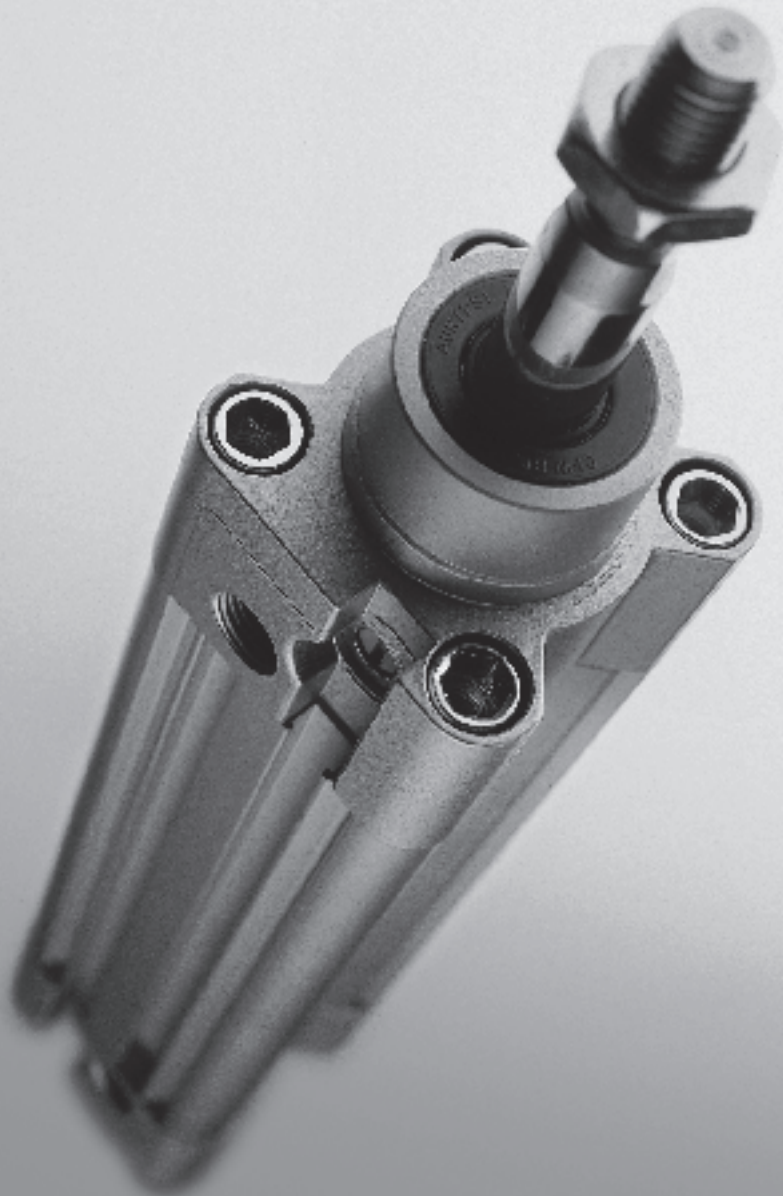


## 标准气缸 DNCB, 符合ISO 6431 和 VDMA 24 562标准

FESTO



- 经济型标准气缸, 无派生型
- 传感器安装槽和气接口位于同侧
- 可选择安装型式
- 行程长达 2,000 mm
- 附件品种丰富

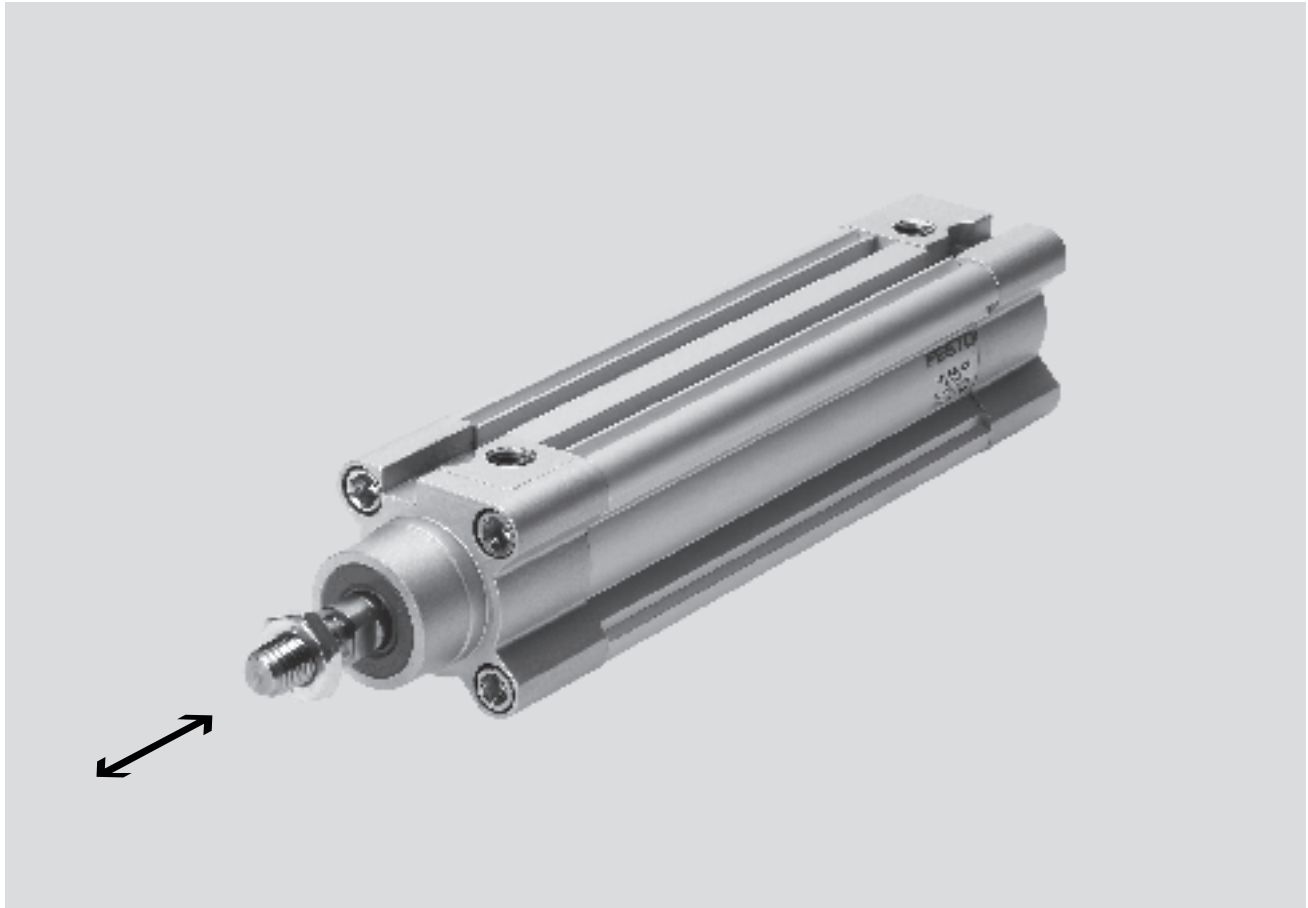


## 标准气缸 DNCB, 符合ISO 6431 和 VDMA 24 562标准 特性

FESTO

ISO 标准气缸  
符合ISO 6431 和 VDMA 24 562标准

1.2



### 标准气缸

- 标准化尺寸
- 经过验证的技术, 结构紧凑、坚固且性能可靠

### 高质量产品

- 高效的活塞系统, 运动性能极好
- 采用新 PPV 调节螺钉, 终端位置缓冲调节简单、灵敏
- 当找到理想的设定值时, 刻印的标尺容易确保再现性

### 实用

- 美观、易清洗的型材设计
- 接近传感器位于安装槽内, 节省空间

### 容易装配

- 多种安装型式
- DNC 系列的所有附件和安装附件都能使用

## 标准气缸 DNCB, 符合ISO 6431 和 VDMA 24 562标准

特性

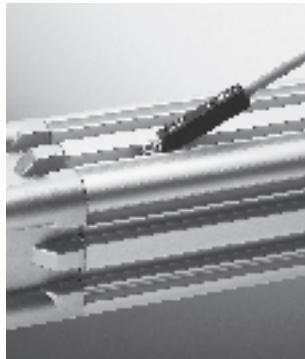
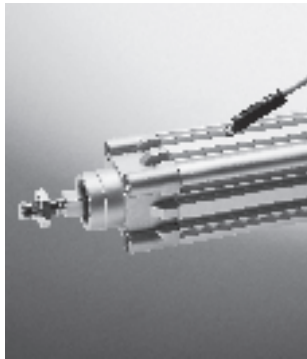
### 概述

如果需要用标准气缸完成简单任务, 那么 DNC 标准气缸家族中的新成员 - DNCB - 无疑是正确之选。这种气缸无论在技术上还是

功能上都能达到高标准, 适用于任何需要高品质气缸的应用场合。例如, 运动性能极好的新活塞系统更加紧凑且能吸收更多能

量 - 节省空间的结构可安装更长的前端轴承, 当然, 所有现有的附件和安装附件都适用于 DNC 家族的这个成员。

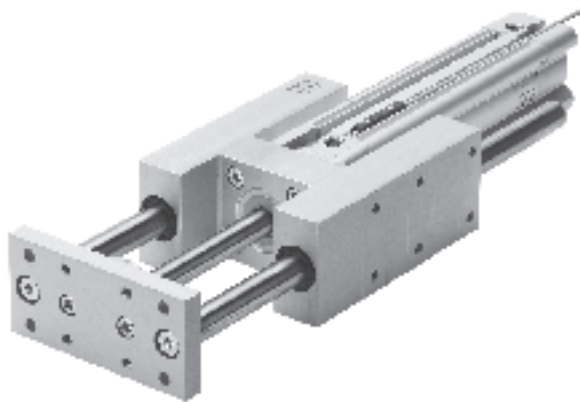
### 非接触式感测



气缸活塞上装有一块永磁体, 利用磁场驱动气缸上的接近传感器。气缸传感器用于检测气缸的

终端或中间位置。一个或多个传感器可被夹持在同一个沟槽内。在插图中所显示的是新一代气缸

传感器。这些传感器可从上面插入且调节简单。



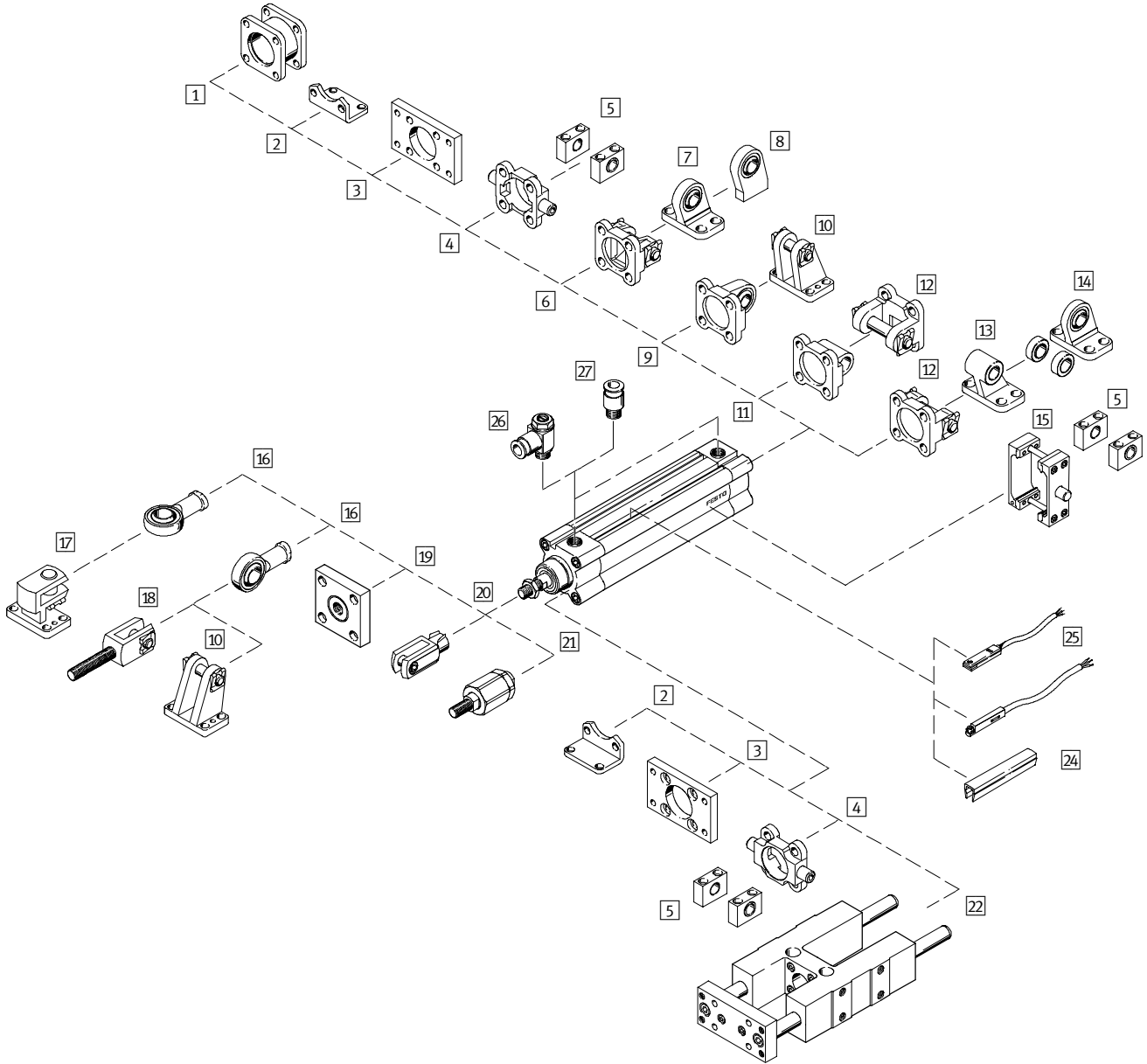
FENG...带 DNCB 和 SME-8F

# 标准气缸 DNCB, 符合ISO 6431 和 VDMA 24 562标准

外围元件一览



ISO 标准气缸  
符合ISO 6431 和 VDMA 24 562标准  
1.2



## 标准气缸 DNCB, 符合ISO 6431 和VDMA 24 562标准

外围元件一览

安装附件和附件			
	简要说明	→ 页码	
1	连接组件 DPNC	用于连接两个活塞直径相同的 DNCB 气缸, 使之组成一个多位气缸	1 / 1.2-12
2	脚架安装件 HNC	用于轴承和端盖 相当于 MS1, 符合 DIN ISO 6431标准	1 / 1.2-13
3	法兰安装件 FNC	用于轴承或端盖 相当于 MF1/MF2, 符合 DIN ISO 6431标准	1 / 1.2-13
4	双耳轴 ZNCF	用于轴承或端盖	1 / 1.2-14
5	耳轴支座 LNZG	相当于 MT4, 符合 DIN ISO 6431标准	1 / 1.2-16
6	双耳环安装件 SNC	用于端盖	1 / 1.2-16
7	球铰耳环支座 LSNG	带球面轴承	1 / 1.2-18
8	球铰耳环支座 LSNSG	焊接合成 带球面轴承	1 / 1.2-18
9	双耳环安装件 SNCS	带球面轴承, 用于端盖	1 / 1.2-17
10	双耳环支座 LBG	带抗扭转轴销	1 / 1.2-18
11	双耳环安装件 SNCL	用于端盖 相当于 MP4, 符合 DIN ISO 6431标准	1 / 1.2-18
12	双耳环安装件 SNCB	用于端盖 相当于 MP2, 符合 DIN ISO 6431标准	1 / 1.2-17
13	单耳环支座 LNG	用于 双耳环安装件SNCB <sup>12</sup>	1 / 1.2-18
14	球铰耳环支座 LSN	带球面轴承	1 / 1.2-18
15	耳轴安装组件 ZNCM	用于安装到缸筒任意位置 相当于 MT4, 符合DIN ISO 6431标准	1 / 1.2-15
16	关节轴承 SGS	带球面轴承	1 / 1.2-19
17	直角双耳环支座 LQG	带抗扭转枢轴销	1 / 1.2-18
18	双耳环 SGA	与关节轴承 SGS <sup>16</sup> 组合使用, 用于气缸的球形连接	1 / 1.2-19
19	连接法兰 KSG	用于补偿径向偏差	1 / 1.2-19
20	双耳环 SG	允许气缸在一个平面内转动	1 / 1.2-19
21	自对中连接件 FK	用于补偿径向和角度偏差	1 / 1.2-19
22	导向装置 FENG	防止在大扭矩情况下气缸被扭转	1 / 1.2-20
24	沟槽盖 ABP-5-S	保护传感器电缆, 防止灰尘进入传感器槽	1 / 1.2-21
25	接近传感器 SME/SMT-8	可集成在缸筒内	1 / 1.2-21
26	单向节流阀 GRLA	用于调节速度	1 / 1.2-19
27	快插接头 QS	用于连接具有标准外径 (符合 CETOP RP 54 P标准) 的气管	第3册

# 标准气缸 DNCB, 符合ISO 6431 和 VDMA 24 562标准

型号代码



DNCB - 50 - 80 - PPV - A

<b>型号</b>	
双作用	
DNCB	标准气缸
<b>活塞直径 <math>\varnothing</math> [mm]</b>	
行程 [mm]	
<b>缓冲形式</b>	
PPV	双端具有可调缓冲器
<b>感测</b>	
A	位置感测

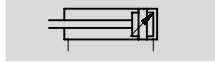
ISO 标准气缸  
符合ISO 6431 和 VDMA 24 562标准

1.2

# 标准气缸 DNCB, 符合ISO 6431 和 VDMA 24 562标准

技术参数

功能



缸径  
32 ...100 mm

行程长度  
2 ...2,000 mm

[www.festo.com/en/spare\\_parts\\_service](http://www.festo.com/en/spare_parts_service)

易损件

→ 1 / 1.2-11

符合下列标准

- ISO 6431
- ISO 15 552
- VDMA 24 562
- NF E49 003.1
- UNI 10 290
- CETOP RP 52 P



DIN



主要技术参数						
活塞直径 Ø	32	40	50	63	80	100
气接口	G1/8	G1/4	G1/4	G3/8	G3/8	G1/2
活塞杆螺纹	M10x1.25	M12x1.25	M16x1.5	M16x1.5	M20x1.5	M20x1.5
工作介质	过滤压缩空气, 润滑或未润滑					
结构特点	活塞					
	活塞杆					
	缸筒					
缓冲形式	双端可调					
缓冲长度 [mm]	20	20	22	22	32	32
位置感测	用接近传感器					
安装型式	使用内螺纹					
	通过附件安装					
安装位置	任意					

工作和环境条件						
活塞直径 Ø	32	40	50	63	80	100
工作压力 [bar]	0.6 ...12					
环境温度 <sup>1)</sup> [°C]	-20 ... +80					
耐腐蚀等级 CRC <sup>2)</sup>	2					

1) 注意接近传感器的工作范围

2) 耐腐蚀等级 2, 符合Festo 940 070标准

元件必须具备一定的耐腐蚀能力。外部可视元件具备基本的涂层表面, 可直接与工业环境或与冷却液、润滑剂等介质接触。

驱动力 [N] 和冲击能量 [J]						
活塞直径 Ø	32	40	50	63	80	100
6 bar时的理论值, 推进力	483	754	1,178	1,870	3,016	4,712
6 bar时的理论值, 返回力	415	633	990	1,682	2,721	4,418
终端位置上的最大冲击能量	0.4	0.7	1	1.3	2	3



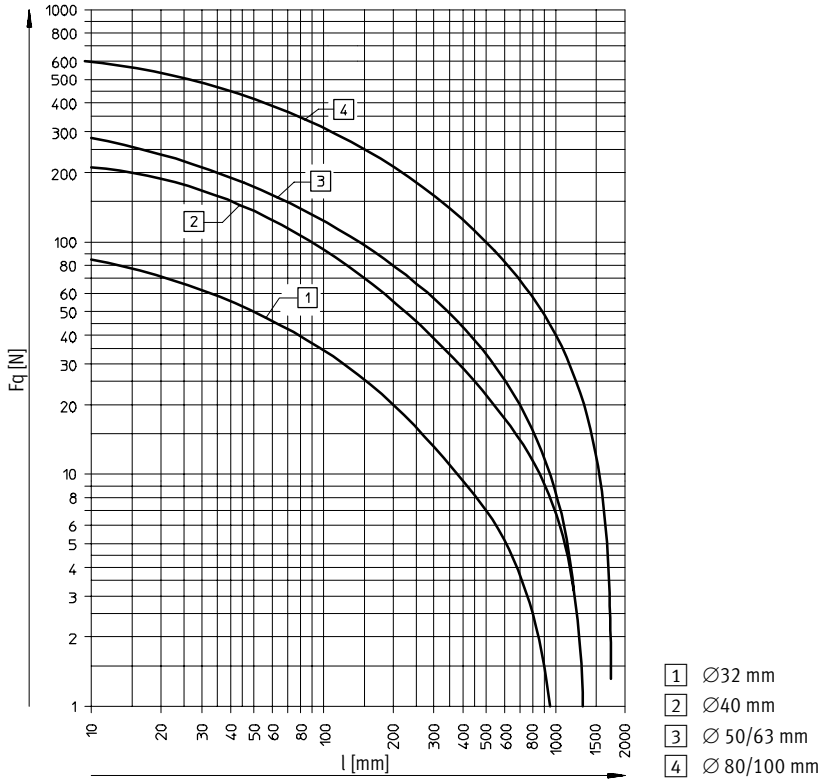
使用 Pro Pneu进行气动选型  
[www.festo.com/en/engineering](http://www.festo.com/en/engineering)

# 标准气缸 DNCB, 符合ISO 6431 和VDMA 24 562标准

技术参数

ISO 标准气缸  
符合ISO 6431 和VDMA 24 562标准  
1.2

侧向力  $F_q$  和行程长度  $l$  的关系

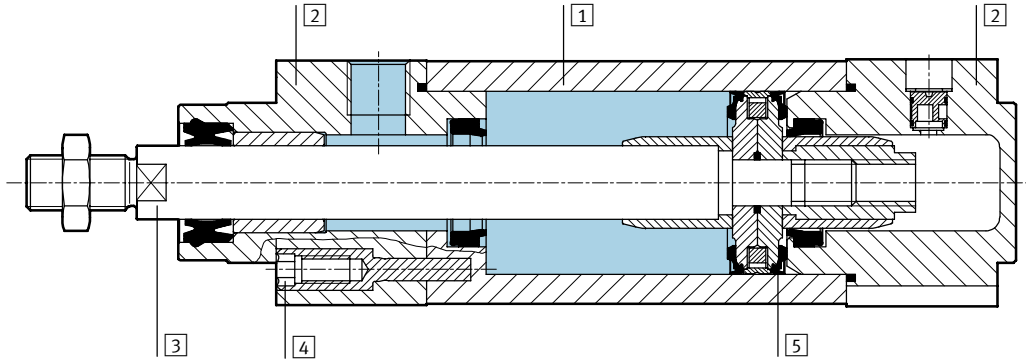


重量 [g]						
活塞直径 $\varnothing$	32	40	50	63	80	100
行程 0 mm 时的产品重量	460	760	1,225	1,800	3,135	4,575
每10 mm 行程附加重量	27	37	56	62	92	101
行程 0 mm 时的移动负载	108	204	363	460	800	1,045
每10 mm 行程附加负载	9	16	25	25	39	39



# 标准气缸 DNCB, 符合ISO 6431 和 VDMA 24 562标准

材料  
剖面图



气缸	
1	缸筒 精制铝合金
2	轴承/端盖 精制铝合金
3	活塞杆 高质合金钢
4	凸缘螺钉 回火钢
5	动态密封件 聚氨酯
-	静态密封件 丁腈橡胶
-	润滑剂 Klüberplex BE 31-102
-	材料上的注意事项 不含铜和聚四氟乙烯

ISO 标准气缸  
符合ISO 6431 和 VDMA 24 562标准

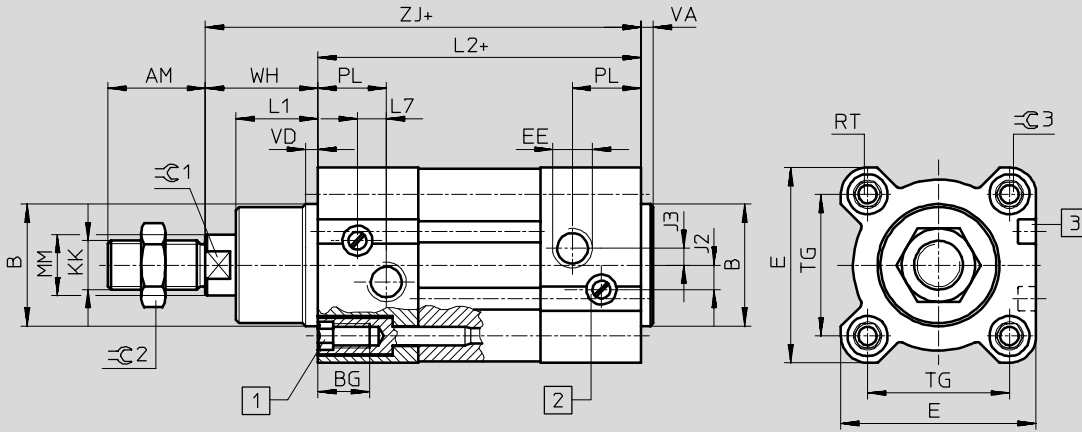
1.2

# 标准气缸 DNCB, 符合 ISO 6431 和 VDMA 24 562 标准

技术参数

尺寸

下载 CAD 相关数据 → [www.festo.com/en/engineering](http://www.festo.com/en/engineering)



- [1] 六角螺钉, 带内螺纹, 用于安装附件
  - [2] 调节螺钉, 用于终端可调缓冲
  - [3] 传感器槽, 用于安装接近传感器 SME/SMT-8
- + = 加上行程长度

∅	AM	B	BG	E	EE	J2	J3	KK	L1	L2	L7
[mm]		∅ d11									
32	22	30	16	45	G1/8	5.25	5.7	M10x1.25	18	94	6.5
40	24	35	16	54	G1/4	8	4	M12x1.25	21.3	105	7.5
50	32	40	17	64	G1/4	8	5.5	M16x1.5	26.8	106	9.5
63	32	45	17	75	G3/8	12.75	6.25	M16x1.5	27	121	9
80	40	45	17	93	G3/8	12.5	8	M20x1.5	34.2	128	11
100	40	55	17	110	G1/2	13.5	10	M20x1.5	38	138	7.5

∅	MM	PL	RT	TG	VA	VD	WH	ZJ	∅C1	∅C2	∅C3
[mm]	∅ f8										
32	12	19.5	M6	32.5	4	4	26	120	10	16	6
40	16	22.5	M6	38	4	4	30	135	13	18	6
50	20	22.5	M8	46.5	4	4	37	143	17	24	8
63	20	27.5	M8	56.5	4	4	37	158	17	24	8
80	25	30	M10	72	4	4	46	174	22	30	6
100	25	31.5	M10	89	4	4	51	189	22	30	6

ISO 标准气缸 符合 ISO 6431 和 VDMA 24 562 标准

1.2

# 标准气缸 DNCB, 符合ISO 6431 和VDMA 24 562标准

技术参数

订货数据			
行程 [mm]	代号	型号	行程 [mm]
	活塞直径 Ø 32 mm		活塞直径 Ø 40 mm
25	532 724	DNCB-32-25-PPV-A	532 737 DNCB-40-25-PPV-A
40	532 725	DNCB-32-40-PPV-A	532 738 DNCB-40-40-PPV-A
50	532 726	DNCB-32-50-PPV-A	532 739 DNCB-40-50-PPV-A
80	532 727	DNCB-32-80-PPV-A	532 740 DNCB-40-80-PPV-A
100	532 728	DNCB-32-100-PPV-A	532 741 DNCB-40-100-PPV-A
125	532 729	DNCB-32-125-PPV-A	532 742 DNCB-40-125-PPV-A
160	532 730	DNCB-32-160-PPV-A	532 743 DNCB-40-160-PPV-A
200	532 731	DNCB-32-200-PPV-A	532 744 DNCB-40-200-PPV-A
250	532 732	DNCB-32-250-PPV-A	532 745 DNCB-40-250-PPV-A
320	532 733	DNCB-32-320-PPV-A	532 746 DNCB-40-320-PPV-A
400	532 734	DNCB-32-400-PPV-A	532 747 DNCB-40-400-PPV-A
500	532 735	DNCB-32-500-PPV-A	532 748 DNCB-40-500-PPV-A
	活塞直径 Ø 63 mm		活塞直径 Ø 80 mm
25	532 763	DNCB-63-25-PPV-A	532 884 DNCB-80-25-PPV-A
40	532 764	DNCB-63-40-PPV-A	532 885 DNCB-80-40-PPV-A
50	532 765	DNCB-63-50-PPV-A	532 886 DNCB-80-50-PPV-A
80	532 766	DNCB-63-80-PPV-A	532 887 DNCB-80-80-PPV-A
100	532 767	DNCB-63-100-PPV-A	532 888 DNCB-80-100-PPV-A
125	532 768	DNCB-63-125-PPV-A	532 889 DNCB-80-125-PPV-A
160	532 769	DNCB-63-160-PPV-A	532 890 DNCB-80-160-PPV-A
200	532 770	DNCB-63-200-PPV-A	532 891 DNCB-80-200-PPV-A
250	532 771	DNCB-63-250-PPV-A	532 892 DNCB-80-250-PPV-A
320	532 772	DNCB-63-320-PPV-A	532 893 DNCB-80-320-PPV-A
400	532 773	DNCB-63-400-PPV-A	532 894 DNCB-80-400-PPV-A
500	532 774	DNCB-63-500-PPV-A	532 895 DNCB-80-500-PPV-A
	活塞直径 Ø 100 mm		
25	532 897	DNCB-100-25-PPV-A	
40	532 898	DNCB-100-40-PPV-A	
50	532 899	DNCB-100-50-PPV-A	
80	532 900	DNCB-100-80-PPV-A	
100	532 901	DNCB-100-100-PPV-A	
125	532 902	DNCB-100-125-PPV-A	
160	532 903	DNCB-100-160-PPV-A	
200	532 904	DNCB-100-200-PPV-A	
250	532 905	DNCB-100-250-PPV-A	
320	532 906	DNCB-100-320-PPV-A	
400	532 907	DNCB-100-400-PPV-A	
500	532 908	DNCB-100-500-PPV-A	

订货数据 - 可变行程		
活塞直径 Ø [mm]	行程 [mm]	代号 型号
32	2 ... 2000	532 723 DNCB-32-...-PPV-A
40	2 ... 2000	532 736 DNCB-40-...-PPV-A
50	2 ... 2000	532 749 DNCB-50-...-PPV-A
63	3 ... 2000	532 762 DNCB-63-...-PPV-A
80	3 ... 2000	532 883 DNCB-80-...-PPV-A
100	3 ... 2000	532 896 DNCB-100-...-PPV-A

订货数据 - 易损件 <sup>1)</sup>		
活塞直径 Ø [mm]	代号	型号
32	665 294	DNCB-32-PPV-A
40	665 295	DNCB-40-PPV-A
50	665 296	DNCB-50-PPV-A
63	665 297	DNCB-63-PPV-A
80	665 298	DNCB-80-PPV-A
100	665 299	DNCB-100-PPV-A

1) 装配时用到的油脂包括在供货范围内。

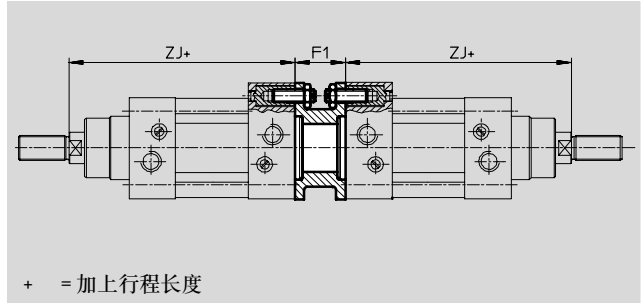
# 标准气缸 DNCB, 符合ISO 6431 和VDMA 24 562标准



附件

## 连接组件 DPNC

材料:  
 法兰: 精制铝合金  
 螺纹销, 六角螺母: 镀锌钢



+ = 加上行程长度

### 尺寸和订货数据

适用直径 $\varnothing$	F1	ZJ	最大总行程长度	重量	代号	型号
[mm]			[mm]	[g]		
32	27	120	1,000	85	174 418	DPNC-32
40	27	135	1,000	115	174 419	DPNC-40
50	32	143	1,000	210	174 420	DPNC-50
63	28	158	1,000	360	174 421	DPNC-63
80	38	174	1,000	620	174 422	DPNC-80
100	38	189	1,000	1,190	174 423	DPNC-100

- 注意  
 气缸和多位组件组合使用时不能超出最大总行程长度。

### 连接两个相同缸径的气缸, 组成一个3位置或4位置气缸

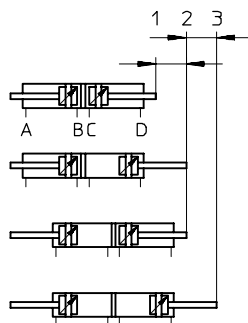
3位置或4位置气缸由两个不同的气缸组成, 它们的活塞杆反向伸出。这种气缸最多能处于四种

位置, 这取决于动作形式和行程大小。在每个位置都可精确定位。当气缸活塞杆被固定时, 缸

筒就会运动。气缸必须用柔性管连接。

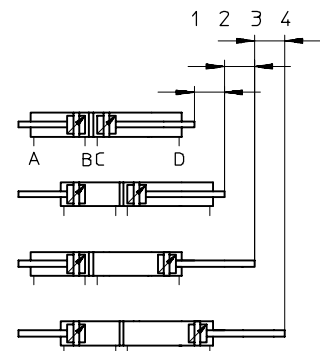
#### 为了达到3位置目的

两个具有相同行程长度的气缸终端相连。



#### 为了达到4位置目的

两个具有不同行程长度的气缸终端相连。



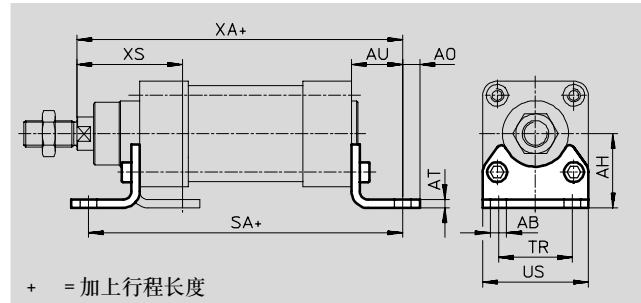
# 标准气缸 DNCB, 符合ISO 6431 和 VDMA 24 562标准



附件

## 脚架安装件 HNC

材料:  
镀锌钢  
不含铜和聚四氟乙烯

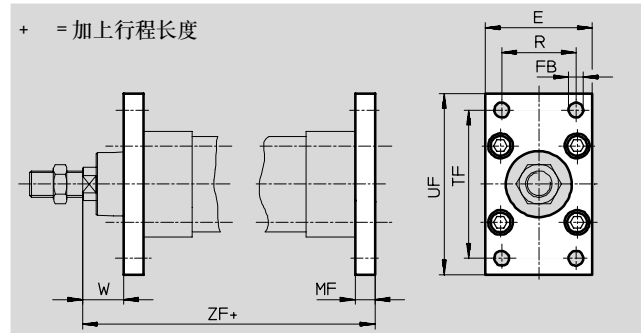


尺寸和订货数据														
适用直径 ∅	AB ∅	AH	AO	AT	AU	SA	TR	US	XA	XS	CRC <sup>1)</sup>	重量	代号	型号
[mm]												[g]		
32	7	32	6.5	5	24	142	32	45	144	45	2	135	174 369	HNC-32
40	10	36	9	5	28	161	36	54	163	53	2	180	174 370	HNC-40
50	10	45	10.5	6	32	170	45	64	175	62	2	325	174 371	HNC-50
63	10	50	12.5	6	32	185	50	75	190	63	2	405	174 372	HNC-63
80	12	63	15	6	41	210	63	93	215	81	2	820	174 373	HNC-80
100	14.5	71	17.5	6	41	220	75	110	230	86	2	1,000	174 374	HNC-100

1) 耐腐蚀等级 2, 符合Festo 940 070标准  
元件必须具备一定的耐腐蚀能力。外部可视元件具备基本的涂层表面, 可直接与工业环境或与冷却液、润滑剂等介质接触。

## 法兰安装件 FNC

材料:  
镀锌钢  
不含铜和聚四氟乙烯



尺寸和订货数据														
适用直径 ∅	E	FB ∅	MF	R	TF	UF	W	ZF	CRC <sup>1)</sup>	重量	代号	型号		
[mm]		H13								[g]				
32	45	7	10	32	64	80	16	130	2	240	174 376	FNC-32		
40	54	9	10	36	72	90	20	145	2	280	174 377	FNC-40		
50	65	9	12	45	90	110	25	155	2	520	174 378	FNC-50		
63	75	9	12	50	100	120	25	170	2	690	174 379	FNC-63		
80	93	12	16	63	126	150	30	190	2	1,650	174 380	FNC-80		
100	110	14	16	75	150	175	35	205	2	2,400	174 381	FNC-100		

1) 耐腐蚀等级 2, 符合Festo 940 070标准  
元件必须具备一定的耐腐蚀能力。外部可视元件具备基本的涂层表面, 可直接与工业环境或与冷却液、润滑剂等介质接触。

核心产品

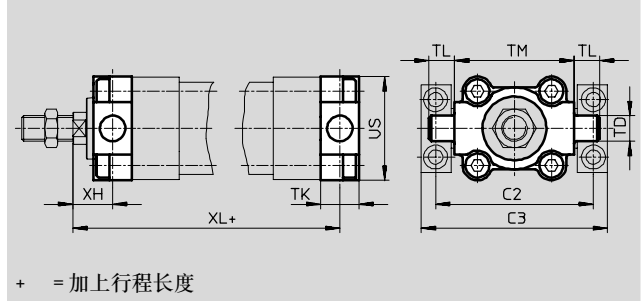
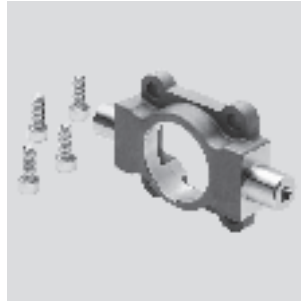
# 标准气缸 DNCB, 符合ISO 6431 和 VDMA 24 562标准



附件

## 双耳轴ZNCF

材料:  
耐腐蚀压铸钢  
不含铜和聚四氟乙烯



+ = 加上行程长度

尺寸和订货数据													
适用直径 ∅	C2	C3	TD ∅	TK	TL	TM	US	XH	XL	CRC <sup>1)</sup>	重量	代号	型号
[mm]			e9								[g]		
32	71	86	12	16	12	50	45	18	128	2	130	174 411	ZNCF-32
40	87	105	16	20	16	63	54	20	145	2	240	174 412	ZNCF-40
50	99	117	16	24	16	75	64	25	155	2	390	174 413	ZNCF-50
63	116	136	20	24	20	90	75	25	170	2	600	174 414	ZNCF-63
80	136	156	20	28	20	110	93	32	188	2	1,150	174 415	ZNCF-80
100	164	189	25	38	25	132	110	32	208	2	2,030	174 416	ZNCF-100

1) 耐腐蚀等级 2, 符合Festo 940 070标准  
元件必须具备一定的耐腐蚀能力。外部可视元件具备基本的涂层表面, 可直接与工业环境或与冷却液、润滑剂等介质接触。

# 标准气缸 DNCB, 符合ISO 6431 和 VDMA 24 562标准

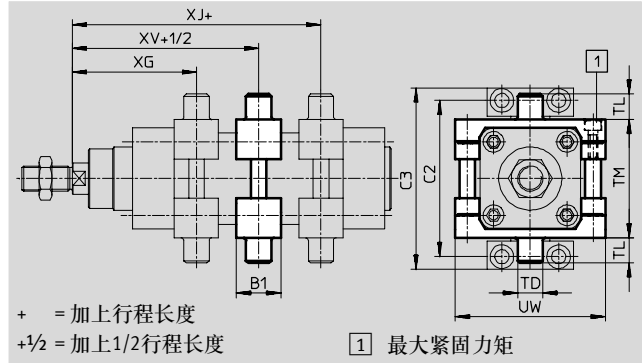


附件

## 耳轴安装组件ZNCM

安装组件可连接在缸筒的任意位置

材料:  
回火钢



尺寸和订货数据							
适用直径 $\varnothing$	B1	C2	C3	TD $\varnothing$	TL	TM	UW
[mm]				e9			
32	30	71	86	12	12	50	65
40	32	87	105	16	16	63	75
50	34	99	117	16	16	75	95
63	41	116	136	20	20	90	105
80	44	136	156	20	20	110	130
100	48	164	189	25	25	132	145

适用直径 $\varnothing$	XG	XJ	XV	最大紧固力矩	CRC <sup>1)</sup>	重量	代号	型号
[mm]				[Nm]		[g]		
32	66.1	79.9	73	4 +1	2	210	163 525	ZNCM-32
40	75.6	89.4	82.5	8 +1	2	385	163 526	ZNCM-40
50	83.6	96.4	90	8 +2	2	595	163 527	ZNCM-50
63	93.1	101.9	97.5	18 +2	2	890	163 528	ZNCM-63
80	103.9	116.1	110	28 +2	2	1,450	163 529	ZNCM-80
100	113.8	126.2	120	28 +2	2	2,045	163 530	ZNCM-100

1) 耐腐蚀等级 2, 符合Festo 940 070标准  
元件必须具备一定的耐腐蚀能力。外部可视元件具备基本的涂层表面, 可直接与工业环境或与冷却液、润滑剂等介质接触。

核心产品

# 标准气缸 DNCB, 符合ISO 6431 和VDMA 24 562标准

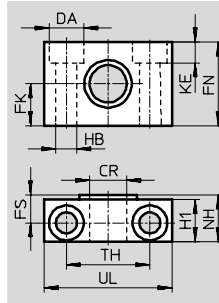
FESTO

附件

## LNZG 耳轴支座

材料:  
镀锌钢

CT 派生型:  
不含铜和聚四氟乙烯

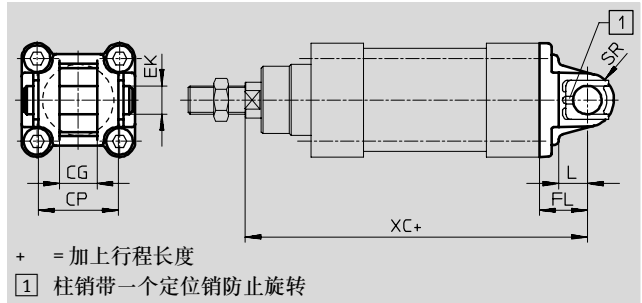
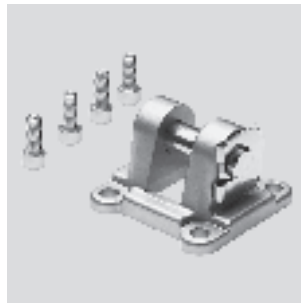


尺寸和订货数据														重量	代号	型号
适用直径 ∅	CR ∅	DA ∅	FK ∅	FN	FS	H1	HB ∅	KE	NH	TH	UL	CRC <sup>1)</sup>				
[mm]	D11	H13	±0.1				H13			±0.2				[g]		
32	12	11	15	30	10.5	15	6.6	6.8	18	32	46	2	125	32 959	LNZG-32	
40, 50	16	15	18	36	12	18	9	9	21	36	55	2	400	32 960	LNZG-40/50	
63, 80	20	18	20	40	13	20	11	11	23	42	65	2	480	32 961	LNZG-63/80	
100, 125	25	20	25	50	16	24.5	14	13	28.5	50	75	2	960	32 962	LNZG-100/125	

1) 耐腐蚀等级 2, 符合Festo 940 070标准  
元件必须具备一定的耐腐蚀能力。外部可视元件具备基本的涂层表面, 可直接与工业环境或与冷却液、润滑剂等介质接触。

## 双耳环安装件 SNC

材料:  
精制铝合金



尺寸和订货数据											重量	代号	型号
适用直 径∅	CG	CP	EK ∅	FL	L	SR	XC	CRC <sup>1)</sup>					
[mm]	H14	d12		±0.2							[g]		
32	14	34	10	22	13	10	142	2	90	174 383	SNC-32		
40	16	40	12	25	16	12	160	2	120	174 384	SNC-40		
50	21	45	16	27	16	16	170	2	240	174 385	SNC-50		
63	21	51	16	32	21	16	190	2	320	174 386	SNC-63		
80	25	65	20	36	22	20	210	2	625	174 387	SNC-80		
100	25	75	20	41	27	20	230	2	830	174 388	SNC-100		

1) 耐腐蚀等级 2, 符合Festo 940 070标准  
元件必须具备一定的耐腐蚀能力。外部可视元件具备基本的涂层表面, 可直接与工业环境或与冷却液、润滑剂等介质接触。

核心产品



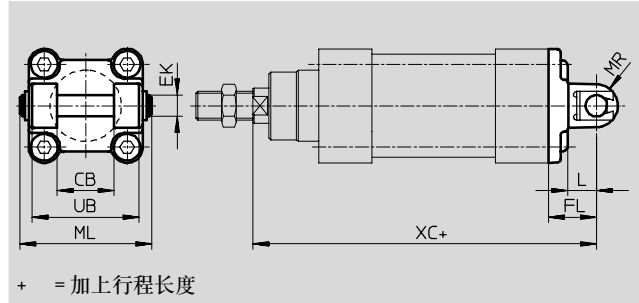
# 标准气缸 DNCB, 符合ISO 6431 和 VDMA 24 562标准



附件

## 双耳环安装件 SNCB

材料:  
精制铝合金  
不含铜和聚四氟乙烯

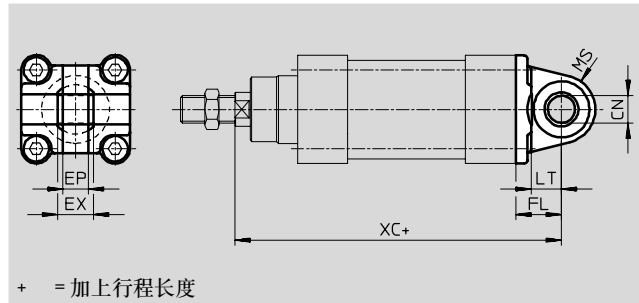


尺寸和订货数据												
适用直径 ∅	CB	EK ∅	FL	L	ML	MR	UB	XC	CRC <sup>1)</sup>	重量	代号	型号
[mm]	H14	e8	±0.2				h14			[g]		
32	26	10	22	13	55	10	45	142	2	100	174 390	SNCB-32
40	28	12	25	16	63	12	52	160	2	150	174 391	SNCB-40
50	32	12	27	16	71	12	60	170	2	225	174 392	SNCB-50
63	40	16	32	21	83	16	70	190	2	365	174 393	SNCB-63
80	50	16	36	22	103	16	90	210	2	610	174 394	SNCB-80
100	60	20	41	27	127	20	110	230	2	925	174 395	SNCB-100

1) 耐腐蚀等级 2, 符合Festo 940 070标准  
元件必须具备一定的耐腐蚀能力。外部可视元件具备基本的涂层表面, 可直接与工业环境或与冷却液、润滑剂等介质接触。

## 双耳环安装件 SNCS

材料:  
精制铝合金



尺寸和订货数据											
适用直径 ∅	CN ∅	EP	EX	FL	LT	MS	XC	CRC <sup>1)</sup>	重量	代号	型号
[mm]		-0.2		±0.2					[g]		
32	10	10.5	14	22	13	15	142	2	85	174 397	SNCS-32
40	12	12	16	25	16	17	160	2	125	174 398	SNCS-40
50	16	15	21	27	18	20	170	2	210	174 399	SNCS-50
63	16	15	21	32	21	22	190	2	280	174 400	SNCS-63
80	20	18	25	36	22	27	210	2	540	174 401	SNCS-80
100	20	18	25	41	27	29	230	2	700	174 402	SNCS-100

1) 耐腐蚀等级 2, 符合Festo 940 070标准  
元件必须具备一定的耐腐蚀能力。外部可视元件具备基本的涂层表面, 可直接与工业环境或与冷却液、润滑剂等介质接触。

核心产品

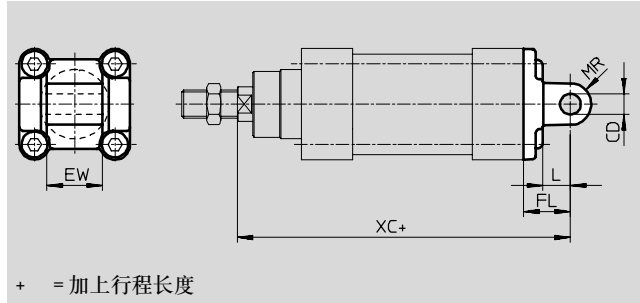
# 标准气缸 DNCB, 符合ISO 6431 和VDMA 24 562标准



附件

## 双耳环安装件SNCL

材料:  
精制铝合金  
不含铜和聚四氟乙烯



+ = 加上行程长度

尺寸和订货数据										
适用直径 ∅	CD ∅	EW	FL	L	MR	XC	CRC <sup>1)</sup>	重量	代号	型号
[mm]		h14	±0.2					[g]		
32	10	26	22	13	10	142	2	75	174 404	SNCL-32
40	12	28	25	16	12	160	2	100	174 405	SNCL-40
50	12	32	27	16	12	170	2	160	174 406	SNCL-50
63	16	40	32	21	16	190	2	250	174 407	SNCL-63
80	16	50	36	22	16	210	2	405	174 408	SNCL-80
100	20	60	41	27	20	230	2	655	174 409	SNCL-100

1) 耐腐蚀等级 2, 符合Festo 940 070标准  
元件必须具备一定的耐腐蚀能力, 外部可视元件具备基本的涂层表面, 可直接与工业环境或与冷却液、润滑剂等介质接触。


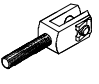
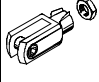
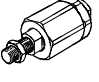
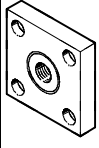
订货数据 - 安装附件				技术参数 → 1/10.1-2			
结构特点	适用直径 ∅	代号	型号	结构特点	适用直径 ∅	代号	型号
<b>球铰耳环支座 LSNG</b>				<b>球铰耳环支座 LSNSG</b>			
	32	31 740	LSNG-32		32	31 747	LSNSG-32
	40	31 741	LSNG-40		40	31 748	LSNSG-40
	50	31 742	LSNG-50		50	31 749	LSNSG-50
	63	31 743	LSNG-63		63	31 750	LSNSG-63
	80	31 744	LSNG-80		80	31 751	LSNSG-80
	100	31 745	LSNG-100		100	31 752	LSNSG-100
<b>双耳环支座 LBG</b>				<b>单耳环支座 LNG</b>			
	32	31 761	LBG-32		32	33 890	LNG-32
	40	31 762	LBG-40		40	33 891	LNG-40
	50	31 763	LBG-50		50	33 892	LNG-50
	63	31 764	LBG-63		63	33 893	LNG-63
	80	31 765	LBG-80		80	33 894	LNG-80
	100	31 766	LBG-100		100	33 895	LNG-100
<b>球铰耳环支座 LSN</b>				<b>直角双耳环支座 LQG</b>			
	32	5 561	LSN-32		32	31 768	LQG-32
	40	5 562	LSN-40		40	31 769	LQG-40
	50	5 563	LSN-50		50	31 770	LQG-50
	63	5 564	LSN-63		63	31 771	LQG-63
	80	5 565	LSN-80		80	31 772	LQG-80
	100	5 566	LSN-100		100	31 773	LQG-100

核心产品

# 标准气缸 DNCB, 符合ISO 6431 和VDMA 24 562标准

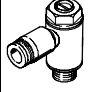
FESTO


附件

订货数据 - 活塞杆附件				技术参数 → 1/10.3-2			
结构特点	适用直径 Ø	代号	型号	结构特点	适用直径 Ø	代号	型号
<b>关节轴承 SGS</b>				<b>双耳环 SGA</b>			
	32	9 261	SGS-M10x1,25		32	32 954	SGA-M10x1,25
	40	9 262	SGS-M12x1,25		40	10 767	SGA-M12x1,25
	50	9 263	SGS-M16x1,5		50	10 768	SGA-M16x1,5
	63				63		
	80	9 264	SGS-M20x1,5		80	10 769	SGA-M20x1,5
	100				100		
<b>双耳环 SG</b>				<b>自对中连接件 FK</b>			
	32	6 144	SG-M10x1,25		32	6 140	FK-M10x1,25
	40	6 145	SG-M12x1,25		40	6 141	FK-M12x1,25
	50	6 146	SG-M16x1,5		50	6 142	FK-M16x1,5
	63				63		
	80	6 147	SG-M20x1,5		80	6 143	FK-M20x1,5
	100				100		
<b>连接法兰 KSG</b>							
	32	32 963	KSG-M10x1,25				
	40	32 964	KSG-M12x1,25				
	50	32 965	KSG-M16x1,5				
	63						
	80	32 966	KSG-M20x1,5				
	100						

ISO 标准气缸  
符合ISO 6431 和VDMA 24 562标准

1.2

订货数据 - 单向节流阀			技术参数 → 第2册		
接口	螺纹		材料	代号	型号
	适用的气管外径				
	G1/8	3	金属结构	193 142	GRLA-1/8-QS-3-D
		4		193 143	GRLA-1/8-QS-4-D
		6		193 144	GRLA-1/8-QS-6-D
		8		193 145	GRLA-1/8-QS-8-D
	G1/4	6		193 146	GRLA-1/4-QS-6-D
		8		193 147	GRLA-1/4-QS-8-D
		10		193 148	GRLA-1/4-QS-10-D
	G3/8	6		193 149	GRLA-3/8-QS-6-D
		8		193 150	GRLA-3/8-QS-8-D
		10		193 151	GRLA-3/8-QS-10-D
	G1/2	12		193 152	GRLA-1/2-QS-12-D

 核心产品

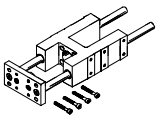
# 标准气缸 DNCB, 符合ISO 6431 和VDMA 24 562标准

附件

FESTO

ISO 标准气缸  
符合ISO 6431 和VDMA 24 562标准

1.2

订货数据 - 导向单元, 用于固定行程 (仅对循环滚珠轴承导向装置而言)				技术参数 → 1/10.4-2			
	行程 [mm]	代号 型号		行程 [mm]	代号 型号		
	<b>适用直径 Ø 32 mm</b>				<b>适用直径 Ø 40 mm</b>		
	10 ... 50	34 493	FENG-32-50-KF	10 ... 50	34 499	FENG-40-50-KF	
	10 ... 100	34 494	FENG-32-100-KF	10 ... 100	34 500	FENG-40-100-KF	
	10 ... 160	34 495	FENG-32-160-KF	10 ... 160	34 501	FENG-40-160-KF	
	10 ... 200	34 496	FENG-32-200-KF	10 ... 200	34 502	FENG-40-200-KF	
	10 ... 250	150 289	FENG-32-250-KF	10 ... 250	34 503	FENG-40-250-KF	
	10 ... 320	34 497	FENG-32-320-KF	10 ... 320	34 504	FENG-40-320-KF	
	10 ... 400	150 290	FENG-32-400-KF	10 ... 400	150 291	FENG-40-400-KF	
	10 ... 500	34 498	FENG-32-500-KF	10 ... 500	34 505	FENG-40-500-KF	
<b>适用直径 Ø 50 mm</b>				<b>适用直径 Ø 63 mm</b>			
	10 ... 50	34 506	FENG-50-50-KF	10 ... 50	34 513	FENG-63-50-KF	
	10 ... 100	34 507	FENG-50-100-KF	10 ... 100	34 514	FENG-63-100-KF	
	10 ... 160	34 508	FENG-50-160-KF	10 ... 160	34 515	FENG-63-160-KF	
	10 ... 200	34 509	FENG-50-200-KF	10 ... 200	34 516	FENG-63-200-KF	
	10 ... 250	34 510	FENG-50-250-KF	10 ... 250	34 517	FENG-63-250-KF	
	10 ... 320	34 511	FENG-50-320-KF	10 ... 320	34 518	FENG-63-320-KF	
	10 ... 400	150 292	FENG-50-400-KF	10 ... 400	34 519	FENG-63-400-KF	
	10 ... 500	34 512	FENG-50-500-KF	10 ... 500	34 520	FENG-63-500-KF	
<b>适用直径 Ø 80 mm</b>				<b>适用直径 Ø 100 mm</b>			
	10 ... 50	34 521	FENG-80-50-KF	10 ... 50	34 529	FENG-100-50-KF	
	10 ... 100	34 522	FENG-80-100-KF	10 ... 100	34 530	FENG-100-100-KF	
	10 ... 160	34 523	FENG-80-160-KF	10 ... 160	34 531	FENG-100-160-KF	
	10 ... 200	34 524	FENG-80-200-KF	10 ... 200	34 532	FENG-100-200-KF	
	10 ... 250	34 525	FENG-80-250-KF	10 ... 250	34 533	FENG-100-250-KF	
	10 ... 320	34 526	FENG-80-320-KF	10 ... 320	34 534	FENG-100-320-KF	
	10 ... 400	34 527	FENG-80-400-KF	10 ... 400	34 535	FENG-100-400-KF	
	10 ... 500	34 528	FENG-80-500-KF	10 ... 500	34 536	FENG-100-500-KF	

订货数据 - 导向单元, 用于可变行程				技术参数 → 1/10.4-2			
	适用直径 Ø [mm]	行程 [mm]	带循环滚珠轴承导向装置 代号 型号	带滑动轴承导向装置 代号 型号			
		32	10 ... 500	34 487 FENG-32-...KF	34 481	FENG-32-...	
	40	10 ... 500	34 488 FENG-40-...KF	34 482	FENG-40-...		
	50	10 ... 500	34 489 FENG-50-...KF	34 483	FENG-50-...		
	63	10 ... 500	34 490 FENG-63-...KF	34 484	FENG-63-...		
	80	10 ... 500	34 491 FENG-80-...KF	34 485	FENG-80-...		
	100	10 ... 500	34 492 FENG-100-...KF	34 486	FENG-100-...		

 核心产品

# 标准气缸 DNCB, 符合ISO 6431 和VDMA 24 562标准

附件

订货数据 - 接近传感器, 用于8号槽, 抗磁性							技术参数 → 1/10.2-13	
安装型式	开关输出	电接口			电缆长度 [m]	代号	型号	
		电缆	插头M8	插头M12				
<b>常开触点</b>								
	从上面插入	PNP	3芯	-	-	2.5	525 898	SMT-8F-PS-24V-K2,5-OE
		NPN					525 909	SMT-8F-NS-24V-K2,5-OE
		-	2芯	-	-	2.5	525 908	SMT-8F-ZS-24V-K2,5-OE
		PNP	-	3针	-	0.3	525 899	SMT-8F-PS-24V-K0,3-M8D
		NPN					525 910	SMT-8F-NS-24V-K0,3-M8D
		PNP	-	-	3针	0.3	525 900	SMT-8F-PS-24V-K0,3-M12
	插入并与气缸型材平齐	PNP	3芯	-	-	2.5	175 436	SMT-8-PS-K-LED-24-B
		-	3针	-	-	0.3	175 484	SMT-8-PS-S-LED-24-B
<b>常闭触点</b>								
	从上面插入	PNP	3芯	-	-	7.5	525 911	SMT-8F-PO-24V-K7,5-OE

订货数据 - 接近传感器, 用于8号槽, 磁性舌簧							技术参数 → 1/10.2-16	
安装型式	电接口	电缆	插头M8	电缆长度 [m]	代号	型号		
							<b>常开触点</b>	
	从上面插入	3芯	-	2.5	525 895	SME-8F-DS-24V-K2,5-OE		
				5.0	525 897	SME-8F-DS-24V-K5,0-OE		
		2芯	-	2.5	525 907	SME-8F-ZS-24V-K2,5-OE		
		-	3针	0.3	525 896	SME-8F-DS-24V-K0,3-M8D		
	插入并与气缸型材平齐	3芯	-	2.5	150 855	SME-8-K-LED-24		
		-	3针	0.3	150 857	SME-8-S-LED-24		
<b>常闭触点</b>								
	从上面插入	3芯	-	7.5	525 906	SME-8F-DO-24V-K7,5-OE		

订货数据 - 插座							技术参数 → 1/10.2-108	
安装型式	开关输出		接口	电缆长度 [m]	代号	型号		
	PNP	NPN						
<b>直列式插座</b>								
	使用管接螺母 M8	■	■	3针	2.5	159 420	SIM-M8-3GD-2,5-PU	
					5	159 421	SIM-M8-3GD-5-PU	
	使用管接螺母 M12	■	■	3针	2.5	159 428	SIM-M12-3GD-2,5-PU	
					5	159 429	SIM-M12-3GD-5-PU	
<b>直角式插座</b>								
	使用管接螺母 M8	■	■	3针	2.5	159 422	SIM-M8-3WD-2,5-PU	
					5	159 423	SIM-M8-3WD-5-PU	
	使用管接螺母 M12	■	■	3针	2.5	159 430	SIM-M12-3WD-2,5-PU	
					5	159 431	SIM-M12-3WD-5-PU	

订货数据 - 8号槽槽盖			
安装型式	长度 [m]	代号	型号
	从上面插入	2x 0.5	151 680 ABP-5-S

核心产品

