

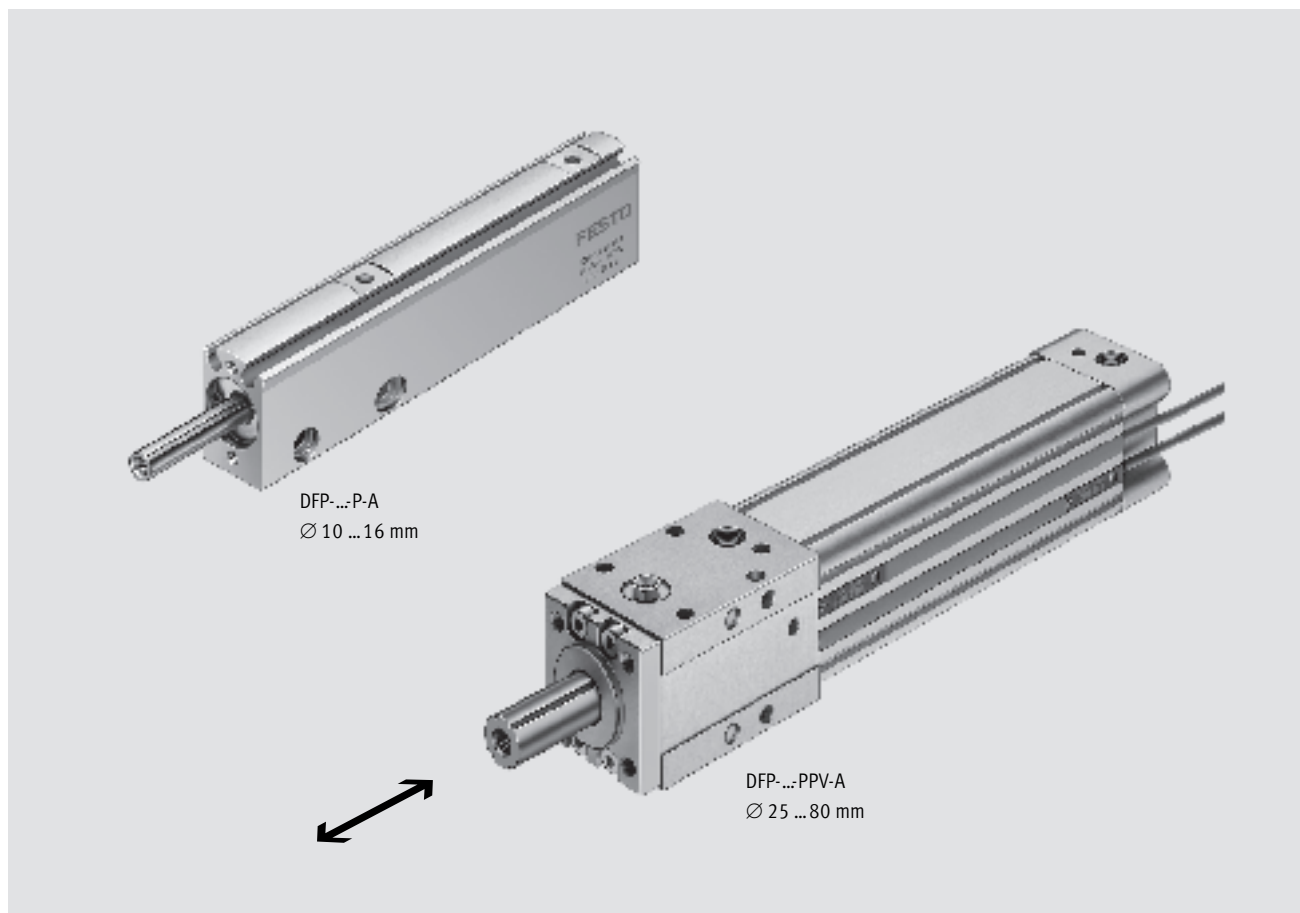


- 导向精度高
- 抗扭矩能力强
- 和标准气缸相比，节省空间
- 适用于非接触式位置感测

导向气缸 DFP

特性

FESTO



简要说明

- 双作用
- 采用循环滚珠轴承导向装置，导向精度高
- 抗扭矩能力强
- 与带外部导向单元的标准气缸相比，节省空间
- 对于 Ø 10 ... 16 mm，终端带有弹性缓冲圈
- 对于 Ø 25 ... 80 mm，两端带有可调式终端位置缓冲
- 适用于非接触式位置感测

导向气缸 DFP

特性

FESTO

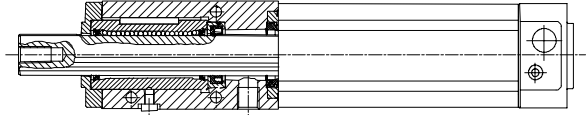
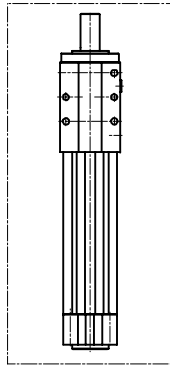
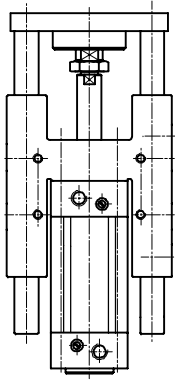
所需安装空间更小

标准气缸，带导向单元

导向气缸
DFP

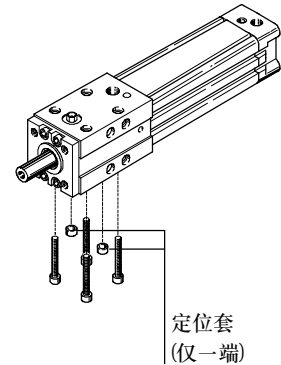
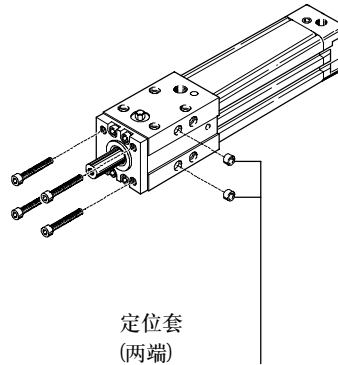
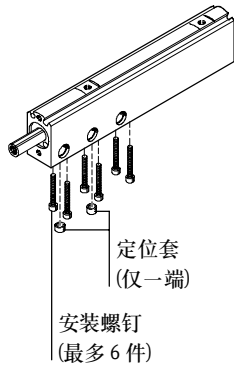
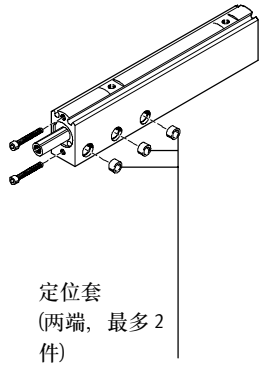
高精度

开槽活塞杆，带循环滚珠轴承导向装置

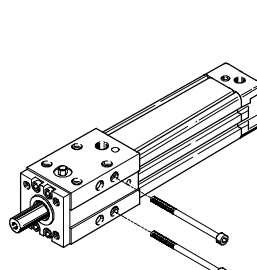
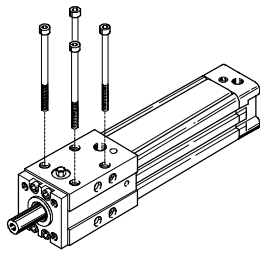
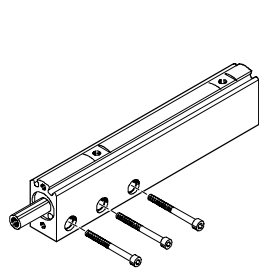


安装方式

通过内螺纹



通过通孔



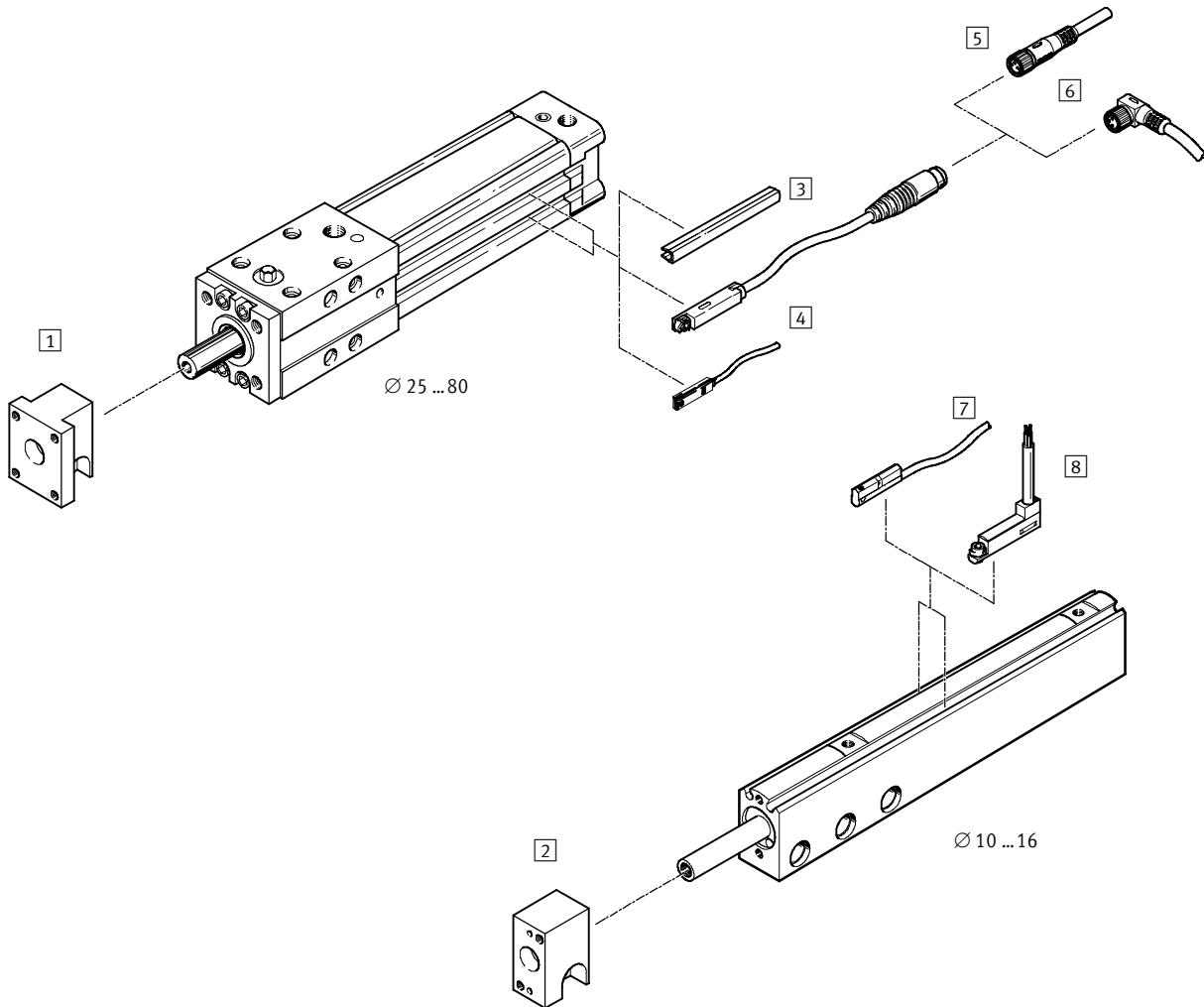
导向气缸 DFP

外围元件一览

FESTO

直线导向驱动器
导向气缸

6.2



附件	简要说明	活塞直径 \varnothing [mm]		→ 页码
		10 ... 16	25 ... 32	
1 插入式法兰 FFP	用于活塞直径 \varnothing 25 ... 32 mm	-	■	1 / 6.2-16
2 插入式法兰 FFP	用于活塞直径 \varnothing 10 ... 16 mm	■	-	1 / 6.2-16
3 沟槽盖 ABP-5-S	为保护传感器电缆，防止灰尘进入传感器槽	-	■	1 / 6.2-18
4 接近传感器 SME/SMT-8	可集成在缸筒内	-	■	1 / 6.2-18
5 带电缆插座，直列式 SIM-M8	-	-	■	1 / 6.2-18
6 带电缆插座，直角式 SIM-M8	-	-	■	1 / 6.2-18
7 接近传感器 SME/SMT-10	可集成在缸筒内	■	-	1 / 6.2-17
8 接近传感器 SME/SMT-10F	可集成在缸筒内	■	-	1 / 6.2-17
- 定位销/套 ZBH	-	■	■	1 / 6.2-17

导向气缸 DFP

型号代码

FESTO

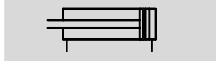
	DFP	-	50	-	80	-	PPV	-	A		S2
型号											
双作用											
DFP	标准气缸										
活塞直径 \varnothing [mm]											
行程 [mm]											
缓冲形式											
PPV	两端具有可调缓冲器										
P	任意一端具有不可调缓冲器										
感测											
A	位置感测										
派生型											
S2	双端活塞杆										

导向气缸 DFP

技术参数

FESTO

功能



派生型

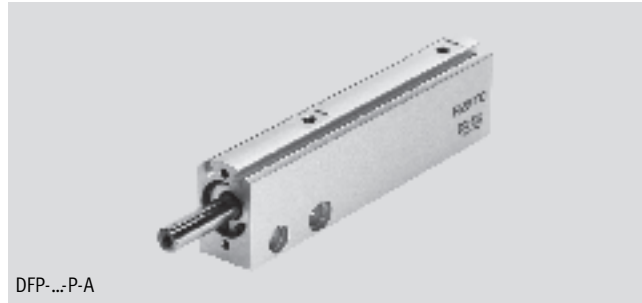


S2

缸径
10 ... 16 mm

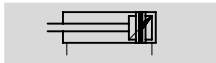
行程长度
25 ... 100 mm

 www.festo.com/en/Spare_parts_service



DFP-...P-A

功能



派生型

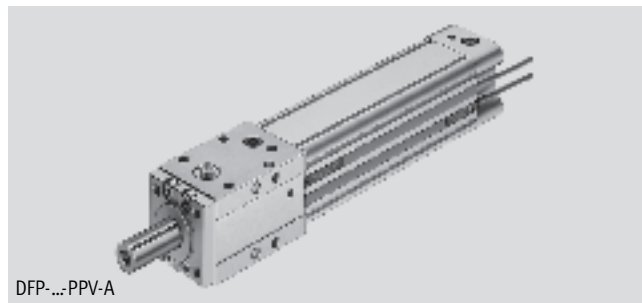


S2

缸径
25 ... 80 mm

行程长度
25 ... 500 mm

 www.festo.com/en/Spare_parts_service



DFP-...PPV-A

主要技术参数						
活塞直径 \varnothing	10	16	25	32	50	80
气接口	M3	M5	G1/8	G1/8	G1/4	G3/8
工作介质	过滤压缩空气, 润滑或未润滑					
导向装置	通过滚珠轴承					
缓冲形式	任意一端具有不可调缓冲器			两端具有可调缓冲器		
缓冲长度 [mm]	-	-	17	20	22	32
位置感测	通过接近传感器					
安装型式	通过内螺纹					
	使用通孔					
安装位置	任意					

工作和环境条件						
活塞直径 \varnothing	10	16	25	32	50	80
工作压力 [bar]	0.5 ... 10					
环境温度 ¹⁾ [°C]	-10 ... +60					

1) 注意接近传感器的工作范围

驱动力 [N] 和冲击能量 [Nm]						
活塞直径 \varnothing	10	16	25	32	50	80
6 bar时的理论值, 推进力 ¹⁾	47	121	295	483	1,178	3,016
6 bar时的理论值, 返回力	31	91	217	364	884	2,262
终端位置上的最大冲击能量	0.05	0.07	0.2	0.35	0.6	1.6

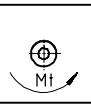
1) 对派生型 S2 而言, 推进力与返回力相等。

导向气缸 DFP

技术参数

FESTO

速度 [mm/s]							
活塞直径 \varnothing		10	16	25	32	50	80
最大推进速度	V_{maxA}	0.8	0.8	1.5	1.5	1	0.9
最小返回速度	V_{maxL}	0.8	0.8	1.5	1.5	1	0.7

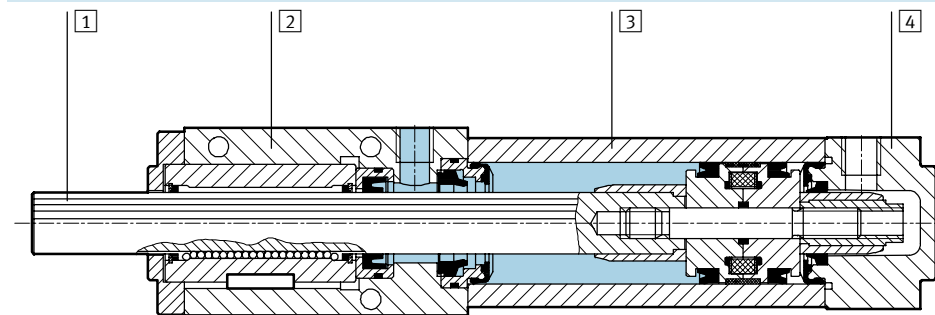
最大力矩 ¹⁾ [Nm]							
活塞直径 \varnothing		10	16	25	32	50	80
	动态	0.2	0.4	1.1	5.8	19	75
	静态	0.4	0.6	2.7	8.5	25	100

1) 活塞杆上的力矩

重量 [g]												
行程 [mm]	活塞直径 \varnothing											
	10		16		25		32		50		80	
	基本型	S2	基本型	S2	基本型	S2	基本型	S2	基本型	S2	基本型	S2
25	118	124	180	195	590	652	-	-	-	-	-	-
50	147	156	218	238	660	737	1,180	1,297	2,960	3,351	8,077	8,814
80	173	185	263	290	740	836	1,295	1,439	3,150	3,570	8,561	9,414
100	198	212	293	325	794	902	1,357	1,519	3,340	3,855	8,856	9,787
160	-	-	-	-	957	1,102	1,590	1,805	3,804	4,468	9,786	10,949
200	-	-	-	-	-	-	1,732	1,983	4,100	4,863	10,460	11,778
250	-	-	-	-	-	-	1,914	2,210	4,490	5,377	11,289	12,801
320	-	-	-	-	-	-	-	-	5,030	6,091	12,436	14,220
400	-	-	-	-	-	-	-	-	5,610	6,869	13,750	15,844
500	-	-	-	-	-	-	-	-	-	-	15,442	17,924

材料

剖面图



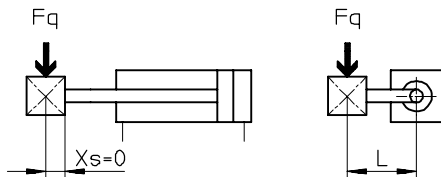
导向气缸	
1 活塞杆	回火钢
2 轴承端盖	铝
3 缸筒	阳极氧化铝
4 端盖	铝
- 密封件	聚氨酯, 聚乙醛, 丁腈橡胶
材料的注意事项	不含铜和聚四氟乙烯

导向气缸DFP

技术参数

FESTO

活塞杆上的最大许用动态径向力 F_q



计算最大许用动态径向力 F_q

$$F_q = \frac{A}{(B + X_s + H) \times K + 1 + C \times L}$$

F_q = 许用径向力 [N] H = 行程 [mm]
 A = 等量轴承负载 [N] L = 力臂 [mm]
 B = 常量 [mm] K = 常量 [1/mm]
 C = 常量 [1/mm] X_s = 与质量中心的距离 [mm]

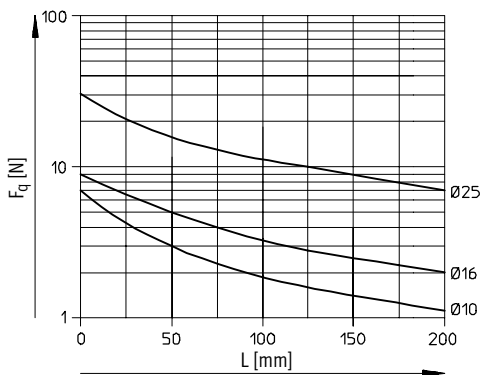
计算参数

	活塞直径 \varnothing [mm]					
	10	16	25	32	50	80
A	220	274	725	1,460	2,430	5,620
B	37.5	37.5	48	57	75.5	96
C	0.84	0.51	0.4	0.22	0.14	0.09
K	0.47	0.47	0.3	0.19	0.13	0.088

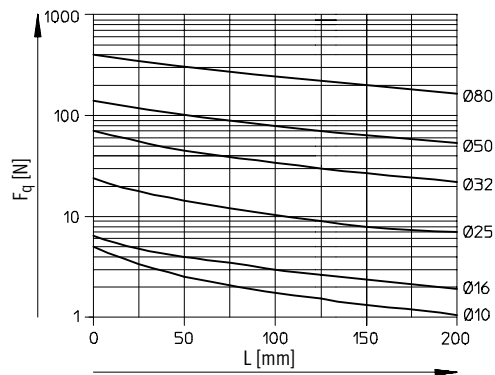
活塞杆上的最大许用动态径向力 F_q 和力臂 L 的关系

与质量中心的距离 $X_s = 0$ mm

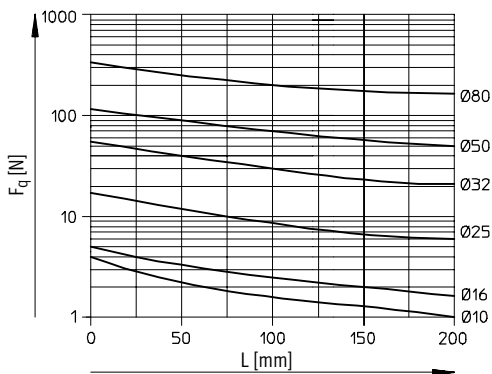
25 mm 行程时的 F_q



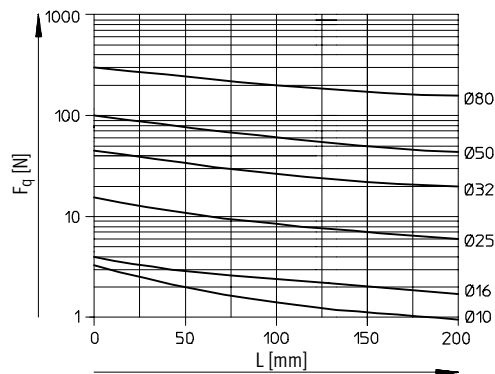
50 mm 行程时的 F_q



80 mm 行程时的 F_q



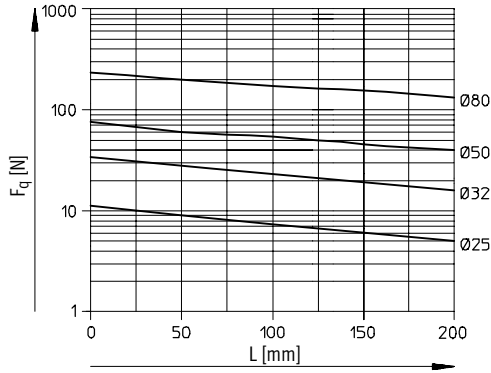
100 mm 行程时的 F_q



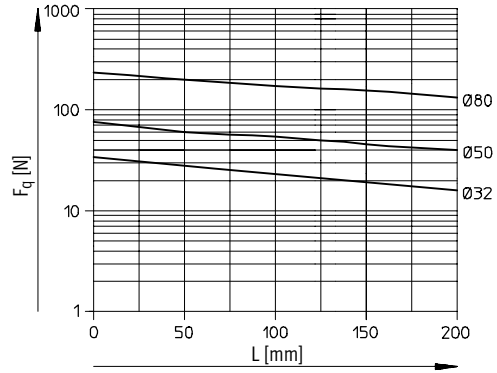
活塞杆上的最大许用动态径向力 F_q 和力臂 L 的关系

与质量中心的距离 $X_s = 0$ mm

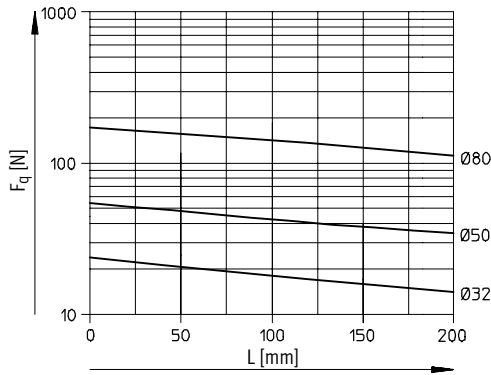
160 mm 行程时的 F_q



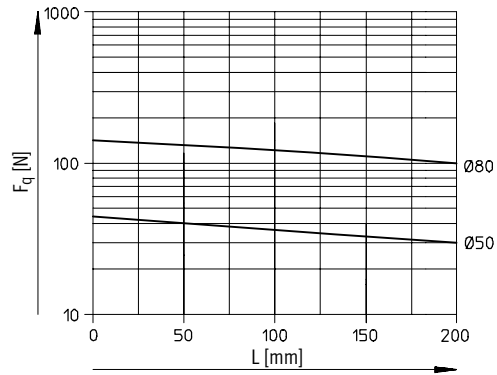
200 mm 行程时的 F_q



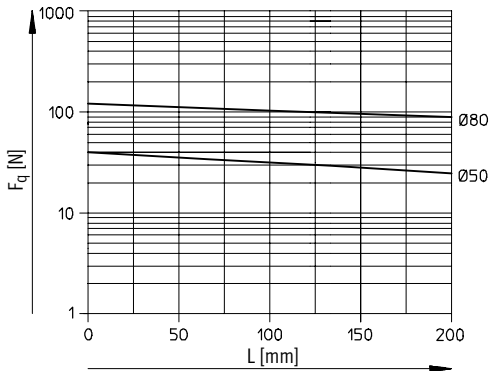
250 mm 行程时的 F_q



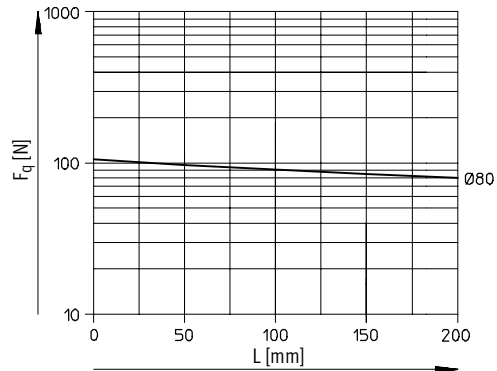
320 mm 行程时的 F_q



400 mm 行程时的 F_q



500 mm 行程时的 F_q

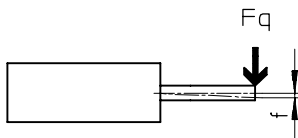


导向气缸 DFP

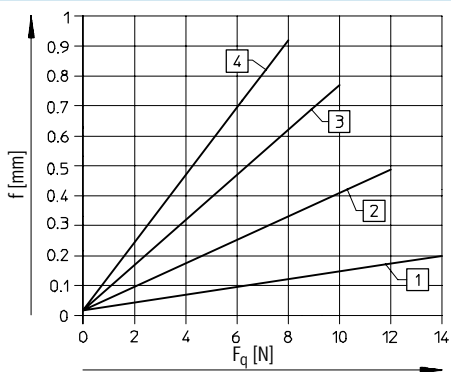
技术参数

FESTO

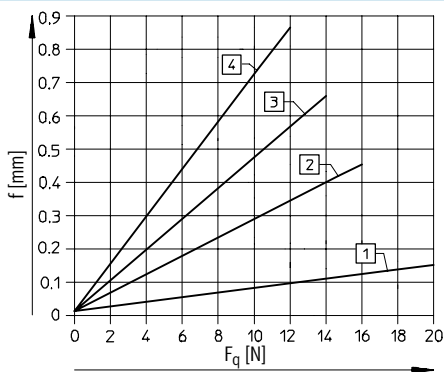
活塞杆的挠度 f 和径向力 F_q 的关系



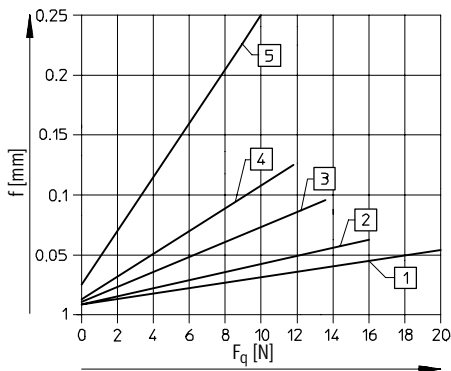
DFP-10



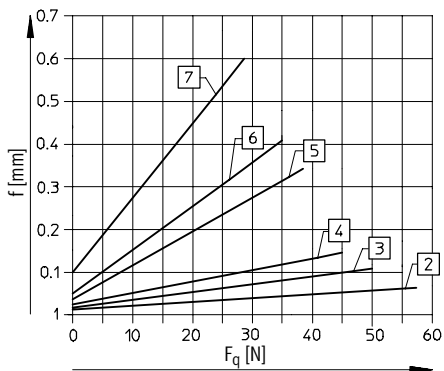
DFP-16



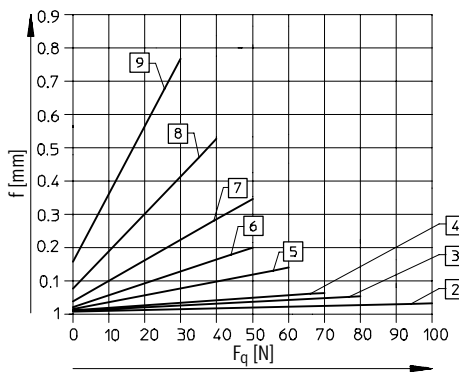
DFP-25



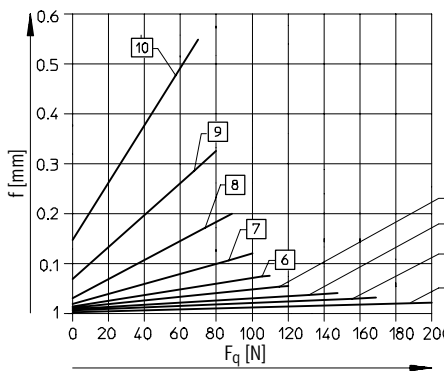
DFP-32



DFP-50



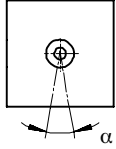
DFP-80



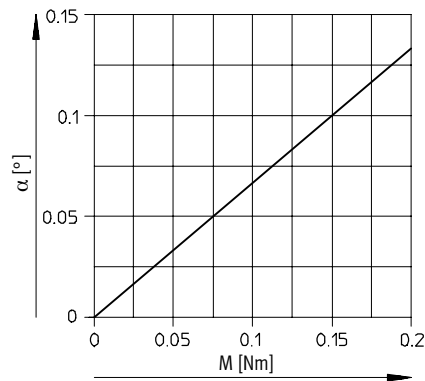
- 1 25 mm 行程
- 2 50 mm 行程
- 3 80 mm 行程
- 4 100 mm 行程
- 5 160 mm 行程
- 6 200 mm 行程

- 7 250 mm 行程
- 8 320 mm 行程
- 9 400 mm 行程
- 10 500 mm 行程

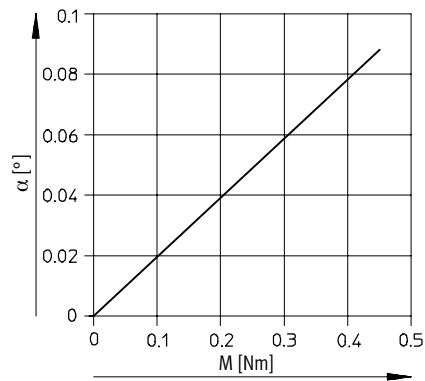
活塞杆的扭转角度 α 和扭矩 M 的关系



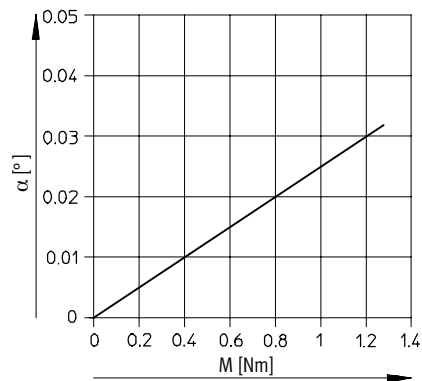
DFP-10



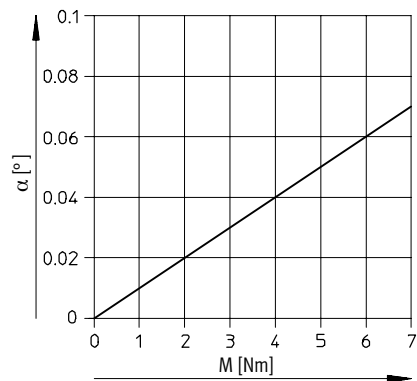
DFP-16



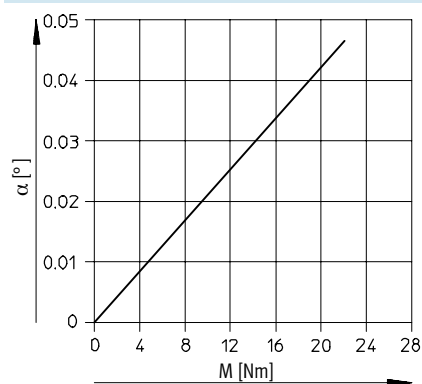
DFP-25



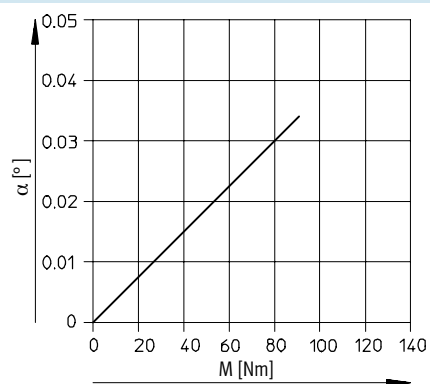
DFP-32



DFP-50



DFP-80



导向气缸 DFP

技术参数



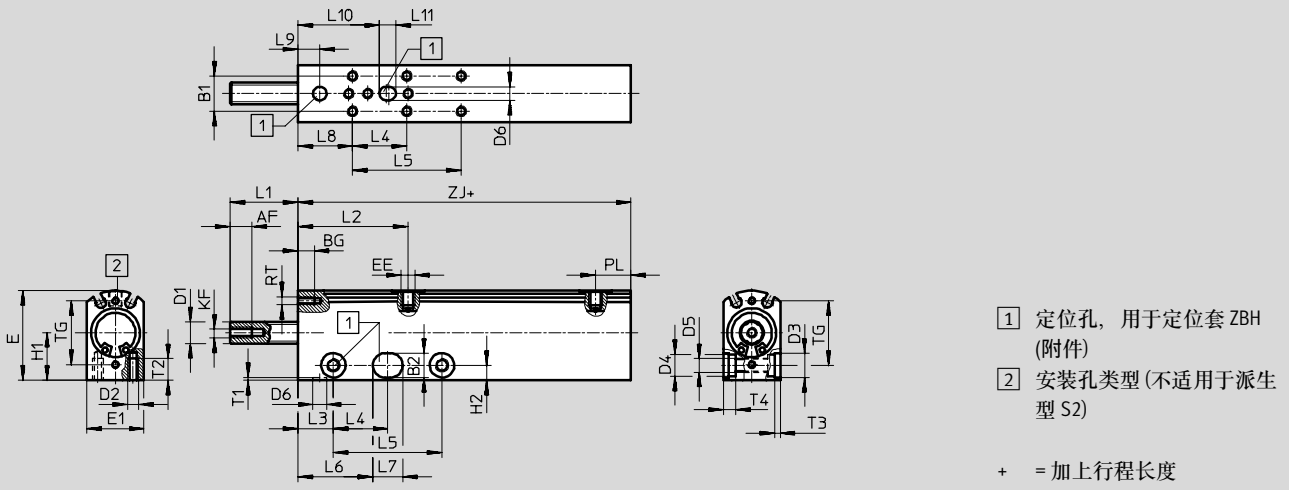
直线导向驱动器
导向气缸

6.2

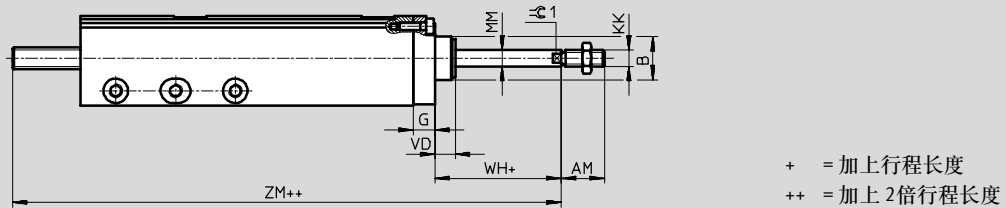
尺寸

下载 CAD 相关数据 → www.festo.com/en/engineering

活塞直径 $\varnothing 10...16$ mm



派生型 S2



\varnothing	AF	AM	B	B1	B2	BG	D1	D2	D3	D4	D5	D6	E	E1	EE
[mm]			\varnothing		\varnothing H7		\varnothing h7		\varnothing H7			\varnothing H7			
10	8	12	-	11	7	6	6	M3	7	6	M4	5	28	17	M3
16	8	16	15.9	13	9	6	8	M4	9	8	M5	5	33	21	M5

\varnothing	G	H1	H2	KF	KK	L1	L2	L3	L4	L5 ¹⁾	L6	L7	L8	L9	L10
[mm]						最小									
10	6	14.3	4.5	M4	M4	25	38.5	12.5	25	50	33	9	5.5	5.5	28.5
16	8	17.5	5.5	M4	M6	25	40.5	13	20	44	27.5	11	20	8	30

\varnothing	L11	MM	PL	RT	T1	T2	T3	T4	TG	VD	WH	ZJ	ZM	$\approx \varnothing 1$
[mm]		\varnothing h8												
10	6	4	12	M2.5	1	6	1.6	3.2	21	-	4.8	65	100.8	-
16	6	6	13	M3	1	8	2.1	4.6	23.5	7.5	12.5	72.5	118	5

1) 行程 > 80 mm 时

导向气缸 DFP

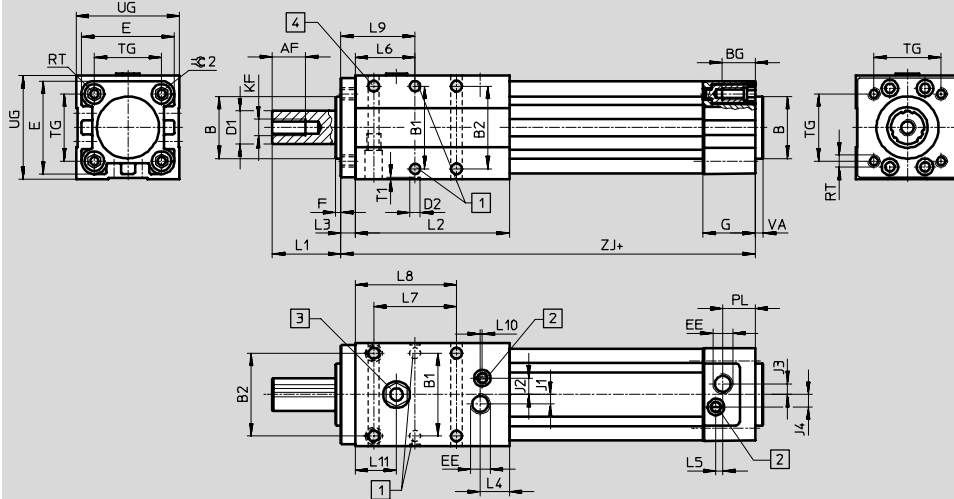
技术参数



尺寸

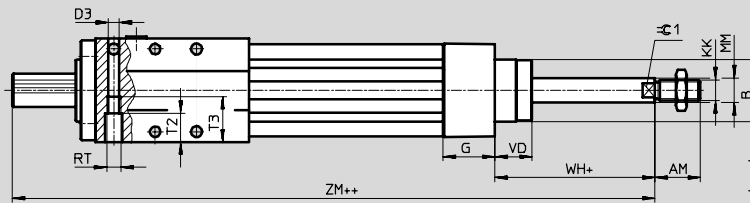
下载 CAD 相关数据 → www.festo.com/en/engineering

活塞直径 $\varnothing 25 \dots 80$ mm



- 1 定位孔, 用于定位套 ZBH (附件)
 - 2 调节螺钉, 用于可调终端位置缓冲
 - 3 注油嘴
 - 4 DFP-25 无孔
- + = 加上行程长度

派生型 S2



- + = 加上行程长度
++ = 加上 2 倍行程长度

\varnothing [mm]	AF	AM	B \varnothing d11	B1 ± 0.02	B2	BG	D1 \varnothing h7	D2 \varnothing H7	D3 \varnothing	I	EE	F	G	J1	J2
25	12.5	22	25	31	31	14	13	5	4.5	38	G $\frac{1}{8}$	2.5	22	3.6	7
32	16	22	30	40	40	16	16	5	5.3	45	G $\frac{1}{8}$	2.5	25.1	4.5	8
50	20	32	40	52	52	17	25	9	6.6	64	G $\frac{1}{4}$	2.5	29.6	7.5	14
80	24	40	45	75	75	17	40	9	8.4	93	G $\frac{3}{8}$	2.5	35.9	7	20


\varnothing [mm]	J3	J4	KF	KK	L1	L2	L3	L4	L5	L6	L7	L8	L9	L10	L11
25	3.1	6	M6	M10x1.25	30	58	6.5	11.8	4.1	22.5	31	38	29	2.3	12.8
32	5.2	6	M8	M10x1.25	32	74.5	7	14	3.3	29	40	49	36	1	20
50	8.5	10.4	M10	M16x1.5	40	107.5	10	18	5.1	44	52	70	54	4.2	29
80	8	12.5	M12	M20x1.5	41	143	14	23	10.5	58.5	75	96	72.5	5	39.5

\varnothing [mm]	MM \varnothing f8	PL	RT	T1	T2	T3	TG	UG	VA	VD	WH	ZJ	ZM	$\approx \varnothing 1$	$\approx \varnothing 2$
25	10	8.5	M5	1	11	21	27	40	2	17.5	29.4	119.5	179	9	5
32	12	15.6	M6	1	14	22	32.5	50	4	18	26	150.4	210	10	6
50	20	14	M8	2.1	16	32	46.5	66	4	28	37	194	273	17	8
80	25	16.4	M10	2.1	20	40	72	96	4	34.7	46	249	338	22	6

导向气缸 DFP

技术参数

FESTO


订货数据 - 基本型						
结构特点	行程 [mm]	代号	型号 ¹⁾	行程 [mm]	代号 型号 ¹⁾	
	活塞直径 ∅ 10 mm			活塞直径 ∅ 16 mm		
	25	186 729	DFP-10-25-P-A	25	186 733 DFP-16-25-P-A	
	50	186 730	DFP-10-50-P-A	50	186 734 DFP-16-50-P-A	
	80	186 731	DFP-10-80-P-A	80	186 735 DFP-16-80-P-A	
	100	186 732	DFP-10-100-P-A	100	186 736 DFP-16-100-P-A	
	活塞直径 ∅ 25 mm			活塞直径 ∅ 32 mm		
	25	186 737	DFP-25-25-PPV-A	25	- -	
	50	186 738	DFP-25-50-PPV-A	50	186 742 DFP-32-50-PPV-A	
	80	186 739	DFP-25-80-PPV-A	80	186 743 DFP-32-80-PPV-A	
	100	186 740	DFP-25-100-PPV-A	100	186 744 DFP-32-100-PPV-A	
	160	186 741	DFP-25-160-PPV-A	160	186 745 DFP-32-160-PPV-A	
	200	-	-	200	186 746 DFP-32-200-PPV-A	
	250	-	-	250	186 747 DFP-32-250-PPV-A	
	活塞直径 ∅ 50 mm			活塞直径 ∅ 80 mm		
	50	186 748	DFP-50-50-PPV-A	50	186 756 DFP-80-50-PPV-A	
	80	186 749	DFP-50-80-PPV-A	80	186 757 DFP-80-80-PPV-A	
	100	186 750	DFP-50-100-PPV-A	100	186 758 DFP-80-100-PPV-A	
	160	186 751	DFP-50-160-PPV-A	160	186 759 DFP-80-160-PPV-A	
	200	186 752	DFP-50-200-PPV-A	200	186 760 DFP-80-200-PPV-A	
	250	186 753	DFP-50-250-PPV-A	250	186 761 DFP-80-250-PPV-A	
	320	186 754	DFP-50-320-PPV-A	320	186 762 DFP-80-320-PPV-A	
	400	186 755	DFP-50-400-PPV-A	400	186 763 DFP-80-400-PPV-A	
	500	-	-	500	186 764 DFP-80-500-PPV-A	

1) 对于每种型号的气缸，供货范围内都包括附件列表中的定位套（2个）。再次订购时，定位套每包10个。接近传感器和安装螺钉不包括在供货范围内。

导向气缸 DFP

技术参数

FESTO

订货数据 - 派生型						
结构特点	行程 [mm]	代号	型号 ¹⁾²⁾	行程 [mm]	代号	型号 ¹⁾²⁾
S2 - 双端活塞杆						
	活塞直径 Ø 10 mm			活塞直径 Ø 16 mm		
	25	186 765	DFP-10-25-P-A-S2	25	186 769	DFP-16-25-P-A-S2
	50	186 766	DFP-10-50-P-A-S2	50	186 770	DFP-16-50-P-A-S2
	80	186 767	DFP-10-80-P-A-S2	80	186 771	DFP-16-80-P-A-S2
	100	186 768	DFP-10-100-P-A-S2	100	186 772	DFP-16-100-P-A-S2
	活塞直径 Ø 25 mm			活塞直径 Ø 32 mm		
	25	186 773	DFP-25-25-PPV-A-S2	25	-	-
	50	186 774	DFP-25-50-PPV-A-S2	50	186 778	DFP-32-50-PPV-A-S2
	80	186 775	DFP-25-80-PPV-A-S2	80	186 779	DFP-32-80-PPV-A-S2
	100	186 776	DFP-25-100-PPV-A-S2	100	186 780	DFP-32-100-PPV-A-S2
	160	186 777	DFP-25-160-PPV-A-S2	160	186 781	DFP-32-160-PPV-A-S2
	200	-	-	200	186 782	DFP-32-200-PPV-A-S2
	250	-	-	250	186 783	DFP-32-250-PPV-A-S2
	活塞直径 Ø 50 mm			活塞直径 Ø 80 mm		
	50	186 784	DFP-50-50-PPV-A-S2	50	186 792	DFP-80-50-PPV-A-S2
	80	186 785	DFP-50-80-PPV-A-S2	80	186 793	DFP-80-80-PPV-A-S2
	100	186 786	DFP-50-100-PPV-A-S2	100	186 794	DFP-80-100-PPV-A-S2
	160	186 787	DFP-50-160-PPV-A-S2	160	186 795	DFP-80-160-PPV-A-S2
	200	186 788	DFP-50-200-PPV-A-S2	200	186 796	DFP-80-200-PPV-A-S2
	250	186 789	DFP-50-250-PPV-A-S2	250	186 797	DFP-80-250-PPV-A-S2
	320	186 790	DFP-50-320-PPV-A-S2	320	186 798	DFP-80-320-PPV-A-S2
	400	186 791	DFP-50-400-PPV-A-S2	400	186 799	DFP-80-400-PPV-A-S2
	500	-	-	500	186 800	DFP-80-500-PPV-A-S2

- 1) 对于每种型号的气缸，供货范围内都包括附件列表中的定位套（2个）。再次订购时，定位套每包10个。接近传感器和安装螺钉不包括在供货范围内。
- 2) 供货范围内还包括用于活塞杆螺纹的一个六角螺母。

导向气缸 DFP

附件



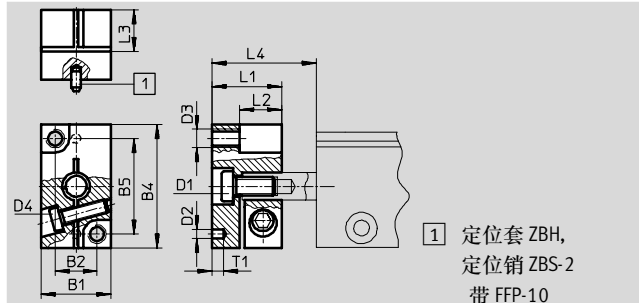
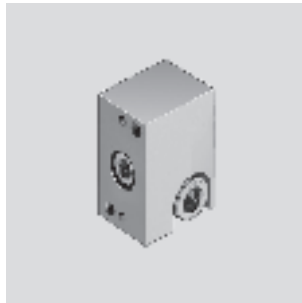
插入式法兰 FFP

用于活塞直径 $\varnothing 10 \dots 16$ mm

材料:

精制铝合金

不含铜和聚四氟乙烯



1) 定位套 ZBH,
定位销 ZBS-2
带 FFP-10

尺寸和订货数据

适用直径 \varnothing	B1	B2	B4	B5	D1	D2	D3	D4	L1	L2	L3	L4	T1	CRC ¹⁾	代号	型号
[mm]		± 0.02				\varnothing H7							$+0.2$			
10	15	9	26	20	M4	2	M4	M3	15	8.5	9	31.5	2.5	2	186 801	FFP-10
16	19	12	33	26	M4	5	M4	M4	17	10.5	11	31.5	1	2	186 802	FFP-16

1) 耐腐蚀等级 2, 符合 Festo 940 070 标准

元件必须具备一定的耐腐蚀能力。外部可视元件具备基本的涂层表面, 可直接与工业环境或与冷却液、润滑剂等介质接触。

直线导向驱动器
导向气缸

6.2

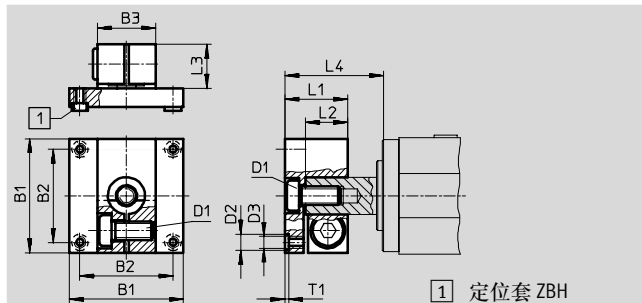
插入式法兰 FFP

用于活塞直径 $\varnothing 25 \dots 80$ mm

材料:

精制铝合金

不含铜和聚四氟乙烯



1) 定位套 ZBH

尺寸和订货数据

适用直径 \varnothing	B1	B2	B3	D1	D2	D3	L1	L2	L3	L4	T1	CRC ¹⁾	代号	型号
[mm]		± 0.02			\varnothing H7						$+0.2$			
25	38	30	22	M6	7	M5	27	18	19	39	1.6	2	186 803	FFP-25
32	49	40	25	M8	7	M5	27	18	19	41	1.6	2	186 804	FFP-32
50	64	50	36	M10	9	M6	35	23	25	52	2.1	2	186 805	FFP-50
80	94	70	54	M12	12	M8	40	25	27	56	2.6	2	186 806	FFP-80

1) 耐腐蚀等级 2, 符合 Festo 940 070 标准

元件必须具备一定的耐腐蚀能力。外部可视元件具备基本的涂层表面, 可直接与工业环境或与冷却液、润滑剂等介质接触。

导向气缸 DFP

附件



定位套 ZBH

材料:
耐腐蚀钢
不含铜和聚四氟乙烯



尺寸和订货数据							
D1 ∅ h7	B1	D2 ∅	CRC ¹⁾	重量 [g]	代号	型号	PU ²⁾
5	2.4	3.2	2	1	189 652	ZBH-5	10
7	3	5.3	2	1	186 717	ZBH-7	10
9	4	6.4	2	1	150 927	ZBH-9	10

- 1) 耐腐蚀等级 2, 符合 Festo 940 070 标准
元件必须具备一定的耐腐蚀能力。外部可视元件具备基本的涂层表面, 可直接与工业环境或与冷却液、润滑剂等介质接触。
- 2) 包装单元内的数量

订货数据 - 接近传感器, 用于 10 号槽, 抗磁性								技术参数 → 1/10.2-47	
	安装型式	开关输出	电接口		电缆长度 [m]	连接方向	代号	型号	
			电缆	插头 M8					
常开触点									
	从上面插入	PNP	3芯	-	2.5	轴向	525 915	SMT-10F-PS-24V-K2,5L-OE	
			-	3针	0.3	轴向	525 916	SMT-10F-PS-24V-K0,3L-M8D	
			-	-	-	横向	526 675	SMT-10F-PS-24V-K0,3Q-M8D	
	从端部插入	PNP	-	3针	0.3	轴向	173 220	SMT-10-PS-SL-LED-24	
			3芯	-	2.5		173 218	SMT-10-PS-KL-LED-24	

订货数据 - 接近传感器, 用于 10 号槽, 磁性舌簧								技术参数 → 1/10.2-50	
	安装型式	电接口		电缆长度 [m]	连接方向	代号	型号		
		电缆	插头 M8						
常开触点									
	从上面插入	-	3针	0.3	轴向	525 914	SME-10F-DS-24V-K0,3L-M8D		
		3芯	-	2.5	轴向	525 913	SME-10F-DS-24V-K2,5L-OE		
		2芯	-	-		526 672	SME-10F-ZS-24V-K2,5L-OE		
	从端部插入	3芯	-	0.3	轴向	173 212	SME-10-SL-LED-24		
		-	3针	2.5		173 210	SME-10-KL-LED-24		

核心产品

导向气缸 DFP

附件

FESTO

直线导向驱动器
导向气缸

6.2

订货数据 - 接近传感器, 用于8号槽, 抗磁性							技术参数 → 1/10.2-13		
	安装型式	开关输出	电接口			电缆长度 [m]	代号	型号	
			电缆	插头M8	插头M12				
常开触点									
	从上面插入	PNP	3芯	-	-	2.5	525 898	SMT-8F-PS-24V-K2,5-OE	☉
		NPN					525 909	SMT-8F-NS-24V-K2,5-OE	☉
		-	2芯	-	-	2.5	525 908	SMT-8F-ZS-24V-K2,5-OE	☉
		PNP	-	3针	-	0.3	525 899	SMT-8F-PS-24V-K0,3-M8D	☉
		NPN					525 910	SMT-8F-NS-24V-K0,3-M8D	☉
		PNP	-	-	3针	-	0.3	525 900	SMT-8F-PS-24V-K0,3-M12
	可插入并与气缸型材齐平	PNP	3芯	-	-	2.5	175 436	SMT-8-PS-K-LED-24-B	
		-	-	3针	-	0.3	175 484	SMT-8-PS-S-LED-24-B	
常闭触点									
	从上面插入	PNP	3芯	-	-	7.5	525 911	SMT-8F-PO-24V-K7,5-OE	☉

订货数据 - 接近传感器, 用于8号槽, 磁性舌簧							技术参数 → 1/10.2-16	
	安装型式	电接口		电缆长度 [m]	代号	型号		
		电缆	插头M8					
常开触点								
	从上面插入	3芯	-	2.5	525 895	SME-8F-DS-24V-K2,5-OE	☉	
				5.0	525 897	SME-8F-DS-24V-K5,0-OE	☉	
		2芯	-	2.5	525 907	SME-8F-ZS-24V-K2,5-OE	☉	
		-	3针	0.3	525 896	SME-8F-DS-24V-K0,3-M8D	☉	
	可插入并与气缸型材齐平	3芯	-	2.5	150 855	SME-8-K-LED-24		
		-	3针	0.3	150 857	SME-8-S-LED-24		
常闭触点								
	从上面插入	3芯	-	7.5	525 906	SME-8F-DO-24V-K7,5-OE	☉	

订货数据 - 插座						技术参数 → 1/10.2-108		
	安装型式	开关输出		接口	电缆长度 [m]	代号	型号	
		PNP	NPN					
直列式插座								
	使用管接螺母 M8	■	■	3针	2.5	159 420	SIM-M8-3GD-2,5-PU	
					5	159 421	SIM-M8-3GD-5-PU	
	使用管接螺母 M12	■	■	3针	2.5	159 428	SIM-M12-3GD-2,5-PU	
					5	159 429	SIM-M12-3GD-5-PU	
直角式插座								
	使用管接螺母 M8	■	■	3针	2.5	159 422	SIM-M8-3WD-2,5-PU	
					5	159 423	SIM-M8-3WD-5-PU	
	使用管接螺母 M12	■	■	3针	2.5	159 430	SIM-M12-3WD-2,5-PU	
					5	159 431	SIM-M12-3WD-5-PU	

订货数据 - 沟槽盖, 用于8号槽			
	安装型式	长度 [m]	代号 型号
	从上面插入	2x 0.5	151 680 ABP-5-S

■ 核心产品