



- 钢结构
- 符合 EC 指令 87/404
- 符合 EC 标准 EN 286

贮气罐 CRVZS

技术参数

FESTO

功能



- 当贮气罐与延时节流阀连接时可加长延时时间
- 贮气罐还可被用于补偿压力波动，用作空气突然耗尽时的储能器

温度范围
-10 ... +100 °C

工作压力
-0.95 ... 16 bar

贮气罐测试符合 EC 指令 87/404 和欧洲 EC EN 286-1 标准。

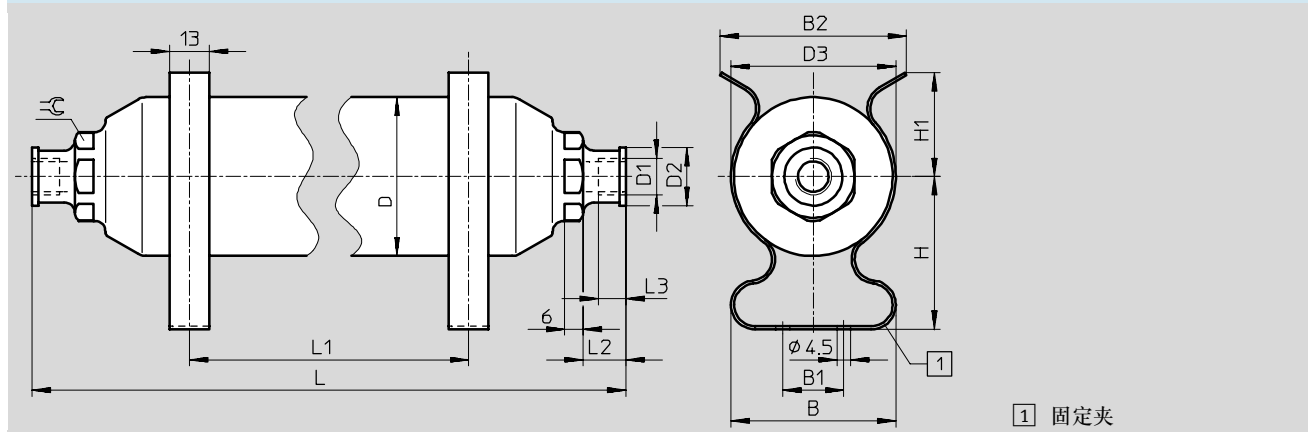


技术参数		CRVZS-01	CRVZS-04	CRVZS-0,75	CRVZS-2	CRVZS-5	CRVZS-10	CRVZS-20	
型号		CRVZS-01	CRVZS-04	CRVZS-0,75	CRVZS-2	CRVZS-5	CRVZS-10	CRVZS-20	
气接口		G1/8	G1/4	G1/4	G1/2	G1			
冷凝水排放接口		-					G3/8		
工作介质		空气或氮气							
结构特点		无缝焊压力容器							
安装型式		固定夹			通过安装支架上的通孔				
容积 ±10%	[l]	0.1	0.4	0.75	2	5	10	20	
工作压力	[bar]	-0.95 ... +16							
适用于压力单元的CE标志		-					97/23/EC		
温度范围	[°C]	-10 ... +100 (遵守气管和硬管的工作范围)							
材料		不锈钢							
耐腐蚀等级	CRC ¹⁾							3	
重量	[g]	226	543	736	1681	3581	6459		

1) 耐腐蚀等级 3，符合 Festo 940 070 标准
元件必须具备较强的耐腐蚀能力。由于外部可视元件直接与工业环境或与溶剂、清洁剂等介质接触，因此对元件表面有较强的耐腐蚀性要求。

尺寸 如需下载 CAD 资料 → www.festo.com/en/engineering

CRVZS-0,1/CRVZS-0,4/CRVZS-0,75



型号	B ±2	B1	B2 ±2	D ∅	D1	D2 ∅	D3 ∅	H ±1	H1 ±1	L ±1	L1		L2	L3	C
											最小	最大			
CRVZS-0,1	51	14	-	40	G1/8	15	42	43	28	132	13	50	10	6	19
CRVZS-0,4	54	14	-	52	G1/4	19	54	50	34	240	13	150	14	9	27
CRVZS-0,75	60	20	79	70	G1/4	19	72	61	34	248	13	140	14	9	27

贮气罐 CRVZS

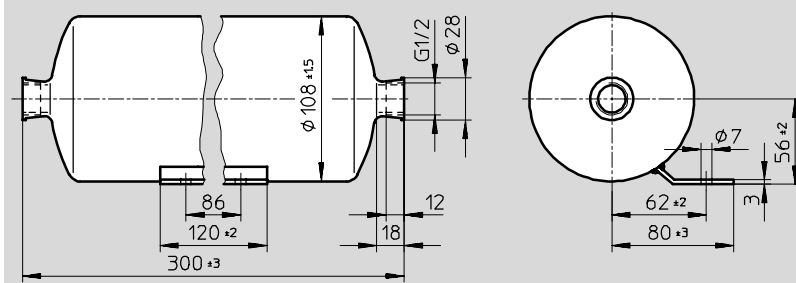
技术参数

FESTO

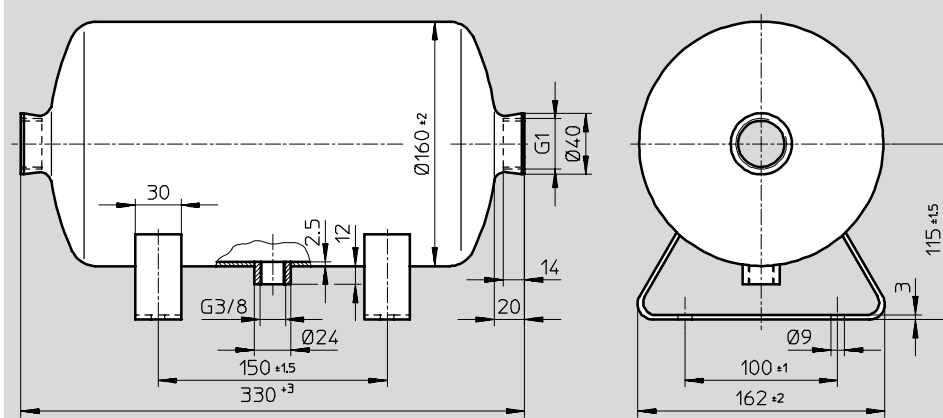
尺寸

如需下载 CAD 资料 → www.festo.com/en/engineering

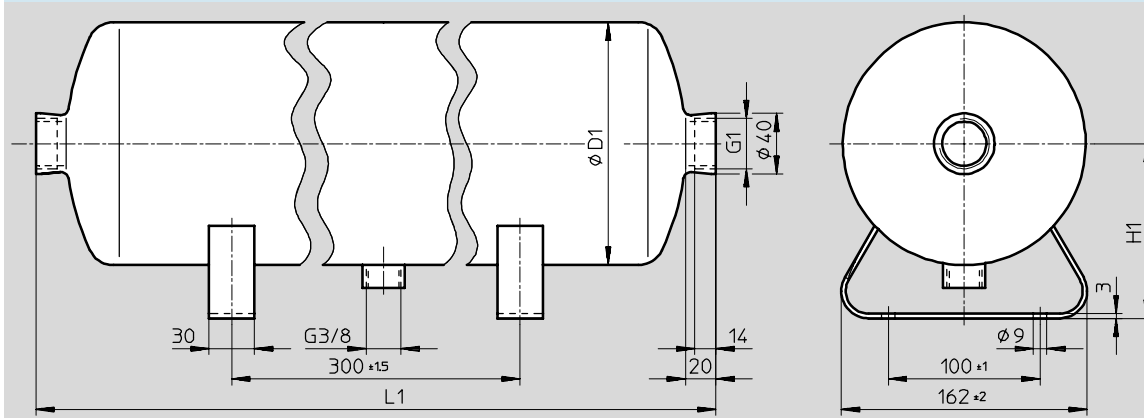
CRVZS-2



CRVZS-5



CRVZS-10/CRVZS-20



型号	D1 ± 2	H1 ± 1.5	L1 ± 3
CRVZS-10	160	115	558
CRVZS-20	194	136	740

订货数据

容积 [l]	代号	型号	容积 [l]	代号	型号
0.1	160 233	CRVZS-0,1	5	192 159	CRVZS-5
0.4	160 234	CRVZS-0,4	10	160 237	CRVZS-10
0.75	160 235	CRVZS-0,75	20	534 845	CRVZS-20
2	160 236	CRVZS-2			

核心产品

其它气动元件和附件
贮气罐

6.2

贮气罐 VZS

技术参数

FESTO

功能



- 当贮气罐与延时节流阀连接时可加长延时时间
- 贮气罐还可被用于补偿压力波动，用作空气突然耗尽时的储能器

温度范围
-10 ... +100 °C

工作压力
0 ... 16 bar

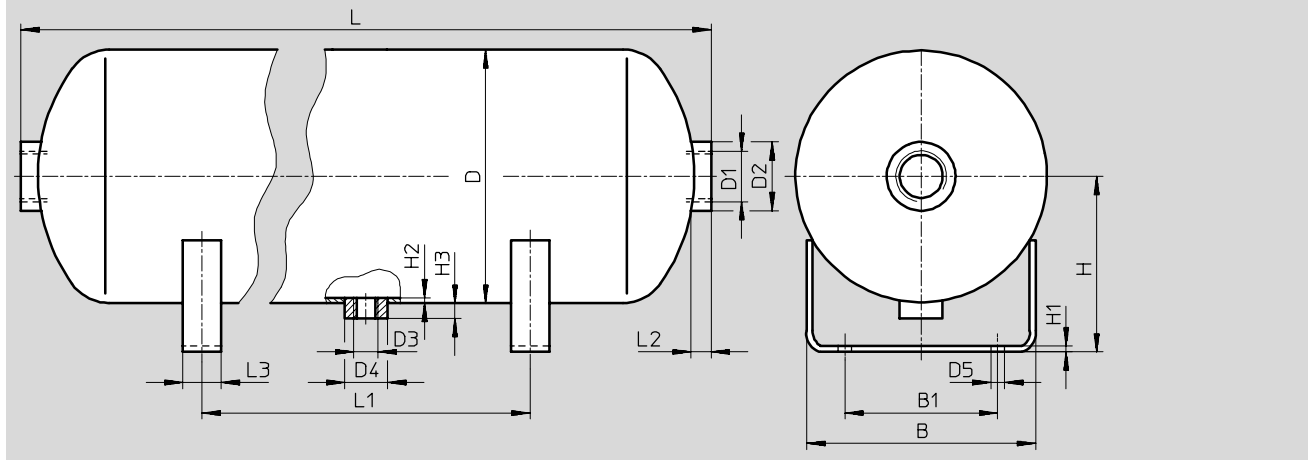
贮气罐测试符合 EC 指令 87/404 和欧洲 EC EN 286-1 标准。



技术参数		VZS-5-B	VZS-10-B	VZS-20-B
型号		VZS-5-B	VZS-10-B	VZS-20-B
气接口		G1		
冷凝水排放接口		G3/8		
工作介质		空气或氮气		
结构特点		无缝焊压力容器		
安装型式		通过安装支架上的通孔		
容积 ±10%	[l]	5	10	20
工作压力	[bar]	0 ... 16		
温度范围	[°C]	-10 ... +100 (遵守气管和硬管的工作范围)		
材料		钢		
重量	[g]	6720	6500	8500

尺寸

如需下载 CAD 资料 → www.festo.com/en/engineering



型号	B ±2	B1 ±2	D ±4 ∅	D1	D2 ∅	D3 ∅	D4 ∅	D5 ∅	H ±1.5	H1	H2 最小	H3	L	L1 ±1.5	L2	L3
VZS-5-B	130	90	154	G1	45	G3/8	28	9	115	4	2	12	348 ± 4	150	18	25
VZS-10-B	150	100	166						115				558 ± 5	300		
VZS-20-B	150	100	206						146.5				696 ± 6	300		

订货数据

容积 [l]	代号	型号
5	192 160	VZS-5-B
10	151 923	VZS-10-B
20	192 161	VZS-20-B