

■ 驱动力相同的情况下，只需标准气缸 50% 的安装空间

■ 行程长达 400 mm

■ 型材槽，用于安装接近传感器

■ 派生型品种丰富

■ 附件范围广

符合 ATEX 指令的特定型式，可用于有潜在爆炸危险的工作环境

→ www.festo.com/en/ex


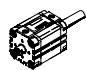

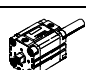

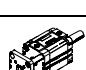

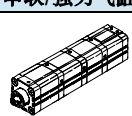
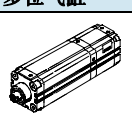
紧凑型气缸 ADVU

产品范围一览

FESTO

带活塞杆气缸
紧凑型气缸

2.1

功能	结构特点	型号	活塞直径 \varnothing [mm]	行程 [mm]	位置感测	
双作用	基本型					
		ADVU 一端活塞杆	12, 16	5, 10, 15, 20, 25, 30, 40	1 ... 200	■
			20, 25	5, 10, 15, 20, 25, 30, 40, 50	1 ... 200	
			32, 40	5, 10, 15, 20, 25, 30, 40, 50, 60, 80	1 ... 300	
			50, 63	10, 15, 20, 25, 30, 40, 50, 60, 80	1 ... 300	
			80, 100, 125	10, 15, 20, 25, 30, 40, 50, 60, 80	1 ... 400	
		ADVU-...S2 双端活塞杆	12, 16, 20, 25	-	1 ... 200	■
			32, 40, 50, 63	-	1 ... 300	
			80, 100, 125	-	1 ... 400	
	抗扭转, 带方形活塞杆					
		ADVULQ 一端活塞杆	12, 16	5, 10, 15, 20, 25, 30, 40	1 ... 200	■
			20, 25	5, 10, 15, 20, 25, 30, 40, 50	1 ... 200	
			32, 40	5, 10, 15, 20, 25, 30, 40, 50, 60, 80	1 ... 300	
			50, 63	10, 15, 20, 25, 30, 40, 50, 60, 80	1 ... 300	
			80, 100	10, 15, 20, 25, 30, 40, 50, 60, 80	1 ... 400	
		ADVULQ-...S2 双端活塞杆	12, 16, 20, 25	-	1 ... 200	■
			32, 40, 50, 63	-	1 ... 300	
			80, 100	-	1 ... 400	
	抗扭转, 带连接板					
		ADVUL 一端活塞杆	12, 16	5, 10, 15, 20, 25, 30, 40	1 ... 200	■
			20, 25	5, 10, 15, 20, 25, 30, 40, 50	1 ... 200	
			32, 40	5, 10, 15, 20, 25, 30, 40, 50, 60, 80	1 ... 300	
			50, 63	10, 15, 20, 25, 30, 40, 50, 60, 80	1 ... 300	
			80, 100	10, 15, 20, 25, 30, 40, 50, 60, 80	1 ... 400	
		ADVUL-...S2 双端活塞杆	12, 16, 20, 25	-	1 ... 200	■
			32, 40, 50, 63	-	1 ... 300	
			80, 100	-	1 ... 400	
加固活塞杆						
	ADVU-...S1 一端活塞杆	25	-	1 ... 500	■	
		40, 63	-	1 ... 2000		
		100	-	1 ... 2000		
串联/强力气缸						
	ADVUT 一端活塞杆	2x25, 3x25, 4x25	-	1 ... 150	■	
		2x40, 3x40, 4x40	-	1 ... 150		
		2x63, 3x63, 4x63	-	1 ... 150		
		2x100, 3x100, 4x100	-	1 ... 150		
多位气缸						
	ADVUP 一端活塞杆	25	-	1 ... 500	■	
		40, 63, 100	-	1 ... 2000		

紧凑型气缸 ADVU

产品范围一览

FESTO

型号	活塞杆		S20 中空活塞杆	S6 耐热, 最高温 度 150 °C	R3 高度耐腐蚀	CT 不含铜和聚四 氟乙烯	→ 页码
	带内螺纹	带外螺纹					
基本型							
ADVU 一端活塞杆	■	■	-	■	■	■ Ø 12 ... 40	1 / 2.1-11
ADVU-...S2 双端活塞杆	■	■	■ Ø 12 ... 100	■ Ø 12 ... 100	-	-	1 / 2.1-11
抗扭转, 带方形活塞杆							
ADVULQ 一端活塞杆	■	■	-	■	-	-	1 / 2.1-22
ADVULQ-...S2 双端活塞杆	■	■	■ Ø 16 ... 100	■	-	-	1 / 2.1-22
抗扭转, 带连接板							
ADVUL 一端活塞杆	■	-	-	■	-	■ Ø 12 ... 40	1/6.2-20
ADVUL-...S2 双端活塞杆	■	-	-	-	-	-	1/6.2-20
加固活塞杆							
ADVU-...S1 一端活塞杆	■	-	-	-	-	-	1 / 2.1-31
串联/强力气缸							
ADVUT 一端活塞杆	■	■	-	■	-	-	1/5.7-20
多位气缸							
ADVUP 一端活塞杆	■	■	-	■	-	-	1/5.10-4

带活塞杆气缸
紧凑型气缸

2.1

紧凑型气缸 AEUU

产品范围一览

FESTO

带活塞杆气缸
紧凑型气缸

2.1

功能	结构特点	型号	活塞直径 \varnothing [mm]	行程 [mm]	位置感测	
单作用	基本型					
		AEVU 一端活塞杆, 推动	12	5, 10	1 ... 10	■
			16, 20, 25, 32, 40	5, 10, 15, 20, 25	1 ... 25	
			50, 63, 80, 100	10, 15, 20, 25	1 ... 25	
		AEVUZ 一端活塞杆, 拉动	12	5, 10	1 ... 10	■
			16, 20, 25, 32, 40	5, 10, 15, 20, 25	1 ... 25	
			50, 63, 80, 100	10, 15, 20, 25	1 ... 25	
		AEVU-...S2 双端活塞杆, 推动	12	–	1 ... 10	■
			16, 20, 25, 32, 40, 50, 63, 80, 100	–	1 ... 25	
	抗扭转, 带方形活塞杆					
		AEVULQ 一端活塞杆, 推动	16, 20, 25, 32, 40	5, 10, 15, 20, 25	1 ... 25	■
			50, 63, 80, 100	10, 15, 20, 25	1 ... 25	
	AEVULQZ 一端活塞杆, 拉动	16, 20, 25, 32, 40	5, 10, 15, 20, 25	1 ... 25	■	
		50, 63, 80, 100	10, 15, 20, 25	1 ... 25		
	AEVULQ-...S2 双端活塞杆, 推动	16, 20, 25, 32, 40, 50, 63, 80, 100	–	1 ... 25	■	

紧凑型气缸 AEU

产品范围一览

FESTO

型号	活塞杆		S20 中空活塞杆	S6 耐热, 最高温 度 150 °C	R3 高度耐腐蚀	CT 不含铜和聚四 氟乙烯	→ 页码
	带内螺纹	带外螺纹					
基本型							
AEVU 一端活塞杆, 推动	■	■	-	■	-	-	1 / 2.1-34
AEVUZ 一端活塞杆, 拉动	■	■	-	■	-	-	1 / 2.1-34
AEVU-...S2 双端活塞杆, 推动	■	■	■	■	-	-	1 / 2.1-34
抗扭转, 带方形活塞杆							
AEVULQ 一端活塞杆, 推动	■	■	-	■	-	-	1 / 2.1-44
AEVULQZ 一端活塞杆, 拉动	■	■	-	■	-	-	1 / 2.1-44
AEVULQ-...S2 双端活塞杆, 推动	■	■	■	■	-	-	1 / 2.1-44

带活塞杆气缸
紧凑型气缸

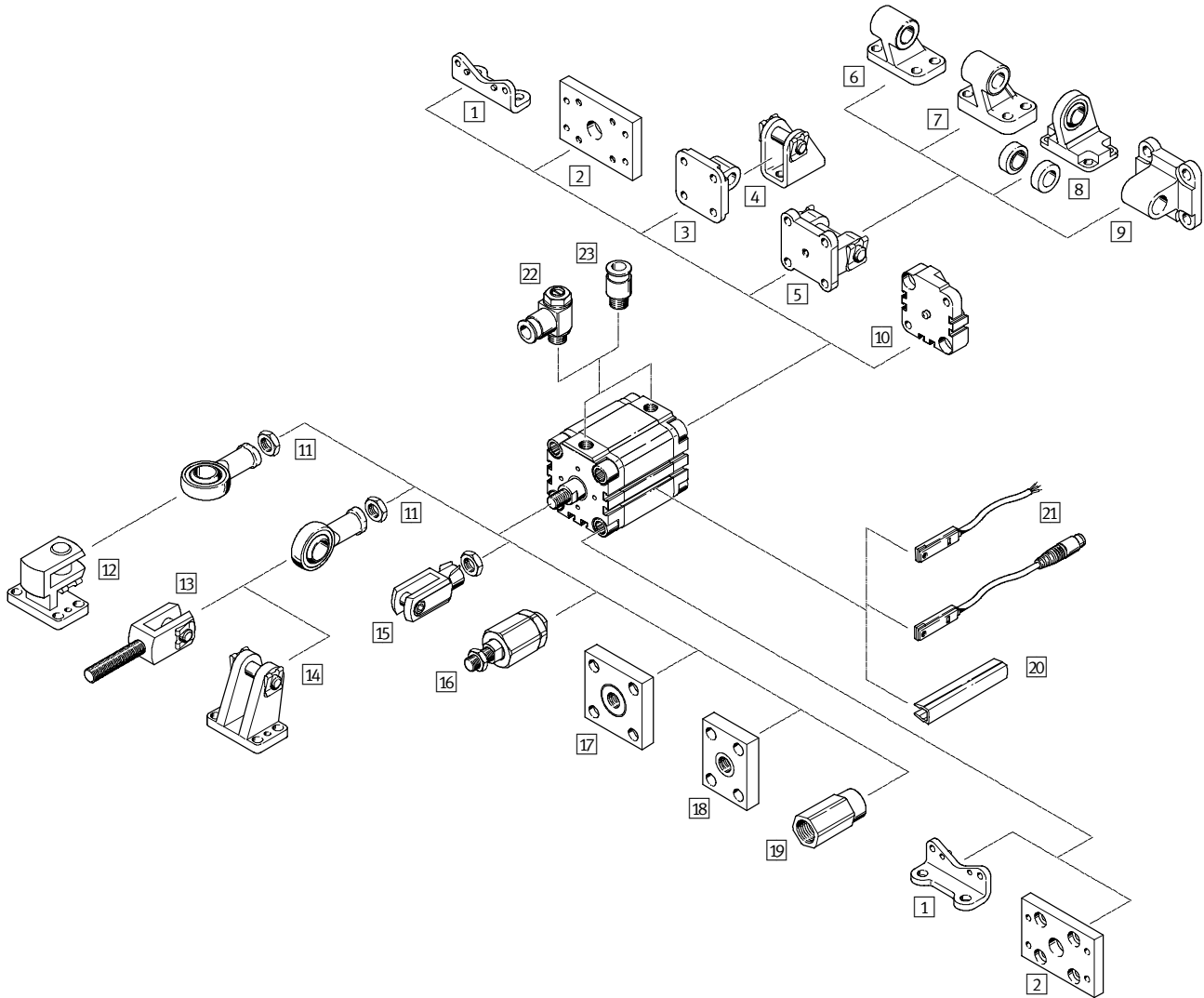
2.1

紧凑型气缸 ADVU/AEVU

外围元件一览

FESTO

活塞直径 $\varnothing 12 \dots 100 \text{ mm}$



派生型

ADVU
AEVU(Z)

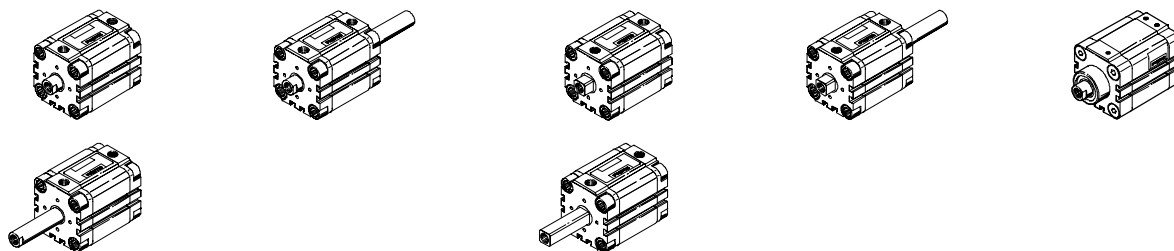
S2/S20

ADVULQ
AEVULQ(Z)

S2/S20

ADVU

S1



紧凑型气缸 ADVU/AEVU

外围元件一览

FESTO

安装附件和附件							
	简要说明	ADVU AEVU(Z)		ADVULQ AEVULQ(Z)		ADVU	→ 页码
			S2/S20		S2/S20	S1	
1	脚架安装件 HUA	■	■	■	■	■	1 / 2.1-53
2	法兰安装件 FUA	■	■	■	■	■ ¹⁾	1 / 2.1-54
3	双耳环安装件 SUA适用直径 Ø 12 ... 25	■	-	■	-	■	1 / 2.1-55
4	双耳环支座 LBN/CRLBN	■	-	■	-	■	1 / 2.1-60
5	双耳环安装件 SUA 适用直径 Ø 32 ... 100	■	-	■	-	■	1 / 2.1-55
6	单耳环支座 LN	■	-	■	-	■	1 / 2.1-60
7	单耳环支座 LNG/CRLNG	■	-	■	-	■	1 / 2.1-60
8	球铰耳环支座 LSN	■	-	■	-	■	1 / 2.1-60
9	双耳环安装件 SNCL	■	-	■	-	■	1 / 2.1-60
10	连接组件 DPVU	■	-	■	-	■	1 / 2.1-59
11	关节轴承 SGS/CRSGS	■	■	-	-	■	1 / 2.1-61 1 / 2.1-62
12	直角双耳环支座 LQG	■	■	-	-	■	1 / 2.1-61
13	双耳环 SGA	■	■	-	-	■	1 / 2.1-61
14	双耳环支座 LBG	■	■	-	-	■	1 / 2.1-60
15	双耳环 SG/CRSG	■	■	■	■	■	1 / 2.1-61 1 / 2.1-62
16	自对中连接件 FK	■	■	-	-	■	1 / 2.1-61
17	连接法兰 KSG	■	■	-	-	■	1 / 2.1-61
18	连接法兰 KSZ	-	-	■	■	-	1 / 2.1-61
19	连接件 AD	-	■ S20	-	■ S20	-	1 / 2.1-61
20	传感器槽盖 ABP-5-S	■	■	■	■	■	1 / 2.1-63
21	接近传感器 SME/SMT-8	■	■	■	■	■	1 / 2.1-63
22	单向节流阀 GRLA/GRLZ	■	■	■	■	■	1 / 2.1-62
23	快插接头 QS	■	■	■	■	■	第 3 册

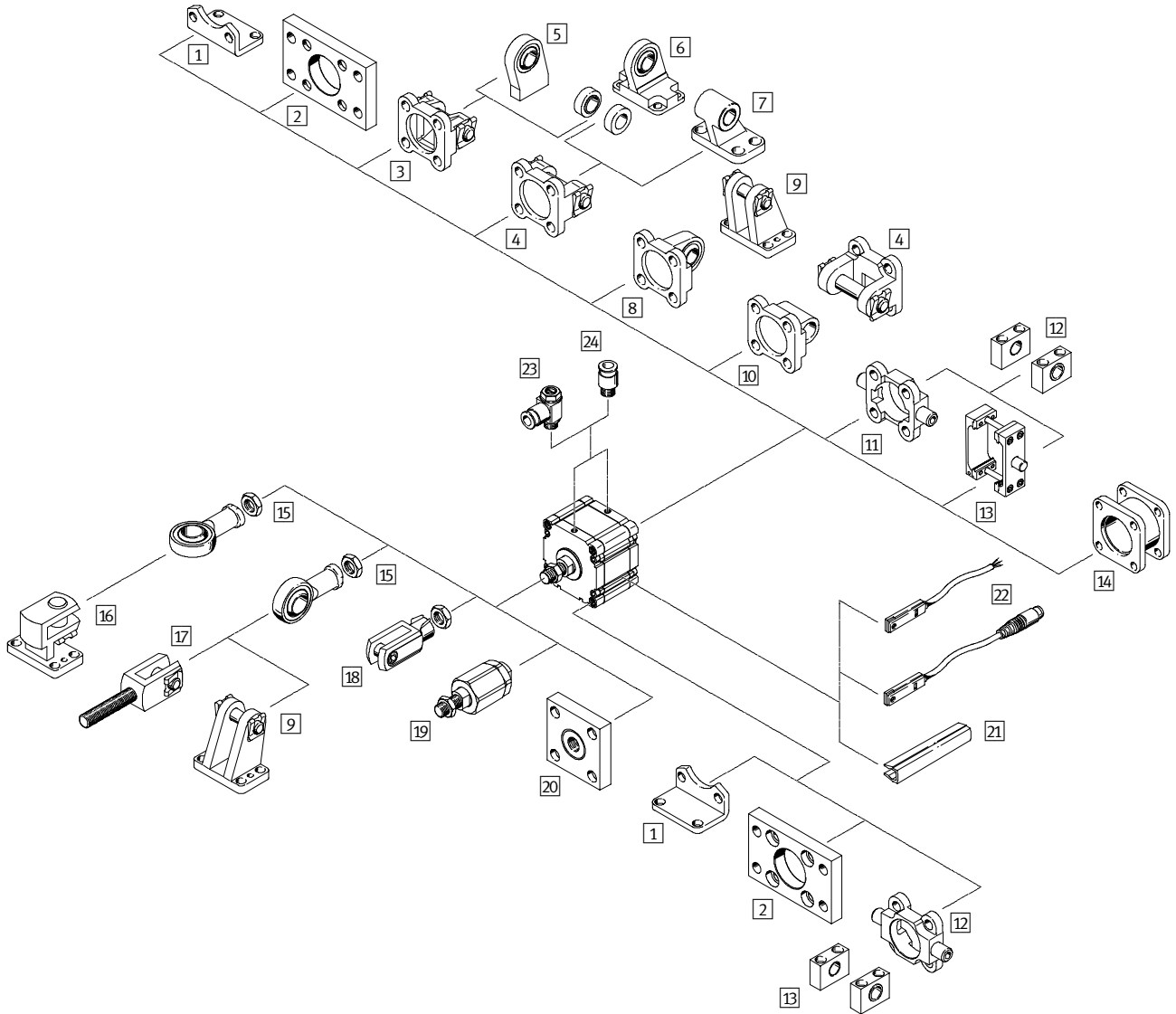
1) 只能与端盖一起使用

紧凑型气缸 ADVU/AEVU

外围元件一览

FESTO

活塞直径 $\varnothing 125$ mm



带活塞杆气缸
紧凑型气缸

2.1

紧凑型气缸 ADVU/AEVU

外围元件一览

FESTO

安装附件和附件					
	简要说明	ADVU		→ 页码	
			S2		
1	脚架安装件 HNC	用于轴承和端盖	■	■	1 / 2.1-53
2	法兰安装件 FNC	用于轴承或端盖	■	■	1 / 2.1-54
3	双耳环安装件 SNC	用于端盖	■	-	1 / 2.1-56
4	双耳环安装件 SNCB	用于端盖	■	-	1 / 2.1-56
5	球铰耳环支座 LSNSG	焊接合成, 带球面轴承	■	-	1 / 2.1-60
6	球铰耳环支座 LSN	带球面轴承	■	-	1 / 2.1-60
7	单耳环支座 LN	-	■	-	1 / 2.1-60
8	双耳环安装件 SNCS	带球面轴承, 用于端盖	■	-	1 / 2.1-57
9	双耳环支座 LBG	-	■	■	1 / 2.1-60
10	双耳环安装件 SNCL	用于端盖	■	-	1 / 2.1-57
11	双耳轴 ZNCF	用于轴承或端盖	■	■	1 / 2.1-58
12	耳轴支座 LNZG/CRLNZG	-	■	■	1 / 2.1-60
13	耳轴安装组件 ZNCM	用于安装到缸筒任意位置	■	■	1 / 2.1-58
14	连接组件 DPNC	用于连接两个活塞直径相同的气缸, 使之组成一个多位气缸	■	■	1 / 2.1-59
15	关节轴承 SGS/CRSGS	带球面轴承	■	■	1 / 2.1-61 1 / 2.1-62
16	直角双耳环支座 LQG	-	■	■	1 / 2.1-61
17	双耳环 SGA	带外螺纹	■	■	1 / 2.1-61
18	双耳环 SG/CRSG	允许气缸在一个平面内转动	■	■	1 / 2.1-61 1 / 2.1-62
19	自对中连接件 FK	用于补偿径向和角度偏差	■	■	1 / 2.1-61
20	连接法兰 KSG	用于补偿径向偏差	■	■	1 / 2.1-61
21	传感器槽盖 ABP-5-S	保护传感器电缆, 防止灰尘进入传感器槽	■	■	1 / 2.1-63
22	接近传感器 SME/SMT-8	可集成在缸筒内	■	■	1 / 2.1-63
23	单向节流阀 GRLA/GRLZ	用于调节速度	■	■	1 / 2.1-62
24	快插接头 QS	用于连接具有标准外径 (符合 CETOP RP 54 P 标准) 的气管	■	■	第3册

紧凑型气缸 ADVU/AEUV

型号代码

FESTO

带活塞杆气缸
紧凑型气缸

2.1

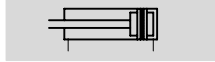
		ADVULQ	-	50	-	80	-	A	-	P	-	A	-	
型号														
双作用														
ADVU	基本型													
ADVULQ	方形活塞杆													
单作用														
AEVU	基本型													
AEVUZ	基本型, 拉动													
AEVULQ	方形活塞杆													
AEVULQZ	方形活塞杆, 拉动													
活塞直径 \varnothing [mm]														
行程 [mm]														
活塞杆螺纹														
	内螺纹													
A	外螺纹													
缓冲形式														
P	双端具有不可调缓冲器													
位置感测														
A	通过接近传感器													
派生型														
S1	加固活塞杆													
S2	双端活塞杆													
S6	耐热, 最高温度 150 °C													
S20	双端, 中空活塞杆													
S26	双端活塞杆, 耐热, 最高温度 150 °C													
S206	双端, 中空活塞杆, 耐热, 最高温度 150 °C													
CT	不含铜和聚四氟乙烯													
R3	高度耐腐蚀													

紧凑型气缸 ADVU

技术参数 - 双作用, 基本型

FESTO

功能



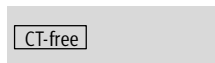
缸径
12 ... 125 mm

行程长度
1 ... 400 mm

www.festo.com/en/Spare_parts_service

易损件
→ 1 / 2.1-21

派生型



S2

S6

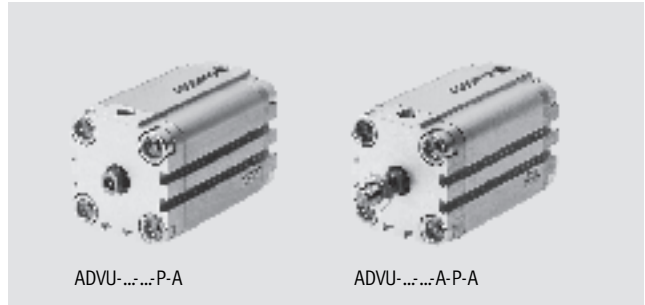
S26

S20

S206

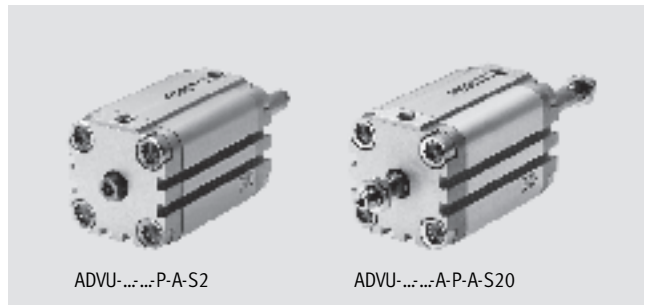
R3

CT



ADVU-...-P-A

ADVU-...-A-P-A



ADVU-...-P-A-S2

ADVU-...-A-P-A-S20

带活塞杆气缸
紧凑型气缸

2.1

主要技术参数												
活塞直径 Ø	12	16	20	25	32	40	50	63	80	100	125	
气接口	M5	M5	M5	M5	G $\frac{1}{8}$	G $\frac{1}{8}$	G $\frac{1}{8}$	G $\frac{1}{8}$	G $\frac{1}{8}$	G $\frac{1}{4}$	G $\frac{1}{4}$	
活塞杆终端	内螺纹	M3	M4	M5	M5	M6	M6	M8	M8	M10	M12	M16
	外螺纹	M6	M8	M10x1.25				M12x1.25		M16x1.5	M20x1.5	M27x2
工作介质	过滤压缩空气, 润滑或未润滑											
结构特点	活塞											
	活塞杆											
缓冲形式	双端具有不可调缓冲器											
位置感测	用接近传感器											
安装型式	通过通孔安装											
	通过内螺纹安装											
	通过附件安装											
安装位置	任意											

工作压力 [bar]											
活塞直径 Ø	12	16	20	25	32	40	50	63	80	100	125
一端活塞杆	1.2 ... 10		1.0 ... 10		0.8 ... 10			0.6 ... 10		0.5 ... 10	
双端活塞杆 S2/S20	1.5 ... 10	1.3 ... 10	1.2 ... 10	1.0 ... 10			0.8 ... 10		0.5 ... 10		

环境条件				
派生型	基本型	S6	R3	CT
环境温度 ¹⁾ [°C]	-20 ... +80	0 ... +150	-20 ... +80	-5 ... +60
耐腐蚀等级 CRC ²⁾	2	2	3	2

1) 注意接近传感器的工作范围

2) 耐腐蚀等级 2, 符合 Festo 940 070 标准

元件必须具备一定的耐腐蚀能力。外部可视元件具备基本的涂层表面, 可直接与工业环境或与冷却液、润滑剂等介质接触。

耐腐蚀等级 3, 符合 Festo 940 070 标准

元件必须具备一定的耐腐蚀能力。由于外部可视元件直接与工业环境或与溶剂、清洁剂等介质接触, 因此对元件表面有较强的耐腐蚀性要求。

紧凑型气缸 ADVU

技术参数 - 双作用, 基本型

FESTO

带活塞杆气缸
紧凑型气缸

2.1

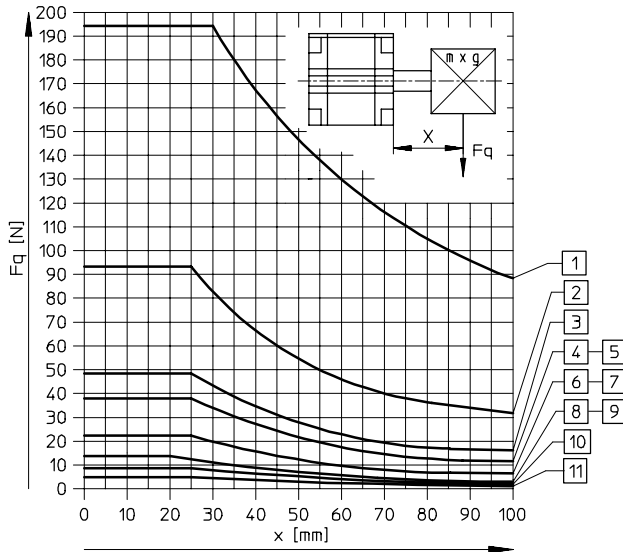
驱动力 [N] 和冲击能量 [J]											
活塞直径 \varnothing	12	16	20	25	32	40	50	63	80	100	125
6 bar时的理论值, 推进力	68	121	188	295	483	754	1178	1870	3016	4712	7363
S2/S20	51	90	141	247	415	686	1057	1750	2827	4418	6881
6 bar时的理论值, 返回力	51	90	141	247	415	686	1057	1750	2827	4418	6881
S2/S20	51	90	141	247	415	686	1057	1750	2827	4418	6881
终端位置上的最大冲击能量	0.09	0.10	0.14	0.10	0.40	0.52	0.64	0.70	0.75	1.00	4.00
S20	0.01	0.01	0.01	0.01	0.04	0.05	0.06	0.07	0.08	0.10	0.40



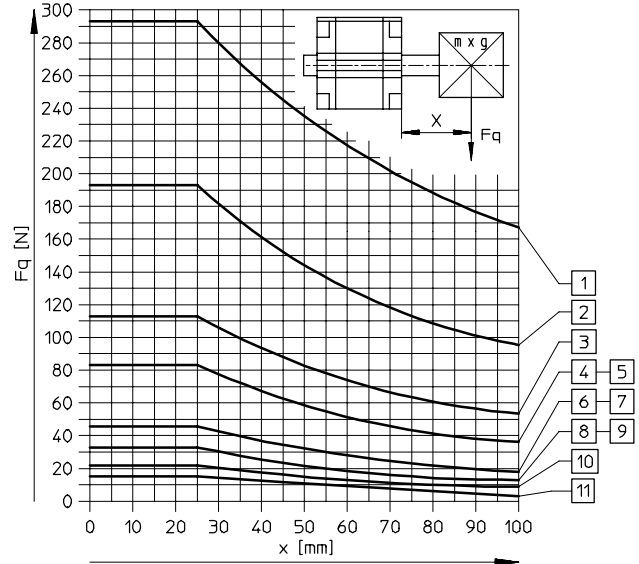
使用 Pro Pneu 进行气动选型
www.festo.com/en/engineering

最大径向力 F_q 与伸出长度 x 的关系

一端活塞杆



双端活塞杆



- 1 \varnothing 125 mm
- 2 \varnothing 100 mm
- 3 \varnothing 80 mm
- 4 \varnothing 63 mm

- 5 \varnothing 50 mm
- 6 \varnothing 40 mm
- 7 \varnothing 32 mm
- 8 \varnothing 25 mm

- 9 \varnothing 20 mm
- 10 \varnothing 16 mm
- 11 \varnothing 12 mm

重量 [g]											
活塞直径 \varnothing	12	16	20	25	32	40	50	63	80	100	125
行程 0 mm 时的产品重量	87	89	149	180	300	433	560	617	1772	2797	3426
每 10 mm 行程附加重量	15	15	23	28	40	59	72	107	168	177	168
行程 0 mm 时的移动负载	8	12	20	26	49	63	112	134	307	614	1317
每 10 mm 行程附加负载	2	4	6	6	9	9	16	16	25	38	63

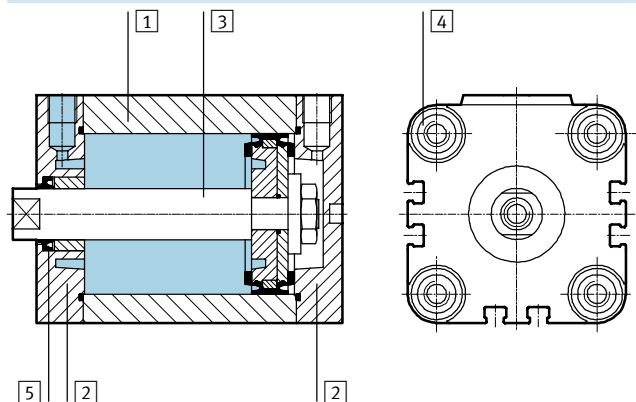
紧凑型气缸 ADVU

技术参数 - 双作用, 基本型

FESTO

材料

剖面图



派生型		基本型	S6	R3	CT
1	缸筒	精制铝合金	精制铝合金	精制铝合金	精制铝合金
2	端盖	精制铝合金	精制铝合金	精制铝合金	精制铝合金
3	活塞杆	∅ 12 ... 32	高质不锈钢	高质不锈钢	高质不锈钢
		∅ 40 ... 125	高质合金钢	高质合金钢	高质合金钢
4	法兰螺钉	∅ 12 ... 16	高质不锈钢	高质不锈钢	高质不锈钢
		∅ 20 ... 125	回火钢	回火钢	回火钢
5	动态密封	聚氨酯	碳氟橡胶	聚氨酯	聚氨酯

紧凑型气缸 ADVU

技术参数 - 双作用, 基本型



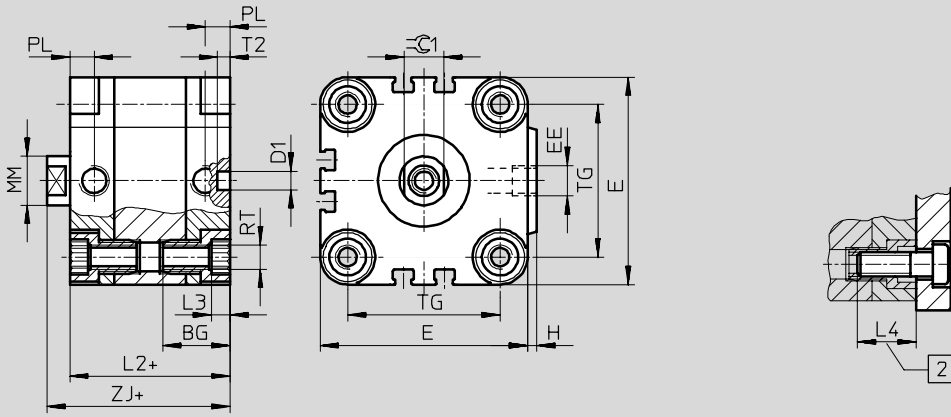
带活塞杆气缸
紧凑型气缸

2.1

尺寸 - 基本气缸

下载 CAD 相关数据 → www.festo.com/en/engineering

活塞直径 $\varnothing 12 \dots 100$ mm



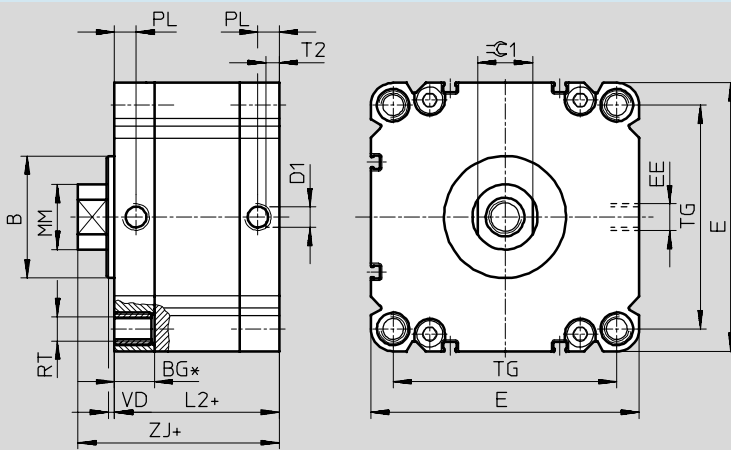
注意

从上部安装 $\varnothing 12$ 和 16 mm 气缸时, 2 个安装螺钉成对角线分布, 其它形式布置只能用非磁性螺钉。

+ = 加上行程长度

2 最小旋入深度

活塞直径 $\varnothing 125$ mm



* 最小旋入深度 18 mm, 不能将六角螺钉拧到底

+ = 加上行程长度

\varnothing	B	BG	D1	E	EE	H	L2	L3	L4	MM	PL	RT	T2	TG	VD	ZJ	$\approx C1$
[mm]	d11		\varnothing H9							\varnothing			-0.2				h13
12	-	18.5	6	29	M5	1	38	3	16	6	8	M4	4	18	-	42.5	5
16	-	18.5	6	29	M5	1	38	3	16	8	8	M4	4	18	-	42.5	7
20	-	18.5	6	36	M5	1.5	38	4	18	10	8	M5	4	22	-	42.5	9
25	-	18.5	6	40	M5	1.5	39.5	4	18	10	8	M5	4	26	-	45	9
32	-	21.5	6	50	G $\frac{1}{8}$	2	44.5	5	20	12	8	M6	4	32	-	50.5	10
40	-	21.5	6	60	G $\frac{1}{8}$	2.5	45.5	5	20	12	8	M6	4	42	-	52	10
50	-	22	6	68	G $\frac{1}{8}$	3	45.5	6	20	16	8	M8	4	50	-	53	13
63	-	24.5	8	87	G $\frac{1}{8}$	4	50	8	25	16	8	M10	4	62	-	57.5	13
80	-	27.5	8	107	G $\frac{1}{8}$	4	56	8	25	20	8.5	M10	4	82	-	64	17
100	-	32.5	8	128	G $\frac{1}{4}$	5	66.5	8	25	25	10.5	M10	4	103	-	76.5	22
125	60	19.5	10	132	G $\frac{1}{4}$	-	81	-	18	32	10.5	M12	6	110	4	99	27

紧凑型气缸 ADVU

技术参数 - 双作用, 基本型

FESTO

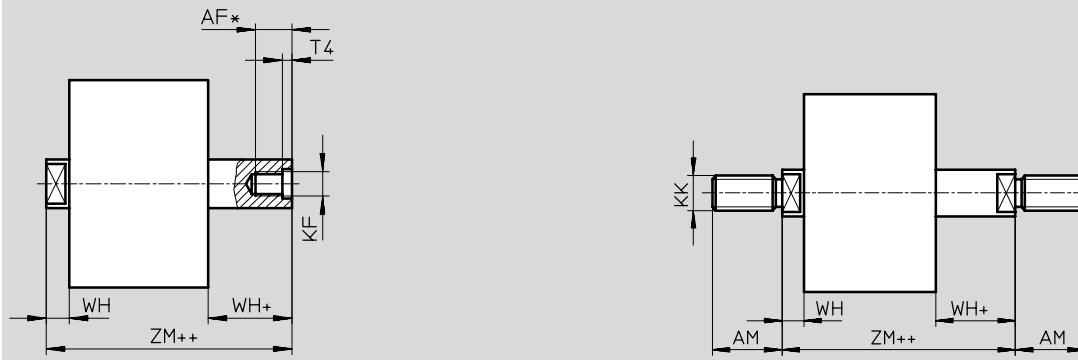
尺寸 - 派生型

下载 CAD 相关数据 → www.festo.com/en/engineering

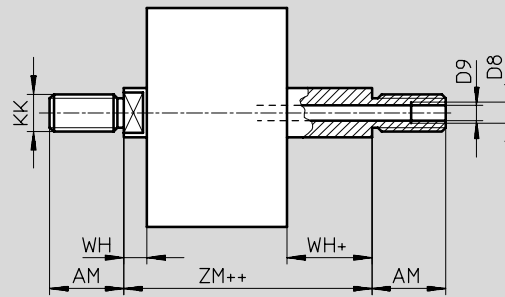
基本型



S2 - 双端活塞杆



S20 - 双端、中空活塞杆



+ = 加上行程长度
++ = 加上 2倍行程长度

∅ [mm]	AF	AM	D8	D9 ∅	KF	KK	T4	WH	ZJ	ZM
12	8	16	-	2.3	M3	M6	1.5	4.5	42.5	47
16	10	20	-	3.2	M4	M8	1.5	4.5	42.5	47
20 ²⁾	12	22	-	3.8	M5	M10x1.25	2	4.5	42.5	47
25 ²⁾	12	22	-	3.8	M5	M10x1.25	2	5.5	45	50.5
32 ²⁾	14	22	-	4.5	M6	M10x1.25	2.6	6	50.5	56.5
40 ²⁾	14	22	-	4.5	M6	M10x1.25	2.6	6.5	52	58.5
50 ²⁾	16	24	-	6	M8	M12x1.25	3.3	7.5	53	60.5
63 ²⁾	16	24	-	6	M8	M12x1.25	3.3	7.5	57.5	65
80 ²⁾	20 ¹⁾	32	G ¹ / ₈	8	M10	M16x1.5	4.7	8	64	72
100 ²⁾	24 ¹⁾	40	G ¹ / ₄	11.7	M12	M20x1.5	6.1	10	76.5	86.5
125 ²⁾	25 ¹⁾	54	-	-	M16	M27x2	7	18	99	117

1) 行程 < 5 mm 时, 最大旋入深度减小 5 mm
2) 活塞杆螺纹上的螺母包括在供货范围内


紧凑型气缸 ADVU

技术参数 - 双作用, 基本型

FESTO

带活塞杆气缸
紧凑型气缸

2.1


订货数据 - 基本型						
类型	活塞直径 Ø [mm]	行程 [mm]	活塞杆, 带内螺纹		活塞杆, 带外螺纹	
			代号	型号	代号	型号
	12	5	156 500	ADVU-12-5-P-A	156 586	ADVU-12-5-A-P-A
		10	156 501	ADVU-12-10-P-A	156 587	ADVU-12-10-A-P-A
		15	156 502	ADVU-12-15-P-A	156 588	ADVU-12-15-A-P-A
		20	156 503	ADVU-12-20-P-A	156 589	ADVU-12-20-A-P-A
		25	156 504	ADVU-12-25-P-A	156 590	ADVU-12-25-A-P-A
		30	156 505	ADVU-12-30-P-A	156 591	ADVU-12-30-A-P-A
		40	156 506	ADVU-12-40-P-A	156 592	ADVU-12-40-A-P-A
	16	5	156 507	ADVU-16-5-P-A	156 593	ADVU-16-5-A-P-A
		10	156 508	ADVU-16-10-P-A	156 594	ADVU-16-10-A-P-A
		15	156 509	ADVU-16-15-P-A	156 595	ADVU-16-15-A-P-A
		20	156 510	ADVU-16-20-P-A	156 596	ADVU-16-20-A-P-A
		25	156 511	ADVU-16-25-P-A	156 597	ADVU-16-25-A-P-A
		30	156 512	ADVU-16-30-P-A	156 598	ADVU-16-30-A-P-A
		40	156 513	ADVU-16-40-P-A	156 599	ADVU-16-40-A-P-A
	20	5	156 514	ADVU-20-5-P-A	156 600	ADVU-20-5-A-P-A
		10	156 515	ADVU-20-10-P-A	156 601	ADVU-20-10-A-P-A
		15	156 516	ADVU-20-15-P-A	156 602	ADVU-20-15-A-P-A
		20	156 517	ADVU-20-20-P-A	156 603	ADVU-20-20-A-P-A
		25	156 518	ADVU-20-25-P-A	156 604	ADVU-20-25-A-P-A
		30	156 519	ADVU-20-30-P-A	156 605	ADVU-20-30-A-P-A
		40	156 520	ADVU-20-40-P-A	156 606	ADVU-20-40-A-P-A
		50	156 521	ADVU-20-50-P-A	156 607	ADVU-20-50-A-P-A
	25	5	156 522	ADVU-25-5-P-A	156 608	ADVU-25-5-A-P-A
		10	156 523	ADVU-25-10-P-A	156 609	ADVU-25-10-A-P-A
		15	156 524	ADVU-25-15-P-A	156 610	ADVU-25-15-A-P-A
		20	156 525	ADVU-25-20-P-A	156 611	ADVU-25-20-A-P-A
		25	156 526	ADVU-25-25-P-A	156 612	ADVU-25-25-A-P-A
		30	156 527	ADVU-25-30-P-A	156 613	ADVU-25-30-A-P-A
40		156 528	ADVU-25-40-P-A	156 614	ADVU-25-40-A-P-A	
50		156 529	ADVU-25-50-P-A	156 615	ADVU-25-50-A-P-A	
32	5	156 530	ADVU-32-5-P-A	156 616	ADVU-32-5-A-P-A	
	10	156 531	ADVU-32-10-P-A	156 617	ADVU-32-10-A-P-A	
	15	156 532	ADVU-32-15-P-A	156 618	ADVU-32-15-A-P-A	
	20	156 533	ADVU-32-20-P-A	156 619	ADVU-32-20-A-P-A	
	25	156 534	ADVU-32-25-P-A	156 620	ADVU-32-25-A-P-A	
	30	156 535	ADVU-32-30-P-A	156 621	ADVU-32-30-A-P-A	
	40	156 536	ADVU-32-40-P-A	156 622	ADVU-32-40-A-P-A	
	50	156 537	ADVU-32-50-P-A	156 623	ADVU-32-50-A-P-A	
	60	156 538	ADVU-32-60-P-A	156 624	ADVU-32-60-A-P-A	
	80	156 539	ADVU-32-80-P-A	156 625	ADVU-32-80-A-P-A	

核心产品

紧凑型气缸 ADVU

技术参数 - 双作用, 基本型

FESTO

订货数据 - 基本型						
类型	活塞直径 Ø [mm]	行程 [mm]	活塞杆, 带内螺纹		活塞杆, 带外螺纹	
			代号	型号	代号	型号
	40	5	156 540	ADVU-40-5-P-A	156 626	ADVU-40-5-A-P-A
		10	156 541	ADVU-40-10-P-A	156 627	ADVU-40-10-A-P-A
		15	156 542	ADVU-40-15-P-A	156 628	ADVU-40-15-A-P-A
		20	156 543	ADVU-40-20-P-A	156 629	ADVU-40-20-A-P-A
		25	156 544	ADVU-40-25-P-A	156 630	ADVU-40-25-A-P-A
		30	156 545	ADVU-40-30-P-A	156 631	ADVU-40-30-A-P-A
		40	156 546	ADVU-40-40-P-A	156 632	ADVU-40-40-A-P-A
		50	156 547	ADVU-40-50-P-A	156 633	ADVU-40-50-A-P-A
		60	156 548	ADVU-40-60-P-A	156 634	ADVU-40-60-A-P-A
	80	156 549	ADVU-40-80-P-A	156 635	ADVU-40-80-A-P-A	
	50	10	156 550	ADVU-50-10-P-A	156 636	ADVU-50-10-A-P-A
			156 551	ADVU-50-15-P-A	156 637	ADVU-50-15-A-P-A
			156 552	ADVU-50-20-P-A	156 638	ADVU-50-20-A-P-A
			156 553	ADVU-50-25-P-A	156 639	ADVU-50-25-A-P-A
			156 554	ADVU-50-30-P-A	156 640	ADVU-50-30-A-P-A
			156 555	ADVU-50-40-P-A	156 641	ADVU-50-40-A-P-A
			156 556	ADVU-50-50-P-A	156 642	ADVU-50-50-A-P-A
			156 557	ADVU-50-60-P-A	156 643	ADVU-50-60-A-P-A
			156 558	ADVU-50-80-P-A	156 644	ADVU-50-80-A-P-A
	63	10	156 559	ADVU-63-10-P-A	156 645	ADVU-63-10-A-P-A
			156 560	ADVU-63-15-P-A	156 646	ADVU-63-15-A-P-A
			156 561	ADVU-63-20-P-A	156 647	ADVU-63-20-A-P-A
			156 562	ADVU-63-25-P-A	156 648	ADVU-63-25-A-P-A
			156 563	ADVU-63-30-P-A	156 649	ADVU-63-30-A-P-A
			156 564	ADVU-63-40-P-A	156 650	ADVU-63-40-A-P-A
			156 565	ADVU-63-50-P-A	156 651	ADVU-63-50-A-P-A
			156 566	ADVU-63-60-P-A	156 652	ADVU-63-60-A-P-A
			156 567	ADVU-63-80-P-A	156 653	ADVU-63-80-A-P-A
	80	10	156 568	ADVU-80-10-P-A	156 654	ADVU-80-10-A-P-A
			156 569	ADVU-80-15-P-A	156 655	ADVU-80-15-A-P-A
			156 570	ADVU-80-20-P-A	156 656	ADVU-80-20-A-P-A
			156 571	ADVU-80-25-P-A	156 657	ADVU-80-25-A-P-A
			156 572	ADVU-80-30-P-A	156 658	ADVU-80-30-A-P-A
			156 573	ADVU-80-40-P-A	156 659	ADVU-80-40-A-P-A
			156 574	ADVU-80-50-P-A	156 660	ADVU-80-50-A-P-A
			156 575	ADVU-80-60-P-A	156 661	ADVU-80-60-A-P-A
			156 576	ADVU-80-80-P-A	156 662	ADVU-80-80-A-P-A
	100	10	156 577	ADVU-100-10-P-A	156 663	ADVU-100-10-A-P-A
			156 578	ADVU-100-15-P-A	156 664	ADVU-100-15-A-P-A
			156 579	ADVU-100-20-P-A	156 665	ADVU-100-20-A-P-A
			156 580	ADVU-100-25-P-A	156 666	ADVU-100-25-A-P-A
			156 581	ADVU-100-30-P-A	156 667	ADVU-100-30-A-P-A
			156 582	ADVU-100-40-P-A	156 668	ADVU-100-40-A-P-A
			156 583	ADVU-100-50-P-A	156 669	ADVU-100-50-A-P-A
			156 584	ADVU-100-60-P-A	156 670	ADVU-100-60-A-P-A
			156 585	ADVU-100-80-P-A	156 671	ADVU-100-80-A-P-A

带活塞杆气缸
紧凑型气缸

2.1

核心产品


紧凑型气缸ADVU


技术参数 - 双作用, 基本型

FESTO

带活塞杆气缸
紧凑型气缸

2.1





订货数据 - 基本型						
类型	活塞直径 Ø [mm]	行程 [mm]	活塞杆, 带内螺纹		活塞杆, 带外螺纹	
			代号	型号	代号	型号
	125	10	175 750	ADVU-125-10-P-A	175 762	ADVU-125-10-A-P-A
		15	175 751	ADVU-125-15-P-A	175 763	ADVU-125-15-A-P-A
		20	175 752	ADVU-125-20-P-A	175 764	ADVU-125-20-A-P-A
		25	175 753	ADVU-125-25-P-A	175 765	ADVU-125-25-A-P-A
		30	175 754	ADVU-125-30-P-A	175 766	ADVU-125-30-A-P-A
		40	175 755	ADVU-125-40-P-A	175 767	ADVU-125-40-A-P-A
		50	175 756	ADVU-125-50-P-A	175 768	ADVU-125-50-A-P-A
		60	175 757	ADVU-125-60-P-A	175 769	ADVU-125-60-A-P-A
		80	175 758	ADVU-125-80-P-A	175 770	ADVU-125-80-A-P-A

订货数据 - CT						
类型	活塞直径 Ø [mm]	行程 [mm]	活塞杆, 带内螺纹		活塞杆, 带外螺纹	
			代号	型号	代号	型号
	12	5	183 353	ADVU-12-5-P-A-CT	-	-
		10	183 354	ADVU-12-10-P-A-CT	-	-
		15	183 355	ADVU-12-15-P-A-CT	-	-
		20	183 356	ADVU-12-20-P-A-CT	-	-
	16	5	183 358	ADVU-16-5-P-A-CT	-	-
		10	183 359	ADVU-16-10-P-A-CT	-	-
		15	183 360	ADVU-16-15-P-A-CT	-	-
		20	183 361	ADVU-16-20-P-A-CT	-	-
	20	5	183 363	ADVU-20-5-P-A-CT	-	-
		10	183 364	ADVU-20-10-P-A-CT	-	-
		15	183 365	ADVU-20-15-P-A-CT	-	-
		20	183 366	ADVU-20-20-P-A-CT	-	-
25	5	183 368	ADVU-25-5-P-A-CT	-	-	
	10	183 369	ADVU-25-10-P-A-CT	-	-	
	15	183 370	ADVU-25-15-P-A-CT	-	-	
	20	183 371	ADVU-25-20-P-A-CT	-	-	
32	5	183 373	ADVU-32-5-P-A-CT	-	-	
	10	183 374	ADVU-32-10-P-A-CT	-	-	
	15	183 375	ADVU-32-15-P-A-CT	-	-	
	20	183 376	ADVU-32-20-P-A-CT	-	-	
40	5	183 378	ADVU-40-5-P-A-CT	-	-	
	10	183 379	ADVU-40-10-P-A-CT	-	-	
	15	183 380	ADVU-40-15-P-A-CT	-	-	
	20	183 381	ADVU-40-20-P-A-CT	-	-	

紧凑型气缸 ADVU

技术参数 - 双作用, 基本型

FESTO

订货数据 - 派生型						
类型	活塞直径 Ø [mm]	行程 [mm]	活塞杆, 带内螺纹		活塞杆, 带外螺纹	
			代号	型号	代号	型号
X 行程						
	12	1 ... 200	156 000	ADVU-12-...-P-A	156 040	ADVU-12-...-A-P-A
	16	1 ... 200	156 001	ADVU-16-...-P-A	156 041	ADVU-16-...-A-P-A
	20	1 ... 200	156 002	ADVU-20-...-P-A	156 042	ADVU-20-...-A-P-A
	25	1 ... 200	156 003	ADVU-25-...-P-A	156 043	ADVU-25-...-A-P-A
	32	1 ... 300	156 004	ADVU-32-...-P-A	156 044	ADVU-32-...-A-P-A
	40	1 ... 300	156 005	ADVU-40-...-P-A	156 045	ADVU-40-...-A-P-A
	50	1 ... 300	156 006	ADVU-50-...-P-A	156 046	ADVU-50-...-A-P-A
	63	1 ... 300	156 007	ADVU-63-...-P-A	156 047	ADVU-63-...-A-P-A
	80	1 ... 400	156 008	ADVU-80-...-P-A	156 048	ADVU-80-...-A-P-A
	100	1 ... 400	156 009	ADVU-100-...-P-A	156 049	ADVU-100-...-A-P-A
	125	1 ... 400	175 759	ADVU-125-...-P-A	175 771	ADVU-125-...-A-P-A
S2 - 双端活塞杆						
	12	1 ... 200	156 010	ADVU-12-...-P-A-S2	156 050	ADVU-12-...-A-P-A-S2
	16	1 ... 200	156 011	ADVU-16-...-P-A-S2	156 051	ADVU-16-...-A-P-A-S2
	20	1 ... 200	156 012	ADVU-20-...-P-A-S2	156 052	ADVU-20-...-A-P-A-S2
	25	1 ... 200	156 013	ADVU-25-...-P-A-S2	156 053	ADVU-25-...-A-P-A-S2
	32	1 ... 300	156 014	ADVU-32-...-P-A-S2	156 054	ADVU-32-...-A-P-A-S2
	40	1 ... 300	156 015	ADVU-40-...-P-A-S2	156 055	ADVU-40-...-A-P-A-S2
	50	1 ... 300	156 016	ADVU-50-...-P-A-S2	156 056	ADVU-50-...-A-P-A-S2
	63	1 ... 300	156 017	ADVU-63-...-P-A-S2	156 057	ADVU-63-...-A-P-A-S2
	80	1 ... 400	156 018	ADVU-80-...-P-A-S2	156 058	ADVU-80-...-A-P-A-S2
	100	1 ... 400	156 019	ADVU-100-...-P-A-S2	156 059	ADVU-100-...-A-P-A-S2
	125	1 ... 400	175 760	ADVU-125-...-P-A-S2	175 772	ADVU-125-...-A-P-A-S2
S6 - 耐热, 最高温度 150 °C						
	12	1 ... 200	156 030	ADVU-12-...-P-A-S6	156 090	ADVU-12-...-A-P-A-S6
	16	1 ... 200	156 031	ADVU-16-...-P-A-S6	156 091	ADVU-16-...-A-P-A-S6
	20	1 ... 200	156 032	ADVU-20-...-P-A-S6	156 092	ADVU-20-...-A-P-A-S6
	25	1 ... 200	156 033	ADVU-25-...-P-A-S6	156 093	ADVU-25-...-A-P-A-S6
	32	1 ... 300	156 034	ADVU-32-...-P-A-S6	156 094	ADVU-32-...-A-P-A-S6
	40	1 ... 300	156 035	ADVU-40-...-P-A-S6	156 095	ADVU-40-...-A-P-A-S6
	50	1 ... 300	156 036	ADVU-50-...-P-A-S6	156 096	ADVU-50-...-A-P-A-S6
	63	1 ... 300	156 037	ADVU-63-...-P-A-S6	156 097	ADVU-63-...-A-P-A-S6
	80	1 ... 400	156 038	ADVU-80-...-P-A-S6	156 098	ADVU-80-...-A-P-A-S6
	100	1 ... 400	156 039	ADVU-100-...-P-A-S6	156 099	ADVU-100-...-A-P-A-S6
	125	1 ... 400	175 761	ADVU-125-...-P-A-S6	175 773	ADVU-125-...-A-P-A-S6
S26 - 双端活塞杆, 耐热, 最高温度 150 °C						
	12	1 ... 200	156 020	ADVU-12-...-P-A-S26	156 080	ADVU-12-...-A-P-A-S26
	16	1 ... 200	156 021	ADVU-16-...-P-A-S26	156 081	ADVU-16-...-A-P-A-S26
	20	1 ... 200	156 022	ADVU-20-...-P-A-S26	156 082	ADVU-20-...-A-P-A-S26
	25	1 ... 200	156 023	ADVU-25-...-P-A-S26	156 083	ADVU-25-...-A-P-A-S26
	32	1 ... 300	156 024	ADVU-32-...-P-A-S26	156 084	ADVU-32-...-A-P-A-S26
	40	1 ... 300	156 025	ADVU-40-...-P-A-S26	156 085	ADVU-40-...-A-P-A-S26
	50	1 ... 300	156 026	ADVU-50-...-P-A-S26	156 086	ADVU-50-...-A-P-A-S26
	63	1 ... 300	156 027	ADVU-63-...-P-A-S26	156 087	ADVU-63-...-A-P-A-S26
	80	1 ... 400	156 028	ADVU-80-...-P-A-S26	156 088	ADVU-80-...-A-P-A-S26
	100	1 ... 400	156 029	ADVU-100-...-P-A-S26	156 089	ADVU-100-...-A-P-A-S26

带活塞杆气缸
紧凑型气缸

2.1





紧凑型气缸 ADVU

技术参数 - 双作用, 基本型

FESTO

带活塞杆气缸
紧凑型气缸

2.1

订货数据 - 派生型						
类型	活塞直径 Ø [mm]	行程 [mm]	活塞杆, 带内螺纹		活塞杆, 带外螺纹	
			代号	型号	代号	型号
S20 - 双端, 中空活塞杆						
	12	1 ... 200	-	-	156 060	ADVU-12-...-A-P-A-S20
	16	1 ... 200			156 061	ADVU-16-...-A-P-A-S20
	20	1 ... 200			156 062	ADVU-20-...-A-P-A-S20
	25	1 ... 200			156 063	ADVU-25-...-A-P-A-S20
	32	1 ... 300			156 064	ADVU-32-...-A-P-A-S20
	40	1 ... 300			156 065	ADVU-40-...-A-P-A-S20
	50	1 ... 300			156 066	ADVU-50-...-A-P-A-S20
	63	1 ... 300			156 067	ADVU-63-...-A-P-A-S20
	80	1 ... 400			156 068	ADVU-80-...-A-P-A-S20
	100	1 ... 400			156 069	ADVU-100-...-A-P-A-S20
S206 - 双端, 中空活塞杆, 耐热, 最高温度 150 °C						
	12	1 ... 200	-	-	156 070	ADVU-12-...-A-P-A-S206
	16	1 ... 200			156 071	ADVU-16-...-A-P-A-S206
	20	1 ... 200			156 072	ADVU-20-...-A-P-A-S206
	25	1 ... 200			156 073	ADVU-25-...-A-P-A-S206
	32	1 ... 300			156 074	ADVU-32-...-A-P-A-S206
	40	1 ... 300			156 075	ADVU-40-...-A-P-A-S206
	50	1 ... 300			156 076	ADVU-50-...-A-P-A-S206
	63	1 ... 300			156 077	ADVU-63-...-A-P-A-S206
	80	1 ... 400			156 078	ADVU-80-...-A-P-A-S206
	100	1 ... 400			156 079	ADVU-100-...-A-P-A-S206
R3 - 高度耐腐蚀						
	12	1 ... 200	176 840	ADVU-12-...-P-A-R3	176 851	ADVU-12-...-A-P-A-R3
	16	1 ... 200	176 841	ADVU-16-...-P-A-R3	176 852	ADVU-16-...-A-P-A-R3
	20	1 ... 200	176 842	ADVU-20-...-P-A-R3	176 853	ADVU-20-...-A-P-A-R3
	25	1 ... 200	176 843	ADVU-25-...-P-A-R3	176 854	ADVU-25-...-A-P-A-R3
	32	1 ... 300	176 844	ADVU-32-...-P-A-R3	176 855	ADVU-32-...-A-P-A-R3
	40	1 ... 300	176 845	ADVU-40-...-P-A-R3	176 856	ADVU-40-...-A-P-A-R3
	50	1 ... 300	176 846	ADVU-50-...-P-A-R3	176 857	ADVU-50-...-A-P-A-R3
	63	1 ... 300	176 847	ADVU-63-...-P-A-R3	176 858	ADVU-63-...-A-P-A-R3
	80	1 ... 400	176 848	ADVU-80-...-P-A-R3	176 859	ADVU-80-...-A-P-A-R3
	100	1 ... 400	176 849	ADVU-100-...-P-A-R3	176 860	ADVU-100-...-A-P-A-R3
	125	1 ... 400	176 850	ADVU-125-...-P-A-R3	176 861	ADVU-125-...-A-P-A-R3
	CT - 不含铜和聚四氟乙烯					
	12	1 ... 200	183 352	ADVU-12-...-P-A-CT	-	-
	16	1 ... 200	183 357	ADVU-16-...-P-A-CT		
	20	1 ... 200	183 362	ADVU-20-...-P-A-CT		
	25	1 ... 200	183 367	ADVU-25-...-P-A-CT		
	32	1 ... 300	183 372	ADVU-32-...-P-A-CT		
	40	1 ... 300	183 377	ADVU-40-...-P-A-CT		

紧凑型气缸 ADVU

技术参数 - 双作用, 基本型

FESTO

订货数据 - 易损件		
	代号	型号
活塞直径 Ø	基本型	S6 - 耐热, 最高温度 150 °C
12	121 115	ADVU-12-...(A)-P-A ¹⁾
16	121 116	ADVU-16-...(A)-P-A ¹⁾
20	121 117	ADVU-20-...(A)-P-A ¹⁾
25	121 118	ADVU-25-...(A)-P-A ¹⁾
32	121 119	ADVU-32-...(A)-P-A ¹⁾
40	121 120	ADVU-40-...(A)-P-A ¹⁾
50	121 121	ADVU-50-...(A)-P-A ¹⁾
63	121 122	ADVU-63-...(A)-P-A ¹⁾
80	121 123	ADVU-80-...(A)-P-A ¹⁾
100	121 124	ADVU-100-...(A)-P-A ¹⁾
125	380 423	ADVU-125-...(A)-P-A ¹⁾
		383 559 ADVU-12-...(A)-P-A-S6 ²⁾
		383 560 ADVU-16-...(A)-P-A-S6 ²⁾
		383 561 ADVU-20-...(A)-P-A-S6 ²⁾
		383 562 ADVU-25-...(A)-P-A-S6 ²⁾
		383 563 ADVU-32-...(A)-P-A-S6 ¹⁾
		383 564 ADVU-40-...(A)-P-A-S6 ¹⁾
		383 565 ADVU-50-...(A)-P-A-S6 ¹⁾
		383 566 ADVU-63-...(A)-P-A-S6 ¹⁾
		383 567 ADVU-80-...(A)-P-A-S6 ¹⁾
		383 568 ADVU-100-...(A)-P-A-S6 ¹⁾
		383 569 ADVU-125-...(A)-P-A-S6 ¹⁾

1) 装配过程中的润滑脂包括在供货范围内。

2) 装配过程中的润滑脂不包括在供货范围内。如有需要, 请单独订购, 订货号为329555 (20 ml)。

紧凑型气缸 ADVULQ

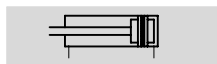
技术参数 - 双作用, 抗扭转, 带方形活塞杆

FESTO

带活塞杆气缸
紧凑型气缸

2.1

功能



缸径
12 ... 100 mm

行程长度
1 ... 400 mm

www.festo.com/en/Spare_parts_service

派生型



S2



S6



S26



S20



S206



ADVULQ-...-P-A



ADVULQ-...-P-A-S2

主要技术参数											
活塞直径 Ø	12	16	20	25	32	40	50	63	80	100	
气接口	M5	M5	M5	M5	G1/8	G1/8	G1/8	G1/8	G1/8	G1/8	G1/4
活塞杆终端	内螺纹	M3	M4	M5	M5	M6	M6	M8	M8	M10	M12
	外螺纹	M6	M8	M10x1.25				M12x1.25		M16x1.5	M20x1.5
工作介质	过滤压缩空气, 润滑或未润滑										
结构特点	活塞										
	活塞杆										
缓冲形式	双端不可调										
位置感测	用接近传感器										
安装型式	通过通孔安装										
	通过内螺纹安装										
	通过附件安装										
安装位置	任意										

工作压力 [bar]											
活塞直径 Ø	12	16	20	25	32	40	50	63	80	100	
一端活塞杆	1.3 ... 10		1.0 ... 10		0.8 ... 10			0.6 ... 10			
双端活塞杆 S2/S20	1.5 ... 10	1.3 ... 10	1.2 ... 10		1.0 ... 10			0.8 ... 10			

环境条件		
派生型	基本型	S6
环境温度 ¹⁾	[°C]	-20 ... +80
耐腐蚀等级 CRC ²⁾		2

1) 注意接近传感器的工作范围

2) 耐腐蚀等级 2, 符合Festo 940 070标准

元件必须具备一定的耐腐蚀能力。外部可视元件具备基本的涂层表面, 可直接与工业环境或与冷却液、润滑剂等介质接触。

紧凑型气缸 ADVULQ

FESTO

技术参数 - 双作用, 抗扭转, 带方形活塞杆

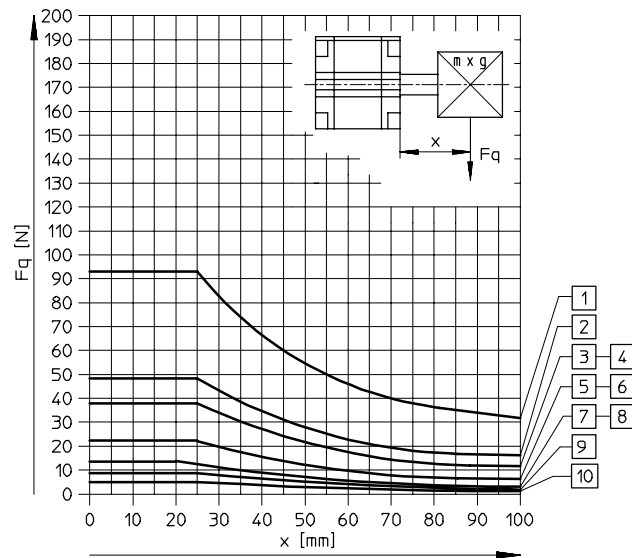
驱动力 [N] 和冲击能量 [J]										
活塞直径 \varnothing	12	16	20	25	32	40	50	63	80	100
6 bar时的理论值, 推进力	68	121	188	295	483	754	1178	1870	3016	4712
S2/S20	51	90	141	247	415	686	1057	1750	2827	4418
6 bar时的理论值, 返回力	51	90	141	247	415	686	1057	1750	2827	4418
S2/S20	51	90	141	247	415	686	1057	1750	2827	4418
终端位置上的最大冲击能量	0.09	0.10	0.14	0.10	0.40	0.52	0.64	0.70	0.75	1.00
S20	0.01	0.01	0.01	0.01	0.04	0.05	0.06	0.07	0.08	0.10

技术参数 - 方形活塞杆										
活塞直径 \varnothing	12	16	20	25	32	40	50	63	80	100
活塞杆上最大扭矩 ¹⁾ [Nm]	0.10	0.20	0.45	0.45	0.80	0.80	1.10	1.10	1.50	3.00
活塞杆上最大扭转间隙	± 1.0	± 0.9	± 0.8	± 0.8	± 0.6	± 0.6	± 0.5	± 0.5	± 0.4	± 0.4
活塞杆变形 [$^{\circ}$ /50 mm]	0.40	0.30	0.25	0.25	0.20	0.20	0.15	0.15	0.15	0.09

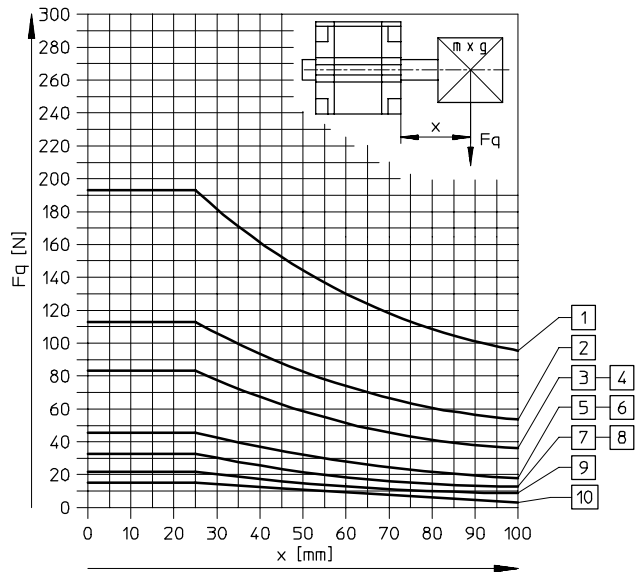
1) 即使在安装附件时, 也不得超过最大扭矩值

最大侧向力 F_q 与伸出长度 x 的关系

一端活塞杆



双端活塞杆



- 1 $\varnothing 100$ mm
- 2 $\varnothing 80$ mm
- 3 $\varnothing 63$ mm
- 4 $\varnothing 50$ mm

- 5 $\varnothing 40$ mm
- 6 $\varnothing 32$ mm
- 7 $\varnothing 25$ mm
- 8 $\varnothing 20$ mm

- 9 $\varnothing 16$ mm
- 10 $\varnothing 12$ mm

重量 [g]										
活塞直径 \varnothing	12	16	20	25	32	40	50	63	80	100
行程 0 mm 时的产品重量	87	89	149	180	300	433	560	617	1772	2797
每 10 mm 行程附加重量	15	15	23	28	40	59	72	107	168	177
行程 0 mm 时的移动负载	8	12	20	26	49	63	112	134	307	614
每 10 mm 行程附加负载	2	4	6	6	9	9	16	16	25	38

紧凑型气缸 ADVULQ

技术参数 - 双作用，抗扭转，带方形活塞杆

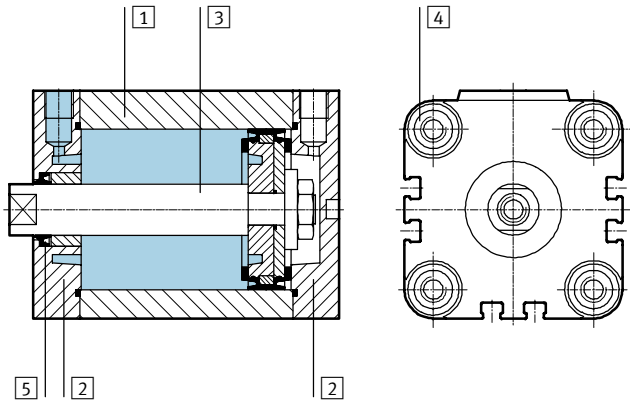
FESTO

带活塞杆气缸
紧凑型气缸

2.1

材料

剖面图



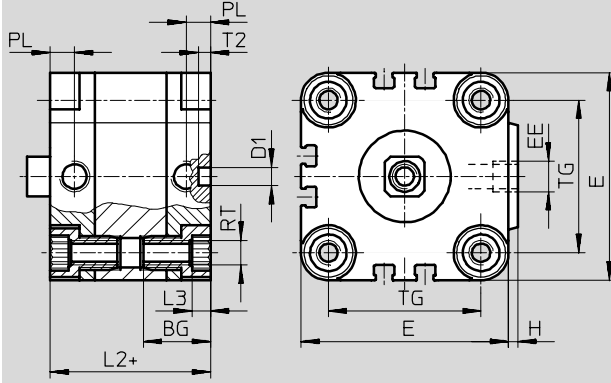
派生型	基本型	S6
1 缸筒	精制铝合金	精制铝合金
2 端盖	精制铝合金	精制铝合金
3 活塞杆	∅ 12 ... 32 高质不锈钢	高质不锈钢
	∅ 40 ... 100 高质合金钢	高质合金钢
4 法兰螺钉	∅ 12 ... 16 高质不锈钢	高质不锈钢
	∅ 20 ... 100 回火钢	回火钢
5 动态密封	聚氨酯	碳氟橡胶

紧凑型气缸 ADVULQ

技术参数 - 双作用，抗扭转，带方形活塞杆

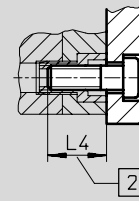
尺寸 - 基本气缸

下载 CAD 相关数据 → www.festo.com/en/engineering



- 注意
从上部安装 $\varnothing 12$ 和 16 mm 气缸时，2 个安装螺钉成对角线分布，或者用非磁性螺钉。

+ = 加上行程长度



2 最小旋入深度

\varnothing [mm]	BG	D1 \varnothing H9	E	EE	H	L2	L3	L4	PL	RT	T2 -0.2	TG
12	18.5	6	29	M5	1	38	3	16	8	M4	4	18
16	18.5	6	29	M5	1	38	3	16	8	M4	4	18
20	18.5	6	36	M5	1.5	38	4	18	8	M5	4	22
25	18.5	6	40	M5	1.5	39.5	4	18	8	M5	4	26
32	21.5	6	50	G $\frac{1}{8}$	2	44.5	5	20	8	M6	4	32
40	21.5	6	60	G $\frac{1}{8}$	2.5	45.5	5	20	8	M6	4	42
50	22	6	68	G $\frac{1}{8}$	3	45.5	6	20	8	M8	4	50
63	24.5	8	87	G $\frac{1}{8}$	4	50	8	25	8	M10	4	62
80	27.5	8	107	G $\frac{1}{8}$	4	56	8	25	8.5	M10	4	82
100	32.5	8	128	G $\frac{1}{4}$	5	66.5	8	25	10.5	M10	4	103

紧凑型气缸 ADVULQ

技术参数 - 双作用, 抗扭转, 带方形活塞杆



带活塞杆气缸
紧凑型气缸

2.1

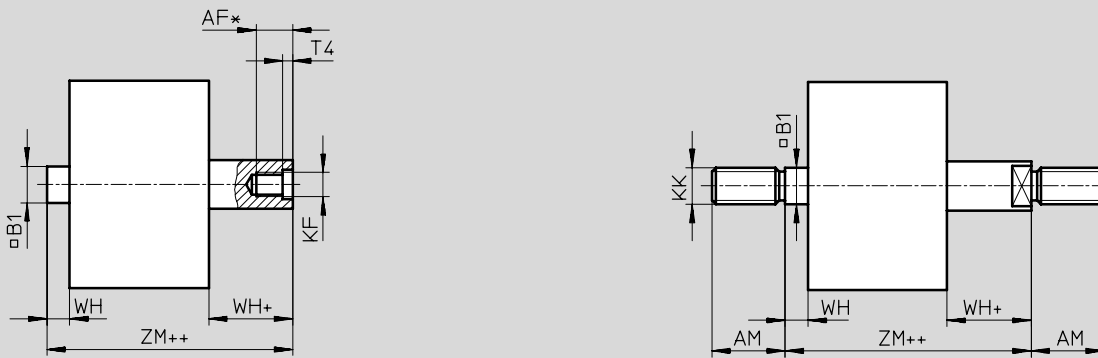
尺寸 - 派生型

下载 CAD 相关数据 → www.festo.com/en/engineering

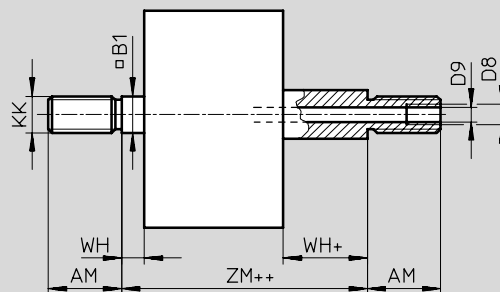
基本型



S2 - 双端活塞杆



S20 - 双端、中空活塞杆



+ = 加上行程长度
++ = 加上 2 倍行程长度


∅ [mm]	AF	AM	B1 □	D8	D9 ∅	KF	KK	T4	WH	ZJ	ZM
12	8	16	5.5	-	2.3	M3	M6	1.5	4.5	42.5	47
16	10	20	7	-	3.2	M4	M8	1.5	4.5	42.5	47
20 ²⁾	12	22	9	-	3.8	M5	M10x1.25	2	4.5	42.5	47
25 ²⁾	12	22	9	-	3.8	M5	M10x1.25	2	5.5	45	50.5
32 ²⁾	14	22	10	-	4.5	M6	M10x1.25	2.6	6	50.5	56.5
40 ²⁾	14	22	10	-	4.5	M6	M10x1.25	2.6	6.5	52	58.5
50 ²⁾	16	24	12	-	6	M8	M12x1.25	3.3	7.5	53	60.5
63 ²⁾	16	24	12	-	6	M8	M12x1.25	3.3	7.5	57.5	65
80 ²⁾	20 ¹⁾	32	16	G1/8	8	M10	M16x1.5	4.7	8	64	72
100 ²⁾	24 ¹⁾	40	20	G1/4	11.7	M12	M20x1.5	6.1	10	76.5	86.5

1) 行程 < 5 mm 时, 最大旋入深度减小 5 mm
2) 活塞杆螺纹上的螺母包括在供货范围内

紧凑型气缸 ADVULQ

技术参数 - 双作用, 抗扭转, 带方形活塞杆

FESTO

订货数据 - 基本型						
类型	活塞直径 Ø [mm]	行程 [mm]	活塞杆, 带内螺纹		活塞杆, 带外螺纹	
			代号	型号	代号	型号
	12	5	156 672	ADVULQ-12-5-P-A	156 758	ADVULQ-12-5-A-P-A
		10	156 673	ADVULQ-12-10-P-A	156 759	ADVULQ-12-10-A-P-A
		15	156 674	ADVULQ-12-15-P-A	156 760	ADVULQ-12-15-A-P-A
		20	156 675	ADVULQ-12-20-P-A	156 761	ADVULQ-12-20-A-P-A
		25	156 676	ADVULQ-12-25-P-A	156 762	ADVULQ-12-25-A-P-A
		30	156 677	ADVULQ-12-30-P-A	156 763	ADVULQ-12-30-A-P-A
		40	156 678	ADVULQ-12-40-P-A	156 764	ADVULQ-12-40-A-P-A
		16	5	156 679	ADVULQ-16-5-P-A	156 765
	10		156 680	ADVULQ-16-10-P-A	156 766	ADVULQ-16-10-A-P-A
	15		156 681	ADVULQ-16-15-P-A	156 767	ADVULQ-16-15-A-P-A
	20		156 682	ADVULQ-16-20-P-A	156 768	ADVULQ-16-20-A-P-A
	25		156 683	ADVULQ-16-25-P-A	156 769	ADVULQ-16-25-A-P-A
	30		156 684	ADVULQ-16-30-P-A	156 770	ADVULQ-16-30-A-P-A
	40		156 685	ADVULQ-16-40-P-A	156 771	ADVULQ-16-40-A-P-A
	20		5	156 686	ADVULQ-20-5-P-A	156 772
		10	156 687	ADVULQ-20-10-P-A	156 773	ADVULQ-20-10-A-P-A
		15	156 688	ADVULQ-20-15-P-A	156 774	ADVULQ-20-15-A-P-A
		20	156 689	ADVULQ-20-20-P-A	156 775	ADVULQ-20-20-A-P-A
		25	156 690	ADVULQ-20-25-P-A	156 776	ADVULQ-20-25-A-P-A
		30	156 691	ADVULQ-20-30-P-A	156 777	ADVULQ-20-30-A-P-A
		40	156 692	ADVULQ-20-40-P-A	156 778	ADVULQ-20-40-A-P-A
		50	156 693	ADVULQ-20-50-P-A	156 779	ADVULQ-20-50-A-P-A
		25	5	156 694	ADVULQ-25-5-P-A	156 780
	10		156 695	ADVULQ-25-10-P-A	156 781	ADVULQ-25-10-A-P-A
	15		156 696	ADVULQ-25-15-P-A	156 782	ADVULQ-25-15-A-P-A
	20		156 697	ADVULQ-25-20-P-A	156 783	ADVULQ-25-20-A-P-A
	25		156 698	ADVULQ-25-25-P-A	156 784	ADVULQ-25-25-A-P-A
	30		156 699	ADVULQ-25-30-P-A	156 785	ADVULQ-25-30-A-P-A
	40		156 700	ADVULQ-25-40-P-A	156 786	ADVULQ-25-40-A-P-A
	50		156 701	ADVULQ-25-50-P-A	156 787	ADVULQ-25-50-A-P-A
	32		5	156 702	ADVULQ-32-5-P-A	156 788
		10	156 703	ADVULQ-32-10-P-A	156 789	ADVULQ-32-10-A-P-A
		15	156 704	ADVULQ-32-15-P-A	156 790	ADVULQ-32-15-A-P-A
		20	156 705	ADVULQ-32-20-P-A	156 791	ADVULQ-32-20-A-P-A
		25	156 706	ADVULQ-32-25-P-A	156 792	ADVULQ-32-25-A-P-A
		30	156 707	ADVULQ-32-30-P-A	156 793	ADVULQ-32-30-A-P-A
		40	156 708	ADVULQ-32-40-P-A	156 794	ADVULQ-32-40-A-P-A
		50	156 709	ADVULQ-32-50-P-A	156 795	ADVULQ-32-50-A-P-A
		60	156 710	ADVULQ-32-60-P-A	156 796	ADVULQ-32-60-A-P-A
		80	156 711	ADVULQ-32-80-P-A	156 797	ADVULQ-32-80-A-P-A

带活塞杆气缸
紧凑型气缸

2.1


紧凑型气缸 ADVULQ

技术参数 - 双作用, 抗扭转, 带方形活塞杆

FESTO

带活塞杆气缸
紧凑型气缸





2.1

订货数据 - 基本型						
类型	活塞直径 Ø [mm]	行程 [mm]	活塞杆, 带内螺纹		活塞杆, 带外螺纹	
			代号	型号	代号	型号
	40	5	156 712	ADVULQ-40-5-P-A	156 798	ADVULQ-40-5-A-P-A
		10	156 713	ADVULQ-40-10-P-A	156 799	ADVULQ-40-10-A-P-A
		15	156 714	ADVULQ-40-15-P-A	156 800	ADVULQ-40-15-A-P-A
		20	156 715	ADVULQ-40-20-P-A	156 801	ADVULQ-40-20-A-P-A
		25	156 716	ADVULQ-40-25-P-A	156 802	ADVULQ-40-25-A-P-A
		30	156 717	ADVULQ-40-30-P-A	156 803	ADVULQ-40-30-A-P-A
		40	156 718	ADVULQ-40-40-P-A	156 804	ADVULQ-40-40-A-P-A
		50	156 719	ADVULQ-40-50-P-A	156 805	ADVULQ-40-50-A-P-A
	60	156 720	ADVULQ-40-60-P-A	156 806	ADVULQ-40-60-A-P-A	
	80	156 721	ADVULQ-40-80-P-A	156 807	ADVULQ-40-80-A-P-A	
	50	10	156 722	ADVULQ-50-10-P-A	156 808	ADVULQ-50-10-A-P-A
		15	156 723	ADVULQ-50-15-P-A	156 809	ADVULQ-50-15-A-P-A
		20	156 724	ADVULQ-50-20-P-A	156 810	ADVULQ-50-20-A-P-A
		25	156 725	ADVULQ-50-25-P-A	156 811	ADVULQ-50-25-A-P-A
		30	156 726	ADVULQ-50-30-P-A	156 812	ADVULQ-50-30-A-P-A
		40	156 727	ADVULQ-50-40-P-A	156 813	ADVULQ-50-40-A-P-A
		50	156 728	ADVULQ-50-50-P-A	156 814	ADVULQ-50-50-A-P-A
		60	156 729	ADVULQ-50-60-P-A	156 815	ADVULQ-50-60-A-P-A
	80	156 730	ADVULQ-50-80-P-A	156 816	ADVULQ-50-80-A-P-A	
	63	10	156 731	ADVULQ-63-10-P-A	156 817	ADVULQ-63-10-A-P-A
		15	156 732	ADVULQ-63-15-P-A	156 818	ADVULQ-63-15-A-P-A
		20	156 733	ADVULQ-63-20-P-A	156 819	ADVULQ-63-20-A-P-A
		25	156 734	ADVULQ-63-25-P-A	156 820	ADVULQ-63-25-A-P-A
		30	156 735	ADVULQ-63-30-P-A	156 821	ADVULQ-63-30-A-P-A
		40	156 736	ADVULQ-63-40-P-A	156 822	ADVULQ-63-40-A-P-A
		50	156 737	ADVULQ-63-50-P-A	156 823	ADVULQ-63-50-A-P-A
		60	156 738	ADVULQ-63-60-P-A	156 824	ADVULQ-63-60-A-P-A
	80	156 739	ADVULQ-63-80-P-A	156 825	ADVULQ-63-80-A-P-A	
80	10	156 740	ADVULQ-80-10-P-A	156 826	ADVULQ-80-10-A-P-A	
	15	156 741	ADVULQ-80-15-P-A	156 827	ADVULQ-80-15-A-P-A	
	20	156 742	ADVULQ-80-20-P-A	156 828	ADVULQ-80-20-A-P-A	
	25	156 743	ADVULQ-80-25-P-A	156 829	ADVULQ-80-25-A-P-A	
	30	156 744	ADVULQ-80-30-P-A	156 830	ADVULQ-80-30-A-P-A	
	40	156 745	ADVULQ-80-40-P-A	156 831	ADVULQ-80-40-A-P-A	
	50	156 746	ADVULQ-80-50-P-A	156 832	ADVULQ-80-50-A-P-A	
	60	156 747	ADVULQ-80-60-P-A	156 833	ADVULQ-80-60-A-P-A	
80	156 748	ADVULQ-80-80-P-A	156 834	ADVULQ-80-80-A-P-A		
100	10	156 749	ADVULQ-100-10-P-A	156 835	ADVULQ-100-10-A-P-A	
	15	156 750	ADVULQ-100-15-P-A	156 836	ADVULQ-100-15-A-P-A	
	20	156 751	ADVULQ-100-20-P-A	156 837	ADVULQ-100-20-A-P-A	
	25	156 752	ADVULQ-100-25-P-A	156 838	ADVULQ-100-25-A-P-A	
	30	156 753	ADVULQ-100-30-P-A	156 839	ADVULQ-100-30-A-P-A	
	40	156 754	ADVULQ-100-40-P-A	156 840	ADVULQ-100-40-A-P-A	
	50	156 755	ADVULQ-100-50-P-A	156 841	ADVULQ-100-50-A-P-A	
	60	156 756	ADVULQ-100-60-P-A	156 842	ADVULQ-100-60-A-P-A	
80	156 757	ADVULQ-100-80-P-A	156 843	ADVULQ-100-80-A-P-A		

紧凑型气缸 ADVULQ

技术参数 - 双作用, 抗扭转, 带方形活塞杆

FESTO

订货数据 - 派生型						
类型	活塞直径 Ø [mm]	行程 [mm]	活塞杆, 带内螺纹		活塞杆, 带外螺纹	
			代号	型号	代号	型号
X 行程						
	12	1 ... 200	156 100	ADVULQ-12-...-P-A	156 140	ADVULQ-12-...-A-P-A
	16	1 ... 200	156 101	ADVULQ-16-...-P-A	156 141	ADVULQ-16-...-A-P-A
	20	1 ... 200	156 102	ADVULQ-20-...-P-A	156 142	ADVULQ-20-...-A-P-A
	25	1 ... 200	156 103	ADVULQ-25-...-P-A	156 143	ADVULQ-25-...-A-P-A
	32	1 ... 300	156 104	ADVULQ-32-...-P-A	156 144	ADVULQ-32-...-A-P-A
	40	1 ... 300	156 105	ADVULQ-40-...-P-A	156 145	ADVULQ-40-...-A-P-A
	50	1 ... 300	156 106	ADVULQ-50-...-P-A	156 146	ADVULQ-50-...-A-P-A
	63	1 ... 300	156 107	ADVULQ-63-...-P-A	156 147	ADVULQ-63-...-A-P-A
	80	1 ... 400	156 108	ADVULQ-80-...-P-A	156 148	ADVULQ-80-...-A-P-A
	100	1 ... 400	156 109	ADVULQ-100-...-P-A	156 149	ADVULQ-100-...-A-P-A
S2 - 双端活塞杆						
	12	1 ... 200	156 110	ADVULQ-12-...-P-A-S2	156 150	ADVULQ-12-...-A-P-A-S2
	16	1 ... 200	156 111	ADVULQ-16-...-P-A-S2	156 151	ADVULQ-16-...-A-P-A-S2
	20	1 ... 200	156 112	ADVULQ-20-...-P-A-S2	156 152	ADVULQ-20-...-A-P-A-S2
	25	1 ... 200	156 113	ADVULQ-25-...-P-A-S2	156 153	ADVULQ-25-...-A-P-A-S2
	32	1 ... 300	156 114	ADVULQ-32-...-P-A-S2	156 154	ADVULQ-32-...-A-P-A-S2
	40	1 ... 300	156 115	ADVULQ-40-...-P-A-S2	156 155	ADVULQ-40-...-A-P-A-S2
	50	1 ... 300	156 116	ADVULQ-50-...-P-A-S2	156 156	ADVULQ-50-...-A-P-A-S2
	63	1 ... 300	156 117	ADVULQ-63-...-P-A-S2	156 157	ADVULQ-63-...-A-P-A-S2
	80	1 ... 400	156 118	ADVULQ-80-...-P-A-S2	156 158	ADVULQ-80-...-A-P-A-S2
	100	1 ... 400	156 119	ADVULQ-100-...-P-A-S2	156 159	ADVULQ-100-...-A-P-A-S2
S6 - 耐热, 最高温度 150 °C						
	12	1 ... 200	156 130	ADVULQ-12-...-P-A-S6	156 190	ADVULQ-12-...-A-P-A-S6
	16	1 ... 200	156 131	ADVULQ-16-...-P-A-S6	156 191	ADVULQ-16-...-A-P-A-S6
	20	1 ... 200	156 132	ADVULQ-20-...-P-A-S6	156 192	ADVULQ-20-...-A-P-A-S6
	25	1 ... 200	156 133	ADVULQ-25-...-P-A-S6	156 193	ADVULQ-25-...-A-P-A-S6
	32	1 ... 300	156 134	ADVULQ-32-...-P-A-S6	156 194	ADVULQ-32-...-A-P-A-S6
	40	1 ... 300	156 135	ADVULQ-40-...-P-A-S6	156 195	ADVULQ-40-...-A-P-A-S6
	50	1 ... 300	156 136	ADVULQ-50-...-P-A-S6	156 196	ADVULQ-50-...-A-P-A-S6
	63	1 ... 300	156 137	ADVULQ-63-...-P-A-S6	156 197	ADVULQ-63-...-A-P-A-S6
	80	1 ... 400	156 138	ADVULQ-80-...-P-A-S6	156 198	ADVULQ-80-...-A-P-A-S6
	100	1 ... 400	156 139	ADVULQ-100-...-P-A-S6	156 199	ADVULQ-100-...-A-P-A-S6
S26 - 双端活塞杆, 耐热, 最高温度 150 °C						
	12	1 ... 200	156 120	ADVULQ-12-...-P-A-S26	156 180	ADVULQ-12-...-A-P-A-S26
	16	1 ... 200	156 121	ADVULQ-16-...-P-A-S26	156 181	ADVULQ-16-...-A-P-A-S26
	20	1 ... 200	156 122	ADVULQ-20-...-P-A-S26	156 182	ADVULQ-20-...-A-P-A-S26
	25	1 ... 200	156 123	ADVULQ-25-...-P-A-S26	156 183	ADVULQ-25-...-A-P-A-S26
	32	1 ... 300	156 124	ADVULQ-32-...-P-A-S26	156 184	ADVULQ-32-...-A-P-A-S26
	40	1 ... 300	156 125	ADVULQ-40-...-P-A-S26	156 185	ADVULQ-40-...-A-P-A-S26
	50	1 ... 300	156 126	ADVULQ-50-...-P-A-S26	156 186	ADVULQ-50-...-A-P-A-S26
	63	1 ... 300	156 127	ADVULQ-63-...-P-A-S26	156 187	ADVULQ-63-...-A-P-A-S26
	80	1 ... 400	156 128	ADVULQ-80-...-P-A-S26	156 188	ADVULQ-80-...-A-P-A-S26
	100	1 ... 400	156 129	ADVULQ-100-...-P-A-S26	156 189	ADVULQ-100-...-A-P-A-S26

紧凑型气缸 ADVULQ

技术参数 - 双作用, 抗扭转, 带方形活塞杆

FESTO

带活塞杆气缸
紧凑型气缸

2.1

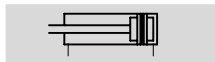
订货数据 - 派生型						
类型	活塞直径 Ø [mm]	行程 [mm]	活塞杆, 带内螺纹		活塞杆, 带外螺纹	
			代号	型号	代号	型号
S20 - 双端, 中空活塞杆						
	16	1 ... 200	-	-	156 161	ADVULQ-16-...-A-P-A-S20
	20	1 ... 200			156 162	ADVULQ-20-...-A-P-A-S20
	25	1 ... 200			156 163	ADVULQ-25-...-A-P-A-S20
	32	1 ... 300			156 164	ADVULQ-32-...-A-P-A-S20
	40	1 ... 300			156 165	ADVULQ-40-...-A-P-A-S20
	50	1 ... 300			156 166	ADVULQ-50-...-A-P-A-S20
	63	1 ... 300			156 167	ADVULQ-63-...-A-P-A-S20
	80	1 ... 400			156 168	ADVULQ-80-...-A-P-A-S20
	100	1 ... 400			156 169	ADVULQ-100-...-A-P-A-S20
	S206 - 双端, 中空活塞杆, 耐热, 最高温度 150 °C					
	16	1 ... 200	-	-	156 171	ADVULQ-16-...-A-P-A-S206
	20	1 ... 200			156 172	ADVULQ-20-...-A-P-A-S206
	25	1 ... 200			156 173	ADVULQ-25-...-A-P-A-S206
	32	1 ... 300			156 174	ADVULQ-32-...-A-P-A-S206
	40	1 ... 300			156 175	ADVULQ-40-...-A-P-A-S206
	50	1 ... 300			156 176	ADVULQ-50-...-A-P-A-S206
	63	1 ... 300			156 177	ADVULQ-63-...-A-P-A-S206
	80	1 ... 400			156 178	ADVULQ-80-...-A-P-A-S206
	100	1 ... 400			156 179	ADVULQ-100-...-A-P-A-S206

紧凑型气缸 ADVU-...S1

技术参数 - 双作用，加固活塞杆

FESTO

功能



∅ - 缸径
25, 40, 63, 100 mm

— | — 行程长度
1 ... 2000 mm

 www.festo.com/en/
Spare_parts_service



ADVU-...P-A-S1

带活塞杆气缸
紧凑型气缸

2.1

主要技术参数				
活塞直径 ∅	25	40	63	100
气接口	M5	M5	G1/8	G1/4
活塞杆终端 内螺纹	M5	M8	M10	M12
工作介质	过滤压缩空气，润滑或未润滑			
结构特点	活塞 活塞杆			
缓冲形式	双端不可调			
位置感测	用接近传感器			
安装型式	通过通孔安装 通过内螺纹安装 通过附件安装			
安装位置	任意			

工作条件				
活塞直径 ∅	25	40	63	100
工作压力 [bar]	0.8 ... 10	0.8 ... 10	0.6 ... 10	0.6 ... 10
环境温度 [°C]	-20 ... +80 (注意接近传感器的工作范围)			
耐腐蚀等级 CRC ¹⁾	2			

1) 耐腐蚀等级 2，符合 Festo 940 070 标准
元件必须具备一定的耐腐蚀能力。外部可视元件具备基本的涂层表面，可直接与工业环境或与冷却液、润滑剂等介质接触。

驱动力 [N] 和冲击能量 [J]				
活塞直径 ∅	25	40	63	100
6 bar 时的理论值， 推进力	295	754	1870	4712
6 bar 时的理论值， 返回力	247	633	1682	4418
终端位置上的最大冲击 能量	0.10	0.52	0.70	1.00

紧凑型气缸 ADVU-...S1

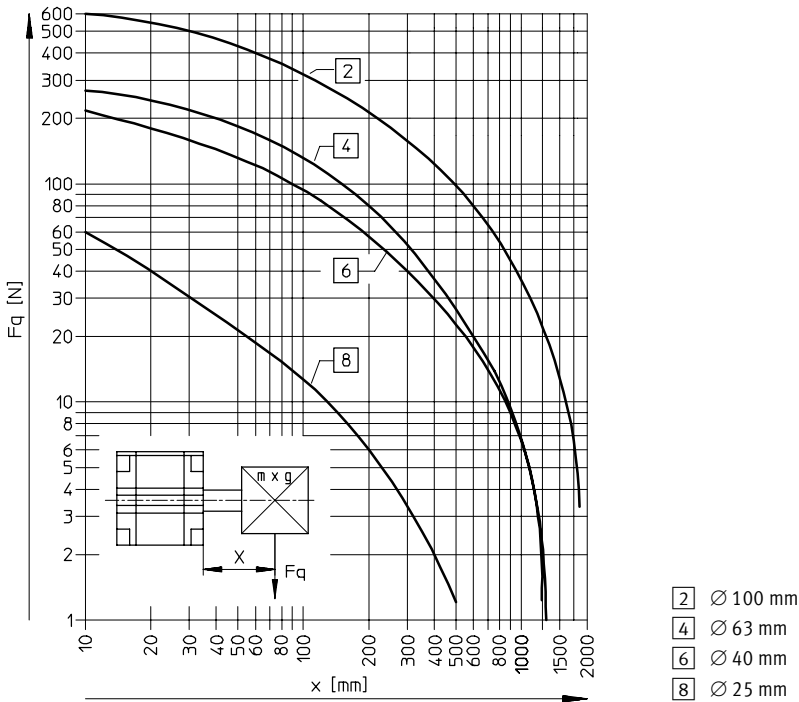
技术参数 - 双作用，加固活塞杆

FESTO

带活塞杆气缸
紧凑型气缸

2.1

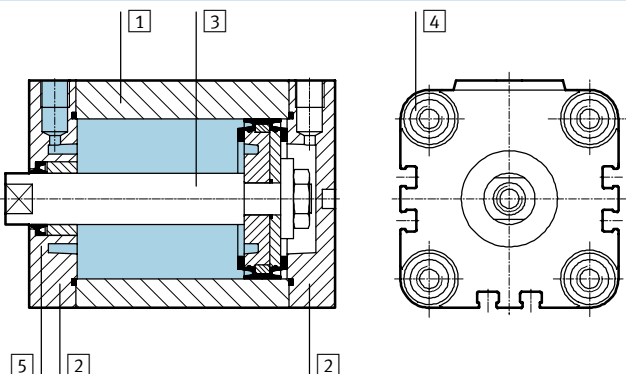
最大侧向力 F_q 与伸出长度 x 的关系



重量 [g]				
活塞直径 \varnothing	25	40	63	100
行程 0 mm 时的产品重量	250	550	800	3500
每 10 mm 行程附加重量	36	74	140	200
行程 0 mm 时的移动负载	26	63	134	614
每 10 mm 行程附加负载	6	16	25	38

材料

剖面图



气缸		
1	缸筒	精制铝合金
2	端盖	精制铝合金
3	活塞杆	\varnothing 25 高质不锈钢
		\varnothing 40, 63, 100 高质合金钢
4	法兰螺钉	回火钢
5	动态密封	聚氨酯

紧凑型气缸 ADVU-...S1

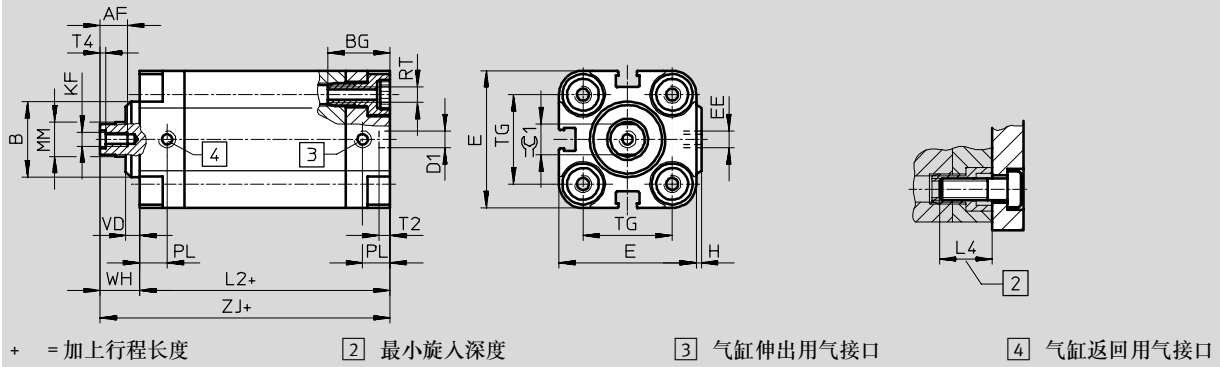
技术参数 - 双作用, 加固活塞杆

FESTO

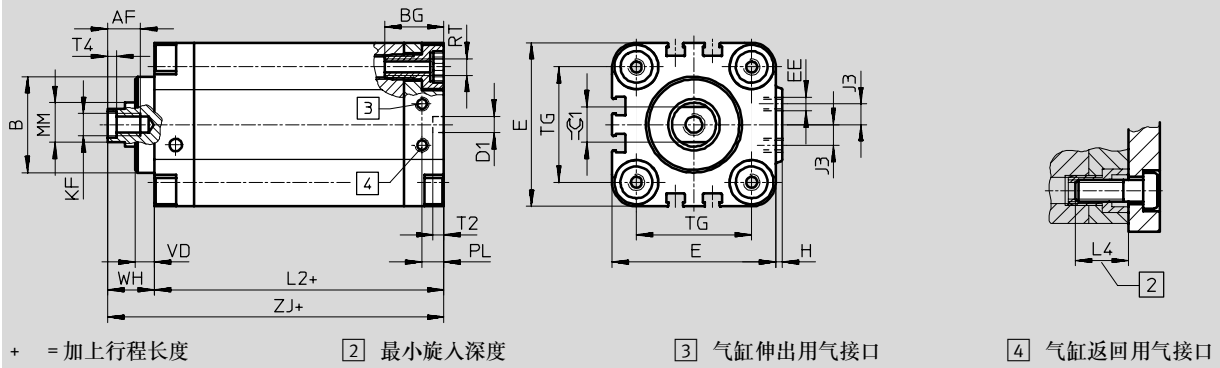
尺寸 - 基本气缸

下载 CAD 相关数据 → www.festo.com/en/engineering

活塞直径 \varnothing 25 mm



活塞直径 \varnothing 40, 63, 100 mm



\varnothing [mm]	AF	B \varnothing	BG	D1 \varnothing H9	E	EE	H	J3	KF	L2	L4
25	10	22	18.5	6	40	M5	1.5	-	M5	45.5	18
40	12	35	21.5	6	60	M5	2.5	7.5	M8	52.5	20
63	16	42	24.5	8	87	G $\frac{3}{8}$	4	10.5	M10	58	25
100	20	55	32.5	8	128	G $\frac{1}{4}$	5	14.5	M12	77.5	25

\varnothing [mm]	MM \varnothing	PL	RT	T2	T4	TG	VD	WH	ZJ	$\approx \text{C} 1$ h13
25	10	8	M5	4	2	26	4	11.5	57	9
40	16	8	M6	4	3.3	42	7	16.5	69	13
63	20	8	M10	4	4.7	62	11.5	21.5	79.5	17
100	25	10.5	M10	4	6.1	103	15	27	104.5	22

订货数据

类型	活塞直径 \varnothing [mm]	行程 [mm]	代号 型号	
			代号	型号
	25	1 ... 500	161 155	ADVU-25-...P-A-S1
	40	1 ... 2000	161 156	ADVU-40-...P-A-S1
	63	1 ... 2000	161 157	ADVU-63-...P-A-S1
	100	1 ... 2000	161 158	ADVU-100-...P-A-S1

紧凑型气缸 AEU/AEUZ

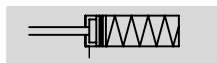
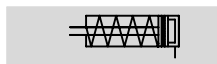
技术参数 - 单作用, 基本型

FESTO

带活塞杆气缸
紧凑型气缸

2.1

功能



缸径
12 ... 100

行程长度
1 ... 25

www.festo.com/en/Spare_parts_service

易损件
→ 1 / 2.1-43

派生型



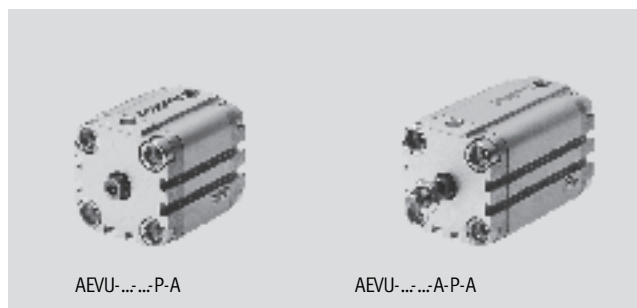
S2

S6

S26

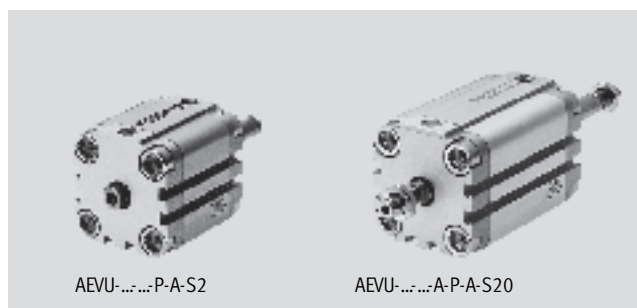
S20

S206



AEU-...-P-A

AEU-...-A-P-A



AEU-...-P-A-S2

AEU-...-A-P-A-S20

结构特点											
活塞直径 Ø	12	16	20	25	32	40	50	63	80	100	
气接口	M5	M5	M5	M5	G1/8	G1/8	G1/8	G1/8	G1/8	G1/8	G1/4
活塞杆终端	内螺纹	M3	M4	M5	M5	M6	M6	M8	M8	M10	M12
	外螺纹	M6	M8	M10x1.25				M12x1.25		M16x1.5	M20x1.5
工作介质	过滤压缩空气, 润滑或未润滑										
结构特点	活塞										
	活塞杆										
缓冲形式	双端不可调										
位置感测	用接近传感器										
安装型式	通过通孔安装										
	通过内螺纹安装										
	通过附件安装										
安装位置	任意										

工作压力 [bar]											
活塞直径 Ø	12	16	20	25	32	40	50	63	80	100	
推动派生型 AEU											
一端活塞杆	1.5 ... 10	1.3 ... 10	1.0 ... 10		0.8 ... 10			0.6 ... 10			
双端活塞杆 S2/S20	1.7 ... 10	1.5 ... 10	1.4 ... 10		1.2 ... 10			1.0 ... 10			
拉动派生型 AEUZ											
一端活塞杆	1.5 ... 10	1.3 ... 10	1.0 ... 10		0.8 ... 10						

环境条件		
派生型	基本型	S6
环境温度 ¹⁾	[°C]	-20 ... +80
耐腐蚀等级 CRC ²⁾		2

1) 注意接近传感器的工作范围

2) 耐腐蚀等级 2, 符合 Festo 940 070 标准

元件必须具备一定的耐腐蚀能力。外部可视元件具备基本的涂层表面, 可直接与工业环境或与冷却液、润滑剂等介质接触。

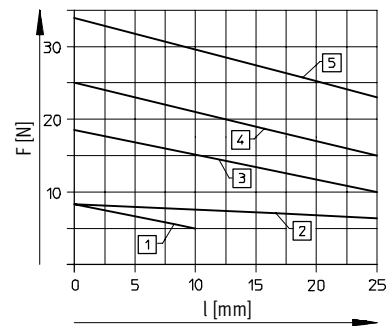
紧凑型气缸 AEVU/AEVUZ

技术参数 - 单作用, 基本型

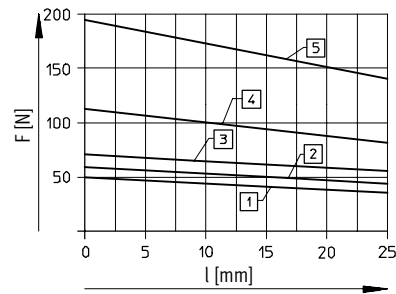
FESTO

驱动力 [N]											
活塞直径 \varnothing	12	16	20	25	32	40	50	63	80	100	
推动派生型AEVU											
6 bar时的理论值,	59	111	171	269	450	704	1121	1799	2902	4516	
推进力	S2/S20	42	81	123	221	382	636	999	1679	2733	4222
拉动派生型 AEVUZ											
6 bar时的理论值,	42	81	123	221	382	636	999	1679	2733	4222	
拉力											

返回力 F 与行程 l 的关系



- 1 AEVU/AEVUZ-12
- 2 AEVU/AEVUZ-16
- 3 AEVU/AEVUZ-20
- 4 AEVU/AEVUZ-25
- 5 AEVU/AEVUZ-32



- 1 AEVU/AEVUZ-40
- 2 AEVU/AEVUZ-50
- 3 AEVU/AEVUZ-63
- 4 AEVU/AEVUZ-80
- 5 AEVU/AEVUZ-100

重量 [g]										
活塞直径 \varnothing	12	16	20	25	32	40	50	63	80	100
行程 0 mm 时的产品重量	87	89	149	180	300	433	560	617	1772	2797
每10 mm 行程附加重量	15	15	23	28	40	59	72	107	168	177
行程 0 mm 时的移动负载	8	12	20	26	49	63	112	134	307	614
每10 mm 行程附加负载	2	4	6	6	9	9	16	16	25	38

紧凑型气缸 AEVU/AEVUZ

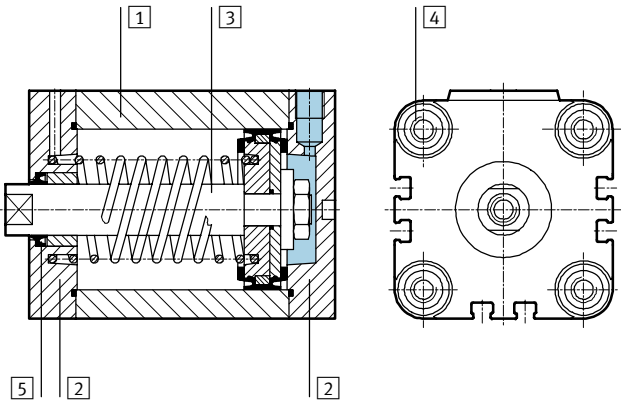
技术参数 - 单作用, 基本型



带活塞杆气缸
紧凑型气缸

2.1

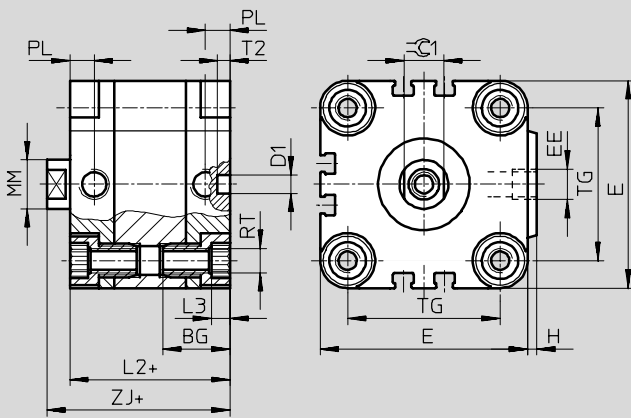
材料 剖面图



派生型	基本型	S6
1 缸筒	精制铝合金	精制铝合金
2 端盖	精制铝合金	精制铝合金
3 活塞杆	∅ 12 ... 32 高质不锈钢	高质不锈钢
	∅ 40 ... 100 高质合金钢	高质合金钢
4 法兰螺钉	∅ 12 ... 16 高质不锈钢	高质不锈钢
	∅ 20 ... 100 回火钢	回火钢
5 动态密封	聚氨酯	碳氟橡胶

尺寸 - 基本气缸

下载 CAD 相关数据 → www.festo.com/en/engineering



- 注意
从上部安装 ∅12 和 16 mm 气缸时, 2 个安装螺钉成对角线分布, 或者用非磁性螺钉。

+ = 加上行程长度

2 最小旋入深度

∅ [mm]	BG	D1 ∅ H9	E	EE	H	L2	L3	L4	MM ∅	PL	RT	T2	TG	ZJ	∅C1
12	18.5	6	29	M5	1	38	3	16	6	8	M4	4	18	42.5	5
16	18.5	6	29	M5	1	38	3	16	8	8	M4	4	18	42.5	7
20	18.5	6	36	M5	1.5	38	4	18	10	8	M5	4	22	42.5	9
25	18.5	6	40	M5	1.5	39.5	4	18	10	8	M5	4	26	45	9
32	21.5	6	50	G ¹ / ₈	2	44.5	5	20	12	8	M6	4	32	50.5	10
40	21.5	6	60	G ¹ / ₈	2.5	45.5	5	20	12	8	M6	4	42	52	10
50	22	6	68	G ¹ / ₈	3	45.5	6	20	16	8	M8	4	50	53	13
63	24.5	8	87	G ¹ / ₈	4	50	8	25	16	8	M10	4	62	57.5	13
80	27.5	8	107	G ¹ / ₈	4	56	8	25	20	8.5	M10	4	82	64	17
100	32.5	8	128	G ¹ / ₄	5	66.5	8	25	25	10.5	M10	4	103	76.5	22

紧凑型气缸 AEVU/AEVUZ

技术参数 - 单作用, 基本型

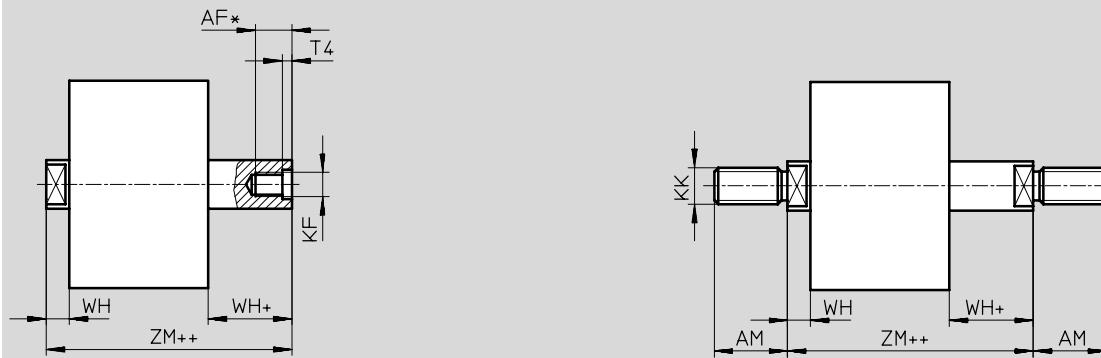
尺寸 - 推动派生型, AEVU

下载 CAD 相关数据 → www.festo.com/en/engineering

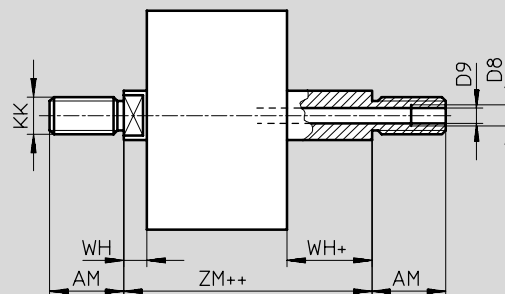
基本型



S2 - 双端活塞杆



S20 - 双端、中空活塞杆



+ = 加上行程长度
++ = 加上 2 倍行程长度

∅ [mm]	AF	AM	D8	D9 ∅	KF	KK	T4	WH	ZJ	ZM
12	8	16	-	2.3	M3	M6	1.5	4.5	42.5	47
16	10	20	-	3.2	M4	M8	1.5	4.5	42.5	47
20 ²⁾	12	22	-	3.8	M5	M10x1.25	2	4.5	42.5	47
25 ²⁾	12	22	-	3.8	M5	M10x1.25	2	5.5	45	50.5
32 ²⁾	14	22	-	4.5	M6	M10x1.25	2.6	6	50.5	56.5
40 ²⁾	14	22	-	4.5	M6	M10x1.25	2.6	6.5	52	58.5
50 ²⁾	16	24	-	6	M8	M12x1.25	3.3	7.5	53	60.5
63 ²⁾	16	24	-	6	M8	M12x1.25	3.3	7.5	57.5	65
80 ²⁾	20 ¹⁾	32	G ¹ / ₈	8	M10	M16x1.5	4.7	8	64	72
100 ²⁾	24 ¹⁾	40	G ¹ / ₄	11.7	M12	M20x1.5	6.1	10	76.5	86.5

1) 行程 < 5 mm 时, 最大旋入深度减小 5 mm
2) 活塞杆螺纹上的螺母包括在供货范围内

紧凑型气缸 AEVU/AEVUZ

技术参数 - 单作用, 基本型

FESTO

带活塞杆气缸
紧凑型气缸

2.1

尺寸 - 拉动派生型, AEVUZ

下载 CAD 相关数据 → www.festo.com/en/engineering



+ = 加上行程长度
++ = 加上 2倍行程长度


∅ [mm]	AF	AM	KF	KK	T4	WH	ZJ
12	8	16	M3	M6	1.5	4.5	42.5
16	10	20	M4	M8	1.5	4.5	42.5
20 ¹⁾	12	22	M5	M10x1.25	2	4.5	42.5
25 ¹⁾	12	22	M5	M10x1.25	2	5.5	45
32 ¹⁾	14	22	M6	M10x1.25	2.6	6	50.5
40 ¹⁾	14	22	M6	M10x1.25	2.6	6.5	52
50 ¹⁾	16	24	M8	M12x1.25	3.3	7.5	53
63 ¹⁾	16	24	M8	M12x1.25	3.3	7.5	57.5
80 ¹⁾	20	32	M10	M16x1.5	4.7	8	64
100 ¹⁾	24	40	M12	M20x1.5	6.1	10	76.5

1) 活塞杆螺纹上的螺母包括在供货范围内

紧凑型气缸 AEVU/AEVUZ

技术参数 - 单作用, 基本型

FESTO

订货数据 - 推动派生型, 基本型, AEVU						
类型	活塞直径 Ø [mm]	行程 [mm]	活塞杆, 带内螺纹		活塞杆, 带外螺纹	
			代号	型号	代号	型号
	12	5	156 930	AEVU-12-5-P-A	156 976	AEVU-12-5-A-P-A
		10	156 931	AEVU-12-10-P-A	156 977	AEVU-12-10-A-P-A
	16	5	156 935	AEVU-16-5-P-A	156 981	AEVU-16-5-A-P-A
		10	156 936	AEVU-16-10-P-A	156 982	AEVU-16-10-A-P-A
		15	156 937	AEVU-16-15-P-A	156 983	AEVU-16-15-A-P-A
		20	156 938	AEVU-16-20-P-A	156 984	AEVU-16-20-A-P-A
		25	156 939	AEVU-16-25-P-A	156 985	AEVU-16-25-A-P-A
	20	5	156 940	AEVU-20-5-P-A	156 986	AEVU-20-5-A-P-A
		10	156 941	AEVU-20-10-P-A	156 987	AEVU-20-10-A-P-A
		15	156 942	AEVU-20-15-P-A	156 988	AEVU-20-15-A-P-A
		20	156 943	AEVU-20-20-P-A	156 989	AEVU-20-20-A-P-A
		25	156 944	AEVU-20-25-P-A	156 990	AEVU-20-25-A-P-A
	25	5	156 945	AEVU-25-5-P-A	156 991	AEVU-25-5-A-P-A
		10	156 946	AEVU-25-10-P-A	156 992	AEVU-25-10-A-P-A
		15	156 947	AEVU-25-15-P-A	156 993	AEVU-25-15-A-P-A
		20	156 948	AEVU-25-20-P-A	156 994	AEVU-25-20-A-P-A
		25	156 949	AEVU-25-25-P-A	156 995	AEVU-25-25-A-P-A
	32	5	156 950	AEVU-32-5-P-A	156 996	AEVU-32-5-A-P-A
		10	156 951	AEVU-32-10-P-A	156 997	AEVU-32-10-A-P-A
		15	156 952	AEVU-32-15-P-A	156 998	AEVU-32-15-A-P-A
		20	156 953	AEVU-32-20-P-A	156 999	AEVU-32-20-A-P-A
		25	156 954	AEVU-32-25-P-A	157 000	AEVU-32-25-A-P-A
	40	5	156 955	AEVU-40-5-P-A	157 001	AEVU-40-5-A-P-A
		10	156 956	AEVU-40-10-P-A	157 002	AEVU-40-10-A-P-A
15		156 957	AEVU-40-15-P-A	157 003	AEVU-40-15-A-P-A	
20		156 958	AEVU-40-20-P-A	157 004	AEVU-40-20-A-P-A	
25		156 959	AEVU-40-25-P-A	157 005	AEVU-40-25-A-P-A	
50	10	156 960	AEVU-50-10-P-A	157 006	AEVU-50-10-A-P-A	
	15	156 961	AEVU-50-15-P-A	157 007	AEVU-50-15-A-P-A	
	20	156 962	AEVU-50-20-P-A	157 008	AEVU-50-20-A-P-A	
	25	156 963	AEVU-50-25-P-A	157 009	AEVU-50-25-A-P-A	
63	10	156 964	AEVU-63-10-P-A	157 010	AEVU-63-10-A-P-A	
	15	156 965	AEVU-63-15-P-A	157 011	AEVU-63-15-A-P-A	
	20	156 966	AEVU-63-20-P-A	157 012	AEVU-63-20-A-P-A	
	25	156 967	AEVU-63-25-P-A	157 013	AEVU-63-25-A-P-A	
80	10	156 968	AEVU-80-10-P-A	157 014	AEVU-80-10-A-P-A	
	15	156 969	AEVU-80-15-P-A	157 015	AEVU-80-15-A-P-A	
	20	156 970	AEVU-80-20-P-A	157 016	AEVU-80-20-A-P-A	
	25	156 971	AEVU-80-25-P-A	157 017	AEVU-80-25-A-P-A	
100	10	156 972	AEVU-100-10-P-A	157 018	AEVU-100-10-A-P-A	
	15	156 973	AEVU-100-15-P-A	157 019	AEVU-100-15-A-P-A	
	20	156 974	AEVU-100-20-P-A	157 020	AEVU-100-20-A-P-A	
	25	156 975	AEVU-100-25-P-A	157 021	AEVU-100-25-A-P-A	

带活塞杆气缸
紧凑型气缸

2.1

紧凑型气缸 AEVU/AEVUZ

技术参数 - 单作用, 基本型

FESTO

带活塞杆气缸
紧凑型气缸


2.1


订货数据 - 推动派生型, AEVU						
类型	活塞直径 Ø [mm]	行程 [mm]	活塞杆, 带内螺纹		活塞杆, 带外螺纹	
			代号	型号	代号	型号
X 行程						
	12	1 ... 10	156 220	AEVU-12-...-P-A	156 260	AEVU-12-...-A-P-A
	16	1 ... 25	156 221	AEVU-16-...-P-A	156 261	AEVU-16-...-A-P-A
	20	1 ... 25	156 222	AEVU-20-...-P-A	156 262	AEVU-20-...-A-P-A
	25	1 ... 25	156 223	AEVU-25-...-P-A	156 263	AEVU-25-...-A-P-A
	32	1 ... 25	156 224	AEVU-32-...-P-A	156 264	AEVU-32-...-A-P-A
	40	1 ... 25	156 225	AEVU-40-...-P-A	156 265	AEVU-40-...-A-P-A
	50	1 ... 25	156 226	AEVU-50-...-P-A	156 266	AEVU-50-...-A-P-A
	63	1 ... 25	156 227	AEVU-63-...-P-A	156 267	AEVU-63-...-A-P-A
	80	1 ... 25	156 228	AEVU-80-...-P-A	156 268	AEVU-80-...-A-P-A
	100	1 ... 25	156 229	AEVU-100-...-P-A	156 269	AEVU-100-...-A-P-A
S2 - 双端活塞杆						
	12	1 ... 10	156 230	AEVU-12-...-P-A-S2	156 270	AEVU-12-...-A-P-A-S2
	16	1 ... 25	156 231	AEVU-16-...-P-A-S2	156 271	AEVU-16-...-A-P-A-S2
	20	1 ... 25	156 232	AEVU-20-...-P-A-S2	156 272	AEVU-20-...-A-P-A-S2
	25	1 ... 25	156 233	AEVU-25-...-P-A-S2	156 273	AEVU-25-...-A-P-A-S2
	32	1 ... 25	156 234	AEVU-32-...-P-A-S2	156 274	AEVU-32-...-A-P-A-S2
	40	1 ... 25	156 235	AEVU-40-...-P-A-S2	156 275	AEVU-40-...-A-P-A-S2
	50	1 ... 25	156 236	AEVU-50-...-P-A-S2	156 276	AEVU-50-...-A-P-A-S2
	63	1 ... 25	156 237	AEVU-63-...-P-A-S2	156 277	AEVU-63-...-A-P-A-S2
	80	1 ... 25	156 238	AEVU-80-...-P-A-S2	156 278	AEVU-80-...-A-P-A-S2
	100	1 ... 25	156 239	AEVU-100-...-P-A-S2	156 279	AEVU-100-...-A-P-A-S2
S6 - 耐热, 最高温度 150 °C						
	12	1 ... 10	156 250	AEVU-12-...-P-A-S6	156 310	AEVU-12-...-A-P-A-S6
	16	1 ... 25	156 251	AEVU-16-...-P-A-S6	156 311	AEVU-16-...-A-P-A-S6
	20	1 ... 25	156 252	AEVU-20-...-P-A-S6	156 312	AEVU-20-...-A-P-A-S6
	25	1 ... 25	156 253	AEVU-25-...-P-A-S6	156 313	AEVU-25-...-A-P-A-S6
	32	1 ... 25	156 254	AEVU-32-...-P-A-S6	156 314	AEVU-32-...-A-P-A-S6
	40	1 ... 25	156 255	AEVU-40-...-P-A-S6	156 315	AEVU-40-...-A-P-A-S6
	50	1 ... 25	156 256	AEVU-50-...-P-A-S6	156 316	AEVU-50-...-A-P-A-S6
	63	1 ... 25	156 257	AEVU-63-...-P-A-S6	156 317	AEVU-63-...-A-P-A-S6
	80	1 ... 25	156 258	AEVU-80-...-P-A-S6	156 318	AEVU-80-...-A-P-A-S6
	100	1 ... 25	156 259	AEVU-100-...-P-A-S6	156 319	AEVU-100-...-A-P-A-S6
S26 - 双端活塞杆, 耐热, 最高温度 150 °C						
	12	1 ... 10	156 240	AEVU-12-...-P-A-S26	156 300	AEVU-12-...-A-P-A-S26
	16	1 ... 25	156 241	AEVU-16-...-P-A-S26	156 301	AEVU-16-...-A-P-A-S26
	20	1 ... 25	156 242	AEVU-20-...-P-A-S26	156 302	AEVU-20-...-A-P-A-S26
	25	1 ... 25	156 243	AEVU-25-...-P-A-S26	156 303	AEVU-25-...-A-P-A-S26
	32	1 ... 25	156 244	AEVU-32-...-P-A-S26	156 304	AEVU-32-...-A-P-A-S26
	40	1 ... 25	156 245	AEVU-40-...-P-A-S26	156 305	AEVU-40-...-A-P-A-S26
	50	1 ... 25	156 246	AEVU-50-...-P-A-S26	156 306	AEVU-50-...-A-P-A-S26
	63	1 ... 25	156 247	AEVU-63-...-P-A-S26	156 307	AEVU-63-...-A-P-A-S26
	80	1 ... 25	156 248	AEVU-80-...-P-A-S26	156 308	AEVU-80-...-A-P-A-S26
	100	1 ... 25	156 249	AEVU-100-...-P-A-S26	156 309	AEVU-100-...-A-P-A-S26

紧凑型气缸 AEVU/AEVUZ

技术参数 - 单作用, 基本型

FESTO

订货数据 - 推动派生型, AEVU						
类型	活塞直径 Ø [mm]	行程 [mm]	活塞杆, 带内螺纹		活塞杆, 带外螺纹	
			代号	型号	代号	型号
S20 - 双端, 中空活塞杆						
	12	1 ... 10	-	-	156 280	AEVU-12-...-A-P-A-S20
	16	1 ... 25			156 281	AEVU-16-...-A-P-A-S20
	20	1 ... 25			156 282	AEVU-20-...-A-P-A-S20
	25	1 ... 25			156 283	AEVU-25-...-A-P-A-S20
	32	1 ... 25			156 284	AEVU-32-...-A-P-A-S20
	40	1 ... 25			156 285	AEVU-40-...-A-P-A-S20
	50	1 ... 25			156 286	AEVU-50-...-A-P-A-S20
	63	1 ... 25			156 287	AEVU-63-...-A-P-A-S20
	80	1 ... 25			156 288	AEVU-80-...-A-P-A-S20
	100	1 ... 25			156 289	AEVU-100-...-A-P-A-S20
S206 - 双端, 中空活塞杆, 耐热, 最高温度 150 °C						
	12	1 ... 10	-	-	156 290	AEVU-12-...-A-P-A-S206
	16	1 ... 25			156 291	AEVU-16-...-A-P-A-S206
	20	1 ... 25			156 292	AEVU-20-...-A-P-A-S206
	25	1 ... 25			156 293	AEVU-25-...-A-P-A-S206
	32	1 ... 25			156 294	AEVU-32-...-A-P-A-S206
	40	1 ... 25			156 295	AEVU-40-...-A-P-A-S206
	50	1 ... 25			156 296	AEVU-50-...-A-P-A-S206
	63	1 ... 25			156 297	AEVU-63-...-A-P-A-S206
	80	1 ... 25			156 298	AEVU-80-...-A-P-A-S206
	100	1 ... 25			156 299	AEVU-100-...-A-P-A-S206

订货数据 - 拉动派生型, 基本型, AEVUZ						
类型	活塞直径 Ø [mm]	行程 [mm]	活塞杆, 带内螺纹		活塞杆, 带外螺纹	
			代号	型号	代号	型号
	12	5	157 206	AEVUZ-12-5-P-A	157 252	AEVUZ-12-5-A-P-A
		10	157 207	AEVUZ-12-10-P-A	157 253	AEVUZ-12-10-A-P-A
	16	5	157 211	AEVUZ-16-5-P-A	157 257	AEVUZ-16-5-A-P-A
		10	157 212	AEVUZ-16-10-P-A	157 258	AEVUZ-16-10-A-P-A
		15	157 213	AEVUZ-16-15-P-A	157 259	AEVUZ-16-15-A-P-A
		20	157 214	AEVUZ-16-20-P-A	157 260	AEVUZ-16-20-A-P-A
		25	157 215	AEVUZ-16-25-P-A	157 261	AEVUZ-16-25-A-P-A
	20	5	157 216	AEVUZ-20-5-P-A	157 262	AEVUZ-20-5-A-P-A
		10	157 217	AEVUZ-20-10-P-A	157 263	AEVUZ-20-10-A-P-A
		15	157 218	AEVUZ-20-15-P-A	157 264	AEVUZ-20-15-A-P-A
		20	157 219	AEVUZ-20-20-P-A	157 265	AEVUZ-20-20-A-P-A
		25	157 220	AEVUZ-20-25-P-A	157 266	AEVUZ-20-25-A-P-A
	25	5	157 221	AEVUZ-25-5-P-A	157 267	AEVUZ-25-5-A-P-A
		10	157 222	AEVUZ-25-10-P-A	157 268	AEVUZ-25-10-A-P-A
		15	157 223	AEVUZ-25-15-P-A	157 269	AEVUZ-25-15-A-P-A
		20	157 224	AEVUZ-25-20-P-A	157 270	AEVUZ-25-20-A-P-A
		25	157 225	AEVUZ-25-25-P-A	157 271	AEVUZ-25-25-A-P-A
	32	5	157 226	AEVUZ-32-5-P-A	157 272	AEVUZ-32-5-A-P-A
		10	157 227	AEVUZ-32-10-P-A	157 273	AEVUZ-32-10-A-P-A
		15	157 228	AEVUZ-32-15-P-A	157 274	AEVUZ-32-15-A-P-A
20		157 229	AEVUZ-32-20-P-A	157 275	AEVUZ-32-20-A-P-A	
25		157 230	AEVUZ-32-25-P-A	157 276	AEVUZ-32-25-A-P-A	


紧凑型气缸 AEVU/AEVUZ



技术参数 - 单作用, 基本型

FESTO

带活塞杆气缸
紧凑型气缸

2.1

订货数据 - 拉动派生型, 基本型, AEVUZ						
类型	活塞直径 Ø [mm]	行程 [mm]	活塞杆, 带内螺纹		活塞杆, 带外螺纹	
			代号	型号	代号	型号
	40	5	157 231	AEVUZ-40-5-P-A	157 277	AEVUZ-40-5-A-P-A
		10	157 232	AEVUZ-40-10-P-A	157 278	AEVUZ-40-10-A-P-A
		15	157 233	AEVUZ-40-15-P-A	157 279	AEVUZ-40-15-A-P-A
		20	157 234	AEVUZ-40-20-P-A	157 280	AEVUZ-40-20-A-P-A
		25	157 235	AEVUZ-40-25-P-A	157 281	AEVUZ-40-25-A-P-A
	50	10	157 236	AEVUZ-50-10-P-A	157 282	AEVUZ-50-10-A-P-A
		15	157 237	AEVUZ-50-15-P-A	157 283	AEVUZ-50-15-A-P-A
		20	157 238	AEVUZ-50-20-P-A	157 284	AEVUZ-50-20-A-P-A
		25	157 239	AEVUZ-50-25-P-A	157 285	AEVUZ-50-25-A-P-A
	63	10	157 240	AEVUZ-63-10-P-A	157 286	AEVUZ-63-10-A-P-A
		15	157 241	AEVUZ-63-15-P-A	157 287	AEVUZ-63-15-A-P-A
		20	157 242	AEVUZ-63-20-P-A	157 288	AEVUZ-63-20-A-P-A
		25	157 243	AEVUZ-63-25-P-A	157 289	AEVUZ-63-25-A-P-A
	80	10	157 244	AEVUZ-80-10-P-A	157 290	AEVUZ-80-10-A-P-A
		15	157 245	AEVUZ-80-15-P-A	157 291	AEVUZ-80-15-A-P-A
		20	157 246	AEVUZ-80-20-P-A	157 292	AEVUZ-80-20-A-P-A
25		157 247	AEVUZ-80-25-P-A	157 293	AEVUZ-80-25-A-P-A	
100	10	157 248	AEVUZ-100-10-P-A	157 294	AEVUZ-100-10-A-P-A	
	15	157 249	AEVUZ-100-15-P-A	157 295	AEVUZ-100-15-A-P-A	
	20	157 250	AEVUZ-100-20-P-A	157 296	AEVUZ-100-20-A-P-A	
	25	157 251	AEVUZ-100-25-P-A	157 297	AEVUZ-100-25-A-P-A	

订货数据 - 拉动派生型, AEVUZ						
类型	活塞直径 Ø [mm]	行程 [mm]	活塞杆, 带内螺纹		活塞杆, 带外螺纹	
			代号	型号	代号	型号
X 行程						
	12	1 ... 10	156 460	AEVUZ-12-...-P-A	156 480	AEVUZ-12-...-A-P-A
	16	1 ... 25	156 461	AEVUZ-16-...-P-A	156 481	AEVUZ-16-...-A-P-A
	20	1 ... 25	156 462	AEVUZ-20-...-P-A	156 482	AEVUZ-20-...-A-P-A
	25	1 ... 25	156 463	AEVUZ-25-...-P-A	156 483	AEVUZ-25-...-A-P-A
	32	1 ... 25	156 464	AEVUZ-32-...-P-A	156 484	AEVUZ-32-...-A-P-A
	40	1 ... 25	156 465	AEVUZ-40-...-P-A	156 485	AEVUZ-40-...-A-P-A
	50	1 ... 25	156 466	AEVUZ-50-...-P-A	156 486	AEVUZ-50-...-A-P-A
	63	1 ... 25	156 467	AEVUZ-63-...-P-A	156 487	AEVUZ-63-...-A-P-A
	80	1 ... 25	156 468	AEVUZ-80-...-P-A	156 488	AEVUZ-80-...-A-P-A
	100	1 ... 25	156 469	AEVUZ-100-...-P-A	156 489	AEVUZ-100-...-A-P-A
S6 - 耐热, 最高温度 150 °C						
	12	1 ... 10	156 470	AEVUZ-12-...-P-A-S6	156 490	AEVUZ-12-...-A-P-A-S6
	16	1 ... 25	156 471	AEVUZ-16-...-P-A-S6	156 491	AEVUZ-16-...-A-P-A-S6
	20	1 ... 25	156 472	AEVUZ-20-...-P-A-S6	156 492	AEVUZ-20-...-A-P-A-S6
	25	1 ... 25	156 473	AEVUZ-25-...-P-A-S6	156 493	AEVUZ-25-...-A-P-A-S6
	32	1 ... 25	156 474	AEVUZ-32-...-P-A-S6	156 494	AEVUZ-32-...-A-P-A-S6
	40	1 ... 25	156 475	AEVUZ-40-...-P-A-S6	156 495	AEVUZ-40-...-A-P-A-S6
	50	1 ... 25	156 476	AEVUZ-50-...-P-A-S6	156 496	AEVUZ-50-...-A-P-A-S6
	63	1 ... 25	156 477	AEVUZ-63-...-P-A-S6	156 497	AEVUZ-63-...-A-P-A-S6
	80	1 ... 25	156 478	AEVUZ-80-...-P-A-S6	156 498	AEVUZ-80-...-A-P-A-S6
	100	1 ... 25	156 479	AEVUZ-100-...-P-A-S6	156 499	AEVUZ-100-...-A-P-A-S6

紧凑型气缸 AEVU/AEVUZ

技术参数 - 单作用, 基本型

FESTO

订货数据 - 易损件			
	代号	型号	代号 型号
活塞直径 \varnothing		基本型	S6 - 耐热, 最高温度 150 °C
12	121 115	AEVU-12-...(A)-P-A ¹⁾	383 559 AEVU-12-...(A)-P-A-S6 ²⁾
16	121 116	AEVU-16-...(A)-P-A ¹⁾	383 560 AEVU-16-...(A)-P-A-S6 ²⁾
20	121 117	AEVU-20-...(A)-P-A ¹⁾	383 561 AEVU-20-...(A)-P-A-S6 ²⁾
25	121 118	AEVU-25-...(A)-P-A ¹⁾	383 562 AEVU-25-...(A)-P-A-S6 ²⁾
32	121 119	AEVU-32-...(A)-P-A ¹⁾	383 563 AEVU-32-...(A)-P-A-S6 ¹⁾
40	121 120	AEVU-40-...(A)-P-A ¹⁾	383 564 AEVU-40-...(A)-P-A-S6 ¹⁾
50	121 121	AEVU-50-...(A)-P-A ¹⁾	383 565 AEVU-50-...(A)-P-A-S6 ¹⁾
63	121 122	AEVU-63-...(A)-P-A ¹⁾	383 566 AEVU-63-...(A)-P-A-S6 ¹⁾
80	121 123	AEVU-80-...(A)-P-A ¹⁾	383 567 AEVU-80-...(A)-P-A-S6 ¹⁾
100	121 124	AEVU-100-...(A)-P-A ¹⁾	383 568 AEVU-100-...(A)-P-A-S6 ¹⁾

1) 装配过程中的润滑脂包括在供货范围内

2) 装配过程中的润滑脂不包括在供货范围内。如有需要, 请单独订购, 订货号为 329 555 (20 ml)。

带活塞杆气缸
紧凑型气缸

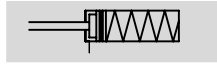
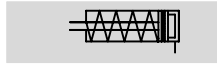
2.1

紧凑型气缸 AEVULQ/AEVULQZ

技术参数 - 单作用，抗扭转，带方形活塞杆

FESTO

功能



缸径
16 ... 100 mm

行程长度
1 ... 25 mm

www.festo.com/en/Spare_parts_service

派生型



S2

S6

S26

S20

S206



主要技术参数										
活塞直径 Ø	16	20	25	32	40	50	63	80	100	
气接口	M5	M5	M5	G $\frac{1}{8}$	G $\frac{1}{8}$	G $\frac{1}{8}$	G $\frac{1}{8}$	G $\frac{1}{8}$	G $\frac{1}{4}$	
活塞杆终端	内螺纹	M4	M5	M5	M6	M6	M8	M8	M10	M12
	外螺纹	M8	M10x1.25				M12x1.25		M16x1.5	M20x1.5
工作介质	过滤压缩空气，润滑或未润滑									
结构特点	活塞									
	活塞杆									
缓冲形式	双端不可调									
位置感测	用接近传感器									
安装型式	通过通孔安装									
	通过内螺纹安装									
	通过附件安装									
安装位置	任意									

工作压力 [bar]									
活塞直径 Ø	16	20	25	32	40	50	63	80	100
推动派生型 AEVULQ									
一端活塞杆	1.3 ... 10	1.0 ... 10	0.8 ... 10				0.6 ... 10		
双端活塞杆 S2/S20	1.5 ... 10	1.4 ... 10	1.2 ... 10				1.0 ... 10		
拉动派生型 AEVULQZ									
一端活塞杆	1.3 ... 10	1.0 ... 10	0.8 ... 10						

环境条件		
派生型	基本型	S6
环境温度 ¹⁾	[°C]	-20 ... +80
耐腐蚀等级 CRC ²⁾		2

1) 注意接近传感器的工作范围

2) 耐腐蚀等级 2，符合 Festo 940 070 标准

元件必须具备一定的耐腐蚀能力。外部可视元件具备基本的涂层表面，可直接与工业环境或与冷却液、润滑剂等介质接触。

紧凑型气缸 AEVULQ/AEVULQZ

FESTO

技术参数 - 单作用, 抗扭转, 带方形活塞杆

带活塞杆气缸
紧凑型气缸

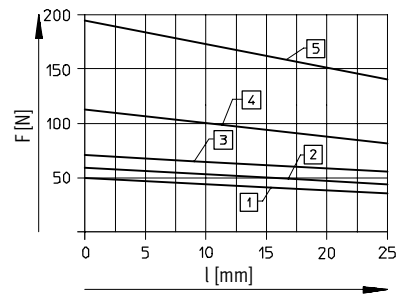
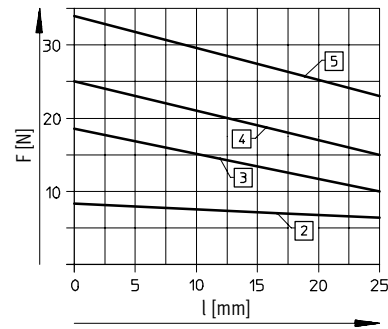
2.1

驱动力 [N]									
活塞直径 \varnothing	16	20	25	32	40	50	63	80	100
推动派生型 AEVULQ									
6 bar时的理论值,	111	171	269	450	704	1121	1799	2902	4516
推进力	S2/S20	81	123	221	382	636	999	1679	2733
拉动派生型AEVULQZ									
6 bar时的理论值,	81	123	221	382	636	999	1679	2733	4222
拉力									

技术参数 - 方形活塞杆									
活塞直径 \varnothing	16	20	25	32	40	50	63	80	100
活塞杆上最大扭矩 ¹⁾ [Nm]	0.20	0.45	0.45	0.80	0.80	1.10	1.10	1.50	3.00
活塞杆上最大背隙 [°]	±0.9	±0.8	±0.8	±0.6	±0.6	±0.5	±0.5	±0.4	±0.4
活塞杆变形 [°/50 mm]	0.30	0.25	0.25	0.20	0.20	0.15	0.15	0.15	0.09

1) 即使在安装附件时, 也不得超过最大扭矩值

返回力 F 与行程 l 的关系



- 2) AEVULQ/AEVULQZ-16
- 3) AEVULQ/AEVULQZ-20
- 4) AEVULQ/AEVULQZ-25
- 5) AEVULQ/AEVULQZ-32

- 1) AEVULQ/AEVULQZ-40
- 2) AEVULQ/AEVULQZ-50
- 3) AEVULQ/AEVULQZ-63
- 4) AEVULQ/AEVULQZ-80
- 5) AEVULQ/AEVULQZ-100

重量 [g]									
活塞直径 \varnothing	16	20	25	32	40	50	63	80	100
行程 0 mm 时的产品重量	89	149	180	300	433	560	617	1772	2797
每10 mm 行程附加重量	15	23	28	40	59	72	107	168	177
行程 0 mm 时的移动负载	12	20	26	49	63	112	134	307	614
每10 mm 行程附加负载	4	6	6	9	9	16	16	25	38

紧凑型气缸 AEVULQ/AEVULQZ

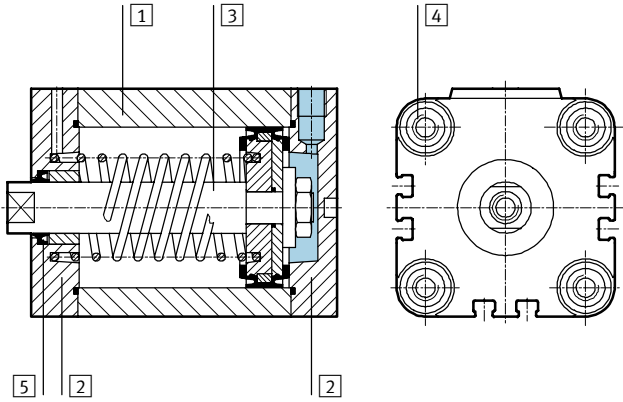
技术参数 - 单作用，抗扭转，带方形活塞杆

FESTO

带活塞杆气缸
紧凑型气缸

2.1

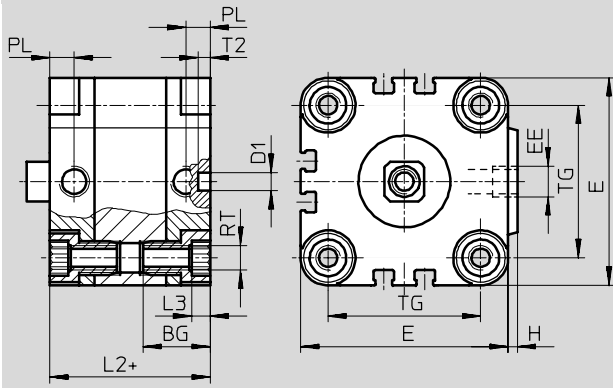
材料 剖面图



派生型	基本型	S6
1 缸筒	精制铝合金	精制铝合金
2 端盖	精制铝合金	精制铝合金
3 活塞杆	∅ 16 ... 32 高质不锈钢	高质不锈钢
	∅ 40 ... 100 高质合金钢	高质合金钢
4 法兰螺钉	∅ 16 高质不锈钢	高质不锈钢
	∅ 20 ... 100 回火钢	回火钢
5 动态密封	聚氨酯	碳氟橡胶

尺寸 - 基本气缸

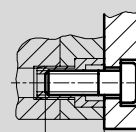
下载 CAD 相关数据 → www.festo.com/en/engineering



- 注意

从上部安装 ∅ 16 mm 气缸时，
2 个安装螺钉成对角线分布，
或者用非磁性螺钉。

+ = 加上行程长度



2 最小旋入深度

∅	BG	D1	E	EE	H	L2	L3	L4	PL	RT	T2	TG
[mm]		∅ H9									-0.2	
16	18.5	6	29	M5	1	38	3	16	8	M4	4	18
20	18.5	6	36	M5	1.5	38	4	18	8	M5	4	22
25	18.5	6	40	M5	1.5	39.5	4	18	8	M5	4	26
32	21.5	6	50	G1/8	2	44.5	5	20	8	M6	4	32
40	21.5	6	60	G1/8	2.5	45.5	5	20	8	M6	4	42
50	22	6	68	G1/8	3	45.5	6	20	8	M8	4	50
63	24.5	8	87	G1/8	4	50	8	25	8	M10	4	62
80	27.5	8	107	G1/8	4	56	8	25	8.5	M10	4	82
100	32.5	8	128	G1/4	5	66.5	8	25	10.5	M10	4	103

紧凑型气缸 AEVULQ/AEVULQZ

技术参数 - 单作用, 抗扭转, 带方形活塞杆



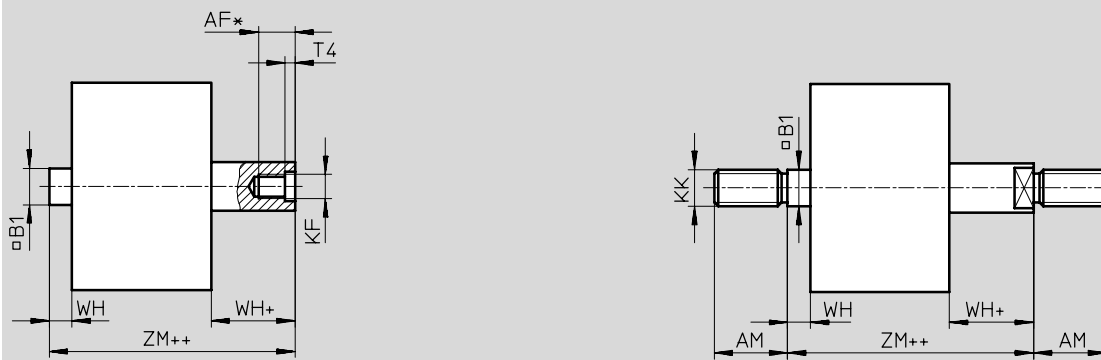
尺寸 - 推动派生型, AEVULQ

下载 CAD 相关数据 → www.festo.com/en/engineering

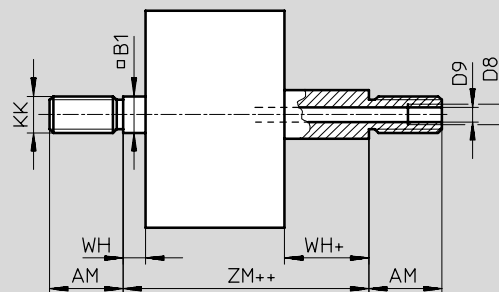
基本型



S2 - 双端活塞杆



S20 - 双端、中空活塞杆



+ = 加上行程长度
++ = 加上 2倍行程长度

∅ [mm]	AF	AM	B1 □	D8	D9 ∅	KF	KK	T4	WH	ZJ	ZM
16	10	20	7	-	3.2	M4	M8	1.5	4.5	42.5	47
20 ²⁾	12	22	9	-	3.8	M5	M10x1.25	2	4.5	42.5	47
25 ²⁾	12	22	9	-	3.8	M5	M10x1.25	2	5.5	45	50.5
32 ²⁾	14	22	10	-	4.5	M6	M10x1.25	2.6	6	50.5	56.5
40 ²⁾	14	22	10	-	4.5	M6	M10x1.25	2.6	6.5	52	58.5
50 ²⁾	16	24	12	-	6	M8	M12x1.25	3.3	7.5	53	60.5
63 ²⁾	16	24	12	-	6	M8	M12x1.25	3.3	7.5	57.5	65
80 ²⁾	20 ¹⁾	32	16	G1/8	8	M10	M16x1.5	4.7	8	64	72
100 ²⁾	24 ¹⁾	40	20	G1/4	11.7	M12	M20x1.5	6.1	10	76.5	86.5

1) 行程 < 5 mm 时, 最大旋入深度减小 5 mm
2) 活塞杆螺纹上的螺母包括在供货范围内

紧凑型气缸 AEVULQ/AEVULQZ

技术参数 - 单作用，抗扭转，带方形活塞杆



尺寸 - 拉动派生型, AEVULQZ

下载 CAD 相关数据 → www.festo.com/en/engineering



+ = 加上行程长度
++ = 加上 2倍行程长度


∅ [mm]	AF	AM	B1 □	KF	KK	T4	WH	ZJ
16	10	20	7	M4	M8	1.5	4.5	42.5
20 ¹⁾	12	22	9	M5	M10x1.25	2	4.5	42.5
25 ¹⁾	12	22	9	M5	M10x1.25	2	5.5	45
32 ¹⁾	14	22	10	M6	M10x1.25	2.6	6	50.5
40 ¹⁾	14	22	10	M6	M10x1.25	2.6	6.5	52
50 ¹⁾	16	24	12	M8	M12x1.25	3.3	7.5	53
63 ¹⁾	16	24	12	M8	M12x1.25	3.3	7.5	57.5
80 ¹⁾	20	32	16	M10	M16x1.5	4.7	8	64
100 ¹⁾	24	40	20	M12	M20x1.5	6.1	10	76.5

1) 活塞杆螺纹上的螺母包括在供货范围内

紧凑型气缸 AEVULQ/AEVULQZ

技术参数 - 单作用, 抗扭转, 带方形活塞杆

FESTO

订货数据 - 推动派生型, 基本型, AEVULQ						
类型	活塞直径 Ø [mm]	行程 [mm]	活塞杆, 带内螺纹		活塞杆, 带外螺纹	
			代号	型号	代号	型号
	16	5	157 027	AEVULQ-16-5-P-A	157 073	AEVULQ-16-5-A-P-A
		10	157 028	AEVULQ-16-10-P-A	157 074	AEVULQ-16-10-A-P-A
		15	157 029	AEVULQ-16-15-P-A	157 075	AEVULQ-16-15-A-P-A
		20	157 030	AEVULQ-16-20-P-A	157 076	AEVULQ-16-20-A-P-A
		25	157 031	AEVULQ-16-25-P-A	157 077	AEVULQ-16-25-A-P-A
	20	5	157 032	AEVULQ-20-5-P-A	157 078	AEVULQ-20-5-A-P-A
		10	157 033	AEVULQ-20-10-P-A	157 079	AEVULQ-20-10-A-P-A
		15	157 034	AEVULQ-20-15-P-A	157 080	AEVULQ-20-15-A-P-A
		20	157 035	AEVULQ-20-20-P-A	157 081	AEVULQ-20-20-A-P-A
		25	157 036	AEVULQ-20-25-P-A	157 082	AEVULQ-20-25-A-P-A
	25	5	157 037	AEVULQ-25-5-P-A	157 083	AEVULQ-25-5-A-P-A
		10	157 038	AEVULQ-25-10-P-A	157 084	AEVULQ-25-10-A-P-A
		15	157 039	AEVULQ-25-15-P-A	157 085	AEVULQ-25-15-A-P-A
		20	157 040	AEVULQ-25-20-P-A	157 086	AEVULQ-25-20-A-P-A
		25	157 041	AEVULQ-25-25-P-A	157 087	AEVULQ-25-25-A-P-A
	32	5	157 042	AEVULQ-32-5-P-A	157 088	AEVULQ-32-5-A-P-A
		10	157 043	AEVULQ-32-10-P-A	157 089	AEVULQ-32-10-A-P-A
		15	157 044	AEVULQ-32-15-P-A	157 090	AEVULQ-32-15-A-P-A
		20	157 045	AEVULQ-32-20-P-A	157 091	AEVULQ-32-20-A-P-A
		25	157 046	AEVULQ-32-25-P-A	157 092	AEVULQ-32-25-A-P-A
40	5	157 047	AEVULQ-40-5-P-A	157 093	AEVULQ-40-5-A-P-A	
	10	157 048	AEVULQ-40-10-P-A	157 094	AEVULQ-40-10-A-P-A	
	15	157 049	AEVULQ-40-15-P-A	157 095	AEVULQ-40-15-A-P-A	
	20	157 050	AEVULQ-40-20-P-A	157 096	AEVULQ-40-20-A-P-A	
	25	157 051	AEVULQ-40-25-P-A	157 097	AEVULQ-40-25-A-P-A	
50	10	157 052	AEVULQ-50-10-P-A	157 098	AEVULQ-50-10-A-P-A	
	15	157 053	AEVULQ-50-15-P-A	157 099	AEVULQ-50-15-A-P-A	
	20	157 054	AEVULQ-50-20-P-A	157 100	AEVULQ-50-20-A-P-A	
	25	157 055	AEVULQ-50-25-P-A	157 101	AEVULQ-50-25-A-P-A	
63	10	157 056	AEVULQ-63-10-P-A	157 102	AEVULQ-63-10-A-P-A	
	15	157 057	AEVULQ-63-15-P-A	157 103	AEVULQ-63-15-A-P-A	
	20	157 058	AEVULQ-63-20-P-A	157 104	AEVULQ-63-20-A-P-A	
	25	157 059	AEVULQ-63-25-P-A	157 105	AEVULQ-63-25-A-P-A	
80	10	157 060	AEVULQ-80-10-P-A	157 106	AEVULQ-80-10-A-P-A	
	15	157 061	AEVULQ-80-15-P-A	157 107	AEVULQ-80-15-A-P-A	
	20	157 062	AEVULQ-80-20-P-A	157 108	AEVULQ-80-20-A-P-A	
	25	157 063	AEVULQ-80-25-P-A	157 109	AEVULQ-80-25-A-P-A	
100	10	157 064	AEVULQ-100-10-P-A	157 110	AEVULQ-100-10-A-P-A	
	15	157 065	AEVULQ-100-15-P-A	157 111	AEVULQ-100-15-A-P-A	
	20	157 066	AEVULQ-100-20-P-A	157 112	AEVULQ-100-20-A-P-A	
	25	157 067	AEVULQ-100-25-P-A	157 113	AEVULQ-100-25-A-P-A	

带活塞杆气缸
紧凑型气缸

2.1






紧凑型气缸 AEVULQ/AEVULQZ

技术参数 - 单作用, 抗扭转, 带方形活塞杆

FESTO

带活塞杆气缸
紧凑型气缸

2.1


订货数据 - 推动派生型, AEVULQ						
类型	活塞直径 Ø [mm]	行程 [mm]	活塞杆, 带内螺纹		活塞杆, 带外螺纹	
			代号	型号	代号	型号
X 行程						
	16	1 ... 25	156 321	AEVULQ-16-...-P-A	156 361	AEVULQ-16-...-A-P-A
	20	1 ... 25	156 322	AEVULQ-20-...-P-A	156 362	AEVULQ-20-...-A-P-A
	25	1 ... 25	156 323	AEVULQ-25-...-P-A	156 363	AEVULQ-25-...-A-P-A
	32	1 ... 25	156 324	AEVULQ-32-...-P-A	156 364	AEVULQ-32-...-A-P-A
	40	1 ... 25	156 325	AEVULQ-40-...-P-A	156 365	AEVULQ-40-...-A-P-A
	50	1 ... 25	156 326	AEVULQ-50-...-P-A	156 366	AEVULQ-50-...-A-P-A
	63	1 ... 25	156 327	AEVULQ-63-...-P-A	156 367	AEVULQ-63-...-A-P-A
	80	1 ... 25	156 328	AEVULQ-80-...-P-A	156 368	AEVULQ-80-...-A-P-A
	100	1 ... 25	156 329	AEVULQ-100-...-P-A	156 369	AEVULQ-100-...-A-P-A
S2 - 双端活塞杆						
	16	1 ... 25	156 331	AEVULQ-16-...-P-A-S2	156 371	AEVULQ-16-...-A-P-A-S2
	20	1 ... 25	156 332	AEVULQ-20-...-P-A-S2	156 372	AEVULQ-20-...-A-P-A-S2
	25	1 ... 25	156 333	AEVULQ-25-...-P-A-S2	156 373	AEVULQ-25-...-A-P-A-S2
	32	1 ... 25	156 334	AEVULQ-32-...-P-A-S2	156 374	AEVULQ-32-...-A-P-A-S2
	40	1 ... 25	156 335	AEVULQ-40-...-P-A-S2	156 375	AEVULQ-40-...-A-P-A-S2
	50	1 ... 25	156 336	AEVULQ-50-...-P-A-S2	156 376	AEVULQ-50-...-A-P-A-S2
	63	1 ... 25	156 337	AEVULQ-63-...-P-A-S2	156 377	AEVULQ-63-...-A-P-A-S2
	80	1 ... 25	156 338	AEVULQ-80-...-P-A-S2	156 378	AEVULQ-80-...-A-P-A-S2
	100	1 ... 25	156 339	AEVULQ-100-...-P-A-S2	156 379	AEVULQ-100-...-A-P-A-S2
S6 - 耐热, 最高温度 150 °C						
	16	1 ... 25	156 351	AEVULQ-16-...-P-A-S6	156 411	AEVULQ-16-...-A-P-A-S6
	20	1 ... 25	156 352	AEVULQ-20-...-P-A-S6	156 412	AEVULQ-20-...-A-P-A-S6
	25	1 ... 25	156 353	AEVULQ-25-...-P-A-S6	156 413	AEVULQ-25-...-A-P-A-S6
	32	1 ... 25	156 354	AEVULQ-32-...-P-A-S6	156 414	AEVULQ-32-...-A-P-A-S6
	40	1 ... 25	156 355	AEVULQ-40-...-P-A-S6	156 415	AEVULQ-40-...-A-P-A-S6
	50	1 ... 25	156 356	AEVULQ-50-...-P-A-S6	156 416	AEVULQ-50-...-A-P-A-S6
	63	1 ... 25	156 357	AEVULQ-63-...-P-A-S6	156 417	AEVULQ-63-...-A-P-A-S6
	80	1 ... 25	156 358	AEVULQ-80-...-P-A-S6	156 418	AEVULQ-80-...-A-P-A-S6
	100	1 ... 25	156 359	AEVULQ-100-...-P-A-S6	156 419	AEVULQ-100-...-A-P-A-S6
S26 - 双端活塞杆, 耐热, 最高温度 150 °C						
	16	1 ... 25	156 341	AEVULQ-16-...-P-A-S26	156 401	AEVULQ-16-...-A-P-A-S26
	20	1 ... 25	156 342	AEVULQ-20-...-P-A-S26	156 402	AEVULQ-20-...-A-P-A-S26
	25	1 ... 25	156 343	AEVULQ-25-...-P-A-S26	156 403	AEVULQ-25-...-A-P-A-S26
	32	1 ... 25	156 344	AEVULQ-32-...-P-A-S26	156 404	AEVULQ-32-...-A-P-A-S26
	40	1 ... 25	156 345	AEVULQ-40-...-P-A-S26	156 405	AEVULQ-40-...-A-P-A-S26
	50	1 ... 25	156 346	AEVULQ-50-...-P-A-S26	156 406	AEVULQ-50-...-A-P-A-S26
	63	1 ... 25	156 347	AEVULQ-63-...-P-A-S26	156 407	AEVULQ-63-...-A-P-A-S26
	80	1 ... 25	156 348	AEVULQ-80-...-P-A-S26	156 408	AEVULQ-80-...-A-P-A-S26
	100	1 ... 25	156 349	AEVULQ-100-...-P-A-S26	156 409	AEVULQ-100-...-A-P-A-S26
S20 - 双端, 中空活塞杆						
	16	1 ... 25	-	-	156 381	AEVULQ-16-...-A-P-A-S20
	20	1 ... 25	-	-	156 382	AEVULQ-20-...-A-P-A-S20
	25	1 ... 25	-	-	156 383	AEVULQ-25-...-A-P-A-S20
	32	1 ... 25	-	-	156 384	AEVULQ-32-...-A-P-A-S20
	40	1 ... 25	-	-	156 385	AEVULQ-40-...-A-P-A-S20
	50	1 ... 25	-	-	156 386	AEVULQ-50-...-A-P-A-S20
	63	1 ... 25	-	-	156 387	AEVULQ-63-...-A-P-A-S20
	80	1 ... 25	-	-	156 388	AEVULQ-80-...-A-P-A-S20
	100	1 ... 25	-	-	156 389	AEVULQ-100-...-A-P-A-S20

紧凑型气缸 AEVULQ/AEVULQZ

技术参数 - 单作用, 抗扭转, 带方形活塞杆

FESTO

订货数据 - 拉动派生型, AEVULQ						
类型	活塞直径 \varnothing [mm]	行程 [mm]	活塞杆, 带内螺纹		活塞杆, 带外螺纹	
			代号	型号	代号	型号
S206 - 双端, 中空活塞杆, 耐热, 最高温度 150 °C						
	16	1 ... 25	-	-	156 391	AEVULQ-16-...-A-P-A-S206
	20	1 ... 25			156 392	AEVULQ-20-...-A-P-A-S206
	25	1 ... 25			156 393	AEVULQ-25-...-A-P-A-S206
	32	1 ... 25			156 394	AEVULQ-32-...-A-P-A-S206
	40	1 ... 25			156 395	AEVULQ-40-...-A-P-A-S206
	50	1 ... 25			156 396	AEVULQ-50-...-A-P-A-S206
	63	1 ... 25			156 397	AEVULQ-63-...-A-P-A-S206
	80	1 ... 25			156 398	AEVULQ-80-...-A-P-A-S206
	100	1 ... 25			156 399	AEVULQ-100-...-A-P-A-S206

订货数据 - 拉动派生型, 基本型, AEVULQZ						
类型	活塞直径 \varnothing [mm]	行程 [mm]	活塞杆, 带内螺纹		活塞杆, 带外螺纹	
			代号	型号	代号	型号
	16	5	157 119	AEVULQZ-16-5-P-A	157 165	AEVULQZ-16-5-A-P-A
		10	157 120	AEVULQZ-16-10-P-A	157 166	AEVULQZ-16-10-A-P-A
		15	157 121	AEVULQZ-16-15-P-A	157 167	AEVULQZ-16-15-A-P-A
		20	157 122	AEVULQZ-16-20-P-A	157 168	AEVULQZ-16-20-A-P-A
		25	157 123	AEVULQZ-16-25-P-A	157 169	AEVULQZ-16-25-A-P-A
	20	5	157 124	AEVULQZ-20-5-P-A	157 170	AEVULQZ-20-5-A-P-A
		10	157 125	AEVULQZ-20-10-P-A	157 171	AEVULQZ-20-10-A-P-A
		15	157 126	AEVULQZ-20-15-P-A	157 172	AEVULQZ-20-15-A-P-A
		20	157 127	AEVULQZ-20-20-P-A	157 173	AEVULQZ-20-20-A-P-A
		25	157 128	AEVULQZ-20-25-P-A	157 174	AEVULQZ-20-25-A-P-A
	25	5	157 129	AEVULQZ-25-5-P-A	157 175	AEVULQZ-25-5-A-P-A
		10	157 130	AEVULQZ-25-10-P-A	157 176	AEVULQZ-25-10-A-P-A
		15	157 131	AEVULQZ-25-15-P-A	157 177	AEVULQZ-25-15-A-P-A
		20	157 132	AEVULQZ-25-20-P-A	157 178	AEVULQZ-25-20-A-P-A
		25	157 133	AEVULQZ-25-25-P-A	157 179	AEVULQZ-25-25-A-P-A
	32	5	157 134	AEVULQZ-32-5-P-A	157 180	AEVULQZ-32-5-A-P-A
		10	157 135	AEVULQZ-32-10-P-A	157 181	AEVULQZ-32-10-A-P-A
		15	157 136	AEVULQZ-32-15-P-A	157 182	AEVULQZ-32-15-A-P-A
		20	157 137	AEVULQZ-32-20-P-A	157 183	AEVULQZ-32-20-A-P-A
		25	157 138	AEVULQZ-32-25-P-A	157 184	AEVULQZ-32-25-A-P-A
	40	5	157 139	AEVULQZ-40-5-P-A	157 185	AEVULQZ-40-5-A-P-A
		10	157 140	AEVULQZ-40-10-P-A	157 186	AEVULQZ-40-10-A-P-A
		15	157 141	AEVULQZ-40-15-P-A	157 187	AEVULQZ-40-15-A-P-A
		20	157 142	AEVULQZ-40-20-P-A	157 188	AEVULQZ-40-20-A-P-A
		25	157 143	AEVULQZ-40-25-P-A	157 189	AEVULQZ-40-25-A-P-A
	50	10	157 144	AEVULQZ-50-10-P-A	157 190	AEVULQZ-50-10-A-P-A
		15	157 145	AEVULQZ-50-15-P-A	157 191	AEVULQZ-50-15-A-P-A
		20	157 146	AEVULQZ-50-20-P-A	157 192	AEVULQZ-50-20-A-P-A
25		157 147	AEVULQZ-50-25-P-A	157 193	AEVULQZ-50-25-A-P-A	
63	10	157 148	AEVULQZ-63-10-P-A	157 194	AEVULQZ-63-10-A-P-A	
	15	157 149	AEVULQZ-63-15-P-A	157 195	AEVULQZ-63-15-A-P-A	
	20	157 150	AEVULQZ-63-20-P-A	157 196	AEVULQZ-63-20-A-P-A	
	25	157 151	AEVULQZ-63-25-P-A	157 197	AEVULQZ-63-25-A-P-A	

带活塞杆气缸
紧凑型气缸

2.1


紧凑型气缸 AEVULQ/AEVULQZ


FESTO


技术参数 - 单作用, 抗扭转, 带方形活塞杆

带活塞杆气缸
紧凑型气缸

2.1

订货数据 - 拉动派生型, 基本型, AEVULQZ						
类型	活塞直径 \varnothing [mm]	行程 [mm]	活塞杆, 带内螺纹		活塞杆, 带外螺纹	
			代号	型号	代号	型号
	80	10	157 152	AEVULQZ-80-10-P-A	157 198	AEVULQZ-80-10-A-P-A
		15	157 153	AEVULQZ-80-15-P-A	157 199	AEVULQZ-80-15-A-P-A
		20	157 154	AEVULQZ-80-20-P-A	157 200	AEVULQZ-80-20-A-P-A
		25	157 155	AEVULQZ-80-25-P-A	157 201	AEVULQZ-80-25-A-P-A
	100	10	157 156	AEVULQZ-100-10-P-A	157 202	AEVULQZ-100-10-A-P-A
		15	157 157	AEVULQZ-100-15-P-A	157 203	AEVULQZ-100-15-A-P-A
		20	157 158	AEVULQZ-100-20-P-A	157 204	AEVULQZ-100-20-A-P-A
		25	157 159	AEVULQZ-100-25-P-A	157 205	AEVULQZ-100-25-A-P-A

订货数据 - 拉动派生型, AEVULQZ						
类型	活塞直径 \varnothing [mm]	行程 [mm]	活塞杆, 带内螺纹		活塞杆, 带外螺纹	
			代号	型号	代号	型号
X 行程						
	16	1 ... 25	156 421	AEVULQZ-16-...-P-A	156 441	AEVULQZ-16-...-A-P-A
	20	1 ... 25	156 422	AEVULQZ-20-...-P-A	156 442	AEVULQZ-20-...-A-P-A
	25	1 ... 25	156 423	AEVULQZ-25-...-P-A	156 443	AEVULQZ-25-...-A-P-A
	32	1 ... 25	156 424	AEVULQZ-32-...-P-A	156 444	AEVULQZ-32-...-A-P-A
	40	1 ... 25	156 425	AEVULQZ-40-...-P-A	156 445	AEVULQZ-40-...-A-P-A
	50	1 ... 25	156 426	AEVULQZ-50-...-P-A	156 446	AEVULQZ-50-...-A-P-A
	63	1 ... 25	156 427	AEVULQZ-63-...-P-A	156 447	AEVULQZ-63-...-A-P-A
	80	1 ... 25	156 428	AEVULQZ-80-...-P-A	156 448	AEVULQZ-80-...-A-P-A
	100	1 ... 25	156 429	AEVULQZ-100-...-P-A	156 449	AEVULQZ-100-...-A-P-A

S6 - 耐热, 最高温度 150 °C						
	16	1 ... 25	156 431	AEVULQZ-16-...-P-A-S6	156 451	AEVULQZ-16-...-A-P-A-S6
	20	1 ... 25	156 432	AEVULQZ-20-...-P-A-S6	156 452	AEVULQZ-20-...-A-P-A-S6
	25	1 ... 25	156 433	AEVULQZ-25-...-P-A-S6	156 453	AEVULQZ-25-...-A-P-A-S6
	32	1 ... 25	156 434	AEVULQZ-32-...-P-A-S6	156 454	AEVULQZ-32-...-A-P-A-S6
	40	1 ... 25	156 435	AEVULQZ-40-...-P-A-S6	156 455	AEVULQZ-40-...-A-P-A-S6
	50	1 ... 25	156 436	AEVULQZ-50-...-P-A-S6	156 456	AEVULQZ-50-...-A-P-A-S6
	63	1 ... 25	156 437	AEVULQZ-63-...-P-A-S6	156 457	AEVULQZ-63-...-A-P-A-S6
	80	1 ... 25	156 438	AEVULQZ-80-...-P-A-S6	156 458	AEVULQZ-80-...-A-P-A-S6
	100	1 ... 25	156 439	AEVULQZ-100-...-P-A-S6	156 459	AEVULQZ-100-...-A-P-A-S6

紧凑型气缸 ADVU/AEVU

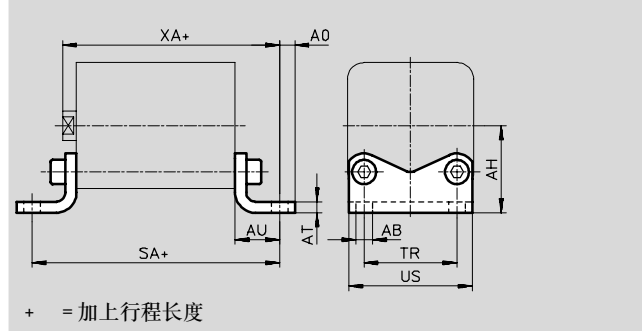


附件

脚架安装件 HUA
用于直径 \varnothing 12 ... 100 mm

脚架安装件 HNC
用于直径 \varnothing 125 mm
(未附插图)

材料:
HUA/HNC: 镀锌钢
HUA-...-R3: 钢, 带银白色的保护层, 高度耐腐蚀
不含铜和聚四氟乙烯



尺寸和订货数据

适用直径 \varnothing	AB \varnothing	AH	A0	AT	AU	SA		TR	US	XA	
						基本型	S1			基本型	S1
12/16	5.5	22	4.75	3	13	64	-	18	27	55.5	-
20	6.6	27	6.25	4	16	70	-	22	34	58.5	-
25	6.6	29	6.25	4	16	71.5	77.5	26	38	61	73
32	6.6	34	8.25	5	18	80.5	-	32	48	68.5	-
40	9	40.5	8.25	5	20	85.5	92.5	42	58	72	89
50	9	47	8.25	6	24	93.5	-	50	66	77	-
63	11	56.5	11.75	6	27	104	112	62	85	84.5	106.5
80	11	68.5	11.75	8	30	116	-	82	105	94	-
100	13.5	81	11.75	8	33	132.5	143.5	103	126	109.5	137.5
125	16.5	90	22	8	45	171	-	90	131	144	-

适用直径 \varnothing	重量 [g]	基本型			高度耐腐蚀		
		CRC ¹⁾	代号	型号	CRC ¹⁾	代号	型号
12/16	39	2	157 309	HUA-12/16	3	176 873	HUA-12/16-R3
20	78	2	157 310	HUA-20	3	176 874	HUA-20-R3
25	90	2	157 311	HUA-25	3	176 875	HUA-25-R3
32	155	2	157 312	HUA-32	3	176 876	HUA-32-R3
40	201	2	157 313	HUA-40	3	176 877	HUA-40-R3
50	314	2	157 314	HUA-50	3	176 878	HUA-50-R3
63	550	2	157 315	HUA-63	3	176 879	HUA-63-R3
80	825	2	157 316	HUA-80	3	176 880	HUA-80-R3
100	1050	2	157 317	HUA-100	3	176 881	HUA-100-R3
125	1845		174 375	HNC-125	4	176 943	CRHNC-125

- 1) 耐腐蚀等级 2, 符合Festo 940 070标准
 元件必须具备一定的耐腐蚀能力, 外部可视元件具备基本的涂层表面, 可直接与工业环境或与冷却液、润滑油等介质接触。
 耐腐蚀等级 3, 符合Festo 940 070标准
 元件必须具备较强的耐腐蚀能力, 由于外部可视元件直接与工业环境或与溶剂、清洁剂等介质接触, 因此对元件表面有较强的耐腐蚀性要求。
 耐腐蚀等级 4, 符合Festo 940 070标准
 元件需具备很强的耐腐蚀能力, 因为元件用于腐蚀性介质中, 例如在食品或在化工行业中, 如果需要的话, 在应用前应该对元件与介质一起进行特别的测试。

核心产品

紧凑型气缸 ADVU/AEVU

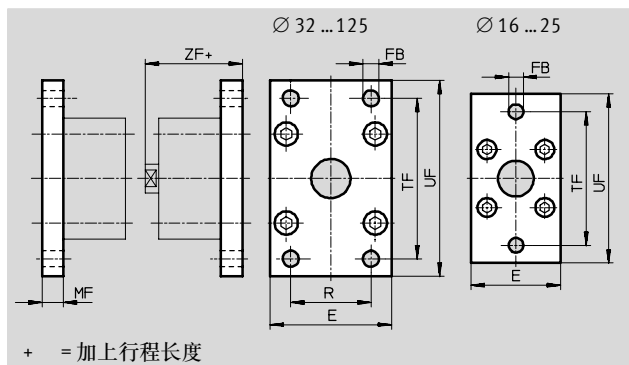
附件

FESTO

法兰安装件 FUA
用于直径 $\varnothing 12 \dots 100$ mm

法兰安装件 FNC
用于直径 $\varnothing 125$ mm
(未附插图)

材料:
FUA: 光亮的阳极氧化铝
FNC: 镀锌钢



+ = 加上行程长度

尺寸和订货数据											
适用直径 \varnothing	E	FB \varnothing	MF	R	TF	UF	ZF		CRC ²⁾	重量 [g]	代号 型号
							基本型	S1			
12/16	29	5.5	10	-	43	55	52.5	-	2	48	157 299 FUA-12/16
20	36	6.6	10	-	55	70	52.5	-	2	72	157 300 FUA-20
25	40	6.6	10	-	60	76	55	67	2	87	157 301 FUA-25
32	50	7	10	32	65	80	60.5	-	2	117	157 302 FUA-32
40	60	9	10	36	82	102	62	79	2	180	157 303 FUA-40
50	68	9	12	45	90	110	65	-	2	266	157 304 FUA-50
63	87	9	15	50	110	130	72.5	91.5	2	550	157 305 FUA-63
80	107	12	15	63	135	160	76	-	2	745	157 306 FUA-80
100	128	14	15	75	163	190	91.5	119.5	2	1035	157 307 FUA-100
125	132	16	20	90	180	210	119	-	2	3750	174 382 FNC-125 ¹⁾

1) 不含铜和聚四氟乙烯

2) 耐腐蚀等级 2, 符合 Festo 940 070 标准

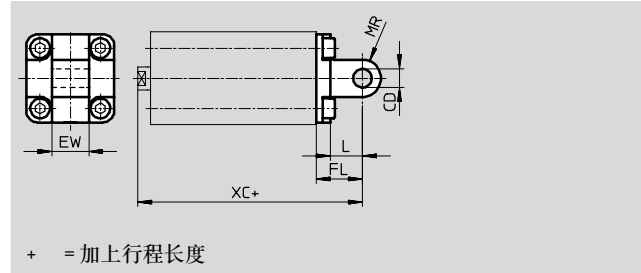
元件必须具备一定的耐腐蚀能力。外部可视元件具备基本的涂层表面, 可直接与工业环境或与冷却液、润滑剂等介质接触。

紧凑型气缸 ADVU/AEVU

附件

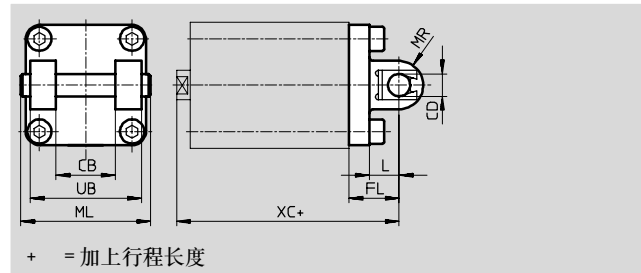
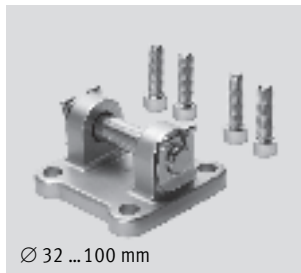
双耳环安装件 SUA 用于直径 $\varnothing 12 \dots 25 \text{ mm}$

材料:
SUA: 阳极氧化铝
SUA-...-R3: 铝, 带银白色的保护层, 高度耐腐蚀
不含铜和聚四氟乙烯



用于直径 $\varnothing 32 \dots 100 \text{ mm}$

材料:
SUA: 阳极氧化铝
SUA-...-R3: 铝, 带银白色的保护层, 高度耐腐蚀
不含铜和聚四氟乙烯



尺寸和订货数据										
适用直径 \varnothing	CB	CD \varnothing	EW	FL	L	ML	MR	UB	XC	
									基本型	S1
12/16	-	6	12	16	10	-	6	-	58.5	-
20	-	8	16	20	14	-	8	-	62.5	-
25	-	8	16	20	14	-	8	-	64	73
32	26	10	-	22	13	54	10	45	72.5	-
40	28	12	-	25	16	62	12	52	77	94
50	32	12	-	27	16	70	12	60	80	-
63	40	16	-	32	21	82	16	70	89.5	111.5
80	50	16	-	36	23	102	16	90	100	-
100	60	20	-	41	26	126	20	110	117.5	145.5

适用直径 \varnothing	重量 [g]	基本型		高度耐腐蚀	
		代号	型号	代号	型号
12/16	43	157 319	SUA-12/16	176 883	SUA-12/16-R3
20	78	157 320	SUA-20	176 884	SUA-20-R3
25	86	157 321	SUA-25	176 885	SUA-25-R3
32	208	157 322	SUA-32	176 886	SUA-32-R3
40	320	157 323	SUA-40	176 887	SUA-40-R3
50	437	157 324	SUA-50	176 888	SUA-50-R3
63	760	157 325	SUA-63	176 889	SUA-63-R3
80	1190	157 326	SUA-80	176 890	SUA-80-R3
100	1900	157 327	SUA-100	176 891	SUA-100-R3

- 注意
气缸与双耳环组合使用时, 最大行程不能超过表中值。

核心产品

适用直径 \varnothing	最大行程长度 [mm]
12	50
16	50
20	50
25	50
32	100

适用直径 \varnothing	最大行程长度 [mm]
40	100
50	100
63	100
80	150
100	150

紧凑型气缸 ADVU/AEUV

附件

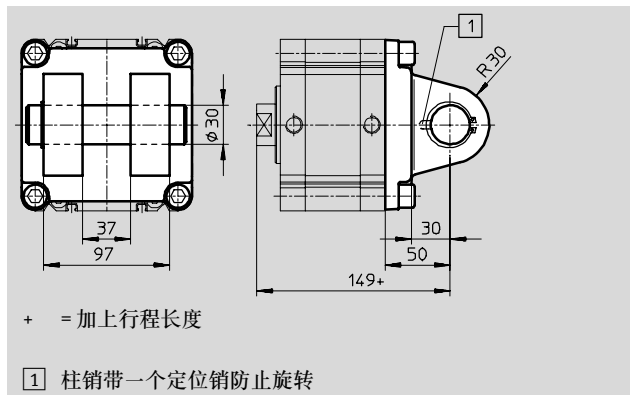
FESTO

带活塞杆气缸
紧凑型气缸

2.1

双耳环安装件 SNC-125 用于直径 $\varnothing 125$ mm

材料:
精制铝合金

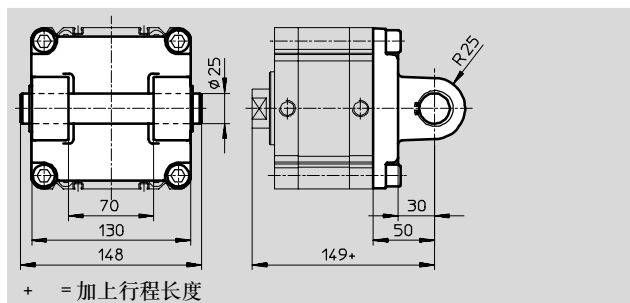


订货数据			
适用直径 \varnothing	CRC ¹⁾	重量 [g]	基本型
			代号 型号
125	2	1785	174 389 SNC-125

1) 耐腐蚀等级 2, 符合Festo 940 070标准
元件必须具备一定的耐腐蚀能力。外部可视元件具备基本的涂层表面, 可直接与工业环境与冷却液、润滑剂等介质接触。

双耳环安装件 SNCB-125 用于直径 $\varnothing 125$ mm

材料:
SNCB-125: 精制铝合金
SNCB-125-R3: 精制铝合金, 带银白色保护层, 高度耐腐蚀
不含铜和聚四氟乙烯



订货数据					
适用直径 \varnothing	重量 [g]	基本型		R3 - 高度耐腐蚀	
		代号	型号	CRC ¹⁾	代号 型号
125	1785	174 396	SNCB-125	3	176 950 SNCB-125-R3

1) 耐腐蚀等级 3, 符合Festo 940 070标准
元件必须具备较强的耐腐蚀能力。由于外部可视元件直接与工业环境与溶剂、清洁剂等介质接触, 因此对元件表面有较强的耐腐蚀性要求。

核心产品

紧凑型气缸 ADVU/AEUV

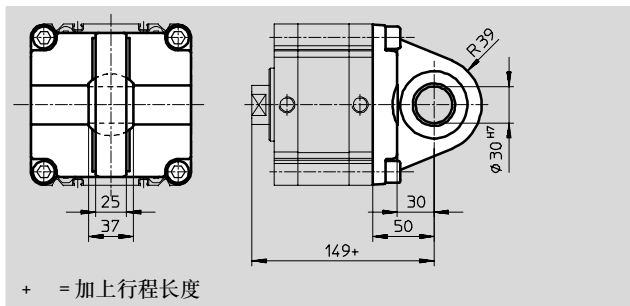
附件

FESTO

球铰耳环安装件 SNCS-125

用于直径 $\varnothing 125$ mm

材料:
精制铝合金



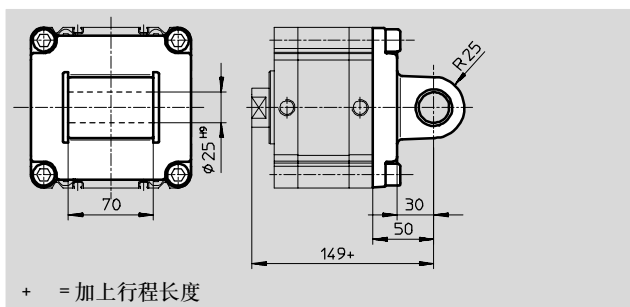
+ = 加上行程长度

订货数据		
适用直径 \varnothing	重量	基本型
	[g]	代号 型号
125	1410	174 403 SNCS-125

双耳环安装件 SNCL-125

用于直径 $\varnothing 125$ mm

材料:
精制铝合金



+ = 加上行程长度

订货数据		
适用直径 \varnothing	重量	基本型
	[g]	代号 型号
125	1245	174 410 SNCL-125

带活塞杆气缸
紧凑型气缸

2.1

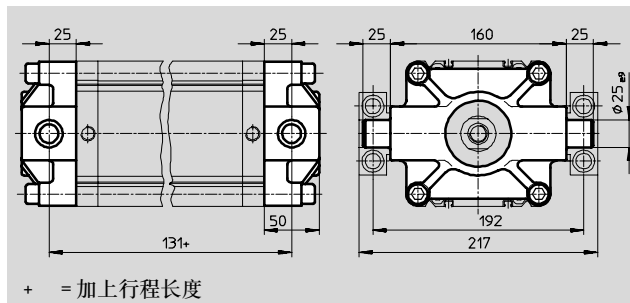
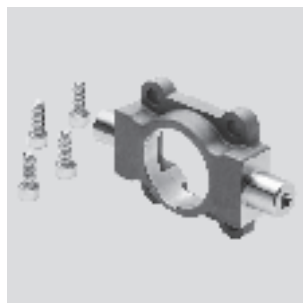
紧凑型气缸 ADVU/AEUV

附件



双耳轴 ZNCF-125 用于直径 $\varnothing 125$ mm

材料:
高质不锈钢
不含铜和聚四氟乙烯



订货数据			
适用直径 \varnothing	重量	基本型	
	[g]	代号	型号
125	3490	174 417	ZNCF-125

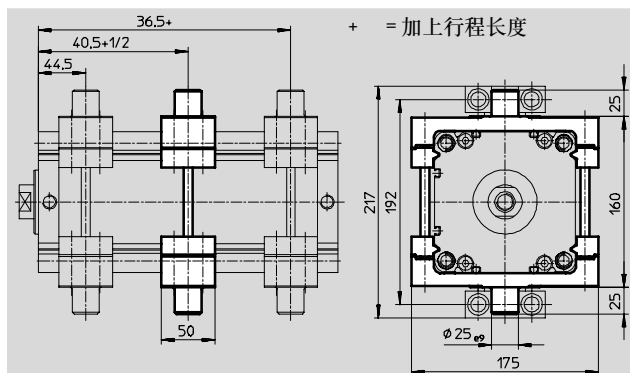
带活塞杆气缸
紧凑型气缸

2.1

耳轴安装组件 ZNCM-125 用于直径 $\varnothing 125$ mm

材料:
回火钢

- 注意
耳轴安装组件可安装在缸筒的任意位置



订货数据			
适用直径 \varnothing	CRC ¹⁾	重量	基本型
		[g]	代号 型号
125	2	2940	163 531 ZNCM-125

1) 耐腐蚀等级 2, 符合 Festo 940 070 标准
元件必须具备一定的耐腐蚀能力。外部可视元件具备基本的涂层表面, 可直接与工业环境与冷却液、润滑剂等介质接触。

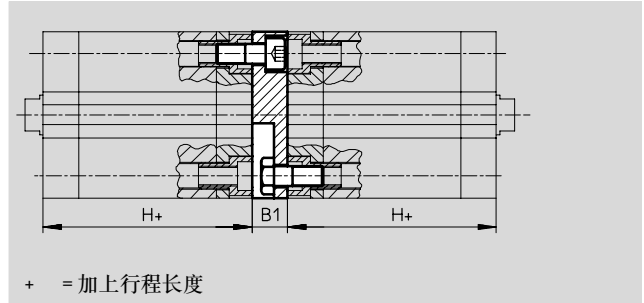
核心产品

紧凑型气缸 ADVU/AEVU

附件

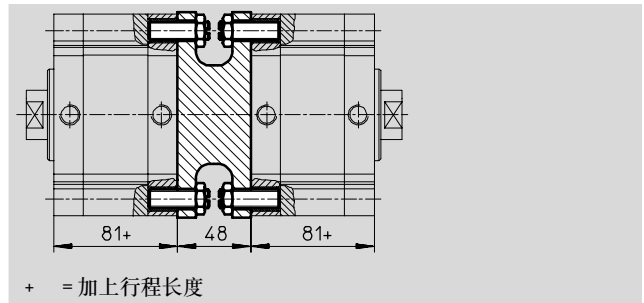
连接组件 DPVU 用于直径 $\varnothing 12 \dots 100 \text{ mm}$


材料:
铝
不含铜和聚四氟乙烯



连接组件 DPNC 用于直径 $\varnothing 125 \text{ mm}$

材料:
法兰: 精制铝合金
螺纹销, 六角螺母: 镀锌钢



 注意
气缸和连接组件组合使用时最大总行程长度不能超出表中值。

尺寸和订货数据

适用直径 \varnothing	B1	H	最大总行程长度 [mm]	CRC ¹⁾	重量 [g]	代号	型号
12/16	12.5	38	400	2	22	161 194	DPVU-12/16
20	12.5	38	400	2	36	161 195	DPVU-20
25	13	39.5	400	2	44	161 196	DPVU-25
32	14.5	44.5	600	2	90	161 197	DPVU-32
40	14.5	45.5	600	2	137	161 198	DPVU-40
50	14.5	45.5	600	2	177	161 199	DPVU-50
63	14.5	50	600	2	308	161 200	DPVU-63
80	16.5	56	800	2	495	161 201	DPVU-80
100	19.5	66.5	800	2	859	161 202	DPVU-100
125	48	81	1000		1600	174 424	DPNC-125

1) 耐腐蚀等级 2, 符合 Festo 940 070 标准
元件必须具备一定的耐腐蚀能力。外部可视元件具备基本的涂层表面, 可直接与工业环境或与冷却液、润滑剂等介质接触。

连接两个相同缸径的气缸, 组成一个3位置或4位置气缸

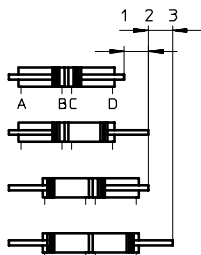
3 位置或 4 位置气缸由两个不同的气缸组成, 它们的活塞杆反向伸出。这种气缸最多能处于四种

位置, 这取决于动作形式和行程大小。在每个位置都可精确定位。当活塞杆一端被固定时, 缸

筒就会运动。气缸必须用柔性管连接。

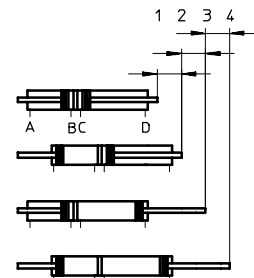
为了达到 3 位置目的

两个具有相同行程长度的气缸终端相连。



为了达到 4 位置目的

两个具有不同行程长度的气缸终端相连。



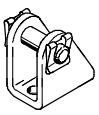
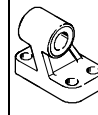

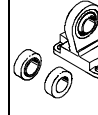
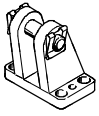
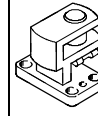
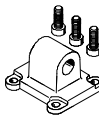
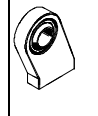
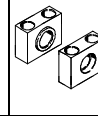
紧凑型气缸 ADVU/AEUV

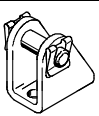
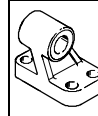
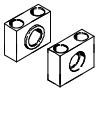
附件

FESTO

带活塞杆气缸
紧凑型气缸

2.1

订货数据 - 安装附件				技术参数 → 1/10.1-2			
结构特点	适用直径 Ø	代号	型号	结构特点	适用直径 Ø	代号	型号
双耳环支座 LBN				单耳环支座 LNG			
	12	6 058	LBN-12/16		32	33 890	LNG-32
	16	6 058	LBN-12/16		40	33 891	LNG-40
	20	6 059	LBN-20/25		50	33 892	LNG-50
	25	6 059	LBN-20/25		63	33 893	LNG-63
			80		33 894	LNG-80	
			100		33 895	LNG-100	
单耳环支座 LN				球铰耳环支座 LSN			
	32	5 147	LN-32		32	5 561	LSN-32
	40	5 148	LN-40		40	5 562	LSN-40
	50	5 149	LN-50		50	5 563	LSN-50
	63	5 150	LN-63		63	5 564	LSN-63
	80	5 151	LN-80		80	5 565	LSN-80
	100	5 152	LN-100		100	5 566	LSN-100
	125	9 036	LN-125		125	6 987	LSN-125
双耳环支座 LBG				直角双耳环支座 LQG			
	20, 25, 32, 40	31 761	LBG-32		20, 25, 32, 40	31 768	LQG-32
	50, 63	31 762	LBG-40		50, 63	31 769	LQG-40
	80	31 763	LBG-50		80	31 770	LQG-50
		31 764	LBG-63			31 771	LQG-63
	100	31 765	LBG-80		100	31 772	LQG-80
		31 766	LBG-100			31 773	LQG-100
125	31 767	LBG-125	125	31 774	LQG-125		
双耳环安装件 SNCL				球铰耳环支座 LSNSG			
	32	174 404	SNCL-32		125	31 753	LSNSG-125
	40	174 405	SNCL-40				
	50	174 406	SNCL-50				
	63	174 407	SNCL-63				
	80	174 408	SNCL-80				
	100	174 409	SNCL-100				
125	174 410	SNCL-125	耳轴支座 LNZG				
				125	32 962	LNZG-100/125	


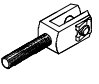
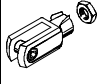
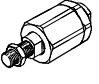
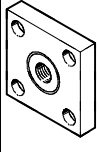
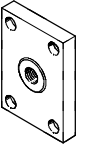
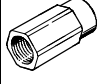
订货数据 - 耐腐蚀、耐酸的安装附件				技术参数 → 1/10.1-2			
结构特点	适用直径 Ø	代号	型号	结构特点	适用直径 Ø	代号	型号
双耳环支座 CRLBN				单耳环支座 CRLNG			
	12	161 862	CRLBN-12/16		32	161 840	CRLNG-32
	16	161 862	CRLBN-12/16		40	161 841	CRLNG-40
	20	161 863	CRLBN-20/25		50	161 842	CRLNG-50
	25	161 863	CRLBN-20/25		63	161 843	CRLNG-63
			80		161 844	CRLNG-80	
			100		161 845	CRLNG-100	
耳轴支座 CRLNZG							
	125	161 877	CRLNZG-100/125				

核心产品

紧凑型气缸 ADVU/AEVU

附件

FESTO

订货数据 - 活塞杆附件				技术参数 → 1/10.3-2			
结构特点	适用直径 Ø	代号	型号	结构特点	适用直径 Ø	代号	型号
关节轴承 SGS				双耳环 SGA			
	12	9 254	SGS-M6		12	-	-
	16	9 255	SGS-M8		16		
	20	9 261	SGS-M10x1,25		20	32 954	SGA-M10x1,25
	25				25		
	32				32		
	40				40		
	50	9 262	SGS-M12x1,25		50	10 767	SGA-M12x1,25
	63				63		
	80	9 263	SGS-M16x1,5		80	10 768	SGA-M16x1,5
	100	9 264	SGS-M20x1,5		100	10 769	SGA-M20x1,5
125	10 774	SGS-M27x2	125	10 770	SGA-M27x2		
双耳环 SG				自对中连接件 FK			
	12	3 110	SG-M6		12	2 061	FK-M6
	16	3 111	SG-M8		16	2 062	FK-M8
	20	6 144	SG-M10x1,25		20	6 140	FK-M10x1,25
	25				25		
	32				32		
	40				40		
	50	6 145	SG-M12x1,25		50	6 141	FK-M12x1,25
	63				63		
	80	6 146	SG-M16x1,5		80	6 142	FK-M16x1,5
	100	6 147	SG-M20x1,5		100	6 143	FK-M20x1,5
125	14 987	SG-M27x2-B	125	10 485	FK-M27x2		
连接法兰 KSG				连接法兰 KSZ			
	12	-	-		12	36 123	KSZ-M6
	16				16	36 124	KSZ-M8
	20	32 963	KSG-M10x1,25		20	36 125	KSZ-M10x1,25
	25				25		
	32				32		
	40				40		
	50	32 964	KSG-M12x1,25		50	36 126	KSZ-M12x1,25
	63				63		
	80	32 965	KSG-M16x1,5		80	36 127	KSZ-M16x1,5
	100	32 966	KSG-M20x1,5		100	36 128	KSZ-M20x1,5
125	32 967	KSG-M27x2	125	-	-		
连接件 AD							
	12	157 328	AD-M6-M5				
		157 329	AD-M6-1/8				
		157 330	AD-M6-1/4				
	16	157 331	AD-M8-1/8				
		157 332	AD-M8-1/4				
	20	157 333	AD-M10x1,25-1/8				
	25	157 334	AD-M10x1,25-1/4				
	32						
	40						
	50	160 256	AD-M12x1,25-1/4				
63	160 257	AD-M12x1,25-3/8					

带活塞杆气缸
紧凑型气缸

2.1

 核心产品

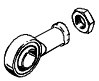
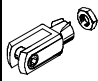
紧凑型气缸 ADVU/AEVU

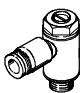

附件

FESTO

带活塞杆气缸
紧凑型气缸

2.1

订货数据 - 耐腐蚀、耐酸的活塞杆附件				技术参数 → 1/10.3-2			
结构特点	适用直径 Ø	代号	型号	结构特点	适用直径 Ø	代号	型号
关节轴承 CRSGS				双耳环 CRSG			
	12	195 580	CRSGS-M6		12	13 567	CRSG-M6
	16	195 581	CRSGS-M8		16	13 568	CRSG-M8
	20	195 582	CRSGS-M10x1,25		20	13 569	CRSG-M10x1,25
	25						
	32						
	40						
	50	195 583	CRSGS-M12x1,25		50	13 570	CRSG-M12x1,25
	63	195 584	CRSGS-M16x1,5		63	13 571	CRSG-M16x1,5
	80						
	100				13 572		
125	195 586	CRSGS-M27x2	125	185 361	CRSG-M27x2		

订货数据 - 单向节流阀				技术参数 → 第 2册					
接口	螺纹	适用的气管外径	材料	代号		型号			
用于排气									
	M5	3	金属结构	193 137	GRLA-M5-QS-3-D				
		4		193 138	GRLA-M5-QS-4-D				
		6		193 139	GRLA-M5-QS-6-D				
	G ¹ / ₈	3		193 142	GRLA- ¹ / ₈ -QS-3-D				
		4		193 143	GRLA- ¹ / ₈ -QS-4-D				
		6		193 144	GRLA- ¹ / ₈ -QS-6-D				
		8		193 145	GRLA- ¹ / ₈ -QS-8-D				
	G ¹ / ₄	6		193 146	GRLA- ¹ / ₄ -QS-6-D				
		8		193 147	GRLA- ¹ / ₄ -QS-8-D				
		10		193 148	GRLA- ¹ / ₄ -QS-10-D				
		用于供气							
		M5		3	金属结构	193 153	GRLZ-M5-QS-3-D		
				4		193 154	GRLZ-M5-QS-4-D		
				6		193 155	GRLZ-M5-QS-6-D		
		G ¹ / ₈		3		193 156	GRLZ- ¹ / ₈ -QS-3-D		
4			193 157	GRLZ- ¹ / ₈ -QS-4-D					
6			193 158	GRLZ- ¹ / ₈ -QS-6-D					
8			193 159	GRLZ- ¹ / ₈ -QS-8-D					

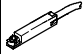

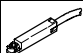
紧凑型气缸 ADVU/AEVU

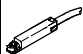
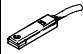
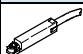
附件


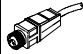

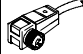
FESTO

带活塞杆气缸
紧凑型气缸


2.1

订货数据 - 接近传感器, 用于8号槽, 抗磁性							技术参数 → 1/10.2-13		
	安装型式	开关输出	电接口			电缆长度 [m]	代号	型号	
			电缆	插头 M8	插头 M12				
常开触点									
	从上面插入	PNP	3芯	-	-	2.5	525 898	SMT-8F-PS-24V-K2,5-OE	
		NPN					525 909	SMT-8F-NS-24V-K2,5-OE	
		-	2芯	-	-	2.5	525 908	SMT-8F-ZS-24V-K2,5-OE	
		PNP	-	3针	-	0.3	525 899	SMT-8F-PS-24V-K0,3-M8D	
		NPN					525 910	SMT-8F-NS-24V-K0,3-M8D	
		PNP	-	-	3针	-	0.3	525 900	SMT-8F-PS-24V-K0,3-M12
	插入并与气缸型 材平齐	PNP	3芯	-	-	2.5	175 436	SMT-8-PS-K-LED-24-B	
		-	3针	-	-	0.3	175 484	SMT-8-PS-S-LED-24-B	
常闭触点									
	从上面插入	PNP	3芯	-	-	7.5	525 911	SMT-8F-PO-24V-K7,5-OE	

订货数据 - 接近传感器, 用于8号槽, 磁性舌簧							技术参数 → 1/10.2-16		
	安装型式	电接口	插头 M8		电缆长度 [m]	代号	型号		
			电缆	插头 M8					
常开触点									
	从上面插入	3芯	-	-	2.5	525 895	SME-8F-DS-24V-K2,5-OE		
					5.0	525 897	SME-8F-DS-24V-K5,0-OE		
		2芯	-	-	2.5	525 907	SME-8F-ZS-24V-K2,5-OE		
		-	3针	-	0.3	525 896	SME-8F-DS-24V-K0,3-M8D		
	插入并与气缸型 材平齐	3芯	-	-	2.5	150 855	SME-8-K-LED-24		
		-	3针	-	0.3	150 857	SME-8-S-LED-24		
常闭触点									
	从上面插入	3芯	-	-	7.5	525 906	SME-8F-DO-24V-K7,5-OE		

订货数据 - 插座						技术参数 → 1/10.2-108			
	安装型式	开关输出		接口	电缆长度 [m]	代号	型号		
		PNP	NPN						
直列式插座									
	使用锁紧螺母 M8	■	■	3针	2.5	159 420	SIM-M8-3GD-2,5-PU		
					5	159 421	SIM-M8-3GD-5-PU		
	使用锁紧螺母 M12	■	■	3针	2.5	159 428	SIM-M12-3GD-2,5-PU		
					5	159 429	SIM-M12-3GD-5-PU		
直角式插座									
	使用锁紧螺母 M8	■	■	3针	2.5	159 422	SIM-M8-3WD-2,5-PU		
					5	159 423	SIM-M8-3WD-5-PU		
	使用锁紧螺母 M12	■	■	3针	2.5	159 430	SIM-M12-3WD-2,5-PU		
					5	159 431	SIM-M12-3WD-5-PU		

订货数据 - 8号槽槽盖				
	安装型式	长度 [m]	代号	型号
	从上面插入	2x 0.5	151 680	ABP-5-S

 核心产品

