

- Valvole d'intercettazione HE
- Valvole a manicotto W
- Valvole a sfera QH, ad azionamento manuale
- Valvole a sfera VAPB, ad azionamento meccanico
- Valvole a sfera VAPB-CR, ad azionamento meccanico, resistenti alla corrosione

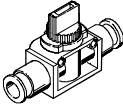
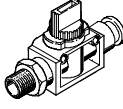
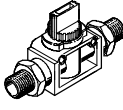
Valvole a sfera e valvole di intercettazione

Panoramica prodotti

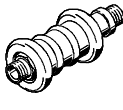
FESTO

Valvole unidirezionali, di controllo pressione e portata
Valvole a sfera e d'intercettazione

5.2



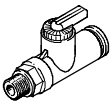
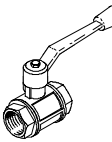
Funzione	Esecuzione	Tipo	Connessione pneumatica		Valvole 2/2	Valvole 3/2	→ Pagina	
			Filettatura	Ø esterno tubo [mm]				
Valvole di intercettazione	Con innesto QS su entrambi i lati ¹⁾							
		HE	-	6		■	■ ²⁾	2 / 5.2-6
				8		■	■ ²⁾	
				10		■	■ ²⁾	
				12		■	■ ²⁾	
	Filettatura d'attacco rivestita in PTFE e innesto QS ¹⁾							
		HE	R1/8	6		■	■	2 / 5.2-7
			R1/4	8		■	■	
			R3/8	10		■	■	
			R1/2	12		■	■	
	Filettatura d'attacco rivestita in PTFE su entrambi i lati							
		HE	R1/8	-		■	■	2 / 5.2-7
R1/4					■	■		
R3/8					■	■		

- 1) Per tubi calibrati esternamente a norme CETOP RP 54 P
2) Senza rame e PTFE

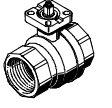
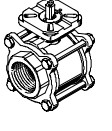
Funzione	Esecuzione	Tipo	Connessione pneumatica		→ Pagina	
			Filettatura	Ø esterno tubo [mm]		
Valvole a manicotto		W	Filettatura di attacco su entrambi i lati		-	2 / 5.2-9
			M5			
			G1/8			
			G1/4			
			G3/8			
			G1/2			
G3/4						

Valvole a sfera e valvole di intercettazione

Panoramica prodotti

Funzione	Esecuzione	Tipo	Connessione pneumatica		→ Pagina
			Filettatura	Ø esterno tubo [mm]	
Valvole a sfera QH/QHS, ad azionamento manuale	Innesto QS su entrambi i lati¹⁾				
		QH	-	4	2 / 5.2-13
				6	
	Innesto QS su entrambi i lati¹⁾, raccordo passante su un lato				
		QHS	-	6	2 / 5.2-13
	Filettatura d'attacco rivestita in PTFE e innesto QS¹⁾				
		QH	R1/8	4	2 / 5.2-13
				6	
	Filettatura di attacco su entrambi i lati				
	QH	G1/4	-	2 / 5.2-15	
		G3/8			
		G1/2			
		G3/4			
		G1			
		G1 1/2			

1) Per tubi calibrati esternamente a norme CEIOP RP 54 P

Funzione	Esecuzione	Tipo	Filettatura d'attacco ¹⁾	Diametro nominale [mm]	Attacco flangiato a norme ISO 5211	Max. pressione di esercizio [bar]	→ Pagina
Valvole a sfera VAPB, ad azionamento meccanico	Ottone						
		VAPB	R1/4	15	F03	63	2 / 5.2-20
			R3/8	15	F03	63	
			R1/2	15	F03	63	
			R3/4	20	F03	50	
			R1	25	F03	50	
			R1 1/4	32	F0304	40	
			R1 1/2	40	F0304	40	
			R2	50	F0405	32	
	R2 1/2	63	F0507	25			
	Acciaio inossidabile, resistente alla corrosione						
		VAPB-...-CR	R1/4	15	F0304	63	2 / 5.2-23
			R3/8	15	F0304		
			R1/2	15	F0304		
			R3/4	20	F0304		
			R1	25	F0405		
			R1 1/4	32	F0405		
R1 1/2			40	F0507			
R2			50	F0507			
R2 1/2	63	F0710					
R3	80	F0710					
R4	100	F1012					

1) Tubo cilindrico con filetto femmina a norme DIN 2999

Valvole di intercettazione HE

Caratteristiche

FESTO

Valvole unidirezionali, di controllo pressione e portata
Valvole a sfera e d'intercettazione

5.2



-  - Portata
300 ... 800 l/min

- Attacco
R $\frac{1}{8}$... R $\frac{1}{2}$
- Innesto QS per tubi calibrati
esternamente su entrambi i lati
- Filettatura di attacco e innesto
- Filettatura di attacco su entrambi
i lati
- Esecuzioni con filettatura di attacco
orientabile di 360°

Questa valvola serve per bloccare
completamente il flusso dell'aria in
entrambe le direzioni.

Valvole di intercettazione HE

Composizione del codice

FESTO

HE - 3 - - QS-6

Tipo	
HE	Valvola di intercettazione

Funzione	
2	2/2
3	3/2

Filettatura femmina e filettatura d'attacco	
Filettatura di attacco su un lato	
1/8	Filettatura R1/8
1/4	Filettatura R1/4
3/8	Filettatura R3/8
1/2	Filettatura R1/2
Filettatura d'attacco su entrambi i lati	
1/8-1/8	Filettatura R1/8
1/4-1/4	Filettatura R1/4
3/8-3/8	Filettatura R3/8

Attacco per tubi	
Tipo di collegamento	
QS	Innesto per tubi calibrati esternamente a norme CETOP RP 54 P
Ø esterno tubo	
6	6 mm
8	8 mm
10	10 mm
12	12 mm

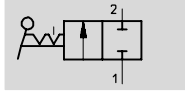
Valvole unidirezionali, di controllo pressione e portata
Valvole a sfera e d'intercettazione

5.2

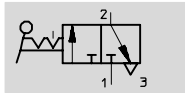
Valvole di intercettazione HE

Foglio dati

Funzione

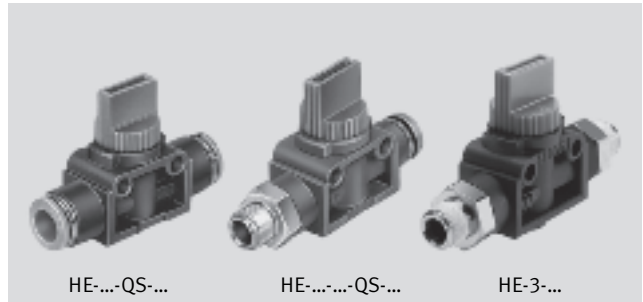


2/2



3/2

Portata
280 ... 840 l/min



HE-...-QS-...

HE-...-...-QS-...

HE-3-...

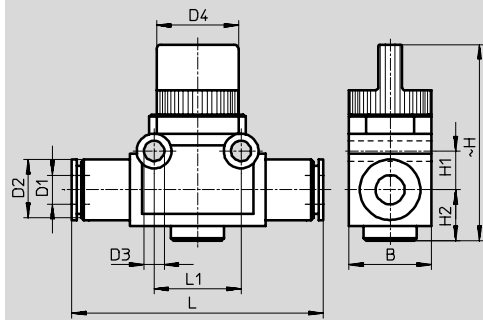
Dati tecnici generali					
Innesto per Ø esterno tubo	[mm]	6	8	10	12
Tipo di fissaggio		Mediante due fori passanti sul corpo			Montaggio in linea
Diametro nominale	[mm]	5	5	7	7

Condizioni d'esercizio e ambientali	
Fluido	Aria compressa filtrata, lubrificata o non lubrificata
Pressione di esercizio	[bar] -0,75 ... +10
Temperatura del fluido	[°C] 0 ... 60

Dati tecnici – Innesto QS su entrambi i lati						
Innesto per Ø esterno tubo	[mm]	6	8	10	12	
Portata nominale normale 1 → 2	HE-2	[l/min]	280	390	760	830
	HE-3	[l/min]	280	390	780	840
Materiali	Corpo: polibutilentereftalato					
Nota materiali	Senza rame e PTFE → dati di ordinazione					
Peso	[g]	25	27	44	50	

Dimensioni – Innesto QS su entrambi i lati

Download dati CAD → www.festo.it/engineering



Tubo D1 Ø esterno	B	D2 Ø	D3 Ø	D4 Ø	H	H1	H2	L	L1
6	17	12,5	4,2	16,5	40,5	8	10,5	53,2	18
8	17	15	4,2	16,5	40,5	8	10,5	56	18
10	21	17,5	4,2	19,5	41	11	10,5	65	24
12	21	21	4,2	19,5	41	11	10,5	70,2	24

Valvole di intercettazione HE

Foglio dati

FESTO

Valvole unidirezionali, di controllo pressione e portata
Valvole a sfera e d'intercettazione

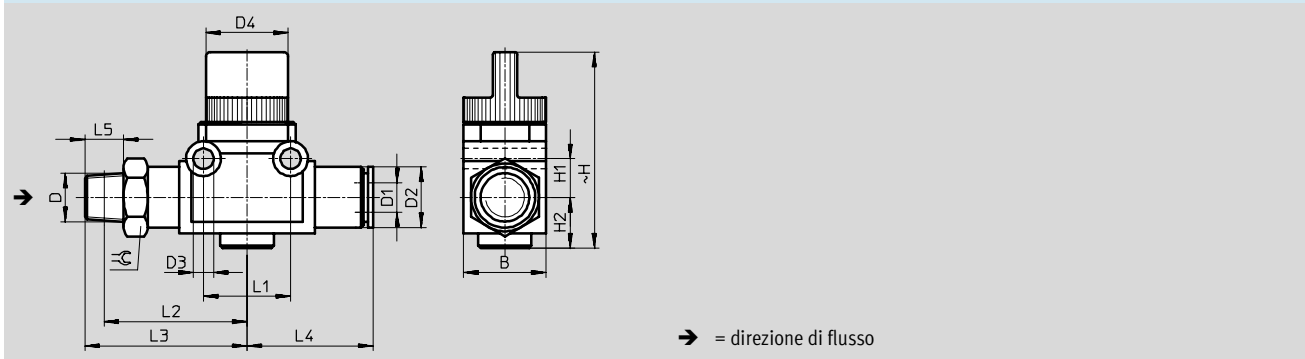
5.2

Dati tecnici – Filettatura di attacco su uno o entrambi i lati						
Filettatura d'attacco		R $\frac{1}{8}$	R $\frac{1}{4}$	R $\frac{3}{8}$	R $\frac{1}{2}$	
Innesto per \varnothing esterno tubo	[mm]	6	8	10	12	
Portata nominale normale 1 \rightarrow 2	HE-2	[l/min]	310	400	730	780
	HE-3	[l/min]	300	380	730	800
Coppia max. ammissibile di serraggio	[Nm]	7 ... 9	12 ... 14	22 ... 24	28 ... 30	
Materiali		Corpo: polibutilentereftalato				
		Attacco filettato: ottone nichelato				
Peso	Filettatura di attacco su un lato	[g]	33	45	70	95
	Filettatura d'attacco su entrambi i lati	[g]	42	80	96	-

Dimensioni – Filettatura di attacco su un lato

Download dati CAD www.festo.it/engineering

Con filettatura per tubi rivestita in PTFE e innesto QS, orientabile di 360°

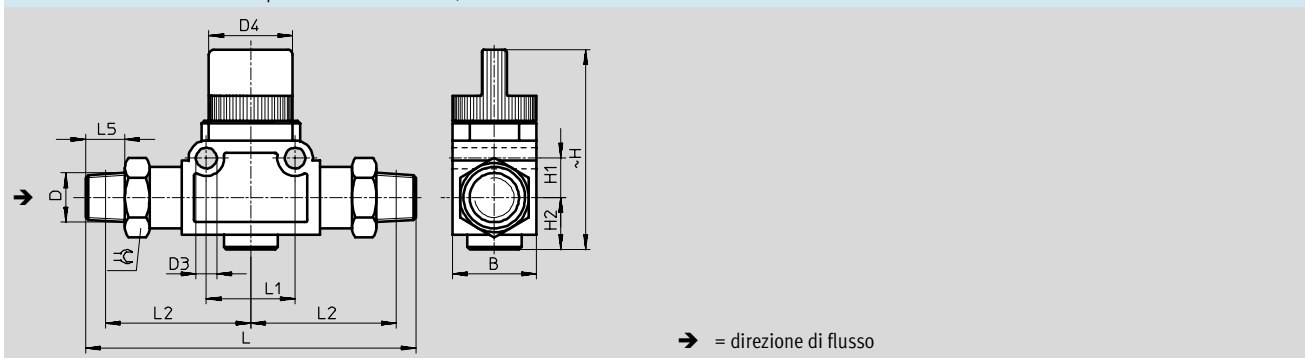


Filettatura d'attacco D	B	D1 \varnothing	D2 \varnothing	D3 \varnothing	D4 \varnothing	H	H1	H2	L1	L2	L3	L4	L5	\approx
R $\frac{1}{8}$	17	6	12,5	4,2	16,5	40,5	8	10,5	18	29,5	33,5	26	8	14
R $\frac{1}{4}$	17	8	15	4,2	16,5	40,5	8	10,5	18	30,5	36,5	28	11	14
R $\frac{3}{8}$	21	10	17,5	4,2	19,5	41	11	10,5	24	37	43,5	32,5	12	17
R $\frac{1}{2}$	21	12	21	4,2	19,5	41	11	10,5	24	38,5	46,5	35,5	15	21

Dimensioni – Filettatura di attacco su entrambi i lati

Download dati CAD www.festo.it/engineering

Su entrambi i lati con filettatura per tubi rivestita in PTFE, orientabile di 360°

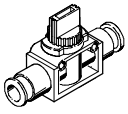
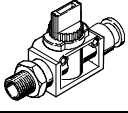



Filettatura d'attacco D	B	D3 \varnothing	D4 \varnothing	H	H1	H2	L	L1	L2	L5	\approx
R $\frac{1}{8}$	17	4,2	16,5	40,5	8	10,5	67	18	29,5	8	14
R $\frac{1}{4}$	21	4,2	19,5	41	11	10,5	85	24	36,5	11	17
R $\frac{3}{8}$	21	4,2	19,5	41	11	10,5	87	24	37	12	17

Valvole di intercettazione HE

Foglio dati

FESTO

Dati di ordinazione							
	Descrizione	Filettatura d'attacco	Ø esterno tubo [mm]	Valvole 2/2		Valvole 3/2	
				Cod. prod.	Tipo	Cod. prod.	Tipo
	Innesto QS su entrambi i lati	-	6	153 467	HE-2-QS-6	153 475	HE-3-QS-6 ¹⁾
			8	153 468	HE-2-QS-8	153 476	HE-3-QS-8 ¹⁾
			10	153 469	HE-2-QS-10	153 477	HE-3-QS-10 ¹⁾
			12	153 470	HE-2-QS-12	153 478	HE-3-QS-12 ¹⁾
	Filettatura per tubi rivestiti in PTFE innesto QS	R ¹ / ₈	6	153 471	HE-2- ¹ / ₈ -QS-6	153 479	HE-3- ¹ / ₈ -QS-6
		R ¹ / ₄	8	153 472	HE-2- ¹ / ₄ -QS-8	153 480	HE-3- ¹ / ₄ -QS-8
		R ³ / ₈	10	153 473	HE-2- ³ / ₈ -QS-10	153 481	HE-3- ³ / ₈ -QS-10
		R ¹ / ₂	12	153 474	HE-2- ¹ / ₂ -QS-12	153 482	HE-3- ¹ / ₂ -QS-12
	Filettatura per tubi rivestiti in PTFE su entrambi i lati	R ¹ / ₈	-	-	-	153 296	HE-3- ¹ / ₈ - ¹ / ₈
		R ¹ / ₄				153 297	HE-3- ¹ / ₄ - ¹ / ₄
		R ³ / ₈				153 298	HE-3- ³ / ₈ - ³ / ₈

1) Senza rame e PTFE

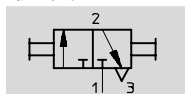
Valvole unidirezionali, di controllo pressione e portata
Valvole a sfera e d'intercettazione

5.2

Valvole a manicotto W

Foglio dati

Funzione



3/2

Portata
280 ... 840 l/min

- Valvola per l'alimentazione e lo scarico di impianti pneumatici
- Adatta per il vuoto



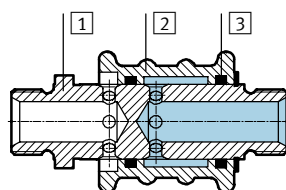
Valvole unidirezionali, di controllo pressione e portata
Valvole a sfera e d'interceettazione

5.2

Dati tecnici							
Filettatura d'attacco		M5	G1/8	G1/4	G3/8	G1/2	G3/4
Diametro nominale	[mm]	2,5	3	7	9	12	18
Portata nominale normale 1 → 2	[l/min]	120	600	1000	1400	2000	6800
Intervallo di pressione	[bar]	-0,95 ... +8		-0,95 ... +10			
Forza di azionamento con pressione di esercizio a 6 bar	[N]	10	10	20	20	20	30
Tipo di fissaggio		Montaggio in linea					
Fluido		Aria compressa filtrata, lubrificata o non lubrificata Vuoto					
Intervallo di temperatura	[°C]	-10 ... +60 °C					
Peso	[g]	25	40	110	280	300	400

Materiali

Disegno funzionale



Valvola a manicotto		
1	Attacco filettato	Ottone nichelato
2	Manicotto di spinta	Alluminio anodizzato blu
3	Guarnizioni	Gomma al nitrile

Prodotto Base

Valvole a manicotto W

Foglio dati

FESTO

Dimensioni Download dati CAD → www.festo.it/engineering



Filettatura d'attacco D	D1 Ø	L	L1	☉
M5	20	46,4	5	9
G $\frac{1}{8}$	24	51,3	6,5	14
G $\frac{1}{4}$	34,5	70,4	8	17
G $\frac{3}{8}$	45	79,4	9	27
G $\frac{1}{2}$	45	82,4	10,5	27
G $\frac{3}{4}$	50	99	12	32

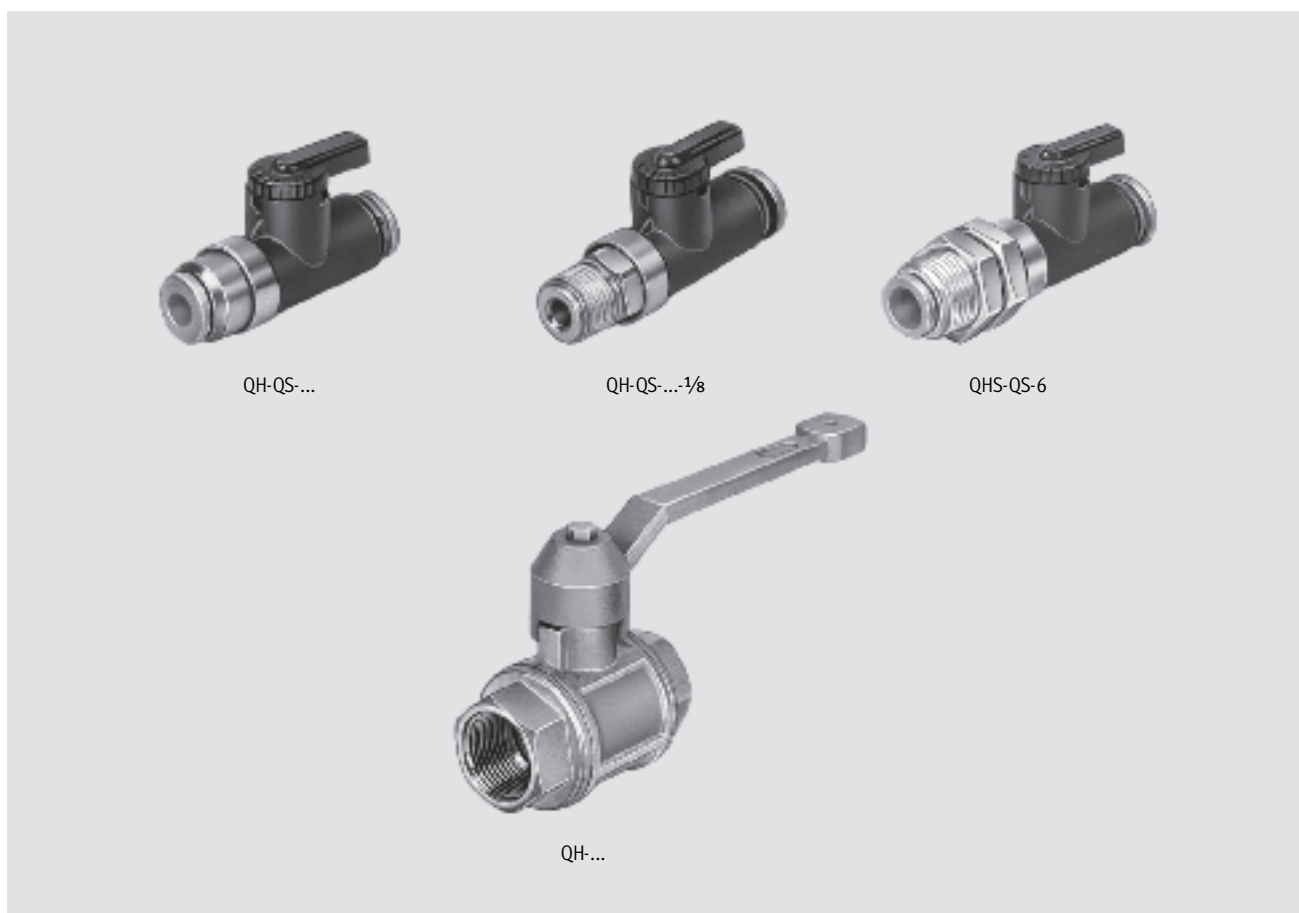
Dati di ordinazione		Cod. prod.	Tipo
Filettatura d'attacco			
Filettatura metrica su entrambi i lati	M5	4 451	W-3-M5
Filettatura su entrambi i lati	G $\frac{1}{8}$	2 339	W-3- $\frac{1}{8}$
	G $\frac{1}{4}$	2 340	W-3- $\frac{1}{4}$
	G $\frac{3}{8}$	2 341	W-3- $\frac{3}{8}$
	G $\frac{1}{2}$	2 342	W-3- $\frac{1}{2}$
	G $\frac{3}{4}$	4 052	W-3- $\frac{3}{4}$

Prodotto Base

Valvole a sfera QH/QHS, ad azionamento manuale

Caratteristiche

FESTO



Valvole unidirezionali, di controllo pressione e portata
Valvole a sfera e d'intercezione

5.2

-  - Portata
148 ... 84000 l/min

Varianti:

- con 2 innesti
- Con filettatura di attacco e innesto
- Con raccordo passante
- Con filetto maschio R $\frac{1}{8}$, rivestito in PTFE
- Con filetto femmina G $\frac{1}{4}$... G $\frac{1}{2}$

Queste valvole consentono di bloccare completamente il flusso dell'aria in entrambe le direzioni mediante azionamento della leva.

Valvole a sfera QH/QHS, ad azionamento manuale

Composizione del codice

QH - QS-4 - 1/8

Tipo	
QH	Valvola a sfera
QHS	Valvola a sfera con raccordo passante

Attacco per tubi

Tipo di collegamento	
QS	Innesto per tubi calibrati esternamente a norme CETOP RP 54 P
Ø esterno tubo	
4	4 mm
6	6 mm

Filettatura femmina e filettatura d'attacco

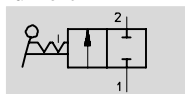
1/8	Filettatura R1/8
1/4	Filettatura G1/4
3/8	Filettatura G3/8
1/2	Filettatura G1/2
3/4	Filettatura G3/4
1	Filettatura G1
1 1/2	Filettatura G1 1/2

Valvole a sfera QH/QHS, ad azionamento manuale

FESTO

Foglio dati – Con innesto QS

Funzione



2/2

■ Adatta per il vuoto

- - Portata
148 ... 560 l/min



QH-QS-...-1/8

QH-QS-...

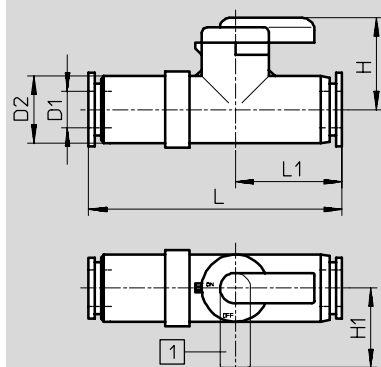
QHS-QS-6

Dati tecnici						
Connessione pneumatica	Filettatura	-	-	R ¹ / ₈	R ¹ / ₈	-
	Ø esterno tubo [mm]	4	6	4	6	6
Struttura e composizione		Valvola a sfera				
Funzione valvola		Valvola 2/2, bistabile				
Principio di tenuta		Guarnizione a inserto				
Tipo di fissaggio		Montaggio in linea		Avvitabile		Raccordo passante
Tipo di azionamento		Manuale				
Diametro nominale	[mm]	2,5	4	2,5	2,5	4
Portata nominale normale	[l/min]	148	533	235	560	528
Coppia max. ammissibile di serraggio	[Nm]	-	-	7 ... 9		-
Materiali		Corpo: polibutilentereftalato				
		Attacco filettato: ottone nichelato				
Peso	[g]	12	13	14	15	17

Condizioni d'esercizio e ambientali		
Pressione di esercizio	[bar]	-1 ... +10
Fluido		Aria compressa filtrata, lubrificata o non lubrificata
Temperatura ambiente	[°C]	0 ... +60

Dimensioni Download dati CAD → www.festo.it/engineering

Innesto QS su entrambi i lati



1 Posizione di intercettazione

Tubo D1 Ø esterno	D2 Ø	H	H1	L	L1
4	11	15	13	38	17
6	11	15	13	41,5	17,5

Valvole a sfera QH/QHS, ad azionamento manuale

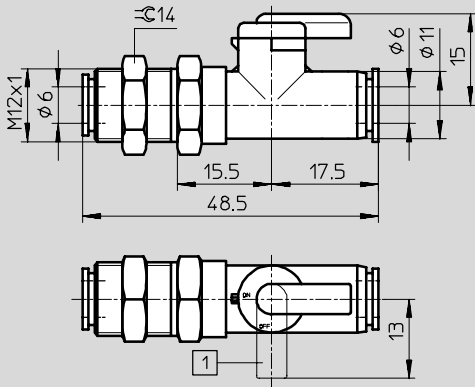
Foglio dati – Con innesto QS

FESTO

Dimensioni

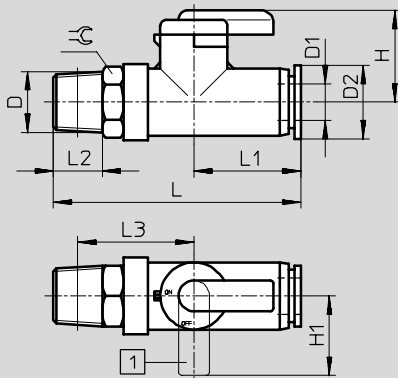
Download dati CAD → www.festo.it/engineering

Innesto QS su entrambi i lati, raccordo passante su un lato



1 Posizione di intercettazione

Con filettatura di attacco rivestita in PTFE e innesto QS



1 Posizione di intercettazione

Tubo D1 Ø esterno	D Ø	D2 Ø	H	H1	L	L1	L2	L3	☉
4	R1/8	11	15	13	41,5	17	8	20	10
6	R1/8	11	15	13	42	17,5	8	20	10

Dati di ordinazione

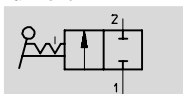
	Descrizione	Filettatura d'attacco	Ø esterno tubo [mm]	Cod. prod.	Tipo
	Innesto QS su entrambi i lati	-	4	153 483	QH-QS-4
			6	153 484	QH-QS-6
	Innesto QS su entrambi i lati, raccordo passante su un lato	-	6	153 485	QHS-QS-6
	Filettatura di attacco rivestita in PTFE e innesto QS	R1/8	4	153 486	QH-QS-4-1/8
			6	153 487	QH-QS-6-1/8

Valvole a sfera QH/QHS, ad azionamento manuale

FESTO

Foglio dati – Con filetto femmina

Funzione



2/2

Portata
3400 ... 84000 l/min

- Diametro nominale 10 ... 40 mm
- Filetto femmina G1/4...G1½
- Adatta per il vuoto



QH-3/8

Dati tecnici							
Connessione pneumatica		G1/4	G3/8	G1/2	G3/4	G1	G1½
Struttura e composizione		Valvola a sfera					
Funzione valvola		Valvola 2/2, bistabile					
Principio di tenuta		Guarnizione a inserto					
Tipo di fissaggio		Montaggio in linea					
Tipo di azionamento		Manuale					
Diametro nominale	[mm]	10	12	15	20	25	40
Portata nominale normale	[l/min]	3400	7500	11500	21000	33000	84000
Momento di azionamento	[Nm]	4	4	8	12	15	25
Peso	[g]	175	180	340	600	815	1750

Condizioni d'esercizio e ambientali		
Pressione di esercizio	[bar]	-0,95 ... +30
Fluido		Aria compressa filtrata, lubrificata o non lubrificata, acqua, vuoto ¹⁾
Temperatura ambiente	[°C]	-20 ... +180

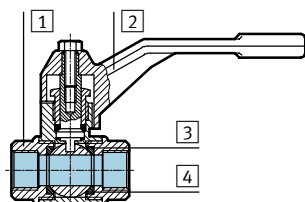
1) Altri fluidi su richiesta

Attenzione

Non adatta per l'impiego con gas tossici, per es. gas metano, gas di città, ecc.

Materiali

Disegno funzionale



Valvola a sfera		
1	Corpo	Ottone
2	Leva	Alluminio, verniciato
3	Sfera	Cromata dura
4	Guarnizioni	Politetrafluoroetilene

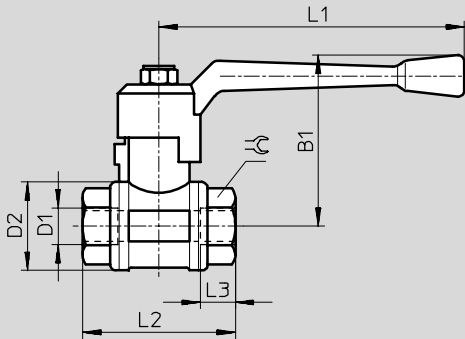
Valvole a sfera QH/QHS, ad azionamento manuale

Foglio dati – Con filetto femmina

FESTO

Dimensioni

Download dati CAD → www.festo.it/engineering



Filettatura d'attacco D1	B1	D2 Ø	L1	L2	L3	⊕
G1/4	56	30	100	52	11,5	21,5
G3/8	56	30	100	52	11,5	21,5
G1/2	59	35	100	64	15	27
G3/4	72	44	120	74	16,3	32
G1	77	51	120	88	19,1	41
G1½	100	73	150	105,5	21,4	55

Dati di ordinazione

	Descrizione	Filettatura d'attacco	Ø esterno tubo [mm]	Cod. prod. Tipo	
	Su entrambi i lati con filettatura di attacco	G1/4	-	9 541	QH-1/4
		G3/8		9 542	QH-3/8
		G1/2		9 543	QH-1/2
		G3/4		9 544	QH-3/4
		G1		9 545	QH-1
		G1½		6 837	QH-1½

- Attenzione

Non adatta per l'impiego con gas tossici, per es. gas metano, gas di città, ecc.