

Sensori di portata SFE...

FESTO



- Uscita di commutazione 2xPNP o 2xNPN e uscita analogica 1 ... 5 V
- Funzione di commutazione programmabile
- Display digitale a 3 cifre
- Varianti adatte per l'impiego con il vuoto

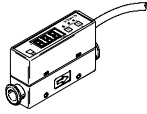
Sensori di portata SFE...

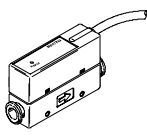
Panoramica prodotti

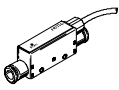
FESTO

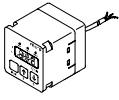
Sistemi Fieldbus / Periferiche elettroniche
Terminale elettronico modulare

8.2

Funzione	Esecuzione	Tipo	Pressione d'esercizio [bar]	Intervallo di misurazione della portata [l/min]	Uscita di commutazione
Sensori con display digitale		SFE3	-0,7 ... +7	0,05 ... 0,5	2xPNP
				0,1 ... 1	2xNPN
				0,5 ... 5	
				1 ... 10	
				5 ... 50	

Funzione	Esecuzione	Tipo	Pressione d'esercizio [bar]	Intervallo di misurazione della portata [l/min]	Uscita di commutazione
Sensori con uscita analogica		SFET-F	-0,7 ... +7	0,05 ... 0,5	-
				0,1 ... 1	
				0,5 ... 5	
				1 ... 10	
				5 ... 50	

Funzione	Esecuzione	Tipo	Pressione d'esercizio [bar]	Intervallo di misurazione della portata [l/min]	Uscita di commutazione
Sensori per il vuoto con uscita analogica		SFET-R	-0,9 ... +2	-0,05 ... +0,05	-
				-0,1 ... +0,1	
				-0,5 ... +0,5	
				-1 ... +1	
				-5 ... +5	
				-10 ... +10	

Funzione	Esecuzione	Tipo	Pressione d'esercizio [bar]	Campo di lettura [l/min]		Uscita di commutazione
				SFEV-F	SFEV-R	
Display digitali esterni per sensori SFET-F e SFET-R		SFEV-F SFEV-R	-	0,05 ... 0,5	-0,05 ... +0,05	2xPNP
				0,1 ... 1	-0,1 ... +0,1	2xNPN
				0,5 ... 5	-0,5 ... +0,5	
				1 ... 10	-1 ... +1	
				5 ... 50	-5 ... +5	
					-10 ... +10	

Sensori di portata SFE...

Panoramica prodotti

FESTO

Tipo	Funzione degli elementi di commutazione (NO/NC)	Funzione di commutazione (Valore di soglia/Isteresi)	Uscita analogica [V]	Senza rame e PTFE	→ Pagina
SFE3	commutabile	liberamente programmabile	1 ... 5	-	4 / 8.2-6
	commutabile	liberamente programmabile		-	

Tipo	Funzione degli elementi di commutazione (NO/NC)	Funzione di commutazione (Valore di soglia/Isteresi)	Uscita analogica [V]	Senza rame e PTFE	→ Pagina
SFET-F	-	-	1 ... 5	-	4 / 8.2-8

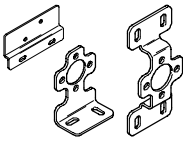
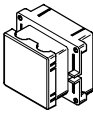
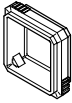
Tipo	Funzione degli elementi di commutazione (NO/NC)	Funzione di commutazione (Valore di soglia/Isteresi)	Uscita analogica [V]	Senza rame e PTFE	→ Pagina
SFET-R	-	-	1 ... 5	-	4 / 8.2-10

Tipo	Funzione degli elementi di commutazione (NO/NC)	Funzione di commutazione (Valore di soglia/Isteresi)	Uscita analogica [V]	Senza rame e PTFE	→ Pagina
SFEV-F SFEV-R	commutabile	liberamente programmabile	1 ... 5	-	4 / 8.2-12
	commutabile	liberamente programmabile		-	

Sensori di portata SFE...

Panoramica prodotti – Accessori

FESTO

Funzione	Esecuzione	Descrizione	Senza rame e PTFE	→ Pagina
Elementi di fissaggio		Squadretta di fissaggio	■	4 / 8.2-14
		Kit per montaggio a pannello	■	4 / 8.2-14
		Calotta protettiva	■	4 / 8.2-14

Sensori di portata SFE...

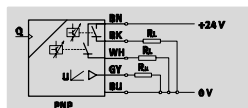
Composizione del codice

		SFE	3	-	F	100	-	L	-	W	Q6	-	2P	B	-	K1
Tipo																
SFE	Sensore di portata															
Costruzione																
3	Con display digitale integrato															
T	Trasmettitore di portata															
V	Display digitale esterno															
Direzione di flusso																
F	unidirezionale															
R	Bidirezionale															
Intervallo di misurazione della portata [l/min]																
Unidirezionale																
005	0,05 ... 0,5															
010	0,1 ... 1															
050	0,5 ... 5															
100	1 ... 10															
500	5 ... 50															
Bidirezionale																
0005	-0,05 ... +0,05															
0010	-0,1 ... +0,1															
0050	-0,5 ... +0,5															
0100	-1 ... +1															
0500	-5 ... +5															
1000	-10 ... +10															
Calibratura																
L	Aria															
Montaggio																
W	Montaggio a parete o in piano															
Connessione pneumatica																
Q4	Attacco a innesto QS-4															
Q6	Attacco a innesto QS-6															
18	Filetto femmina G $\frac{1}{8}$															
Uscita di commutazione																
2P	2xPNP															
2N	2xNPN															
Uscita analogica																
B	1 ... 5 V															
D	3 ± 2 V															
Lunghezza cavo di collegamento																
K1	1 m															
K3	3 m															

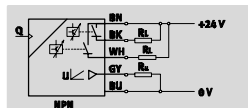
Sensori di portata SFE3...

Foglio dati

Funzione¹⁾



1) commutabile con uscita analogica e uscita di commutazione 2xPNP



1) commutabile con uscita analogica e uscita di commutazione 2x NPN

- Uscita di commutazione 2x PNP o 2x NPN
- Uscita analogica 1 ... 5 V
- Display digitale a 3 cifre



Dati tecnici generali						
Intervallo di misurazione della portata	[l/min]	0,05 ... 0,5	0,1 ... 1	0,5 ... 5	1 ... 10	5 ... 50
Campo di lettura	[l/min]	0,05 ... 0,5	0,1 ... 1	0,5 ... 5	1 ... 10	5 ... 50
Visualizzazione		Display alfanumerico 3 1/2				
Riproducibilità del valore analogico FS	[%]	1				3
Riproducibilità del valore di commutazione FS	[%]	1				3
Precisione FS	[%]	8	5			
Connessione pneumatica		QS-6				Filetto femmina G1/8
Indicazione di "pronto all'esercizio"		-				
Fissaggio		Con foro passante				
Posizione di montaggio ¹⁾		Orizzontale o verticale				

1) In caso di montaggio inclinato possono verificarsi imprecisioni nella misurazione.

Caratteristiche elettriche	
Uscita di commutazione	2xPNP o 2xNPN
Uscita analogica [V]	1 ... 5
Funzione degli elementi di commutazione	Commutabile
Funzione di commutazione	Liberamente programmabile
Intervallo della tensione d'esercizio [V cc]	12 ... 24
Resistenza di carico [kΩ]	50
Tempo di azionamento [ms]	50
Connessione elettrica	Cavo
Lunghezza cavo [m]	1
Grado di protezione a norme EN 60 529	IP40
Marchio CE	89/336/EWG (EMC)

Materiali						
Intervallo di misurazione della portata	[l/min]	0,05 ... 0,5	0,1 ... 1	0,5 ... 5	1 ... 10	5 ... 50
Corpo		Poliammide				Alluminio
Rivestimento del cavo		Polivinilcloruro				
Note materiale		Contiene grasso silconico				

Condizioni d'esercizio e ambientali	
Pressione d'esercizio [bar]	-0,7 ... +7
Fluido	Aria compressa filtrata non lubrificata, capacità filtrante 40 µm
Temperatura del fluido [°C]	0 ... 50
Temperatura ambiente [°C]	0 ... 50
Resistenza alla corrosione CRC ¹⁾	2

1) Classe di resistenza alla corrosione 2 a norme Festo 940 070
Componenti soggetti a media corrosione. Componenti esterni, con funzione prevalentemente decorativa, a contatto diretto con l'atmosfera industriale normale o con fluidi come refrigeranti e lubrificanti.

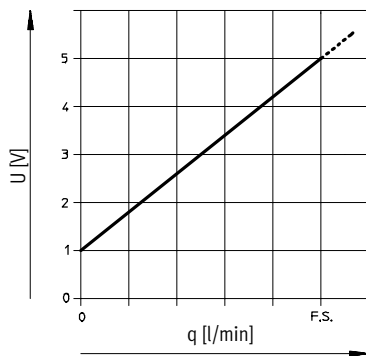
Sensori di portata SFE3...

Foglio dati

FESTO

Pesi [g]					
Intervallo di misurazione della portata [l/min]	0,05 ... 0,5	0,1 ... 1	0,5 ... 5	1 ... 10	5 ... 50
	70				90

Uscita analogica in funzione della portata

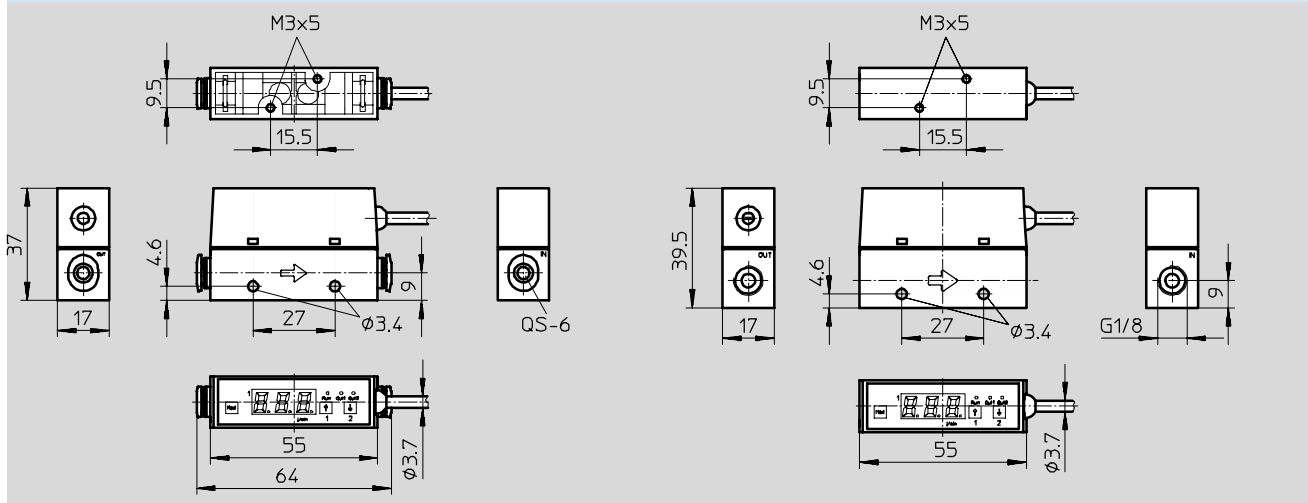


U Uscita analogica
q Portata

Dimensioni

Attacco a innesto QS-6

Filetto femmina G1/8



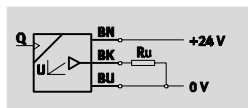
Dati di ordinazione

Uscita di commutazione	Uscita analogica [V]	Intervallo di misurazione della portata [l/min]	Connessione pneumatica		Cod. prod.	Tipo
			Attacco a innesto QS-6	Filetto femmina G1/8		
Intervallo di pressione -0,7...+7 bar						
2xPNP	1 ... 5	0,05 ... 0,5	■	-	538 519	SFE3-F005-L-WQ6-2PB-K1
		0,1 ... 1	■	-	538 520	SFE3-F010-L-WQ6-2PB-K1
		0,5 ... 5	■	-	538 521	SFE3-F050-L-WQ6-2PB-K1
		1 ... 10	■	-	538 522	SFE3-F100-L-WQ6-2PB-K1
		5 ... 50	-	■	538 523	SFE3-F500-L-W18-2PB-K1
2xNPN	1 ... 5	0,05 ... 0,5	■	-	538 524	SFE3-F005-L-WQ6-2NB-K1
		0,1 ... 1	■	-	538 525	SFE3-F010-L-WQ6-2NB-K1
		0,5 ... 5	■	-	538 526	SFE3-F050-L-WQ6-2NB-K1
		1 ... 10	■	-	538 527	SFE3-F100-L-WQ6-2NB-K1
		5 ... 50	-	■	538 528	SFE3-F500-L-W18-2NB-K1

Sensori di portata SFET-F...

Foglio dati

Funzione¹⁾



1) con uscita analogica

- Uscita analogica 1 ... 5 V
- Per il collegamento di un display digitale esterno SFEV-F...



Dati tecnici generali						
Intervallo di misurazione della portata	[l/min]	0,05 ... 0,5	0,1 ... 1	0,5 ... 5	1 ... 10	5 ... 50
Campo di lettura	[l/min]	-				
Visualizzazione		-				
Riproducibilità del valore analogico FS	[%]	1			3	
Riproducibilità del valore di commutazione FS	[%]	-			-	
Errore di linearità FS	[%]	8		5		
Precisione FS	[%]	-				
Connessione pneumatica		QS-6			Filetto femmina G1/8	
Indicazione di "pronto all'esercizio"		LED				
Fissaggio		Con foro passante				
Posizione di montaggio ¹⁾		Orizzontale o verticale				

1) In caso di montaggio inclinato possono verificarsi imprecisioni nella misurazione.

Caratteristiche elettriche	
Uscita di commutazione	-
Uscita analogica	[V] 1 ... 5
Funzione degli elementi di commutazione	-
Funzione di commutazione	-
Intervallo della tensione d'esercizio	[V cc] 12 ... 24
Resistenza di carico	[kΩ] 50
Tempo di azionamento	[ms] 50
Connessione elettrica	Cavo
Lunghezza cavo	[m] 1
Grado di protezione a norme EN 60 529	IP40
Marchio CE	-

Materiali						
Intervallo di misurazione della portata	[l/min]	0,05 ... 0,5	0,1 ... 1	0,5 ... 5	1 ... 10	5 ... 50
Corpo		Poliammide			Alluminio, poliammide	
Rivestimento del cavo		Polivinilcloruro				
Note materiale		Contiene grasso siliconico				

Condizioni d'esercizio e ambientali	
Pressione d'esercizio	[bar] -0,7 ... +7
Fluido	Aria compressa filtrata non lubrificata, capacità filtrante 40 μm
Temperatura del fluido	[°C] 0 ... 50
Temperatura ambiente	[°C] 0 ... 50
Resistenza alla corrosione CRC ¹⁾	2

1) Classe di resistenza alla corrosione 2 a norme Festo 940 070
Componenti soggetti a media corrosione. Componenti esterni, con funzione prevalentemente decorativa, a contatto diretto con l'atmosfera industriale normale o con fluidi come refrigeranti e lubrificanti.

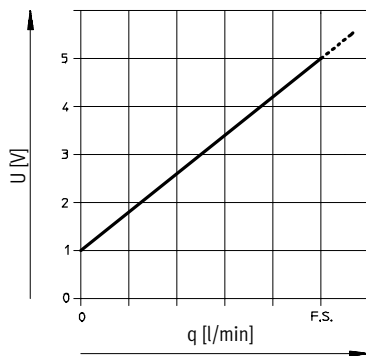
Sensori di portata SFET-F...

Foglio dati

FESTO

Pesi [g]						
Intervallo di misurazione della portata	[l/min]	0,05 ... 0,5	0,1 ... 1	0,5 ... 5	1 ... 10	5 ... 50
		70				90

Uscita analogica in funzione della portata

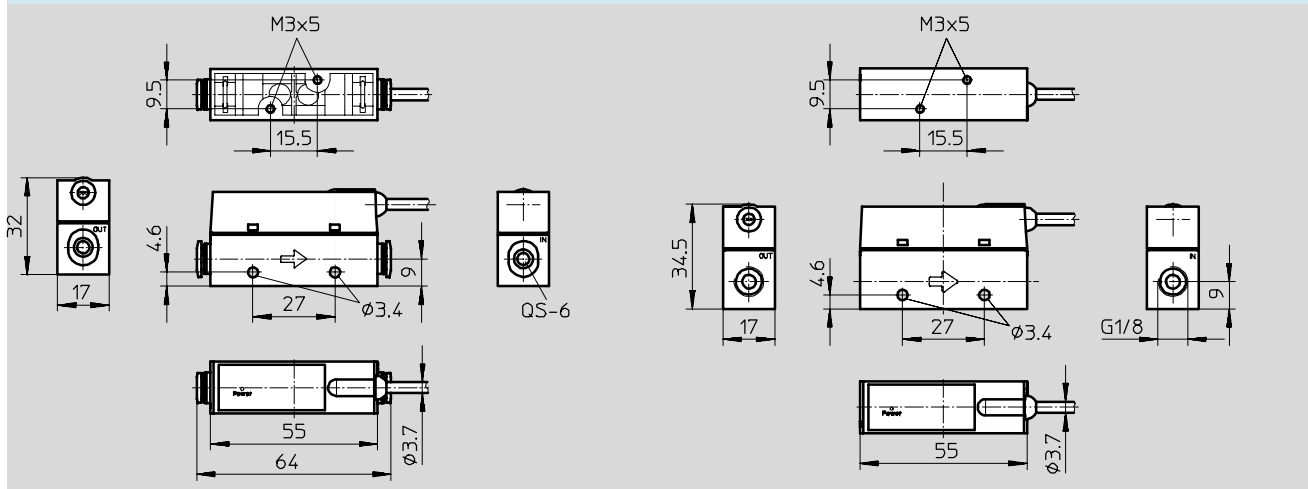


U Uscita analogica
q Portata

Dimensioni

Attacco a innesto QS-6

Filetto femmina G1/8



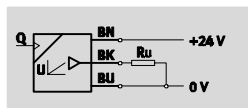
Dati di ordinazione

Uscita di commutazione	Uscita analogica [V]	Intervallo di misurazione della portata [l/min]	Connessione pneumatica		Cod. prod.	Tipo
			Attacco a innesto QS-6	Filetto femmina G1/8		
Intervallo di pressione -0,7...+7 bar						
-	1 ... 5	0,05 ... 0,5	■	-	538 529	SFET-F005-L-WQ6-B-K1
		0,1 ... 1	■	-	538 530	SFET-F010-L-WQ6-B-K1
		0,5 ... 5	■	-	538 531	SFET-F050-L-WQ6-B-K1
		1 ... 10	■	-	538 532	SFET-F100-L-WQ6-B-K1
		5 ... 50	-	■	538 533	SFET-F500-L-W18-B-K1

Sensori di portata SFET-R...

Foglio dati

Funzione¹⁾



1) con uscita analogica

- Adatti per l'impiego con il vuoto
- Direzione di flusso bidirezionale
- Uscita analogica 1 ... 5 V
- Per il collegamento di un display digitale esterno SFEV-R...



Dati tecnici generali							
Intervallo di misurazione della portata	[l/min]	-0,05 ... +0,05	-0,1 ... +0,1	-0,5 ... +0,5	-1 ... +1	-5 ... +5	-10 ... +10
Campo di lettura	[l/min]	-					
Visualizzazione		-					
Riproducibilità del valore analogico FS	[%]	1					2
Riproducibilità del valore di commutazione FS	[%]	-					
Errore di linearità FS	[%]	5					
Precisione FS	[%]	-					
Connessione pneumatica		QS-4					
Indicazione di "pronto all'esercizio"		LED					
Fissaggio		Con foro passante					
Posizione di montaggio ¹⁾		Orizzontale o verticale					

1) In caso di montaggio inclinato possono verificarsi imprecisioni nella misurazione.

Caratteristiche elettriche	
Uscita di commutazione	-
Uscita analogica	[V] 1 ... 5
Funzione degli elementi di commutazione	-
Funzione di commutazione	-
Intervallo della tensione d'esercizio	[V cc] 12 ... 24
Resistenza di carico	[kΩ] 50
Tempo di azionamento	[ms] 5
Connessione elettrica	Cavo
Lunghezza cavo	[m] 3
Grado di protezione a norme EN 60 529	IP40
Marchio CE	89/336/EWG (EMC)

Materiali	
Corpo	Poliamide
Rivestimento del cavo	Polivinilcloruro
Note materiale	Contiene grasso siliconico

Sensori di portata SFET-R...

Foglio dati

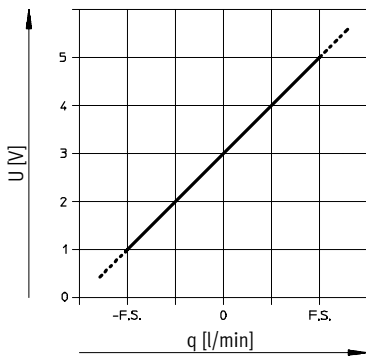
FESTO

Condizioni d'esercizio e ambientali		
Pressione d'esercizio	[bar]	-0,9 ... 2
Fluido		Aria compressa filtrata non lubrificata, capacità filtrante 40 µm
Temperatura del fluido	[°C]	0 ... 50
Temperatura ambiente	[°C]	0 ... 50
Resistenza alla corrosione CRC ¹⁾		2

1) Classe di resistenza alla corrosione 2 a norme Festo 940 070
Componenti soggetti a media corrosione. Componenti esterni, con funzione prevalentemente decorativa, a contatto diretto con l'atmosfera industriale normale o con fluidi come refrigeranti e lubrificanti.

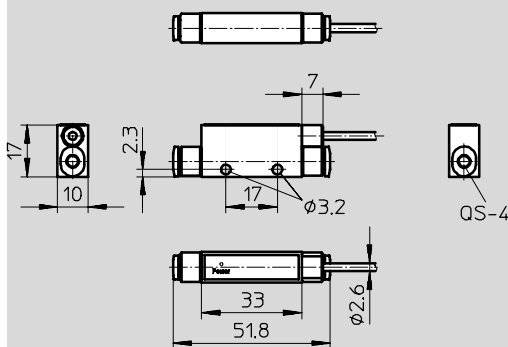
Pesi [g]	
	25

Uscita analogica in funzione della portata



U Uscita analogica
q Portata

Dimensioni

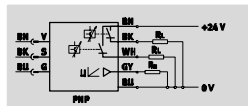


Dati di ordinazione					
Uscita di commutazione	Uscita analogica [V]	Intervallo di misurazione della portata [l/min]	Connessione pneumatica	Cod. prod.	Tipo
			Attacco a innesto QS-4		
Intervallo di pressione -0,9...+2 bar					
-	1 ... 5	-0,05 ... +0,05	■	538 534	SFET-R0005-L-WQ4-D-K3
		-0,1 ... +0,1	■	538 535	SFET-R0010-L-WQ4-D-K3
		-0,5 ... +0,5	■	538 536	SFET-R0050-L-WQ4-D-K3
		-1 ... +1	■	538 537	SFET-R0100-L-WQ4-D-K3
		-5 ... +5	■	538 538	SFET-R0500-L-WQ4-D-K3
		-10 ... +10	■	538 539	SFET-R1000-L-WQ4-D-K3

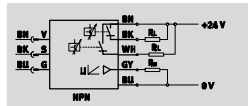
Sensori di portata SFEV-...

Foglio dati

Funzione¹⁾



1) commutabile con uscita analogica e uscita di commutazione 2xPNP



1) commutabile con uscita analogica e uscita di commutazione 2x NPN

- Uscita di commutazione 2x PNP o 2x NPN
- Uscita analogica 1 ... 5 V
- Display digitale a 3 cifre
- Per il collegamento di sensori di portata SFEV-F... o SFEV-R...



Dati tecnici generali								
Campo di lettura	per SFET-F...	[l/min]	0,05 ... 0,5	0,1 ... 1	0,5 ... 5	1 ... 10	5 ... 50	–
	per SFET-R...	[l/min]	–0,05 ... +0,05	–0,1 ... +0,1	–0,5 ... +0,5	–1 ... +1	–5 ... +5	–10 ... +10
Visualizzazione	Display alfanumerico 3 1/2							
Riproducibilità del valore analogico FS	[%]	–						
Riproducibilità del valore di commutazione FS	[%]	–						
Errore di linearità FS	[%]	–						
Precisione FS	[%]	–						
Connessione pneumatica	–							
Indicazione di "pronto all'esercizio"	–							
Fissaggio	Con squadretta di fissaggio							
Posizione di montaggio	–							

Caratteristiche elettriche	
Uscita di commutazione	2xPNP o 2xNPN
Uscita analogica [V]	1 ... 5
Funzione degli elementi di commutazione	Commutabile
Funzione di commutazione	Liberamente programmabile
Intervallo della tensione d'esercizio [V cc]	12 ... 24
Resistenza di carico [kΩ]	50
Tempo di azionamento [ms]	–
Connessione elettrica	Cavo
Lunghezza cavo [m]	1
Grado di protezione a norme EN 60 529	IP40
Marchio CE	–

Materiali	
Corpo	Poliammide
Rivestimento del cavo	Polivinilcloruro
Note materiale	Contiene grasso siliconico

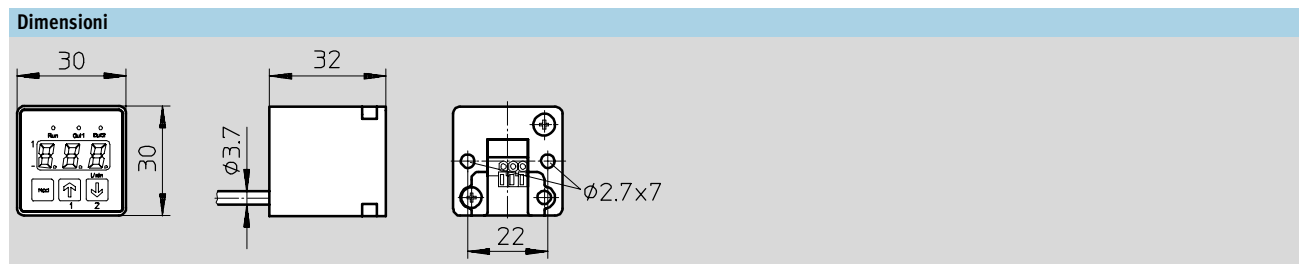
Condizioni d'esercizio e ambientali	
Pressione d'esercizio [bar]	–
Fluido	–
Temperatura del fluido [°C]	–
Temperatura ambiente [°C]	0 ... 50
Resistenza alla corrosione CRC ¹⁾	2

1) Classe di resistenza alla corrosione 2 a norme Festo 940 070
Componenti soggetti a media corrosione. Componenti esterni, con funzione prevalentemente decorativa, a contatto diretto con l'atmosfera industriale normale o con fluidi come refrigeranti e lubrificanti.

Sensori di portata SFEV-...

Foglio dati

Pesi [g]	70
-----------------	----



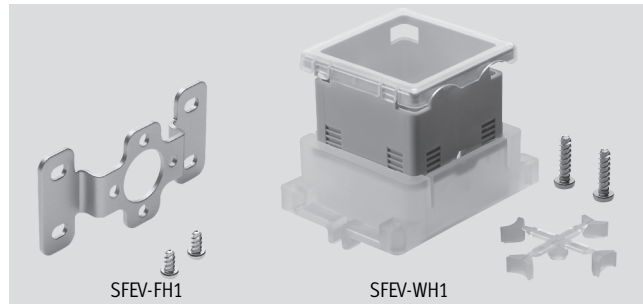
Dati di ordinazione				
Uscita di commutazione	Uscita analogica [V]	Campo di lettura [l/min]	Cod. prod.	Tipo
Per sensori SFET-F con uscita analogica				
2xPNP	1 ... 5	0,05 ... 0,5	538 540	SFEV-F005-L-2PB-K1
		0,1 ... 1	538 541	SFEV-F010-L-2PB-K1
		0,5 ... 5	538 542	SFEV-F050-L-2PB-K1
		1 ... 10	538 543	SFEV-F100-L-2PB-K1
		5 ... 50	538 544	SFEV-F500-L-2PB-K1
2xNPN	1 ... 5	0,05 ... 0,5	538 545	SFEV-F005-L-2NB-K1
		0,1 ... 1	538 546	SFEV-F010-L-2NB-K1
		0,5 ... 5	538 547	SFEV-F050-L-2NB-K1
		1 ... 10	538 548	SFEV-F100-L-2NB-K1
		5 ... 50	538 549	SFEV-F500-L-2NB-K1
Per sensori SFET-R con uscita analogica				
2xPNP	1 ... 5	-0,05 ... +0,05	538 550	SFEV-R0005-L-2PD-K1
		-0,1 ... +0,1	538 551	SFEV-R0010-L-2PD-K1
		-0,5 ... +0,5	538 552	SFEV-R0050-L-2PD-K1
		-1 ... +1	538 553	SFEV-R0100-L-2PD-K1
		-5 ... +5	538 554	SFEV-R0500-L-2PD-K1
		-10 ... +10	538 555	SFEV-R1000-L-2PD-K1
2xNPN	1 ... 5	-0,05 ... +0,05	538 556	SFEV-R0005-L-2ND-K1
		-0,1 ... +0,1	538 557	SFEV-R0010-L-2ND-K1
		-0,5 ... +0,5	538 558	SFEV-R0050-L-2ND-K1
		-1 ... +1	538 559	SFEV-R0100-L-2ND-K1
		-5 ... +5	538 560	SFEV-R0500-L-2ND-K1
		-10 ... +10	538 561	SFEV-R1000-L-2ND-K1

Sensori di portata SFE...

Accessori

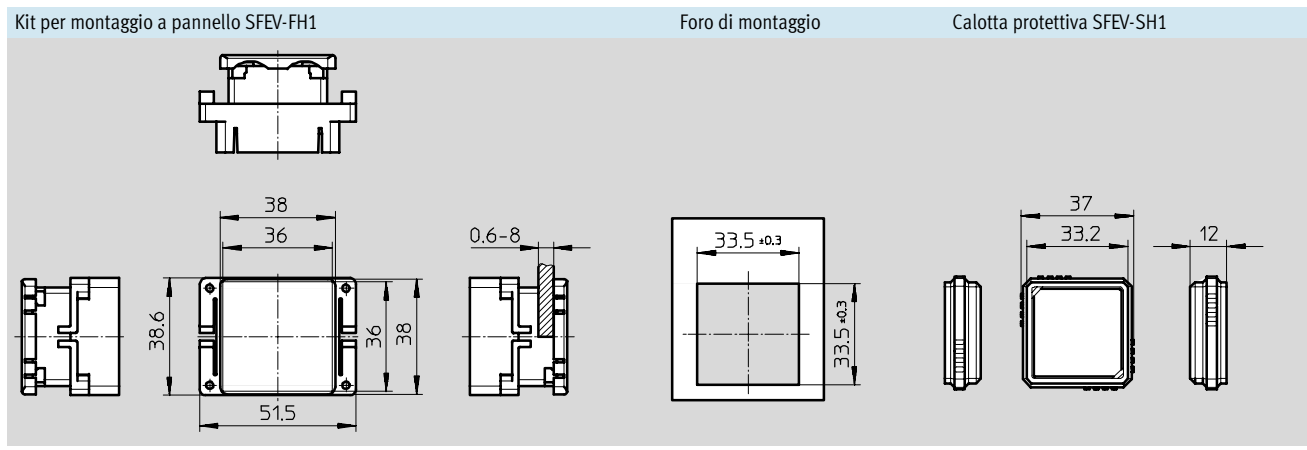
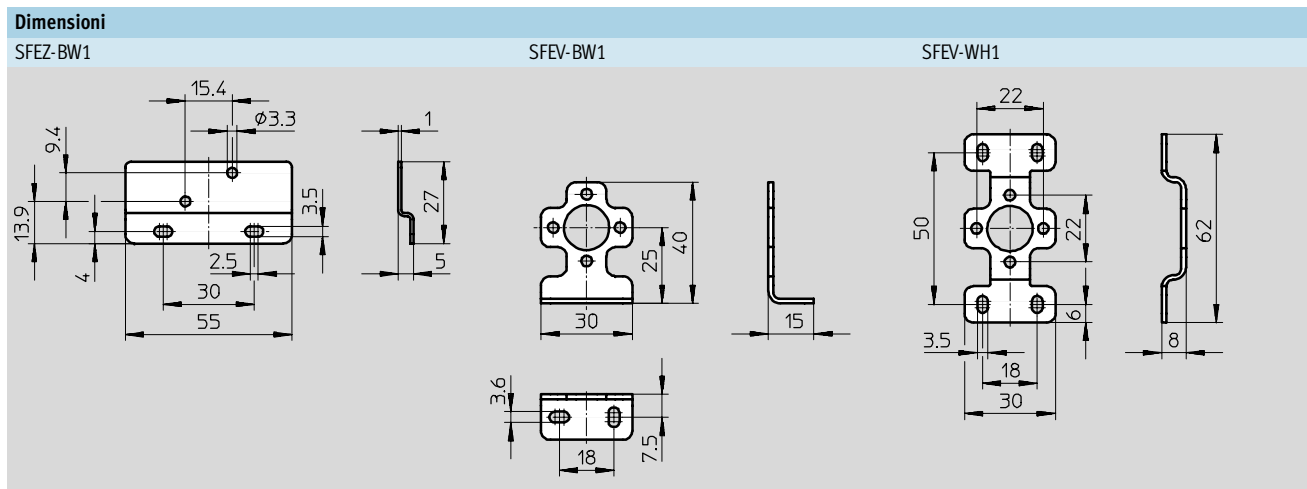
FESTO

Elementi di fissaggio



Sistemi Fieldbus / Periferiche elettroniche
Terminale elettronico modulare

8.2



Dati di ordinazione						
Denominazione	Impiego	Materiali	Peso [g]	Senza rame e PTFE	Cod. prod.	Tipo
Squadretta di fissaggio	Sensori di portata SFE3, SFET	Acciaio nichelato	17	■	538 562	SFEZ-BW1
Squadretta di fissaggio	Display digitale SFEV	Acciaio nichelato	16	■	538 563	SFEV-BW1
			16	■	538 564	SFEV-WH1
Kit per montaggio a pannello	Display digitale SFEV	Poliammide, rinforzata	18	■	538 565	SFEV-FH1
Calotta protettiva			6	■	538 566	SFEV-SH1