



- Connettori femmina
- Connettori femmina con cavo
- Cavi di collegamento
- Esecuzioni con indicazione dello stato di commutazione
- Esecuzioni resistenti alla saldatura

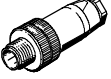
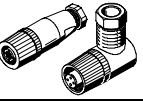
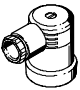
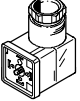
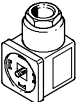
Connettori femmina e connettori femmina con cavo

Panoramica prodotti

FESTO

Sensori e dispositivi di monitoraggio
Accessori per sensori


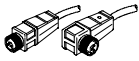

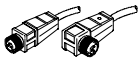
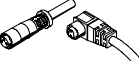
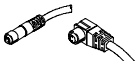
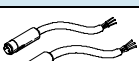
8.3

Funzione	Esecuzione	Tipo	Collegamento elettrico	Uscita del cavo		Indicazione dello stato di commutazione con LED	→ Pagina
				Dritto	Angolare		
Connettori femmina	Per sensori di pressione e sensori di finecorsa induttivi						
		SEA	M8x1, a 3 poli	■	-	-	
			M8x1, a 4 poli	■	-	-	
			M12x1, a 5 poli	■	-	-	
		SIE	M12x1, a 3 poli	■	■	_1)	4 / 8.3-4
			Per pressostato PEV-1/4-A-SW27				
		PEV-1/4-A-WD		-	■	-	4 / 8.3-5
			Per pressostato PEV-1/4-...-B-...				
		PEV-1/4-WD-LED-24		-	■	■	4 / 8.3-6
			PEV-1/4-WD-LED-230		-	■	
	MSSD-C-4P		-	■	-	4 / 8.3-7	

1) Disponibile come accessorio per SIE-WD-TR

Connettori femmina e connettori femmina con cavo

Panoramica prodotti

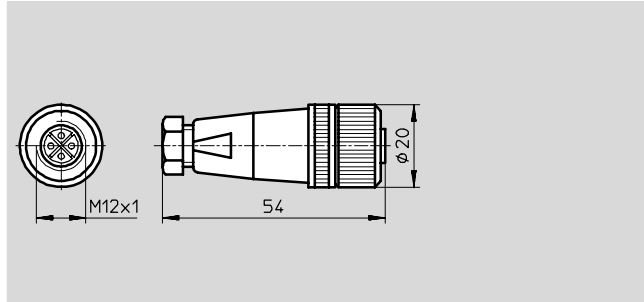
Funzione	Esecuzione	Tipo	Collegamento elettrico	Lunghezza cavo [m]	Uscita del cavo		Indicazione dello stato di commutazione con LED	→ Pagina
					Diritto	Angolare		
Connettori femmina con cavo	Per connettore M8x1							
		SIM-M8	3 poli	2,5; 5; 10	■	■	-	4 / 8.3-9
			3 poli	2,5; 5	■	■	■	4 / 8.3-10
			4 poli	2,5; 5	■	■	-	4 / 8.3-11
	Per connettore M12x1							
		SIM-M12	3 poli	2,5; 5	■	■	-	4 / 8.3-12
			3 poli	2,5; 5	-	■	■	4 / 8.3-13
			4 poli	5	■	■	-	4 / 8.3-14
			5 poli	2,5; 5	■	-	-	4 / 8.3-15
			8 poli	2; 5	■	-	-	4 / 8.3-16
		KM12	8 poli	2	■	-	-	4 / 8.3-17
	Resistenti alla saldatura							
		SIM-M12	3 poli	3	■	■	-	4 / 8.3-18
	Con clip per connettore M8x1							
		SIM-K	3 poli	2,5; 5; 10	■	■	-	4 / 8.3-19
		SIM-K-4	4 poli	2,5; 5	■	■	-	4 / 8.3-20
Clean design								
	SIM-K-CDN	3 poli	2,5; 5	■	■	-	4 / 8.3-21	

Connettori femmina SIE

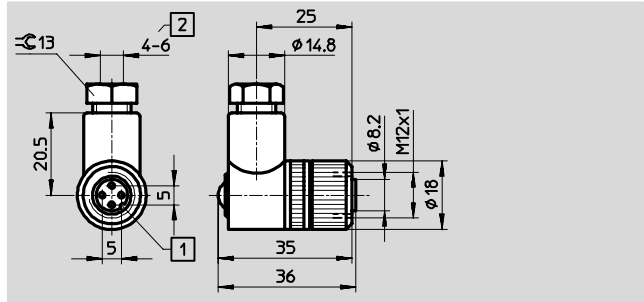
Foglio dati

FESTO

Connettore diritto SIE-GD



Connettore angolare SIE-WD-TR



Dati tecnici generali		Diritto	Angolare
Uscita del cavo		Diritto	Angolare
Dati elettrici			
Collegamento elettrico		Connettore diritto, M12x1, a 4 poli	Connettore angolare, M12x1, a 4 poli
Intervallo della tensione di esercizio	[V ca]	≤ 125	
	[V cc]	≤ 150	
Carico elettrico ammissibile	[A]	3	
Attacco del cavo		Morsetto a vite	
Diametro cavo ammesso	[mm]	4 ... 6	
Max. sezione conduttori	[mm ²]	0,75	0,5
Indicazione di "pronto all'esercizio"		-	LED verde (accessorio)
Grado di protezione a norme EN 60 529		IP67 (montato)	
Temperatura ambiente	[°C]	-40 ... +85	
Materiali			
Corpo		Poliammide	

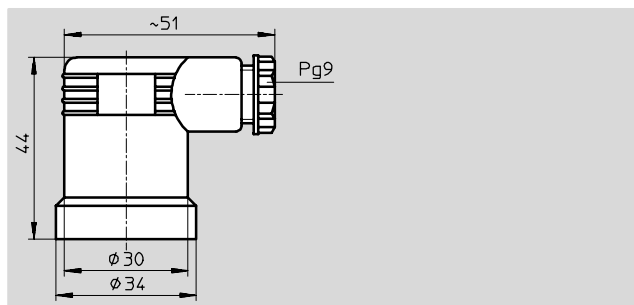
Dati di ordinazione				
	Cod. prod.	Tipo	Cod. prod.	Tipo
Uscita del cavo		Diritto		Angolare
Connettore femmina	18 494	SIE-GD	12 956	SIE-WD-TR
Indicazione di "pronto all'esercizio"	-		12 957	SIE-LP-LED-GR

Connettori femmina PEV

Foglio dati

FESTO

Connettore angolare PEV-1/4-A-WD



Dati tecnici generali		
Dati elettrici		
Collegamento elettrico	Connettore angolare, a 4 poli	
Intervallo della tensione di esercizio	[V ca]	≤ 230
	[V cc]	≤ 180
Attacco del cavo	Morsetto a vite	
Diametro cavo ammesso	[mm]	4,5 ... 9
Max. sezione conduttori	[mm ²]	1,5
Grado di protezione a norme EN 60 529	IP65 (montato)	
Temperatura ambiente	[°C]	-40 ... +90
Peso	[g]	55
Materiali		
Corpo	Poliammide, rinforzata in fibra di vetro	
Contatti	Ottone nichelato	

Dati di ordinazione			
Per pressostato	Intervallo della tensione di esercizio		Cod. prod. Tipo
	[V cc]	[V ca]	
PEV-1/4-A-SW27	≤ 180	≤ 230	161 209 PEV-1/4-A-WD

Sensori e dispositivi di monitoraggio
Accessori per sensori

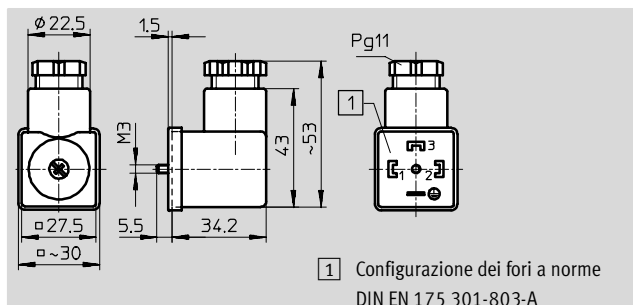
8.3

Connettori femmina PEV

Foglio dati – Con indicazione della posizione di commutazione

FESTO

Connettore angolare
PEV-1/4-WD-LED-...



1 Configurazione dei fori a norme
DIN EN 175 301-803-A

Dati tecnici generali		PEV-1/4-WD-LED-24	PEV-1/4-WD-LED-230
Dati elettrici			
Collegamento elettrico		Connettore angolare, a 4 poli	
Intervallo della tensione di esercizio	[V ca]	–	≤ 230
	[V cc]	15 ... 30	≤ 180
Carico elettrico ammissibile	[A]	8	
Attacco del cavo		Morsetto a vite	
Diametro cavo ammesso	[mm]	4,5 ... 11	
Max. sezione conduttori	[mm ²]	1,5	
Indicazione di “pronto all’esercizio”		LED verde	
Indicazione dello stato di commutazione		LED giallo	
Grado di protezione a norme EN 60 529		IP65 (montato)	
Temperatura ambiente	[°C]	–40 ... +90	
Peso	[g]	34	
Materiali			
Corpo		Poliammide, rinforzata in fibra di vetro	
Contatti		Ottone nichelato	

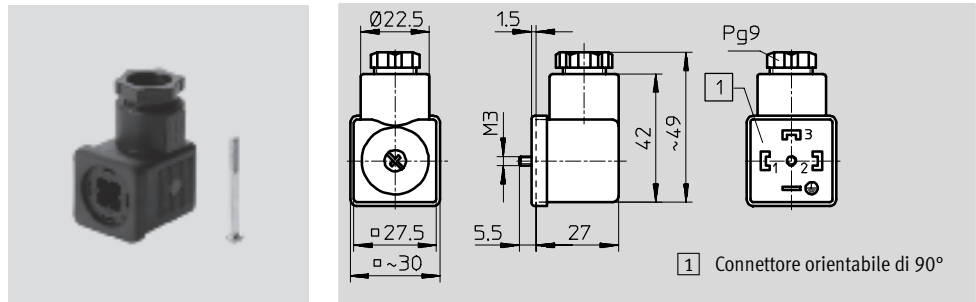
Dati di ordinazione				
Per pressostato	Intervallo della tensione di esercizio		Cod. prod.	Tipo
	[V cc]	[V ca]		
PEV-1/4-B-OD...,	15 ... 30	–	164 274	PEV-1/4-WD-LED-24
PEV-1/4-SC-OD	≤ 180	≤ 230	164 275	PEV-1/4-WD-LED-230

Connettori femmina MSSD

Foglio dati

FESTO

Connettore femmina MSSD-C-4P



Dati tecnici generali		
Dati elettrici		
Collegamento elettrico	Connettore angolare, a 4 poli	
Intervallo della tensione di esercizio	[V ca]	250 ±10%
	[V cc]	250 ±10%
Carico elettrico ammissibile	[A]	10
Attacco del cavo	Morsetto a vite	
Diametro cavo ammesso	[mm]	6 ... 8
Max. sezione conduttori	[mm ²]	1
Grado di protezione a norme EN 60 529	IP65 (montato)	
Temperatura ambiente	[°C]	-25 ... +80
Materiali		
Corpo	Poliamide, rinforzata in fibra di vetro	
Contatti	Ottone nichelato	
Guarnizione	Gomma al nitrile	

Dati di ordinazione			
Per pressostato	Intervallo della tensione di esercizio		Cod. prod. Tipo
	[V cc]	[V ca]	
PEV-1/4-...-OD	250 ±10%	250 ±10%	171 157 MSSD-C-4P

Sensori e dispositivi di monitoraggio
Accessori per sensori

8.3

Connettore femmina con cavo SIM

Composizione del codice

FESTO

SIM - M8 - - 4 WD - 2,5 - - PU -

Tipo	
SIM	Connettore femmina con cavo per sensori

Collegamento elettrico	
M8	Ghiera M8x1
M12	Ghiera M12x1
K	Connettore con clip

Resistenza alla saldatura	
	Tipo base non resistente alla saldatura
RS	Resistenti alla saldatura

Numero fili	
	A 3 fili
3	A 3 fili
4	A 4 fili
5	A 5 fili
8	A 8 fili

Uscita del cavo	
GD	Dritto
WD	Angolare

Lunghezza cavo	
2	2 m
2,5	2,5 m
3	3 m
5	5 m
10	10 m

Uscita elettrica	
	PNP o NPN
PSL	PNP
NSL	NPN

Materiale del rivestimento del cavo	
PU	Poliuretano
	Polivinilcloruro

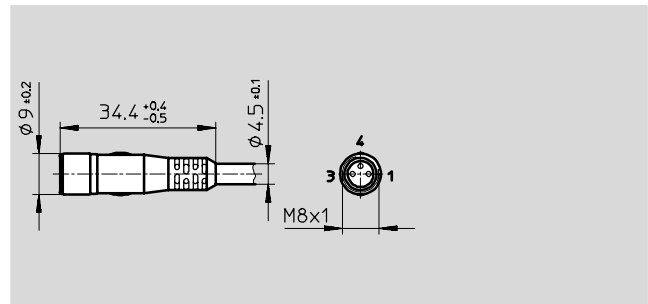
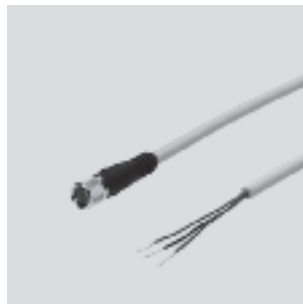
Semplicità di pulizia	
	Tipo base
CDN	Clean Design, adatti per l'impiego nel settore alimentare

Connettore femmina con cavo SIM

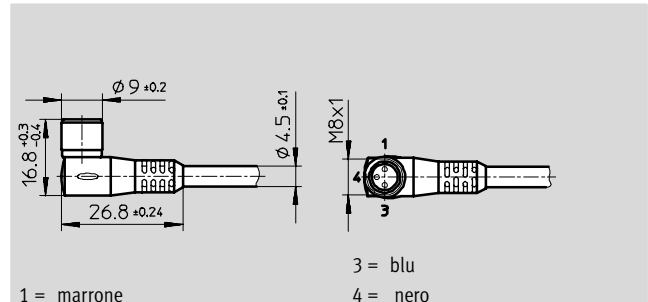
Foglio dati – M8x1, a 3 poli

FESTO

SIM-M8-3GD-...-PU



SIM-M8-3WD-...-PU



Dati tecnici generali		SIM-M8-3...-2,5-PU	SIM-M8-3...-5-PU	SIM-M8-3...-10-PU
Dati elettrici				
Collegamento elettrico		Connettore dritto o angolare, M8x1, a 3 poli		
Carico elettrico ammissibile	[A]	2,8		
Intervallo della tensione di esercizio	[V ca]	≤ 45		
	[V cc]	≤ 70		
Grado di protezione a norme EN 60 529		IP65/IP67		
Costruzione				
Lunghezza cavo	[m]	2,5	5	10
Cavo	[mm ²]	3x 0,25		
Terminali cavi		Stagnati		
Temperatura ambiente				
Cablaggio fisso	[°C]	-40 ... +70		
Cablaggio libero	[°C]	-5 ... +70		
Materiali				
Rivestimento del cavo		Poliuretano		

Dati di ordinazione		Cod. prod.	Tipo	Cod. prod.	Tipo
Uscita del cavo			Diritto		Angolare
Lunghezza del cavo [m]	2,5	159 420	SIM-M8-3GD-2,5-PU	159 422	SIM-M8-3WD-2,5-PU
	5	159 421	SIM-M8-3GD-5-PU	159 423	SIM-M8-3WD-5-PU
	10	192 964	SIM-M8-3GD-10-PU	192 965	SIM-M8-3WD-10-PU

Prodotto Base

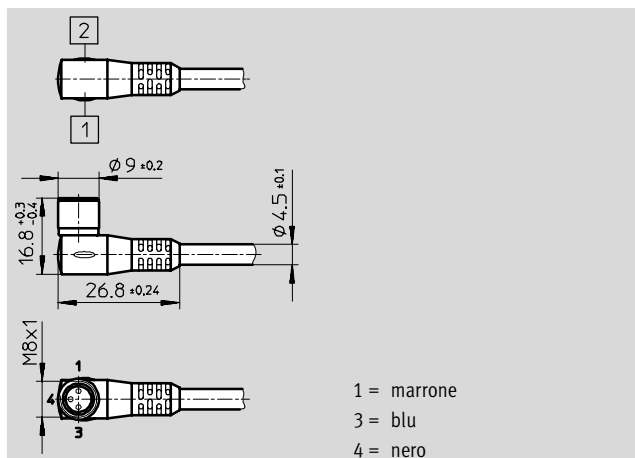
Connettore femmina con cavo SIM

Foglio dati – M8x1, a 3 poli con indicazione dello stato di commutazione



SIM-M8-3WD-...-PSL-PU
SIM-M8-3WD-...-NSL-PU

- Indicazione di “pronto all’esercizio” e dello stato di commutazione con LED

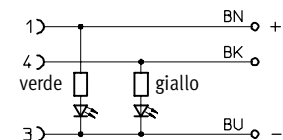


1 = marrone
 3 = blu
 4 = nero

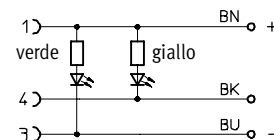
Dati tecnici generali		SIM-M8-3WD-2,5-...-PU	SIM-M8-3WD-5-...-PU
Dati elettrici			
Uscita elettrica		PNP o NPN	
Collegamento elettrico		Connettore angolare, M8x1, a 3 poli	
Carico elettrico ammissibile	[A]	2,8	
Intervallo della tensione di esercizio	[V ca]	≤ 45	
	[V cc]	≤ 70	
Grado di protezione a norme EN 60 529		IP65/IP67	
Costruzione			
Lunghezza cavo	[m]	2,5	5
Cavo	[mm ²]	3x 0,25	
Terminali cavi		Stagnati	
Indicazione di “pronto all’esercizio”		LED verde	
Indicazione dello stato di commutazione		LED giallo	
Temperatura ambiente			
Cablaggio fisso	[°C]	-40 ... +70	
Cablaggio libero	[°C]	-5 ... +70	
Materiali			
Rivestimento del cavo		Poliuretano	

Schema elettrico e configurazione dei pin

Uscita elettrica PNP



Uscita elettrica NPN

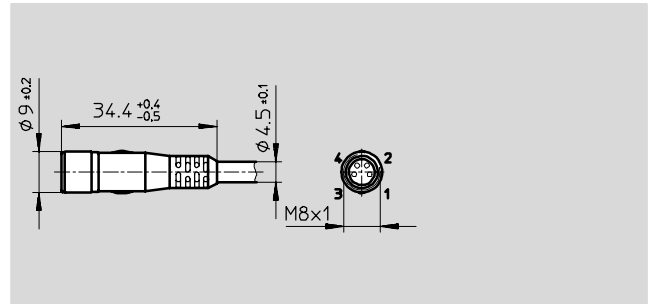


Dati di ordinazione		Cod. prod.	Tipo	Cod. prod.	Tipo
Uscita elettrica		PNP		NPN	
Lunghezza del cavo [m]	2,5	159 424	SIM-M8-3WD-2,5-PSL-PU	159 426	SIM-M8-3WD-2,5-NSL-PU
	5	159 425	SIM-M8-3WD-5-PSL-PU	159 427	SIM-M8-3WD-5-NSL-PU

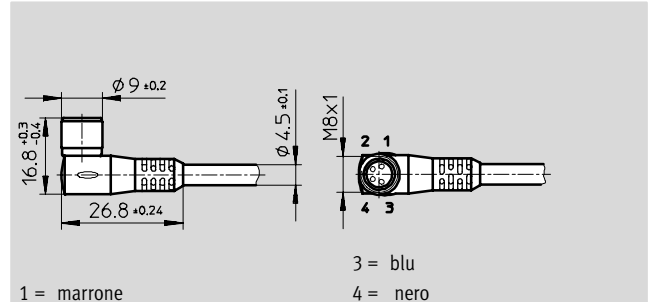
Connettore femmina con cavo SIM

Foglio dati – M8x1, a 4 poli

SIM-M8-4GD-...-PU



SIM-M8-4WD-...-PU



Dati tecnici generali		SIM-M8-4...-2,5-PU	SIM-M8-4...-5-PU
Dati elettrici			
Collegamento elettrico		Connettore dritto o angolare, M8x1, a 4 poli	
Carico elettrico ammissibile	[A]	2,8	
Intervallo della tensione di esercizio	[V ca]	≤ 45	
	[V cc]	≤ 70	
Grado di protezione a norme EN 60 529		IP65/IP67	
Costruzione			
Lunghezza cavo	[m]	2,5	5
Cavo	[mm ²]	4x 0,25	
Terminali cavi		Stagnati	
Temperatura ambiente			
Cablaggio fisso	[°C]	-40 ... +70	
Cablaggio libero	[°C]	-5 ... +70	
Materiali			
Rivestimento del cavo		Poliuretano	

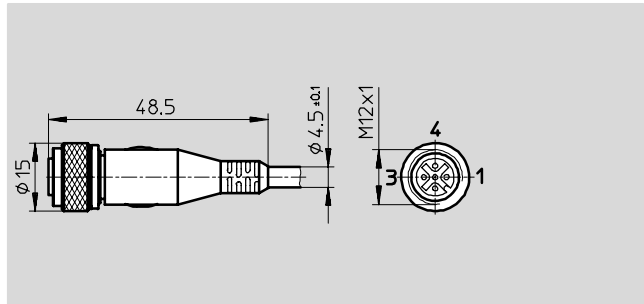
Dati di ordinazione		Cod. prod.	Tipo	Cod. prod.	Tipo
Uscita del cavo		Diritto		Angolare	
Lunghezza del cavo [m]	2,5	158 960	SIM-M8-4GD-2,5-PU	158 962	SIM-M8-4WD-2,5-PU
	5	158 961	SIM-M8-4GD-5-PU	158 963	SIM-M8-4WD-5-PU

Connettore femmina con cavo SIM

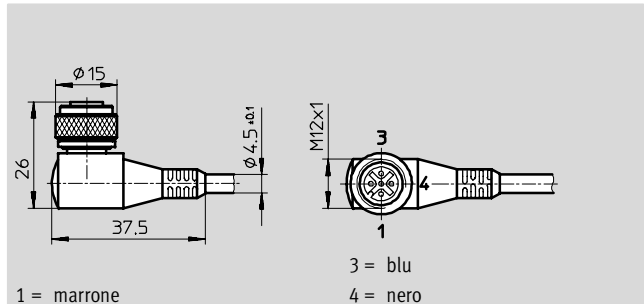
Foglio dati – M12x1, a 3 poli

FESTO

SIM-M12-3GD-...-PU



SIM-M12-3WD-...-PU



Dati tecnici generali		SIM-M12-3...-2,5-PU	SIM-M12-3...-5-PU
Dati elettrici			
Collegamento elettrico		Connettore diritto o angolare, M12x1, a 3 poli	
Carico elettrico ammissibile	[A]	4	
Intervallo della tensione di esercizio	[V ca]	≤ 250	
	[V cc]	≤ 300	
Grado di protezione a norme EN 60 529		IP65/IP67	
Costruzione			
Lunghezza cavo	[m]	2,5	5
Cavo	[mm ²]	3x 0,25	
Terminali cavi		Stagnati	
Temperatura ambiente			
Cablaggio fisso	[°C]	-40 ... +70	
Cablaggio libero	[°C]	-5 ... +70	
Materiali			
Rivestimento del cavo		Poliuretano	

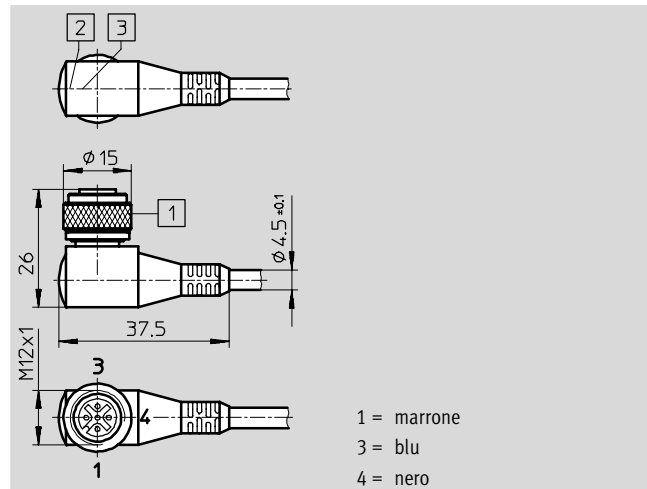
Dati di ordinazione		Cod. prod.	Tipo	Cod. prod.	Tipo
Uscita del cavo		Diritto		Angolare	
Lunghezza del cavo [m]	2,5	159 428	SIM-M12-3GD-2,5-PU	159 430	SIM-M12-3WD-2,5-PU
	5	159 429	SIM-M12-3GD-5-PU	159 431	SIM-M12-3WD-5-PU

Connettore femmina con cavo SIM

Foglio dati – M12x1, a 3 poli con indicazione dello stato di commutazione

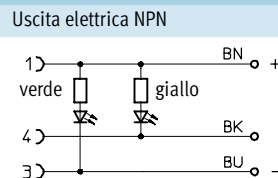
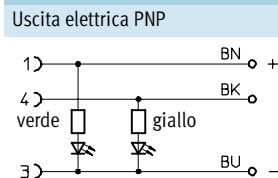
SIM-M12-3WD-...-PSL-PU
SIM-M12-3WD-...-NSL-PU

- Indicazione di “pronto all’esercizio” e dello stato di commutazione con LED



Dati tecnici generali		
	SIM-M12-3WD-2,5-...-PU	SIM-M12-3WD-5-...-PU
Dati elettrici		
Uscita elettrica	PNP o NPN	
Collegamento elettrico	Connettore angolare, M12x1, a 3 poli	
Carico elettrico ammissibile [A]	4	
Intervallo della tensione di esercizio [V cc]	10 ... 30	
Grado di protezione a norme EN 60 529	IP65/IP67	
Costruzione		
Lunghezza cavo [m]	2,5	5
Cavo [mm ²]	3x 0,25	
Terminali cavi	Stagnati	
Indicazione di “pronto all’esercizio”	LED verde	
Indicazione dello stato di commutazione	LED giallo	
Temperatura ambiente		
Cablaggio fisso [°C]	-40 ... +70	
Cablaggio libero [°C]	-5 ... +70	
Materiali		
Rivestimento del cavo	Poliuretano	

Schema elettrico e configurazione dei pin



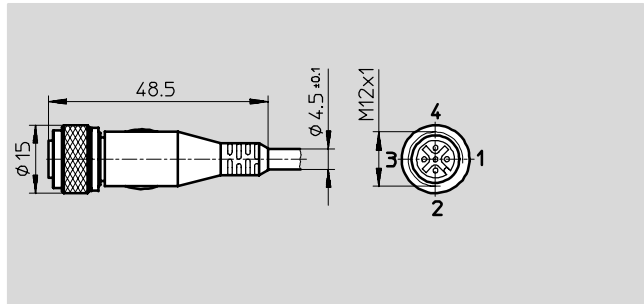
Dati di ordinazione					
		Cod. prod.	Tipo	Cod. prod.	Tipo
Uscita elettrica					
Lunghezza del cavo [m]	2,5	159 432	SIM-M12-3WD-2,5-PSL-PU	159 434	SIM-M12-3WD-2,5-NSL-PU
	5	159 433	SIM-M12-3WD-5-PSL-PU	159 435	SIM-M12-3WD-5-NSL-PU

Connettore femmina con cavo SIM

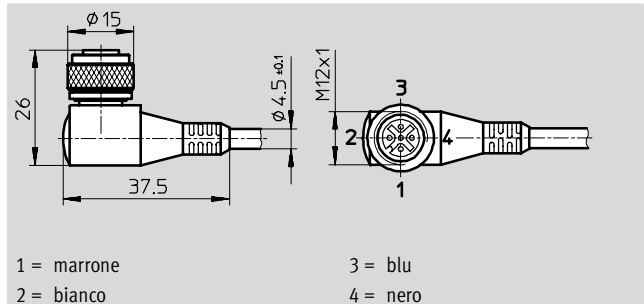
Foglio dati – M12x1, a 4 poli

FESTO

SIM-M12-4GD-5-PU



SIM-M12-4WD-5-PU



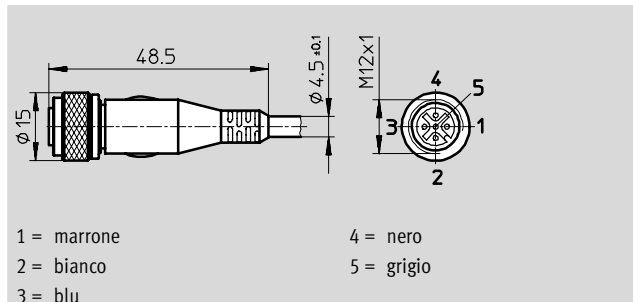
Dati tecnici generali		SIM-M12-4...-5-PU
Dati elettrici		
Collegamento elettrico		Connettore dritto o angolare, M12x1, a 4 poli
Carico elettrico ammissibile	[A]	2,8
Intervallo della tensione di esercizio	[V ca]	≤ 45
	[V cc]	≤ 70
Grado di protezione a norme EN 60 529		IP65/IP67
Costruzione		
Lunghezza cavo	[m]	5
Cavo	[mm ²]	4x 0,25
Terminali cavi		Stagnati
Temperatura ambiente		
Cablaggio fisso	[°C]	-40 ... +70
Cablaggio libero	[°C]	-5 ... +70
Materiali		
Rivestimento del cavo		Poliuretano

Dati di ordinazione					
		Cod. prod.	Tipo	Cod. prod.	Tipo
Uscita del cavo		Dritto		Angolare	
Lunghezza del cavo [m]	5	164 259	SIM-M12-4GD-5-PU	164 258	SIM-M12-4WD-5-PU

Connettore femmina con cavo SIM

Foglio dati – M12x1, a 5 poli

SIM-M12-5GD-...-PU



Dati tecnici generali		SIM-M12-5GD-2,5-PU	SIM-M12-5GD-5-PU
Dati elettrici			
Collegamento elettrico		Connettore diritto, M12x1, a 5 poli	
Carico elettrico ammissibile	[A]	4	
Intervallo della tensione di esercizio	[V ca]	≤ 45	
	[V cc]	≤ 70	
Grado di protezione a norme EN 60 529		IP65/IP67	
Costruzione			
Lunghezza cavo	[m]	2,5	5
Cavo	[mm ²]	5x 0,25	
Terminali cavi		Stagnati	
Temperatura ambiente			
Cablaggio fisso	[°C]	-40 ... +70	
Cablaggio libero	[°C]	-5 ... +70	
Materiali			
Rivestimento del cavo		Poliuretano	

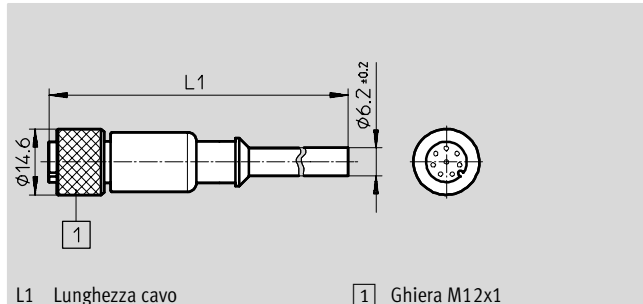
Dati di ordinazione		Cod. prod.	Tipo
Lunghezza del cavo [m]	2,5	175 715	SIM-M12-5GD-2,5-PU
	5	175 716	SIM-M12-5GD-5-PU

Connettore femmina con cavo SIM

Foglio dati – M12x1, a 8 poli

FESTO

SIM-M12-8GD-...-PU



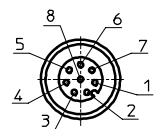
L1 Lunghezza cavo

1 Ghiera M12x1

Dati tecnici generali		SIM-M12-8GD-2-PU	SIM-M12-8GD-5-PU
Dati elettrici			
Collegamento elettrico		Connettore diritto, M12x1, a 8 poli	
Carico elettrico ammissibile	[A]	4	
Intervallo della tensione di esercizio	[V ca]	≤ 45	
	[V cc]	≤ 70	
Grado di protezione a norme EN 60 529		IP68	
Costruzione			
Lunghezza cavo	[m]	2	5
Cavo	[mm ²]	8x 0,25	
Terminali cavi		Stagnati	
Temperatura ambiente			
Cablaggio fisso	[°C]	-25 ... +80	
Materiali			
Rivestimento del cavo		Poliuretano	

Configurazione dei pin

Connettore M12



- | | |
|--------------------------------|--------------------------|
| 1 Sensore U, 24 V (bianco, WH) | 5 Bobina 14 (grigia, GY) |
| 2 Sensore 2 (marrone, BN) | 6 Bobina 12 (rosa, PK) |
| 3 Sensore 1 (verde, GN) | 7 Diagnosi (blu, BU) |
| 4 0 Sensori V (giallo, YE) | 8 0 Bobine V (rosso, RD) |

Dati di ordinazione		Cod. prod.	Tipo
Lunghezza del cavo [m]	2	525 616	SIM-M12-8GD-2-PU
	5	525 618	SIM-M12-8GD-5-PU

Connettore femmina con cavo SIM

Foglio dati – Cavo di collegamento M12x1, a 8 poli

KM12-8GD8GS-2-PU



Dati tecnici generali		
Dati elettrici		
Collegamento elettrico	Connettore maschio/connettore femmina diritto, M12x1, a 8 poli	
Carico elettrico ammissibile [A]	4	
Intervallo della tensione di esercizio	[V ca]	≤ 45
	[V cc]	≤ 70
Grado di protezione a norme EN 60 529	IP68	
Costruzione		
Lunghezza cavo [m]	2	
Cavo [mm ²]	8x 0,25	
Temperatura ambiente		
Cablaggio fisso [°C]	-25 ... +80	
Materiali		
Rivestimento del cavo	Poliuretano	

Dimensioni Download dati CAD → www.festo.it/engineering

Configurazione dei pin

Connettore M12	Connettore M12	<ul style="list-style-type: none"> 1 Sensore U, 24 V (bianco, WH) 2 Sensore 2 (marrone, BN) 3 Sensore 1 (verde, GN) 4 0 Sensori V (giallo, YE) 	<ul style="list-style-type: none"> 5 Bobina 14 (grigia, GY) 6 Bobina 12 (rosa, PK) 7 Diagnosi (blu, BU) 8 0 Bobine V (rosso, RD)
----------------	----------------	--	--

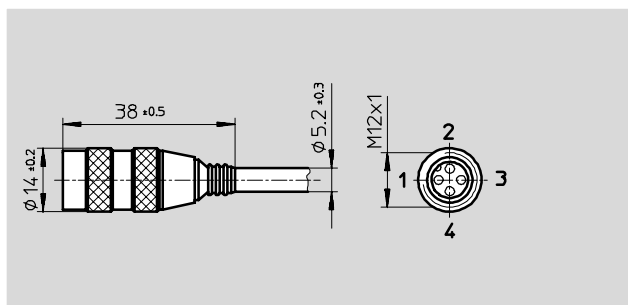
Dati di ordinazione		Cod. prod.	Tipo
Lunghezza del cavo [m]	2	525 617	KM12-8GD8GS-2-PU

Connettore femmina con cavo SIM

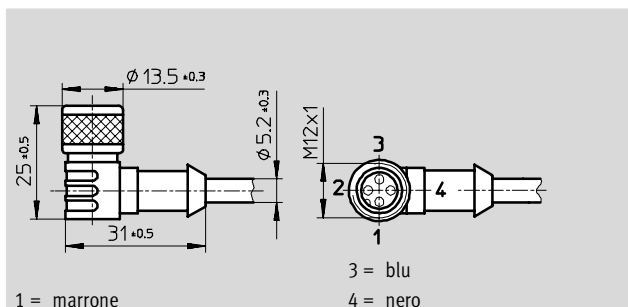
Foglio dati – M12x1, a 3 poli, resistenti alla saldatura

FESTO

SIM-M12-RS-3GD-3



SIM-M12-RS-3WD-3



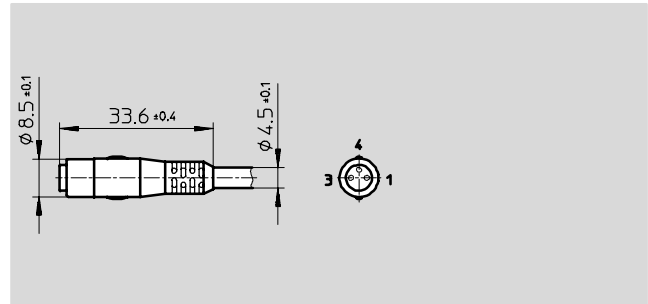
Dati tecnici generali		
Dati elettrici		
Collegamento elettrico		Connettore diritto o angolare, M12x1, a 3 poli
Carico elettrico ammissibile	[A]	4
Intervallo della tensione di esercizio	[V ca]	≤ 45
	[V cc]	≤ 70
Grado di protezione a norme EN 60 529		IP65/IP67
Costruzione		
Lunghezza cavo	[m]	3
Cavo	[mm ²]	3x 0,25
Colore del rivestimento del cavo		Arancione
Terminali cavi		Stagnati
Temperatura ambiente		
Cablaggio fisso	[°C]	-25 ... +80
Cablaggio libero	[°C]	-0 ... +80
Materiali		
Rivestimento del cavo		Polivinilcloruro, reticolato per irradiazione

Dati di ordinazione					
		Cod. prod.	Tipo	Cod. prod.	Tipo
Uscita del cavo		Diritto		Angolare	
Lunghezza del cavo [m]	2,5	30 450	SIM-M12-RS-3GD-3	30 451	SIM-M12-RS-3WD-3

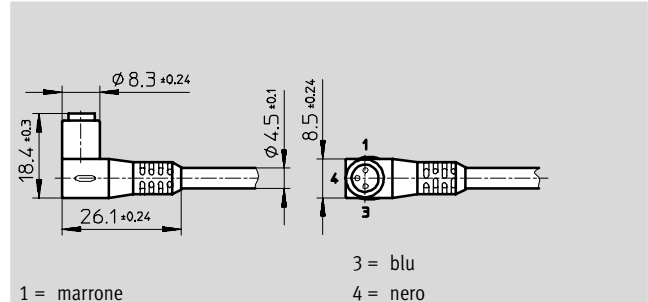
Connettore femmina con cavo SIM-K

Foglio dati – Con clip, a 3 poli

SIM-K-GD-...-PU



SIM-K-WD-...-PU



Dati tecnici generali		SIM-K-...-2,5-PU	SIM-K-...-5-PU	SIM-K-...-10-PU
Dati elettrici				
Collegamento elettrico		Connettore dritto o angolare, con clip		
Carico elettrico ammissibile	[A]	2,8		
Intervallo della tensione di esercizio	[V ca]	≤ 45		
	[V cc]	≤ 70		
Grado di protezione a norme EN 60 529		IP65/IP67		
Costruzione				
Lunghezza cavo	[m]	2,5	5	10
Cavo	[mm ²]	3x 0,25		
Terminali cavi		Stagnati		
Temperatura ambiente				
Cablaggio fisso	[°C]	-40 ... +70		
Cablaggio libero	[°C]	-5 ... +70		
Materiali				
Rivestimento del cavo		Poliuretano		

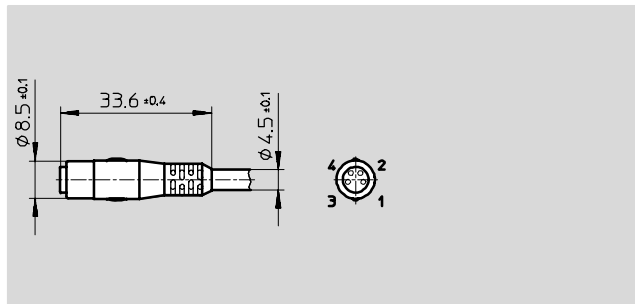
Dati di ordinazione					
Uscita del cavo		Cod. prod.	Tipo	Cod. prod.	Tipo
Uscita del cavo			Diritto		Angolare
Lunghezza del cavo [m]	2,5	164 257	SIM-K-GD-2,5-PU	164 255	SIM-K-WD-2,5-PU
	5	164 256	SIM-K-GD-5-PU	164 254	SIM-K-WD-5-PU
	10	192 962	SIM-K-GD-10-PU	192 963	SIM-K-WD-10-PU

Connettore femmina con cavo SIM-K

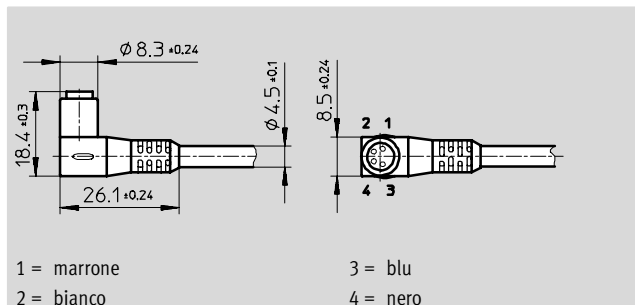
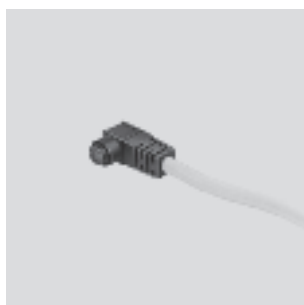
Foglio dati – Con clip, a 4 poli

FESTO

SIM-K-4-GD-...-PU



SIM-K-4-WD-...-PU



Dati tecnici generali		SIM-K-4-...-2,5-PU	SIM-K-4-...-5-PU
Dati elettrici			
Collegamento elettrico		Connettore dritto o angolare, con clip	
Carico elettrico ammissibile	[A]	2,8	
Intervallo della tensione di esercizio	[V ca]	≤ 45	
	[V cc]	≤ 70	
Grado di protezione a norme EN 60 529		IP65/IP67	
Costruzione			
Lunghezza cavo	[m]	2,5	5
Cavo	[mm ²]	4x 0,25	
Terminali cavi		Stagnati	
Temperatura ambiente			
Cablaggio fisso	[°C]	-40 ... +70	
Cablaggio libero	[°C]	-5 ... +70	
Materiali			
Rivestimento del cavo		Poliuretano	

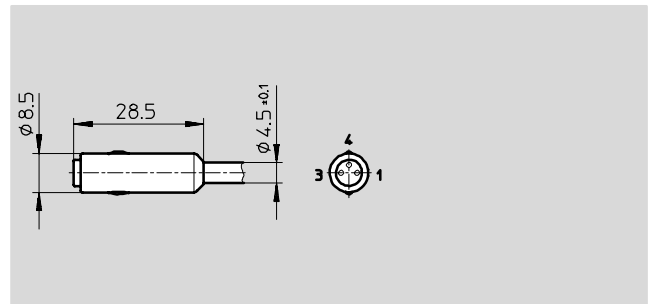
Dati di ordinazione		Cod. prod.	Tipo	Cod. prod.	Tipo
Uscita del cavo			Dritto		Angolare
Lunghezza cavo	2,5 m	164 250	SIM-K-4-GD-2,5-PU	164 252	SIM-K-4-WD-2,5-PU
	5 m	164 251	SIM-K-4-GD-5-PU	164 253	SIM-K-4-WD-5-PU

Connettore femmina con cavo SIM-K

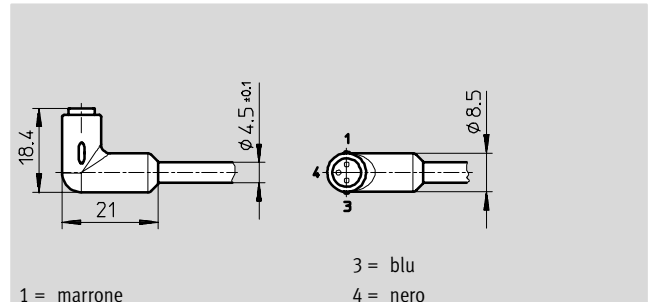
Foglio dati – Con clip, a 3 poli, Clean Design

FESTO

SIM-K-GD-...-CDN



SIM-K-WD-...-CDN



Dati tecnici generali		SIM-K-...-2,5-CDN	SIM-K-...-5-CDN
Dati elettrici			
Collegamento elettrico		Connettore dritto o angolare, con clip	
Carico elettrico ammissibile	[A]	2,8	
Intervallo della tensione di esercizio	[V ca]	≤ 45	
	[V cc]	≤ 70	
Grado di protezione a norme EN 60 529		IP65/IP67/IP69	
Costruzione			
Lunghezza cavo	[m]	2,5	5
Cavo	[mm ²]	3x 0,25	
Terminali cavi		Stagnati	
Temperatura ambiente			
Cablaggio fisso	[°C]	-30 ... +70	
Cablaggio libero	[°C]	-5 ... +70	
Materiali¹⁾			
Rivestimento del cavo		Poliuretano	

1) Materiali adatti per l'impiego nel settore alimentare, resistenti a detersivi e sostanze disinfettanti a norme DIN 11483

Dati di ordinazione		Cod. prod.	Tipo	Cod. prod.	Tipo
Uscita del cavo			Dritto		Angolare
Lunghezza del cavo [m]	2,5	525 259	SIM-K-GD-2,5-CDN	525 261	SIM-K-WD-2,5-CDN
	5	525 260	SIM-K-GD-5-CDN	525 262	SIM-K-WD-5-CDN