

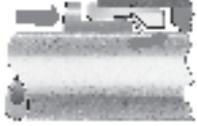
- **Inserimento e disinserimento semplici e sicuri**
- **Disponibili con filettatura R, G e metrica**
- **Ampia gamma di varianti: standard, esecuzioni miniaturizzate, in metallo, acciaio inossidabile e ignifughe**
- **QSM-B e QS-B a prezzi convenienti grazie alle confezioni in volume**

**Tipi selezionati secondo norme ATEX per atmosfere potenzialmente esplosive**  
➔ [www.festo.it/ex](http://www.festo.it/ex)

# Raccordi filettati a innesto QS, Quick Star

Caratteristiche

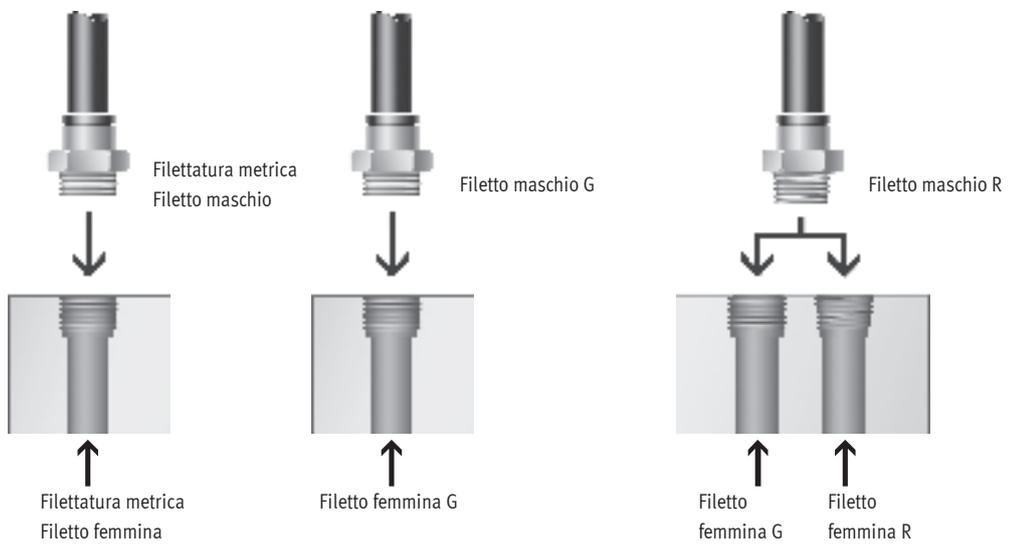


Applicazione	Collegamento rapido a innesto	Assoluta sicurezza	Anello di tenuta antisfilamento
 <p>Collegamento diretto al raccordo adatto. Quick Star offre la soluzione sicura per qualsiasi tipo di collegamento. Il pratico sistema di raccordi offre oltre 1000 tipi di raccordi standard e raccordi funzionali.</p>	 <p>La grappa di acciaio inossidabile trattiene il tubo senza danneggiarne la superficie. Assicura l'assorbimento di urti e vibrazioni. Per scollegare il tubo è sufficiente premere verso il basso l'anello blu di sbloccaggio. Sull'anello è riportato, per maggior chiarezza, il diametro esterno del tubo.</p>	 <p>L'anello di tenuta in gomma al nitrile garantisce una tenuta assoluta tra i tubi a norma e il raccordo. Il tubo a norma e il raccordo a innesto Festo sono adatti per l'impiego con aria compressa e con il vuoto.</p>	 <p>Tutte le parti in ottone dei raccordi filettati a innesto Festo sono nichelate in superficie al fine di renderle altamente resistenti alla corrosione. Le filettature coniche R a norme ISO sono dotate di un rivestimento a tenuta in PTFE. Il raccordo può essere riutilizzato fino a 5 volte senza ricorrere a ulteriori elementi di tenuta.</p>

Orientabile a 360°	Orientabile a 360°, con cuscinetti a sfera
 <p>Allineamento durante il montaggio. Compensazione del movimento dei tubi durante l'utilizzo.</p>	 <p>Movimento rotatorio durante l'utilizzo fino a max. 500giri/min.</p>

## Raccordi e relative filettature

Filettatura metrica	Filettatura G a norme DIN ISO 228-1	Filettatura R a norme DIN 2999-1 e ISO 7/1
<ul style="list-style-type: none"> <li>Le filettature sono comparabili alle filettature G e vengono montate nelle filettature cilindriche metriche.</li> <li>La tenuta viene garantita da una guarnizione O-Ring fissata.</li> </ul>	<ul style="list-style-type: none"> <li>Filettatura più corta</li> <li>Profondità costante di montaggio</li> <li>Anello di tenuta intercambiabile</li> <li>Guarnizione frontale</li> <li>Utilizzabile più volte grazie all'anello di tenuta intercambiabile.</li> </ul>	<ul style="list-style-type: none"> <li>Filettatura autobloccante</li> <li>Guarnizione sulla filettatura</li> <li>Non sono necessarie ulteriori superfici di tenuta</li> <li>Dimensioni di montaggio minime, pertanto nessuna sporgenza per le superfici di tenuta</li> <li>Riutilizzabile fino a 5 volte.</li> </ul>



Tubi e raccordi  
Raccordi filettati a innesto

5.4

## Raccordi filettati a innesto QS, Quick Star

Caratteristiche

FESTO

### Raccordo filettato a innesto QSM Quick Star, Mini

→ [www.festo.it](http://www.festo.it)



Raccordo filettato a innesto miniaturizzato per elevata densità di montaggio in spazi angusti. Adatto per applicazioni pneumatiche con temperature fino a 80 °C e pressioni fino a 14 bar.

Diametro esterno tubo 3, 4 e 6 mm con filettatura M3, M5, M7, R $\frac{1}{8}$  e G $\frac{1}{8}$ .

### Raccordo filettato a innesto QS Quick Star

→ [www.festo.it](http://www.festo.it)



Ampia gamma di raccordi a innesto, adatti per applicazioni pneumatiche con temperature fino a 80 °C e pressioni fino a 14 bar. Diametro esterno tubo 4, 6, 8, 10, 12 e 16 mm con attacco filettato da R $\frac{1}{8}$ <...R $\frac{1}{2}$  e G $\frac{1}{8}$ ... G $\frac{1}{2}$ .

### Raccordo filettato a innesto QSM-B Quick Star, Mini



Raccordo filettato a innesto miniaturizzato per elevata densità di montaggio in spazi angusti. Adatto per le principali applicazioni pneumatiche con temperature fino a 60 °C e pressioni fino a 10 bar. Diametro esterno tubo 3, 4 e 6 mm con filettatura M3, M5, M7, R $\frac{1}{8}$  e G $\frac{1}{8}$ .

### Raccordo filettato a innesto QS-B Quick Star



Raccordi adatti per le principali applicazioni pneumatiche con temperature fino a 60 °C e pressioni fino a 10 bar. Diametro esterno tubo 4, 6, 8, 10, 12 e 16 mm con attacco filettato da R $\frac{1}{8}$ <...R $\frac{1}{2}$ .

### Raccordo filettato a innesto QS-F Quick Star, metallo

→ [www.festo.it](http://www.festo.it)



Raccordo filettato a innesto in metallo massiccio e superficie cromata. Elevata resistenza alla corrosione KBK3 e alle sostanze chimiche con omologazione per l'industria alimentare e dell'imballaggio. Adatto per applicazioni pneumatiche con temperature fino a 150 °C e pressioni fino a 16 bar. Diametro esterno tubo 4, 6, 8, 10, e 12 mm con attacco filettato M5, M7 e G $\frac{1}{8}$ ... G $\frac{1}{2}$ .

### Raccordo filettato a innesto CRQS Quick Star, acciaio inossidabile

→ [www.festo.it](http://www.festo.it)



Raccordo filettato a innesto in acciaio inossidabile. Massima resistenza alla corrosione KBK4 e alle sostanze chimiche con omologazione per l'industria alimentare e dell'imballaggio. Adatto per applicazioni pneumatiche con temperature fino a 150 °C e pressioni fino a 10 bar. Diametro esterno tubo 4, 6, 8, 10, 12 e 16 mm con attacco filettato M5 e R $\frac{1}{8}$ ...R $\frac{1}{2}$ .

### Raccordo filettato a innesto QS-V0 Quick Star, ignifugo

→ [www.festo.it](http://www.festo.it)



Raccordo filettato a innesto per l'impiego in tutti gli ambienti a rischio di incendio, per es. impianti di saldatura dell'industria automobilistica e industria edile. Adatto per applicazioni pneumatiche con temperature fino a 60 °C e pressioni fino a 10 bar. Diametro esterno tubo 6, 8, 10 e 12 mm con filettatura R $\frac{1}{8}$ <...R $\frac{1}{2}$  e G $\frac{1}{8}$ ... G $\frac{1}{2}$ .

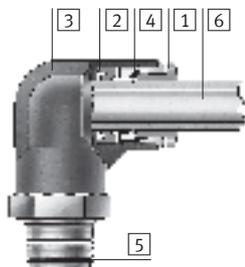
# Raccordi filettati a innesto QS, Quick Star

Dati tecnici

FESTO

## Materiali

Disegno funzionale



	Mini QSM Standard QS	Mini QSM-B Standard QS-B
1 Anello di sbloccaggio	Poliacetato	Poliacetato
2 Guarnizione tubo	Gomma al nitrile	Gomma al nitrile
3 Corpo	Polibutilene tereftalato Ottone nichelato	Polibutilene tereftalato Ottone nichelato
4 Graffette di serraggio	Acciaio inossidabile fortemente legato	Acciaio inossidabile fortemente legato
5 Filetto	Ottone nichelato	Ottone nichelato M3: Acciaio inossidabile
6 Tubo in plastica, calibrato esternamente	PAN PEN PUN PUN-H PUN-E	PAN PEN PUN PUN-H PUN-E
Note materiale	Conformità RoHS	Conformità RoHS

	Metallo QS-F	Acciaio inossidabile CRQS	Ignifugo QS-V0
1 Anello di sbloccaggio	Ottone nichelato/cromato	Acciaio inossidabile	Polibutilene tereftalato (ignifugo)
2 Guarnizione tubo	Fluorocaucciù	Fluorocaucciù	Gomma al nitrile
3 Corpo	Ottone nichelato/cromato	Acciaio inossidabile	Polibutilene tereftalato (ignifugo)
4 Graffette di serraggio	Acciaio inossidabile	Acciaio inossidabile	Acciaio inossidabile
5 Filetto	Ottone nichelato/cromato	Acciaio inossidabile	Ottone nichelato
6 Tubo in plastica, calibrato esternamente	PAN PFAN PUN PUN-H PUN-V0 PLN	PFAN PUN-H PLN PUN-V0	PAN-V0

## Profondità di avvitamento tubo



Diametro esterno tubo [mm]	3	4	6	8	10	12	16
Mini QSM	9,5	11,5	12	–	–	–	–
Standard QS	–	15 (QSW: 12)	17 (QSW: 12)	18	20,5	23,5	24,5
Mini QSM-B	–	11,5	12	–	–	–	–
Standard QS-B	–	14,9	16,9	18,3	20,7	23,2	–

# Raccordi filettati a innesto QS, Quick Star

Dati tecnici

FESTO

## Coppia di serraggio/profondità di avvitamento consigliata



Nei raccordi filettati a innesto Quick Star con esagono incassato, durante il montaggio non fare troppa

pressione con la chiave sul raccordo per evitare danni alle parti sottostanti.

### Attenzione

Un serraggio eccessivo può provocare anomalie di funzionamento.

Per questo è assolutamente necessario rispettare la profondità di avvitamento e le coppie di serraggio consigliate. Se i parametri consigliati vengono superati di oltre il 50 % si possono verificare danni.

Filettatura	Coppia di serraggio [Nm]	Profondità di avvitamento approssimativa [mm]
<b>Filettatura M</b>		
M3	0,7	2,5
M5	1,5	3
M7	2	5,5
<b>Filettatura R</b>		
R $\frac{1}{8}$	7	4
R $\frac{1}{4}$	12	6
R $\frac{3}{8}$	22	6,5
R $\frac{1}{2}$	28	8
<b>Filettatura G</b>		
G $\frac{1}{8}$	10	4,6
G $\frac{1}{4}$	15	6,6
G $\frac{3}{8}$	25	8,1
G $\frac{1}{2}$	40	11,1

# Raccordi filettati a innesto QS, Quick Star

Dati tecnici



## Condizioni d'esercizio e ambientali

	Mini QSM	Standard QS	Mini QSM-B	Standard QS-B
Pressione d'esercizio in funzione della temperatura [bar]	-0,95 ... +14		-0,95 ... +10	
Temperatura d'esercizio [°C]	-10 ... +80		0 ... 60	
Resistenza alla corrosione CRC <sup>1)</sup>	1		1	
Omologazione	Germanischer Lloyd			

	Metallo QS-F	Acciaio inossidabile CRQS	Ignifugo QS-V0
Pressione d'esercizio in funzione della temperatura [bar]	-0,95 ... +16	-0,95 ... +10	-0,95 ... +10
Temperatura d'esercizio [°C]	0 ... 150 (-20 ... +150) <sup>2)</sup>	0 ... 150	0 ... 60
Resistenza alla corrosione CRC <sup>1)</sup>	3	4	2
Omologazione	Germanischer Lloyd		

- 1) Classe di resistenza alla corrosione 1 a norme Festo 940 070  
Componenti soggetti a limitata corrosione. Protezione per trasporto e stoccaggio. Componenti senza funzione prevalentemente decorativa delle superfici, per es. installati in aree interne non visibili o dietro le coperture.

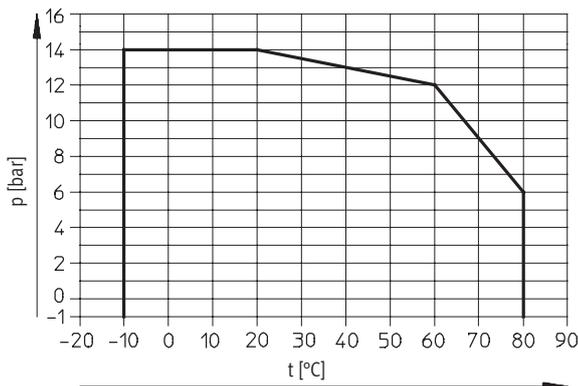
Classe di resistenza alla corrosione 2 a norme Festo 940 070  
Componenti soggetti a media corrosione. Componenti esterni, con funzione prevalentemente decorativa, a contatto diretto con l'atmosfera industriale normale o con fluidi come refrigeranti e lubrificanti.

Classe di resistenza alla corrosione 3 a norme Festo 940 070  
Componenti soggetti a forte corrosione. Componenti esterni visibili, a contatto diretto con l'atmosfera industriale normale o con fluidi come solventi e detergenti, le cui superfici devono soddisfare requisiti prevalentemente funzionali.

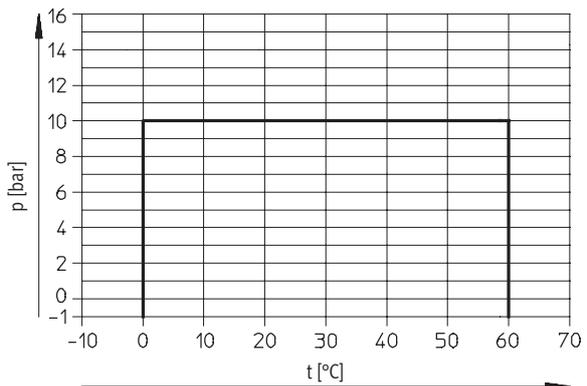
Classe di resistenza alla corrosione 4 a norme Festo 940 070  
Componenti soggetti a corrosione molto forte. Componenti utilizzati in presenza di sostanze aggressive, per es. nell'industria alimentare o chimica. Per queste applicazioni è consigliabile eseguire prove speciali a contatto con le sostanze.
- 2) Valori tra parentesi per raccordi a innesto QS-F in combinazione con tubo PLN.

## Pressione di esercizio p in funzione della temperatura t

Mini QSM  
Standard QS



Mini QSM-B  
Standard QS-B



# Raccordi filettati a innesto QS, Quick Star

Dati tecnici

FESTO

Possibilità di combinazione raccordo filettato con innesto/tubo								
Tipo	Filettatura	Diametro esterno tubo [mm]						
		3	4	6	8	10	12	16
Mini QSM	M3	++	+	-	-	-	-	-
	M5	+	++	+	-	-	-	-
	M6	-	++	-	-	-	-	-
	M7	-	+	++	-	-	-	-
	M8	-	-	++	-	-	-	-
	R $\frac{1}{8}$	-	+	++	-	-	-	-
	G $\frac{1}{8}$	-	+	++	-	-	-	-
Standard QS	M5	-	++	+	-	-	-	-
	R $\frac{1}{8}$	-	+	++	+	+	-	-
	R $\frac{1}{4}$	-	+	+	+	+	+	-
	R $\frac{3}{8}$	-	-	+	+	++	+	+
	R $\frac{1}{2}$	-	-	-	-	-	++	-
	G $\frac{1}{8}$	-	+	++	+	-	-	-
	G $\frac{1}{4}$	-	-	+	++	+	+	-
	G $\frac{3}{8}$	-	-	-	+	++	+	+
G $\frac{1}{2}$	-	-	-	-	-	++	+	
Mini QSM-B	M3	++	+	-	-	-	-	-
	M5	+	++	+	-	-	-	-
	M7	-	+	++	-	-	-	-
Standard QS-B	R $\frac{1}{8}$	-	+	++	+	+	-	-
	R $\frac{1}{4}$	-	+	+	++	+	+	-
	R $\frac{3}{8}$	-	-	+	+	++	+	+
	R $\frac{1}{2}$	-	-	-	-	+	++	+
Ignifugo QS-V0	R $\frac{1}{8}$	-	-	++	+	-	-	-
	R $\frac{1}{4}$	-	-	+	++	+	+	-
	R $\frac{3}{8}$	-	-	-	+	++	+	-
	R $\frac{1}{2}$	-	-	-	-	+	++	-
	G $\frac{1}{8}$	-	-	++	+	-	-	-
	G $\frac{1}{4}$	-	-	+	++	+	+	-
	G $\frac{3}{8}$	-	-	-	+	++	+	-
G $\frac{1}{2}$	-	-	-	-	+	++	-	
Metallo QS-F	M5	-	++	+	-	-	-	-
	M7	-	+	++	-	-	-	-
	G $\frac{1}{8}$	-	+	++	+	-	-	-
	G $\frac{1}{4}$	-	-	+	++	+	-	-
	G $\frac{3}{8}$	-	-	-	+	++	+	-
	G $\frac{1}{2}$	-	-	-	-	+	++	-
Acciaio inossidabile CRQS	M5	-	++	+	-	-	-	-
	R $\frac{1}{8}$	-	-	++	+	-	-	-
	R $\frac{1}{4}$	-	-	-	++	+	-	-
	R $\frac{3}{8}$	-	-	-	-	++	+	-
	R $\frac{1}{2}$	-	-	-	-	-	++	+

- + Possibile combinazione filettatura/diametro esterno tubo
- ++ Combinazione ottimale (per la portata) filettatura/diametro esterno tubo

# Raccordi filettati a innesto QSM, Quick Star, Mini

Panoramica

**FESTO**

Tubi raccordi  
Raccordi filettati a innesto

5.4

Forma	Esecuzione	Tipo	Attacco D1					Attacco D2		→ Pagina
			Filettatura M	Filettatura R	Filettatura G	Ø esterno tubo	Manicotto a innesto	Ø esterno tubo		
Forma diritta	<b>Raccordo filettato a innesto - Filettatura esterna con esagono esterno</b>									
		QSM	M3	-	-	-	-	-	3, 4	3 / 5.4-26
			M5						3, 4, 6	
			-	R1/8	G1/8	-	-	-	4, 6	
	<b>Raccordo filettato a innesto - Filettatura esterna con esagono incassato</b>									
		QSM-...-I	M3	-	-	-	-	-	3, 4	3 / 5.4-27
			M5						3, 4, 6	
			M7	R1/8	G1/8				4, 6	
	<b>Raccordo filettato a innesto - Filettatura interna con esagono esterno</b>									
		QSMF	M3	-	-	-	-	-	3, 4	3 / 5.4-28
			M5						3, 4	
	<b>Raccordo filettato a innesto - Filettatura esterna con esagono incassato</b>									
		QSMF	M6x0,75	-	-	-	-	-	4	3 / 5.4-28
			M8x0,75						6	
<b>Raccordo a innesto</b>										
	QSM	-	-	-	3	-	-	3	3 / 5.4-29	
		4						4		
		6						6		
	QSM Di riduzione	-	-	-	4	-	-	3	3 / 5.4-29	
		6						4		
<b>Raccordo a innesto passa-parete</b>										
	QSMS	-	-	-	3	-	-	-	3 / 5.4-29	
		4								
		6								
<b>Spinotto di chiusura</b>										
	QSMC	-	-	-	3	-	-	-	3 / 5.4-30	
<b>Raccordo a innesto con manicotto a innesto</b>										
	QSM-...H	-	-	-	-	4	3	3 / 5.4-30		
		6					4			
<b>Tappo</b>										
	QSMC-...H	-	-	-	-	3	-	3 / 5.4-30		

# Raccordi filettati a innesto QSM, Quick Star, Mini

Panoramica

FESTO

Forma	Esecuzione	Tipo	Attacco D1					Attacco D2		→ Pagina
			Filettatura M	Filettatura R	Filettatura G	Ø esterno tubo	Manicotto a innesto	Ø esterno tubo		
Forma a L	<b>Raccordo filettato a innesto a L orientabile di 360° - Filettatura esterna con esagono esterno</b>									
		QSML	M3	–	–	–	–	–	3, 4	3 / 5.4-31
			M5	–	–	–	–	–	3, 4, 6	
			M7	R1/8	G1/8	–	–	–	4, 6	
	<b>Raccordo filettato a innesto a L, lungo, orientabile di 360° - Filettatura esterna con esagono esterno</b>									
		QSMLL	M3	–	–	–	–	–	3, 4	3 / 5.4-32
			M5	–	–	–	–	–	3, 4, 6	
			M7	R1/8	G1/8	–	–	–	4, 6	
	<b>Raccordo filettato a innesto a L orientabile di 360° - Filettatura esterna con esagono incassato</b>									
		QSMLV-...-I	M5	–	–	–	–	–	3, 4	3 / 5.4-33
			M7	–	–	–	–	–	4, 6	
	<b>Raccordo filettato a innesto a L, lungo, orientabile di 360° - Filettatura esterna con esagono incassato</b>									
	QSMLLV-...-I	M5	–	–	–	–	–	3, 4	3 / 5.4-33	
		M7	–	–	–	–	–	4, 6		
<b>Raccordo a innesto a L</b>										
	QSML	–	–	–	–	3	–	–	3 / 5.4-34	
		4	–	–	–	–	–	–		
		6	–	–	–	–	–	–		
<b>Raccordo a L con manicotto a innesto</b>										
	QSML-...H	–	–	–	–	–	3	3	3 / 5.4-34	
		4	–	–	–	–	–	4		
		6	–	–	–	–	–	6		
	QSML-...H Di riduzione	–	–	–	–	–	4	3	3 / 5.4-34	
		6	–	–	–	–	–	4		
Forma a T	<b>Raccordo filettato a innesto a T orientabile di 360° - Filettatura esterna con esagono esterno</b>									
		QSMT	M3	–	–	–	–	–	3, 4	3 / 5.4-35
			M5	–	–	–	–	–	3, 4, 6	
			–	R1/8	G1/8	–	–	–	4, 6	
		QSMTL	M3	–	–	–	–	–	3, 4	3 / 5.4-36
			M5	–	–	–	–	–	3, 4, 6	
			–	R1/8	G1/8	–	–	–	4, 6	
	<b>Raccordo a innesto a T</b>									
		QSMT	–	–	–	–	3	–	3	3 / 5.4-37
			4	–	–	–	–	–	4	
	6		–	–	–	–	–	6		
	QSMT Di riduzione	–	–	–	–	4	–	3	3 / 5.4-37	
		6	–	–	–	–	–	4		
Forma a X	<b>Raccordo a innesto a X</b>									
		QSMX	–	–	–	–	3	–	–	3 / 5.4-38
			4	–	–	–	–	–	–	
			6	–	–	–	–	–	–	

Tubi raccordi  
Raccordi filettati a innesto

5.4

# Raccordi filettati a innesto QSM, Quick Star, Mini

FESTO

Panoramica

Forma	Esecuzione	Tipo	Attacco D1					Attacco D2		→ Pagina
			Filettatura M	Filettatura R	Filettatura G	Ø esterno tubo	Manicotto a innesto	Ø esterno tubo		
Forma a Y	Raccordo a innesto a Y									
		QSMY	-	-	-	3	-	3	3 / 5.4-38	
						4		4		
						6		6		
		QSMY Di riduzione	-	-	-	4	-	3	3 / 5.4-38	
						6		4		

# Raccordi filettati a innesto QS, Quick Star

Panoramica

FESTO

Forma	Esecuzione	Tipo	Attacco D1					Attacco D2		→ Pagina
			Filettatura M	Filettatura R	Filettatura G	Ø esterno tubo	Manicotto a innesto	Ø esterno tubo	Manicotto a innesto	
Forma diritta	<b>Raccordo filettato a innesto - Filettatura esterna con esagono esterno</b>									
		QS	-	R1/8 R1/4 R3/8 R1/2	G1/8 G1/4 G3/8 G1/2	-	-	4, 6, 8, 10 <sup>1)</sup> 4 <sup>1)</sup> , 6, 8, 10, 12 6 <sup>1)</sup> , 8, 10, 12, 16 10 <sup>1)</sup> , 12, 16	-	3 / 5.4-39
	<b>Raccordo filettato a innesto - Filettatura esterna con esagono incassato</b>									
		QS-...-I	-	R1/8 R1/4 R3/8 R1/2	G1/8 G1/4 G3/8 G1/2	-	-	4, 6, 8, 10 <sup>1)</sup> 6, 8, 10, 12 <sup>1)</sup> 8, 10, 12 10 <sup>1)</sup> , 12	-	3 / 5.4-41
	<b>Raccordo filettato a innesto - Filettatura interna con esagono esterno</b>									
		QSF	-	-	G1/8 G1/4 G3/8 G1/2	-	-	4, 6, 8 4, 6, 8, 10, 12 6, 8, 10, 12 12, 16	-	3 / 5.4-42
	<b>Raccordo a innesto</b>									
		QS	-	-	-	4 6 8 10 12 16	-	4 6 8 10 12 16	-	3 / 5.4-43
		QS Di riduzione	-	-	-	6 8 10 12	-	4 4, 6 6, 8 8, 10	-	3 / 5.4-43
	<b>Raccordo a innesto passa-parete</b>									
	QSS	-	-	-	4 6 8 10 12	-	-	-	3 / 5.4-44	
<b>Raccordo a innesto passa-parete con giunzione fissa</b>										
	QSS-...-F	-	-	-	4 6 8 10 12	-	-	-	3 / 5.4-44	
<b>Raccordo a innesto passa-parete con filettatura interna</b>										
	QSSF	-	-	G1/8 G1/4 G3/8 G1/2	-	-	4, 6, 8 4, 6, 8, 10 6, 8, 10, 12 12, 16	-	3 / 5.4-45	

1) Solo con filettatura a R

# Raccordi filettati a innesto QS, Quick Star

Panoramica

**FESTO**

Tubi raccordi  
Raccordi filettati a innesto

5.4

Forma	Esecuzione	Tipo	Attacco D1					Attacco D2		→ Pagina	
			Filettatura M	Filettatura R	Filettatura G	Ø esterno tubo	Manicotto a innesto	Ø esterno tubo	Manicotto a innesto		
Forma diritta	<b>Spinotto di chiusura</b>										
		QSC	-	-	-	-	4	-	-	-	3 / 5.4-46
							6				
							8				
							10				
							12				
	<b>Raccordo a innesto con manicotto a innesto</b>										
		QS-...H	-	-	-	-	6	-	4	-	3 / 5.4-46
							8		4, 6		
							10		6, 8		
12							8, 10				
<b>Bussola a innesto</b>											
	QSH	-	-	-	-	4	-	-	-	3 / 5.4-47	
						6					
						8					
						10					
						12					
	QSH Di riduzione	-	-	-	-	6	-	-	4	3 / 5.4-47	
						8			4, 6		
						10			6, 8		
						12			8, 10		
						16			12		
<b>Tappo</b>											
	QSC-...H	-	-	-	-	4	-	-	-	3 / 5.4-48	
						6					
						8					
						10					
						12					
						16					
Forma a L	<b>Raccordo filettato a innesto a L orientabile di 360° - Filettatura esterna con esagono esterno</b>										
		QSL	-	R <sup>1</sup> / <sub>8</sub>	G <sup>1</sup> / <sub>8</sub>	-	-	-	4, 6, 8, 10 <sup>1)</sup>	-	3 / 5.4-49
				R <sup>1</sup> / <sub>4</sub>	G <sup>1</sup> / <sub>4</sub>				4 <sup>1)</sup> , 6, 8, 10, 12		
				R <sup>3</sup> / <sub>8</sub>	G <sup>3</sup> / <sub>8</sub>				6 <sup>1)</sup> , 8, 10, 12, 16		
				R <sup>1</sup> / <sub>2</sub>	G <sup>1</sup> / <sub>2</sub>				10 <sup>1)</sup> , 12, 16		
	<b>Raccordo filettato a innesto a L, lungo, orientabile di 360° - Filettatura esterna con esagono esterno</b>										
		QSLL	-	R <sup>1</sup> / <sub>8</sub>	G <sup>1</sup> / <sub>8</sub>	-	-	-	4, 6, 8	-	3 / 5.4-51
				R <sup>1</sup> / <sub>4</sub>	G <sup>1</sup> / <sub>4</sub>				4 <sup>1)</sup> , 6, 8, 10		
				R <sup>3</sup> / <sub>8</sub>	G <sup>3</sup> / <sub>8</sub>				6 <sup>1)</sup> , 8, 10, 12		
				R <sup>1</sup> / <sub>2</sub>	G <sup>1</sup> / <sub>2</sub>				10 <sup>1)</sup> , 12, 16 <sup>2)</sup>		
<b>Raccordo filettato a innesto a L - Filettatura interna con esagono esterno</b>											
	QSLF	-	-	G <sup>1</sup> / <sub>8</sub>	-	-	-	4, 6, 8	-	3 / 5.4-52	
				G <sup>1</sup> / <sub>4</sub>				6, 8, 10			
				G <sup>3</sup> / <sub>8</sub>				8, 10			

1) Solo con filettatura a R  
2) Solo con filettatura a G

# Raccordi filettati a innesto QS, Quick Star

Panoramica

FESTO

Forma	Esecuzione	Tipo	Attacco D1					Attacco D2		→ Pagina
			Filettatura M	Filettatura R	Filettatura G	Ø esterno tubo	Manicotto a innesto	Ø esterno tubo	Manicotto a innesto	
Forma a L	<b>Raccordo filettato a innesto a L orientabile di 360° - Filettatura esterna con esagono incassato</b>									
		QSLV-...-I	-	R1/8 R1/4 R3/8 R1/2	G1/8 G1/4 G3/8 G1/2	-	-	6, 8 6, 8, 10 8, 10, 12 12	-	3 / 5.4-53
	<b>Raccordo filettato a innesto a L orientabile di 360° - Filettatura esterna con esagono esterno</b>									
		QSLV	M5 -	- R1/8 R1/4 R3/8 R1/2	- G1/8 G1/4 G3/8 G1/2	-	-	6 4, 6, 8 6, 8, 10 8, 10, 12 12, 16	-	3 / 5.4-54
	<b>Distributore multiplo orientabile di 360° - doppio</b>									
		QSLV2	-	R1/8 R1/4 R3/8 R1/2	G1/8 G1/4 G3/8 G1/2	-	-	4, 6, 8 6, 8, 10 8, 10, 12 12	-	-
	<b>Distributore multiplo orientabile di 360° - triplo</b>									
		QSLV3	-	R1/8 R1/4 R3/8 R1/2	G1/8 G1/4 G3/8 G1/2	-	-	4, 6, 8 6, 8, 10 8, 10, 12 12	-	-
	<b>Distributore multiplo orientabile di 360° - quadruplo</b>									
		QSLV4	-	R1/8 R1/4 R3/8 R1/2	G1/8 G1/4 G3/8 G1/2	-	-	4, 6, 8 6, 8, 10 8, 10, 12 12	-	-
<b>Distributore multiplo orientabile di 360° - sestuplo</b>										
	QSLV6	-	R1/8 R1/4 R3/8 R1/2	G1/8 G1/4 G3/8 G1/2	-	-	4, 6, 8 6, 8, 10 8, 10, 12 12	-	-	
<b>Distributore multiplo orientabile di 360° - 4 uscite</b>										
	QSQ	-	R1/8 R1/4	G1/8 G1/4	-	-	4, 6 4, 6	-	-	
	QSQ Di riduzione	-	-	-	6 8	-	4 6	-	-	

Tubi raccordi  
Raccordi filettati a innesto

5.4

# Raccordi filettati a innesto QS, Quick Star

Panoramica

**FESTO**

Tubi raccordi  
Raccordi filettati a innesto

5.4

Forma	Esecuzione	Tipo	Attacco D1					Attacco D2		→ Pagina	
			Filettatura M	Filettatura R	Filettatura G	Ø esterno tubo	Manicotto a innesto	Ø esterno tubo	Manicotto a innesto		
Forma a L	<b>Raccordo a innesto a L</b>										
		QSL	-	-	-	4	-	-	-	-	3 / 5.4-56
						6					
						8					
						10					
						12					
						16					
	<b>Raccordo a L con manicotto a innesto</b>										
		QSL-...H	-	-	-	-	-	4	4	-	3 / 5.4-57
								6	6		
								8	8		
								10	10		
								12	12		
		QSL-...H Di riduzione	-	-	-	-	-	6	4	-	3 / 5.4-57
								8	6		
10								8			
12								10			
	QSL-...HL Manicotto a innesto lungo	-	-	-	-	-	4	4	-	3 / 5.4-57	
							6	6			
							8	8			
							10	10			
							12	12			
Forma a T	<b>Raccordo filettato a innesto a T orientabile di 360° - Filettatura esterna con esagono esterno</b>										
		QST	-	R $\frac{1}{8}$	G $\frac{1}{8}$	-	-	-	4, 6, 8, 10 <sup>1)</sup>	-	3 / 5.4-58
				R $\frac{1}{4}$	G $\frac{1}{4}$				4 <sup>1)</sup> , 6, 8, 10, 12 <sup>1)</sup>		
				R $\frac{3}{8}$	G $\frac{3}{8}$				6 <sup>1)</sup> , 8, 10, 12, 16		
				R $\frac{1}{2}$	G $\frac{1}{2}$				10, <sup>1)</sup> 12, 16		
	<b>Raccordo a innesto a T</b>										
		QST	-	-	-	4	-	-	4	-	3 / 5.4-60
						6			6		
						8			8		
						10			10		
						12			12		
						16			16		
		QST Di riduzione	-	-	-	6	-	-	4	-	3 / 5.4-60
						8			4, 6		
10						6, 8					
12						8, 10					
16						12					

1) Solo con filettatura a R

# Raccordi filettati a innesto QS, Quick Star

Panoramica

FESTO

Forma	Esecuzione	Tipo	Attacco D1				Attacco D2		Attacco D3	→ Pagina
			Filettatura R	Filettatura G	Ø esterno tubo	Manicotto a innesto	Ø esterno tubo	Manicotto a innesto	Ø esterno tubo	
Forma a T		QST3	R1/8	G1/8	-	-	6	-	4	-
			R1/4	G1/4			8		6	
			R3/8	G3/8			10		8	
		QST3 Di riduzione	-	-	6	-	6	-	4	-
			-	-	8		8		6	
			-	-	10		10		8	

Forma	Esecuzione	Tipo	Attacco D1					Attacco D2		→ Pagina	
			Filettatura M	Filettatura R	Filettatura G	Ø esterno tubo	Manicotto a innesto	Ø esterno tubo	Manicotto a innesto		
Forma a T		QSTF	-	R1/8	G1/8	-	-	4, 6, 8	-	3 / 5.4-61	
			R1/4	G1/4	6, 8, 10						
			R3/8	G3/8	8, 10, 12						
			R1/2	G1/2	12						
			-	-	-						
		QSTL	-	R1/8	G1/8	-	-	4, 6, 8	-	3 / 5.4-62	
			R1/4	G1/4	6, 8, 10						
			R3/8	G3/8	8, 10, 12						
			R1/2	G1/2	12, 16						
			-	-	-						
Forma a W		QSW	-	R1/8	-	-	-	4, 6, 8	-	3 / 5.4-64	
			R1/4	6, 8, 10							
			R3/8	10, 12							
			R1/2	12, 16							
			-	-							
		QSW-HL	-	-	-	-	-	4	4	-	3 / 5.4-64
			-	-	6			6			
			-	-	8			8			
			-	-	10			10			
			-	-	12			12			
Forma a X		QSX	-	-	-	8	-	-	-	3 / 5.4-65	
			-	-	10						
			-	-	12						
			-	-	-						

Tubi raccordi  
Raccordi filettati a innesto

5.4

# Raccordi filettati a innesto QS, Quick Star

Panoramica

FESTO

Tubi raccordi  
Raccordi filettati a innesto

5.4

Forma	Esecuzione	Tipo	Attacco D1					Attacco D2		→ Pagina	
			Filettatura M	Filettatura R	Filettatura G	Ø esterno tubo	Manicotto a innesto	Ø esterno tubo	Manicotto a innesto		
Forma a Y	<b>Raccordo filettato a innesto a Y orientabile di 360° - Filettatura esterna con esagono esterno</b>										
		QSY	M5	-	-	-	-	-	4, 6	-	3 / 5.4-66
				R $\frac{1}{8}$	G $\frac{1}{8}$	-	-	4, 6, 8			
				R $\frac{1}{4}$	G $\frac{1}{4}$	-	-	4 <sup>1)</sup> , 6, 8, 10			
				R $\frac{3}{8}$	G $\frac{3}{8}$	-	-	8, 10, 12			
				R $\frac{1}{2}$	G $\frac{1}{2}$	-	-	12			
	<b>Raccordo a innesto a Y</b>										
		QSY	-	-	-	-	4	-	4	-	3 / 5.4-68
							6	6			
							8	8			
10							10				
12							12				
	QSY Di riduzione	-	-	-	-	6	-	4	-	3 / 5.4-68	
						8	4, 6				
						10	6, 8				
						12	8, 10				
						16	12				
<b>Raccordo a innesto a Y con manicotto a innesto</b>											
	QSY-...H	-	-	-	-	4	4	-	3 / 5.4-69		
						6	6				
						8	8				
						10	10				
						12	12				
	QSY-...H Di riduzione	-	-	-	-	6	4	-	3 / 5.4-69		
						8	6				
						10	8				
						12	10				
						<b>Raccordo filettato a innesto a Y orientabile di 360° - Filettatura esterna con esagono esterno</b>					
	QSYL	-	R $\frac{1}{8}$	G $\frac{1}{8}$	-	-	4, 6, 8	-	3 / 5.4-70		
			R $\frac{1}{4}$	G $\frac{1}{4}$	-	-	6, 8, 10				
			R $\frac{3}{8}$	G $\frac{3}{8}$	-	-	8, 10, 12				
			R $\frac{1}{2}$	G $\frac{1}{2}$	-	-	12				
			<b>Raccordo filettato a innesto a Y orientabile di 360° - Filettatura esterna con esagono esterno</b>								
	QSYLV	-	R $\frac{1}{8}$	G $\frac{1}{8}$	-	-	6	-	3 / 5.4-71		
			R $\frac{1}{4}$	G $\frac{1}{4}$	-	-	8				
			R $\frac{3}{8}$	G $\frac{3}{8}$	-	-	10				
			R $\frac{1}{2}$	G $\frac{1}{2}$	-	-	12				
			<b>Raccordo filettato a innesto a Y orientabile di 360° - Filettatura interna ed esterna con esagono esterno</b>								
	QSYTF	-	R $\frac{1}{8}$	G $\frac{1}{8}$	-	-	6	-	3 / 5.4-72		
			R $\frac{1}{4}$	G $\frac{1}{4}$	-	-	8				
			R $\frac{3}{8}$	G $\frac{3}{8}$	-	-	10				
			R $\frac{1}{2}$	G $\frac{1}{2}$	-	-	12				
			<b>Chiave di smontaggio</b>								
	<b>Chiave di smontaggio Quick-out per raccordi filettati a innesto QS</b>										
	QSO								3 / 5.4-110		

1) Solo con filettatura a R

# Raccordi filettati a innesto QSM-B, Quick Star, Mini

FESTO

Panoramica

Forma	Esecuzione	Tipo	Attacco D1		Attacco D2	→ Pagina
			Filettatura M	Filettatura R	Ø esterno tubo	
Forma diritta	<b>Raccordo filettato a innesto - Filettatura esterna con esagono esterno</b>					
		QSM-B	M3	–	3, 4	3 / 5.4-73
			M5		3, 4, 6	
			–	R1/8	4, 6	
	<b>Raccordo filettato a innesto - Filettatura esterna con esagono incassato</b>					
		QSM-B-...-I	M3	–	3, 4	3 / 5.4-74
			M5		3, 4, 6	
M7				4, 6		
–			R1/8	4, 6		
Forma a L	<b>Raccordo filettato a innesto a L orientabile di 360° - Filettatura esterna con esagono esterno</b>					
		QSML-B	M3	–	3, 4	3 / 5.4-75
			M5		3, 4, 6	
			M7		4, 6	
			–	R1/8	4, 6	
Forma a T	<b>Raccordo filettato a innesto a T orientabile di 360° - Filettatura esterna con esagono esterno</b>					
		QSMT-B	M3	–	3, 4	NO TAG
			M5		3, 4, 6	
			–	R1/8	4, 6	

# Raccordi filettati a innesto QS-B, Quick Star

Panoramica

FESTO

Tubi e raccordi  
Raccordi filettati a innesto

5.4

Forma	Esecuzione	Tipo	Attacco D1			Attacco D2		→ Pagina
			Filettatura M	Filettatura R	Diametro esterno tubo	Diametro esterno tubo		
Forma diritta	<b>Raccordo filettato a innesto - Filettatura esterna con esagono esterno</b>							
		QS-B	-	R $\frac{1}{8}$	-	4, 6, 8, 10	3 / 5.4-77	
				R $\frac{1}{4}$		4, 6, 8, 10, 12		
				R $\frac{3}{8}$		6, 8, 10, 12, 16		
				R $\frac{1}{2}$		10, 12, 16		
	<b>Raccordo filettato a innesto - Filettatura esterna con esagono incassato</b>							
		QS-B-...-I	-	R $\frac{1}{8}$	-	4, 6, 8, 10	3 / 5.4-78	
				R $\frac{1}{4}$		6, 8, 10, 12		
				R $\frac{3}{8}$		8, 10, 12		
				R $\frac{1}{2}$		10, 12		
<b>Raccordo a innesto</b>								
	QS-B	-	-	-	4	4	3 / 5.4-79	
					6	6		
					8	8		
					10	10		
					12	12		
					16	16		
	QS-B Di riduzione	-	-	-	6	4	3 / 5.4-79	
					8	4, 6		
					10	6, 8		
					12	8, 10		
Forma a L	<b>Raccordo filettato a innesto a L orientabile di 360° - Filettatura esterna con esagono esterno</b>							
		QSL-B	-	R $\frac{1}{8}$	-	4, 6, 8, 10	3 / 5.4-80	
				R $\frac{1}{4}$		4, 6, 8, 10, 12		
				R $\frac{3}{8}$		6, 8, 10, 12, 16		
				R $\frac{1}{2}$		10, 12, 16		
	<b>Raccordo filettato a innesto a L, lungo, orientabile di 360° - Filettatura esterna con esagono esterno</b>							
		QSL-B	-	R $\frac{1}{8}$	-	4, 6, 8	3 / 5.4-81	
				R $\frac{1}{4}$		4, 6, 8, 10		
				R $\frac{3}{8}$		6, 8, 10, 12		
				R $\frac{1}{2}$		10, 12		
<b>Raccordo a innesto a L</b>								
	QSL-B	-	-	-	4	-	3 / 5.4-81	
					6			
					8			
					10			
					12			
					16			
Forma a T	<b>Raccordo filettato a innesto a T orientabile di 360° - Filettatura esterna con esagono esterno</b>							
		QST-B	-	R $\frac{1}{8}$	-	4, 6, 8, 10	NO TAG	
				R $\frac{1}{4}$		4, 6, 8, 10, 12		
				R $\frac{3}{8}$		6, 8, 10, 12, 16		
				R $\frac{1}{2}$		10, 12, 16		

# Raccordi filettati a innesto QS-B, Quick Star

Panoramica

**FESTO**

Forma	Esecuzione	Tipo	Attacco D1			Attacco D2		→ Pagina
			Filettatura M	Filettatura R	Diametro esterno tubo	Diametro esterno tubo		
Forma a T	<b>Raccordo a innesto a T</b>							
		QST-B	-	-	-	4	4	3 / 5.4-83
						6	6	
						8	8	
						10	10	
						12	12	
						16	16	
	<b>Raccordo filettato a innesto a T orientabile di 360° - Filettatura esterna con esagono esterno</b>							
		QSTL-B	-	-	R1/8	-	4, 6, 8	NO TAG
					R1/4		4, 6, 8	
R3/8					6, 8, 10, 12			
R1/2					10, 12, 16			
Forma a Y	<b>Raccordo filettato a innesto a Y orientabile di 360° - Filettatura esterna con esagono esterno</b>							
		QSY-B	M5	-	-	4, 6	NO TAG	
			-	R1/8		4, 6, 8		
			-	R1/4		4, 6, 8, 10		
			-	R3/8		6, 8, 10, 12		
			-	R1/2		10, 12		
	<b>Raccordo a innesto a Y</b>							
		QSY-B	-	-	-	4	4	3 / 5.4-86
						6	6	
						8	8	
10						10		
12						12		
16						16		
	QSY-B Di riduzione	-	-	-	6	4	3 / 5.4-86	
					8	4, 6		
					10	6, 8		
					12	8, 10		
					16	12		

Tubi e raccordi  
Raccordi filettati a innesto

5.4

# Raccordi filettati a innesto QS-F, Quick Star, metallo

Panoramica

FESTO

Tubi raccordi  
Raccordi filettati a innesto

5.4

Forma	Esecuzione	Tipo	Attacco D1					Attacco D2		→ Pagina
			Filettatura M	Filettatura R	Filettatura G	Ø esterno tubo	Manicotto a innesto Ø	Ø esterno tubo	Manicotto a innesto Ø	
Forma diritta	<b>Raccordo filettato a innesto - Filettatura esterna con esagono esterno</b>									
		QS-F	M5	-	-	-	-	4, 6	-	3 / 5.4-87
			M7	-	-	-	-	4, 6	-	
			-	-	G1/8	-	-	4, 6, 8	-	
			-	-	G1/4	-	-	6, 8, 10, 12	-	
			-	-	G3/8	-	-	8, 10, 12	-	
			-	-	G1/2	-	-	10, 12	-	
	<b>Raccordo filettato a innesto - Filettatura esterna con esagono incassato</b>									
		QS-F....I	M5	-	-	-	-	4, 6	-	3 / 5.4-88
			M7	-	-	-	-	4, 6	-	
-			-	G1/8	-	-	4, 6, 8	-		
-			-	G1/4	-	-	8, 10	-		
-			-	G3/8	-	-	12	-		
<b>Raccordo filettato a innesto - Filettatura interna con esagono esterno</b>										
	QSF-F	-	-	G1/8	-	-	4, 6, 8	-	3 / 5.4-88	
		-	-	G1/4	-	-	4, 6, 8	-		
<b>Raccordo a innesto rapido passa-parete - Filettatura interna con esagono esterno</b>										
	QSSF-F	-	-	G1/8	-	-	4, 6, 8	-	3 / 5.4-89	
		-	-	G1/4	-	-	6, 8	-		
<b>Raccordo filettato con innesto e manicotto a innesto</b>										
	QS-F....H	M5	-	-	-	-	-	4, 6	3 / 5.4-90	
		M7	-	-	-	-	-	4, 6		
		-	-	G1/8	-	-	4, 6, 8	-		
		-	-	G1/4	-	-	6, 8, 10, 12	-		
		-	-	G3/8	-	-	8, 10, 12	-		
		-	-	G1/2	-	-	10, 12	-		
<b>Raccordo a innesto</b>										
	QS-F	-	-	-	4	-	-	-	3 / 5.4-91	
		-	-	-	6	-	-	-		
		-	-	-	8	-	-	-		
		-	-	-	10	-	-	-		
		-	-	-	12	-	-	-		
<b>Raccordo a innesto passa-parete</b>										
	QSS-F	-	-	-	4	-	-	-	3 / 5.4-94	
		-	-	-	6	-	-	-		
		-	-	-	8	-	-	-		
		-	-	-	10	-	-	-		
		-	-	-	12	-	-	-		

# Raccordi filettati a innesto QS-F, Quick Star, metallo

Panoramica

**FESTO**

Forma	Esecuzione	Tipo	Attacco D1					Attacco D2		→ Pagina
			Filettatura M	Filettatura R	Filettatura G	Ø esterno tubo	Manicotto a innesto Ø	Ø esterno tubo	Manicotto a innesto Ø	
Forma diritta	<b>Raccordo a innesto con manicotto a innesto</b>									
		QS-F-...H	-	-	-	4	-	-	6	3 / 5.4-91
						4				
						6				
						4				
						6				
						8				
						6				
						8				
						8				
10										
<b>Manicotto a innesto</b>										
	QSH-F	-	-	-	-	-	-	4	3 / 5.4-92	
					6					
					8					
					10					
					12					
<b>Tappo</b>										
	QSC-F-...H	-	-	-	-	-	-	4	3 / 5.4-92	
					6					
					8					
					10					
					12					
Forma a L	<b>Raccordo filettato a innesto a L orientabile di 360° - Filettatura esterna con esagono esterno</b>									
		QSL-F	M5	-	-	-	-	-	4, 6	3 / 5.4-93
			M7							
			-							
			G1/8							
			G1/4							
			G3/8							
			G1/2							
	<b>Raccordo a innesto a L</b>									
		QSL-F	-	-	-	4	-	-	-	3 / 5.4-94
6										
8										
10										
12										

Tubi raccordi  
Raccordi filettati a innesto

5.4

# Raccordi filettati a innesto QS-F, Quick Star, metallo

Panoramica

Forma	Esecuzione	Tipo	Attacco D1					Attacco D2		→ Pagina
			Filettatura M	Filettatura R	Filettatura G	Ø esterno tubo	Manicotto a innesto Ø	Ø esterno tubo	Manicotto a innesto Ø	
Forma a T	<b>Raccordo filettato a innesto a T orientabile di 360° - Filettatura esterna con esagono esterno</b>									
		QST-F	M5	-	-	-	-	4, 6	-	3 / 5.4-95
			M7	-	-	-	-	4, 6	-	
			-	-	-	-	-	4, 6, 8	-	
			G1/8	-	-	-	-	6, 8, 10, 12	-	
			G1/4	-	-	-	-	8, 10, 12	-	
			G3/8	-	-	-	-	10, 12	-	
	<b>Raccordo a innesto a T</b>									
		QST-F	-	-	-	4	-	4	-	3 / 5.4-96
			-	-	-	6	-	6	-	
-			-	-	8	-	8	-		
-			-	-	10	-	10	-		
-			-	-	12	-	12	-		
	QST-F Di riduzione	-	-	-	6	-	4	-	3 / 5.4-96	
		-	-	-	8	-	6	-		
		-	-	-	10	-	8	-		
		-	-	-	12	-	10	-		
		-	-	-	-	-	-	-		
Forma a Y	<b>Raccordo a innesto a Y</b>									
		QSY-F	-	-	-	6	-	6	-	3 / 5.4-96
			-	-	-	8	-	8	-	
			-	-	-	10	-	10	-	
		QSY-F Di riduzione	-	-	-	6	-	4	-	3 / 5.4-96
			-	-	-	8	-	6	-	
			-	-	-	10	-	8	-	
-			-	-	-	-	-	-		

Tubi raccordi  
Raccordi filettati a innesto

# Raccordi filettati a innesto CRQS, Quick Star, acciaio inossidabile

FESTO

Panoramica

Forma	Esecuzione	Tipo	Attacco D1					Attacco D2		→ Pagina	
			Filettatura M	Filettatura R	Filettatura G	Ø esterno tubo	Manicotto a innesto Ø	Ø esterno tubo	Manicotto a innesto Ø		
Forma diritta	<b>Raccordo filettato a innesto - Filettatura esterna con esagono incassato ed esterno</b>										
		CRQS	M5x0,8	-	-	-	-	-	4, 6	-	3 / 5.4-97
				R1/8	-	-	-	-	6, 8	-	
				R1/4	-	-	-	-	8, 10	-	
				R3/8	-	-	-	-	10, 12	-	
				R1/2	-	-	-	-	12, 16	-	
	<b>Raccordo a innesto</b>										
		CRQS	-	-	-	4	-	4	-	3 / 5.4-99	
			-	-	-	6	-	6	-		
			-	-	-	8	-	8	-		
-			-	-	10	-	10	-			
-			-	-	12	-	12	-			
	CRQS Di riduzione	-	-	-	6	-	4	-	3 / 5.4-99		
		-	-	-	8	-	6	-			
		-	-	-	10	-	8	-			
		-	-	-	12	-	10	-			
		-	-	-	16	-	12	-			
<b>Raccordo a innesto passa-parete</b>											
	CRQSS	-	-	-	4	-	4	-	3 / 5.4-99		
		-	-	-	6	-	6	-			
		-	-	-	8	-	8	-			
		-	-	-	10	-	10	-			
		-	-	-	12	-	12	-			
Forma a L	<b>Raccordo filettato a innesto a L orientabile di 360° - Filettatura esterna con esagono esterno</b>										
		CRQSL	M5x0,8	-	-	-	-	-	4, 6	-	3 / 5.4-100
				R1/8	-	-	-	-	6, 8	-	
				R1/4	-	-	-	-	8, 10	-	
				R3/8	-	-	-	-	10, 12	-	
				R1/2	-	-	-	-	12, 16	-	
	<b>Raccordo a innesto a L</b>										
		CRQSL	-	-	-	4	-	-	-	3 / 5.4-101	
			-	-	-	6	-	-	-		
			-	-	-	8	-	-	-		
-			-	-	10	-	-	-			
-			-	-	12	-	-	-			
-	-	-	16	-	-	-	-				

Tubi raccordi  
Raccordi filettati a innesto

5.4

# Raccordi filettati a innesto CRQS, Quick Star, acciaio inossidabile

FESTO

Panoramica

Forma	Esecuzione	Tipo	Attacco D1					Attacco D2		→ Pagina
			Filettatura M	Filettatura R	Filettatura G	Ø esterno tubo	Manicotto a innesto Ø	Ø esterno tubo	Manicotto a innesto Ø	
Forma a T	<b>Raccordo filettato a innesto a T orientabile di 360° - Filettatura esterna con esagono esterno</b>									
		CRQST	M5x0,8	-	-	-	-	-	4, 6 6, 8 8, 10 10, 12 12, 16	-
Forma a T	<b>Raccordo a innesto a T</b>									
		CRQST	-	-	-	4 6 8 10 12 16	-	-	-	3 / 5.4-103
Forma a Y	<b>Raccordo a innesto a Y</b>									
		CRQSY	-	-	-	4 6 8 10 12 16	-	-	-	3 / 5.4-103

Tubi e raccordi  
Raccordi filettati a innesto

5.4

# Raccordi filettati a innesto QS-V0, Quick Star, ignifughi

Panoramica

**FESTO**

Forma	Esecuzione	Tipo	Attacco D1					Attacco D2		→ Pagina
			Filettatura M	Filettatura R	Filettatura G	Ø esterno tubo	Manicotto a innesto Ø	Ø esterno tubo	Manicotto a innesto Ø	
<b>Ignifughi a norme UL94V0 - Per tubi in plastica PAN/PUN-V0</b>										
Forma diritta	<b>Raccordo filettato a innesto - Filettatura esterna con esagono esterno</b>									
		QS-V0	-	R1/8	G1/8	-	-	6, 8	-	3 / 5.4-104
				R1/4	G1/4			6, 8, 10, 12		
				R3/8	G3/8			8, 10 12		
				R1/2	G1/2			10, 12		
	<b>Raccordo a innesto</b>									
		QS-V0	-	-	-	-	6	-	-	3 / 5.4-105
							8			
							10			
							12			
Forma a L	<b>Raccordo filettato a innesto a L - Filettatura esterna con esagono esterno</b>									
		QSL-V0	-	R1/8	G1/8	-	-	6, 8	-	3 / 5.4-106
				R1/4	G1/4			6, 8, 10, 12		
				R3/8	G3/8			8, 10 12		
				R1/2	G1/2			10, 12		
	<b>Raccordo a innesto a L</b>									
		QSL-V0	-	-	-	-	6	-	-	3 / 5.4-107
							8			
							10			
							12			
Forma a T	<b>Raccordo filettato a innesto a T - Filettatura esterna con esagono esterno</b>									
		QST-V0	-	R1/8	G1/8	-	-	6, 8	-	3 / 5.4-108
				R1/4	G1/4			6, 8, 10, 12		
				R3/8	G3/8			8, 10 12		
				R1/2	G1/2			10, 12		
	<b>Raccordo a innesto a T</b>									
		QST-V0	-	-	-	-	6	-	-	3 / 5.4-109
							8			
							10			
							12			

Tubi e raccordi  
Raccordi filettati a innesto

**5.4**

# Raccordi filettati a innesto QSM, Quick Star, Mini

Foglio dati

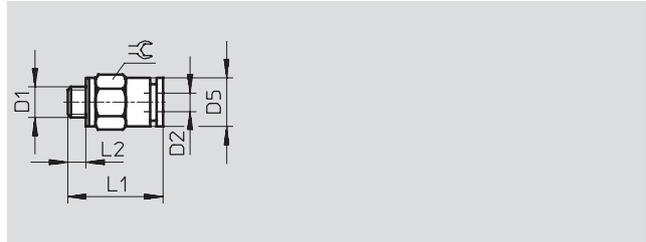


## Raccordo filettato a innesto QSM

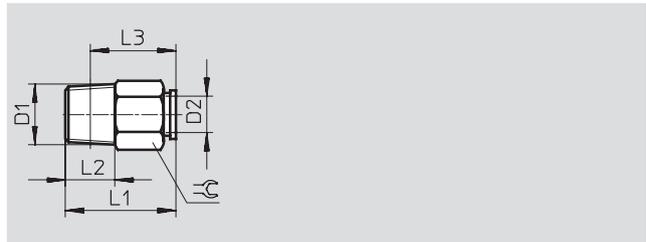
Filettatura esterna  
con esagono esterno



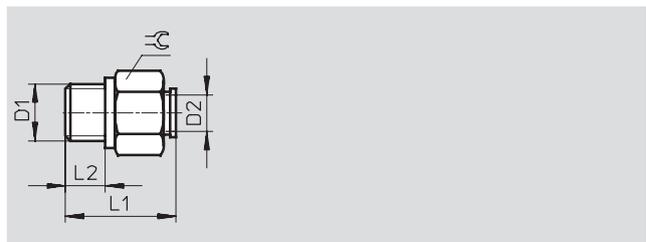
Filettatura M



Filettatura R



Filettatura G



Dimensioni e dati di ordinazione											
Attacco	Diametro nominale [mm]	Ø esterno tubo D2	D5 Ø	L1	L2	L3	⌀	Peso/pezzo [g]	Cod. prod. Tipo		QT*
D1											
Filettatura metrica con guarnizione											
M3	0,9	3	5,5	14	3,3	-	5,5	1,1	153 301	QSM-M3-3	10
									130 775	QSM-M3-3-100	100
	1,1	4	8	16,5	3,3	-	8	2,5	153 303	QSM-M3-4	10
									130 776	QSM-M3-4-100	100
M5	2	3	8	16,7	3,5	-	8	3,5	153 302	QSM-M5-3	10
									130 777	QSM-M5-3-100	100
	2,2	4	8	16,7	3,5	-	8	3,3	153 304	QSM-M5-4	10
									130 778	QSM-M5-4-100	100
	2,1	6	10	17,8	3,5	-	10	4,5	153 306	QSM-M5-6	10
									130 779	QSM-M5-6-100	100
Filettatura R											
R $\frac{1}{8}$	2,9	4	-	16	8	12	10	6	153 305	QSM-R $\frac{1}{8}$ -4	10
									130 755	QSM-R $\frac{1}{8}$ -4-100	100
	4,5	6	-	18	8	14	10	6	153 307	QSM-R $\frac{1}{8}$ -6	10
									130 756	QSM-R $\frac{1}{8}$ -6-100	100
Filettatura G con guarnizione											
G $\frac{1}{8}$	2,9	4	-	16,4	5,1	-	13	9,4	186 264	QSM-G $\frac{1}{8}$ -4	10
	2,8	6	-	18,4	5,1	-	13	11	186 265	QSM-G $\frac{1}{8}$ -6	10

\* Quantità in pezzi

# Raccordi filettati a innesto QSM, Quick Star, Mini

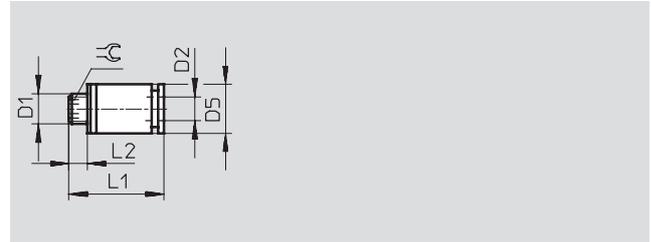
Foglio dati

## Raccordo filettato a innesto QSM-...-I

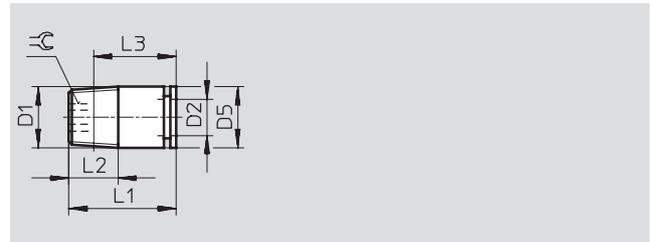
Filettatura esterna  
con esagono incassato



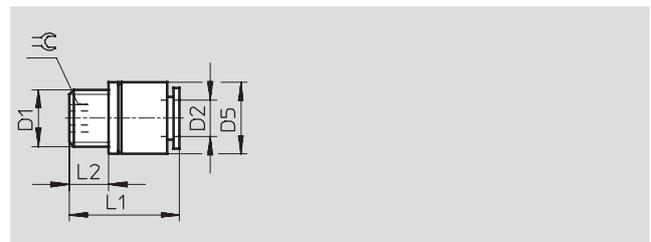
Filettatura M



Filettatura R



Filettatura G



Dimensioni e dati di ordinazione											
Attacco	Diametro nominale	Ø esterno tubo	D5	L1	L2	L3	≈	Peso/pezzo	Cod. prod.	Tipo	QT*
D1	[mm]	D2	Ø					[g]			
Filettatura metrica con guarnizione											
M3	1,6	3	8	16,5	3,3	–	1,5	3	153 312	QSM-M3-3-I	10
	1,5	4	8	16,5	3,3	–	1,5	3	153 314	QSM-M3-4-I	10
M5	1,9	3	8	16,7	3,5	–	2	3	153 313	QSM-M5-3-I	10
	2,5	4	8	16,7	3,5	–	2,5	4	153 315	QSM-M5-4-I	10
	2,6	6	9,8	18,3	3,5	–	2,5	5	153 317	QSM-M5-6-I	10
M7	2,3	4	9,8	18,9	5,5	–	3	4	153 319	QSM-M7-4-I	10
	2,9	6	9,8	20,9	5,5	–	4	5	153 321	QSM-M7-6-I	10
Filettatura R											
R <sup>1</sup> / <sub>8</sub>	3,1	4	10	16	8	11,5	3	6	153 316	QSM- <sup>1</sup> / <sub>8</sub> -4-I	10
	4,1	6	10	18	8	13,5	4	6	153 318	QSM- <sup>1</sup> / <sub>8</sub> -6-I	10
Filettatura G con guarnizione											
G <sup>3</sup> / <sub>8</sub>	3,1	4	13	16,4	5,1	–	3	8,9	186 266	QSM-G <sup>3</sup> / <sub>8</sub> -4-I	10
	4,1	6	13	18,4	5,1	–	4	9,5	186 267	QSM-G <sup>3</sup> / <sub>8</sub> -6-I	10

\* Quantità in pezzi

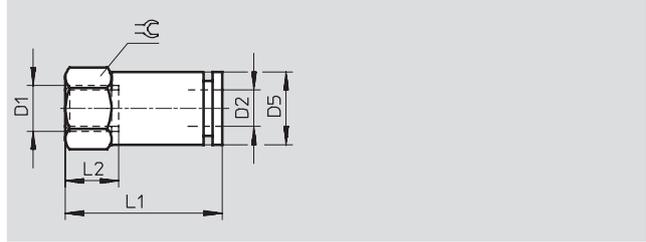
# Raccordi filettati a innesto QSM, Quick Star, Mini

Foglio dati



## Raccordo filettato a innesto QSMF

Filettatura interna  
con esagono esterno

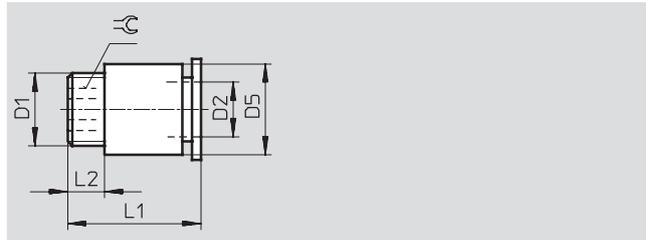


Dimensioni e dati di ordinazione										
Attacco	Diametro nominale	∅ esterno tubo	D5	L1	L2	≈	Peso/pezzo	Cod. prod. Tipo		QT*
D1	[mm]	D2	∅				[g]			
Filettatura metrica con guarnizione										
M3	1,3	3	5,5	13,9	4,4	5,5	1,6	153 308	QSMF-M3-3	10
	2,1	4	8	16	4,5	8	4,1	153 310	QSMF-M3-4	10
M5	1,9	3	8	15,5	4,5	8	4,3	153 309	QSMF-M5-3	10
	1,8	4	8	18,2	4,5	8	4,5	153 311	QSMF-M5-4	10

\* Quantità in pezzi

## Raccordo filettato a innesto QSMP

Filettatura esterna  
con esagono incassato



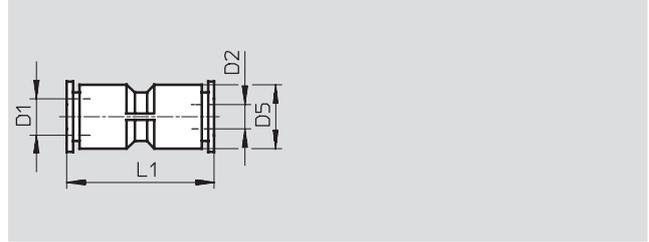
Dimensioni e dati di ordinazione										
Attacco	Diametro nominale	∅ esterno tubo	D5	L1	L2	≈	Peso/pezzo	Cod. prod. Tipo		QT*
D1	[mm]	D2	∅				[g]			
Filettatura metrica con guarnizione										
M6x0,75	2,5	4	8	14,5	3,5	2,5	3	153 320	QSMP-M6-4	10
M8x0,75	4,0	8	10	15	4	4	4	153 322	QSMP-M8-6	10

\* Quantità in pezzi

# Raccordi filettati a innesto QSM, Quick Star, Mini

Foglio dati

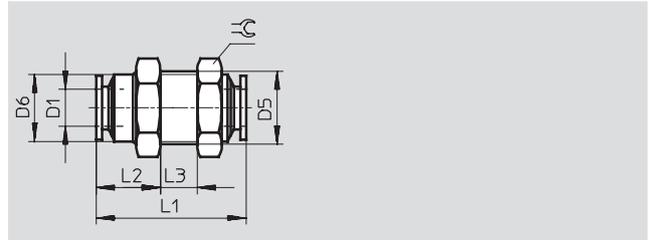
## Raccordo a innesto QSM



Dimensioni e dati di ordinazione								
∅ esterno tubo D1	Diametro nominale [mm]	∅ esterno tubo D2	D5 ∅	L1	Peso/pezzo [g]	Cod. prod. Tipo		QT*
3	1,9	3	6	20	1,5	153 323	QSM-3	10
						130 757	QSM-3-100	100
4	2,6	4	8	23,5	2	153 324	QSM-4	10
						130 758	QSM-4-100	100
6	3,7	6	10,5	25	4	153 325	QSM-6	10
						130 759	QSM-6-100	100
Di riduzione								
4	1,7	3	8	23,5	3	153 326	QSM-4-3	10
						130 760	QSM-4-3-100	100
6	2,7	4	10,5	25	4	153 327	QSM-6-4	10
						130 761	QSM-6-4-100	100

\* Quantità in pezzi

## Raccordo a innesto passa-parete QSMS



Dimensioni e dati di ordinazione											
∅ esterno tubo D1	Diametro nominale [mm]	D5	D6 ∅	L1	L2	L3	≈C	Peso/pezzo [g]	Cod. prod. Tipo		QT*
3	1,7	M8x0,75	7	19,5	7	7,5	10	3	153 375	QSMS-3	10
									153 376	QSMS-4	10
4	2,2	M10x1	9	24	9,5	7,5	12	6	130 780	QSMS-4-100	100
									153 377	QSMS-6	10
6	3,7	M12x1	11	25	11	6	14	9	130 781	QSMS-6-100	100

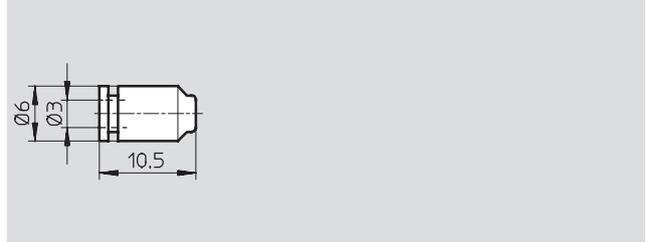
\* Quantità in pezzi

# Raccordi filettati a innesto QSM, Quick Star, Mini

Foglio dati

**FESTO**

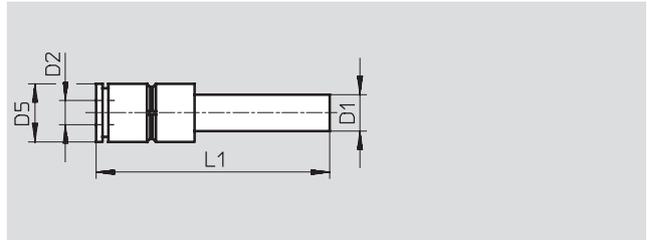
## Spinotto di chiusura QSMC



Dati di ordinazione			
Ø esterno tubo	Peso/pezzo [g]	Cod. prod. Tipo	QT*
3	0,5	153 381 QSMC-3	10

\* Quantità in pezzi

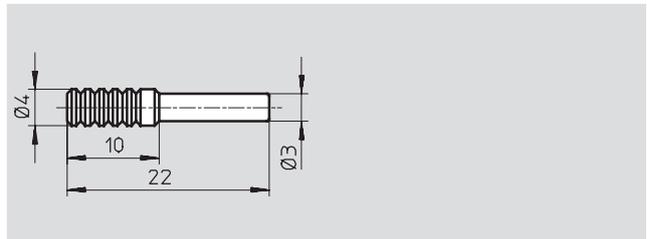
## Raccordo a innesto QSM-...H con manicotto a innesto



Dimensioni e dati di ordinazione							
Manicotto a innesto Ø D1	Diametro nominale [mm]	Ø esterno tubo D2	D5 Ø	L1	Peso/pezzo [g]	Cod. prod. Tipo	QT*
4	2,2	3	8	34	1,5	153 328 QSM-4H-3	10
						130 762 QSM-4H-3-100	100
6	2,0	4	9,5	39	2,5	153 329 QSM-6H-4	10
						130 763 QSM-6H-4-100	100

\* Quantità in pezzi

## Tappo QSMC-...H



Dati di ordinazione			
Manicotto a innesto Ø	Peso/pezzo [g]	Cod. prod. Tipo	QT*
3	0,5	153 382 QSMC-3H	10

\* Quantità in pezzi

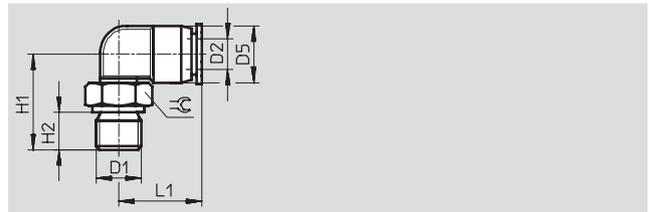
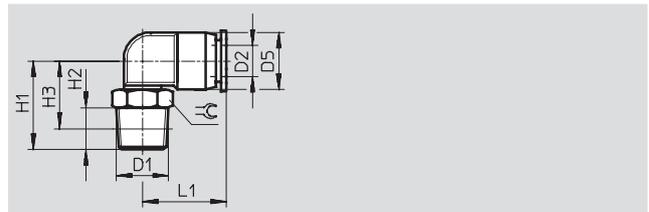
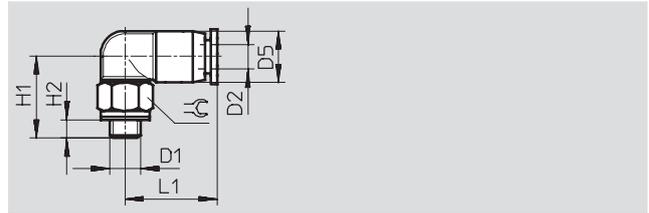
# Raccordi filettati a innesto QSM, Quick Star, Mini

Foglio dati

## Raccordo filettato a innesto a L QSML

Orientabile di 360°

Filettatura esterna  
con esagono esterno



Dimensioni e dati di ordinazione												
Attacco	Diametro nominale	Ø esterno tubo	D5	H1	H2	H3	L1	≈	Peso/pezzo	Cod. prod.	Tipo	QT*
D1	[mm]	D2	Ø						[g]			
Filettatura metrica con guarnizione												
M3	0,8	3	6	12,8	3,3	-	11	5,5	1,5	153 330	QSML-M3-3	10
										130 768	QSML-M3-3-100	100
	1,3	4	8	14,8	3,3	-	15,7	8	3,1	153 332	QSML-M3-4	10
										130 769	QSML-M3-4-100	100
M5	1,5	3	6	14	3,5	-	11	8	2,8	153 331	QSML-M5-3	10
										130 770	QSML-M5-3-100	100
	1,7	4	8	14	3,5	-	15,7	8	3,5	153 333	QSML-M5-4	10
										130 771	QSML-M5-4-100	100
	2,1	6	10,5	15	3,5	-	16,3	8	4,1	153 335	QSML-M5-6	10
										130 772	QSML-M5-6-100	100
M7	2,0	4	8	17	5,5	-	15,7	10	5,6	186 352	QSML-M7-4	10
										130 773	QSML-M7-4-100	100
	2,4	6	10,5	19	5,5	-	16,3	10	6,2	186 353	QSML-M7-6	10
										130 774	QSML-M7-6-100	100
Filettatura R												
R $\frac{1}{8}$	2,5	4	8,5	16	8	12	16	10	6	153 334	QSML- $\frac{1}{8}$ -4	10
										130 764	QSML- $\frac{1}{8}$ -4-100	100
	3,3	6	11	17	8	13	16,5	10	7	153 336	QSML- $\frac{1}{8}$ -6	10
										130 765	QSML- $\frac{1}{8}$ -6-100	100
Filettatura G con guarnizione												
G $\frac{1}{8}$	2,5	4	8	16,5	5,1	-	15,7	13	9	186 268	QSML-G $\frac{1}{8}$ -4	10
	3,3	6	10,5	17,5	5,1	-	16,3	13	9,7	186 269	QSML-G $\frac{1}{8}$ -6	10

\* Quantità in pezzi

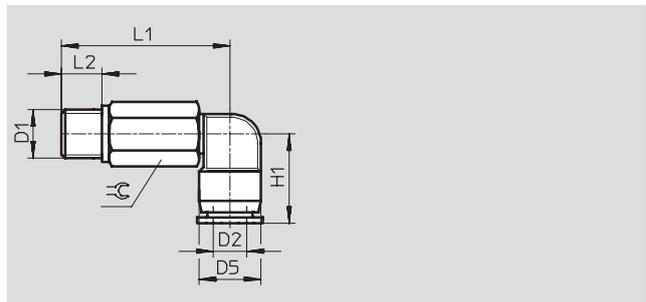
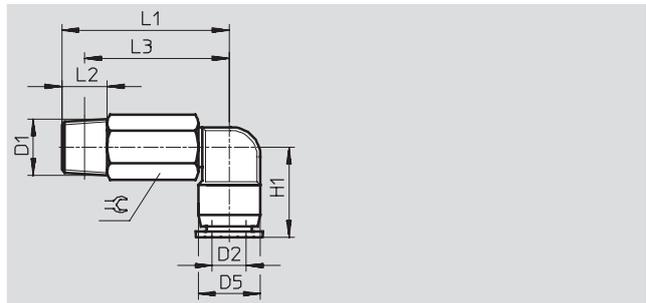
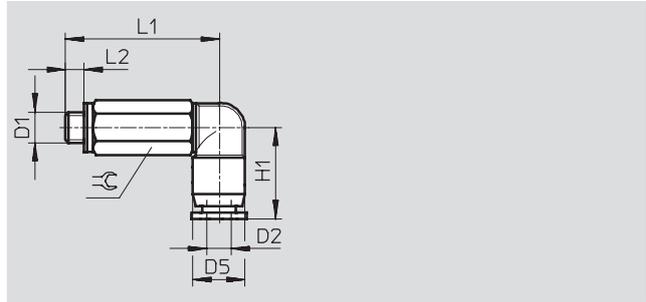
# Raccordi filettati a innesto QSM, Quick Star, Mini

Foglio dati



## Raccordo filettato a innesto a L lungo QSMLL

Orientabile di 360°  
Filettatura esterna  
con esagono esterno



Tubi e raccordi  
Raccordi filettati a innesto  
5.4

Dimensioni e dati di ordinazione												
Attacco	Diametro nominale	Ø esterno tubo	D5	H1	L1	L2	L3	⊖	Peso/pezzo	Cod. prod.	Tipo	QT*
D1	[mm]	D2	Ø						[g]			
<b>Filettatura metrica con guarnizione</b>												
M3	0,9	3	6	11	19,5	3,3	-	5,5	2,8	153 337	QSMLL-M3-3	10
	1,1	4	8	15,7	23,5	3,3	-	8	6,8	153 338	QSMLL-M3-4	10
M5	1,6	3	6	11	25,5	3,5	-	8	7,6	130 838	QSMLL-M5-3	10
	2,0	4	8	15,7	25,5	3,5	-	8	8,3	153 339	QSMLL-M5-4	10
	2,0	6	10,5	16,3	26,5	3,5	-	8	9	153 341	QSMLL-M5-6	10
M7	2,0	4	8	15,7	29,5	5,5	-	10	14	186 354	QSMLL-M7-4	10
	2,4	6	10,5	16,3	31,5	5,5	-	10	14	186 355	QSMLL-M7-6	10
<b>Filettatura R</b>												
R $\frac{1}{8}$	2,3	4	8,5	15,5	28,5	8	22	10	13	153 340	QSMLL-R $\frac{1}{8}$ -4	10
	3,1	6	11	16,5	29,5	8	25,5	10	14	153 342	QSMLL-R $\frac{1}{8}$ -6	10
<b>Filettatura G con guarnizione</b>												
G $\frac{1}{8}$	2,3	4	8	15,7	29	5,1	-	13	23	186 270	QSMLL-G $\frac{1}{8}$ -4	10
	3,1	6	10,5	16,3	30	5,1	-	13	23	186 271	QSMLL-G $\frac{1}{8}$ -6	10

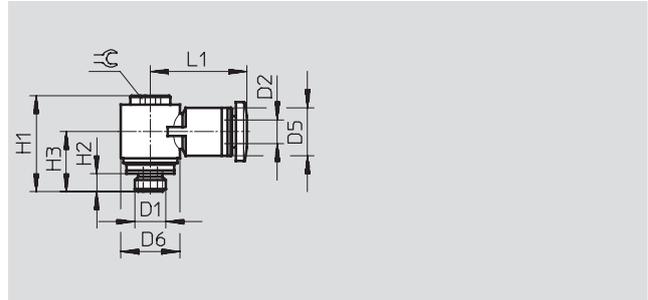
\* Quantità in pezzi

# Raccordi filettati a innesto QSM, Quick Star, Mini

Foglio dati

## Raccordo filettato a innesto a L QSMLV-...-I

Orientabile di 360°  
Filettatura esterna  
con esagono incassato

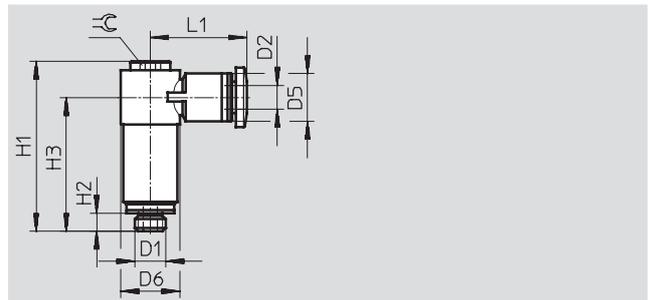


Dimensioni e dati di ordinazione													
Attacco	Diametro nominale	Ø esterno tubo	D5	D6	H1	H2	H3	L1	≈	Peso/pezzo	Cod. prod.	Tipo	QT*
D1	[mm]	D2	Ø	Ø						[g]			
Filettatura metrica con guarnizione													
M5	1,7	3	8	9,8	16,5	3,5	10,5	16	3	5,1	130 830	QSMLV-M5-3-I	10
	1,8	4	8	9,8	16,5	3,5	10,5	16	3	5,0	130 831	QSMLV-M5-4-I	10
M7	1,9	4	8	9,8	18,5	5,5	12,5	16	3	5,6	130 832	QSMLV-M7-4-I	10
	1,8	6	10,5	9,8	18,5	5,5	12,5	17,8	3	6,2	130 833	QSMLV-M7-6-I	10

\* Quantità in pezzi

## Raccordo filettato a innesto a L lungo QSMLLV-...-I

Orientabile di 360°  
Filettatura esterna  
con esagono incassato



Dimensioni e dati di ordinazione													
Attacco	Diametro nominale	Ø esterno tubo	D5	D6	H1	H2	H3	L1	≈	Peso/pezzo	Cod. prod.	Tipo	QT*
D1	[mm]	D2	Ø	Ø						[g]			
Filettatura metrica con guarnizione													
M5	1,6	3	8	9,8	28,3	3,5	22,3	16	3	10,9	130 834	QSMLLV-M5-3-I	10
	1,8	4	8	9,8	28,3	3,5	22,3	16	3	10,9	130 835	QSMLLV-M5-4-I	10
M7	1,9	4	8	9,8	30,3	5,5	24,3	16	3	11,8	130 836	QSMLLV-M7-4-I	10
	1,9	6	10,5	9,8	30,3	5,5	24,3	17,8	3	12,4	130 837	QSMLLV-M7-6-I	10

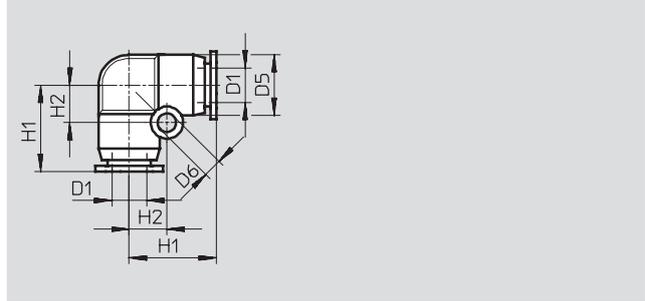
\* Quantità in pezzi

# Raccordi filettati a innesto QSM, Quick Star, Mini

Foglio dati



## Raccordo a innesto a L QSML

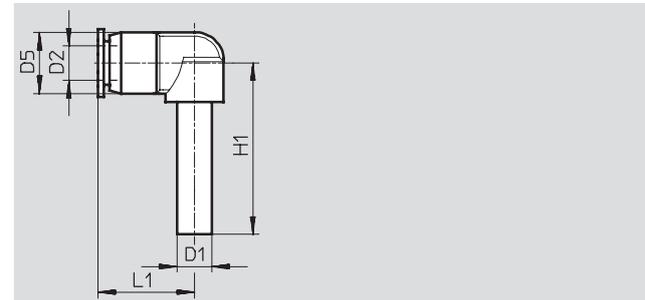


Dimensioni e dati di ordinazione									
Ø esterno tubo D1	Diametro nominale [mm]	D5 Ø	D6 Ø	H1	H2	Peso/pezzo [g]	Cod. prod.	Tipo	QT*
3	1,7	6	3,2	11	4,5	1,5	153 343	QSML-3	10
4	2,5	8	3,2	13,5	5,5	2	153 344	QSML-4	10
							130 766	QSML-4-100	100
6	3,4	10,5	3,2	15,5	6,5	4	153 345	QSML-6	10
							130 767	QSML-6-100	100

\* Quantità in pezzi

## Raccordo a innesto a L QSML-...H

con manicotto a innesto



Dimensioni e dati di ordinazione									
Manicotto a innesto Ø D1	Diametro nominale [mm]	Ø esterno tubo D2	D5 Ø	H1	L1	Peso/pezzo [g]	Cod. prod.	Tipo	QT*
3	1,2	3	7	21	13	1	153 346	QSML-3H	10
4	2,0	4	8	25,5	15	2	153 347	QSML-4H	10
							153 348	QSML-6H	10
Di riduzione									
4	1,7	3	8,5	25	15	2	153 349	QSML-4H-3	10
6	2,3	4	10,5	29,5	16,5	3	153 350	QSML-6H-4	10

\* Quantità in pezzi

# Raccordi filettati a innesto QSM, Quick Star, Mini

Foglio dati

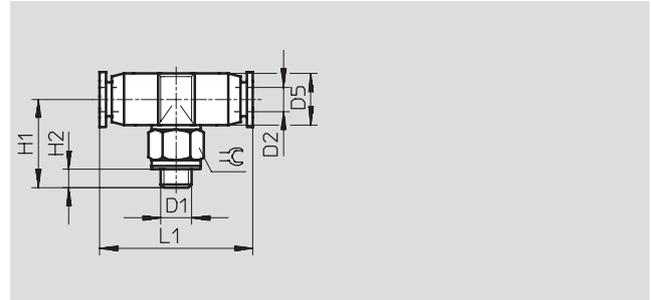
## Raccordo filettato a innesto a T QSMT

Orientabile di 360°

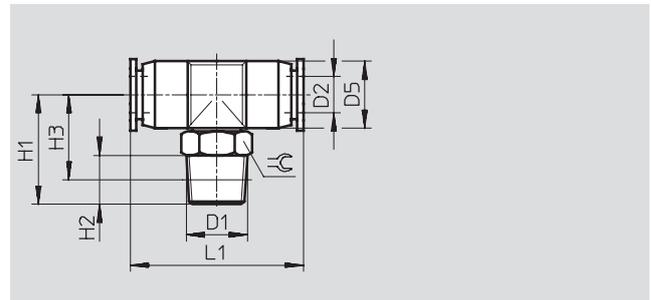
Filettatura esterna  
con esagono esterno



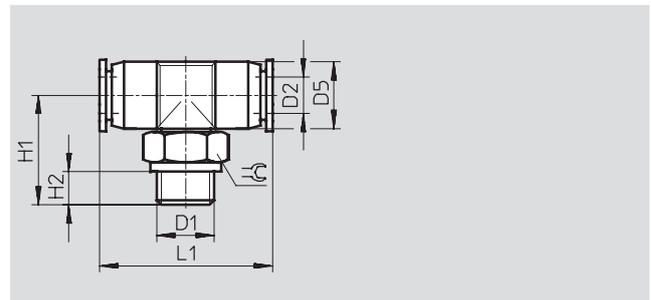
Filettatura M



Filettatura R



Filettatura G



Dimensioni e dati di ordinazione												
Attacco	Diametro nominale	Ø esterno tubo	D5	H1	H2	H3	L1	≈	Peso/pezzo	Cod. prod.	Tipo	QT*
D1	[mm]	D2	Ø						[g]			
Filettatura metrica con guarnizione												
M3	0,9	3	6	12,8	3,3	-	22	5,5	2	153 351	QSMT-M3-3	10
	1,3	4	8	15,8	3,3	-	26,2	8	4	153 353	QSMT-M3-4	10
M5	1,6	3	6	14	3,5	-	22	8	3,3	153 352	QSMT-M5-3	10
	2,2	4	8	15	3,5	-	26,2	8	4,4	153 354	QSMT-M5-4	10
										130 784	QSMT-M5-4-100	100
	2,1	6	10,5	16	3,5	-	28,4	8	5,6	153 356	QSMT-M5-6	10
										130 785	QSMT-M5-6-100	100
Filettatura R												
R $\frac{1}{8}$	2,4	4	8,5	17	8	13	27	10	7	153 355	QSMT-R $\frac{1}{8}$ -4	10
	3,3	6	11	18	8	14	30	10	8	153 357	QSMT-R $\frac{1}{8}$ -6	10
Filettatura G con guarnizione												
G $\frac{1}{8}$	2,4	4	8	17,5	5,1	-	26,2	13	10	186 272	QSMT-G $\frac{1}{8}$ -4	10
	3,3	6	10,5	18,5	5,1	-	28,4	13	12	186 273	QSMT-G $\frac{1}{8}$ -6	10

\* Quantità in pezzi

# Raccordi filettati a innesto QSM, Quick Star, Mini

Foglio dati

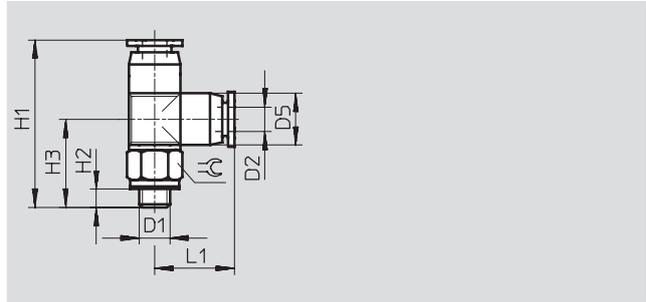


## Raccordo filettato a innesto a T QSMTL

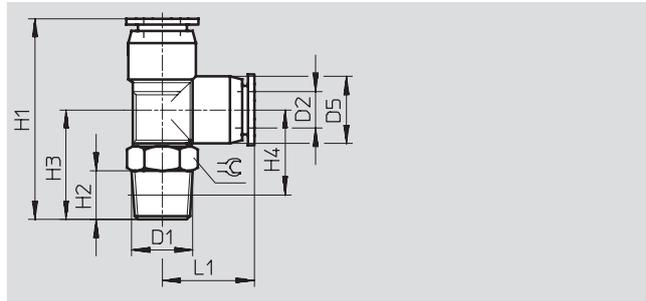
Orientabile di 360°  
Filettatura esterna  
con esagono esterno



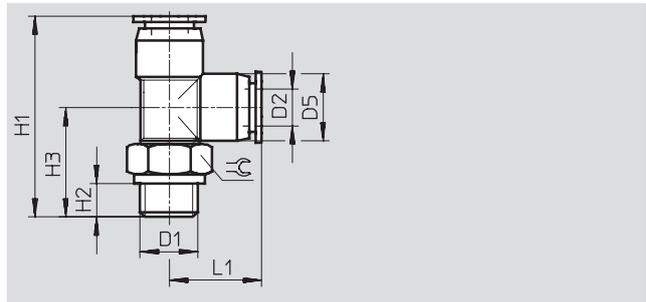
Filettatura M



Filettatura R



Filettatura G



Tubi e raccordi  
Raccordi filettati a innesto

5.4

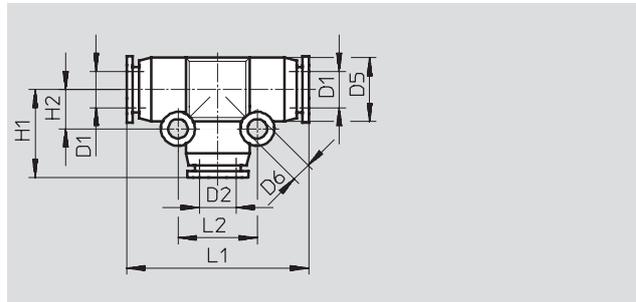
Dimensioni e dati di ordinazione													
Attacco	Diametro nominale	Ø esterno tubo	D5	H1	H2	H3	H4	L1	≈	Peso/pezzo	Cod. prod.	Tipo	QT*
D1	[mm]	D2	Ø							[g]			
<b>Filettatura metrica con guarnizione</b>													
M3	0,9	3	6	23,8	3,3	12,8	-	11	5,5	2	153 358	QSMTL-M3-3	10
	1,1	4	8	29,5	3,3	15,8	-	13,7	8	4	153 360	QSMTL-M3-4	10
M5	1,7	3	6	25	3,5	14	-	11	8	3,3	153 359	QSMTL-M5-3	10
	1,6	4	8	28,7	3,5	15	-	13,7	8	4,4	153 361	QSMTL-M5-4	10
	1,7	6	10,5	31,3	3,5	16	-	15,3	8	5,7	153 363	QSMTL-M5-6	10
<b>Filettatura R</b>													
R $\frac{1}{8}$	2,4	4	8,5	30	8	17	13	13	10	7	153 362	QSMTL-R $\frac{1}{8}$ -4	10
	3,3	6	10,5	33	8	18	14	15	10	8,5	153 364	QSMTL-R $\frac{1}{8}$ -6	10
<b>Filettatura G con guarnizione</b>													
G $\frac{1}{8}$	2,4	4	8	31,2	5,1	17,5	-	13,7	13	10	186 274	QSMTL-G $\frac{1}{8}$ -4	10
	3,3	6	10,5	33,8	5,1	18,5	-	15,3	13	12	186 275	QSMTL-G $\frac{1}{8}$ -6	10

\* Quantità in pezzi

# Raccordi filettati a innesto QSM, Quick Star, Mini

Foglio dati

## Raccordo a innesto a T QSMT



Dimensioni e dati di ordinazione												
Ø esterno tubo D1	Diametro nominale [mm]	Ø esterno tubo D2	D5 Ø	D6 Ø	H1	H2	L1	L2	Peso/pezzo [g]	Cod. prod.	Tipo	QT*
3	1,6	3	6	3,2	11	4,5	22	9	2	153 365	QSMT-3	10
4	2,4	4	8	3,2	13,5	5,5	27	11	2	153 366	QSMT-4	10
										130 782	QSMT-4-100	100
6	3,4	6	10,5	3,2	15,5	6,5	31	13	4	153 367	QSMT-6	10
										130 783	QSMT-6-100	100
Di riduzione												
4	1,7	3	8	3,2	13	5,5	27	11	3,5	153 368	QSMT-4-3	10
6	2,6	4	10,5	3,2	15	6,5	30	13	4	153 369	QSMT-6-4	10

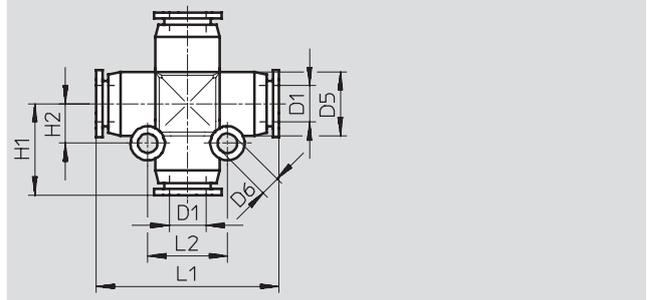
\* Quantità in pezzi

# Raccordi filettati a innesto QSM, Quick Star, Mini

Foglio dati

FESTO

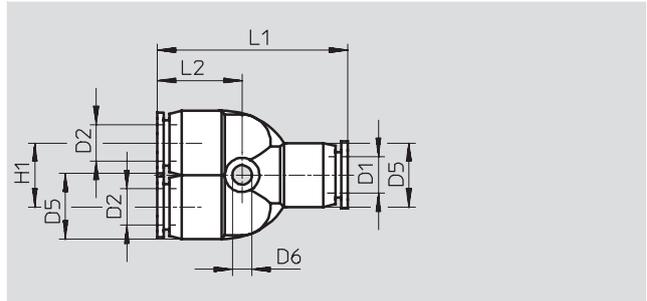
## Raccordo a innesto a X QSMX



Dimensioni e dati di ordinazione											
Ø esterno tubo D1	Diametro nominale [mm]	D5 Ø	D6 Ø	H1	H2	L1	L2	Peso/pezzo [g]	Cod. prod.	Tipo	QT*
3	1,7	8	3,2	13,5	5,5	27	11	4	153 378	QSMX-3	10
4	2,5	8	3,2	13,5	5,5	27	11	4	153 379	QSMX-4	10
6	3,3	10,5	3,2	15,5	6,5	31	13	5	153 380	QSMX-6	10

\* Quantità in pezzi

## Raccordo a innesto a Y QSMY



Dimensioni e dati di ordinazione											
Ø esterno tubo D1	Diametro nominale [mm]	Ø esterno tubo D2	D5 Ø	D6 Ø	H1	L1	L2	Peso/pezzo [g]	Cod. prod.	Tipo	QT*
3	1,6	3	8	3,2	8	28,5	13	3	153 370	QSMY-3	10
4	1,7	4	8	3,2	8	29	13	3	153 371	QSMY-4	10
									130 786	QSMY-4-100	100
6	2,9	6	10,5	3,2	10,5	31,5	14,5	5,5	153 372	QSMY-6	10
									130 787	QSMY-6-100	100
Di riduzione											
4	1,6	3	8	3,2	8	28,5	13	3	153 373	QSMY-4-3	10
6	2,8	4	10,5	3,2	10,5	31,5	14	5	153 374	QSMY-6-4	10

\* Quantità in pezzi

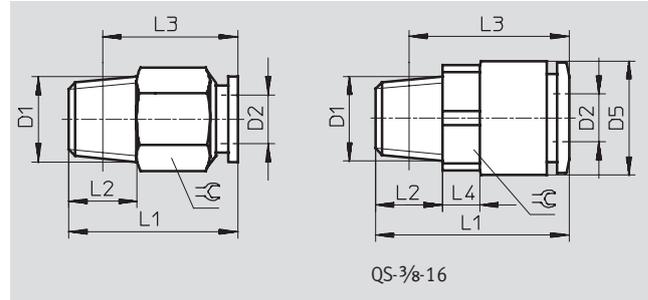
# Raccordi filettati a innesto QS, Quick Star



Foglio dati

## Raccordo filettato a innesto QS

Filettatura esterna  
con esagono esterno



Dimensioni e dati di ordinazione												
Attacco	Diametro nominale [mm]	Ø esterno tubo D2	D5	L1	L2	L3	L4	≅	Peso/pezzo [g]	Cod. prod.	Tipo	QT*
Filettatura R												
R $\frac{1}{8}$	2,6	4	-	21	8	17	-	10	8,5	153 001	QS- $\frac{1}{8}$ -4	10
										130 674	QS- $\frac{1}{8}$ -4-100	100
	4	6	-	22,5	8	18,5	-	12	9	153 002	QS- $\frac{1}{8}$ -6	10
										130 675	QS- $\frac{1}{8}$ -6-100	100
	5	8	-	28	8	24	-	14	15	153 004	QS- $\frac{1}{8}$ -8	10
										130 676	QS- $\frac{1}{8}$ -8-50	50
	5,4	10	-	30,3	8	26,3	-	17	22,5	190 643	QS- $\frac{1}{8}$ -10	10
R $\frac{1}{4}$	2,6	4	-	21	11	15	-	14	16	190 644	QS- $\frac{1}{4}$ -4	10
	4	6	-	24,5	11	18,5	-	14	17	153 003	QS- $\frac{1}{4}$ -6	10
										130 677	QS- $\frac{1}{4}$ -6-100	100
	5	8	-	26,5	11	20,5	-	14	15	153 005	QS- $\frac{1}{4}$ -8	10
										130 678	QS- $\frac{1}{4}$ -8-50	50
	6,7	10	-	30	11	24	-	17	20	153 007	QS- $\frac{1}{4}$ -10	10
									130 679	QS- $\frac{1}{4}$ -10-50	50	
R $\frac{3}{8}$	8,7	12	-	36	11	30	-	21	43,7	164 980	QS- $\frac{1}{4}$ -12	10
										130 680	QS- $\frac{1}{4}$ -12-20	20
	4	6	-	23,5	12	17,1	-	17	27	190 645	QS- $\frac{3}{8}$ -6	10
	5	8	-	24	12	17,5	-	17	23	153 006	QS- $\frac{3}{8}$ -8	10
										130 681	QS- $\frac{3}{8}$ -8-50	50
	6,7	10	-	29,5	12	23	-	17	26	153 008	QS- $\frac{3}{8}$ -10	10
									130 682	QS- $\frac{3}{8}$ -10-50	50	
	8,7	12	-	32	12	25,5	-	21	35,5	153 009	QS- $\frac{3}{8}$ -12	10
										130 683	QS- $\frac{3}{8}$ -12-20	20
	10,3	16	23,8	41,9	12	35,4	10	22	59,5	164 957	QS- $\frac{3}{8}$ -16	1
R $\frac{1}{2}$	6,7	10	-	30,3	15	22,1	-	21	49	190 646	QS- $\frac{1}{2}$ -10	1
	8,7	12	-	34	15	26	-	21	49,5	153 010	QS- $\frac{1}{2}$ -12	1
										130 684	QS- $\frac{1}{2}$ -12-20	20
	12	16	-	41,5	15	33,5	-	24	67	153 011	QS- $\frac{1}{2}$ -16	1
									130 685	QS- $\frac{1}{2}$ -16-20	20	

\* Quantità in pezzi

## Raccordi filettati a innesto QS, Quick Star

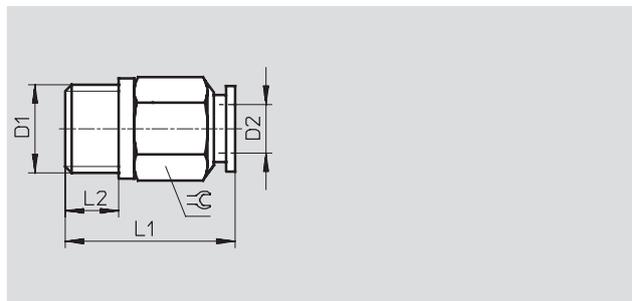
Foglio dati

### Raccordo filettato a innesto QS

Filettatura esterna  
con esagono esterno



Filettatura G



Dimensioni e dati di ordinazione										
Attacco	Diametro nominale [mm]	∅ esterno tubo D2	L1	L2	≅	Peso/pezzo [g]	Cod. prod. Tipo		QT*	
D1										
Filettatura G con guarnizione										
G $\frac{1}{8}$	2,6	4	20,4	5,1	13	10	186 095	QS-G $\frac{1}{8}$ -4	10	
	4	6	21,5	5,1	13	9,1	132 036	QS-G $\frac{1}{8}$ -4-100	Novità	100
							186 096	QS-G $\frac{1}{8}$ -6	10	
	5	8	26,7	5,1	14	14	132 037	QS-G $\frac{1}{8}$ -6-100	Novità	100
							186 098	QS-G $\frac{1}{8}$ -8	10	
						132 038	QS-G $\frac{1}{8}$ -8-50	Novità	50	
G $\frac{1}{4}$	4	6	22	5,6	17	18	186 097	QS-G $\frac{1}{4}$ -6	10	
	5	8	22,7	5,6	17	16	132 039	QS-G $\frac{1}{4}$ -6-100	Novità	100
							186 099	QS-G $\frac{1}{4}$ -8	10	
	6,7	10	29,7	5,6	17	22	132 040	QS-G $\frac{1}{4}$ -8-50	Novità	50
							186 101	QS-G $\frac{1}{4}$ -10	10	
	6,3	12	34,9	5,6	21	51	132 041	QS-G $\frac{1}{4}$ -10-50	Novità	50
186 350							QS-G $\frac{1}{4}$ -12	10		
						132 042	QS-G $\frac{1}{4}$ -12-20	Novità	20	
G $\frac{3}{8}$	5	8	22,4	6,6	19	24	186 100	QS-G $\frac{3}{8}$ -8	10	
	6,7	10	26,2	6,6	19	25	132 043	QS-G $\frac{3}{8}$ -8-50	Novità	50
							186 102	QS-G $\frac{3}{8}$ -10	10	
	8,7	12	32,3	6,6	21	38	132 044	QS-G $\frac{3}{8}$ -10-50	Novità	50
							186 103	QS-G $\frac{3}{8}$ -12	10	
							132 045	QS-G $\frac{3}{8}$ -12-20	Novità	20
						186 347	QS-G $\frac{3}{8}$ -16	1		
G $\frac{1}{2}$	8,7	12	28,8	7,6	24	46	186 104	QS-G $\frac{1}{2}$ -12	1	
	12	16	36,3	7,6	24	53	132 046	QS-G $\frac{1}{2}$ -12-20	Novità	20
							186 105	QS-G $\frac{1}{2}$ -16	1	
						132 047	QS-G $\frac{1}{2}$ -16-20	Novità	20	

\* Quantità in pezzi

# Raccordi filettati a innesto QS, Quick Star

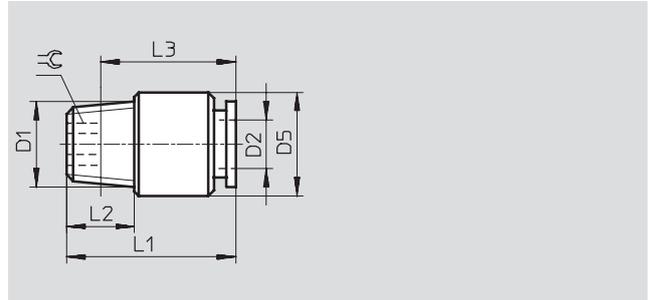
Foglio dati

## Raccordo filettato a innesto QS-...-I

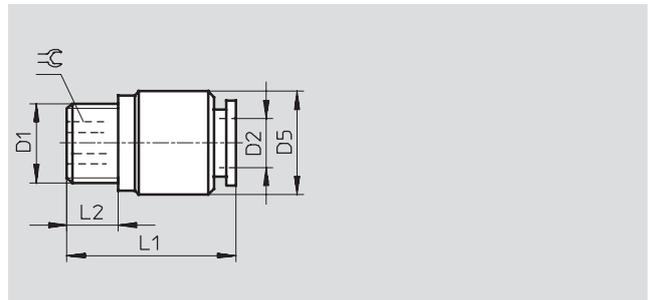
Filettatura esterna  
con esagono incassato



Filettatura R



Filettatura G



Dimensioni e dati di ordinazione											
Attacco	Diametro nominale [mm]	∅ esterno tubo D2	D5 ∅	L1	L2	L3	≈C	Peso/pezzo [g]	Cod. prod.	Tipo	QT*
Filettatura R											
R $\frac{1}{8}$	2,1	4	9,5	21	8	17	2,5	8	153 012	QS- $\frac{1}{8}$ -4-I	10
	3,7	6	12	22,5	8	18,5	4	8	153 013	QS- $\frac{1}{8}$ -6-I	10
	4,7	8	13,7	28	8	24	5	14	153 015	QS- $\frac{1}{8}$ -8-I	10
	5	10	17,7	30,3	8	26,3	5	25	190 647	QS- $\frac{1}{8}$ -10-I	10
R $\frac{1}{4}$	3,7	6	14	22,5	11	16,5	4	14	153 014	QS- $\frac{1}{4}$ -6-I	10
	5	8	14	26,5	11	20,5	6	14,5	153 016	QS- $\frac{1}{4}$ -8-I	10
	5	10	17,7	30	11	24	7	22	153 018	QS- $\frac{1}{4}$ -10-I	10
	6,8	12	20,8	35,9	11	29,9	6	40	190 649	QS- $\frac{1}{4}$ -12-I	10
R $\frac{3}{8}$	5	8	17	24	12	17,5	6	22	153 017	QS- $\frac{3}{8}$ -8-I	10
	5	10	18	29,5	12	23	6	27	153 019	QS- $\frac{3}{8}$ -10-I	10
	7,1	12	21	32	12	25,5	8	33,5	153 020	QS- $\frac{3}{8}$ -12-I	10
R $\frac{1}{2}$	5	10	20,8	30,3	15	22,1	6	48	190 648	QS- $\frac{1}{2}$ -10-I	1
	7,1	12	21	34	15	26	8	48	153 021	QS- $\frac{1}{2}$ -12-I	1
Filettatura G con guarnizione											
G $\frac{3}{8}$	2,1	4	13	20,4	5,1	-	2,5	12	186 106	QS-G $\frac{3}{8}$ -4-I	10
	3,7	6	13	22,5	5,1	-	4	11	186 107	QS-G $\frac{3}{8}$ -6-I	10
	4,7	8	13,8	26,7	5,1	-	5	13	186 109	QS-G $\frac{3}{8}$ -8-I	10
G $\frac{1}{4}$	3,7	6	17	21	5,6	-	4	18	186 108	QS-G $\frac{1}{4}$ -6-I	10
	5	8	17	25,2	5,6	-	6	22	186 110	QS-G $\frac{1}{4}$ -8-I	10
	6,7	10	17	29,7	5,6	-	7	22	186 112	QS-G $\frac{1}{4}$ -10-I	10
G $\frac{3}{8}$	5	8	19	24,7	6,6	-	6	29	186 111	QS-G $\frac{3}{8}$ -8-I	10
	6,7	10	19	27,2	6,6	-	7	28	186 113	QS-G $\frac{3}{8}$ -10-I	10
	7,1	12	20,8	32,3	6,6	-	8	38	186 114	QS-G $\frac{3}{8}$ -12-I	10
G $\frac{1}{2}$	7,1	12	24	28,8	7,6	-	8	50	186 115	QS-G $\frac{1}{2}$ -12-I	1

\* Quantità in pezzi

# Raccordi filettati a innesto QS, Quick Star

Foglio dati

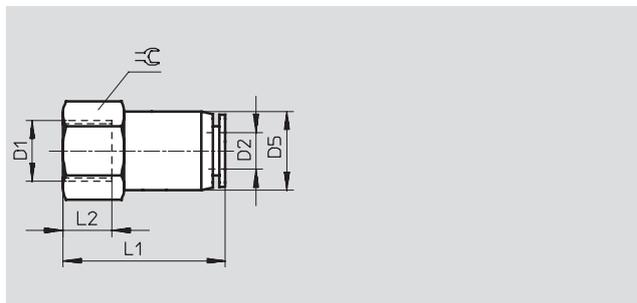
FESTO

## Raccordo filettato a innesto QSF

Filettatura interna  
con esagono esterno



Filettatura G



### Dimensioni e dati di ordinazione

Attacco	Diametro nominale [mm]	∅ esterno tubo D2	D5 ∅	L1	L2	≈C	Peso/pezzo [g]	Cod. prod. Tipo	QT*
Filettatura G con guarnizione									
G <sup>1</sup> / <sub>8</sub>	2,6	4	11	24,4	7	14	15	153 022 QSF- <sup>1</sup> / <sub>8</sub> -4-B	10
								130 709 QSF- <sup>1</sup> / <sub>8</sub> -4-B-100	100
	4	6	13	26,5	7	14	18	153 023 QSF- <sup>1</sup> / <sub>8</sub> -6-B	10
								130 710 QSF- <sup>1</sup> / <sub>8</sub> -6-B-100	100
	5,8	8	14,5	28	7	14	19	153 025 QSF- <sup>1</sup> / <sub>8</sub> -8-B	10
								130 711 QSF- <sup>1</sup> / <sub>8</sub> -8-B-50	50
G <sup>1</sup> / <sub>4</sub>	2,8	4	14	27,4	9	17	23	190 650 QSF- <sup>1</sup> / <sub>4</sub> -4-B	10
	4	6	13	29,5	9	17	24	153 024 QSF- <sup>1</sup> / <sub>4</sub> -6-B	10
								130 712 QSF- <sup>1</sup> / <sub>4</sub> -6-B-100	100
	5,8	8	15	31	9	17	27	153 026 QSF- <sup>1</sup> / <sub>4</sub> -8-B	10
								130 713 QSF- <sup>1</sup> / <sub>4</sub> -8-B-50	50
	7,4	10	17,5	33,7	9	17	32	153 028 QSF- <sup>1</sup> / <sub>4</sub> -10-B	10
								130 714 QSF- <sup>1</sup> / <sub>4</sub> -10-B-50	50
	7,2	12	20,8	35,8	9	21	56	190 651 QSF- <sup>1</sup> / <sub>4</sub> -12-B	10
G <sup>3</sup> / <sub>8</sub>	4,1	6	13	30,5	11	21	31	190 652 QSF- <sup>3</sup> / <sub>8</sub> -6-B	10
	5,8	8	15,5	32	11	21	35	153 027 QSF- <sup>3</sup> / <sub>8</sub> -8-B	10
								130 715 QSF- <sup>3</sup> / <sub>8</sub> -8-B-50	50
	7,4	10	17,5	34,7	11	21	40	153 029 QSF- <sup>3</sup> / <sub>8</sub> -10-B	10
								130 716 QSF- <sup>3</sup> / <sub>8</sub> -10-B-50	50
	9,5	12	20,8	36,8	11	21	50	153 030 QSF- <sup>3</sup> / <sub>8</sub> -12-B	10
								130 717 QSF- <sup>3</sup> / <sub>8</sub> -12-B-20	20
G <sup>1</sup> / <sub>2</sub>	9,5	12	20,8	40,8	14	24	59	190 653 QSF- <sup>1</sup> / <sub>2</sub> -12-B	1
	10,6	16	25	43,8	14	25	81	190 654 QSF- <sup>1</sup> / <sub>2</sub> -16-B	1

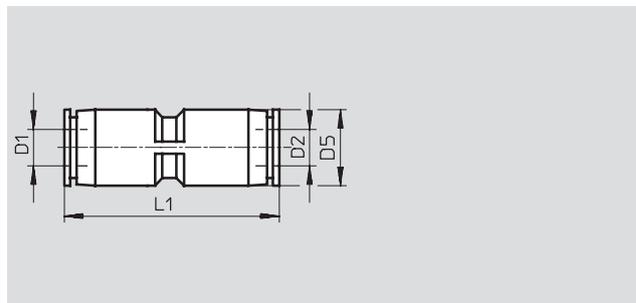
\* Quantità in pezzi

# Raccordi filettati a innesto QS, Quick Star

FESTO

Foglio dati

## Raccordo a innesto QS



Dimensioni e dati di ordinazione								
Ø esterno tubo D1	Diametro nominale [mm]	Ø esterno tubo D2	D5 Ø	L1	Peso/pezzo [g]	Cod. prod. Tipo		QT*
4	2,6	4	10	31	5	153 031	QS-4	10
						130 686	QS-4-100	100
6	4	6	12,5	35	6,5	153 032	QS-6	10
						130 687	QS-6-100	100
8	5	8	14,5	38	9,5	153 033	QS-8	10
						130 688	QS-8-50	50
10	6,7	10	17,5	44	16	153 034	QS-10	10
						130 689	QS-10-50	50
12	8,7	12	21	48	22	153 035	QS-12	10
						130 690	QS-12-20	20
16	13,7	16	25	50	25	153 036	QS-16	1
Di riduzione								
6	2,6	4	12,5	34,5	6,5	153 037	QS-6-4	10
						130 691	QS-6-4-100	100
8	2,1	4	14,5	38,8	11	130 606	QS-8-4	10
						153 038	QS-8-6	10
	4	6	14,5	38,5	9	130 692	QS-8-6-50	50
10	3,6	6	17,5	45,2	16	130 607	QS-10-6	10
						153 039	QS-10-8	10
	5	8	17,5	44	14,5	130 693	QS-10-8-50	50
12	5,4	8	21	49,4	24	130 608	QS-12-8	10
						153 040	QS-12-10	10
	6,7	10	21	53,5	22,5	130 694	QS-12-10-20	20

\* Quantità in pezzi

Tubi e raccordi  
Raccordi filettati a innesto

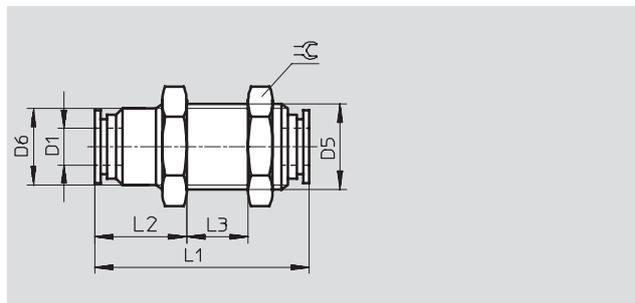
5.4

# Raccordi filettati a innesto QS, Quick Star

Foglio dati

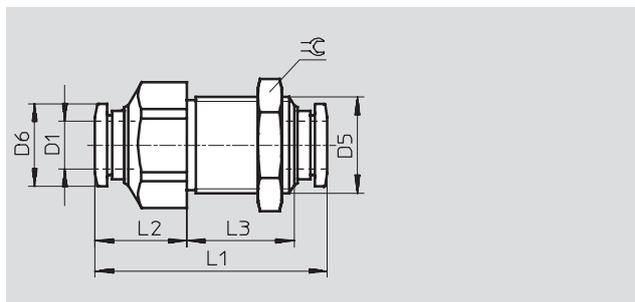
FESTO

## Raccordo a innesto passa-parete QSS



## Raccordo a innesto passa-parete QSS-...-F

Con giunzione fissa



Dimensioni e dati di ordinazione											
∅ esterno tubo D1	Diametro nominale [mm]	D5	D6 ∅	L1	L2	L3	⌀	Peso/pezzo [g]	Cod. prod.	Tipo	QT*
4	2,6	M12x1	11	31	14,5	7	14	10,5	153 157	QSS-4	10
									130 788	QSS-4-100	100
6	4	M14x1	12,5	35	15	10	17	16	153 158	QSS-6	10
									130 789	QSS-6-100	100
8	5	M16x1	14,5	37,5	18	9	19	19,5	153 159	QSS-8	10
									130 790	QSS-8-50	50
10	6,7	M20x1	18,5	43	18,5	13	24	37,5	153 160	QSS-10	10
									130 791	QSS-10-50	50
12	9,5	M22x1	20,5	47	16,5	18	27	56	153 161	QSS-12	10
									130 792	QSS-12-20	20
Con giunzione fissa											
4	2,6	M12x1	9,9	33	13	14,7	14	-	193 950	QSS-4-F	10
6	4	M14x1	11,8	34,9	14,4	14,7	17	-	193 951	QSS-6-F	10
8	5,5	M16x1	13,8	38,4	15,2	17,7	19	40	130 642	QSS-8-F	10
10	6,5	M20x1	16,8	47,1	20,3	20,9	24	86	130 643	QSS-10-F	10
12	7,5	M22x1	19,8	48,5	18,9	24,1	27	105	130 644	QSS-12-F	10

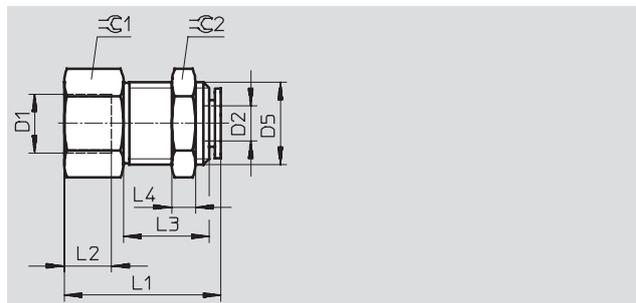
\* Quantità in pezzi

# Raccordi filettati a innesto QS, Quick Star

Foglio dati

## Raccordo filettato a innesto passaparete QSSF

Con filetto femmina



Dimensioni e dati di ordinazione													
Attacco	Diametro nominale	Ø esterno tubo	D5	L1	L2	L3	L4	=C1	=C2	Peso/pezzo	Cod. prod.	Tipo	QT*
D1	[mm]	D2	Ø							[g]			
G <sup>1</sup> / <sub>8</sub>	2,7	4	M12x1	24,5	7	9,9	4	14	14	18	153 162	QSSF- <sup>1</sup> / <sub>8</sub> -4-B	10
	4,2	6	M14x1	27,1	7	11,9	4	17	17	29	153 163	QSSF- <sup>1</sup> / <sub>8</sub> -6-B	10
	5,4	8	M16x1	29	7	13,5	4	19	19	38	153 165	QSSF- <sup>1</sup> / <sub>8</sub> -8-B	10
G <sup>1</sup> / <sub>4</sub>	2,7	4	M12x1	27,5	9	9,9	4	17	14	25	190 655	QSSF- <sup>1</sup> / <sub>4</sub> -4-B	10
	4	6	M14x1	30,1	9	11,9	4	17	17	29	153 164	QSSF- <sup>1</sup> / <sub>4</sub> -6-B	10
	5,5	8	M16x1	32	9	13,5	4	19	19	40	153 166	QSSF- <sup>1</sup> / <sub>4</sub> -8-B	10
	7,2	10	M20x1	34,8	9	14,9	5	24	24	77	153 168	QSSF- <sup>1</sup> / <sub>4</sub> -10-B	10
G <sup>3</sup> / <sub>8</sub>	4	6	M14x1	31,1	11	11,9	4	19	17	29	190 656	QSSF- <sup>3</sup> / <sub>8</sub> -6-B	10
	5,3	8	M16x1	33	11	13,5	4	19	19	33	153 167	QSSF- <sup>3</sup> / <sub>8</sub> -8-B	10
	7,1	10	M20x1	35,8	11	14,9	5	24	24	72	153 169	QSSF- <sup>3</sup> / <sub>8</sub> -10-B	10
	9,5	12	M22x1	38,8	11	18,4	6	24	27	84	153 170	QSSF- <sup>3</sup> / <sub>8</sub> -12-B	10
G <sup>1</sup> / <sub>2</sub>	9,4	12	M22x1	41,9	14	18,4	6	24	27	76	153 171	QSSF- <sup>1</sup> / <sub>2</sub> -12-B	1
	10,6	16	M27x1,5	43,8	14	18,4	10	29	32	145	190 657	QSSF- <sup>1</sup> / <sub>2</sub> -16-B	1

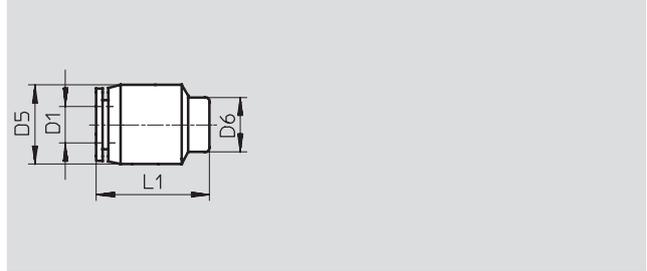
\* Quantità in pezzi

# Raccordi filettati a innesto QS, Quick Star

Foglio dati

**FESTO**

## Spinotto di chiusura QSC



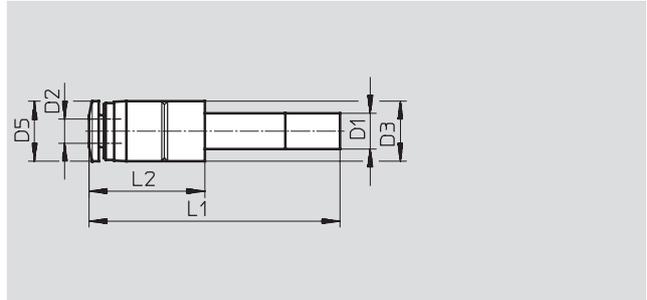
Dimensioni e dati di ordinazione						
∅ esterno tubo D1	D5 ∅	D6 ∅	L1	Peso/pezzo [g]	Cod. prod. Tipo	QT*
4	10	7	16,5	2,5	153 262 QSC-4	10
					130 704 QSC-4-100	100
6	13	9	18,5	3,5	153 263 QSC-6	10
					130 705 QSC-6-100	100
8	15	11	20	5	153 264 QSC-8	10
					130 706 QSC-8-50	50
10	18	13	22,5	8	153 265 QSC-10	10
					130 707 QSC-10-50	50
12	21,5	16	23	11,5	153 266 QSC-12	10
					130 708 QSC-12-20	20

\* Quantità in pezzi

Tubi raccordi  
Raccordi filettati a innesto

## 5.4

## Raccordo a innesto QS-...H con manicotto a innesto



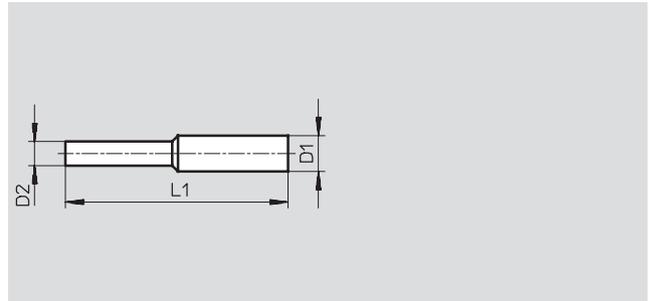
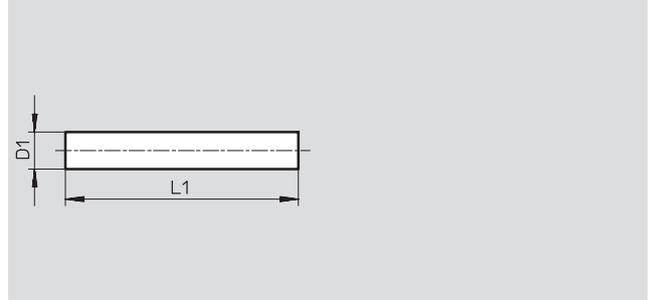
Dimensioni e dati di ordinazione									
Manicotto a innesto ∅ D1	Diametro nominale [mm]	∅ esterno tubo D2	D3 ∅	D5 ∅	L1	L2	Peso/pezzo [g]	Cod. prod. Tipo	QT*
6	2,6	4	10	9,9	37,7	15,2	3,6	153 041 QS-6H-4	10
							130 695 QS-6H-4-100	100	
8			12,5	9,9	40,2	16,7	4,7	130 622 QS-8H-4	10
8	3,4	6	12,5	11,8	40,8	17,3	5	153 042 QS-8H-6	10
								130 696 QS-8H-6-50	50
10			14,5	11,8	46,8	21,8	6,5	130 623 QS-10H-6	10
10	5	8	14,5	13,8	46,7	21,7	7	153 043 QS-10H-8	10
								130 697 QS-10H-8-50	50
12			17,5	13,8	53,7	25,2	11	130 624 QS-12H-8	10
12	6,7	10	17,5	16,8	54	25,5	12	153 044 QS-12H-10	10
								130 698 QS-12H-10-20	20

\* Quantità in pezzi

# Raccordi filettati a innesto QS, Quick Star

Foglio dati

## Manicotto a innesto QSH



Di riduzione

Dimensioni e dati di ordinazione						
Manicotto a innesto Ø D1	Diametro nominale [mm]	Manicotto a innesto Ø D2	L	Peso/pezzo [g]	Cod. prod. Tipo	QT*
4	2,5	-	35	0,5	153 251 QSH-4	10
					130 723 QSH-4-100	100
6	4	-	38	0,5	153 252 QSH-6	10
					130 724 QSH-6-100	100
8	6	-	41,5	1	153 253 QSH-8	10
					130 725 QSH-8-50	50
10	7,5	-	46	1,5	153 254 QSH-10	10
					130 726 QSH-10-50	50
12	9	-	53	3	153 255 QSH-12	10
					130 727 QSH-12-20	20
16	11	-	55,5	4	153 256 QSH-16	1
Di riduzione						
6	2,3	4	36,7	0,5	153 257 QSH-6-4	10
					130 718 QSH-6-4-100	100
8	2,3	4	41,1	0,9	130 625 QSH-8-4	10
					153 258 QSH-8-6	10
	3,8	6	40,5	0,9	130 719 QSH-8-6-50	50
10	3,8	6	43,7	1,4	130 626 QSH-10-6	10
					153 259 QSH-10-8	10
	4,9	8	44	1,3	130 720 QSH-10-8-50	50
12	3,6	8	47,5	2,1	130 627 QSH-12-8	10
					153 260 QSH-12-10	10
	7,1	10	49,6	2,2	130 721 QSH-12-10-20	20
16	7,8	12	54,4	4,2	153 261 QSH-16-12	1
					130 722 QSH-16-12-20	20

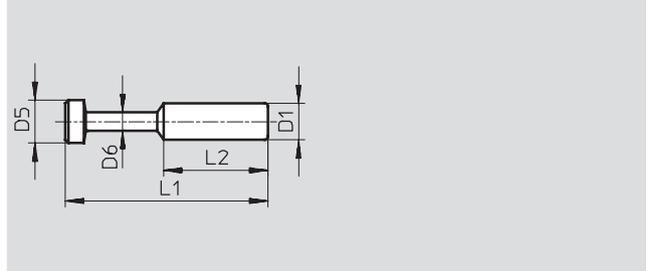
\* Quantità in pezzi

# Raccordi filettati a innesto QS, Quick Star

FESTO

Foglio dati

Tappo QSC-...H



Dimensioni e dati di ordinazione							
Manicotto a innesto Ø D1	D5 Ø	D6 Ø	L1	L2	Peso/pezzo [g]	Cod. prod. Tipo	QT*
4	5	3	28	15	0,5	153 267 QSC-4H	10
						130 699 QSC-4H-100	100
6	7	3	33	17	0,5	153 268 QSC-6H	10
						130 700 QSC-6H-100	100
8	9	4	37	18	1	153 269 QSC-8H	10
						130 701 QSC-8H-50	50
10	11	5	42	20,5	2	153 270 QSC-10H	10
						130 702 QSC-10H-50	50
12	13	6	44	23	2,5	153 271 QSC-12H	10
						130 703 QSC-12H-20	20
16	17	8	46	24	4	153 272 QSC-16H	10

\* Quantità in pezzi

# Raccordi filettati a innesto QS, Quick Star

Foglio dati

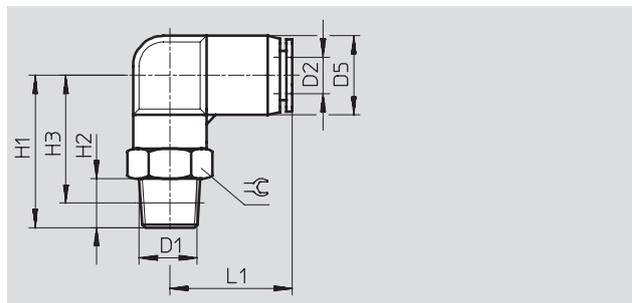
## Raccordo filettato a innesto a L QSL

Orientabile di 360°

Filettatura esterna  
con esagono esterno



Filettatura R



Dimensioni e dati di ordinazione												
Attacco	Diametro nominale	Ø esterno tubo	D5	H1	H2	H3	L1	≅G	Peso/pezzo	Cod. prod.	Tipo	QT*
D1	[mm]	D2	Ø						[g]			
Filettatura R												
R $\frac{1}{8}$	2,3	4	10	23,5	8	19,5	18,5	10	12	153 045	QSL- $\frac{1}{8}$ -4	10
										130 728	QSL- $\frac{1}{8}$ -4-100	100
	3,6	6	12,5	25	8	21	20	12	14	153 046	QSL- $\frac{1}{8}$ -6	10
										130 729	QSL- $\frac{1}{8}$ -6-100	100
	4,6	8	14,5	28	8	24	23	14	18	153 048	QSL- $\frac{1}{8}$ -8	10
									130 730	QSL- $\frac{1}{8}$ -8-50	50	
	5,3	10	17,5	33	8	29,1	26,2	17	31	190 658	QSL- $\frac{1}{8}$ -10	10
R $\frac{1}{4}$	2,3	4	10	26,3	11	20,3	18	14	21	190 659	QSL- $\frac{1}{4}$ -4	10
										153 047	QSL- $\frac{1}{4}$ -6	10
	3,6	6	12,5	28	11	22	20	14	22	130 731	QSL- $\frac{1}{4}$ -6-100	100
										153 049	QSL- $\frac{1}{4}$ -8	10
	4,6	8	14,5	31	11	25	23	14	24	130 732	QSL- $\frac{1}{4}$ -8-50	50
										153 051	QSL- $\frac{1}{4}$ -10	10
	6,2	10	17,5	37	11	30,5	26,5	17	34	130 733	QSL- $\frac{1}{4}$ -10-50	50
									164 981	QSL- $\frac{1}{4}$ -12	10	
	7,7	12	21	38	11	32	29,5	21	50,5	130 734	QSL- $\frac{1}{4}$ -12-20	20
R $\frac{3}{8}$	3,6	6	12,5	29,8	12	23,7	19,7	17	35	190 660	QSL- $\frac{3}{8}$ -6	10
										153 050	QSL- $\frac{3}{8}$ -8	10
	4,6	8	14,5	33	12	26,5	23	17	37	130 735	QSL- $\frac{3}{8}$ -8-50	50
										153 052	QSL- $\frac{3}{8}$ -10	10
	6,2	10	17,5	40	12	32	26,5	17	42	130 736	QSL- $\frac{3}{8}$ -10-20	20
										153 053	QSL- $\frac{3}{8}$ -12	10
	7,7	12	21	41,5	12	34	29,5	21	51,5	130 737	QSL- $\frac{3}{8}$ -12-20	20
	10,1	16	25	47	11	40,5	33,5	22	81,5	164 958	QSL- $\frac{3}{8}$ -16	1
R $\frac{1}{2}$	6,2	10	17,5	40	15	31,9	26,2	21	64	190 661	QSL- $\frac{1}{2}$ -10	1
										153 054	QSL- $\frac{1}{2}$ -12	1
	7,7	12	21	33	15	29	29,5	21	66	130 738	QSL- $\frac{1}{2}$ -12-20	20
										153 055	QSL- $\frac{1}{2}$ -16	1
	10,9	16	25	51	15	43	33,5	22	85,5	130 739	QSL- $\frac{1}{2}$ -16-20	20

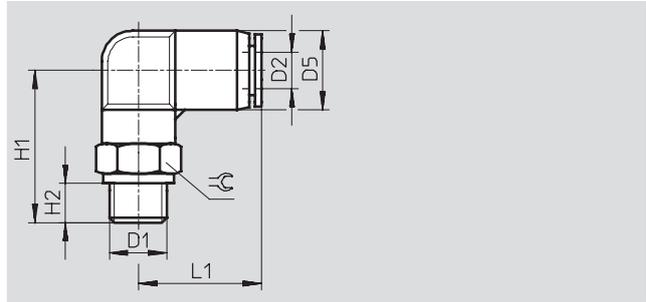
\* Quantità in pezzi

# Raccordi filettati a innesto QS, Quick Star

Foglio dati

## Raccordo filettato a innesto a L QSL

Orientabile di 360°  
Filettatura esterna  
con esagono esterno



Dimensioni e dati di ordinazione											
Attacco	Diametro nominale	Ø esterno tubo	D5	H1	H2	H3	L1	≈C	Peso/pezzo	Cod. prod. Tipo	QT*
D1	[mm]	D2	Ø						[g]		
Filettatura G con guarnizione											
G <sup>1</sup> / <sub>8</sub>	2,3	4	10	23,3	5,1	-	18	13	14	186 116 QSL-G <sup>1</sup> / <sub>8</sub> -4	10
										132 048 QSL-G <sup>1</sup> / <sub>8</sub> -4-100	Novità 100
	3,6	6	12,5	24	5,1	-	19,8	13	15	186 117 QSL-G <sup>1</sup> / <sub>8</sub> -6	10
										132 049 QSL-G <sup>1</sup> / <sub>8</sub> -6-100	Novità 100
	4,6	8	14,5	27	5,1	-	22,7	14	18	186 119 QSL-G <sup>1</sup> / <sub>8</sub> -8	10
										132 050 QSL-G <sup>1</sup> / <sub>8</sub> -8-50	Novità 50
G <sup>1</sup> / <sub>4</sub>	3,6	6	12,5	25,5	5,6	-	19,8	17	24	186 118 QSL-G <sup>1</sup> / <sub>4</sub> -6	10
										132 051 QSL-G <sup>1</sup> / <sub>4</sub> -6-100	Novità 100
	4,6	8	14,5	28,5	5,6	-	22,7	17	26	186 120 QSL-G <sup>1</sup> / <sub>4</sub> -8	10
										132 052 QSL-G <sup>1</sup> / <sub>4</sub> -8-50	Novità 50
	6,2	10	17,5	32,5	5,6	-	26,2	17	32	186 122 QSL-G <sup>1</sup> / <sub>4</sub> -10	10
										132 053 QSL-G <sup>1</sup> / <sub>4</sub> -10-50	Novità 50
	6,2	12	21	34,5	5,6	-	29,4	21	51	186 351 QSL-G <sup>1</sup> / <sub>4</sub> -12	10
										132 054 QSL-G <sup>1</sup> / <sub>4</sub> -12-20	Novità 20
G <sup>3</sup> / <sub>8</sub>	4,6	8	14,5	30	6,6	-	22,7	19	39	186 121 QSL-G <sup>3</sup> / <sub>8</sub> -8	10
										132 055 QSL-G <sup>3</sup> / <sub>8</sub> -8-50	Novità 50
	6,2	10	17,5	34	6,6	-	26,2	19	42	186 123 QSL-G <sup>3</sup> / <sub>8</sub> -10	10
										132 056 QSL-G <sup>3</sup> / <sub>8</sub> -10-20	Novità 20
	7,7	12	21	36	6,6	-	29,4	21	45	186 124 QSL-G <sup>3</sup> / <sub>8</sub> -12	10
										132 057 QSL-G <sup>3</sup> / <sub>8</sub> -12-20	Novità 20
G <sup>1</sup> / <sub>2</sub>	10,1	16	25	45	6,6	-	33,1	24	83	186 348 QSL-G <sup>3</sup> / <sub>8</sub> -16	1
	7,7	12	21	39	7,6	-	29,4	24	70	186 125 QSL-G <sup>1</sup> / <sub>2</sub> -12	1
										132 058 QSL-G <sup>1</sup> / <sub>2</sub> -12-20	Novità 20
10,9	16	25	46	7,6	-	33,1	24	82	186 126 QSL-G <sup>1</sup> / <sub>2</sub> -16	1	
										132 059 QSL-G <sup>1</sup> / <sub>2</sub> -16-20	Novità 20

\* Quantità in pezzi

# Raccordi filettati a innesto QS, Quick Star

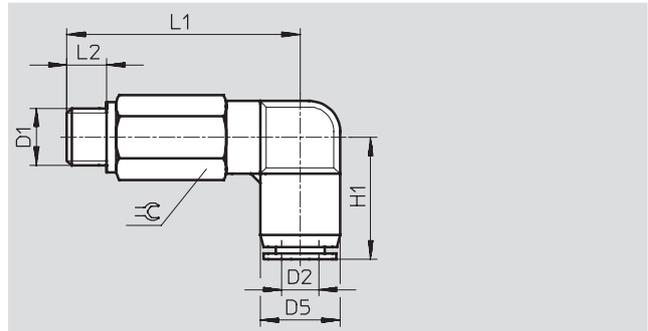
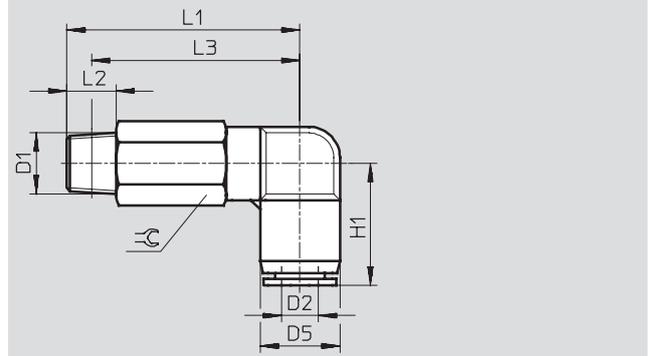
Foglio dati

FESTO

## Raccordo filettato a innesto a L lungo QSLL

Orientabile di 360°

Filettatura esterna  
con esagono esterno



Dimensioni e dati di ordinazione												
Attacco	Diametro nominale	Ø esterno tubo	D5	H1	L1	L2	L3	≈C	Peso/pezzo	Cod. prod.	Typo	QT*
D1	[mm]	D2	Ø						[g]			
<b>Filettatura R</b>												
R $\frac{1}{8}$	2,3	4	10	17	37	8	32,5	10	18	153 076	QSLL- $\frac{1}{8}$ -4	10
	3,6	6	12,5	20	38	8	34	12	26	153 077	QSLL- $\frac{1}{8}$ -6	10
	4,6	8	14,5	22,5	43,5	8	39,5	14	36,5	153 079	QSLL- $\frac{1}{8}$ -8	10
R $\frac{1}{4}$	2,9	4	10	18	38,3	11	32,3	14	34	190 662	QSLL- $\frac{1}{4}$ -4	10
	3,6	6	12,5	20	41	11	35	14	39	153 078	QSLL- $\frac{1}{4}$ -6	10
	4,6	8	14,5	22,5	46,5	11	40,5	14	42,5	153 080	QSLL- $\frac{1}{4}$ -8	10
	6,2	10	17,5	26	54,5	11	48,5	17	65	153 082	QSLL- $\frac{1}{4}$ -10	10
R $\frac{3}{8}$	3,5	6	12,5	19,7	43,3	12	37,2	17	61	190 663	QSLL- $\frac{3}{8}$ -6	10
	4,8	8	14,5	22,5	48,5	12	42	17	65,5	153 081	QSLL- $\frac{3}{8}$ -8	10
	6,2	10	17,5	26	55,5	12	49	17	73	153 083	QSLL- $\frac{3}{8}$ -10	10
	7,5	12	21	29,5	61	12	54,5	21	107	153 084	QSLL- $\frac{3}{8}$ -12	10
R $\frac{1}{2}$	6,4	10	17,5	26,2	60	15	51,9	21	120	190 664	QSLL- $\frac{1}{2}$ -10	1
	8,3	12	21	29,5	64	15	56	21	122	153 085	QSLL- $\frac{1}{2}$ -12	1
<b>Filettatura G</b>												
G $\frac{1}{8}$	2,3	4	10	18	34,3	5,1	-	13	24	186 127	QSLL-G $\frac{1}{8}$ -4	10
	3,6	6	12,5	19,8	37	5,1	-	13	29	186 128	QSLL-G $\frac{1}{8}$ -6	10
	4,6	8	14,5	22,7	42,5	5,1	-	14	36	186 130	QSLL-G $\frac{1}{8}$ -8	10
G $\frac{1}{4}$	3,6	6	12,5	19,8	37,5	5,6	-	17	48	186 129	QSLL-G $\frac{1}{4}$ -6	10
	4,6	8	14,5	22,7	43	5,6	-	17	53	186 131	QSLL-G $\frac{1}{4}$ -8	10
	6,2	10	17,5	26,2	51	5,6	-	17	63	186 133	QSLL-G $\frac{1}{4}$ -10	10
G $\frac{3}{8}$	4,8	8	14,5	22,7	45,3	6,6	-	19	73	186 132	QSLL-G $\frac{3}{8}$ -8	10
	6,2	10	17,5	26,2	52,5	6,6	-	19	82	186 134	QSLL-G $\frac{3}{8}$ -10	10
	7,5	12	21	29,4	58	6,6	-	21	104	186 135	QSLL-G $\frac{3}{8}$ -12	10
G $\frac{1}{2}$	8,3	12	21	29,4	59	7,6	-	24	140	186 136	QSLL-G $\frac{1}{2}$ -12	1
	10	16	25	33,1	73	7,6	-	24	164	190 665	QSLL-G $\frac{1}{2}$ -16	1

\* Quantità in pezzi

# Raccordi filettati a innesto QS, Quick Star

Foglio dati

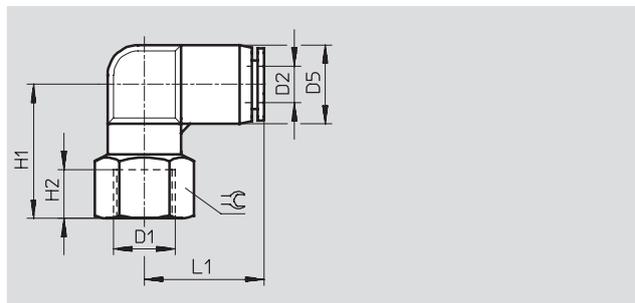
FESTO

## Raccordo filettato a innesto a L QSLF

Filettatura interna  
con esagono esterno



Filettatura G



### Dimensioni e dati di ordinazione

Attacco	Diametro nominale	∅ esterno tubo	D5	H1	H2	L1	≅G	Peso/pezzo	Cod. prod.	Tipo	QT*
D1	[mm]	D2	∅					[g]			
Filettatura G											
G $\frac{1}{8}$	2,1	4	10	21,3	7	18	14	13	153 273	QSLF- $\frac{1}{8}$ -4-B	10
	3,6	6	12,5	22	7	19,8	14	16	153 274	QSLF- $\frac{1}{8}$ -6-B	10
	4,7	8	14,5	25	7	22,7	14	19	153 276	QSLF- $\frac{1}{8}$ -8-B	10
G $\frac{1}{4}$	3,6	6	12,5	25	9	19,8	17	22	153 275	QSLF- $\frac{1}{4}$ -6-B	10
	4,7	8	14,5	28	9	22,7	17	25	153 277	QSLF- $\frac{1}{4}$ -8-B	10
	5,4	10	17,5	32	9	26,2	19	39	153 279	QSLF- $\frac{1}{4}$ -10-B	10
G $\frac{3}{8}$	4,8	8	14,5	29	11	22,7	21	31	153 278	QSLF- $\frac{3}{8}$ -8-B	10
	6,2	10	17,5	33	11	26,2	21	40	153 280	QSLF- $\frac{3}{8}$ -10-B	10

\* Quantità in pezzi

# Raccordi filettati a innesto QS, Quick Star

Foglio dati

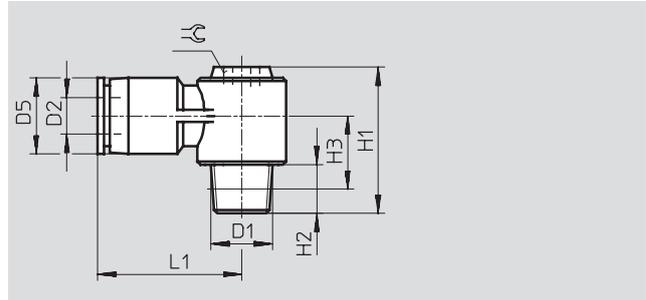
## Raccordo filettato a innesto a L QSLV-...-I

Orientabile di 360°

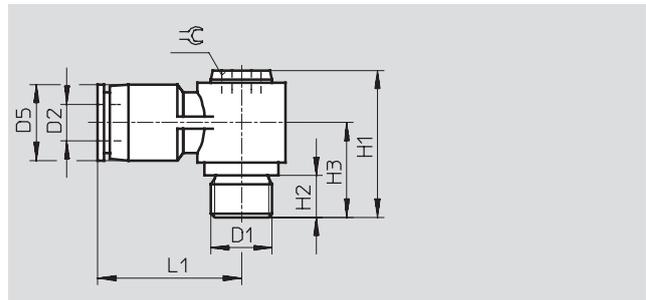
Filettatura esterna  
con esagono incassato



Filettatura R



Filettatura G



Dimensioni e dati di ordinazione												
Attacco D1	Diametro nominale [mm]	Ø esterno tubo D2	D5 Ø	H1	H2	H3	L1	⊖	Peso/pezzo [g]	Cod. prod.	Tipo	QT*
<b>Filettatura R</b>												
R $\frac{1}{8}$	3	6	13	24	8	11,5	23,5	5	15	153 097	QSLV- $\frac{1}{8}$ -6-I	10
	4,2	8	14	27	8	12	26,5	8	22	153 099	QSLV- $\frac{1}{8}$ -8-I	10
R $\frac{1}{4}$	3,1	6	13	27	11	12,5	23,5	5	21,5	153 098	QSLV- $\frac{1}{4}$ -6-I	10
	4	8	14	30	11	13	26,5	8	28	153 100	QSLV- $\frac{1}{4}$ -8-I	10
	5,4	10	18	34	11	14,5	30,5	10	41	153 102	QSLV- $\frac{1}{4}$ -10-I	10
R $\frac{3}{8}$	4,2	8	14	31	12	13,5	26,5	8	36,5	153 101	QSLV- $\frac{3}{8}$ -8-I	10
	5,4	10	18	35	12	15,5	30,5	10	49,5	153 103	QSLV- $\frac{3}{8}$ -10-I	10
	6,9	12	21	39	12	17	36,5	12	68	153 104	QSLV- $\frac{3}{8}$ -12-I	10
R $\frac{1}{2}$	6,4	12	21	42	15	16,5	36,5	12	83	153 105	QSLV- $\frac{1}{2}$ -12-I	1
<b>Filettatura G</b>												
G $\frac{1}{8}$	3	6	13	23	5,1	14,5	23,7	5	15	186 148	QSLV-G $\frac{1}{8}$ -6-I	10
	4,2	8	14	26	5,1	15	26,7	8	22	186 150	QSLV-G $\frac{1}{8}$ -8-I	10
G $\frac{1}{4}$	3,1	6	13	23,5	5,6	15	23,7	5	19	186 149	QSLV-G $\frac{1}{4}$ -6-I	10
	4	8	14	26,5	5,6	15,5	26,7	8	25	186 151	QSLV-G $\frac{1}{4}$ -8-I	10
	5,4	10	18	30,5	5,6	17,5	30,7	10	38	186 153	QSLV-G $\frac{1}{4}$ -10-I	10
G $\frac{3}{8}$	4,2	8	14	28	6,6	17	26,7	8	33	186 152	QSLV-G $\frac{3}{8}$ -8-I	10
	5,4	10	18	32	6,6	19	30,7	10	45	186 154	QSLV-G $\frac{3}{8}$ -10-I	10
	6,9	12	21	36	6,6	21	36,4	12	65	186 155	QSLV-G $\frac{3}{8}$ -12-I	10
G $\frac{1}{2}$	6,4	12	21	37	7,6	22	36,4	12	75	186 156	QSLV-G $\frac{1}{2}$ -12-I	1

\* Quantità in pezzi

# Raccordi filettati a innesto QS, Quick Star

Foglio dati

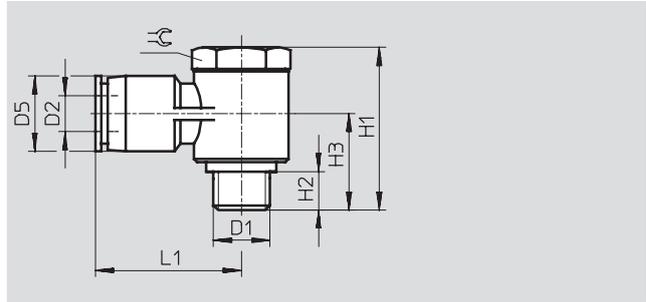


## Raccordo filettato a innesto a L QSLV

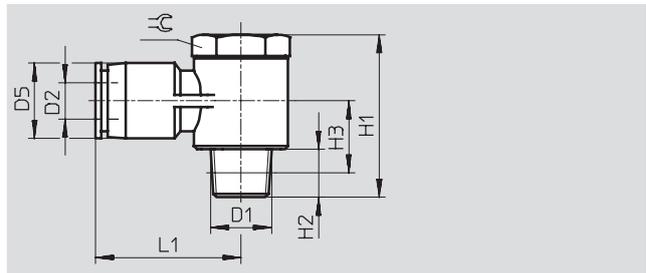
Orientabile di 360°  
Filettatura esterna  
con esagono esterno



Filettatura M



Filettatura R



Dimensioni e dati di ordinazione												
Attacco D1	Diametro nominale [mm]	Ø esterno tubo D2	D5 Ø	H1	H2	H3	L1	⌀	Peso/pezzo [g]	Cod. prod. Tipo		QT*
Filettatura metrica												
M5	1,6	6	12,5	17,7	3,5	10,9	23,1	8	8,2	190 666	QSLV-M-5-6	10
Filettatura R												
R1/8	2,4	4	10	27	8	12	22,5	14	20	153 086	QSLV-1/8-4	10
	3,7	6	12,5	27	8	12	24	14	35,5	130 749	QSLV-1/8-4-100	100
										153 087	QSLV-1/8-6	10
4,4	8	14,5	27	8	12	26	14	37	130 750	QSLV-1/8-6-100	100	
									153 089	QSLV-1/8-8	10	
R1/4	3,8	6	12,5	31,5	11	13,5	27	17	32,5	153 088	QSLV-1/4-6	10
										130 752	QSLV-1/4-6-100	100
	5	8	14,5	31,5	11	13,5	28,5	17	59,5	153 090	QSLV-1/4-8	10
										130 753	QSLV-1/4-8-50	50
										153 092	QSLV-1/4-10	10
5,4	10	17,5	31,5	11	14,5	30,5	17	62,5	130 754	QSLV-1/4-10-50	50	
R3/8	5,2	8	14,5	36	12	15,5	30,5	21	54,5	153 091	QSLV-3/8-8	10
	6,3	10	17,5	36	12	15,5	33	21	66	153 093	QSLV-3/8-10	10
	7,1	12	21	36	12	17	35	21	97,5	153 094	QSLV-3/8-12	10
R1/2	8	12	21	40,5	15	16,5	38	24	100	153 095	QSLV-1/2-12	1
	8,9	16	25	48,5	15	22	36,5	24	115	153 096	QSLV-1/2-16	1

\* Quantità in pezzi

## Raccordi filettati a innesto QS, Quick Star

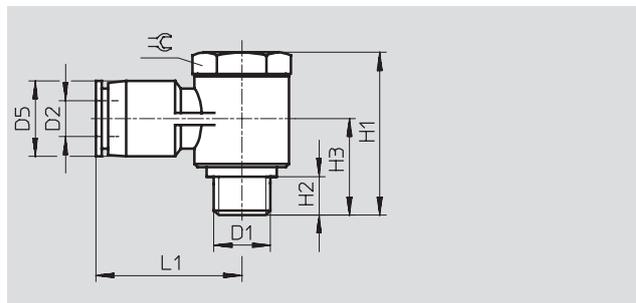
Foglio dati

### Raccordo filettato a innesto a L QSLV

Orientabile di 360°

 Filettatura esterna  
con esagono esterno


Filettatura G



Dimensioni e dati di ordinazione												
Attacco	Diametro nominale	Ø esterno tubo	D5	H1	H2	H3	L1	∅	Peso/pezzo	Cod. prod.	Tipo	QT*
D1	[mm]	D2	∅						[g]			
Filettatura G												
G $\frac{1}{8}$	2,3	4	10	23,7	5,1	13,8	23,4	14	22	186 137	QSLV-G $\frac{1}{8}$ -4	10
										132 060	QSLV-G $\frac{1}{8}$ -4-100	 Novità 100
	3,5	6	12,4	23,7	5,1	14,1	25,5	14	23	186 138	QSLV-G $\frac{1}{8}$ -6	10
										132 061	QSLV-G $\frac{1}{8}$ -6-100	 Novità 100
	4	8	14,4	23,7	5,1	15,1	28,4	14	25	186 140	QSLV-G $\frac{1}{8}$ -8	10
									132 062	QSLV-G $\frac{1}{8}$ -8-50	 Novità 50	
G $\frac{1}{4}$	3,7	6	12,4	28,6	5,6	16	29	19	44	186 139	QSLV-G $\frac{1}{4}$ -6	10
										132 063	QSLV-G $\frac{1}{4}$ -6-100	 Novità 100
	4,9	8	14,4	28,6	5,6	16	28,9	19	45	186 141	QSLV-G $\frac{1}{4}$ -8	10
										132 064	QSLV-G $\frac{1}{4}$ -8-50	 Novità 50
	5,3	10	17,6	28,6	5,6	17,3	31,2	19	48	186 143	QSLV-G $\frac{1}{4}$ -10	10
									132 065	QSLV-G $\frac{1}{4}$ -10-50	 Novità 50	
G $\frac{3}{8}$	5,4	8	14,4	33,1	6,6	19,2	31	24	71	186 142	QSLV-G $\frac{3}{8}$ -8	10
	6,4	10	17,6	33,1	6,6	19,2	33,6	24	74	186 144	QSLV-G $\frac{3}{8}$ -10	10
	6,4	12	21	33,1	6,6	20,9	36,4	24	77	186 145	QSLV-G $\frac{3}{8}$ -12	10
G $\frac{1}{2}$	7	12	21	34	7,6	21,9	37,9	27	99	186 146	QSLV-G $\frac{1}{2}$ -12	1
	8,1	16	25	43,1	7,6	24,8	38,1	27	115	186 147	QSLV-G $\frac{1}{2}$ -16	1

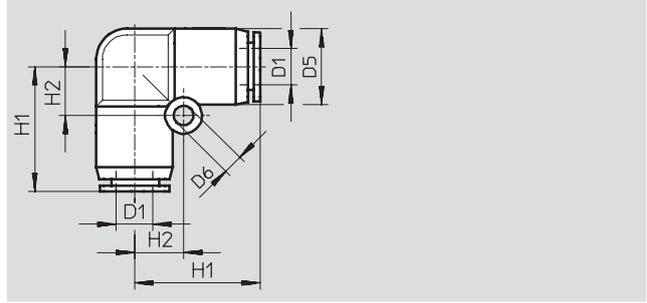
\* Quantità in pezzi

# Raccordi filettati a innesto QS, Quick Star

Foglio dati

**FESTO**

Raccordo a innesto a L  
QSL



Dimensioni e dati di ordinazione									
Ø esterno tubo D1	Diametro nominale [mm]	D5 Ø	D6 Ø	H1	H2	Peso/pezzo [g]	Cod. prod. Tipo		QT*
4	2,3	10	-	17	-	5	153 070	QSL-4	10
							130 740	QSL-4-100	100
6	3,6	12,5	3,2	20,5	8	7,5	153 071	QSL-6	10
							130 741	QSL-6-100	100
8	4,6	15	4,2	22	10	10	153 072	QSL-8	10
							130 742	QSL-8-50	50
10	6,2	17,5	4,2	26	12	17	153 073	QSL-10	10
							130 743	QSL-10-50	50
12	7,7	21	4,2	29	14	24,5	153 074	QSL-12	10
							130 744	QSL-12-20	20
16	10,8	25	4,2	33	12	30	153 075	QSL-16	1

\* Quantità in pezzi

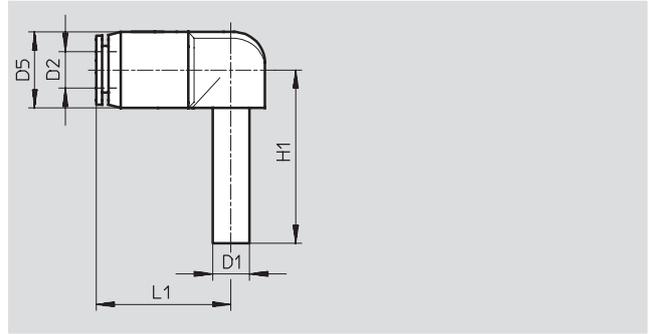
Tubi e raccordi  
Raccordi filettati a innesto

5.4

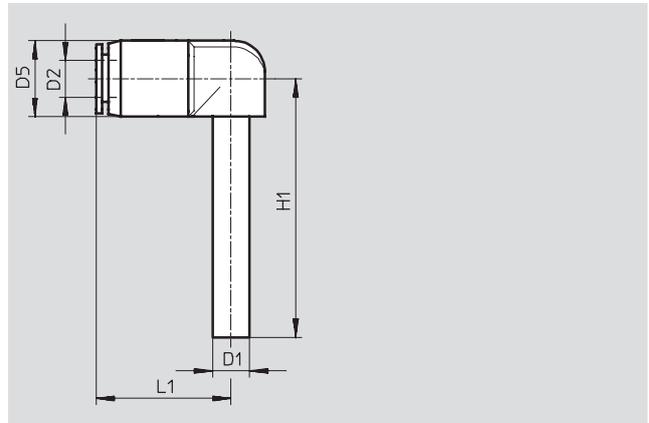
# Raccordi filettati a innesto QS, Quick Star

Foglio dati

**Raccordo a innesto a L**  
**QSL-...H**  
con manicotto a innesto



Manicotto a innesto lungo



Dimensioni e dati di ordinazione									
Manicotto a innesto Ø D1	Diametro nominale [mm]	Ø esterno tubo D2	D5 Ø	H1	L1	Peso/pezzo [g]	Cod. prod.	Tipo	QT*
4	2	4	10	25	16,8	2,7	153 056	QSL-4H	10
							130 745	QSL-4H-100	100
6	3,2	6	12,5	28,5	19,8	3,9	153 057	QSL-6H	10
							130 746	QSL-6H-100	100
8	4,7	8	14,5	30,7	21,8	5,7	153 058	QSL-8H	10
							130 747	QSL-8H-50	50
10	6,2	10	17,5	33,7	24,9	9,6	153 059	QSL-10H	10
							130 748	QSL-10H-50	50
12	7,4	12	21	39	28,9	15	153 060	QSL-12H	10
Di riduzione									
6	2,4	4	12,5	28,5	17,7	3,6	153 061	QSL-6H-4	10
8	3,5	6	14,5	30,7	21,9	5,2	153 062	QSL-8H-6	10
10	4,7	8	17,5	33,7	24,6	8	153 063	QSL-10H-8	10
12	6	10	21	39	28,7	14	153 064	QSL-12H-10	10
Manicotto a innesto lungo									
4	2	4	10	36	16,8	2,8	153 065	QSL-4HL	10
6	3,1	6	12,5	42	19,8	4,2	153 066	QSL-6HL	10
8	4,5	8	14,5	46,7	21,8	6,2	153 067	QSL-8HL	10
10	5,8	10	17,5	51,7	24,9	11	153 068	QSL-10HL	10
12	7,4	12	21	59,5	28,95	16	153 069	QSL-12HL	10

\* Quantità in pezzi

# Raccordi filettati a innesto QS, Quick Star

Foglio dati

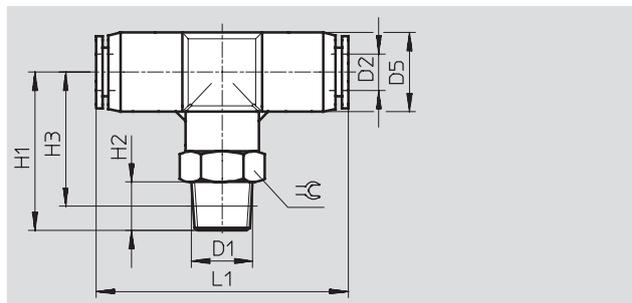
FESTO

## Raccordo filettato a innesto T

### QST

Orientabile di 360°

Filettatura esterna  
con esagono esterno



Dimensioni e dati di ordinazione												
Attacco	Diametro nominale	Ø esterno tubo	D5	H1	H2	H3	L1	⌀	Peso/pezzo	Cod. prod.	Typo	QT*
D1	[mm]	D2	Ø						[g]			
Filettatura R												
R $\frac{1}{8}$	4,1	4	10	23,5	8	19,5	34	10	14	153 106	QST- $\frac{1}{8}$ -4	10
										130 793	QST- $\frac{1}{8}$ -4-100	100
	4,7	6	13	26	8	22	41	12	17,5	153 107	QST- $\frac{1}{8}$ -6	10
										130 794	QST- $\frac{1}{8}$ -6-100	100
	5,4	8	15	26,5	8	22,5	45	14	22,5	153 109	QST- $\frac{1}{8}$ -8	10
										130 795	QST- $\frac{1}{8}$ -8-50	50
	5,6	10	17,5	33	8	29,1	50,4	17	38,5	190 667	QST- $\frac{1}{8}$ -10	10
R $\frac{1}{4}$	2,3	4	10	26,3	11	20,3	33,8	14	24	190 668	QST- $\frac{1}{4}$ -4	10
										153 108	QST- $\frac{1}{4}$ -6	10
	5,7	6	13	29	11	23	41	14	25,5	130 796	QST- $\frac{1}{4}$ -6-100	100
										153 110	QST- $\frac{1}{4}$ -8	10
	6	8	15	29,5	11	23,5	45	14	28	130 797	QST- $\frac{1}{4}$ -8-50	50
										153 112	QST- $\frac{1}{4}$ -10	10
	7,3	10	17,5	36	11	30	51	17	41,5	130 798	QST- $\frac{1}{4}$ -10-50	50
										190 669	QST- $\frac{1}{4}$ -12	10
R $\frac{3}{8}$	3,6	6	13	30,8	12	24,4	40,2	17	38,5	190 670	QST- $\frac{3}{8}$ -6	10
										153 111	QST- $\frac{3}{8}$ -8	10
	7,2	8	15	31,5	12	25	45	17	41	130 799	QST- $\frac{3}{8}$ -8-50	50
										153 113	QST- $\frac{3}{8}$ -10	10
	8	10	17,5	37	12	30,5	51	17	50,5	130 800	QST- $\frac{3}{8}$ -10-20	20
										153 114	QST- $\frac{3}{8}$ -12	10
	8,8	12	21	39	12	32,5	56	21	61,5	130 801	QST- $\frac{3}{8}$ -12-20	20
										164 959	QST- $\frac{3}{8}$ -16	1
R $\frac{1}{2}$	10,1	16	25	47	11	40,5	67	22	95	190 672	QST- $\frac{1}{2}$ -10	1
	6,2	10	17,5	40	15	31,9	50,4	21	72,5	153 115	QST- $\frac{1}{2}$ -12	1
	9,9	12	21	42	15	34	56	21	77	153 116	QST- $\frac{1}{2}$ -16	1
	11,2	16	25	51	15	43	67	22	99			1

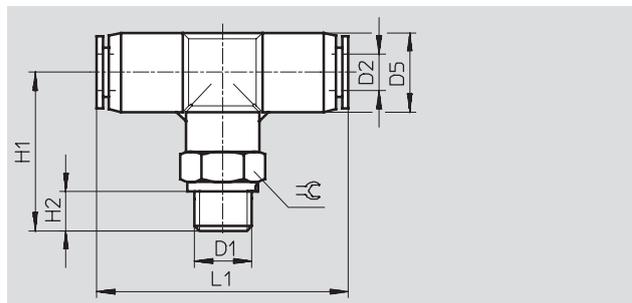
\* Quantità in pezzi

## Raccordi filettati a innesto QS, Quick Star

Foglio dati

### Raccordo filettato a innesto a T QST

Orientabile di 360°

 Filettatura esterna  
con esagono esterno


Dimensioni e dati di ordinazione										
Attacco	Diametro nominale	Ø esterno tubo	D5	H1	H2	L1	≈C	Peso/pezzo	Cod. prod. Tipo	QT*
D1	[mm]	D2	Ø					[g]		
Filettatura G con guarnizione										
G $\frac{1}{8}$	2,3	4	10	23,3	5,1	33,8	13	16	186 157 QST-G $\frac{1}{8}$ -4	10
									132 066 QST-G $\frac{1}{8}$ -4-100  Novità	100
	3,6	6	13	25	5,1	40,3	13	18	186 158 QST-G $\frac{1}{8}$ -6	10
									132 067 QST-G $\frac{1}{8}$ -6-100  Novità	100
	4,6	8	15	25,3	5,1	44,8	14	22	186 160 QST-G $\frac{1}{8}$ -8	10
									132 068 QST-G $\frac{1}{8}$ -8-50  Novità	50
G $\frac{1}{4}$	3,6	6	13	26,5	5,6	40,3	17	27	186 159 QST-G $\frac{1}{4}$ -6	10
									132 069 QST-G $\frac{1}{4}$ -6-100  Novità	100
	4,6	8	15	26,8	5,6	44,8	17	31	186 161 QST-G $\frac{1}{4}$ -8	10
									132 070 QST-G $\frac{1}{4}$ -8-50  Novità	50
	6,2	10	17,5	32,5	5,6	50,4	17	39	186 163 QST-G $\frac{1}{4}$ -10	10
									132 071 QST-G $\frac{1}{4}$ -10-50  Novità	50
G $\frac{3}{8}$	4,6	8	15	28,3	6,6	44,8	19	44	186 162 QST-G $\frac{3}{8}$ -8	10
									132 072 QST-G $\frac{3}{8}$ -8-50  Novità	50
	6,2	10	17,5	34	6,6	50,4	19	49	186 164 QST-G $\frac{3}{8}$ -10	10
									132 073 QST-G $\frac{3}{8}$ -10-20  Novità	20
	7,7	12	21	36	6,6	56,8	21	56	186 165 QST-G $\frac{3}{8}$ -12	10
									132 074 QST-G $\frac{3}{8}$ -12-20  Novità	20
G $\frac{1}{2}$	10,2	16	25	45	6,6	66,2	24	97	186 349 QST-G $\frac{3}{8}$ -16	1
	7,7	12	21	39	7,6	56,8	24	81	186 166 QST-G $\frac{1}{2}$ -12	1
	10,8	16	25	46	7,6	66,2	24	96	186 167 QST-G $\frac{1}{2}$ -16	1

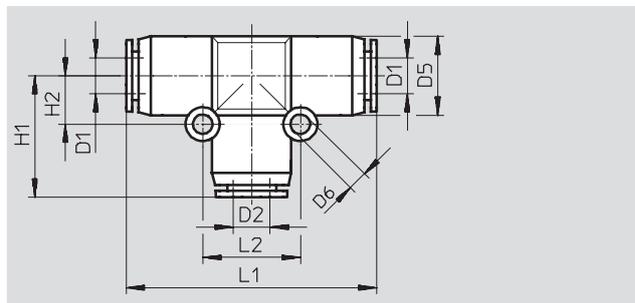
\* Quantità in pezzi

# Raccordi filettati a innesto QS, Quick Star

Foglio dati

FESTO

Raccordo a innesto a T  
QST



Dimensioni e dati di ordinazione																					
Ø esterno tubo D1	Diametro nominale [mm]	Ø esterno tubo D2	D5 Ø	D6 Ø	H1	H2	L1	L2	Peso/pezzo [g]	Cod. prod.	Tipo	QT*									
4	2,6	4	10	-	17	-	34	-	7	153 128	QST-4	10									
										130 802	QST-4-100	100									
6	4	6	13	3,2	20	8	40	16	10,5	153 129	QST-6	10									
										130 803	QST-6-100	100									
8	5	8	15	3,2	22	9	44	18	15,5	153 130	QST-8	10									
										130 804	QST-8-50	50									
10	6,7	10	18	4,2	25,5	12	51	24	25,5	153 131	QST-10	10									
										130 805	QST-10-50	50									
12	8,7	12	21,5	4,2	28	14	56	28	36	153 132	QST-12	10									
										130 806	QST-12-20	20									
16	10,7	16	25,5	4,2	33	12	66	24	43,5	153 133	QST-16	1									
Di riduzione																					
6	2,3	4	13	3,2	20	8	41	16	11	153 134	QST-6-4	10									
										130 820	QST-6-4-100	100									
8	2,1	4	15	3,5	23,2	9	44,4	18	16	130 613	QST-8-4	10									
										3,6	6	15	3,2	20,5	9	45	18	15	153 135	QST-8-6	10
																			130 821	QST-8-6-50	50
10	3,6	6	17,5	4,2	27	12	50,4	24	25	130 614	QST-10-6	10									
										5	8	17,5	4,2	25	12	51	24	24	153 136	QST-10-8	10
																			130 822	QST-10-8-50	50
12	5,3	8	21	4,2	29,8	14	56,8	28	38	130 615	QST-12-8	10									
										6,4	10	21	4,2	29,5	14	59	28	36	153 137	QST-12-10	10
																			130 823	QST-12-10-20	20
16	7,6	12	25	4,2	33,2	12	66,2	24	45	130 616	QST-16-12	1									

\* Quantità in pezzi

Tubi e raccordi  
Raccordi filettati a innesto

5.4

# Raccordi filettati a innesto QS, Quick Star

Foglio dati

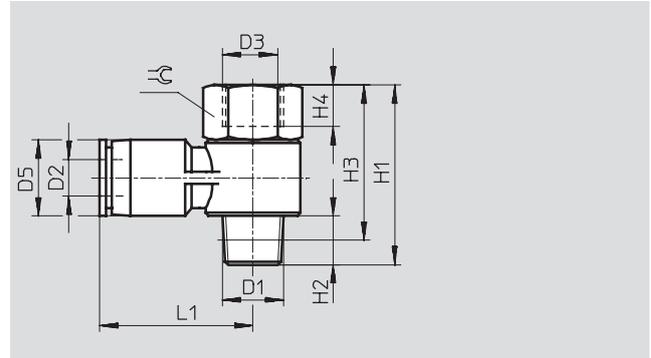


## Raccordo filettato a innesto a T QSTF

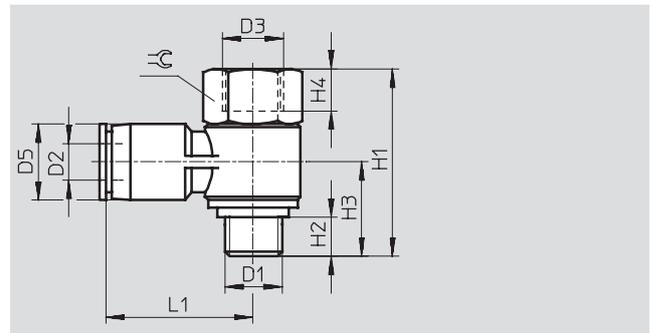
Orientabile di 360°  
con filettatura interna ed esterna



Filettatura R



Filettatura G



### Dimensioni e dati di ordinazione

Attacco D1	Diametro nominale [mm]	∅ esterno tubo D2	D3 ∅	D5 ∅	H1	H2	H3	H4	L1	≈C	Peso/pezzo [g]	Cod. prod.	Tipo	QT*
<b>Filettatura R</b>														
R $\frac{1}{8}$	2,5	4	G $\frac{1}{8}$	10	32,5	8	28,5	7	22,2	14	22	153 182	QSTF- $\frac{1}{8}$ -4-B	1
	3,3	6	G $\frac{1}{8}$	12,5	32,5	8	28,5	7	24,2	14	23	153 183	QSTF- $\frac{1}{8}$ -6-B	1
	3,6	8	G $\frac{1}{8}$	14,5	32,5	8	28,5	7	26,2	14	25	153 185	QSTF- $\frac{1}{8}$ -8-B	1
R $\frac{1}{4}$	3,6	6	G $\frac{1}{4}$	12,5	38,5	11	32,5	9	26,8	17	37	153 184	QSTF- $\frac{1}{4}$ -6-B	1
	4,4	8	G $\frac{1}{4}$	14,5	38,5	11	32,5	9	28,2	17	39	153 186	QSTF- $\frac{1}{4}$ -8-B	1
	4,4	10	G $\frac{1}{4}$	18	38,5	11	32,5	9	30,5	17	42	153 188	QSTF- $\frac{1}{4}$ -10-B	1
R $\frac{3}{8}$	4,9	8	G $\frac{3}{8}$	14,5	44,5	12	38,2	11	30,2	21	61	153 187	QSTF- $\frac{3}{8}$ -8-B	1
	5,6	10	G $\frac{3}{8}$	18	44,5	12	38,2	11	32,5	21	64	153 189	QSTF- $\frac{3}{8}$ -10-B	1
	6	12	G $\frac{3}{8}$	21	44,5	12	38,2	11	35,2	21	67	153 190	QSTF- $\frac{3}{8}$ -12-B	1
R $\frac{1}{2}$	7,4	12	G $\frac{1}{2}$	21	52,2	13	44	14	38,2	24	101	153 191	QSTF- $\frac{1}{2}$ -12-B	1
<b>Filettatura G con guarnizione</b>														
G $\frac{1}{8}$	2,4	4	G $\frac{1}{8}$	10	26	5,1	13,8	7	23,4	14	20	186 199	QSTF-G $\frac{1}{8}$ -4	1
	3,2	6	G $\frac{1}{8}$	12,4	26	5,1	14,1	7	25,5	14	21	186 200	QSTF-G $\frac{1}{8}$ -6	1
	3,7	8	G $\frac{1}{8}$	14,4	26	5,1	15,1	7	28,4	14	23	186 202	QSTF-G $\frac{1}{8}$ -8	1
G $\frac{1}{4}$	3,7	6	G $\frac{1}{4}$	12,4	33,2	5,6	16	9	29	19	43	186 201	QSTF-G $\frac{1}{4}$ -6	1
	4,4	8	G $\frac{1}{4}$	14,4	33,2	5,6	16	9	28,9	19	44	186 203	QSTF-G $\frac{1}{4}$ -8	1
	4,9	10	G $\frac{1}{4}$	17,6	33,2	5,6	17,3	9	31,2	19	47	186 205	QSTF-G $\frac{1}{4}$ -10	1
G $\frac{3}{8}$	4,9	8	G $\frac{3}{8}$	14,4	38,1	6,6	19,2	10,5	31	24	71	186 204	QSTF-G $\frac{3}{8}$ -8	1
	5,8	10	G $\frac{3}{8}$	17,6	38,1	6,6	19,2	10,5	33,6	24	74	186 206	QSTF-G $\frac{3}{8}$ -10	1
	6	12	G $\frac{3}{8}$	21	38,1	6,6	20,9	10,5	36,4	24	77	186 207	QSTF-G $\frac{3}{8}$ -12	1
G $\frac{1}{2}$	7	12	G $\frac{1}{2}$	21	42,8	7,6	21,9	13	37,9	27	99	186 208	QSTF-G $\frac{1}{2}$ -12	1

\* Quantità in pezzi

# Raccordi filettati a innesto QS, Quick Star

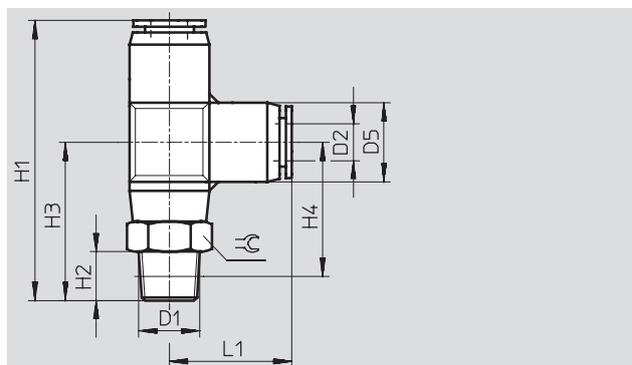
Foglio dati

FESTO

## Raccordo filettato a innesto a T QSTL

Orientabile di 360°

Filettatura esterna  
con esagono esterno



Dimensioni e dati di ordinazione													
Attacco	Diametro nominale [mm]	∅ esterno tubo D2	D5 ∅	H1	H2	H3	H4	L1	≈C	Peso/pezzo [g]	Cod. prod.	Tipologia	QT*
Filettatura R													
R $\frac{1}{8}$	2,6	4	10	41,5	8	24,5	20,5	17	10	14,5	153 117	QSTL- $\frac{1}{8}$ -4	10
											130 824	QSTL- $\frac{1}{8}$ -4-100	100
	4	6	13	46	8	26	22	20	12	17	153 118	QSTL- $\frac{1}{8}$ -6	10
											130 825	QSTL- $\frac{1}{8}$ -6-100	100
	5	8	15	50,5	8	28,5	24	22	14	22,5	153 120	QSTL- $\frac{1}{8}$ -8	10
										130 826	QSTL- $\frac{1}{8}$ -8-50	50	
R $\frac{1}{4}$	4	6	13	49	11	29	23	20	14	26	153 119	QSTL- $\frac{1}{4}$ -6	10
											130 827	QSTL- $\frac{1}{4}$ -6-100	100
	5	8	15	53,5	11	31,5	25	22	14	28,5	153 121	QSTL- $\frac{1}{4}$ -8	10
											130 828	QSTL- $\frac{1}{4}$ -8-50	50
	6,7	10	17,5	61,5	11	36	30	25,5	17	41,5	153 123	QSTL- $\frac{1}{4}$ -10	10
										130 829	QSTL- $\frac{1}{4}$ -10-50	50	
R $\frac{3}{8}$	5	8	15	55	12	33	26,5	22	17	41	153 122	QSTL- $\frac{3}{8}$ -8	10
	6,7	10	17,5	62,5	12	37	30,5	25,5	17	50,5	153 124	QSTL- $\frac{3}{8}$ -10	10
	8,7	12	21	67	12	39	32,5	28	21	62,5	153 125	QSTL- $\frac{3}{8}$ -12	10
R $\frac{1}{2}$	8,7	12	21	70	15	42	34	28	21	77,5	153 126	QSTL- $\frac{1}{2}$ -12	1
	10,9	16	25	84,5	15	51	41	33,5	22	99	153 127	QSTL- $\frac{1}{2}$ -16	1

\* Quantità in pezzi

## Raccordi filettati a innesto QS, Quick Star

Foglio dati

### Raccordo filettato a innesto a T QSTL

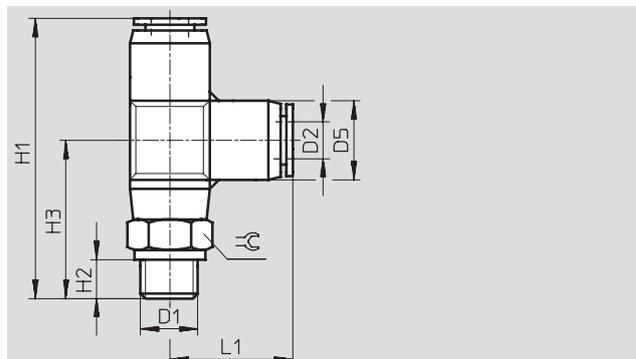
Orientabile di 360°

Filetto maschio

con esagono esterno



Filettatura G



Dimensioni e dati di ordinazione												
Attacco	Diametro nominale	Ø esterno tubo	D5	H1	H2	H3	L1	⌀	Peso/pezzo	Cod. prod.	Tipo	QT*
D1	[mm]	D2	Ø						[g]			
Filettatura G con guarnizione												
G <sup>1</sup> / <sub>8</sub>	2,6	4	10	40,2	5,1	23,3	16,9	13	16	186 168	QSTL-G <sup>1</sup> / <sub>8</sub> -4	10
										132 075	QSTL-G <sup>1</sup> / <sub>8</sub> -4-100	 Novità 100
	4	6	13	45,2	5,1	25	20,2	13	18	186 169	QSTL-G <sup>1</sup> / <sub>8</sub> -6	10
										132 076	QSTL-G <sup>1</sup> / <sub>8</sub> -6-100	 Novità 100
G <sup>1</sup> / <sub>4</sub>	5	8	15	49,4	5,1	27,2	22,2	14	23	186 171	QSTL-G <sup>1</sup> / <sub>8</sub> -8	10
										132 077	QSTL-G <sup>1</sup> / <sub>8</sub> -8-50	 Novità 50
	4	6	13	46,7	5,6	26,5	20,2	17	27	186 170	QSTL-G <sup>1</sup> / <sub>4</sub> -6	10
										132 078	QSTL-G <sup>1</sup> / <sub>4</sub> -6-100	 Novità 100
G <sup>1</sup> / <sub>4</sub>	5	8	15	50,9	5,6	28,7	22,2	17	31	186 172	QSTL-G <sup>1</sup> / <sub>4</sub> -8	10
										132 079	QSTL-G <sup>1</sup> / <sub>4</sub> -8-50	 Novità 50
	6,7	10	17,5	57,7	5,6	32,5	25,2	17	39	186 174	QSTL-G <sup>1</sup> / <sub>4</sub> -10	10
										132 080	QSTL-G <sup>1</sup> / <sub>4</sub> -10-50	 Novità 50
G <sup>3</sup> / <sub>8</sub>	5	8	15	52,4	6,6	30,2	22,2	19	44	186 173	QSTL-G <sup>3</sup> / <sub>8</sub> -8	10
	6,7	10	17,5	59,2	6,6	34	25,2	19	49	186 175	QSTL-G <sup>3</sup> / <sub>8</sub> -10	10
	8,7	12	21	64,6	6,6	36,2	28,2	21	56	186 176	QSTL-G <sup>3</sup> / <sub>8</sub> -12	10
G <sup>1</sup> / <sub>2</sub>	8,7	12	21	67,6	7,6	39,2	28,2	24	81	186 177	QSTL-G <sup>1</sup> / <sub>2</sub> -12	1
	10,9	16	25	79,1	7,6	46	33,1	24	96	186 178	QSTL-G <sup>1</sup> / <sub>2</sub> -16	1

\* Quantità in pezzi

# Raccordi filettati a innesto QS, Quick Star

Foglio dati



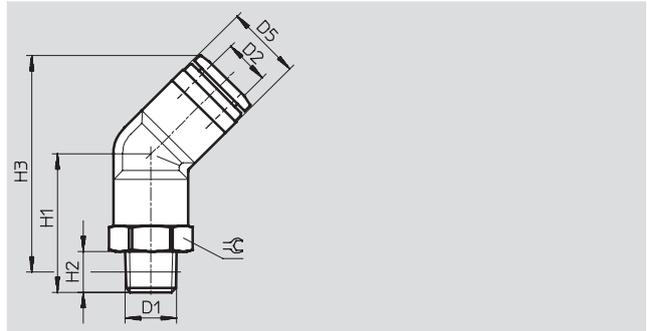
## Raccordo filettato a innesto QSW

Orientabile di 360°

Filetto maschio



Filettatura R



Dimensioni e dati di ordinazione											
Attacco	Diametro nominale	Ø esterno tubo	D5	H1	H2	H3	⌀	Peso/pezzo	Cod. prod.	Tipo	QT*
D1	[mm]	D2						[g]			
Filettatura R											
R $\frac{1}{8}$	2,5	4	8	14,8	8	23	10	6,1	130 596	QSW- $\frac{1}{8}$ -4	10
	3,3	6	10,5	16,4	8	25,3	10	6,8	130 597	QSW- $\frac{1}{8}$ -6	10
	5,3	8	14,5	27	8	42,2	14	18	130 598	QSW- $\frac{1}{8}$ -8	10
R $\frac{1}{4}$	3,3	6	10,5	21,4	11	28,2	14	17,9	130 599	QSW- $\frac{1}{4}$ -6	10
	5,3	8	14,5	30	11	43,2	14	24	130 600	QSW- $\frac{1}{4}$ -8	10
	7	10	17,5	34,2	11	50,6	17	34	130 601	QSW- $\frac{1}{4}$ -10	10
R $\frac{3}{8}$	7	10	17,5	35,2	12	51,3	17	42	130 602	QSW- $\frac{3}{8}$ -10	10
	7,5	12	21	39	12	60	21	66	130 603	QSW- $\frac{3}{8}$ -12	10
R $\frac{1}{2}$	7,5	12	21	42	15	61,2	21	80	130 604	QSW- $\frac{1}{2}$ -12	1
	10,7	16	25	47	15	67,6	22	83	130 605	QSW- $\frac{1}{2}$ -16	1

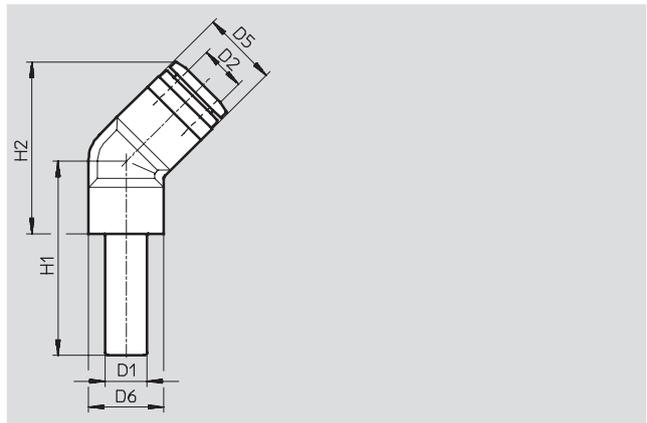
\* Quantità in pezzi

Tubi e raccordi  
Raccordi filettati a innesto

5.4

## Raccordo a innesto QSW-...HL

con manicotto a innesto



Dimensioni e dati di ordinazione											
Manicotto a innesto Ø	Diametro nominale	Ø esterno tubo	D5	D6	H1	H2	Peso/pezzo	Cod. prod.	Tipo	QT*	
D1	[mm]	D2					[g]				
4	2	4	8	9,3	25,3	17,5	1,9	130 617	QSW-4HL	10	
6	2,5	6	10,5	10,4	28,5	20,8	3	130 618	QSW-6HL	10	
8	5	8	14,5	14,5	37,5	33,2	7,8	130 619	QSW-8HL	10	
10	6	10	17,5	17,5	42,2	39,7	13	130 620	QSW-10HL	10	
12	7	12	21	21	49,5	48,4	20	130 621	QSW-12HL	10	

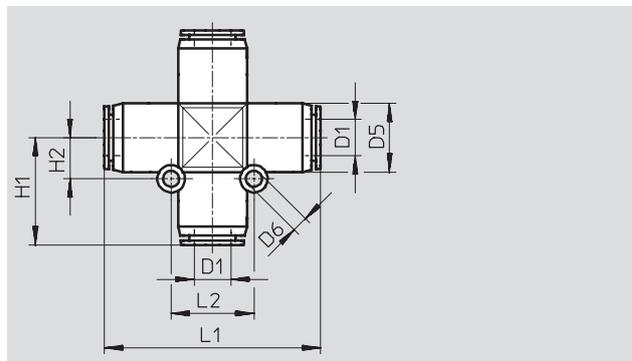
\* Quantità in pezzi

# Raccordi filettati a innesto QS, Quick Star

Foglio dati

**FESTO**

Raccordo a innesto a X  
QSX



Dimensioni e dati di ordinazione										
Ø esterno tubo D1	Diametro nominale [mm]	D5 Ø	D6 Ø	H1	H2	L1	L2	Peso/pezzo [g]	Cod. prod. Tipo	QT*
8	4,7	15	3,5	23,5	9	47	18	20	153 285 QSX-8	10
10	6,1	17,5	4,5	27,5	11	55	22	32	153 286 QSX-10	10
12	7,5	21	4,5	31	12	62	24	46	153 287 QSX-12	10

\* Quantità in pezzi

Tubi e raccordi  
Raccordi filettati a innesto

5.4

# Raccordi filettati a innesto QS, Quick Star

Foglio dati

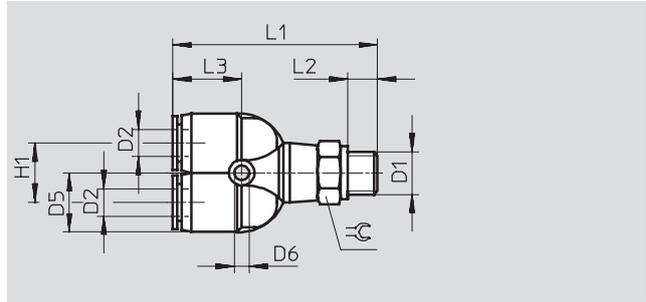


## Raccordo filettato a innesto a Y QSY

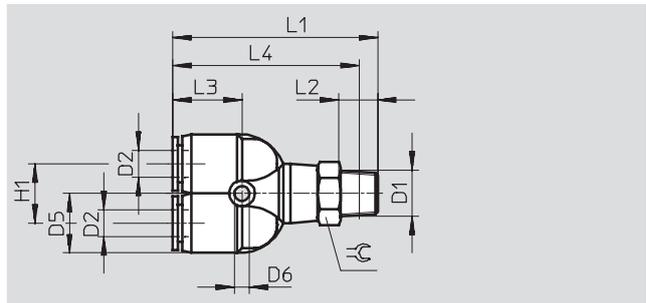
Orientabile di 360°  
Filettatura esterna  
con esagono esterno



Filettatura M



Filettatura R



Dimensioni e dati di ordinazione														
Attacco	Diámetro nominale	∅ esterno tubo	D5	D6	H1	L1	L2	L3	L4	⊖	Peso/pezzo	Cod. prod. Tipo		QT*
D1	[mm]	D2	∅	∅							[g]			
Filettatura metrica con guarnizione														
M5	1,4	4	10	3,4	11	38,1	3,5	14,1	-	10	12	190 673	QSY-M5-4	10
	1,4	6	12,5	3,2	12	41,9	3,5	15,8	-	12	16	190 674	QSY-M5-6	10
Filettatura R														
R1/8	2,3	4	10	3,4	11	41	8	14,5	38	10	15	153 138	QSY-1/8-4	10
	3,6	6	13	3,2	12	44,5	8	16	40,5	12	18	153 139	QSY-1/8-6	10
	4,6	8	15	3,2	14	49	8	17,5	45	14	23,5	153 141	QSY-1/8-8	10
R1/4	2,3	4	10	3,4	11	43,6	11	14,1	37,6	14	23	190 675	QSY-1/4-4	10
	3,6	6	13	3,2	12	47,5	11	16	41,5	14	25	153 140	QSY-1/4-6	10
	4,6	8	15	3,2	14	52	11	17,5	46	14	29,5	153 142	QSY-1/4-8	10
	6,2	10	18	4,5	18	58,5	11	20	52,5	17	43	153 144	QSY-1/4-10	10
R3/8	4,6	8	15	3,2	14	53,5	12	17,5	47	17	42,5	153 143	QSY-3/8-8	10
	6,2	10	18	4,5	18	59,5	12	20	53	17	51,5	153 145	QSY-3/8-10	10
	6,9	12	21	4,5	20	64,5	12	22,5	58	21	64,5	153 146	QSY-3/8-12	10
R1/2	6,9	12	21	4,5	20	67,5	15	22,5	59,5	21	79,5	153 147	QSY-1/2-12	10

\* Quantità in pezzi

# Raccordi filettati a innesto QS, Quick Star

Foglio dati

## Raccordo filettato a innesto a Y QSY

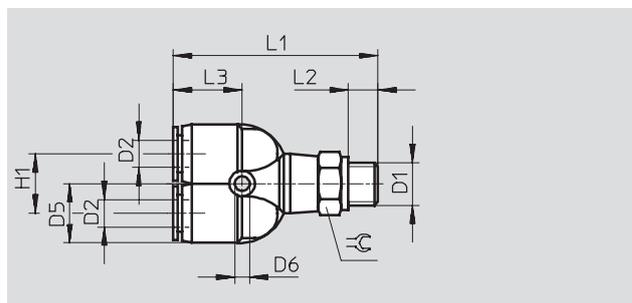
Orientabile di 360°

Filettatura esterna

con esagono esterno



Filettatura G



Dimensioni e dati di ordinazione													
Attacco	Diametro nominale	Ø esterno tubo	D5	D6	H1	L1	L2	L3	≅	Peso/pezzo	Cod. prod.	Tipo	QT*
D1	[mm]	D2	Ø	Ø						[g]			
Filettatura G con guarnizione													
G <sup>1</sup> / <sub>8</sub>	2,3	4	10	3,4	11	40,6	5,1	14,1	13	17	186 179	QSY-G <sup>1</sup> / <sub>8</sub> -4	10
	3,6	6	12,5	3,2	12	43,4	5,1	15,8	13	18	186 180	QSY-G <sup>1</sup> / <sub>8</sub> -6	10
	4,6	8	14,5	3,2	14	47,7	5,1	17,2	14	23	186 182	QSY-G <sup>1</sup> / <sub>8</sub> -8	10
G <sup>1</sup> / <sub>4</sub>	3,6	6	12,5	3,2	12	44,9	5,6	15,8	17	28	186 181	QSY-G <sup>1</sup> / <sub>4</sub> -6	10
	4,6	8	14,5	3,2	14	49,2	5,6	17,2	17	31	186 183	QSY-G <sup>1</sup> / <sub>4</sub> -8	10
	6,2	10	18	4,5	18	54,8	5,6	19,5	17	41	186 185	QSY-G <sup>1</sup> / <sub>4</sub> -10	10
G <sup>3</sup> / <sub>8</sub>	4,6	8	14,5	3,2	14	50,7	6,6	17,2	19	44	186 184	QSY-G <sup>3</sup> / <sub>8</sub> -8	10
	6,2	10	18	4,5	18	56,3	6,6	19,5	19	51	186 186	QSY-G <sup>3</sup> / <sub>8</sub> -10	10
	6,9	12	21	4,2	20	61,5	6,6	22,2	21	58	186 187	QSY-G <sup>3</sup> / <sub>8</sub> -12	10
G <sup>1</sup> / <sub>2</sub>	6,9	12	21	4,2	20	64,5	7,6	22,2	24	84	186 188	QSY-G <sup>1</sup> / <sub>2</sub> -12	1

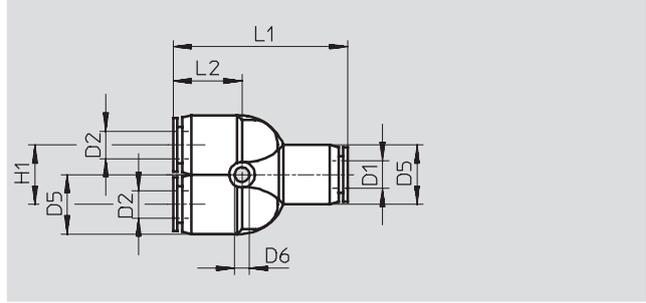
\* Quantità in pezzi

# Raccordi filettati a innesto QS, Quick Star

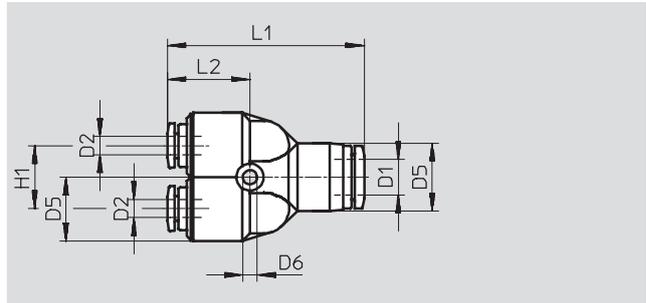
Foglio dati



Raccordo a innesto a Y  
QSY



2 uscite ridotte



Di riduzione

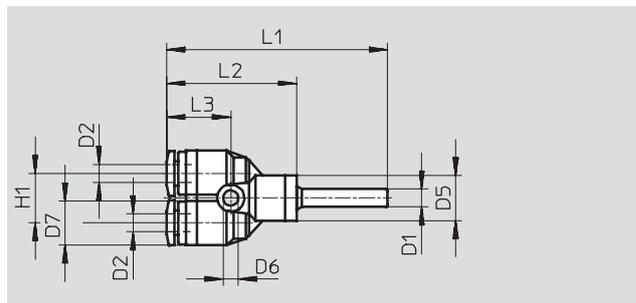
Dimensioni e dati di ordinazione											
∅ esterno tubo D1	Di diametro nominale [mm]	∅ esterno tubo D2	D5 ∅	D6 ∅	H1	L1	L2	Peso/pezzo [g]	Cod. prod. Tipo		QT*
4	2,3	4	10	3,4	11	32,8	14,1	7,6	153 148	QSY-4	10
									130 807	QSY-4-100	100
6	3,6	6	12,5	3,4	12	37,7	15,8	11	153 149	QSY-6	10
									130 808	QSY-6-100	100
8	4,6	8	14,5	3,2	14	42,4	17,2	16	153 150	QSY-8	10
									130 809	QSY-8-50	50
10	5,9	10	18	4,5	18	48,4	19,5	26	153 151	QSY-10	10
									130 810	QSY-10-20	20
12	7	12	21	4,2	20	54,8	22,2	37	153 152	QSY-12	10
									130 811	QSY-12-20	20
16	8,5	16	25	4,5	24	62,2	22,1	45	130 609	QSY-16	1
Di riduzione											
6	2,3	4	13	3,2	12	37,5	15	10,5	153 153	QSY-6-4	10
									130 812	QSY-6-4-100	100
8	2,1	4	15	3,2	14	43,3	18,2	17	130 610	QSY-8-4	10
									130 154	QSY-8-6	10
10	3,6	6	18	4,5	18	50,2	21,3	27	130 611	QSY-10-6	10
									153 155	QSY-10-8	10
		8	18	4,5	18	48,5	19,5	23	130 814	QSY-10-8-20	20
12	5,4	8	21	4,2	20	56,4	23,8	40	130 612	QSY-12-8	10
									130 156	QSY-12-10	10
5,9	10	21	4,5	20	55	22,5	35,5	130 815			
16	7,8	12	25	4,5	25	66,7	26,6	77	190 708	QSY-16-12	1

\* Quantità in pezzi

# Raccordi filettati a innesto QS, Quick Star

Foglio dati

Raccordo a innesto a Y  
**QSY-...H**  
 con manicotto a innesto



Dimensioni e dati di ordinazione													
Manicotto a innesto Ø D1	Diametro nominale [mm]	Ø esterno tubo D2	D5 Ø	D6 Ø	D7 Ø	H1	L1	L2	L3	Peso/pezzo [g]	Cod. prod.	Tipo	QT*
4	1,6	4	10	3,4	10	11	48,7	28,6	14,1	6,5	130 628	QSY-4H	10
6	3,1	6	12,5	3,2	12,5	12	55,6	33	15,8	9,4	130 629	QSY-6H	10
8	4,6	8	13	3,2	14,5	14	59,2	35,7	17,2	13	130 630	QSY-8H	10
10	5,9	10	18	4,5	18	18	68,5	43,5	19,5	23	130 631	QSY-10H	10
12	7,3	12	21,5	4,5	21	20	78,3	49,8	22,2	34	130 632	QSY-12H	10
Di riduzione													
6	2,3	4	10	3,4	10	11	50,9	28,6	14,1	6,8	130 633	QSY-6H-4	10
8	3,6	6	12,8	3,2	12,5	12	56,5	33	15,8	9,5	130 634	QSY-8H-6	10
10	4,6	8	15	3,2	14,5	14	62,7	37,7	17,2	15	130 635	QSY-10H-8	10
12	5,9	10	18	4,5	18	18	69,8	41,3	19,5	23	130 636	QSY-12H-10	10

\* Quantità in pezzi

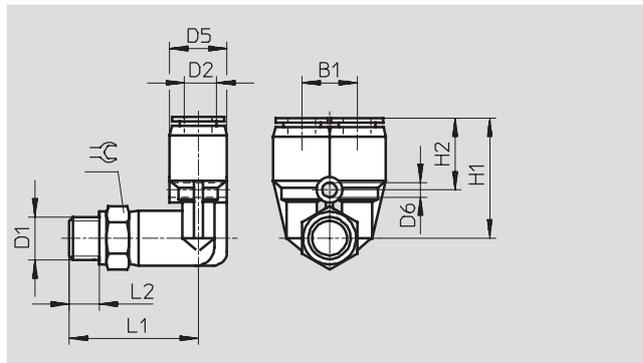
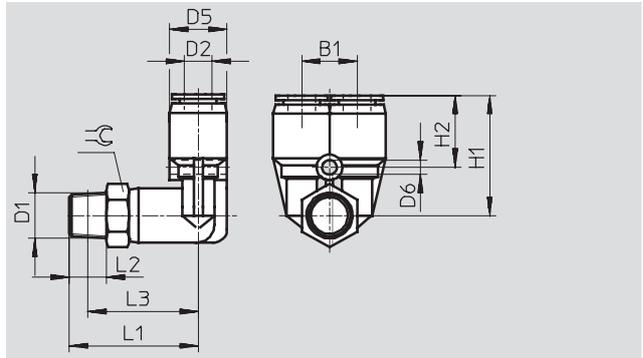
# Raccordi filettati a innesto QS, Quick Star

Foglio dati



## Raccordo filettato a innesto a Y QSYL

Orientabile di 360°  
Filettatura esterna  
con esagono esterno



### Dimensioni e dati di ordinazione

Attacco	Diametro nominale [mm]	Ø esterno tubo D2	B1	D5 Ø	D6 Ø	H1	H2	L1	L2	L3	±C	Peso/pezzo [g]	Cod. prod. Tipo	QT*
<b>Filettatura R</b>														
R $\frac{1}{8}$	1,9	4	11	10	3,2	23	14,5	24,5	8	20,5	10	15,5	153 172 QSYL- $\frac{1}{8}$ -4	1
	3	6	12	13	4,2	26,5	16	28	8	24	14	18,5	153 173 QSYL- $\frac{1}{8}$ -6	1
	4,3	8	14	15	4,2	29,5	17	31	8	27	14	25	153 175 QSYL- $\frac{1}{8}$ -8	1
R $\frac{1}{4}$	2,9	6	12	13	4,2	26,5	16	31	11	25	14	26,5	153 174 QSYL- $\frac{1}{4}$ -6	1
	4,3	8	14	15	4,2	29,5	17	34	11	28	14	30,5	153 176 QSYL- $\frac{1}{4}$ -8	1
	5,8	10	18	18	4,2	34	19	37	11	31	17	45	153 178 QSYL- $\frac{1}{4}$ -10	1
R $\frac{3}{8}$	4,4	8	14	15	4,2	29,5	17	36	12	29,5	17	44	153 177 QSYL- $\frac{3}{8}$ -8	1
	5,9	10	18	18	4,2	34	19	38	12	31,5	17	53,5	153 179 QSYL- $\frac{3}{8}$ -10	1
	7,4	12	20	22	4,2	35,5	20,5	42	12	35,5	21	67	153 180 QSYL- $\frac{3}{8}$ -12	1
R $\frac{1}{2}$	7,3	12	20	22	4,2	35,5	20,5	45	15	37	21	83	153 181 QSYL- $\frac{1}{2}$ -12	1
<b>Filettatura G con guarnizione</b>														
G $\frac{1}{8}$	1,9	4	11	10	3,2	22,7	14,2	24,7	5,1	-	13	17	186 189 QSYL-G $\frac{1}{8}$ -4	1
	3	6	12	12,5	4,2	26,2	15,5	27	5,1	-	13	19	186 190 QSYL-G $\frac{1}{8}$ -6	1
	4,3	8	14	14,5	4,2	29,4	16,9	30	5,1	-	14	25	186 192 QSYL-G $\frac{1}{8}$ -8	1
G $\frac{1}{4}$	2,9	6	12	12,5	4,2	26,2	15,5	28,5	5,6	-	17	29	186 191 QSYL-G $\frac{1}{4}$ -6	1
	4,3	8	14	14,5	4,2	29,4	16,9	31,5	5,6	-	17	33	186 193 QSYL-G $\frac{1}{4}$ -8	1
	5,8	10	18	17,5	4,2	33,5	18,5	33,5	5,6	-	17	43	186 195 QSYL-G $\frac{1}{4}$ -10	1
G $\frac{3}{8}$	4,4	8	14	14,5	4,2	29,4	16,9	33	6,6	-	19	46	186 194 QSYL-G $\frac{3}{8}$ -8	1
	5,9	10	18	17,5	4,2	33,5	18,5	35	6,6	-	19	53	186 196 QSYL-G $\frac{3}{8}$ -10	1
	7,4	12	20	21	4,2	35,2	20,4	39,2	6,6	-	21	61	186 197 QSYL-G $\frac{3}{8}$ -12	1
G $\frac{1}{2}$	7,3	12	20	21	4,2	35,2	20,4	42,2	7,6	-	24	87	186 198 QSYL-G $\frac{1}{2}$ -12	1

\* Quantità in pezzi

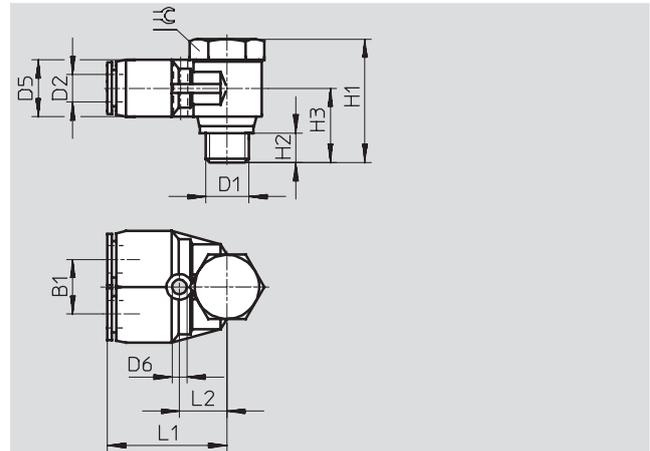
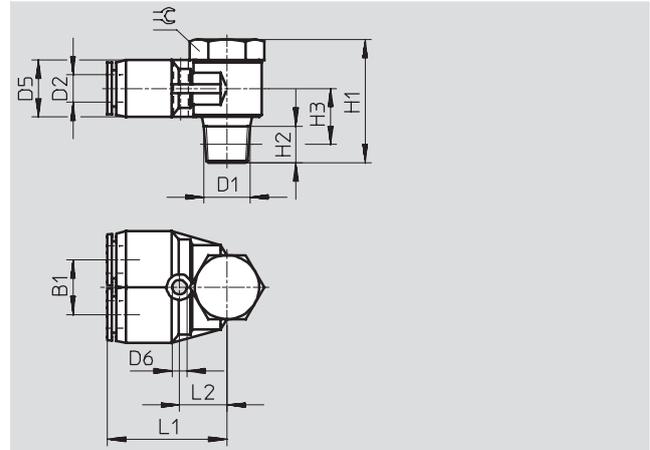
# Raccordi filettati a innesto QS, Quick Star

Foglio dati

## Raccordo filettato a innesto a Y QSYLV

Orientabile di 360°

Filettatura esterna  
con esagono esterno



Dimensioni e dati di ordinazione															
Attacco	Diametro nominale	Ø esterno tubo	B1	D5	D6	H1	H2	H3	L1	L2	⌀	Peso/pezzo	Cod. prod.	Tipo	QT*
D1	[mm]	D2		Ø	Ø							[g]			
<b>Filettatura R</b>															
R $\frac{1}{8}$	3,3	6	12	12,5	3,2	27	8	11	26	10,5	14	24,5	153 192	QSYLV- $\frac{1}{8}$ -6	1
R $\frac{1}{4}$	4,4	8	14	14,5	3,2	31,5	11	12,5	29	12,5	17	41,5	153 193	QSYLV- $\frac{1}{4}$ -8	1
R $\frac{3}{8}$	5,7	10	17	17,5	4,2	36	12	14,5	33,5	15	21	69,5	153 194	QSYLV- $\frac{3}{8}$ -10	1
R $\frac{1}{2}$	7,1	12	20	21	4,2	40	15	17,5	37,5	17	24	102	153 195	QSYLV- $\frac{1}{2}$ -12	1
<b>Filettatura G con guarnizione</b>															
G $\frac{1}{8}$	3,5	6	12	12,4	3,2	26,2	5,1	15,2	27,5	12	17	31	186 209	QSYLV-G $\frac{1}{8}$ -6	1
G $\frac{1}{4}$	4,7	8	14	14,4	3,2	28,4	5,6	16,4	30,9	14	19	48	186 210	QSYLV-G $\frac{1}{4}$ -8	1
G $\frac{3}{8}$	5,2	10	17	17,6	4,2	33,4	6,6	19,4	34	15,5	21	73	186 211	QSYLV-G $\frac{3}{8}$ -10	1
G $\frac{1}{2}$	7	12	20	21	4,2	37,4	7,6	21,9	38,9	18,5	27	123	186 212	QSYLV-G $\frac{1}{2}$ -12	1

\* Quantità in pezzi

Tubi e raccordi  
Raccordi filettati a innesto  
**5.4**

# Raccordi filettati a innesto QS, Quick Star

Foglio dati

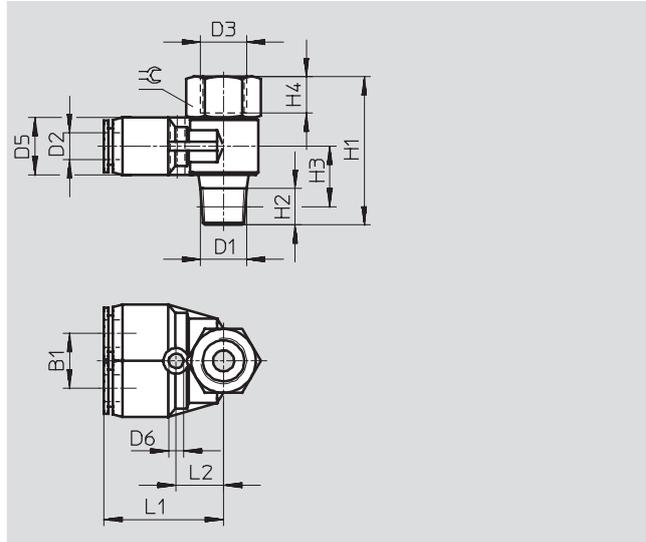


## Raccordo filettato a innesto a Y QSYTF

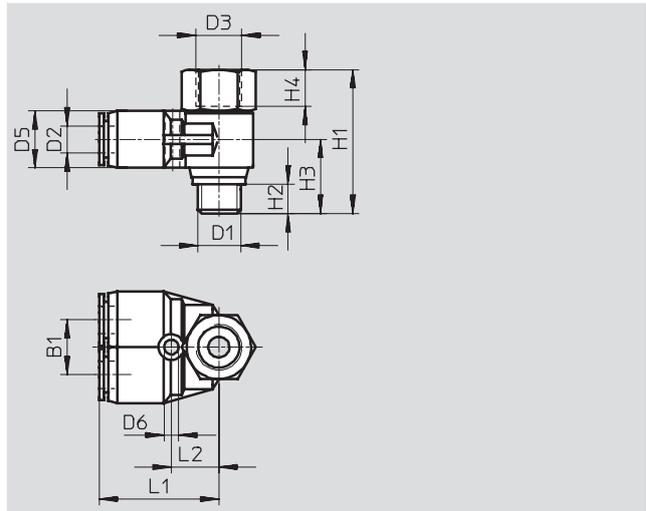
Filettatura interna ed esterna  
con esagono esterno



Filettatura R



Filettatura G



Tubi e raccordi  
Raccordi filettati a innesto  
5.4

Dimensioni e dati di ordinazione																	
Attacco	Diametro nominale	∅ esterno tubo	B1	D3 ∅	D5 ∅	D6 ∅	H1	H2	H3	H4	L1	L2	⊖	Peso/pezzo	Cod. prod.	Tipo	QT*
D1	[mm]	D2												[g]			
<b>Filettatura R e G femmina</b>																	
R $\frac{1}{8}$	3,1	6	12	G $\frac{1}{8}$	12,4	3,5	32,5	8	12	7	26,2	10,7	14	27	153 196	QSYTF- $\frac{1}{8}$ -6-B	1
R $\frac{1}{4}$	4,3	8	14	G $\frac{1}{4}$	14,4	3,2	38,5	11	13,5	9	29,1	12,5	17	43	153 197	QSYTF- $\frac{1}{4}$ -8-B	1
R $\frac{3}{8}$	5,5	10	17	G $\frac{3}{8}$	17,6	4,2	44,5	12	15,7	11	33,5	15	21	72	153 198	QSYTF- $\frac{3}{8}$ -10-B	1
R $\frac{1}{2}$	6,8	12	20	G $\frac{1}{2}$	21	4,2	52,2	13	16,5	14	37,4	17	24	109	153 199	QSYTF- $\frac{1}{2}$ -12-B	1
<b>Filettatura G con guarnizione</b>																	
G $\frac{1}{8}$	3,1	6	12	G $\frac{1}{8}$	12,4	3,2	29,2	5,1	15,2	7	27,5	12	17	32	186 213	QSYTF-G $\frac{1}{8}$ -6	1
G $\frac{1}{4}$	4,3	8	14	G $\frac{1}{4}$	14,4	3,2	32,9	5,6	16,4	9	30,9	14	19	47	186 214	QSYTF-G $\frac{1}{4}$ -8	1
G $\frac{3}{8}$	5,5	10	17	G $\frac{3}{8}$	17,6	4,2	41,4	6,6	19,4	11	34	15,5	21	72	186 215	QSYTF-G $\frac{3}{8}$ -10	1
G $\frac{1}{2}$	6,8	12	20	G $\frac{1}{2}$	21	4,2	47,4	7,6	21,9	14	38,9	18,5	27	127	186 216	QSYTF-G $\frac{1}{2}$ -12	1

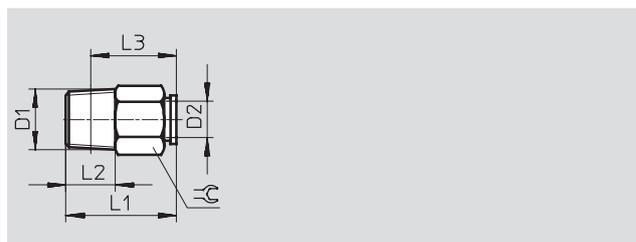
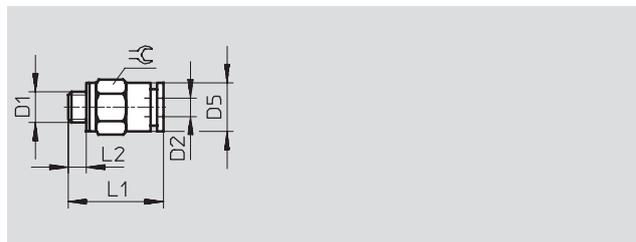
\* Quantità in pezzi

# Raccordi filettati a innesto QSM-B, Quick Star, Mini

Foglio dati

## Raccordo filettato a innesto QSM-B

Filettatura esterna  
con esagono esterno



Dimensioni e dati di ordinazione												
Attacco	Diametro nominale [mm]	Ø esterno tubo D2	D5 Ø	L1	L2	L3	≈	Peso/pezzo [g]	Cod. prod.	Tipo	QT*	
Filettatura metrica con guarnizione												
M3	0,9	3	6,0	13,3	2,5	-	5,5	1,1	132 102	QSM-B-M3-3-20	Novità	20
	1,1	4	7,8	15,7	2,5	-	8	2,4	130 894	QSM-B-M3-4-20		20
M5	2,0	3	7,8	16,2	3	-	8	3,5	132 103	QSM-B-M5-3-20	Novità	20
	2,2	4	7,8	16,2	3	-	8	3,2	130 895	QSM-B-M5-4-20		20
	2,1	6	9,8	17,3	3	-	10	4,5	130 896	QSM-B-M5-6-20		20
Filettatura R												
R1/8	2,9	4	7,8	16,2	8	12,3	10	6	132 104	QSM-B-1/8-4-20	Novità	20
	4,5	6	9,8	17,9	8	14	10	6	132 105	QSM-B-1/8-6-20	Novità	20

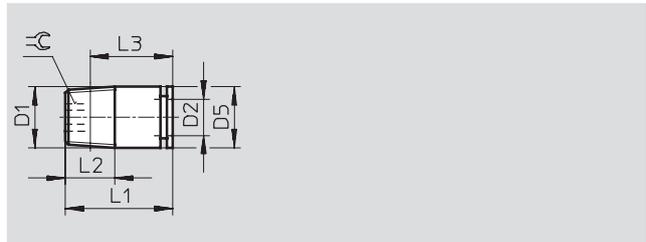
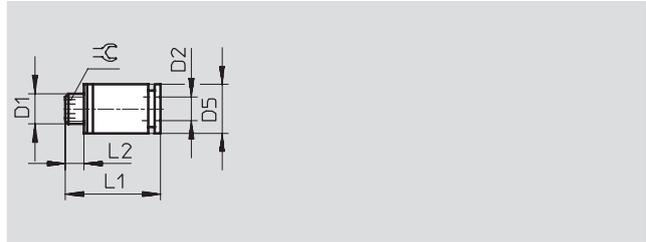
\* Quantità in pezzi

## Raccordi filettati a innesto QSM-B, Quick Star, Mini

Foglio dati

### Raccordo filettato a innesto QSM-...-I

Filettatura esterna  
con esagono incassato



Dimensioni e dati di ordinazione												
Attacco	Diametro nominale [mm]	Ø esterno tubo D2	D5 Ø	L1	L2	L3	≈	Peso/pezzo [g]	Cod. prod.	Tipo	QT*	
Filettatura metrica con guarnizione												
M3	1,6	3	8	15,7	2,5	-	1,5	2,3	132 116	QSM-B-M3-3-I-20	 Novità	20
	1,5	4	8	15,7	2,5	-	1,5	2,2	130 909	QSM-B-M3-4-I-20		20
M5	1,9	3	8	16,2	3,0	-	2,0	3,3	132 117	QSM-B-M5-3-I-20	 Novità	20
	2,5	4	8	16,2	3,0	-	2,5	3	130 910	QSM-B-M5-4-I-20		20
	2,6	6	9,8	17,8	3,0	-	2,5	4,4	130 911	QSM-B-M5-6-I-20		20
M7	2,3	4	9,8	18,9	5,5	-	3,0	6	130 912	QSM-B-M7-4-I-20		20
	2,9	6	9,8	20,9	5,5	-	4,0	6,4	130 913	QSM-B-M7-6-I-20		20
Filettatura R												
R1/8	3,1	4	10	16,4	8,0	12,5	3,0	6	132 118	QSM-B-1/8-4-I-20	 Novità	20
	4,1	6	10	18,2	8,0	14,3	4,0	6	132 119	QSM-B-1/8-6-I-20	 Novità	20

\* Quantità in pezzi

# Raccordi filettati a innesto QSM-B, Quick Star, Mini

Foglio dati

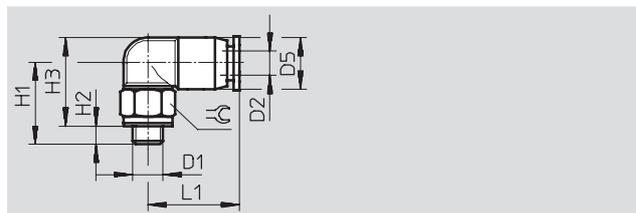
## Raccordo filettato a innesto a L QSML-B

Orientabile di 360°

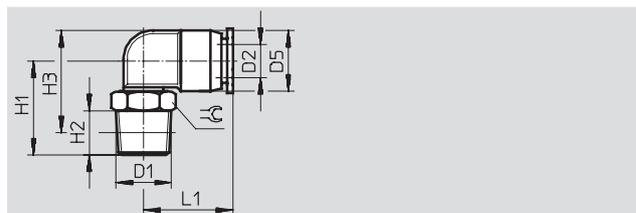
Filettatura esterna  
con esagono esterno



Filettatura M



Filettatura R



Dimensioni e dati di ordinazione													
Attacco	Diametro nominale	Ø esterno tubo	D5	H1	H2	H3	L1	⊕	Peso/pezzo	Cod. prod. Tipo		QT*	
D1	[mm]	D2	Ø						[g]				
Filettatura metrica con guarnizione													
M3	0,8	3	6	12	2,5	12,5	11	5,5	1,5	132 106	QSML-B-M3-3-20	⊕ Novità	20
	1,3	4	8	14	2,5	15,5	15,7	8	3	130 899	QSML-B-M3-4-20		20
M5	1,5	3	6	13,5	3	13,5	11	8	2,8	132 107	QSML-B-M5-3-20	⊕ Novità	20
	1,7	4	8	13,5	3	14,5	15,7	8	3,4	130 900	QSML-B-M5-4-20		20
	2,1	6	10,5	14,5	3	16,8	16,3	8	4,1	130 901	QSML-B-M5-6-20		20
M7	2,0	4	8	17	5,5	15,5	15,7	10	5,6	132 108	QSML-B-M7-4-20	⊕ Novità	20
	2,4	6	10,5	18	5,5	17,5	16,3	10	6,2	132 109	QSML-B-M7-6-20	⊕ Novità	20
Filettatura R													
R1/8	2,5	4	8	16	8	16,3	15,7	10	6	132 110	QSML-B-1/8-4-20	⊕ Novità	20
	3,3	6	10,5	17	8	18,8	16,3	10	7	132 111	QSML-B-1/8-6-20	⊕ Novità	20

\* Quantità in pezzi

## Raccordi filettati a innesto QSM-B, Quick Star, Mini

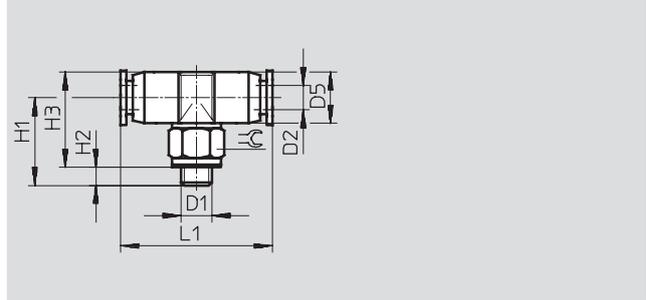
Foglio dati

### Raccordo filettato a innesto a T QSMT-B

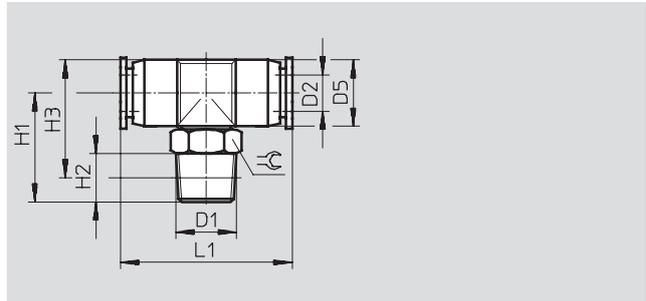
Orientabile di 360°  
Filettatura esterna  
con esagono esterno



Filettatura M



Filettatura R



### Dimensioni e dati di ordinazione

Attacco D1	Diametro nominale [mm]	∅ esterno tubo D2	D5 ∅	H1	H2	H3	L1	⊕	Peso/pezzo [g]	Cod. prod.	Tipo	QT*	
<b>Filettatura metrica con guarnizione</b>													
M3	0,9	3	6	12	2,5	12,5	22	5,5	2	132 112	QSMT-B-M3-3-20	 Novità	20
	1,3	4	8	15	2,5	15,5	26,2	8	3,9	130 904	QSMT-B-M3-4-20		20
M5	1,6	3	6	13,5	3	13,5	22	8	3,3	132 113	QSMT-B-M5-3-20	 Novità	20
	2,2	4	8	14,5	3	14,5	26,2	8	4,3	130 905	QSMT-B-M5-4-20		20
	2,1	6	10,5	15,5	3	17,8	28,4	8	5,6	130 906	QSMT-B-M5-6-20		20
<b>Filettatura R</b>													
R1/8	2,4	4	8	17	8	17,1	26,2	10	7	132 114	QSMT-B-1/8-4-20	 Novità	20
	3,3	6	10,5	18	8	19,3	28,4	10	8	132 115	QSMT-B-1/8-6-20	 Novità	20

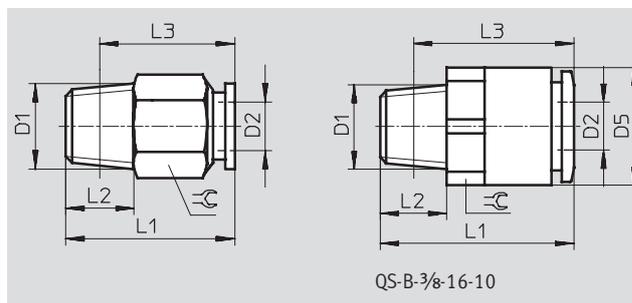
\* Quantità in pezzi

# Raccordi filettati a innesto QS-B, Quick Star

Foglio dati

## Raccordo filettato a innesto QS-B

Filettatura esterna  
con esagono esterno



Dimensioni e dati di ordinazione											
Attacco	Diametro nominale [mm]	Ø esterno tubo D2	D5	L1	L2	L3	≡	Peso/pezzo [g]	Cod. prod. Tipo		QT*
Filettatura R											
R <sup>1</sup> / <sub>8</sub>	2,6	4	-	21	8	17	10	8,3	130 914	QS-B- <sup>1</sup> / <sub>8</sub> -4-20	20
	4	6	-	22,6	8	18,6	12	9,3	130 915	QS-B- <sup>1</sup> / <sub>8</sub> -6-20	20
	5	8	-	27,9	8	23,9	14	16	130 916	QS-B- <sup>1</sup> / <sub>8</sub> -8-20	20
	5,4	10	-	30,3	8	26,4	17	22,5	132 120	QS-B- <sup>1</sup> / <sub>8</sub> -10-20	Novità 20
R <sup>1</sup> / <sub>4</sub>	2,6	4	-	21	11	15	14	16	130 917	QS-B- <sup>1</sup> / <sub>4</sub> -4-20	20
	4	6	-	24,6	11	18,5	14	18	130 918	QS-B- <sup>1</sup> / <sub>4</sub> -6-20	20
	5	8	-	26,6	11	20,6	14	16	130 919	QS-B- <sup>1</sup> / <sub>4</sub> -8-20	20
	6,7	10	-	29,8	11	23,8	17	20	132 121	QS-B- <sup>1</sup> / <sub>4</sub> -10-20	Novità 20
R <sup>3</sup> / <sub>8</sub>	8,7	12	-	35,9	11	29,9	21	43,7	132 122	QS-B- <sup>1</sup> / <sub>4</sub> -12-20	Novità 20
	4	6	-	23,6	12	17,2	17	28	130 920	QS-B- <sup>3</sup> / <sub>8</sub> -6-10	10
	5	8	-	23,9	12	17,6	17	24	130 921	QS-B- <sup>3</sup> / <sub>8</sub> -8-10	10
	6,7	10	-	29,3	12	23	17	27	130 922	QS-B- <sup>3</sup> / <sub>8</sub> -10-10	10
	8,7	12	-	31,9	12	25,6	21	35,5	132 123	QS-B- <sup>3</sup> / <sub>8</sub> -12-10	Novità 10
R <sup>1</sup> / <sub>2</sub>	10,3	16	23,8	41,9	12	34,8	22	59,5	132 124	QS-B- <sup>3</sup> / <sub>8</sub> -16-10	Novità 10
	6,7	10	-	30,3	15	22,1	21	50	130 924	QS-B- <sup>1</sup> / <sub>2</sub> -10-10	10
	8,7	12	-	33,9	15	25,7	21	50	130 925	QS-B- <sup>1</sup> / <sub>2</sub> -12-10	10
	12	16	-	41,3	15	33,2	24	67	132 125	QS-B- <sup>1</sup> / <sub>2</sub> -16-10	Novità 10

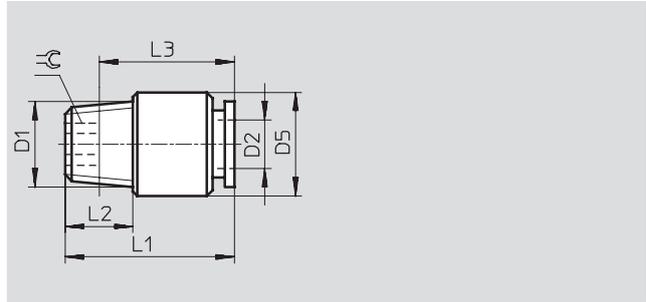
\* Quantità in pezzi

## Raccordi filettati a innesto QS-B, Quick Star

Foglio dati

### Raccordo filettato a innesto QS-B-...-I

Filettatura esterna  
con esagono incassato



Dimensioni e dati di ordinazione											
Attacco	Diametro nominale [mm]	Ø esterno tubo D2	D5 Ø	L1	L2	L3	≅	Peso/pezzo [g]	Cod. prod.	Tipo	QT*
Filettatura R											
R $\frac{1}{8}$	2,1	4	9,7	21	8	17	2,5	7,6	130 990	QS-B- $\frac{1}{8}$ -4-I-20	20
	3,7	6	11,8	22,6	8	18,6	4	8,1	130 991	QS-B- $\frac{1}{8}$ -6-I-20	20
	4,7	8	13,7	27,9	8	23,9	5	14	130 992	QS-B- $\frac{1}{8}$ -8-I-20	20
	5	10	17,7	30,3	8	26,4	5	25	132 151	QS-B- $\frac{1}{8}$ -10-I-20	 Novità 20
R $\frac{1}{4}$	3,7	6	14	22,6	11	16,5	4	15	130 994	QS-B- $\frac{1}{4}$ -6-I-20	20
	5	8	14	26,6	11	20,6	6	15	130 995	QS-B- $\frac{1}{4}$ -8-I-20	20
	5	10	17,7	29,8	11	23,8	7	22	132 152	QS-B- $\frac{1}{4}$ -10-I-20	 Novità 20
	6,8	12	20,8	35,9	11	29,9	6	40	132 153	QS-B- $\frac{1}{4}$ -12-I-20	 Novità 20
R $\frac{3}{8}$	5	8	16,8	23,9	12	17,6	6	23	130 997	QS-B- $\frac{3}{8}$ -8-I-10	10
	5	10	17,8	29,3	12	23	6	28	130 998	QS-B- $\frac{3}{8}$ -10-I-10	10
	7,1	12	20,8	31,9	12	25,6	8	33,5	132 154	QS-B- $\frac{3}{8}$ -12-I-10	 Novità 10
R $\frac{1}{2}$	5	10	20,8	30,3	15	22,1	6	49	132 000	QS-B- $\frac{1}{2}$ -10-I-10	10
	7,1	12	20,8	33,9	15	25,7	8	49	132 001	QS-B- $\frac{1}{2}$ -12-I-10	10

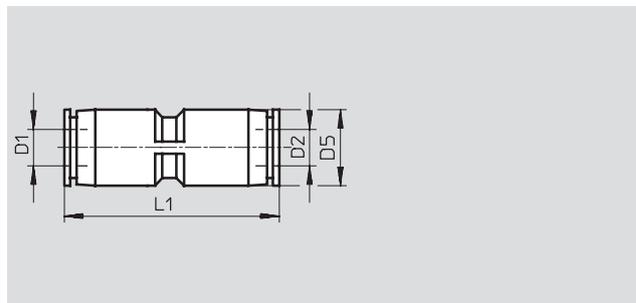
\* Quantità in pezzi

## Raccordi filettati a innesto QS-B, Quick Star

Foglio dati

FESTO

### Raccordo a innesto QS-B



Dimensioni e dati di ordinazione								
Ø esterno tubo D1	Diametro nominale [mm]	Ø esterno tubo D2	D5 Ø	L1	Peso/pezzo [g]	Cod. prod. Tipo		QT*
4	2,6	4	10	30,8	4,7	130 964	QS-B-4-20	20
6	4	6	12,5	34,9	6,5	130 965	QS-B-6-20	20
8	5	8	14,5	37,8	9,4	130 966	QS-B-8-20	20
10	6,7	10	17,5	43,4	16	130 967	QS-B-10-10	10
12	8,7	12	21	47,8	22	130 968	QS-B-12-10	10
16	13,7	16	25	49,4	25	132 144	QS-B-16-10	Novità 10
Di riduzione								
6	2,6	4	12,5	34,4	6,4	130 969	QS-B-6-4-20	20
8	2,1	4	14,5	38,8	11	132 145	QS-B-8-4-20	Novità 20
	4	6	14,5	37,9	8,8	130 970	QS-B-8-6-20	20
10	3,6	6	17,5	45,2	16	132 146	QS-B-10-6-20	Novità 20
	5	8	17,5	43,1	14	130 971	QS-B-10-8-20	20
12	5,4	8	21	49,4	24	132 147	QS-B-12-8-10	Novità 10
	6,7	10	21	47,6	21	130 972	QS-B-12-10-10	10

\* Quantità in pezzi

## Raccordi filettati a innesto QS-B, Quick Star

Foglio dati

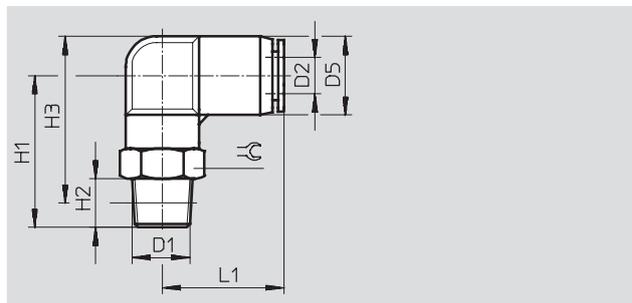
FESTO

### Raccordo filettato a innesto a L

#### QSL-B

Orientabile di 360°

Filettatura esterna  
con esagono esterno



### Dimensioni e dati di ordinazione

Attacco	Diametro nominale	Ø esterno tubo	D5	H1	H2	H3	L1	⌀	Peso/pezzo	Cod. prod.	Tipo	QT*	
D1	[mm]	D2	Ø						[g]				
Filettatura R													
R <sup>1</sup> / <sub>8</sub>	2,3	4	10	23,3	8	24,3	18	10	11	130 926	QSL-B- <sup>1</sup> / <sub>8</sub> -4-20	20	
	3,6	6	12,5	25	8	27,3	19,8	12	14	130 927	QSL-B- <sup>1</sup> / <sub>8</sub> -6-20	20	
	4,6	8	14,5	28	8	31,3	22,7	14	19	130 928	QSL-B- <sup>1</sup> / <sub>8</sub> -8-20	20	
	5,3	10	17,5	33	8	37,8	26,2	17	31	132 126	QSL-B- <sup>1</sup> / <sub>8</sub> -10-20	Novità	20
R <sup>1</sup> / <sub>4</sub>	2,3	4	10	26,3	11	25,3	18	14	21	130 929	QSL-B- <sup>1</sup> / <sub>4</sub> -4-20	20	
	3,6	6	12,5	28	11	28,2	29,8	14	22	130 930	QSL-B- <sup>1</sup> / <sub>4</sub> -6-20	20	
	4,6	8	14,5	31	11	32,2	22,7	14	24	130 931	QSL-B- <sup>1</sup> / <sub>4</sub> -8-20	20	
	6,2	10	17,5	36	11	38,8	26,2	17	34	132 127	QSL-B- <sup>1</sup> / <sub>4</sub> -10-20	Novità	20
R <sup>3</sup> / <sub>8</sub>	7,7	12	21	38	11	42,5	29,4	21	50,3	132 128	QSL-B- <sup>1</sup> / <sub>4</sub> -12-20	Novità	20
	3,6	6	12,5	29,8	12	29,7	19,8	17	35	130 932	QSL-B- <sup>3</sup> / <sub>8</sub> -6-10	10	
	4,6	8	14,5	32,8	12	33,7	22,7	17	37	130 933	QSL-B- <sup>3</sup> / <sub>8</sub> -8-10	10	
	6,2	10	17,5	37	12	39,4	26,2	17	43	130 934	QSL-B- <sup>3</sup> / <sub>8</sub> -10-10	10	
	7,7	12	21	39	12	43,2	29,4	21	51,5	132 129	QSL-B- <sup>3</sup> / <sub>8</sub> -12-10	Novità	10
R <sup>1</sup> / <sub>2</sub>	10,1	16	25	47	11	53,2	33,1	22	81,5	132 130	QSL-B- <sup>3</sup> / <sub>8</sub> -16-10	Novità	10
	6,2	10	17,5	40	15	40,6	26,2	21	65	130 936	QSL-B- <sup>1</sup> / <sub>2</sub> -10-10	10	
	7,7	12	21	42	15	44,3	29,4	21	67	130 937	QSL-B- <sup>1</sup> / <sub>2</sub> -12-10	10	
	10,9	16	25	51	15	55,4	33,1	22	85,5	132 131	QSL-B- <sup>1</sup> / <sub>2</sub> -16-10	Novità	10

\* Quantità in pezzi

## Raccordi filettati a innesto QS-B, Quick Star

Foglio dati

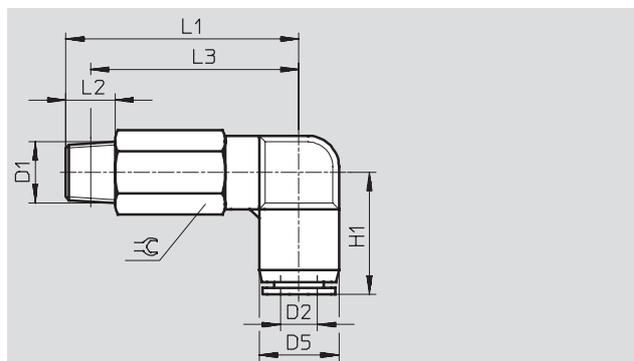
### Raccordo filettato a innesto a L, lungo, QSL-B

Orientabile di 360°

Filettatura esterna con esagono esterno



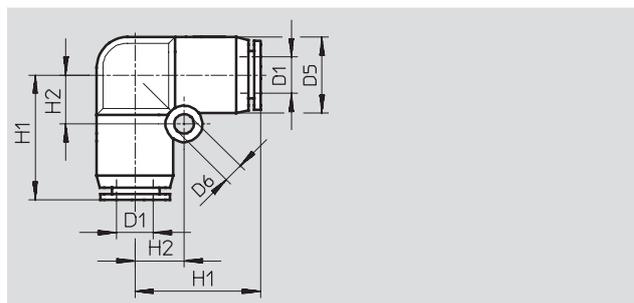
Filettatura R



Dimensioni e dati di ordinazione												
Attacco	Diametro nominale	Ø esterno tubo	D5	H1	L1	L2	L3	☉	Peso/pezzo	Cod. prod.	Tipo	QT*
D1	[mm]	D2	Ø						[g]			
Filettatura R												
R <sup>1</sup> / <sub>8</sub>	2,3	4	10	18	35,3	8	36,3	10	17	132 002	QSL-B- <sup>1</sup> / <sub>8</sub> -4-20	20
	3,6	6	12,5	19,8	38	8	40,3	12	26	132 003	QSL-B- <sup>1</sup> / <sub>8</sub> -6-20	20
	4,6	8	14,5	22,7	43,5	8	46,8	14	37	132 004	QSL-B- <sup>1</sup> / <sub>8</sub> -8-20	20
R <sup>1</sup> / <sub>4</sub>	2,9	4	10	18	38,3	11	37,3	14	34	132 155	QSL-B- <sup>1</sup> / <sub>4</sub> -4-20	☉ Novità 20
	3,6	6	12,5	19,8	41	11	41,2	14	39	132 006	QSL-B- <sup>1</sup> / <sub>4</sub> -6-20	20
	4,6	8	14,5	22,7	46,5	11	47,7	14	43	132 007	QSL-B- <sup>1</sup> / <sub>4</sub> -8-20	20
	6,2	10	17,5	26,2	54,5	11	47,3	17	65	132 156	QSL-B- <sup>1</sup> / <sub>4</sub> -10-20	☉ Novità 20
R <sup>3</sup> / <sub>8</sub>	3,5	6	12,5	19,8	43,3	12	43,2	17	62	132 008	QSL-B- <sup>3</sup> / <sub>8</sub> -6-10	10
	4,8	8	14,5	22,7	48,5	12	49,2	17	66	132 009	QSL-B- <sup>3</sup> / <sub>8</sub> -8-10	10
	6,2	10	17,5	26,2	55,5	12	57,9	17	74	132 010	QSL-B- <sup>3</sup> / <sub>8</sub> -10-10	10
	7,5	12	21	29,4	61	12	65,2	21	107	132 157	QSL-B- <sup>3</sup> / <sub>8</sub> -12-10	☉ Novità 10
R <sup>1</sup> / <sub>2</sub>	6,4	10	17,5	26,2	60	15	60,6	21	121	132 012	QSL-B- <sup>1</sup> / <sub>2</sub> -10-10	10
	8,3	12	21	29,4	64	15	66,3	21	123	132 013	QSL-B- <sup>1</sup> / <sub>2</sub> -12-10	10

\* Quantità in pezzi

### Raccordo a innesto a L, QSL-B



Dimensioni e dati di ordinazione									
Ø esterno tubo	Diametro nominale	D5	D6	H1	H2	Peso/pezzo	Cod. prod.	Tipo	QT*
D1	[mm]	Ø	Ø			[g]			
4	2,3	10	3,2	16,9	6,5	5,1	130 950	QSL-B-4-20	20
6	3,6	12,5	3,2	20,1	8	7,3	130 951	QSL-B-6-20	20
8	4,6	15	4,2	22,4	10	11	130 952	QSL-B-8-20	20
10	6,2	17,5	4,2	26,2	12	17	130 953	QSL-B-10-10	10
12	7,7	21	4,2	29,4	14	25	130 954	QSL-B-12-10	10
16	10,8	25	4,2	33,1	12	30	132 138	QSL-B-16-10	☉ Novità 10

\* Quantità in pezzi

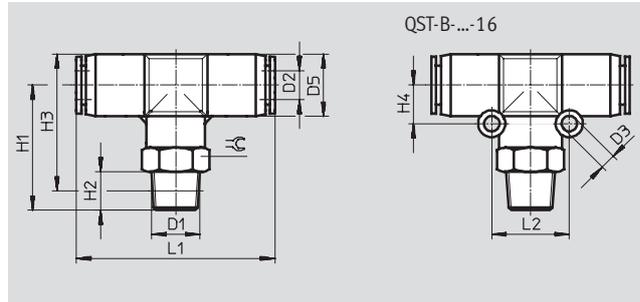
# Raccordi filettati a innesto QS-B, Quick Star

Foglio dati



## Raccordo filettato a innesto a T QST-B

Orientabile di 360°  
Filettatura esterna  
con esagono esterno



Dimensioni e dati di ordinazione															
Attacco	Diametro nominale	Ø esterno tubo	D3	D5 Ø	H1	H2	H3	H4	L1	L2	≡	Peso/pezzo [g]	Cod. prod.	Tipo	QT*
D1	[mm]	D2													
Filettatura R															
R $\frac{1}{8}$	2,3	4	-	10	23,3	8	24,3	-	33,8	-	10	14	130 938	QST-B- $\frac{1}{8}$ -4-20	20
	3,6	6	-	13	26	8	28,5	-	40,3	-	12	18	130 939	QST-B- $\frac{1}{8}$ -6-20	20
	4,6	8	-	15	26,3	8	29,8	-	44,8	-	14	23	130 940	QST-B- $\frac{1}{8}$ -8-20	20
	5,6	10	-	17,5	33	8	37,8	-	50,4	-	17	38,5	132 132	QST-B- $\frac{1}{8}$ -10-20	Novità 20
R $\frac{1}{4}$	2,3	4	-	10	26,3	11	25,3	-	33,8	-	14	23	130 941	QST-B- $\frac{1}{4}$ -4-20	20
	3,6	6	-	13	29	11	29,5	-	40,3	-	14	26	130 942	QST-B- $\frac{1}{4}$ -6-20	20
	4,6	8	-	15	29,3	11	30,8	-	44,8	-	14	29	130 943	QST-B- $\frac{1}{4}$ -8-20	20
	7,3	10	-	17,5	36	11	38,8	-	50,4	-	17	41,5	132 133	QST-B- $\frac{1}{4}$ -10-20	Novità 20
	6,2	12	-	21	38	11	42,5	-	56,8	-	21	61,5	132 134	QST-B- $\frac{1}{4}$ -12-20	Novità 20
R $\frac{3}{8}$	3,6	6	-	13	30,8	12	31	-	40,3	-	17	39	130 944	QST-B- $\frac{3}{8}$ -6-10	10
	4,6	8	-	15	31,1	12	32,3	-	44,8	-	17	42	130 945	QST-B- $\frac{3}{8}$ -8-10	10
	6,2	10	-	17,5	37	12	39,4	-	50,4	-	17	50	130 946	QST-B- $\frac{3}{8}$ -10-10	10
	8,8	12	-	21	39	12	43,2	-	56,8	-	21	61,5	132 135	QST-B- $\frac{3}{8}$ -12-10	Novità 10
	10,1	16	4,2	25	47	11	53,2	12	66,2	24	22	95	132 136	QST-B- $\frac{3}{8}$ -16-10	Novità 10
R $\frac{1}{2}$	6,2	10	-	17,5	40	15	40,6	-	50,4	-	21	72	130 948	QST-B- $\frac{1}{2}$ -10-10	10
	7,7	12	-	21	42	15	44,3	-	56,8	-	21	78	130 949	QST-B- $\frac{1}{2}$ -12-10	10
	11,2	16	4,2	25	51	15	55,4	12	66,2	24	22	99	132 137	QST-B- $\frac{1}{2}$ -16-10	Novità 10

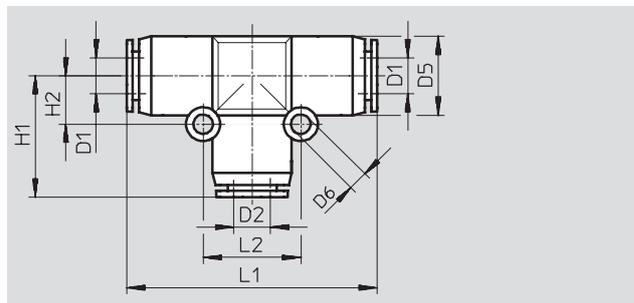
\* Quantità in pezzi

## Raccordi filettati a innesto QS-B, Quick Star

Foglio dati

**FESTO**

### Raccordo a innesto a T, QST-B



Dimensioni e dati di ordinazione												
Ø esterno tubo D1	Diametro nominale [mm]	Ø esterno tubo D2	D5 Ø	D6 Ø	H1	H2	L1	L2	Peso/pezzo [g]	Cod. prod.	Tipo	QT*
4	2,6	4	10	3,2	16,9	6,5	33,8	13	7,5	130 973	QST-B-4-20	20
6	4	6	13	3,5	20,1	8	40,1	16	11	130 974	QST-B-6-20	20
8	5	8	15	3,5	22,2	9	44,4	18	16	130 975	QST-B-8-20	20
10	6,7	10	17,5	4,2	25,2	12	50,4	24	25	130 976	QST-B-10-10	10
12	8,7	12	21	4,2	28,2	14	56,8	28	36	130 977	QST-B-12-10	10
16	10,7	16	25	4,2	33,1	12	66,2	24	43,5	132 148	QST-B-16-10	 <b>Novità</b> 10

\* Quantità in pezzi

## Raccordi filettati a innesto QS-B, Quick Star

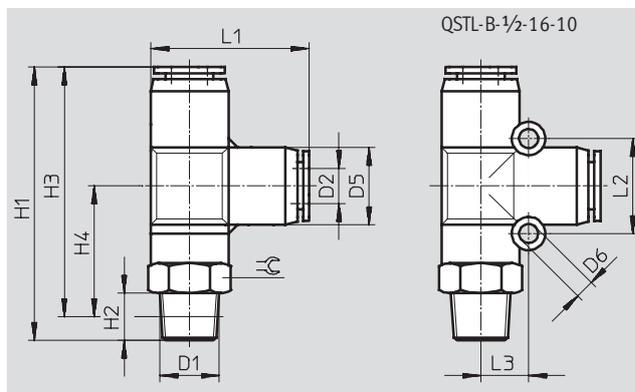
Foglio dati

FESTO

### Raccordo filettato a innesto a T QSTL-B

Orientabile di 360°

Filettatura esterna  
con esagono esterno



#### Dimensioni e dati di ordinazione

Attacco	Diametro nominale	Ø esterno tubo	D5	H1	H2	H3	H4	L1	L2	L3	⊖	Peso/pezzo [g]	Cod. prod.	Tipo	QT*
D1	[mm]	D2	Ø												
Filettatura R															
R <sup>1</sup> / <sub>8</sub>	2,6	4	10	40,2	8	36,2	19,3	16,9	-	-	10	14	130 978	QSTL-B- <sup>1</sup> / <sub>8</sub> -4-20	20
	4	6	13	46,2	8	42,2	22	20,1	-	-	12	18	130 979	QSTL-B- <sup>1</sup> / <sub>8</sub> -6-20	20
	5	8	15	50,4	8	46,4	24,2	22,2	-	-	14	23	130 980	QSTL-B- <sup>1</sup> / <sub>8</sub> -8-20	20
R <sup>1</sup> / <sub>4</sub>	2,6	4	10	43,2	11	37,2	20,3	16,9	-	-	14	23	130 981	QSTL-B- <sup>1</sup> / <sub>4</sub> -4-20	20
	4	6	13	49,2	11	43,1	23	20,1	-	-	14	26	130 982	QSTL-B- <sup>1</sup> / <sub>4</sub> -6-20	20
	5	8	15	53,4	11	47,4	25,2	22,2	-	-	14	29	130 983	QSTL-B- <sup>1</sup> / <sub>4</sub> -8-20	20
R <sup>3</sup> / <sub>8</sub>	4	6	13	51	12	44,6	24,5	20,1	-	-	17	39	130 984	QSTL-B- <sup>3</sup> / <sub>8</sub> -6-10	10
	5	8	15	55,2	12	48,9	26,7	22,2	-	-	17	42	130 985	QSTL-B- <sup>3</sup> / <sub>8</sub> -8-10	10
	6,7	10	17,5	62,2	12	55,9	30,7	25,2	-	-	17	50	130 986	QSTL-B- <sup>3</sup> / <sub>8</sub> -10-10	10
	8,7	12	21	67,6	12	61,3	32,9	28,2	-	-	21	62,5	132 149	QSTL-B- <sup>3</sup> / <sub>8</sub> -12-10	⊖ Novità 10
R <sup>1</sup> / <sub>2</sub>	6,7	10	17,5	65,2	15	57,0	31,8	25,2	-	-	21	72	130 988	QSTL-B- <sup>1</sup> / <sub>2</sub> -10-10	10
	8,7	12	21	70,6	15	62,4	34	28,2	-	-	21	78	130 989	QSTL-B- <sup>1</sup> / <sub>2</sub> -12-10	10
	10,9	16	25	84,1	15	76,0	42,9	33,1	24	12	22	99	132 150	QSTL-B- <sup>1</sup> / <sub>2</sub> -16-10	⊖ Novità 10

\* Quantità in pezzi

# Raccordi filettati a innesto QS-B, Quick Star

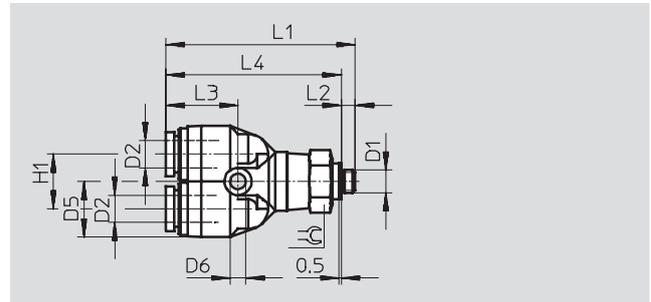
Foglio dati

## Raccordo filettato a innesto a Y QSY-B

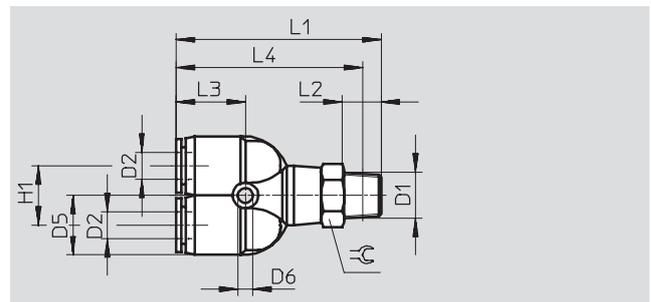
Orientabile di 360°  
Filettatura esterna  
con esagono esterno



Filettatura M



Filettatura R



Dimensioni e dati di ordinazione															
Attacco	Diámetro nominale	Ø esterno tubo	D5	D6	H1	L1	L2	L3	L4	~C	Peso/pezzo	Cod. prod. Tipo		QT*	
D1	[mm]	D2	Ø	Ø							[g]				
Filettatura metrica con guarnizione															
M5	1,4	4	10	3,4	11	37,6	3	14,1	34,6	10	11	132 158	QSY-B-M5-4-20	Novità	20
	1,4	6	12,5	3,4	12	41,4	3	15,8	38,4	12	16	132 159	QSY-B-M5-6-20	Novità	20
Filettatura R															
R1/8	2,3	4	10	3,4	11	40,6	8	14,1	36,6	10	14	132 014	QSY-B-1/8-4-20		20
	3,6	6	12,5	3,4	12	44,4	8	15,8	40,4	12	18	132 015	QSY-B-1/8-6-20		20
	4,6	8	14,5	3,4	14	48,7	8	17,2	44,7	14	24	132 016	QSY-B-1/8-8-20		20
R1/4	2,3	4	10	3,4	11	43,6	11	14,1	37,6	14	23	132 017	QSY-B-1/4-4-20		20
	3,6	6	12,5	3,4	12	47,4	11	15,8	41,3	14	26	132 018	QSY-B-1/4-6-20		20
	4,6	8	14,5	3,4	14	51,7	11	17,2	45,7	14	29	132 019	QSY-B-1/4-8-20		20
	6,2	10	18	4,5	18	58,3	11	19,5	52,3	17	43	132 160	QSY-B-1/4-10-20	Novità	20
R3/8	3,6	6	12,5	3,4	12	49,2	12	15,8	42,8	17	40	132 020	QSY-B-3/8-6-10		10
	4,6	8	14,5	3,4	14	53,5	12	17,2	47,2	17	43	132 021	QSY-B-3/8-8-10		10
	6,2	10	18	4,5	18	59,3	12	19,5	53	17	52	132 022	QSY-B-3/8-10-10		10
	6,9	12	21	4,5	20	64,5	12	22,2	58,2	21	64,5	132 161	QSY-B-3/8-12-10	Novità	10
R1/2	6,2	10	18	4,5	18	62,3	15	19,5	54,1	21	74	132 024	QSY-B-1/2-10-10		10
	6,9	12	21	4,5	20	67,5	15	22,2	59,3	21	81	132 025	QSY-B-1/2-12-10		10

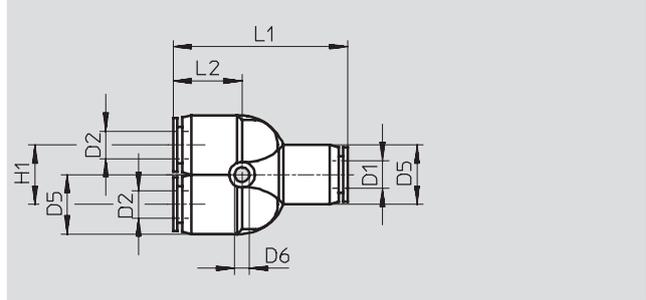
\* Quantità in pezzi

## Raccordi filettati a innesto QS-B, Quick Star

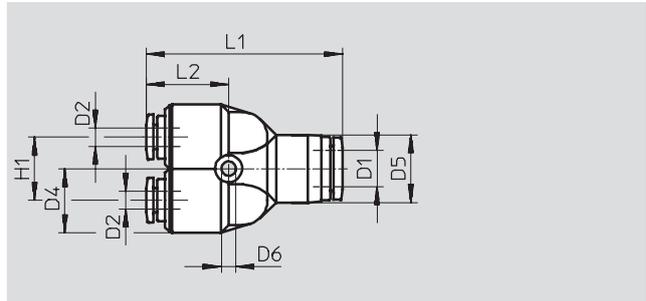
Foglio dati

FESTO

Raccordo a innesto a Y  
QSY-B



2 uscite ridotte



Di riduzione

Dimensioni e dati di ordinazione											
Ø esterno tubo D1	Diámetro nominale [mm]	Ø esterno tubo D2	D4 Ø	D5 Ø	D6 Ø	H1	L1	L2	Peso/pezzo [g]	Cod. prod. Tipo	QT*
4	2,3	4	-	10	3,4	11	32,8	14,1	7,6	130 955 QSY-B-4-20	20
6	3,6	6	-	13	3,4	12	37,7	15,8	11	130 956 QSY-B-6-20	20
8	4,6	8	-	15	3,4	14	42,4	17,2	16	130 957 QSY-B-8-20	20
10	5,9	10	-	18	4,5	18	48,4	19,5	26	130 958 QSY-B-10-10	10
12	7	12	-	21,5	4,2	20	54,8	22,2	37	130 959 QSY-B-12-10	10
16	8,5	16	-	25	4,5	24	62,2	22,1	45	132 139 QSY-B-16-10	Novità 10
Di riduzione											
6	2,3	4	12,5	13	3,4	12	37,2	15,2	11	130 960 QSY-B-6-4-20	20
8	2,1	4	14,5	15	3,4	14	43,4	18,2	17	132 140 QSY-B-8-4-20	Novità 20
	3,6	6	14,5	15	3,4	14	42,5	17,3	15	130 961 QSY-B-8-6-20	20
10	3,6	6	18	18	4,5	18	50,2	21,3	27	132 141 QSY-B-10-6-10	Novità 10
	4,7	8	18	18	4,5	18	48,1	19,2	23	130 962 QSY-B-10-8-10	10
12	5,4	8	21	21,5	4,2	20	56,4	23,8	40	132 142 QSY-B-12-8-10	Novità 10
	5,9	10	21	21,5	4,2	20	54,6	22	36	130 963 QSY-B-12-10-10	10
16	7,8	12	25	25	4,5	24	66,5	26,4	77	132 143 QSY-B-16-12-10	Novità 10

\* Quantità in pezzi

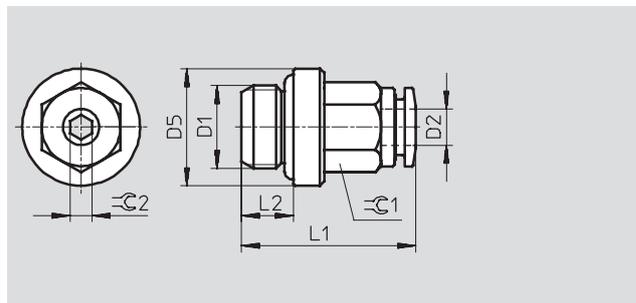
# Raccordi filettati a innesto QS-F, Quick Star, metallo

FESTO

Foglio dati

## Raccordo filettato a innesto QS-F

Filettatura esterna  
con esagono esterno



Dimensioni e dati di ordinazione											
Attacco	Diametro nominale [mm]	Ø esterno tubo D2	D5 Ø	L1	L2	≡C 1	≡C 2	Peso/pezzo [g]	Cod. prod.	Tipo	QT*
Filettatura metrica											
M5	2,6	4	8	20,5	4	9	2,5	6,1	533 844	QS-F-M5-4	10
	2,6	6	8	23	4	11	2,5	9,3	533 845	QS-F-M5-6	10
M7	2,6	4	10,2	22	5,5	9	2,5	6,9	533 846	QS-F-M7-4	10
	3,6	6	11	25,3	5,5	11	3,5	10,3	533 847	QS-F-M7-6	10
Filettatura G con guarnizione											
G $\frac{1}{8}$	2,6	4	13,5	19,5	5,5	9	2,5	8,9	193 408	QS-F-G $\frac{1}{8}$ -4	10
	4,2	6	13,5	24,8	5,5	11	4	12	193 409	QS-F-G $\frac{1}{8}$ -6	10
	5,2	8	12,8	26,5	5,5	13	5	14	193 410	QS-F-G $\frac{1}{8}$ -8	10
G $\frac{1}{4}$	4,2	6	17	22,8	6,5	11	4	16	193 411	QS-F-G $\frac{1}{4}$ -6	10
	6,2	8	17	24	6,5	13	6	16	193 412	QS-F-G $\frac{1}{4}$ -8	10
	7,3	10	16	28,9	6,5	16	7	23,7	193 413	QS-F-G $\frac{1}{4}$ -10	10
	7,3	12	16	31,9	6,5	19	7	32	533 848	QS-F-G $\frac{1}{4}$ -12	10
G $\frac{3}{8}$	6,2	8	20	24	7,5	13	6	23,3	193 414	QS-F-G $\frac{3}{8}$ -8	10
	8,3	10	21	29,4	7,5	16	8	30	193 415	QS-F-G $\frac{3}{8}$ -10	10
	10,3	12	22	31,9	7,5	19	10	38,1	197 487	QS-F-G $\frac{3}{8}$ -12	10
G $\frac{1}{2}$	8,3	10	24	28,9	9	16	8	42	193 416	QS-F-G $\frac{1}{2}$ -10	1
	10,3	12	24	31,4	9	19	10	46	193 417	QS-F-G $\frac{1}{2}$ -12	1

\* Quantità in pezzi

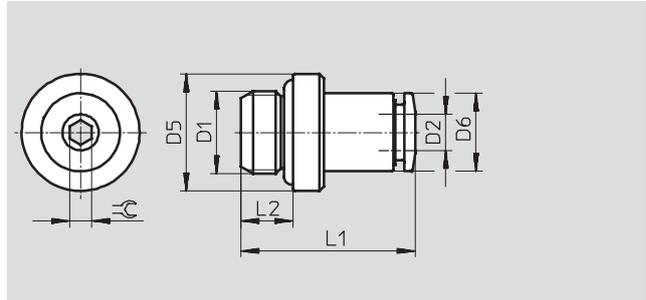
# Raccordi filettati a innesto QS-F, Quick Star, metallo

Foglio dati

FESTO

## Raccordo filettato a innesto QS-F...-I

Filettatura esterna  
con esagono incassato

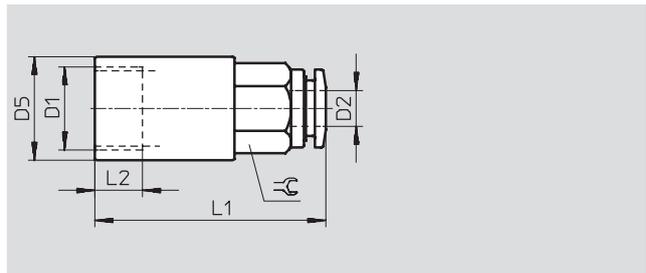


Dimensioni e dati di ordinazione											
Attacco	Diametro nominale	∅ esterno tubo	D5	D6	L1	L2	≅G	Peso/pezzo	Cod. prod.	Tipo	QT*
D1	[mm]	D2	∅	∅				[g]			
Filettatura metrica con guarnizione											
M5	2,6	4	8	9	20,5	4	2,5	6	533 924	QS-F-M5-4-I	10
	2,6	6	8	11	23,5	4	2,5	9	537 014	QS-F-M5-6-I	10
M7	2,6	4	11	9	22	5,5	2,5	6,4	533 925	QS-F-M7-4-I	10
	4,1	6	11	11	25,3	5,5	3,5	9,4	533 926	QS-F-M7-6-I	10
Filettatura G											
G <sup>1</sup> / <sub>8</sub>	2,6	4	13	9	19,5	5,5	2,5	8,6	533 927	QS-F-G <sup>1</sup> / <sub>8</sub> -4-I	10
	4,2	6	13	11	24,8	5,5	4	13,4	533 928	QS-F-G <sup>1</sup> / <sub>8</sub> -6-I	10
	5,2	8	13	13	26,5	5,5	5	13,1	533 929	QS-F-G <sup>1</sup> / <sub>8</sub> -8-I	10
G <sup>1</sup> / <sub>4</sub>	6,2	8	16	13	24	6,5	6	14,6	533 930	QS-F-G <sup>1</sup> / <sub>4</sub> -8-I	10
	7,3	10	16	16	28,9	6,5	7	21	533 931	QS-F-G <sup>1</sup> / <sub>4</sub> -10-I	10
G <sup>3</sup> / <sub>8</sub>	10,3	12	20	19	31,9	7,5	10	34,3	533 932	QS-F-G <sup>3</sup> / <sub>8</sub> -12-I	10

\* Quantità in pezzi

## Raccordo filettato a innesto QSF-F

Filettatura interna  
con esagono esterno



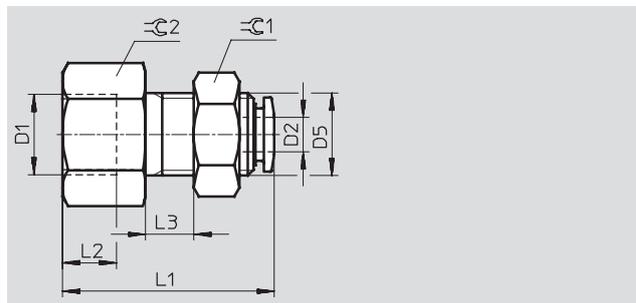
Dimensioni e dati di ordinazione											
Attacco	Diametro nominale	∅ esterno tubo	D5	L1	L2	≅G	Peso/pezzo	Cod. prod.	Tipo	QT*	
D1	[mm]	D2	∅				[g]				
Filettatura G											
G <sup>1</sup> / <sub>8</sub>	3	4	12	26,5	6,8	9	12,3	533 854	QSF-F-G <sup>1</sup> / <sub>8</sub> -4	10	
	5	6	12	28,3	6,8	11	12,2	533 856	QSF-F-G <sup>1</sup> / <sub>8</sub> -6	10	
	7	8	12	28,5	6,8	13	13,9	533 858	QSF-F-G <sup>1</sup> / <sub>8</sub> -8	10	
G <sup>1</sup> / <sub>4</sub>	3	4	17	29,5	9	9	24,9	533 855	QSF-F-G <sup>1</sup> / <sub>4</sub> -4	10	
	5	6	17	31,3	9	11	21,4	533 857	QSF-F-G <sup>1</sup> / <sub>4</sub> -6	10	
	7	8	17	32,5	9	13	23,2	533 859	QSF-F-G <sup>1</sup> / <sub>4</sub> -8	10	

\* Quantità in pezzi

# Raccordi filettati a innesto QS-F, Quick Star, metallo

Foglio dati

**Raccordo a innesto rapido  
passa-parete QSSF-F**  
Con filettatura interna



Dimensioni e dati di ordinazione												
Attacco	Diametro nominale	Ø esterno tubo	D5	L1	L2	L3 Max.	≡C 1	≡C 2	Peso/pezzo	Cod. prod.	Tipo	QT*
D1	[mm]	D2	Ø						[g]			
Filettatura G												
G <sup>3</sup> / <sub>8</sub>	3	4	M10x1	25,5	6,8	6,6	13	15	19,7	533 919	QSSF-F-G <sup>3</sup> / <sub>8</sub> -4	10
	5	6	M14x1	26,8	6,8	6,6	17	15	27,8	533 920	QSSF-F-G <sup>3</sup> / <sub>8</sub> -6	10
	7	8	M16x1	29	6,8	6,6	19	17	38,4	533 922	QSSF-F-G <sup>3</sup> / <sub>8</sub> -8	10
G <sup>1</sup> / <sub>4</sub>	5	6	M14x1	31,3	9	6,6	17	17	38,3	533 921	QSSF-F-G <sup>1</sup> / <sub>4</sub> -6	10
	7	8	M16x1	33,5	9	6,6	19	17	39,6	533 923	QSSF-F-G <sup>1</sup> / <sub>4</sub> -8	10

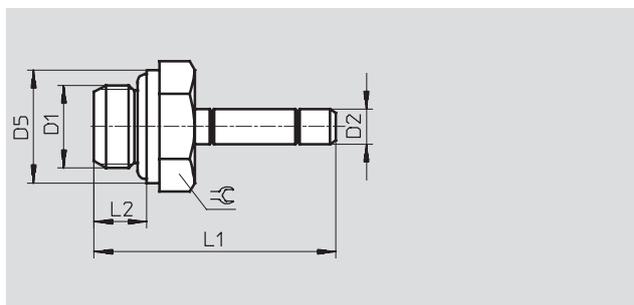
\* Quantità in pezzi

# Raccordi filettati a innesto QS-F, Quick Star, metallo

FESTO

Foglio dati

Raccordo a innesto QS-F...H  
con manicotto a innesto



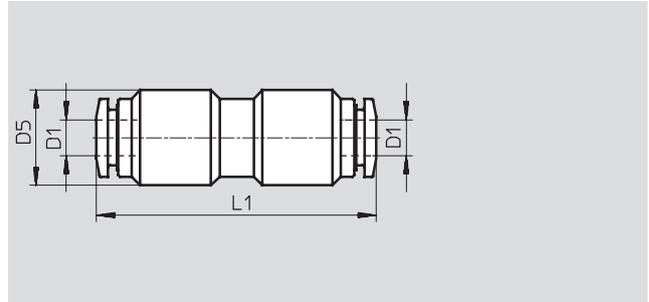
Dimensioni e dati di ordinazione										
Attacco	Diametro nominale [mm]	Manicotto a innesto Ø	D5 Ø	L1	L2	≅G	Peso/pezzo [g]	Cod. prod. Tipo		QT*
D1		D2								
Filettatura M										
M5	2	4	8	24,7	4	8	3,1	533 874	QS-F-M5-4H	10
	2,6	6	8	27,5	4	8	5,8	533 875	QS-F-M5-6H	10
M7	2	4	11	26,2	5,5	9	4,1	533 876	QS-F-M7-4H	10
	3,5	6	11	29	5,5	9	5,9	533 877	QS-F-M7-6H	10
Filettatura G										
G <sup>1</sup> / <sub>8</sub>	2	4	13	27,7	5,5	9	8,3	533 878	QS-F-G <sup>1</sup> / <sub>8</sub> -4H	10
	4	6	13	30,5	5,5	13	10,1	533 879	QS-F-G <sup>1</sup> / <sub>8</sub> -6H	10
	6	8	13	32	5,5	13	10,3	533 880	QS-F-G <sup>1</sup> / <sub>8</sub> -8H	10
G <sup>1</sup> / <sub>4</sub>	4	6	16	32	6,5	13	12,2	533 881	QS-F-G <sup>1</sup> / <sub>4</sub> -6H	10
	6	8	16	33,5	6,5	13	13,4	533 882	QS-F-G <sup>1</sup> / <sub>4</sub> -8H	10
	8	10	16	36,5	6,5	13	20,7	533 883	QS-F-G <sup>1</sup> / <sub>4</sub> -10H	10
	8	12	16	37,5	6,5	13	20,7	533 884	QS-F-G <sup>1</sup> / <sub>4</sub> -12H	10
G <sup>3</sup> / <sub>8</sub>	6	8	20	35,5	7,5	13	20,6	533 885	QS-F-G <sup>3</sup> / <sub>8</sub> -8H	10
	8	10	20	39,5	7,5	13	23,5	533 886	QS-F-G <sup>3</sup> / <sub>8</sub> -10H	10
	10	12	20	40,5	7,5	13	23,6	533 887	QS-F-G <sup>3</sup> / <sub>8</sub> -12H	10
G <sup>1</sup> / <sub>2</sub>	8	10	24	41	9	16	30,9	533 888	QS-F-G <sup>1</sup> / <sub>2</sub> -10H	10
	10	12	24	42	9	16	31,6	533 889	QS-F-G <sup>1</sup> / <sub>2</sub> -12H	1

\* Quantità in pezzi

# Raccordi filettati a innesto QS-F, Quick Star, metallo

Foglio dati

## Raccordo a innesto QS-F

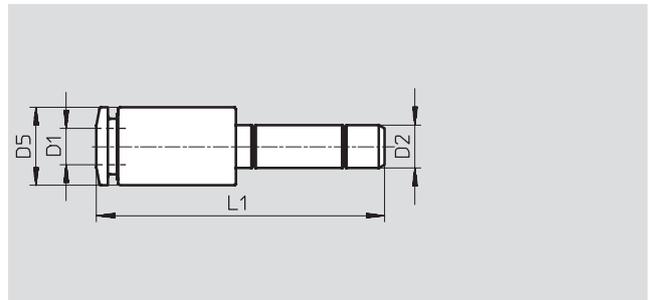


Dimensioni e dati di ordinazione							
∅ esterno tubo D1	Diametro nominale [mm]	D5 ∅	L1	Peso/pezzo [g]	Cod. prod.	Tipo	QT*
4	3	11	32	14,3	533 939	QS-F-4	10
6	5	14	36,1	22,5	533 940	QS-F-6	10
8	7	16	38	29,4	533 941	QS-F-8	10
10	9	18	42,3	41,7	533 942	QS-F-10	10
12	11	22	45,8	67,9	533 943	QS-F-12	10

\* Quantità in pezzi

## Raccordo a innesto QS-F...H

con manicotto a innesto



Dimensioni e dati di ordinazione								
∅ esterno tubo D1	Diametro nominale [mm]	Manicotto a innesto ∅ D2	D5 ∅	L1	Peso/pezzo [g]	Cod. prod.	Tipo	QT*
4	3	6	9	32,5	7,3	533 895	QS-F-6H-4	10
4	3	8	9	34	11,2	533 896	QS-F-8H-4	10
6	5	8	11	36,3	10,8	533 897	QS-F-8H-6	10
4	3	10	13	39	23,5	533 898	QS-F-10H-4	10
6	5	10	11	39,3	17,5	533 899	QS-F-10H-6	10
8	7	10	13	39	14,2	533 900	QS-F-10H-8	10
6	5	12	13	40,3	27,8	533 901	QS-F-12H-6	10
8	7	12	13	39,5	21,4	533 902	QS-F-12H-8	10
10	9	12	16	41,4	20,8	533 903	QS-F-12H-10	10

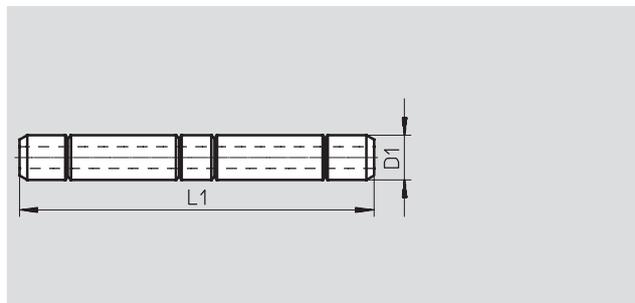
\* Quantità in pezzi

# Raccordi filettati a innesto QS-F, Quick Star, metallo

FESTO

Foglio dati

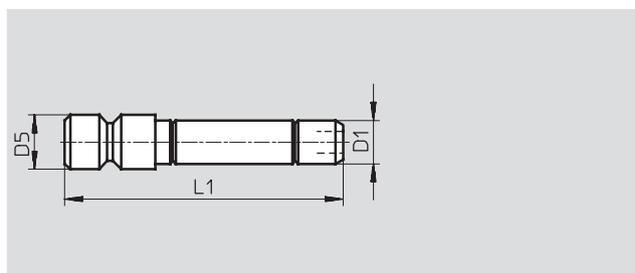
## Manicotto a innesto QSH-F



Dimensioni e dati di ordinazione						
Manicotto a innesto $\varnothing$	Diametro nominale	L1	Peso/pezzo	Cod. prod. Tipo		QT*
D1	[mm]		[g]			
4	2	33,4	2,8	533 890	QSH-F-4	10
6	4	39	4,8	533 891	QSH-F-6	10
8	6	42	8,6	533 892	QSH-F-8	10
10	8	48	10,9	533 893	QSH-F-10	10
12	10	50	14,1	533 894	QSH-F-12	10

\* Quantità in pezzi

## Tappo QSC-F-...H



Dimensioni e dati di ordinazione						
Manicotto a innesto $\varnothing$	D5	L1	Peso/pezzo	Cod. prod. Tipo		QT*
D1	$\varnothing$		[g]			
4	5	26	3,1	533 904	QSC-F-4H	10
6	7	29	4,6	533 905	QSC-F-6H	10
8	9	31,5	7,6	533 906	QSC-F-8H	10
10	11	35	10,8	533 907	QSC-F-10H	10
12	13	37	14,7	533 908	QSC-F-12H	10

\* Quantità in pezzi

# Raccordi filettati a innesto QS-F, Quick Star, metallo

Foglio dati

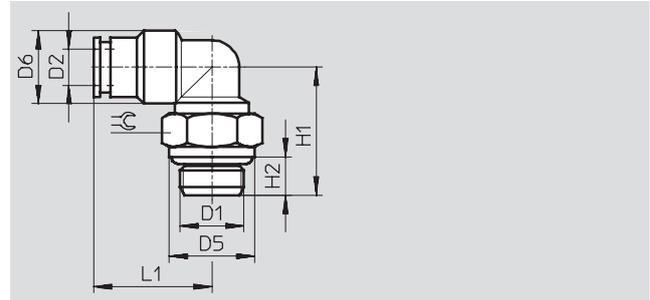
## Raccordo filettato a innesto a L QSL-F

Orientabile di 360°

Filettatura esterna  
con esagono esterno



Filettatura M e G



Dimensioni e dati di ordinazione												
Attacco	Diametro nominale [mm]	Ø esterno tubo D2	D5 Ø	D6 Ø	H1	H2	L1	⊖	Peso/pezzo [g]	Cod. prod.	Tipo	QT*
Filettatura M con anello di tenuta												
M5	2,2	4	8	9	19,7	4	18,2	8	10,1	533 849	QSL-F-M5-4	10
	2,2	6	8	11	19,7	4	20,6	8	14,7	533 850	QSL-F-M5-6	10
M7	2,2	4	10,2	9	21,7	5,5	18,2	9	11,3	533 851	QSL-F-M7-4	10
	2,2	6	10,2	11	21,7	5,5	20,6	9	15,6	533 852	QSL-F-M7-6	10
Filettatura G con guarnizione												
G <sup>1</sup> / <sub>8</sub>	3	4	12,8	11	18,2	5,5	17,7	13	17,6	193 418	QSL-F-G <sup>1</sup> / <sub>8</sub> -4	10
	3,8	6	12,8	11	18,2	5,5	19,8	13	16	193 419	QSL-F-G <sup>1</sup> / <sub>8</sub> -6	10
	3,8	8	12,8	13	20,2	5,5	23	13	20	193 420	QSL-F-G <sup>1</sup> / <sub>8</sub> -8	10
G <sup>1</sup> / <sub>4</sub>	5	6	15,8	11	21	6,5	22,1	16	24,5	193 421	QSL-F-G <sup>1</sup> / <sub>4</sub> -6	10
	6	8	15,8	13	21	6,5	23	16	24	193 422	QSL-F-G <sup>1</sup> / <sub>4</sub> -8	10
	6	10	15,8	16	23	6,5	26,4	16	34,6	193 423	QSL-F-G <sup>1</sup> / <sub>4</sub> -10	10
	6	12	15,8	19	23	6,5	28,9	16	49	533 853	QSL-F-G <sup>1</sup> / <sub>4</sub> -12	10
G <sup>3</sup> / <sub>8</sub>	7	8	20	13	24	7,5	24,5	18	34,2	193 424	QSL-F-G <sup>3</sup> / <sub>8</sub> -8	10
	8,8	10	20	16	24	7,5	26,4	18	36,6	193 425	QSL-F-G <sup>3</sup> / <sub>8</sub> -10	10
	8,8	12	20	19	24	7,5	28,9	18	51,1	197 486	QSL-F-G <sup>3</sup> / <sub>8</sub> -12	10
G <sup>1</sup> / <sub>2</sub>	9	10	25	17	29	9	27,9	21	66	193 426	QSL-F-G <sup>1</sup> / <sub>2</sub> -10	1
	10	12	25	19	29	9	28,9	21	70	193 427	QSL-F-G <sup>1</sup> / <sub>2</sub> -12	1

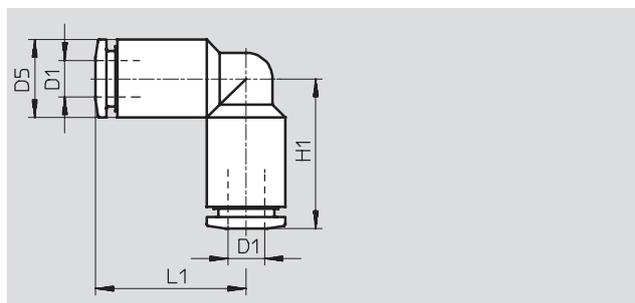
\* Quantità in pezzi

# Raccordi filettati a innesto QS-F, Quick Star, metallo

FESTO

Foglio dati

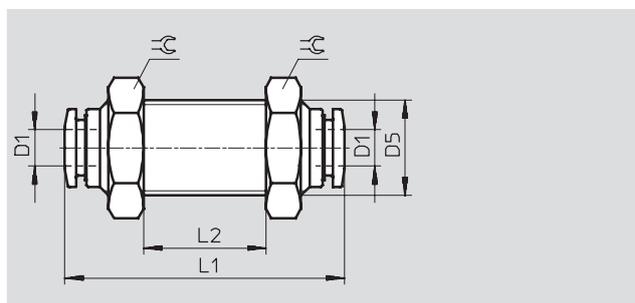
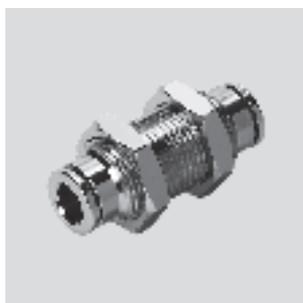
## Raccordo a innesto a L QSL-F



Dimensioni e dati di ordinazione							
Ø esterno tubo D1	Diametro nominale [mm]	D5 Ø	L1	Peso/pezzo [g]	Cod. prod.	Tipo	QT*
4	3	9	17,3	9	533 860	QSL-F-4	10
6	5	11	20,6	15,1	533 861	QSL-F-6	10
8	7	13	23	19,1	533 862	QSL-F-8	10
10	9	16	26,4	29,6	533 863	QSL-F-10	10
12	10	19	28,9	50,7	533 864	QSL-F-12	10

\* Quantità in pezzi

## Raccordo a innesto passa-parete QSS-F



Dimensioni e dati di ordinazione									
Ø esterno tubo D1	Diametro nominale [mm]	D5 Ø	L1	L2 max.	⌀	Peso/pezzo [g]	Cod. prod.	Tipo	QT*
4	3	M11x1	32	8	14	18,3	533 909	QSS-F-4	10
6	5	M14x1	36,1	8	17	29,9	533 910	QSS-F-6	10
8	7	M16x1	38	10	18	34,6	533 911	QSS-F-8	10
10	9	M18x1	42,3	12	21	50,5	533 912	QSS-F-10	10
12	10	M22x1	45,8	17	26	88,2	533 913	QSS-F-12	10

\* Quantità in pezzi

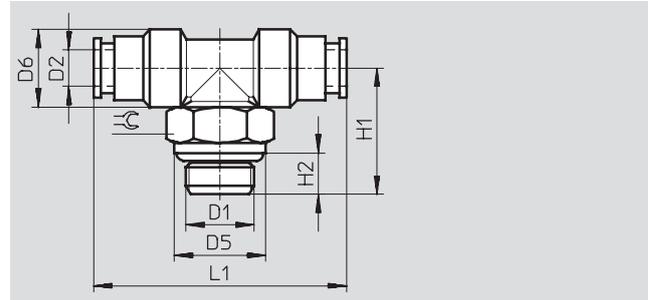
# Raccordi filettati a innesto QS-F, Quick Star, metallo

Foglio dati

## Raccordo filettato a innesto a T QST-F

Orientabile di 360°

Filettatura esterna  
con esagono esterno



Dimensioni e dati di ordinazione												
Attacco	Diametro nominale [mm]	Ø esterno tubo D2	D5 Ø	D6 Ø	H1	H2	L1	≈C	Peso [g]	Cod. prod.	Typo	QT*
Filettatura M												
M5	2,2	4	8	9	19,7	4	34,6	8	14,6	533 914	QST-F-M5-4	10
	2,2	6	8	11	19,7	4	41,2	8	20,9	533 915	QST-F-M5-6	10
M7	2,2	4	10,2	9	21,7	5,5	34,6	9	15,9	533 916	QST-F-M7-4	10
	2,2	6	10,2	11	21,7	5,5	41,2	9	22,2	533 917	QST-F-M7-6	10
Filettatura G con guarnizione												
G <sup>1</sup> / <sub>8</sub>	3	4	12,8	11	18,2	5,5	34,6	13	22	193 428	QST-F-G <sup>1</sup> / <sub>8</sub> -4	10
	3,8	6	12,8	11	18,2	5,5	39,6	13	22	193 429	QST-F-G <sup>1</sup> / <sub>8</sub> -6	10
	3,8	8	12,8	13	20,2	5,5	46	13	28	193 430	QST-F-G <sup>1</sup> / <sub>8</sub> -8	10
G <sup>1</sup> / <sub>4</sub>	5	6	15,8	11	21	6,5	44,2	16	32	193 431	QST-F-G <sup>1</sup> / <sub>4</sub> -6	10
	6	8	15,8	13	21	6,5	46	16	33,6	193 432	QST-F-G <sup>1</sup> / <sub>4</sub> -8	10
	6	10	15,8	16	23	6,5	52,8	16	47,5	193 433	QST-F-G <sup>1</sup> / <sub>4</sub> -10	10
	6	12	15,8	19	23	6,5	57,8	16	64,2	533 918	QST-F-G <sup>1</sup> / <sub>4</sub> -12	10
G <sup>3</sup> / <sub>8</sub>	7	8	20	13	24	7,5	49	18	44	193 434	QST-F-G <sup>3</sup> / <sub>8</sub> -8	10
	8,8	10	20	16	24	7,5	52,8	18	51	193 435	QST-F-G <sup>3</sup> / <sub>8</sub> -10	10
	8,8	12	20	19	24	7,5	57,8	18	68	197 485	QST-F-G <sup>3</sup> / <sub>8</sub> -12	10
G <sup>1</sup> / <sub>2</sub>	9	10	25	17	29	9	55,8	21	84	193 436	QST-F-G <sup>1</sup> / <sub>2</sub> -10	1
	10	12	25	19	29	9	57,8	21	90	193 437	QST-F-G <sup>1</sup> / <sub>2</sub> -12	1

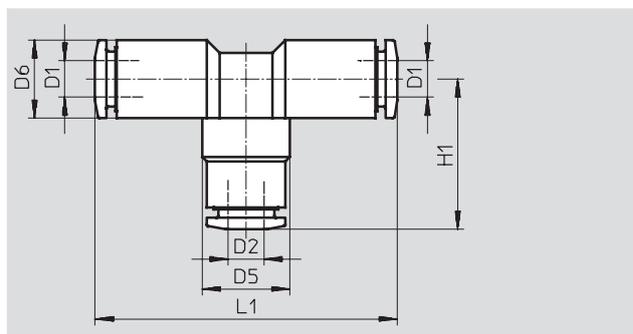
\* Quantità in pezzi

# Raccordi filettati a innesto QS-F, Quick Star, metallo

FESTO

Foglio dati

## Raccordo a innesto a T QST-F



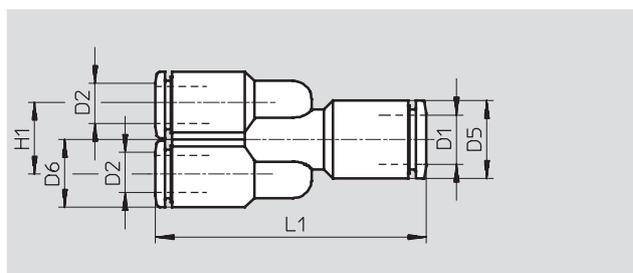
Dimensioni e dati di ordinazione										
Ø esterno tubo D1	Diametro nominale [mm]	Ø esterno tubo D2	D5 Ø	D6 Ø	H1	L1	Peso/pezzo [g]	Cod. prod.	Tipo	QT*
4	3	4	9	9	17,3	34,6	13,1	533 865	QST-F-4	10
6	5	6	11	11	20,6	41,2	21,3	533 866	QST-F-6	10
8	7	8	13	13	23	46	26,9	533 867	QST-F-8	10
10	9	10	16	16	26,4	52,8	43,2	533 868	QST-F-10	10
12	10	12	19	19	28,9	57,8	66,1	533 869	QST-F-12	10
Di riduzione										
6	5	4	11	11	20,6	41,2	22,3	533 870	QST-F-6-4	10
8	7	6	11	13	23	46	26,5	533 871	QST-F-8-6	10
10	9	8	13	16	26,4	52,8	41	533 872	QST-F-10-8	10
12	10	10	16	19	28,9	57,8	64,3	533 873	QST-F-12-10	10

\* Quantità in pezzi

Tubi raccordi  
Raccordi filettati a innesto

5.4

## Raccordo a innesto a Y QSY-F



Dimensioni e dati di ordinazione										
Ø esterno tubo D1	Diametro nominale [mm]	Ø esterno tubo D2	D5 Ø	D6 Ø	H1	L1	Peso/pezzo [g]	Cod. prod.	Tipo	QT*
6	5	6	11	11	11,5	43,1	26,2	533 933	QSY-F-6	10
8	7	8	13	13	13,5	46,5	27,6	533 935	QSY-F-8	10
10	9	10	16	16	16,5	49,3	58,8	533 937	QSY-F-10	10
Di riduzione										
6	3	4	11	9	9,5	38,8	17,8	533 934	QSY-F-6-4	10
8	5	6	13	11	11,5	44,8	28,1	533 936	QSY-F-8-6	10
10	7	8	16	13	13,5	46,5	39	533 938	QSY-F-10-8	10

\* Quantità in pezzi

# Raccordi filettati a innesto CRQS, Quick Star, acciaio inossidabile

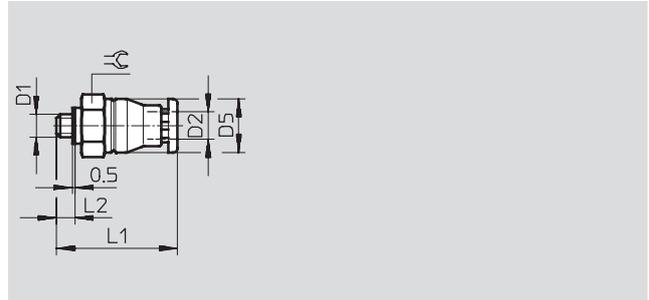
Foglio dati

## Raccordo filettato a innesto CRQS

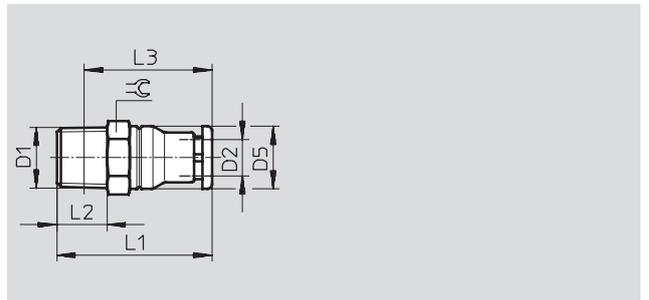
Filettatura esterna  
con esagono esterno



Filettatura M



Filettatura R



Dimensioni e dati di ordinazione											
Attacco	Diametro nominale [mm]	∅ esterno tubo D2	D5 -∅	L1	L2	L3	⊖	Peso/pezzo [g]	Cod. prod. Tipo		QT*
Filettatura metrica con guarnizione											
M5x0,8	2	4	9,8	24,2	3	-	10	6	162 860	CRQS-M5-4	1
	2	6	11,8	25,6	3	-	12	8,4	162 861	CRQS-M5-6	1
Filettatura R											
R1/8	4,1	6	11,8	27,6	8	23,7	12	9,9	162 862	CRQS-1/8-6	1
	5,1	8	13,8	30,7	8	26,8	14	13	162 863	CRQS-1/8-8	1
R1/4	5,8	8	13,8	33,7	11	27,7	14	18	162 864	CRQS-1/4-8	1
	5,9	10	16,8	36	11	29,9	17	22	162 865	CRQS-1/4-10	1
R3/8	6	10	16,8	38	12	31,6	17	29	162 866	CRQS-3/8-10	1
	7,6	12	19,8	39,8	12	33,4	21	38	162 867	CRQS-3/8-12	1
R1/2	8,1	12	19,8	42,8	15	34,6	22	55	162 868	CRQS-1/2-12	1
	10,1	16	23,7	49,9	15	41,6	24	59	162 869	CRQS-1/2-16	1

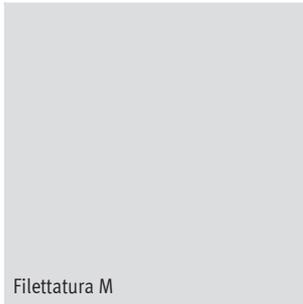
\* Quantità in pezzi

# Raccordi filettati a innesto CRQS, Quick Star, acciaio inossidabile

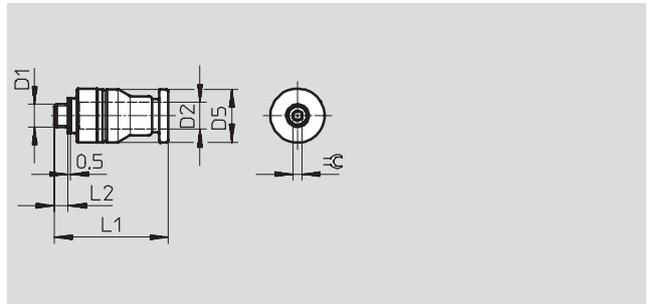
Foglio dati

## Raccordo filettato a innesto CRQS...-I

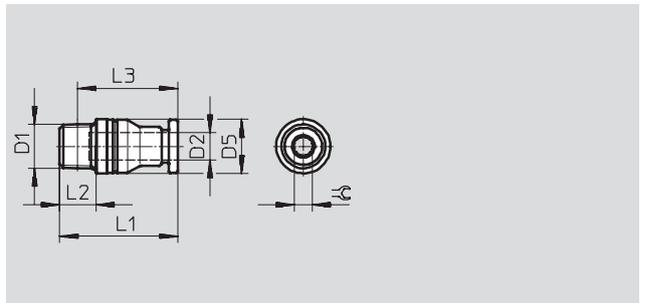
Filettatura esterna  
con esagono incassato



Filettatura M



Filettatura R



Dimensioni e dati di ordinazione											
Attacco	Diametro nominale [mm]	∅ esterno tubo D2	D5 -∅	L1	L2	L3	⊖	Peso/pezzo [g]	Cod. prod. Tipo		QT*
Filettatura metrica con guarnizione											
M5	2	4	10	22,7	3	-	2	5	132 328	CRQS-M5-4-I	1
	2	6	12	25,1	3	-	2	7,7	132 329	CRQS-M5-6-I	1
Filettatura R											
R1/8	4,1	6	12	26,1	8	22,2	4	8,4	132 330	CRQS-1/8-6-I	1
	5,1	8	14	30,2	8	26,3	5	12	132 331	CRQS-1/8-8-I	1
R1/4	5,8	8	14	31,2	11	25,2	6	15	132 332	CRQS-1/4-8-I	1
	5,9	10	17	36,0	11	29,9	6	21	132 333	CRQS-1/4-10-I	1
R3/8	6	10	17	34,0	12	27,6	6	24	132 334	CRQS-3/8-10-I	1
	7,6	12	20	36,3	12	29,9	8	28	132 335	CRQS-3/8-12-I	1
R1/2	8,1	12	22	39,3	15	31,1	8	45	132 336	CRQS-1/2-12-I	1
	10,1	16	24	46,7	15	38,6	12	47	132 337	CRQS-1/2-16-I	1

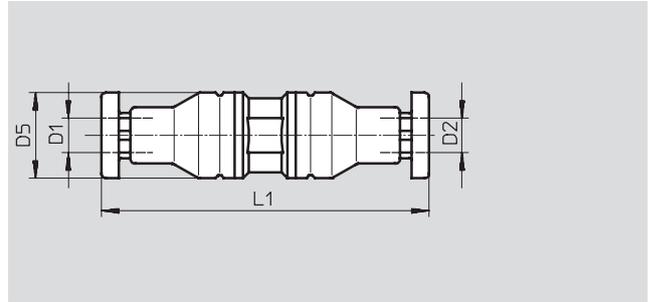
\* Quantità in pezzi

# Raccordi filettati a innesto CRQS, Quick Star, acciaio inossidabile

FESTO

Foglio dati

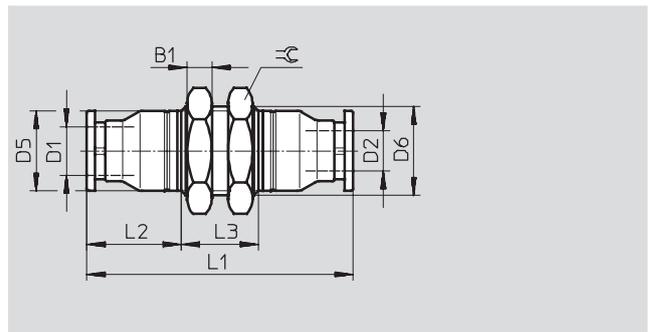
## Raccordo a innesto CRQS



Dimensioni e dati di ordinazione							
∅ esterno tubo D1	Diametro nominale [mm]	∅ esterno tubo D2	D5 -∅	L1	Peso/pezzo [g]	Cod. prod. Tipo	QT*
4	2,4	4	9,8	37,4	9,2	130 645 CRQS-4	1
6	3,7	6	11,8	40,3	14	130 646 CRQS-6	1
8	5,8	8	13,8	44,5	18	130 647 CRQS-8	1
10	6,6	10	16,8	51,9	29	130 648 CRQS-10	1
12	7,9	12	19,8	55,6	45	130 649 CRQS-12	1
16	10,5	16	23,7	66,4	64	130 650 CRQS-16	1
Di riduzione							
6	2,3	4	11,8	38,7	11	130 651 CRQS-6-4	1
8	3,7	6	13,8	42,2	15	130 652 CRQS-8-6	1
10	5,4	8	16,8	48,2	22	130 653 CRQS-10-8	1
12	6,1	10	19,8	53,8	34	130 654 CRQS-12-10	1
16	7,3	12	23,7	61	50	130 655 CRQS-16-12	1

\* Quantità in pezzi

## Raccordo a innesto passa-parete CRQSS



Dimensioni e dati di ordinazione												
∅ esterno tubo D1	Diametro nominale [mm]	∅ esterno tubo D2	B1	D5 ∅	D6 ∅	L1	L2	L3	⊥	Peso/pezzo [g]	Cod. prod. Tipo	QT*
Filettatura metrica con guarnizione												
4	2,4	4	4	9,8	M12x1	45,4	15,2	13	14	19	164 210 CRQSS-4	1
6	3,7	6	4	11,8	M14x1	46,3	15,6	15	17	28	164 211 CRQSS-6	1
8	5,7	8	4	13,8	M16x1	50,5	17,7	15	19	35	164 213 CRQSS-8	1
10	6,7	10	5	16,8	M20x1	56,9	20	17	24	60	164 215 CRQSS-10	1
12	7,9	12	6	19,8	M22x1	62,6	21,8	19	27	87	164 217 CRQSS-12	1
16	10,4	16	6	23,7	M27x1,5	72,4	26,7	19	32	118	164 219 CRQSS-16	1

\* Quantità in pezzi

# Raccordi filettati a innesto CRQS, Quick Star, acciaio inossidabile

Foglio dati

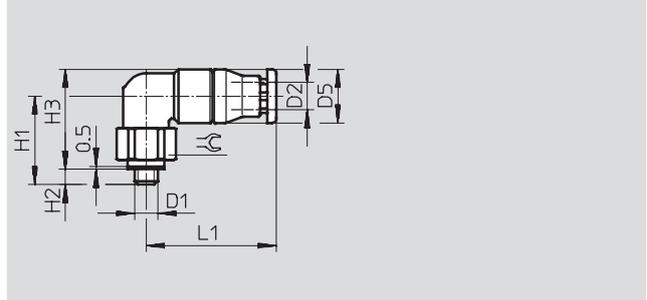


## Raccordo filettato a innesto a L CRQSL

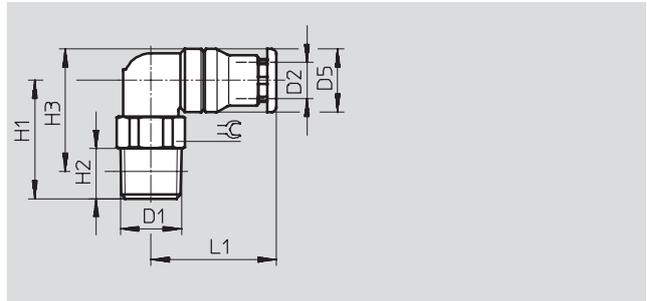
Orientabile di 360°  
Filettatura esterna  
con esagono esterno



Filettatura M



Filettatura R



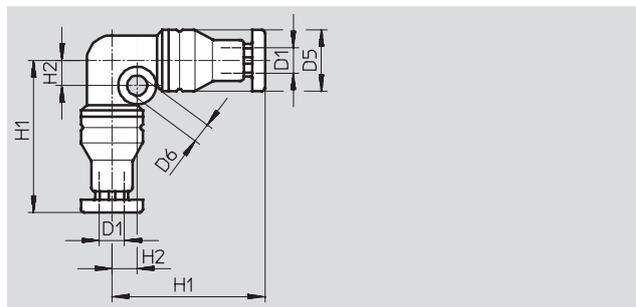
Dimensioni e dati di ordinazione												
Attacco D1	Diametro nominale [mm]	∅ esterno tubo D2	D5 ∅	H1	H2	H3	L1	⊖	Peso/pezzo [g]	Cod. prod. Tipo		QT*
Filettatura metrica con guarnizione												
M5x0,8	2	4	9,8	17	3	18,9	22,2	10	13	162 870	CRQSL-M5-4	1
	2	6	11,8	19	3	21,9	23,6	12	19	162 871	CRQSL-M5-6	1
Filettatura R												
R1/8	3,9	6	11,8	20,5	8	22,4	23,6	12	20	162 872	CRQSL-1/8-6	1
	5,2	8	13,8	23	8	25,9	26,2	14	27	162 873	CRQSL-1/8-8	1
R1/4	5,1	8	13,8	25	11	25,9	26,2	14	31	162 874	CRQSL-1/4-8	1
	6	10	16,8	28,5	11	30,9	30,5	17	46	162 875	CRQSL-1/4-10	1
R3/8	6	10	16,8	28,5	12	30,6	30,5	17	52	162 876	CRQSL-3/8-10	1
	8,1	12	19,8	30	12	33,6	33,3	21	69	162 877	CRQSL-3/8-12	1
R1/2	7,9	12	19,8	34	15	35,7	33,3	22	89	162 878	CRQSL-1/2-12	1
	9,4	16	23,7	36	15	39,7	40,7	24	105	162 879	CRQSL-1/2-16	1

\* Quantità in pezzi

# Raccordi filettati a innesto CRQS, Quick Star, acciaio inossidabile

Foglio dati

Raccordo a innesto a L  
CRQSL



Dimensioni e dati di ordinazione								
∅ esterno tubo D1	Diametro nominale [mm]	D5 ∅	D6 ∅	H1	H2	Peso/pezzo [g]	Cod. prod. Tipo	QT*
4	2,1	9,8	3,2	24,2	4	13	130 662 CRQSL-4	1
6	3,5	11,8	3,2	26,6	5	20	130 663 CRQSL-6	1
8	5,1	13,8	3,2	29,7	6	27	130 664 CRQSL-8	1
10	6,1	16,8	4,2	35	7	43	130 665 CRQSL-10	1
12	7,8	19,8	4,2	37,8	8	62	130 666 CRQSL-12	1
16	9,4	23,7	4,2	45,2	9,5	91	130 667 CRQSL-16	1

\* Quantità in pezzi

# Raccordi filettati a innesto CRQS, Quick Star, acciaio inossidabile

Foglio dati

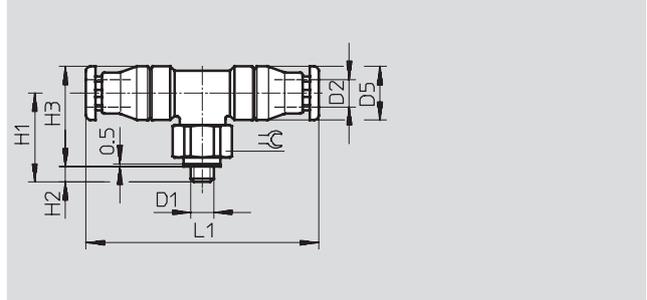


## Raccordo filettato a innesto a T CRQST

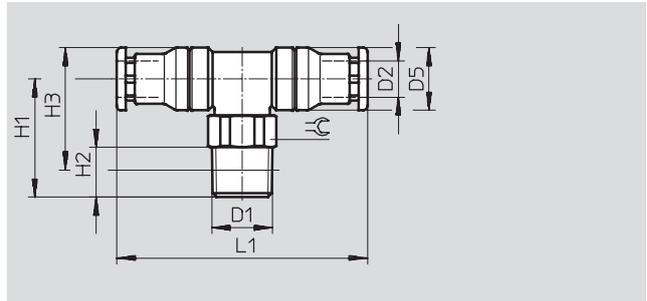
Orientabile di 360°  
Filettatura esterna  
con esagono esterno



Filettatura M



Filettatura R



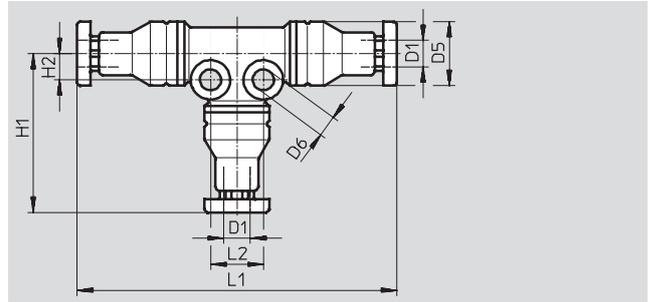
Dimensioni e dati di ordinazione												
Attacco D1	Diametro nominale [mm]	∅ esterno tubo D2	D5 -∅	H1	H2	H3	L1	⊖	Peso/pezzo [g]	Cod. prod.	Tipo	QT*
Filettatura metrica con guarnizione												
M5x0,8	2	4	9,8	18,9	3	17	44,4	10	17	164 200	CRQST-M5-4	1
	2	6	11,8	21,9	3	19	47,3	12	25	164 201	CRQST-M5-6	1
Filettatura R												
R1/8	3,7	6	11,8	22,4	8	20,5	47,3	12	26	164 202	CRQST-1/8-6	1
	5	8	13,8	25,9	8	23	52,5	14	34	164 203	CRQST-1/8-8	1
R1/4	5	8	13,8	25,9	11	25	52,5	14	38	164 204	CRQST-1/4-8	1
	5,9	10	16,8	30,9	11	28,5	61	17	56	164 205	CRQST-1/4-10	1
R3/8	5,9	10	16,8	30,6	12	28,5	61	17	62	164 206	CRQST-3/8-10	1
	8,1	12	19,8	33,6	12	30	66,6	21	85	164 207	CRQST-3/8-12	1
R1/2	8,1	12	19,8	35,7	15	34	66,6	22	106	164 208	CRQST-1/2-12	1
	9,5	16	23,7	39,7	15	36	81,4	24	128	164 209	CRQST-1/2-16	1

\* Quantità in pezzi

# Raccordi filettati a innesto CRQS, Quick Star, acciaio inossidabile

Foglio dati

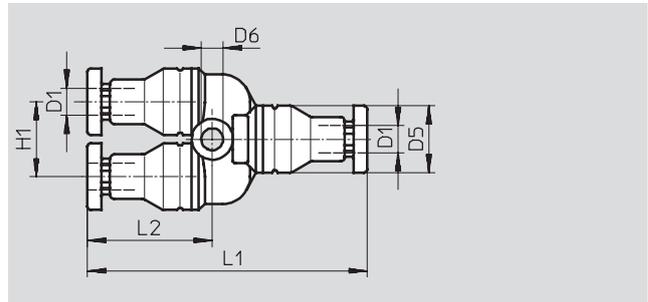
## Raccordo a innesto a T CRQST



Dimensioni e dati di ordinazione											
Ø esterno tubo D1	Diametro nominale [mm]	D5 Ø	D6 Ø	H1	H2	L1	L2	Peso/pezzo [g]	Cod. prod.	Tipo	QT*
4	2,1	9,8	3,2	24,2	4	48,4	8	19	130 668	CRQST-4	1
6	3,5	11,8	3,2	26,7	5	53,3	10	28	130 669	CRQST-6	1
8	5	13,8	3,2	29,8	6	59,5	12	38	130 670	CRQST-8	1
10	6,1	16,8	4,2	35	7	69,9	14	60	130 671	CRQST-10	1
12	8	19,8	4,2	37,8	8	75,6	16	87	130 672	CRQST-12	1
16	9,7	23,7	4,2	45,2	9,5	90,4	19	126	130 673	CRQST-16	1

\* Quantità in pezzi

## Raccordo a innesto a Y CRQSY



Dimensioni e dati di ordinazione										
Ø esterno tubo D1	Diametro nominale [mm]	D5 Ø	D6 Ø	H1	L1	Peso/pezzo [g]	Cod. prod.	Tipo	QT*	
4	2	9,8	3,2	11	40,8	15	130 656	CRQSY-4	1	
6	3,3	11,8	3,2	13	44,3	24	130 657	CRQSY-6	1	
8	4,9	13,8	3,2	15	51	34	130 658	CRQSY-8	1	
10	5,6	16,8	4,3	18	58,5	52	130 659	CRQSY-10	1	
12	7	19,8	4,3	21	64,6	79	130 660	CRQSY-12	1	
16	8,2	23,7	4,3	25	78,4	121	130 661	CRQSY-16	1	

\* Quantità in pezzi

# Raccordi filettati a innesto QS-V0, Quick Star, ignifughi

Foglio dati

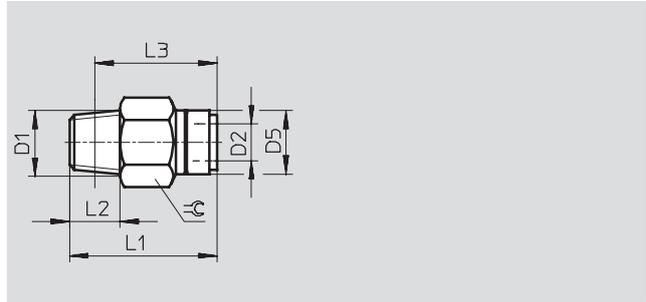
FESTO

## Raccordo filettato a innesto QS-V0

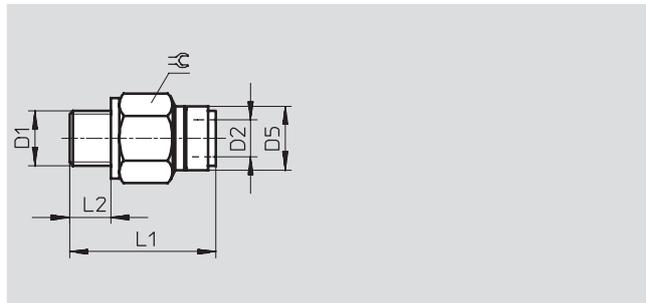
Filettatura esterna  
con esagono esterno



Filettatura R



Filettatura G



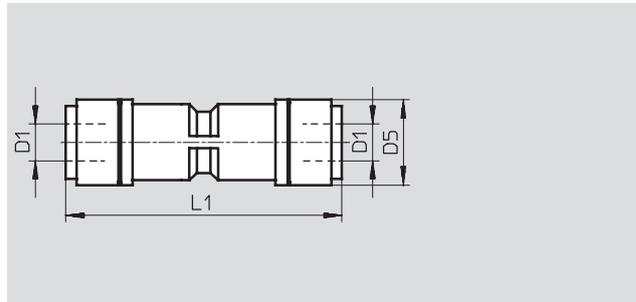
Dimensioni e dati di ordinazione											
Attacco	Diámetro nominale [mm]	Ø esterno tubo D2	D5 Ø	L1	L2	L3	⊖	Peso/pezzo [g]	Cod. prod. Tipo		QT*
Filettatura R											
R $\frac{1}{8}$	4	6	14	28	8	24	12	10	160 500	QS-V0- $\frac{1}{8}$ -6	10
	5	8	16	33,5	8	29,5	14	16,5	160 501	QS-V0- $\frac{1}{8}$ -8	10
R $\frac{1}{4}$	4	6	14	30	11	24	14	18	160 502	QS-V0- $\frac{1}{4}$ -6	10
	5	8	16	32	11	26	14	16,5	160 503	QS-V0- $\frac{1}{4}$ -8	10
	6,7	10	19	35,5	11	29,5	17	21,5	160 504	QS-V0- $\frac{1}{4}$ -10	10
	6,7	12	22	41,5	11	35,5	21	44	160 505	QS-V0- $\frac{1}{4}$ -12	10
R $\frac{3}{8}$	5	8	16	29,5	12	23	17	25	160 506	QS-V0- $\frac{3}{8}$ -8	10
	6,7	10	19	35	12	28,5	17	27,5	160 507	QS-V0- $\frac{3}{8}$ -10	1
	8,7	12	22	37,5	12	31	21	45	160 508	QS-V0- $\frac{3}{8}$ -12	1
R $\frac{1}{2}$	6,7	10	19	36	15	28	21	50,5	160 509	QS-V0- $\frac{1}{2}$ -10	1
	8,7	12	22	39,5	15	31,5	21	68	160 510	QS-V0- $\frac{1}{2}$ -12	1
Filettatura G con guarnizione											
G $\frac{1}{8}$	4	6	14	26,6	5,1	-	13	9,8	186 314	QS-V0-G $\frac{1}{8}$ -6	10
	5	8	16	31,9	5,1	-	14	15	186 315	QS-V0-G $\frac{1}{8}$ -8	10
G $\frac{1}{4}$	4	6	14	27,1	5,6	-	17	19	186 316	QS-V0-G $\frac{1}{4}$ -6	10
	5	8	16	27,9	5,6	-	17	17	186 317	QS-V0-G $\frac{1}{4}$ -8	10
	6,7	10	19	34,9	5,6	-	17	23	186 318	QS-V0-G $\frac{1}{4}$ -10	10
	6,7	12	22	40,2	5,6	-	21	52	186 319	QS-V0-G $\frac{1}{4}$ -12	10
G $\frac{3}{8}$	5	8	16	27,6	6,6	-	19	25	186 320	QS-V0-G $\frac{3}{8}$ -8	10
	6,7	10	19	31,4	6,6	-	19	26	186 321	QS-V0-G $\frac{3}{8}$ -10	10
	8,7	12	22	37,6	6,6	-	21	39	186 322	QS-V0-G $\frac{3}{8}$ -12	10
G $\frac{1}{2}$	6,7	10	19	32	7,6	-	24	53	186 323	QS-V0-G $\frac{1}{2}$ -10	1
	8,7	12	22	34,1	7,6	-	24	48	186 324	QS-V0-G $\frac{1}{2}$ -12	1

\* Quantità in pezzi

# Raccordi filettati a innesto QS-V0, Quick Star, ignifughi

Foglio dati

## Raccordo a innesto QS-V0



Dimensioni e dati di ordinazione						
Ø esterno tubo D1	Diametro nominale [mm]	D5	L1	Peso/pezzo [g]	Cod. prod. Tipo	QT*
6	4	14	45	14	160 546 QS-V0-6	10
8	5	16	48	20	160 547 QS-V0-8	10
10	6,7	19	54	31	160 548 QS-V0-10	10
12	8,7	22	58,5	46	160 549 QS-V0-12	10

\* Quantità in pezzi

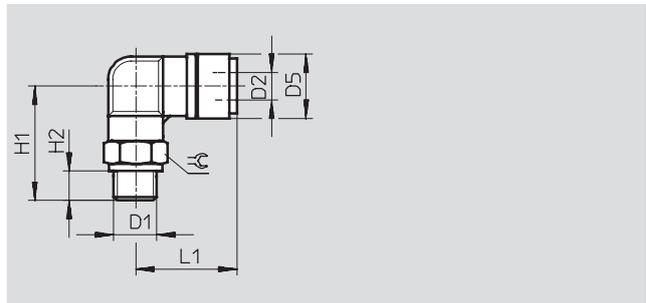
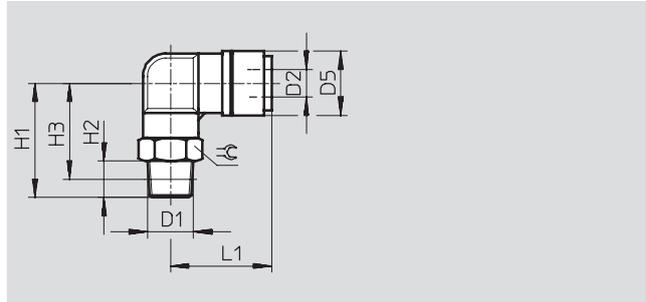
# Raccordi filettati a innesto QS-V0, Quick Star, ignifughi

Foglio dati

FESTO

## Raccordo filettato a innesto a L QSL-V0

Filettatura esterna  
con esagono esterno



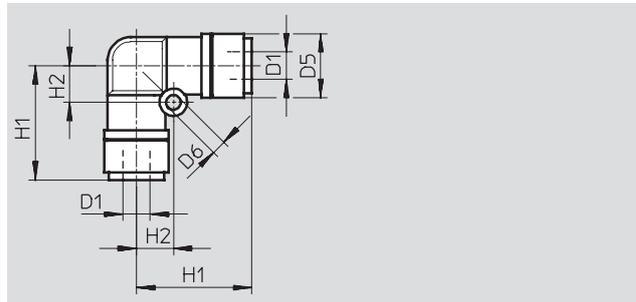
Dimensioni e dati di ordinazione												
Attacco D1	Diametro nominale [mm]	∅ esterno tubo D2	D5 ∅	H1	H2	H3	L1	⊖	Peso/pezzo [g]	Cod. prod. Tipo		QT*
<b>Filettatura R</b>												
R $\frac{1}{8}$	3,6	6	14	25	8	20	25	12	15	160 511	QSL-V0- $\frac{1}{8}$ -6	10
	4,6	8	16	28	8	24	28	14	19,5	160 512	QSL-V0- $\frac{1}{8}$ -8	10
R $\frac{1}{4}$	3,6	6	14	28	11	22	25	14	24	160 513	QSL-V0- $\frac{1}{4}$ -6	10
	4,6	8	16	31	11	25	28	14	25	160 514	QSL-V0- $\frac{1}{4}$ -8	10
	6,2	10	19	36	11	30	31,5	17	35	160 515	QSL-V0- $\frac{1}{4}$ -10	10
	6,2	12	22	38	11	32	34,5	21	52	160 516	QSL-V0- $\frac{1}{4}$ -12	1
R $\frac{3}{8}$	4,6	8	16	33	12	26,5	28	17	37,5	160 517	QSL-V0- $\frac{3}{8}$ -8	10
	6,2	10	19	37	12	30,5	31,5	17	44	160 518	QSL-V0- $\frac{3}{8}$ -10	10
	7,7	12	22	39	12	32,5	34,5	21	53,5	160 519	QSL-V0- $\frac{3}{8}$ -12	1
R $\frac{1}{2}$	6,2	10	19	40	15	32	31,5	21	65	160 520	QSL-V0- $\frac{1}{2}$ -10	1
	7,7	12	22	42	15	34	34,5	21	76,5	160 521	QSL-V0- $\frac{1}{2}$ -12	1
<b>Filettatura G con guarnizione</b>												
G $\frac{1}{8}$	3,6	6	14	24	5,1	-	24,9	13	15	186 325	QSL-V0-G $\frac{1}{8}$ -6	10
	4,6	8	16	27	5,1	-	27,9	14	19	186 326	QSL-V0-G $\frac{1}{8}$ -8	10
G $\frac{1}{4}$	3,6	6	14	25,5	5,6	-	24,9	17	25	186 327	QSL-V0-G $\frac{1}{4}$ -6	10
	4,6	8	16	28,5	5,6	-	27,9	17	27	186 328	QSL-V0-G $\frac{1}{4}$ -8	10
	6,2	10	19	32,5	5,6	-	31,4	17	33	186 329	QSL-V0-G $\frac{1}{4}$ -10	10
	6,2	12	22,2	34,5	5,6	-	34,7	21	53	186 330	QSL-V0-G $\frac{1}{4}$ -12	1
G $\frac{3}{8}$	4,6	8	16	30	6,6	-	27,9	19	40	186 331	QSL-V0-G $\frac{3}{8}$ -8	10
	6,2	10	19	34	6,6	-	31,4	19	43	186 332	QSL-V0-G $\frac{3}{8}$ -10	10
	7,7	12	22,2	36	6,6	-	34,7	21	47	186 333	QSL-V0-G $\frac{3}{8}$ -12	1
G $\frac{1}{2}$	6,2	10	19	37	7,6	-	31,4	24	69	186 334	QSL-V0-G $\frac{1}{2}$ -10	1
	7,7	12	22,2	39	7,6	-	34,7	24	72	186 335	QSL-V0-G $\frac{1}{2}$ -12	1

\* Quantità in pezzi

# Raccordi filettati a innesto QS-V0, Quick Star, ignifughi

Foglio dati

Raccordo a innesto a L  
QSL-V0



Dimensioni e dati di ordinazione									
Ø esterno tubo D1	Diametro nominale [mm]	D5 Ø	D6 Ø	H1	H2	Peso/pezzo [g]	Cod. prod. Tipo		QT*
6	3,6	14	3,2	25	8	15	160 540	QSL-V0-6	10
8	4,6	16	4,2	27,5	10	21,5	160 541	QSL-V0-8	10
10	6,2	19	4,2	31,5	12	32,5	160 542	QSL-V0-10	10
12	7,7	22	4,2	34,5	14	48	160 543	QSL-V0-12	10

\* Quantità in pezzi

# Raccordi filettati a innesto QS-V0, Quick Star, ignifughi

Foglio dati

FESTO

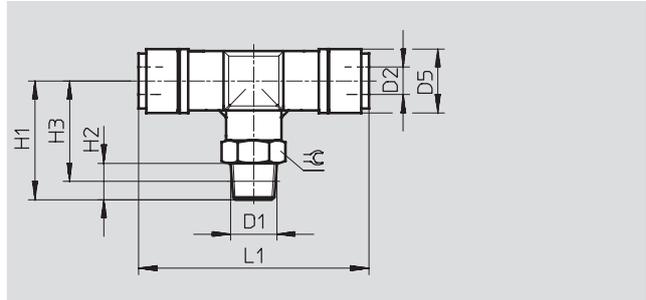
## Raccordo filettato a innesto a T

### QST-V0

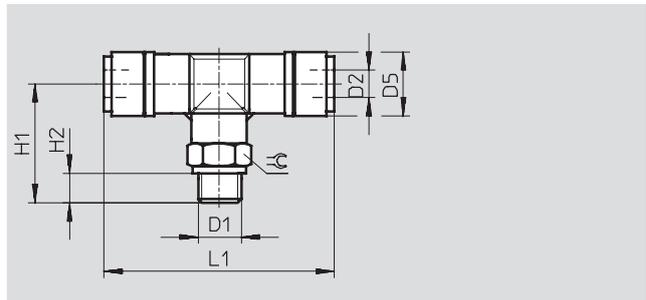
Filettatura esterna  
con esagono esterno



Filettatura R



Filettatura G



## Dimensioni e dati di ordinazione

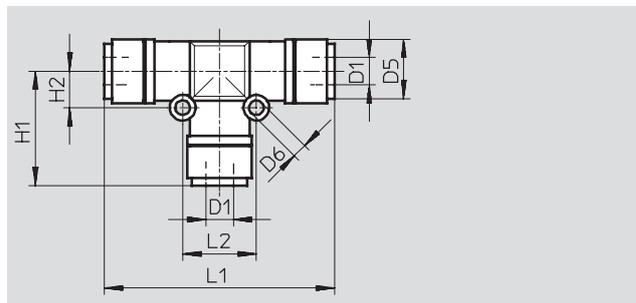
Attacco D1	Diametro nominale [mm]	∅ esterno tubo D2	D5 ∅	H1	H2	H3	L1	⊖	Peso/pezzo [g]	Cod. prod. Tipo	QT*
<b>Filettatura R</b>											
R $\frac{1}{8}$	4,7	6	14	25	8	20	50	12	19	160 522 QST-V0- $\frac{1}{8}$ -6	10
	5,4	8	16	28	8	24	55	14	24,5	160 523 QST-V0- $\frac{1}{8}$ -8	10
R $\frac{1}{4}$	5,7	6	14	28	11	22	50	14	28	160 524 QST-V0- $\frac{1}{4}$ -6	10
	6	8	16	31	11	25	55	14	30	160 525 QST-V0- $\frac{1}{4}$ -8	10
	7,3	10	19	36	11	30	61	17	43	160 526 QST-V0- $\frac{1}{4}$ -10	10
	8,8	12	22	38	11	32	67	21	64	160 527 QST-V0- $\frac{1}{4}$ -12	10
R $\frac{3}{8}$	7,2	8	16	33	12	26,5	55	17	42,5	160 528 QST-V0- $\frac{3}{8}$ -8	10
	8	10	19	37	12	30,5	61	17	52	160 529 QST-V0- $\frac{3}{8}$ -10	10
	8,8	12	22	39	12	32,5	67	21	65,5	160 530 QST-V0- $\frac{3}{8}$ -12	1
R $\frac{1}{2}$	9,6	10	19	40	15	32	61	21	73	160 531 QST-V0- $\frac{1}{2}$ -10	1
	9,9	12	22	42	15	34	67	21	88,5	160 532 QST-V0- $\frac{1}{2}$ -12	1
<b>Filettatura G con guarnizione</b>											
G $\frac{1}{8}$	4,7	6	14	25	5,1	-	50,5	13	19	186 336 QST-V0-G $\frac{1}{8}$ -6	10
	5,4	8	16	25,3	5,1	-	55,2	14	23	186 337 QST-V0-G $\frac{1}{8}$ -8	10
G $\frac{1}{4}$	5,7	6	14	26,5	5,6	-	50,5	17	29	186 338 QST-V0-G $\frac{1}{4}$ -6	10
	6	8	16	26,8	5,6	-	55,2	17	32	186 339 QST-V0-G $\frac{1}{4}$ -8	10
	7,3	10	19	32,5	5,6	-	60,8	17	41	186 340 QST-V0-G $\frac{1}{4}$ -10	10
	8,8	12	22,2	34,5	5,6	-	67,4	21	64	186 341 QST-V0-G $\frac{1}{4}$ -12	10
G $\frac{3}{8}$	7,2	8	16	28,3	6,6	-	55,2	19	45	186 342 QST-V0-G $\frac{3}{8}$ -8	10
	8	10	19	34	6,6	-	60,8	19	51	186 343 QST-V0-G $\frac{3}{8}$ -10	10
	8,8	12	22,2	36	6,6	-	67,4	21	59	186 344 QST-V0-G $\frac{3}{8}$ -12	1
G $\frac{1}{2}$	9,6	10	19	37	7,6	-	60,8	24	77	186 345 QST-V0-G $\frac{1}{2}$ -10	1
	9,9	12	22,2	39	7,6	-	67,4	24	84	186 346 QST-V0-G $\frac{1}{2}$ -12	1

\* Quantità in pezzi

# Raccordi filettati a innesto QS-V0, Quick Star, ignifughi

Foglio dati

Raccordo a innesto a T  
QST-V0



Dimensioni e dati di ordinazione											
Ø esterno tubo D1	Diametro nominale [mm]	D5 Ø	D6 Ø	H1	H2	L1	L2	Peso/pezzo [g]	Cod. prod.	Tipo	QT*
6	4	14	3,2	25	8	50	16	21,5	160 533	QST-V0-6	10
8	5	16	3,2	27,5	9	55	18	31,5	160 534	QST-V0-8	10
10	6,7	19	4,2	30,5	12	61	24	48	160 535	QST-V0-10	10
12	8,7	22	4,2	33,5	14	67	28	70,5	160 536	QST-V0-12	1

\* Quantità in pezzi

## Raccordi filettati a innesto QS, Quick Star

Accessori

FESTO

### Chiave di smontaggio QSO

per raccordi filettati a innesto QS



Dimensioni e dati di ordinazione			
Ø esterno tubo	Peso per pezzo [g]	Cod. prod. Tipo	QT*
3 ... 10	13	158 419 QS0	1

\* Quantità in pezzi