


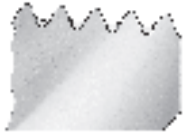



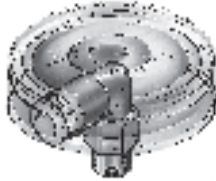
- 3 varianti di filettatura: M ,R e G
- Orientabili a 360°
- Possibilità di riavvitare il raccordo fino a 5 volte

Raccordi filettati autobloccanti, orientabili a innesto QS, Quick Star

Caratteristiche

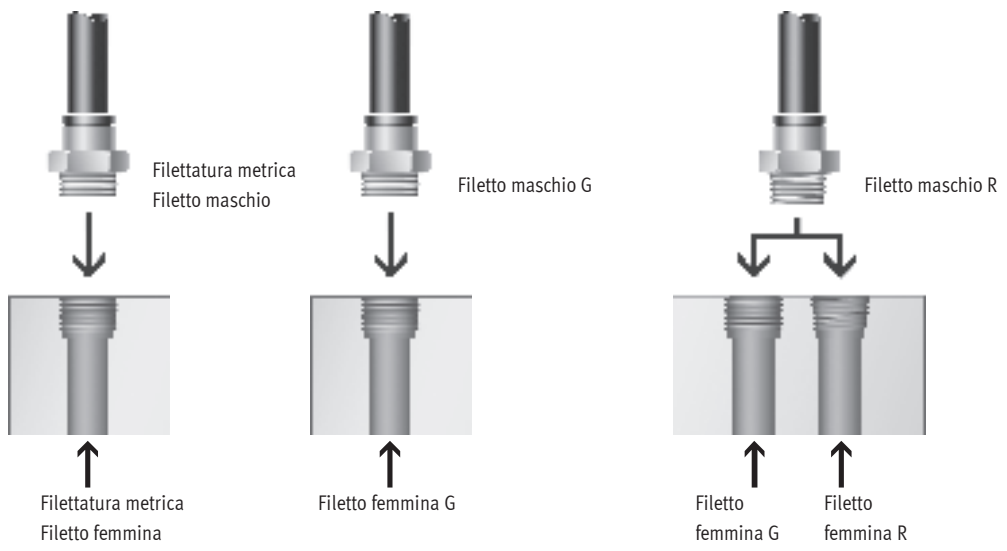


Applicazione	Collegamento rapido a innesto	Absoluta sicurezza	Anello di tenuta antisfilamento
 <p>Collegamento diretto al raccordo adatto. Quick Star offre la soluzione sicura per qualsiasi collegamento. Il pratico sistema di raccordi offre oltre 1000 tipi di raccordi standard e raccordi funzionali.</p>	 <p>La graffa di acciaio inossidabile trattiene il tubo senza danneggiarne la superficie. Assicura l'assorbimento di urti e vibrazioni. Per scollegare il tubo è sufficiente premere verso il basso l'anello blu di sbloccaggio. Sull'anello è riportato, per maggior chiarezza, il diametro esterno del tubo.</p>	 <p>L'anello di tenuta in gomma al nitrile garantisce una tenuta assoluta tra i tubi a norma e il raccordo. Il tubo a norma e il raccordo a innesto Festo sono adatti per l'impiego con aria compressa e con il vuoto.</p>	 <p>Tutte le parti in ottone dei raccordi filettati a innesto Festo sono nichelate in superficie al fine di renderle altamente resistenti alla corrosione. Le filettature coniche R a norme ISO sono dotate di un rivestimento a tenuta in PTFE. Il raccordo può essere riutilizzato fino a 5 volte senza ricorrere a ulteriori elementi di tenuta.</p>

Orientabile a 360°	Orientabile a 360°, con cuscinetto a sfera
 <p>Allineamento durante il montaggio. Compensazione del movimento dei tubi durante l'utilizzo.</p>	 <p>Movimento rotatorio durante l'utilizzo fino a max. 500giri/min.</p>

Raccordi e relative filettature

Filettatura metrica	Filettatura G a norme DIN ISO 228-1	Filettatura R a norme DIN 2999-1 e ISO 7/1
<ul style="list-style-type: none"> Le filettature sono comparabili alle filettature G e vengono montate nelle filettature cilindriche metriche. La tenuta viene garantita da una guarnizione O-Ring fissata. 	<ul style="list-style-type: none"> Filettatura più corta Profondità costante di montaggio Anello di tenuta intercambiabile Guarnizione frontale Utilizzabile più volte grazie all'anello di tenuta intercambiabile 	<ul style="list-style-type: none"> Filettatura più corta Guarnizione sulla filettatura Non sono necessarie ulteriori superfici di tenuta Dimensioni di montaggio minime, pertanto nessuna sporgenza per le superfici di tenuta Riutilizzabile fino a 5 volte.



Tubi e raccordi
Raccordi filettati autobloccanti

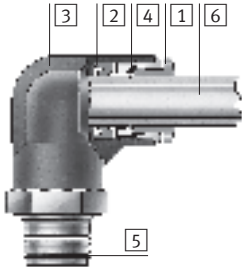
5.6

Raccordi filettati autobloccanti, orientabili a innesto QS, Quick Star

Dati tecnici

Materiali

Disegno funzionale



	Standard QS
1	Anello di sbloccaggio Poliacetato
2	Guarnizione tubo Gomma al nitrile
3	Corpo Polibutilene tereftalato Ottone nichelato
4	Graffette di serraggio Acciaio inossidabile fortemente legato
5	Filetto Ottone nichelato Materiale di tenuta PTFE
6	Tubo in plastica, calibrato esternamente PAN PUN PUN-H PUN-E
Note materiale	Conformità RoHS

Profondità di avvitamento tubo



Diametro esterno tubo [mm]	4	6	8	10	12
QSK Standard	12,5 (QSSK: 15)	13,5 (QSSK: 17)	19 (QSK-1/8: 22)	21 (QSK-1/4: 25)	23 (QSK-3/8: 29)
QSR Standard	16	17	19	21	23

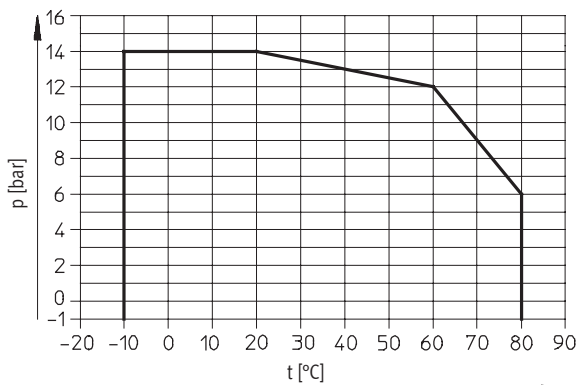
Condizioni d'esercizio e ambientali

	Standard QSK	Standard QSR
Pressione d'esercizio in funzione della temperatura [bar]	-0,95... +14	
Temperatura d'esercizio [°C]	-10... +80	
Resistenza alla corrosione CRC ¹⁾	1	
Omologazione	Germanischer Lloyd	

1) Classe di resistenza alla corrosione 1 a norme Festo 940 070

Componenti soggetti a limitata corrosione. Protezione per trasporto e stoccaggio. Componenti senza funzione prevalentemente decorativa delle superfici, per es. installati in aree interne non visibili o dietro le coperture.

Pressione di esercizio p in funzione della temperatura t



Raccordi filettati autobloccanti, orientabili a innesto QS, Quick Star

FESTO

Dati tecnici

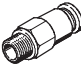
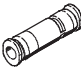


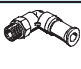

Possibilità di combinazione raccordo filettato con innesto/tubo					
Filettatura	Diametro esterno tubo [mm]				
	4	6	8	10	12
M5	++	+	-	-	-
R1/8	+	++	+	+	-
R1/4	+	+	++	+	+
R3/8	-	+	+	++	+
R1/2	-	-	-	+	++
G1/8	+	++	+	-	-
G1/4	-	+	++	+	+
G3/8	-	-	+	++	+
G1/2	-	-	-	-	++

- + Possibile combinazione filettatura/diametro esterno tubo
- ++ Combinazione ottimale (per la portata) filettatura/diametro esterno tubo

Raccordi filettati autobloccanti, orientabili a innesto QS, Quick Star

Panoramica

FESTO

Forma	Esecuzione	Tipo	Attacco D1				Attacco D2		→ Pagina
			Filettatura M	Filettatura R	Filettatura G	Ø esterno tubo	Ø esterno tubo		
Forma diritta	Raccordo filettato autobloccante a innesto - Filettatura esterna con esagono esterno								
		QSK	M5	–	–	–	4, 6	3 / 5.6-6	
			–	R $\frac{1}{8}$	G $\frac{1}{8}$	–	4, 6, 8		
			–	R $\frac{1}{4}$	G $\frac{1}{4}$	–	6, 8, 10		
			–	R $\frac{3}{8}$	G $\frac{3}{8}$	–	8, 10 12		
			–	R $\frac{1}{2}$	G $\frac{1}{2}$	–	12		
	Raccordo filettato ad arresto con innesto								
		QSK	–	–	–	4	–	3 / 5.6-7	
			–	–	–	6	–		
			–	–	–	8	–		
			–	–	–	10	–		
			–	–	–	12	–		
	Raccordo a innesto passa-parete								
		QSSK	–	–	–	4	–	3 / 5.6-8	
			–	–	–	6	–		
–			–	–	8	–			
–			–	–	10	–			
–			–	–	12	–			
Raccordo filettato orientabile a 360° - Con cuscinetto a sfere - Filettatura esterna con esagono esterno									
	QSR	M5	–	–	–	4, 6	3 / 5.6-11		
		–	R $\frac{1}{8}$	G $\frac{1}{8}$	–	4, 6, 8			
		–	R $\frac{1}{4}$	G $\frac{1}{4}$	–	6, 8			
		–	R $\frac{3}{8}$	G $\frac{3}{8}$	–	8, 10 12			
		–	R $\frac{1}{2}$	G $\frac{1}{2}$	–	12			
Forma a L	Raccordo filettato autobloccante a innesto a L, orientabile a 360° - Filettatura esterna con esagono esterno								
		QSKL	M5	–	–	–	4, 6	3 / 5.6-9	
			–	R $\frac{1}{8}$	G $\frac{1}{8}$	–	4, 6, 8		
			–	R $\frac{1}{4}$	G $\frac{1}{4}$	–	6, 8, 10		
			–	R $\frac{3}{8}$	G $\frac{3}{8}$	–	8, 10 12		
			–	R $\frac{1}{2}$	G $\frac{1}{2}$	–	12		
	Raccordo filettato a L, orientabile a 360° - Con cuscinetto a sfere - Filettatura esterna con esagono esterno								
		QSRL	M5	–	–	–	4, 6	3 / 5.6-10	
			–	R $\frac{1}{8}$	G $\frac{1}{8}$	–	4, 6, 8		
			–	R $\frac{1}{4}$	G $\frac{1}{4}$	–	6, 8		
			–	R $\frac{3}{8}$	G $\frac{3}{8}$	–	8, 10 12		
			–	R $\frac{1}{2}$	G $\frac{1}{2}$	–	12		

Tubi e raccordi
Raccordi filettati autobloccanti

5.6

Raccordi filettati autobloccanti a innesto QSK, Quick Star

FESTO

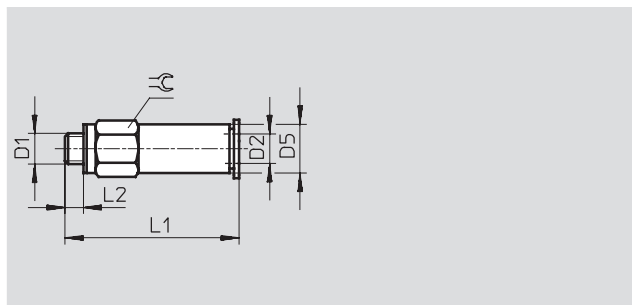
Foglio dati

Raccordo filettato ad arresto con innesto QSK

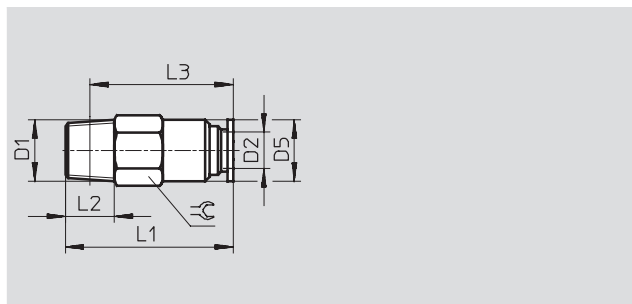
Filettatura esterna
con esagono esterno



Filettatura M



Filettatura R



Dimensioni e dati di ordinazione											
Attacco	Diametro nominale	∅ esterno tubo	D5	L1	L2	L3	⊖	Peso/pezzo	Cod. prod. Tipo		QT*
D1	[mm]	D2	∅					[g]			
Filettatura metrica con guarnizione											
M5	1,4	4	8	29,5	3,5	–	8	7,1	153 291	QSK-M5-4	1
	1,7	6	10	32,5	3,5	–	10	12	153 292	QSK-M5-6	1
Filettatura R											
R $\frac{1}{8}$	1,6	4	9	25	8	20	10	9,5	153 419	QSK- $\frac{1}{8}$ -4	1
	3	6	10	27,5	8	23	10	9,5	153 420	QSK- $\frac{1}{8}$ -6	1
	3,4	8	14	36	8	32	14	22,5	153 422	QSK- $\frac{1}{8}$ -8	1
R $\frac{1}{4}$	3	6	12	27,5	11	21	14	21	153 421	QSK- $\frac{1}{4}$ -6	1
	4,3	8	14	36	11	30	14	22,5	153 423	QSK- $\frac{1}{4}$ -8	1
	4,8	10	17	38,5	11	32,5	17	32	153 425	QSK- $\frac{1}{4}$ -10	1
R $\frac{3}{8}$	4,5	8	15	36	12	29,5	17	39	153 424	QSK- $\frac{3}{8}$ -8	1
	5,6	10	17	40	12	33,5	17	35	153 426	QSK- $\frac{3}{8}$ -10	1
	6,1	12	21	46	12	39,5	21	63,5	153 427	QSK- $\frac{3}{8}$ -12	1
R $\frac{1}{2}$	6,4	12	21	46	15	38	21	65,5	153 428	QSK- $\frac{1}{2}$ -12	1

* Quantità in pezzi

Raccordi filettati autobloccanti a innesto QSK, Quick Star

FESTO

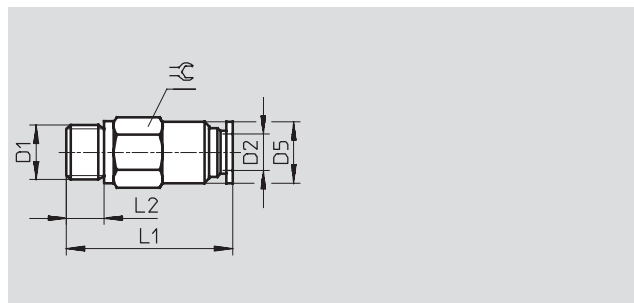
Foglio dati

Raccordo filettato ad arresto con innesto QSK

Filettatura esterna
con esagono esterno



Filettatura G



Dimensioni e dati di ordinazione										
Attacco	Diametro nominale	Ø esterno tubo	D5	L1	L2	≅	Peso/pezzo	Cod. prod.	Tipo	QT*
D1	[mm]	D2	Ø				[g]			
Filettatura G con guarnizione										
G ¹ / ₈	1,6	4	8,8	23,5	5,1	13	14	186 294	QSK-G ¹ / ₈ -4	1
	3	6	10	26,2	5,1	13	14	186 295	QSK-G ¹ / ₈ -6	1
	3,4	8	14	34,7	5,1	14	23	186 297	QSK-G ¹ / ₈ -8	1
G ¹ / ₄	3	6	12	25,6	5,6	17	26	186 296	QSK-G ¹ / ₄ -6	1
	4,3	8	14	34,5	5,6	17	30	186 298	QSK-G ¹ / ₄ -8	1
	4,8	10	17	36,8	5,6	17	33	186 300	QSK-G ¹ / ₄ -10	1
G ³ / ₈	4,5	8	15	34,5	6,6	19	43	186 299	QSK-G ³ / ₈ -8	1
	5,6	10	17	38,3	6,6	19	41	186 301	QSK-G ³ / ₈ -10	1
	6,1	12	20,8	43,3	6,6	21	63	186 302	QSK-G ³ / ₈ -12	1
G ¹ / ₂	6,4	12	20,8	44,9	7,6	24	78	186 303	QSK-G ¹ / ₂ -12	1

* Quantità in pezzi

Tubi e raccordi
Raccordi filettati autobloccanti

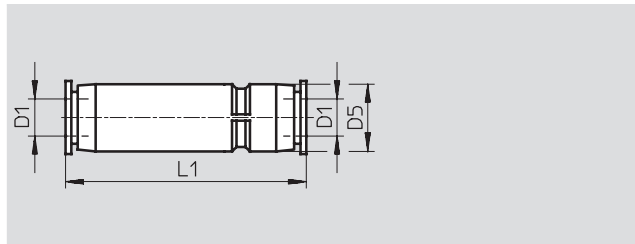
5.6

Raccordi filettati autobloccanti a innesto QSK/QSSK, Quick Star

Foglio dati

FESTO

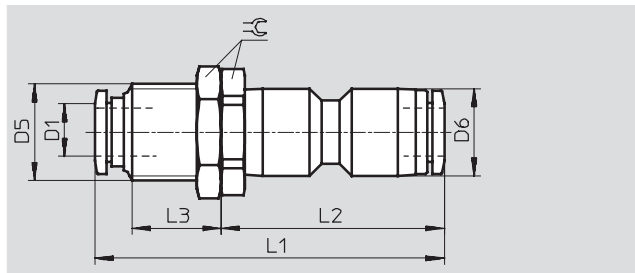
Raccordo a innesto ad arresto QSK



Dimensioni e dati di ordinazione							
Ø esterno tubo D1	Diametro nominale [mm]	D5 Ø	L1	Peso/pezzo [g]	Cod. prod. Tipo		QT*
4	1,6	8,5	36	3,5	153 439	QSK-4	1
6	3	11	39,5	6	153 440	QSK-6	1
8	4,4	14,5	54,5	16	153 441	QSK-8	1
10	5,3	17,5	60,5	26	153 442	QSK-10	1
12	6,2	21	70,5	40,5	153 443	QSK-12	1

* Quantità in pezzi

Raccordo a innesto passa-parete QSSK



Dimensioni e dati di ordinazione												
Ø esterno tubo D1	Diametro nominale [mm]	D5 Ø	D6 Ø	L1	L2	L3	⌀	Peso/pezzo [g]	Cod. prod. Tipo		QT*	
4	1,5	M10x1	10	43,1	29,6	10	12	14	130 637	QSSK-4	Novità	10
6	3	M12x1	12,5	47,6	34,2	9,9	14	20	130 638	QSSK-6	Novità	10
8	4,3	M16x1	14,5	58,1	37,1	14,7	19	38	130 639	QSSK-8	Novità	10
10	5,4	M20x1	17,5	66,5	43,4	16,2	24	68	130 640	QSSK-10	Novità	1
12	6,3	M22x1	21	75,5	48,6	20,7	27	98	130 641	QSSK-12	Novità	1

* Quantità in pezzi

Raccordi filettati autobloccanti a innesto QSKL, Quick Star

FESTO

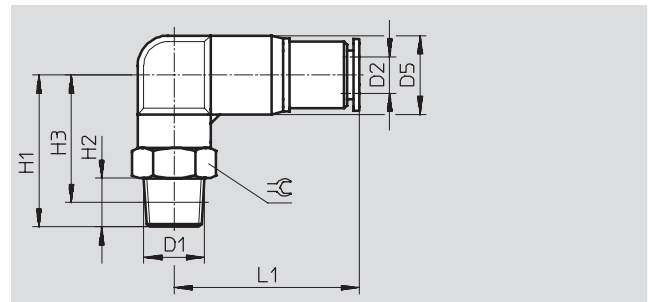
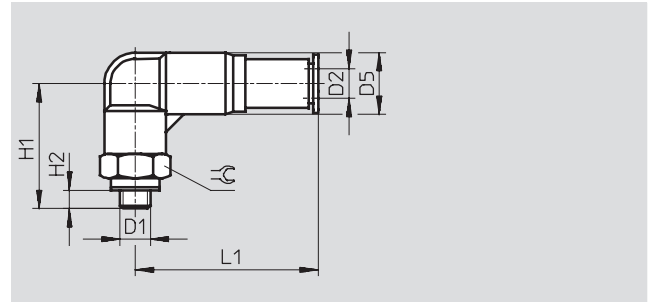
Foglio dati

Raccordo filettato autobloccante a innesto a L, QSKL

360° orientabile

Filettatura esterna

con esagono esterno



Dimensioni e dati di ordinazione												
Attacco	Diametro nominale	Ø esterno tubo	D5	H1	H2	H3	L1	☉	Peso/pezzo	Cod. prod.	Tipo	QT*
D1	[mm]	D2	Ø						[g]			
Filettatura metrica con guarnizione												
M5	1,4	4	10	20,8	3,5	-	30,3	10	13	153 294	QSKL-M5-4	1
	1,7	6	12,5	22,5	3,5	-	30,4	12	20	153 295	QSKL-M5-6	1
Filettatura R												
R $\frac{1}{8}$	1,5	4	10	23,5	8	19,5	30,5	10	17	153 429	QSKL- $\frac{1}{8}$ -4	1
	3	6	12,5	25	8	21	30,5	12	22	153 430	QSKL- $\frac{1}{8}$ -6	1
	4,2	8	14,5	28	8	24	43	14	34	153 432	QSKL- $\frac{1}{8}$ -8	1
R $\frac{1}{4}$	3,2	6	12,5	28	11	22	30,5	14	29,5	153 431	QSKL- $\frac{1}{4}$ -6	1
	4,1	8	14,5	31	11	25	43	14	40	153 433	QSKL- $\frac{1}{4}$ -8	1
	5,2	10	17,5	36	11	30	49,5	17	58,5	153 435	QSKL- $\frac{1}{4}$ -10	1
R $\frac{3}{8}$	4,3	8	14,5	33	12	26,5	43	17	53	153 434	QSKL- $\frac{3}{8}$ -8	1
	5,3	10	17,5	37	12	30,5	49,5	17	67	153 436	QSKL- $\frac{3}{8}$ -10	1
	6,2	12	21	39	12	32,5	57,5	21	92,5	153 437	QSKL- $\frac{3}{8}$ -12	1
R $\frac{1}{2}$	6,2	12	21	42	15	34	57,5	21	107	153 438	QSKL- $\frac{1}{2}$ -12	1

* Quantità in pezzi

Tubi e raccordi
Raccordi filettati autobloccanti

5.6

Raccordi filettati autobloccanti a innesto QSKL, Quick Star

FESTO

Foglio dati

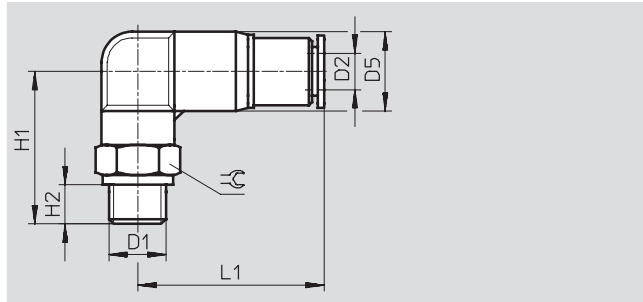
Raccordo filettato autobloccante a innesto a L, QSKL-...

360° orientabile

Filettatura esterna
con esagono esterno



Filettatura G



Dimensioni e dati di ordinazione											
Attacco	Diametro nominale	∅ esterno tubo	D5	H1	H2	L1	⊖	Peso/pezzo	Cod. prod.	Tipo	QT*
D1	[mm]	D2	∅					[g]			
Filettatura G con guarnizione											
G ¹ / ₈	1,5	4	10	23,3	5,1	30,3	13	19	186 304	QSKL-G ¹ / ₈ -4	1
	2,9	6	12,5	24	5,1	30,4	13	22	186 305	QSKL-G ¹ / ₈ -6	1
	4,2	8	14,5	27	5,1	43	14	34	186 307	QSKL-G ¹ / ₈ -8	1
G ¹ / ₄	3,2	6	12,5	25,5	5,6	30,4	17	31	186 306	QSKL-G ¹ / ₄ -6	1
	4,1	8	14,5	28,5	5,6	43	17	43	186 308	QSKL-G ¹ / ₄ -8	1
	5,2	10	17,5	32,5	5,6	49,3	17	57	186 310	QSKL-G ¹ / ₄ -10	1
G ³ / ₈	4,3	8	14,5	30	6,6	43	19	56	186 309	QSKL-G ³ / ₈ -8	1
	5,3	10	17,5	34	6,6	49,3	19	66	186 311	QSKL-G ³ / ₈ -10	1
	6,2	12	21	36	6,6	57,1	21	86	186 312	QSKL-G ³ / ₈ -12	1
G ¹ / ₂	6,2	12	21	39	7,6	57,1	24	112	186 313	QSKL-G ¹ / ₂ -12	1

* Quantità in pezzi

Raccordi filettati orientabili a innesto QSR, Quick Star

Foglio dati

Raccordo filettato orientabile a innesto QSR

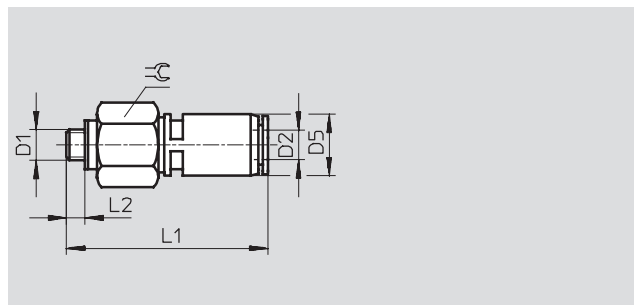
360° orientabile

Filettatura esterna

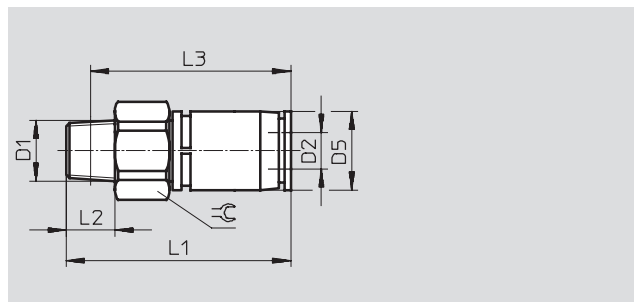
con esagono esterno



Filettatura M



Filettatura R



Dimensioni e dati di ordinazione												
Attacco	Diametro nominale [mm]	∅ esterno tubo D2	Rotazioni [giri/min]	D5 ∅	L1	L2	L3	⊕	Peso/pezzo [g]	Cod. prod.	Tipo	QT*
Filettatura metrica con guarnizione												
M5	1,6	4	500	10	33,1	3,5	-	12	13	153 526	QSR-M5-4	1
	1,6	6	500	12,5	36,7	3,5	-	14	19	153 527	QSR-M5-6	1
Filettatura R												
R1/8	2,1	4	500	10	34,1	8	30,1	12	14	153 401	QSR-1/8-4	1
	3,4	6	500	12,5	36,9	8	32,9	14	18	153 402	QSR-1/8-6	1
	5	8	400	14,5	45,3	8	41,3	17	34	153 404	QSR-1/8-8	1
R1/4	3,4	6	500	12,5	38,9	11	32,8	14	23	153 403	QSR-1/4-6	1
	5	8	400	14,5	44,3	11	38,3	17	32	153 405	QSR-1/4-8	1
R3/8	5	8	400	14,5	44,3	12	38	17	39	153 406	QSR-3/8-8	1
	6,7	10	300	18	55,8	12	49,5	22	61	153 407	QSR-3/8-10	1
	8	12	250	21	63,2	12	56,9	24	82	153 408	QSR-3/8-12	1
R1/2	8	12	250	21	63,2	15	55	24	89	153 409	QSR-1/2-12	1

* Quantità in pezzi

Raccordi filettati orientabili a innesto QSR, Quick Star

FESTO

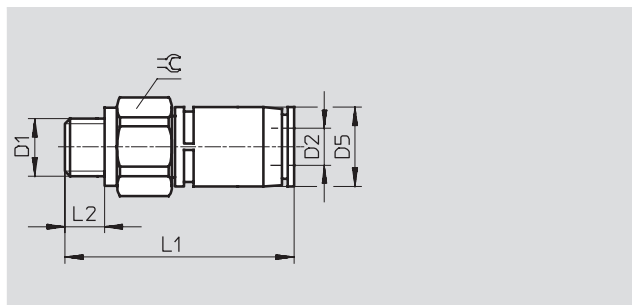
Foglio dati

Raccordo filettato orientabile a innesto QSR

360° orientabile
per tubo in plastica,
calibrato esternamente



Filettatura G



Dimensioni e dati di ordinazione											
Attacco	Diametro nominale [mm]	∅ esterno tubo D2	Rotazioni [giri/min]	D5 ∅	L1	L2	±C	Peso/pezzo [g]	Cod. prod. Tipo		QT*
Filettatura G con guarnizione											
G ¹ / ₈	2,1	4	500	10	33,1	5,1	13	15	186 276	QSR-G ¹ / ₈ -4	1
	3,4	6	500	12,5	35,9	5,1	14	17	186 277	QSR-G ¹ / ₈ -6	1
	5	8	400	14,5	44,3	5,1	17	34	186 279	QSR-G ¹ / ₈ -8	1
G ¹ / ₄	3,4	6	500	12,5	35,4	5,6	17	24	186 278	QSR-G ¹ / ₄ -6	1
	5	8	400	14,5	40,8	5,6	17	30	186 280	QSR-G ¹ / ₄ -8	1
G ³ / ₈	5	8	400	14,5	41,3	6,6	19	40	186 281	QSR-G ³ / ₈ -8	1
	6,7	10	300	18	53,8	6,6	22	59	186 282	QSR-G ³ / ₈ -10	1
	8	12	200	21	60,2	6,6	23,8	78	186 283	QSR-G ³ / ₈ -12	1
G ¹ / ₂	8	12	200	21	58,2	7,6	23,8	79	186 284	QSR-G ¹ / ₂ -12	1

* Quantità in pezzi

Raccordi filettati orientabili a innesto QSRL, Quick Star

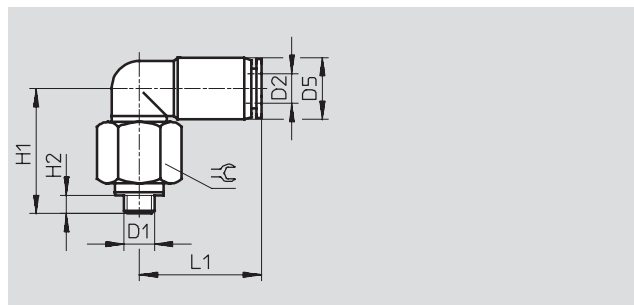
Foglio dati

Raccordo filettato orientabile a innesto a L, QSRL

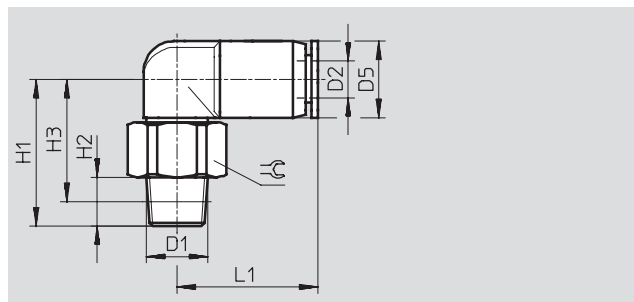
360° orientabile
Con cuscinetto a sfere
Filettatura esterna
con esagono esterno



Filettatura M



Filettatura R



Dimensioni e dati di ordinazione													
Attacco	Diametro nominale	Ø esterno tubo	Rotazioni	D5	H1	H2	H3	L1	⊖	Peso/pezzo	Cod. prod.	Tipo	QT*
D1	[mm]	D2	[giri/min]	Ø						[g]			
Filettatura metrica con guarnizione													
M5	1,4	4	500	10	21	3,5	-	19,7	12	13	153 529	QSRL-M5-4	1
	1,6	6	500	12,5	23,8	3,5	-	22,8	14	20	153 530	QSRL-M5-6	1
Filettatura R													
R1/8	1,8	4	500	10	23	8	18	20	12	15	153 410	QSRL-1/8-4	1
	3,1	6	500	12,5	24	8	20	23	14	19	153 411	QSRL-1/8-6	1
	4,6	8	400	14,5	31,5	8	27,5	26	14	33	153 413	QSRL-1/8-8	1
R1/4	3,1	6	500	12,5	26	11	20	23	14	23	153 412	QSRL-1/4-6	1
	4,6	8	400	14,5	30,5	11	24,5	26	17	32	153 414	QSRL-1/4-8	1
R3/8	4,6	8	400	14,5	30,5	12	24	26	17	39	153 415	QSRL-3/8-8	1
	6,2	10	300	17,5	36	12	29,5	30	22	56	153 416	QSRL-3/8-10	1
	7,4	12	250	21	41,5	12	35	33	24	84	153 417	QSRL-3/8-12	1
R1/2	7,4	12	250	21	41,5	15	33,5	33	24	90	153 418	QSRL-1/2-12	1

* Quantità in pezzi

Raccordi filettati orientabili a innesto QSRL, Quick Star

Foglio dati

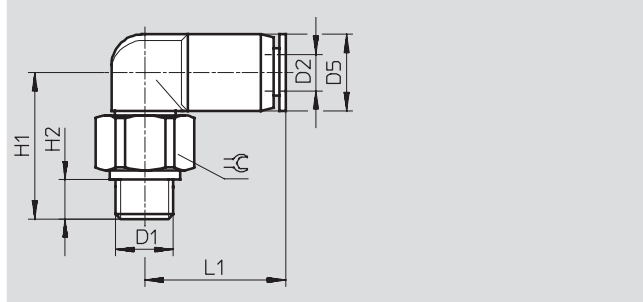
FESTO

Raccordo filettato orientabile a innesto a L, QSRL

360° orientabile
Con cuscinetto a sfere
Filettatura esterna
con esagono esterno



Filettatura G



Dimensioni e dati di ordinazione												
Attacco	Diametro nominale	Ø esterno tubo	Rotazioni	D5	H1	H2	L1	≅	Peso/pezzo	Cod. prod. Tipo		QT*
D1	[mm]	D2	[giri/min]	Ø					[g]			
Filettatura G con guarnizione												
G ¹ / ₈	1,9	4	500	10	21	5,1	19,7	13	15	186 285	QSRL-G ¹ / ₈ -4	1
	3,1	6	500	12,5	23	5,1	22,8	14	18	186 286	QSRL-G ¹ / ₈ -6	1
	4,6	8	400	14,5	30,5	5,1	25,7	17	35	186 288	QSRL-G ¹ / ₈ -8	1
G ¹ / ₄	3,1	6	500	12,5	22,5	5,6	22,8	17	25	186 287	QSRL-G ¹ / ₄ -6	1
	4,6	8	400	14,5	27	5,6	25,7	17	31	186 289	QSRL-G ¹ / ₄ -8	1
G ³ / ₈	4,6	8	400	14,5	27,5	6,6	25,7	19	41	186 290	QSRL-G ³ / ₈ -8	1
	6,2	10	300	17,5	33,3	6,6	29,5	22	59	186 291	QSRL-G ³ / ₈ -10	1
	7,4	12	200	21	38,5	6,6	32,7	24	81	186 292	QSRL-G ³ / ₈ -12	1
G ¹ / ₂	7,4	12	200	21	36,5	7,6	32,7	24	81	186 293	QSRL-G ¹ / ₂ -12	1

* Quantità in pezzi

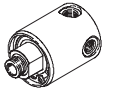
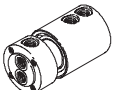


- Distributori rotativi singoli e multipli
- Costruzione robusta, grazie ai doppi cuscinetti a sfera per la compensazione delle forze radiali
- Guarnizione idonea per fluidi liquidi e gas
- Flessibilità di montaggio grazie agli attacchi radiali e assiali

Distributori rotativi GF

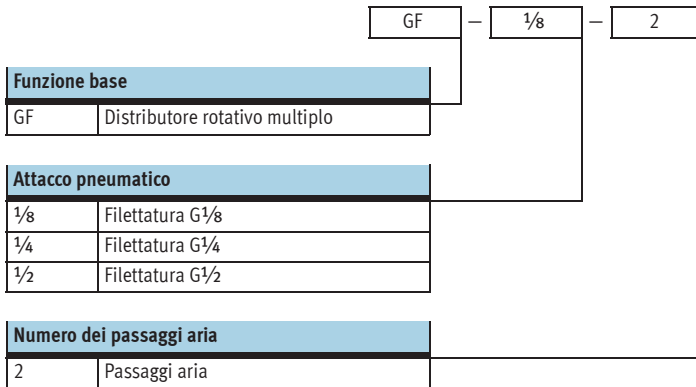
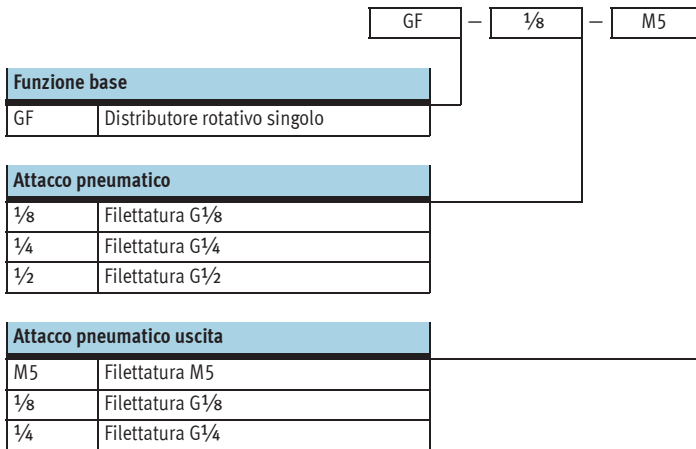
Panoramica

FESTO

Forma	Esecuzione	Tipo	Attacco D1	Attacco D2	Numero di giri max. [1/min]	→ Pagina	
				Uscita			
Semplice		GF	4 uscite				3 / 5.6-18
			G1/8	M5	3000		
			G1/4	G1/8	2500		
			G1/2	G1/4			
Multiplo		GF	2 uscite assiali e radiali				3 / 5.6-19
			G1/8	G1/8	300		
			G1/4	G1/4			
			G1/2	G1/2			

Distributori rotativi GF

Composizione del codice




Distributori rotativi GF

Foglio dati

FESTO

Distributore rotativo GF, singolo
4 uscite

-  - Intervallo di temperatura
-10 ... +80 °C

-  - Pressione
-0,95 ... +10 bar

Materiali
Corpo: ottone
Albero: acciaio fortemente legato

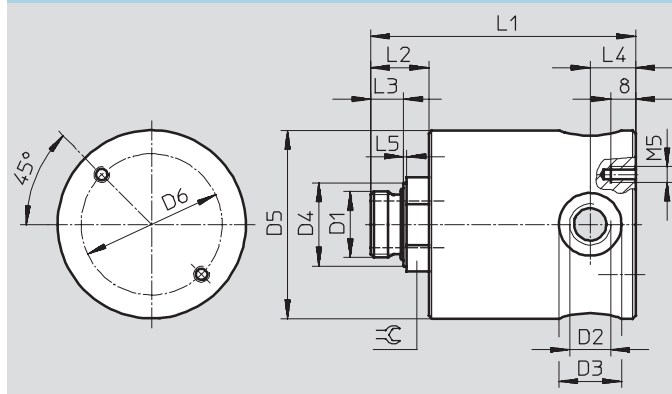


Dati tecnici		G $\frac{1}{8}$	G $\frac{1}{4}$	G $\frac{1}{2}$
Attacco pneumatico		G $\frac{1}{8}$	G $\frac{1}{4}$	G $\frac{1}{2}$
Fluido		Aria compressa filtrata		
Pressione d'esercizio	[bar]	-0,95 ... +10		
Temperatura ambiente	[°C]	-10 ... +80		
Posizione di montaggio		Qualsiasi		
Resistenza alla corrosione	[CRC] ¹⁾	1		
Numero di giri max.	[1/min]	3000	3000	2500
Max. coppia di serraggio	[Nm]	10	15	40
Peso	[g]	400	370	1200

- 1) Classe di resistenza alla corrosione 1 a norme Festo 940 070
Componenti soggetti a limitata corrosione. Protezione per trasporto e stoccaggio. Componenti senza funzione prevalentemente decorativa delle superfici, per es. installati in aree interne non visibili o dietro le coperture.

Dimensioni e dati di ordinazione

Download dati CAD → www.festo.it/engineering



Attacco	Attacco Uscita	Diametro nominale	D3	D4	D5	D6	L1
D1	D2	[mm]	∅	∅	∅ -1	∅	
G $\frac{1}{8}$	M5	4,1	9	14,5	40	30	64
G $\frac{1}{4}$	G $\frac{1}{8}$	8	16	17	40	30	65,5
G $\frac{1}{2}$	G $\frac{1}{4}$	12,75	20	26,5	60	45	90

Attacco	L2	L3	L4	L5	∅	Cod. prod.	Tipo
D1							
G $\frac{1}{8}$	15,5	6,5	7	1	17	539 290	GF- $\frac{1}{8}$ -M5
G $\frac{1}{4}$	17	8	9,5	1,5	17	539 291	GF- $\frac{1}{4}$ - $\frac{1}{8}$
G $\frac{1}{2}$	24	10,5	14,5	1,5	27	539 292	GF- $\frac{1}{2}$ - $\frac{1}{4}$

Distributori rotativi GF

Foglio dati



Distributore rotativo GF, multiplo
2 uscite assiali e radiali

- - Intervallo di temperatura
-10 ... +80 °C
- - Pressione
-0,95 ... +10 bar

Materiali
Corpo: ottone
Albero: acciaio fortemente legato

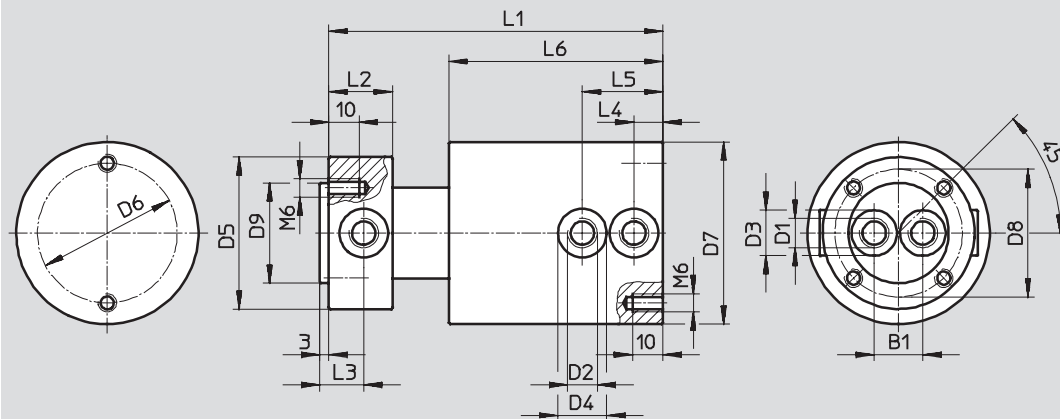


Dati tecnici		G1/8	G1/4	G1/2
Attacco pneumatico		G1/8	G1/4	G1/2
Fluido		Aria compressa filtrata		
Pressione d'esercizio	[bar]	-0,95 ... +10		
Temperatura ambiente	[°C]	-10 ... +80		
Posizione di montaggio		Qualsiasi		
Resistenza alla corrosione	[CRC] ¹⁾	1		
Numero di giri max.	[1/min]	300		
Max. coppia di serraggio	[Nm]	10	15	40
Peso	[g]	1800	2950	7400

1) Classe di resistenza alla corrosione 1 a norme Festo 940 070
Componenti soggetti a limitata corrosione. Protezione per trasporto e stoccaggio. Componenti senza funzione prevalentemente decorativa delle superfici, per es. installati in aree interne non visibili o dietro le coperture.

Dimensioni e dati di ordinazione

Download dati CAD → www.festo.it/engineering



Attacco	Attacco Uscita	Diametro nominale	B1	D3 ∅	D4 ∅	D5 ∅	D6 ∅	D7 ∅	D8 ∅
D1	D2	[mm]						-1	
G1/8	G1/8	6	16	15	16	50	46	60	42
G1/4	G1/4	8	20	19	20	65	46	70	50
G1/2	G1/2	15	30	28	28	90	65	95	78

Attacco	D9 ∅ f7	L1	L2	L3	L4	L5	L6	Cod. prod.	Tipo
D1									
G1/8	33	113	21	14,5	9,5	26,5	70,5	539 287	GF-1/8-2
G1/4	40	131	28	19,5	13,5	34,5	81,5	539 288	GF-1/4-2
G1/2	65	174	39	25,5	17,5	49,5	112	539 289	GF-1/2-2