

■ Attuatori lineari

■ Attuatori oscillanti

■ Accessori

Tipi selezionati in base alla direttiva ATEX, riguardante i materiali per atmosfera potenzialmente esplosiva
→ www.festo.it/ex

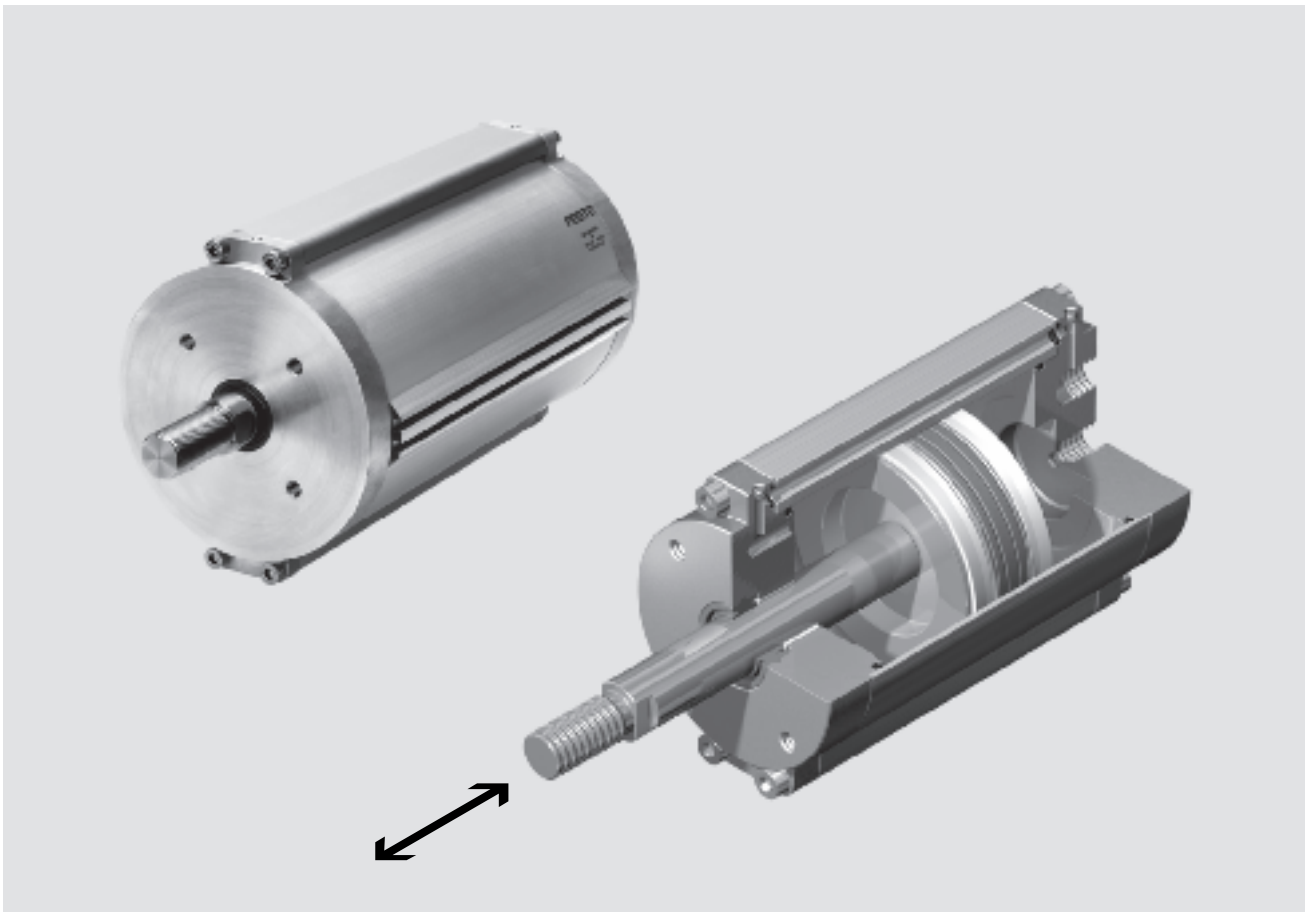
Attuatori lineari DLP, Copac

Caratteristiche

FESTO

Attuatori
Attuatori lineari

1.1



-  - Diametro
80 ... 320 mm
-  - Corsa
40 ... 2000 mm
-  - Forza
2800 ... 47500 N

Gli attuatori lineari Copac sono ideali per l'impiego negli impianti di gestione delle acque domestiche e di scarico, industriali e di processo, nel trasporto di materiali sfusi, oltre che nelle tecniche di stoccaggio e nell'industria cartaria.

Un dispositivo ottimale per le saracinesche di arresto, ispezione, sicurezza e modulazione. L'attuatore lineare Copac agisce direttamente sulla piastra della saracinesca, assicurandone lo spostamento preciso.

- Tempi di regolazione rapidi o lenti
- Rilevamento posizioni
- Il passaggio interno dell'aria evita la presenza di tubi o componenti esterni, impedendo eventuali accumuli di sporcizia
- Adatto per l'azionamento dei moduli periferici in modo manuale o per il funzionamento automatico.
- Controllo dei movimenti di apertura/chiusura mediante l'elettrovalvola con configurazione dei fori Namur montata su flangia di supporto oppure mediante le unità di valvole con 30 protocolli Fieldbus diversi.
- Componenti robusti ed efficienti, anche in condizioni ambientali gravose.

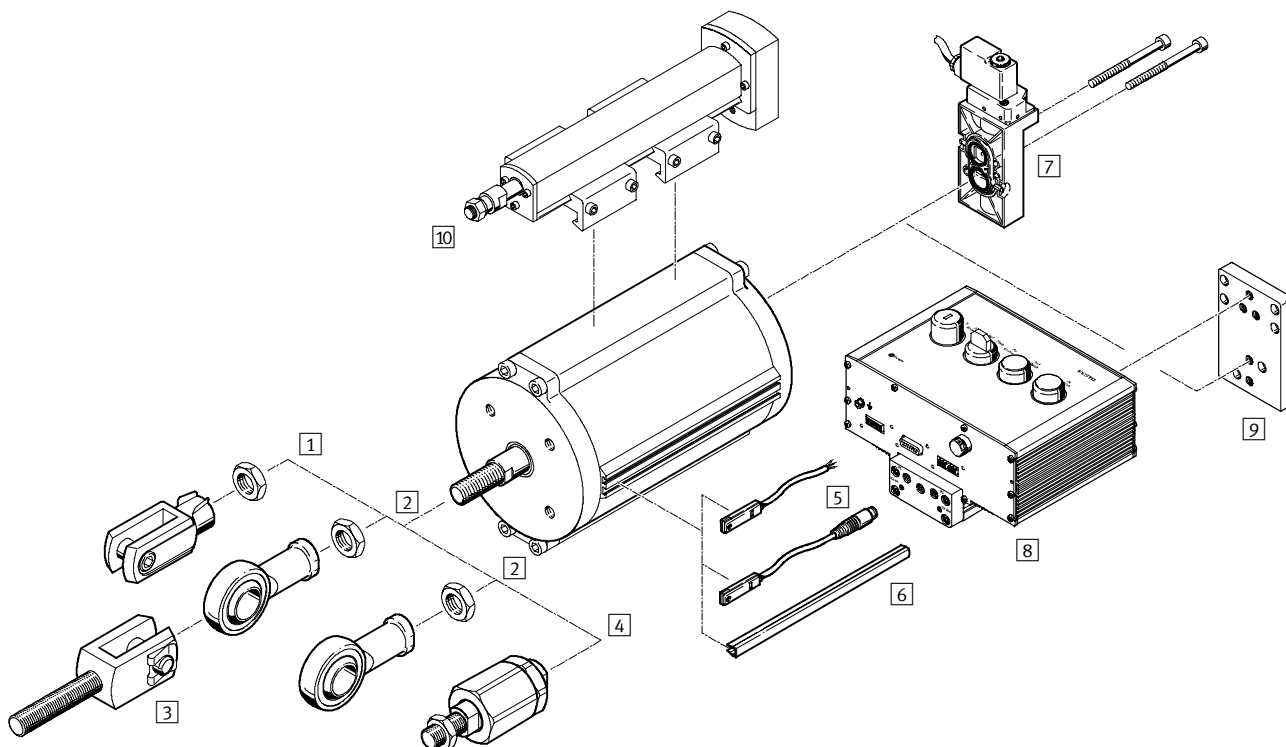
- Elevata resistenza alla corrosione
- Configurazione dei fori a norme DIN 3358/ISO 5210 per il fissaggio diretto
- Configurazione dei fori Namur VDI/VDE 3845 per l'installazione di elettrovalvole



Attuatori lineari DLP, Copac

Panoramica componenti

FESTO



Elementi di fissaggio e accessori					
	Descrizione	DLP-80/100	DLP-125/160	DLP-250/320	→ Pagina
1	Forcella SG	■	■	■	7 / 1.1-6
	Forcella, acciaio inossidabile CRSG	■	■	-	7 / 1.1-7
2	Snodo SGS	■	■	■	7 / 1.1-9
	Snodo, acciaio inossidabile CRSGS	■	■	-	7 / 1.1-10
3	Forcella SGA	■	■	■	7 / 1.1-8
4	Giunto Flexo FK	■	■	■	7 / 1.1-11
5	Sensore di finecorsa SMT-8	■	■	■	7 / 1.1-12
	Sensore di finecorsa SME-8	■	■	■	7 / 1.1-14
6	Copertura scanalatura ABP-5-S	■	■	■	7 / 1.1-16
7	Elettrovalvole	■	■	■	7 / 2.1-2
8	Controllore locale DLP-VSE	■	■	■	7 / 3.1-2
9	Piastra di adattamento DLP-VSE IN ALTO NAMUR	■	■	■	7 / 3.1-5
10	Unità di misurazione ASDLP	■	■	■	7 / 1.1-17

Attuatori lineari DLP, Copac

Composizione del codice

DLP - 100 - 125 - A

Tipo	
DLP	Attuatore lineare a doppio effetto
Alésaggio [mm]	
Corsa [mm]	
Rilevamento posizioni	
A	Per rilevamento senza contatto

Esempio di applicazione



Attuatori lineari DLP, Copac

FESTO

Foglio dati

Funzione



-  Diametro
80 ... 320 mm
-  Corsa
40 ... 2000 mm
-  Forza
2800 ... 47500 N



Dati tecnici generali						
Alesaggio	80	100	125	160	250	320
Connessione pneumatica	G $\frac{1}{4}$					
Fluido	Aria compressa filtrata, lubrificata o non lubrificata					
	Altri fluidi su richiesta					
Struttura costruttiva	Cilindro a doppio effetto					
Rilevamento posizioni	Per sensore di finecorsa					

Condizioni di esercizio						
Alesaggio	80	100	125	160	250	320
Pressione di esercizio ¹⁾ [bar]	2 ... 10 bar					
Temperatura ambiente ²⁾ [°C]	-20 ... 80 (tenere presente il campo di impiego dei sensori di finecorsa)					
Resistenza alla corrosione KBK ³⁾	2					

1) A seconda della forza antagonista della saracinesca può essere necessaria una pressione minima maggiore per l'azionamento dell'intero sistema.

2) Predisposizioni per altri intervalli di temperatura su richiesta.

3) Classe di resistenza alla corrosione 2 a norme Festo 940 070

Componenti soggetti a media corrosione. Componenti esterni, con funzione prevalentemente decorativa, a contatto diretto con l'atmosfera industriale normale o con fluidi come refrigeranti e lubrificanti.

Forze [N] e consumo di aria [NI]						
Alesaggio	80	100	125	160	250	320
Forza teorica a 6 bar, in spinta	3016	4712	7363	12064	29452	48255
Forza teorica a 6 bar, in trazione	2827	4524	6881	11581	28698	47501
Consumo di aria teorico a 6 bar e corsa 10 mm, in spinta	0,35	0,55	0,86	1,41	3,44	5,63
Consumo di aria teorico a 6 bar e corsa 10 mm, in trazione	0,33	0,53	0,80	1,35	3,35	5,54

Pesi [g]						
Alesaggio	80	100	125	160	250	320
Peso a corsa 0 mm	2100	3100	5700	8000	24100	39900
Peso per ogni 10 mm di corsa aggiuntiva	65	920	167	183	248	322

Materiali						
Alesaggio	80	100	125	160	250	320
Canna del cilindro	Alluminio anodizzato liscio				Acciaio inossidabile	
Testata anteriore	Alluminio estruso					
Stelo	Acciaio fortemente legato, rullato					
Viti esterne	Acciaio di qualità					
Cuscinetto dello stelo	Materiale composito antifrizione					
Guarnizioni	Poliuretano, gomma al nitrile					

Attuatori lineari DLP, Copac

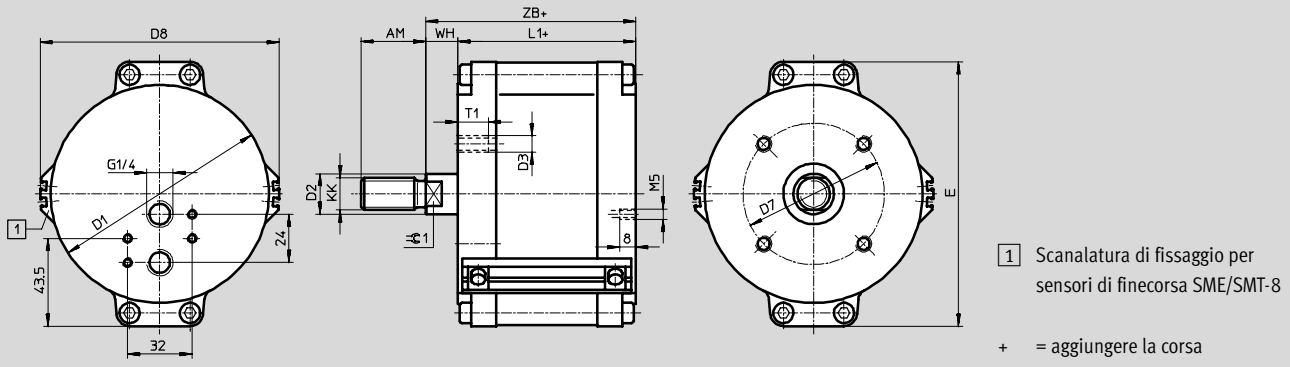
Foglio dati

FESTO

Dimensioni

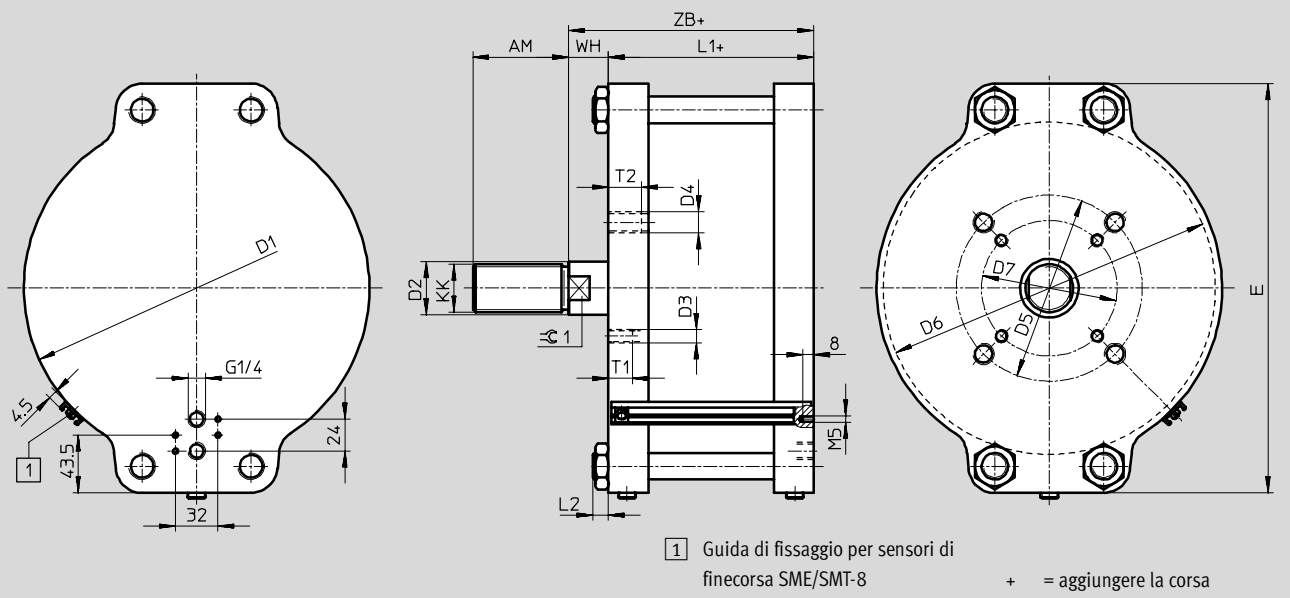
Download dati CAD → www.festo.it/engineering

Ø 80 ... 160 mm



Tipo	AM	D1 Ø	D2 Ø	D3	D7 Ø	D8 Ø	E	KK	L1	T1	WH	ZB	≈C1
DLP-80-...	32	87	20	M8	70	99	108	M16x1,5	73	15	16	89	16
DLP-80-...-A									100			116	
DLP-100-...	32	108	20	M8	70	119	131	M16x1,5	76	15	16	92	16
DLP-100-...-A									104			120	
DLP-125-...	54	135	32	M10	102	147	163	M27x2	114	18	24	138	27
DLP-125-...-A													
DLP-160-...	54	170	32	M10	102	182	199	M27x2	114	18	24	138	27
DLP-160-...-A													

Ø 250 ... 320 mm

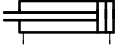
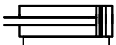


Tipo	AM	D1 Ø	D2 Ø	D3	D4	D5	D6 Ø	D7 Ø	E	KK	L1	L2	T1	T2	WH	ZB	≈C1
DLP-250-...	72	260	40	M10	M16	140	244	102	308	M36x2	152	12	18	25	30	184	36
DLP-250-...-A																	
DLP-320-...	72	332	40	M10	M16	140	324	102	378	M36x2	159	12	18	25	30	191	36
DLP-320-...-A																	

Attuatori lineari DLP, Copac

Foglio dati

FESTO

Dati di ordinazione			
Esecuzione	Alésaggio [mm]	Corsa [mm]	Cod. prod. Tipo
Senza rilevamento posizioni			
	80	40 ... 2000	187 473 DLP-80-...
	100	50 ... 2000	187 474 DLP-100-...
	125	50 ... 2000	187 475 DLP-125-...
	160	100 ... 2000	187 476 DLP-160-...
	250	100 ... 2000	187 477 DLP-250-...
	320	150 ... 2000	187 478 DLP-320-...
Con rilevamento posizioni			
	80	40 ... 2000	187 479 DLP-80-...-A
	100	50 ... 2000	187 480 DLP-100-...-A
	125	50 ... 2000	187 481 DLP-125-...-A
	160	100 ... 2000	187 482 DLP-160-...-A
	250	100 ... 2000	187 483 DLP-250-...-A
	320	150 ... 2000	187 484 DLP-320-...-A

Corsa dell'attuatore

In generale, la corsa dell'attuatore lineare Copac corrisponde al diametro nominale delle valvole di processo. Per effetto delle variabili del sistema si possono prevedere corse maggiori rispetto a quella nominale. Per registrare lo zero occorre agire sulla forcella regolabile. Così facendo, è possibile garantire il raggiungimento della posizione terminale delle valvole di processo e la determinazione certa dello zero del sistema.

Attuatori lineari DLP, Copac

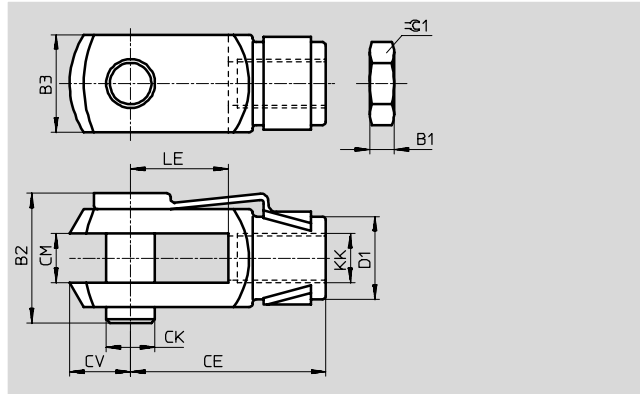
Accessori

FESTO

Forcella SG

La fornitura comprende:
1 forcella, 1 perno a molla, 1 dado esagonale DIN 439

Materiali:
Acciaio zincato
M16x1,5/M27x2: senza rame e PTFE



Dimensioni e dati di ordinazione								
KK	B1	B2	B3	CE	CK Ø H9	CM	CV	D1 Ø
M16x1,5	8	39	32	64±0,4	16	16+0,7/+0,15	19	26
M27x2	13,5	74	55	110±0,4	30	30+0,7/+0,15	38	48
M36x2	18	92	70	144±0,4	35	35+0,7/+0,15	44	60

KK	LE ±0,5	≈G1	DIN ISO 8140	DIN 71 752	KBK ¹⁾	Peso [g]	Cod. prod.	Tipo
M16x1,5	32	24	■	■	2	356	6 146	SG-M16x1,5
M27x2	54	41	■	-	2	1475	14 987	SG-M27x2-B
M36x2	72	55	■	-	2	4080	9 581	SG-M36x2

1) Classe di resistenza alla corrosione 2 a norme Festo 940 070
Componenti soggetti a media corrosione. Componenti esterni, con funzione prevalentemente decorativa, a contatto diretto con l'atmosfera industriale normale o con fluidi come refrigeranti e lubrificanti.

Prodotto Base

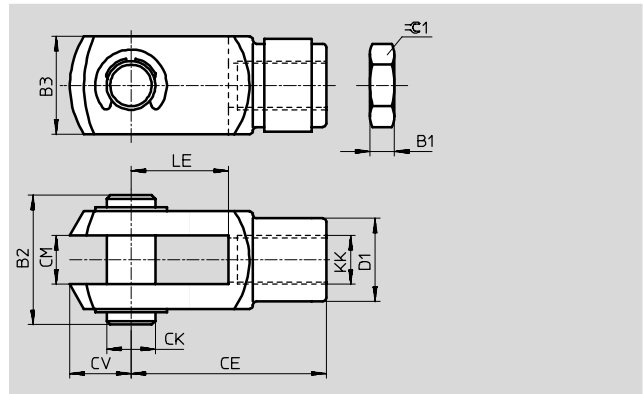
Attuatori lineari DLP, Copac

Accessori

Forcella CRSG, acciaio inossidabile

La fornitura comprende:
1 forcella, 1 perno assiale, 1 dado esagonale DIN 439

Materiali:
acciaio fortemente legato senza rame e PTFE



Dimensioni e dati di ordinazione								
KK	B1	B2	B3	CE	CK Ø H9	CM	CV	D1 Ø
M16x1,5	8	43	32	64±0,4	16	16+0,7/+0,15	19	26
M27x2	13,5	70	55	110±0,4	30	30+0,7/+0,15	38	48

KK	LE	≈G1	DIN ISO 8140	DIN 71 752	KBK ¹⁾	Peso [g]	Cod. prod.	Tipo
M16x1,5	±0,5 32	24	■	■	4	395	13 571	CRSG-M16x1,5
M27x2	54	41	■	-	4	1900	185 361	CRSG-M27x2

1) Classe di resistenza alla corrosione 4 a norme Festo 940 070
Componenti soggetti a corrosione molto forte. Componenti utilizzati in presenza di sostanze aggressive, per es. nell'industria alimentare o chimica. Per queste applicazioni è consigliabile eseguire prove speciali a contatto con le sostanze.

Attuatori lineari DLP, Copac

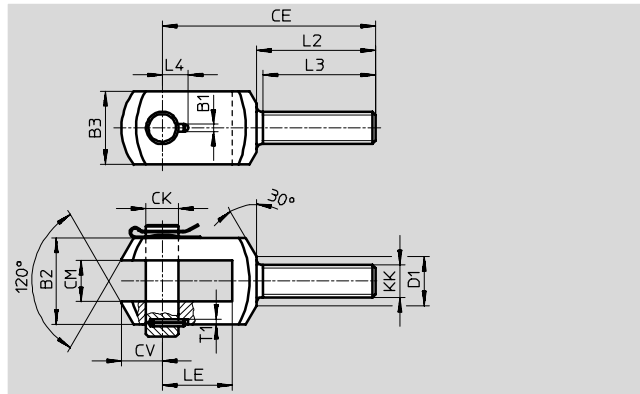
Accessori



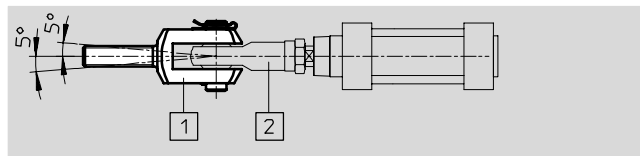
Forcella SGA

La fornitura comprende:
1 forcella, 1 perno assiale, 1 fermo

Materiali:
acciaio zincato
senza rame e PTFE



La forcella SGA **1** insieme allo snodo SGS **2** (→ 7 / 1.1-9) viene impiegata per il fissaggio sferico dei cilindri.



Dimensioni e dati di ordinazione								
KK	B1	B2	B3	CE	CK	CM	CV	D1
		d12			∅ F7/h9	B12		∅
M16x1,5	4,3	40	35	108	16	21	21	24
M27x2	6,3	67	60	168	30	37	32	38
M36x2	6,3	78	70	211	35	43	39	48

KK	L2	L3	L4	LE	T1	KBK ¹⁾	Peso	Cod. prod.	Tipo
							[g]		
M16x1,5	65	62	14	31	3	2	500	10 768	SGA-M16x1,5
M27x2	98	92	24	54	5	2	2120	10 770	SGA-M27x2
M36x2	121	115	26,5	72	5	2	3825	10 771	SGA-M36x2

1) Classe di resistenza alla corrosione 2 a norme Festo 940 070
Componenti soggetti a media corrosione. Componenti esterni, con funzione prevalentemente decorativa, a contatto diretto con l'atmosfera industriale normale o con fluidi come refrigeranti e lubrificanti.

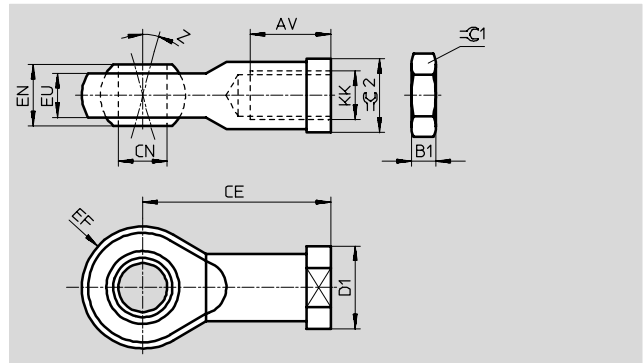
Attuatori lineari DLP, Copac

Accessori

Snodo SGS

La fornitura comprende:
1 snodo, 1 dado esagonale DIN 439

Materiali:
acciaio zincato



Dimensioni e dati di ordinazione								
KK	AV	B1	CE	CN ∅ H7	D1 ∅	EF ±0,5	EN	EU
M16x1,5	28 -2	8	64	16	27	21	21	15
M27x2	51 -2	13,5	110	30	50	35	37	25
M36x2	56 +2	18	125	35	58	40	43	28

KK	Z [°]	≈C1	≈C2	DIN ISO 12 240-4 misura K	CETOP RP 103 P	KBK ¹⁾	Peso [g]	Cod. prod.	Tipo
M16x1,5	15	24	22	-	■	2	210	9 263	SGS-M16x1,5
M27x2	15	41	41	-	■	2	1300	10 774	SGS-M27x2
M36x2	15	55	50	■	■	2	1825	10 775	SGS-M36x2

1) Classe di resistenza alla corrosione 2 a norme Festo 940 070
Componenti soggetti a media corrosione. Componenti esterni, con funzione prevalentemente decorativa, a contatto diretto con l'atmosfera industriale normale o con fluidi come refrigeranti e lubrificanti.

■ Prodotto Base

Attuatori lineari DLP, Copac

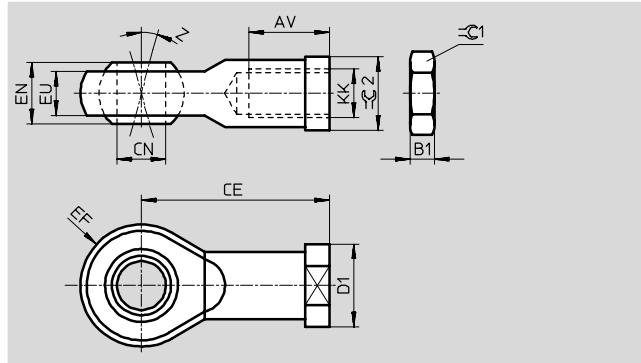
Accessori

FESTO

Snodo CRSGS, acciaio inossidabile

La fornitura comprende:
1 snodo, 1 dado esagonale DIN 439

Materiali:
acciaio fortemente legato



Dimensioni e dati di ordinazione								
KK	AV	B1	CE	CN ∅ H7	D1 ∅	EF ±0,5	EN	EU
M16x1,5	28	8	64	16	27	21	21	15
M27x2	51	13,5	110	30	50	35	37	25

KK	Z [°]	≈C1	≈C2	DIN ISO 12 240-4 misura K	CETOP RP 103 P	KBK ¹⁾	Peso [g]	Cod. prod.	Tipo
M16x1,5	15	24	22	-	■	4	210	195 584	CRSGS-M16x1,5
M27x2	15	41	41	-	■	4	1300	195 586	CRSGS-M27x2

1) Classe di resistenza alla corrosione 4 a norme Festo 940 070
Componenti soggetti a corrosione molto forte. Componenti utilizzati in presenza di sostanze aggressive, per es. nell'industria alimentare o chimica. Per queste applicazioni è consigliabile eseguire prove speciali a contatto con le sostanze.

Attuatori
Attuatori lineari

1.1

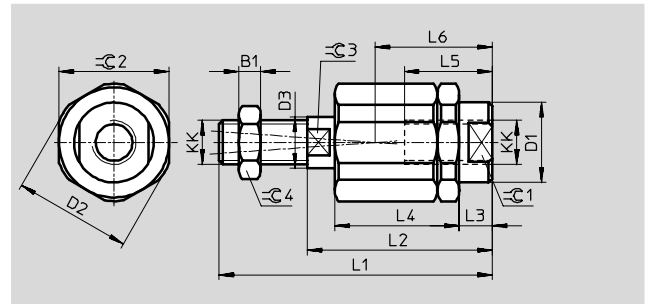
Attuatori lineari DLP, Copac

Accessori

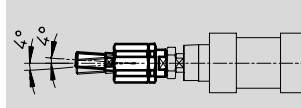
Giunto Flexo FK

La fornitura comprende:
1 giunto Flexo, 1 dado esagonale
DIN 439

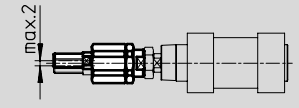
Materiali:
acciaio zincato
senza rame e PTFE



Compensazione angolare



Compensazione radiale dell'asse centrale



Dimensioni e dati di ordinazione											
KK	B1	D1 ∅	D2 ∅	D3 ∅	L1	L2	L3	L4	L5	L6	
M16x1,5	8	33,8	45	22	103	71	10	53	32	44,5	
M27x2	13,5	62	62	28	157	103	12,2	79	42	62,5	
M36x2	18	80	80	38	251	179	22	136	78	110	

KK	∅1	∅2	∅3	∅4	Tolleranza radiale [mm]	KBK ¹⁾	Peso [g]	Cod. prod.	Tipo
M16x1,5	30	41	19	24	±1	2	650	6 142	FK-M16x1,5
M27x2	55	55	24	41	±1	2	2100	10 485	FK-M27x2
M36x2	75	75	32	55	±1	2	5800	10 746	FK-M36x2

1) Classe di resistenza alla corrosione 2 a norme Festo 940 070
Componenti soggetti a media corrosione. Componenti esterni, con funzione prevalentemente decorativa, a contatto diretto con l'atmosfera industriale normale o con fluidi come refrigeranti e lubrificanti.

Attuatori lineari DLP, Copac

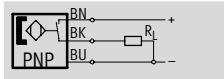
Accessori

FESTO

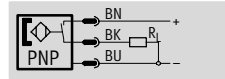
Sensori di finecorsa SMT-8, magnetoresistivi

Funzione

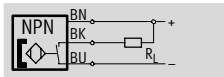
Contatto n.a., PNP, con cavo



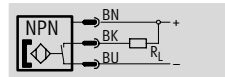
Contatto n.a., PNP, con connettore



Contatto n.a., NPN, con cavo



Contatto n.a., NPN, con connettore



Dati tecnici generali					
Funzione degli elementi di commutazione			Contatto n.a.		
Dati elettrici					
Uscita di commutazione		PNP		NPN	
Collegamento elettrico		Cavo a 3 fili	Cavo a 3 fili	Cavo con connettore M8x1, a 3 poli	Cavo con connettore M8x1, a 3 poli
Intervallo della tensione di esercizio [V cc]		10 ... 30			
Max. corrente di uscita [mA]		100			
Potere di rottura max. [W]		3			
Caduta di tensione [V]		1,8			
Corrente residua [mA]		≤0,01			
Protezione contro i cortocircuiti		Sì			
Protezione contro l'inversione di polarità		Sì			
Grado di protezione a norme EN 60 529		IP65/IP67			
Marchio CE 89/336/EWG (EMV)		Sì			
Tipo					
Forma		Per scanalatura a T			
Tipo di fissaggio		Mediante fissaggio nella scanalatura a T, inseribile, protetto con il profilo del cilindro			
Riproducibilità del valore di commutazione ¹⁾ [mm]		±0,2			
Tempo di azionamento [ms]		≤0,2			
Tempo di disazionamento [ms]		≤0,5			
Spia dello stato di commutazione		LED giallo			
Lunghezza cavo [m]		2,5	5,0	0,3	2,5
Posizione di montaggio		Qualsiasi			
Materiali		Poliuretano			
Corpo		Poliuretano			
Rivestimento del cavo		Poliuretano			
Nota materiali		Senza rame e PTFE			
Peso [g]		30	60	10	30

1) Valido solo per attuatori con protezione antirotazione

Condizioni d'esercizio e ambientali					
Collegamento elettrico		Cavo a 3 fili		Cavo con connettore	
Cablaggio		Fisso	Flessibile	Fisso	Flessibile
Temperatura ambiente [°C]		-20 ... +60	-5 ... +60	-20 ... +60	-5 ... +60
Resistenza alla corrosione KBK ¹⁾		4		2	

1) Classe di resistenza alla corrosione 2 a norme Festo 940 070
Componenti soggetti a media corrosione. Componenti esterni, con funzione prevalentemente decorativa, a contatto diretto con l'atmosfera industriale normale o con fluidi come refrigeranti e lubrificanti.
Classe di resistenza alla corrosione 4 a norme Festo 940 070
Componenti soggetti a corrosione molto forte. Componenti utilizzati in presenza di sostanze aggressive, per es. nell'industria alimentare o chimica. Per queste applicazioni è consigliabile eseguire prove speciali a contatto con le sostanze.

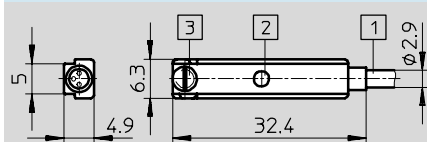
Attuatori lineari DLP, Copac

Accessori

FESTO

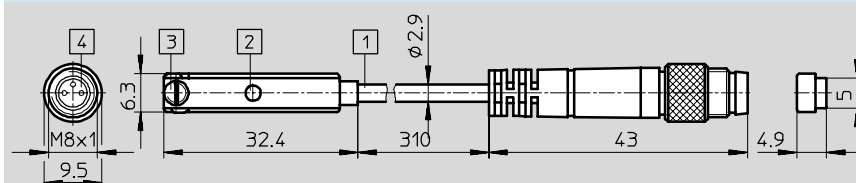
Dimensioni Download dati CAD → www.festo.it/engineering

Con cavo



- 1 Cavo di collegamento
- 2 LED giallo
- 3 Morsetto

Con connettore M8



- 1 Cavo di collegamento
- 2 LED giallo
- 3 Morsetto
- 4 Connettore adatto per cavo con connettore SIM-M8-...

Dati di ordinazione	Uscita di commutazione	Collegamento elettrico		Lunghezza cavo [m]	Cod. prod.	Tipo
		Cavo	Connettore M8			
	Contatto n.a.					
	PNP	A 3 fili	-	2,5	175 436	SMT-8-PS-K-LED-24-B
		-	3 poli	5,0	175 434	SMT-8-PS-K5-LED-24-B
		-	3 poli	0,3	175 484	SMT-8-PS-S-LED-24-B
	NPN	A 3 fili	-	2,5	171 180	SMT-8-NS-K-LED-24-B
		-	3 poli	0,3	171 181	SMT-8-NS-S-LED-24-B

Cavo con connettore M8

SIM-M8-3GD-...

SIM-M8-3WD-...

Materiali:

corpo: poliuretano

rivestimento del cavo: poliuretano



Dati di ordinazione		LED di indicazione di stato	Lunghezza cavo [m]	Peso [g]	Cod. prod.	Tipo
Uscita di commutazione PNP	NPN					
Connettore, diritto						
■	■	-	2,5	79	159 420	SIM-M8-3GD-2,5-PU
■	■	-	5	150	159 421	SIM-M8-3GD-5-PU
■	■	-	10	284	192 964	SIM-M8-3GD-10-PU
Connettore, angolare						
■	■	-	2,5	81	159 422	SIM-M8-3WD-2,5-PU
■	■	-	5	146	159 423	SIM-M8-3WD-5-PU
■	■	-	10	283	192 965	SIM-M8-3WD-10-PU
-	■	■	2,5	80	159 426	SIM-M8-3WD-2,5-NSL-PU
-	■	■	5	150	159 427	SIM-M8-3WD-5-NSL-PU
■	-	■	2,5	83	159 424	SIM-M8-3WD-2,5-PSL-PU
■	-	■	5	143	159 425	SIM-M8-3WD-5-PSL-PU

Prodotto Base

Attuatori lineari DLP, Copac

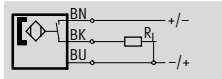
Accessori

FESTO

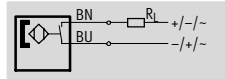
Sensori di finecorsa SME-8, magnetici Reed

Funzione

Contatto n.a. a 3 fili con cavo

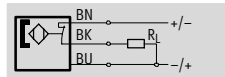
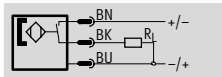


Contatto n.a. a 2 fili con cavo¹⁾



1) resistente alle alte temperature, 0 ... 30 V ca/cc

Contatto n.a. a 3 fili con connettore



Dati tecnici generali		Contatto n.a.						Contatto n.c.		
Funzione degli elementi di commutazione		Contatto n.a.						Contatto n.c.		
Dati elettrici										
Uscita di commutazione		a contatto, bipolare								
Collegamento elettrico		Cavo a 3 fili	Cavo a 3 fili	Cavo con connettore M8x1, a 3 poli	Cavo a 2 fili	Cavo a 2 fili	Cavo a 2 fili ¹⁾	Cavo a 3 fili		
Intervallo della tensione di esercizio	corrente continua [V cc]	12 ... 30			12 ... 27	3 ... 250	0 ... 30	12 ... 30		
	corrente alternata [V ca]	-			-	3 ... 250	0 ... 30	12 ... 30		
Max. corrente di uscita	corrente continua [mA]	500			80	120	500	50		
	corrente alternata [mA]	-			-	200	-	50		
Potere di rottura max.	corrente continua [W]	10			2	10	10	1,5		
	corrente alternata [VA]	-			-	10	-	-		
Caduta di tensione [V]		-			-	-	-	1,8		
Protezione contro i cortocircuiti		No								
Protezione contro l'inversione di polarità		No				Sì ²⁾		Sì	No	
Grado di protezione a norme EN 60 529		IP65/IP67				IP67				
Marchio CE	89/336/EWG (EMV)	Sì			Sì	Sì	Non presente	Sì		
	73/23/CEE (bassa tensione)	Non presente			Non presente	Sì	Non presente	Non presente		
Tipo										
Forma		Per scanalatura a T								
Tipo di fissaggio		Mediante fissaggio nella scanalatura a T, inseribile, protetto con il profilo del cilindro								
Riproducibilità valore di commutazione ³⁾ [mm]		±0,1								
Tempo di azionamento [ms]		≤0,5					≤0,5	≤2		
Tempo di disazionamento [ms]		0,03					≤0,5	≤0,2		
Spia dello stato di commutazione		LED giallo					-	LED giallo		
Lunghezza cavo [m]		2,5	5,0	0,3	2,5	2,5	2,5	7,5		
Posizione di montaggio		Qualsiasi								
Materiali	Corpo	Poliestere								
	Rivestimento cavo	Poliuretano				Polivinil-cloruro		Poliuretano		
Nota materiali		Senza rame e PTFE				-				
Peso [g]		30	60	8	24	40	50	85		

1) Esecuzione resistente alle alte temperature

2) Senza funzione dei LED

3) Valido solo per attuatori con protezione antirotazione

Attuatori lineari DLP, Copac

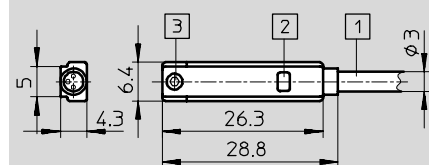
Accessori

Condizioni d'esercizio e ambientali						
Collegamento elettrico	Cavo		Cavo resistente alle alte temperature		Cavo con connettore	
Cablaggio	Fisso	Flessibile	Fisso	Flessibile	Fisso	Flessibile
Temperatura ambiente [°C]	-20 ... +60	-5 ... +60	-40 ... +120	-5 ... +120	-20 ... +60	-5 ... +60
Resistenza alla corrosione KBK ¹⁾	4		4		2	

- 1) Classe di resistenza alla corrosione 2 a norme Festo 940 070
 Componenti soggetti a media corrosione. Componenti esterni, con funzione prevalentemente decorativa, a contatto diretto con l'atmosfera industriale normale o con fluidi come refrigeranti e lubrificanti.
 Classe di resistenza alla corrosione 4 a norme Festo 940 070
 Componenti soggetti a corrosione molto forte. Componenti utilizzati in presenza di sostanze aggressive, per es. nell'industria alimentare o chimica. Per queste applicazioni è consigliabile eseguire prove speciali a contatto con le sostanze.

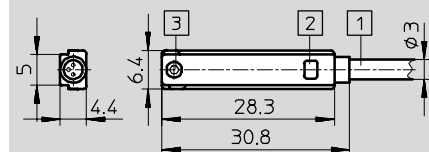
Dimensioni Download dati CAD → www.festo.it/engineering

Contatto n.a. con cavo



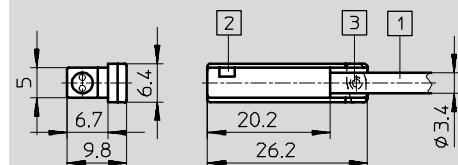
- 1 Cavo di collegamento
- 2 LED giallo
- 3 Morsetto

Contatto n.c. con cavo



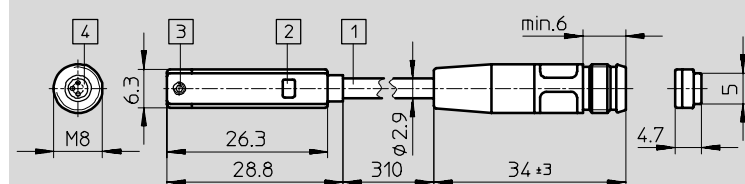
- 1 Cavo di collegamento
- 2 LED giallo
- 3 Morsetto

Intervallo della tensione di esercizio 3 ... 250 V cc/ca



- 1 Cavo di collegamento
- 2 LED giallo
- 3 Morsetto

Con connettore M8



- 1 Cavo di collegamento
- 2 Connettore adatto per cavo con connettore SIM-M8-...
- 3 Morsetto
- 4 LED giallo

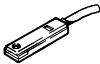
Attuatori lineari DLP, Copac

Accessori

FESTO

Attuatori
Attuatori lineari

1.1

Dati di ordinazione				
Collegamento elettrico		Lunghezza cavo	Cod. prod.	Tipo
Cavo	Connettore M8	[m]		
 Contatto n.a. Intervallo della tensione di esercizio 0 ... 30 V ca/cc				
A 3 fili	–	2,5	150 855	SME-8-K-LED-24
		5,0	175 404	SME-8-K5-LED-24
–	3 poli	0,3	150 857	SME-8-S-LED-24
A 2 fili	–	2,5	171 169	SME-8-ZS-KL-LED-24
Resistente alle alte temperature fino a 120 °C				
A 2 fili	–	2,5	161 756	SME-8-K-24-S6
Intervallo della tensione di esercizio 3 ... 250 V ca/cc				
A 2 fili	–	2,5	152 820	SME-8-K-LED-230
Contatto n.c.				
A 3 fili	–	7,5	160 251	SME-8-O-K-LED-24

Cavo con connettore M8

SIM-M8-3GD-...

SIM-M8-3WD-...

Materiali:

corpo: poliuretano

rivestimento del cavo: poliuretano



Dati di ordinazione						
Uscita di commutazione		LED di indicazione di stato	Lunghezza cavo	Peso	Cod. prod.	Tipo
PNP	NPN		[m]	[g]		
Connettore, diritto						
■	■	–	2,5	79	159 420	SIM-M8-3GD-2,5-PU
■	■	–	5	150	159 421	SIM-M8-3GD-5-PU
■	■	–	10	284	192 964	SIM-M8-3GD-10-PU
Connettore, angolare						
■	■	–	2,5	81	159 422	SIM-M8-3WD-2,5-PU
■	■	–	5	146	159 423	SIM-M8-3WD-5-PU
■	■	–	10	283	192 965	SIM-M8-3WD-10-PU
–	■	■	2,5	80	159 426	SIM-M8-3WD-2,5-NSL-PU
–	■	■	5	150	159 427	SIM-M8-3WD-5-NSL-PU
■	–	■	2,5	83	159 424	SIM-M8-3WD-2,5-PSL-PU
■	–	■	5	143	159 425	SIM-M8-3WD-5-PSL-PU

Dati di ordinazione – Copertura per scanalatura 8			
	Montaggio	Lunghezza	Cod. prod. Tipo
		[m]	
 Applicabile		2x 0,5	151 680 ABP-5-S

■ Prodotto Base

Unità di misurazione ASDLP

Caratteristiche

FESTO



Sicurezza dei sistemi nell'industria di processo

Regolazione modulare di valvole di processo, in esecuzione antideflagrante, resistente alle alte temperature e a lunga durata – persino nelle condizioni più avverse. A cominciare dalle valvole, dagli attuatori pneumatici passando al box sensori con capsula intera fino al comando pneumatico ed elettrico completo – compatibile con oltre 30 protocolli Fieldbus.

L'unità di misurazione ASDLP è un'unità ottimizzata per l'industria di processo e può essere impiegata per la regolazione ed il controllo di saracinesche, saracinesche piatte e sbarramenti, in particolare negli impianti di gestione delle acque domestiche e di scarico e nel trasporto di materiali sfusi oltre che nelle tecniche di stoccaggio e nell'industria cartaria.

L'unità di misurazione lineare ASDLP è un'espansione dell'attuatore lineare DLP e consente di eseguire, su base integralmente meccanica, il rilevamento continuo di tutto il movimento lineare dell'attuatore lineare DLP.

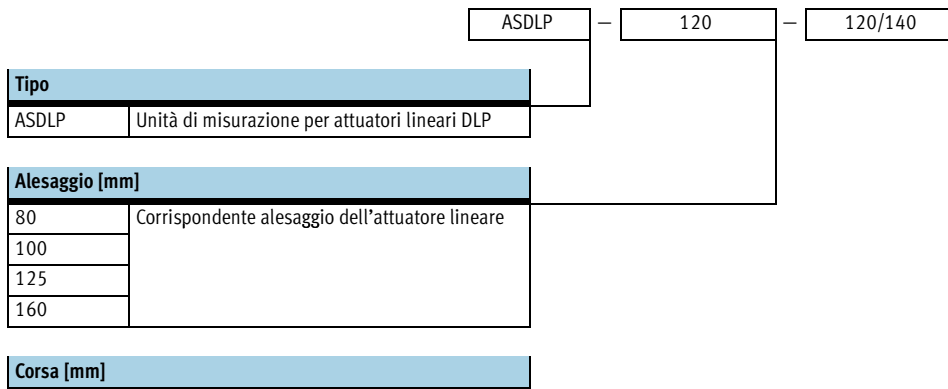
L'installazione di un dispositivo esterno sul DLP ed il rispettivo collegamento alla corrispondente valvola di processo produce la trasformazione del movimento lineare del cilindro in movimento di rotazione.

Gli angoli di oscillazione vengono ottimizzati in funzione dell'applicabilità dei diversi dispositivi di regolazione. Il sistema consente l'installazione diretta sul cilindro dei dispositivi di regolazione generalmente impiegati per gli attuatori oscillanti nei processi di automazione.

- Configurazione dei fori Namur (VDI/VDE 3845) per il montaggio diretto di dispositivi di regolazione in commercio
- Pura trasformazione meccanica del movimento lineare in movimento di rotazione per il controllo dei dispositivi di regolazione
- Possibilità di impiego illimitate in atmosfere esplosive
- Specifici per l'applicazione all'esterno
- Robusti ed efficienti, anche in condizioni ambientali gravose
- Elevata resistenza alla corrosione
- Superfici lisce, pulite dal design elegante
- Angolo di oscillazione tra 36 e 108°

Unità di misurazione ASDLP

Composizione del codice



Unità di misurazione ASDLP

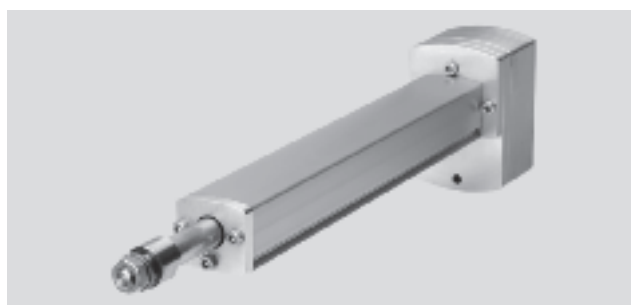
Foglio dati

Interfaccia per l'attuatore lineare

L'unità di misurazione viene installata mediante fissaggio nelle apposite scanalature all'interno dell'attuatore lineare DLP. Ciò rende possibile l'installazione successiva dell'unità di misurazione negli attuatori lineari DLP senza il montaggio di ulteriori componenti.

Interfaccia per il posizionatore

Configurazione dei fori a norme Namur VDI/VDE 3845



Dati tecnici generali		80	100	125	160
Alésaggio		80	100	125	160
Posizione di montaggio		Qualsiasi			
Max. velocità [m/sec]		0,05			
Temperatura ambiente [°C]		-20 ... 80 (tenere presente il campo di impiego del posizionatore)			
Resistenza alla corrosione KBK ¹⁾		3			

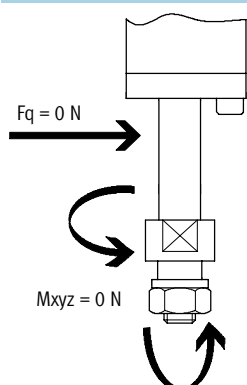
- 1) Classe di resistenza alla corrosione 3 secondo la norma Festo 940 070
Componenti soggetti a forte corrosione. Componenti esterni visibili, a contatto diretto con l'atmosfera industriale normale o con fluidi come solventi e detergenti, le cui superfici devono soddisfare requisiti prevalentemente funzionali.

Angolo di rotazione [°]		50 ... 100	100 ... 200	200 ... 600
Riduttori per corsa [mm]		50 ... 100	100 ... 200	200 ... 600
Angolo di oscillazione teorico [°]		54 ... 108	50,5 ... 101	36 ... 108

Pesi [g]		80	100	125	160
Alésaggio		80	100	125	160
Peso a corsa 0 mm		1496	1506	1427	1427
Peso per ogni 10 mm di corsa aggiuntiva		23,9	23,9	23,9	23,9

Materiali		80	100	125	160
Alésaggio		80	100	125	160
Canna del cilindro		Alluminio anodizzato liscio			
Testata anteriore		Alluminio estruso			
Stelo		Acciaio, fortemente legato, rullato liscio			
Viti esterne		Acciaio inossidabile			
Cuscinetto dello stelo		Materiale composito antifrizione			
Guarnizioni		Poliuretano, gomma al nitrile			

Carichi ammessi sull'unità di misurazione e sul telescopio di misurazione dell'unità



Momento di presa di moto e momento di riposizionamento ammissibile del posizionatore
Mom. presa max = 2,5 Nm

Carico trasversale ammesso sul telescopio di misurazione
Fq = 0 N

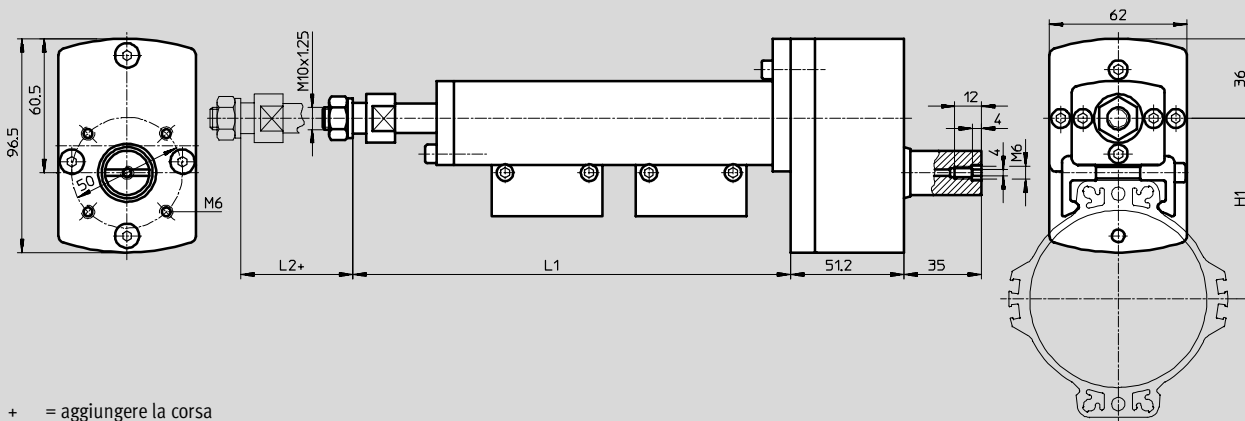
Momento ammesso sul telescopio di misurazione
Mxyz = 0 Nm

Unità di misurazione ASDLP

Foglio dati

Dimensioni

Download dati CAD → www.festo.it/engineering



+ = aggiungere la corsa

Tipo	H1	L1	L2
		±3,5	
ASDLP-80-50/90	81,5	285	43,8 ... 52,5
ASDLP-80-X		195+	
ASDLP-100-50/90	93	289	47,8 ... 56,5
ASDLP-100-90/110		309	
ASDLP-100-X		199+	
ASDLP-125-120/140	109	308	16,8 ... 25,5
ASDLP-125-X		168+	
ASDLP-160-140/170	127	338	16,8 ... 25,5
ASDLP-160-200/220		388	
ASDLP-160-250/270		438	
ASDLP-160-X		168+	

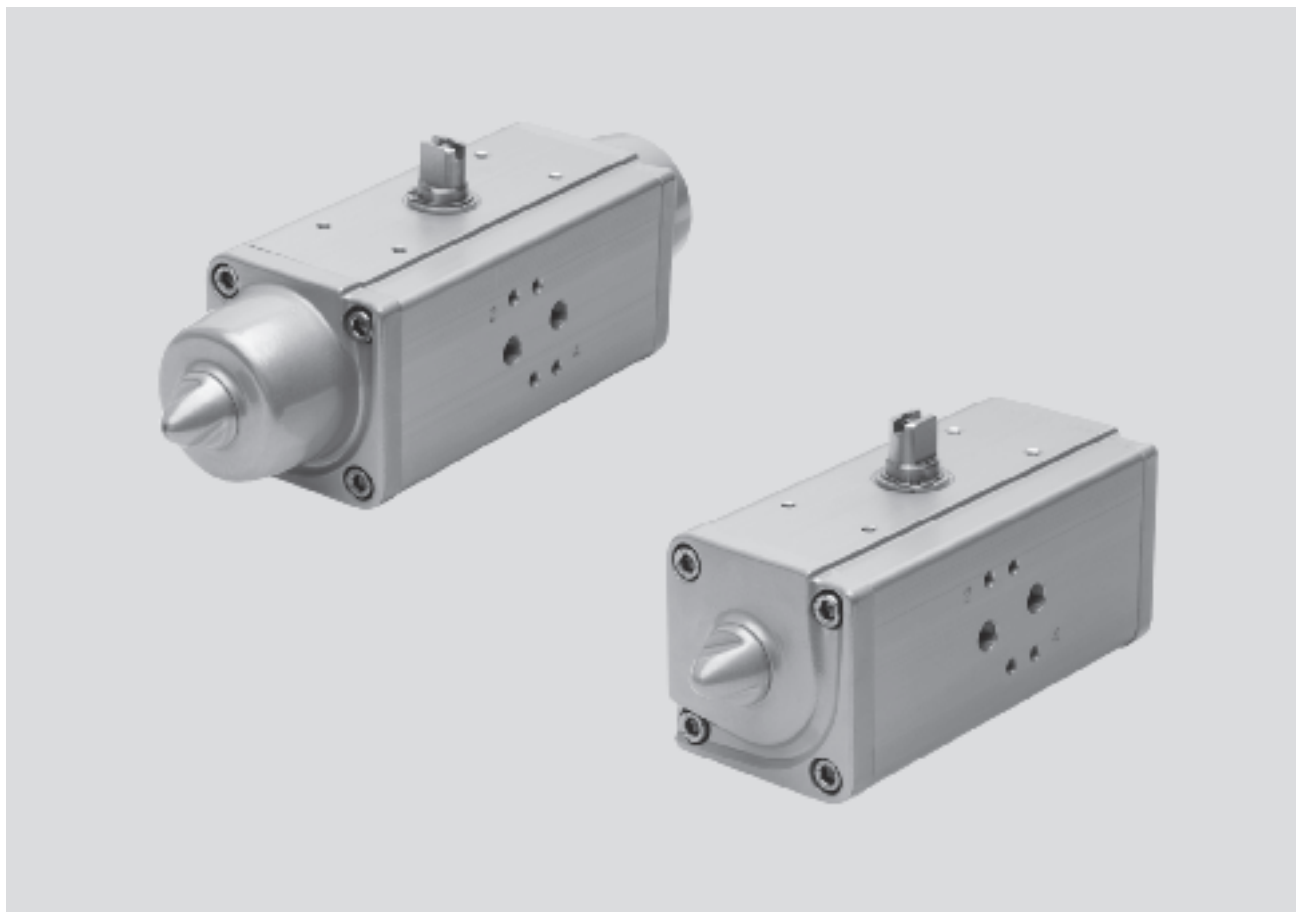
Dati di ordinazione

Allesaggio [mm]	Corsa [mm]	Cod. prod. Tipo
Disponibile a magazzino		
80	50 ... 90	529 085 ASDLP-80-50/90
100	50 ... 90	529 087 ASDLP-100-50/90
	90 ... 110	529 088 ASDLP-100-90/110
125	120 ... 140	529 090 ASDLP-125-120/140
160	140 ... 170	529 092 ASDLP-160-140/170
	200 ... 220	529 093 ASDLP-160-200/220
	250 ... 270	529 094 ASDLP-160-250/270
Su richiesta		
80	50 ... 600	529 084 ASDLP-80-X
100	50 ... 600	529 086 ASDLP-100-X
125	50 ... 600	529 089 ASDLP-125-X
160	50 ... 600	529 091 ASDLP-160-X


Attuatori oscillanti DAPS


Caratteristiche

FESTO



 - Taglia
0015 ... 1920

 - Coppia
15 ... 1920 Nm

 - Angolo di rotazione 90°

Gli attuatori lineari DAPS sono specificamente proporzionati per le esigenze dell'industria di processo. La coppia viene prodotta grazie al cinematismo di una leva-braccio oscillante. Ciò si dimostra utile per superare le elevate coppie di spunto delle valvole di processo.

Proprio per la robustezza e per la gamma di coppie gli attuatori oscillanti DAPS controllano principalmente valvole di processo per fluidi con angolo di rotazione limitato a 90°, quali ad es. valvole a sfera e valvole a cerniera.

- Struttura compatta
- Andamento della coppia proporzionato alle valvole di processo
- L'attuatore a semplice effetto con pari dimensioni del corpo presenta la metà della coppia dell'attuatore a doppio effetto
- Minima usura grazie alla meccanica solida e elementare

- Configurazione dei fori Namur VDI/VDE 3845 per l'installazione di elettrovalvole



Attuatori oscillanti DAPS, a doppio effetto

Panoramica prodotti

Attuatori
Attuatori oscillanti

1.2

Configurazione dei fori flangia – Dimensioni attacco a norme DIN ISO 5211 e Namur VDI/VDE 3845															
Attacco	F03	F04	F04	F05	F05	F07	F07	F10	F10	F12	F12	F14	F14	F16	Altezza albero
Esecuzione quadrata	V11	V11	V14	V14	V17		V22		V27		V36	V36	V46	V46	
DAPS-0015-...-F03	■	-	-	-	-	-	-	-	-	-	-	-	-	-	20
DAPS-0015-...-F04	-	■	-	-	-	-	-	-	-	-	-	-	-	-	20
DAPS-0030-...-F03	■	-	-	-	-	-	-	-	-	-	-	-	-	-	20
DAPS-0030-...-F04	-	■	-	-	-	-	-	-	-	-	-	-	-	-	20
DAPS-0060-...-F04	-	-	■	-	-	-	-	-	-	-	-	-	-	-	20
DAPS-0060-...-F05	-	-	-	■	-	-	-	-	-	-	-	-	-	-	20
DAPS-0106-...-F0507	-	-	-	-	■	■	-	-	-	-	-	-	-	-	20
DAPS-0180-...-F0710	-	-	-	-	-	-	■	■	-	-	-	-	-	-	30
DAPS-0240-...-F0710	-	-	-	-	-	-	■	■	-	-	-	-	-	-	30
DAPS-0360-...-F0710	-	-	-	-	-	-	■	■	-	-	-	-	-	-	30
DAPS-0480-...-F1012	-	-	-	-	-	-	-	-	■	■	-	-	-	-	30
DAPS-0960-...-F12	-	-	-	-	-	-	-	-	-	-	■	-	-	-	30
DAPS-0960-...-F14	-	-	-	-	-	-	-	-	-	-	-	■	-	-	30
DAPS-1920-...-F14	-	-	-	-	-	-	-	-	-	-	-	-	■	-	30
DAPS-1920-...-F16	-	-	-	-	-	-	-	-	-	-	-	-	-	■	30
Configurazione dei fori per accessori Namur	30	30	30	30	30	30	30	30	30	30	30	30	30	30	
	80	80	80	80	80	80	80	80	80	80	80	80	80	80	

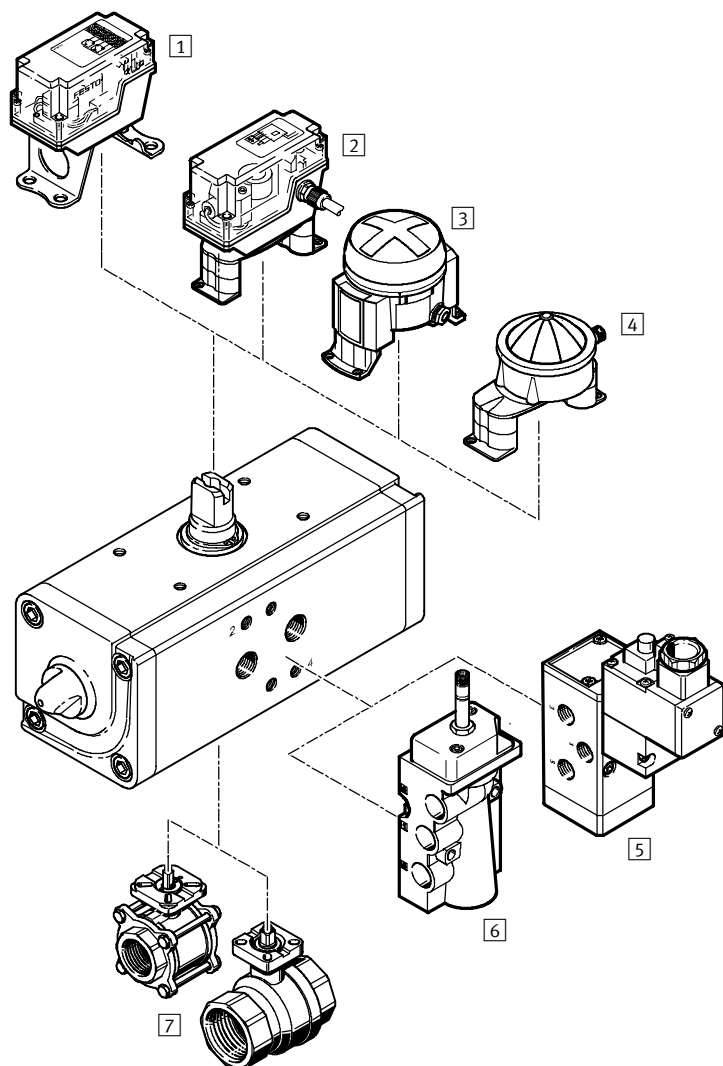
Attuatori oscillanti DAPS, a semplice effetto

Panoramica prodotti

Configurazione dei fori flangia – Dimensioni attacco a norme DIN ISO 5211 e Namur VDI/VDE 3845															
Attacco	F03	F04	F04	F05	F05	F07	F07	F10	F10	F12	F12	F14	F14	F16	Altezza albero
Esecuzione quadrata	V11	V11	V14	V14	V17		V22		V27		V36	V36	V46	V46	
DAPS-0015-...-F03	■	-	-	-	-	-	-	-	-	-	-	-	-	-	20
DAPS-0015-...-F04	-	■	-	-	-	-	-	-	-	-	-	-	-	-	20
DAPS-0030-...-F04	-	-	■	-	-	-	-	-	-	-	-	-	-	-	20
DAPS-0030-...-F05	-	-	-	■	-	-	-	-	-	-	-	-	-	-	20
DAPS-0053-...-F0507	-	-	-	-	■	■	-	-	-	-	-	-	-	-	20
DAPS-0090-...-F0710	-	-	-	-	-	-	■	■	-	-	-	-	-	-	30
DAPS-0120-...-F0710	-	-	-	-	-	-	■	■	-	-	-	-	-	-	30
DAPS-0180-...-F0710	-	-	-	-	-	-	■	■	-	-	-	-	-	-	30
DAPS-0240-...-F1012	-	-	-	-	-	-	-	-	■	■	-	-	-	-	30
DAPS-0480-...-F12	-	-	-	-	-	-	-	-	-	-	■	-	-	-	30
DAPS-0480-...-F14	-	-	-	-	-	-	-	-	-	-	-	■	-	-	30
DAPS-0960-...-F14	-	-	-	-	-	-	-	-	-	-	-	-	■	-	30
DAPS-0960-...-F16	-	-	-	-	-	-	-	-	-	-	-	-	-	■	30
Configurazione dei fori per accessori Namur	30	30	30	30	30	30	30	30	30	30	30	30	30	30	
	80	80	80	80	80	80	80	80	80	80	80	80	80	80	

Attuatori oscillanti DAPS

Panoramica componenti



Attuatori
Attuatori oscillanti

1.2

Elementi di fissaggio e accessori		
	Descrizione	→ Pagina
1	Kit di sensori di finecorsa QH-DR-E Forma angolare Rilevamento pneumatico, elettrico o induttivo	7 / 1.2-60
2	Kit di sensori di finecorsa DAPZ Forma angolare Rilevamento elettrico in esecuzione antideflagrante elettrica o induttivo	7 / 1.2-52
3	Kit di sensori di finecorsa DAPZ Forma rotonda, variante AR Rilevamento elettrico, induttivo o in esecuzione antideflagrante induttiva	7 / 1.2-57
4	Kit di sensori di finecorsa DAPZ Forma rotonda, variante RO	7 / 1.2-54
5	Elettrovalvola MFH Valvola base con valvola di prepilotaggio per bobina magnetica F	7 / 2.1-10
	Elettrovalvola MN1H Valvola base con valvola di prepilotaggio per bobina magnetica N1	7 / 2.1-10
	Elettrovalvola MGTBH Valvola base con valvola di prepilotaggio, bobina magnetica e connettore	7 / 2.1-10
6	Elettrovalvola NVF3 Per bobina tipo F e bobina tipo F in esecuzione antideflagrante	7 / 2.1-4
7	Valvola a sfera VAPB Ottone o acciaio inossidabile resistente alla corrosione	7 / 2.2-2

Attuatori oscillanti DAPS

Composizione del codice

DAPS – 0240 – 090 – R S 4 – F1012

Tipo	
DAPS	Attuatore oscillante

Dimensioni	
0015	Momento nominale 15 Nm
0030	Momento nominale 30 Nm
0053	Momento nominale 53 Nm
0060	Momento nominale 60 Nm
0106	Momento nominale 106 Nm
0180	Momento nominale 180 Nm
0240	Momento nominale 240 Nm
0360	Momento nominale 360 Nm
0480	Momento nominale 480 Nm
0960	Momento nominale 960 Nm
1920	Momento nominale 1920 Nm

Intervallo di regolazione angolo di oscillazione	
090	90°

Direzione di chiusura	
R	Con chiusura a destra

Funzionamento	
	A doppio effetto
S	A semplice effetto

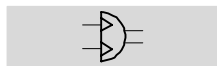
Forza della molla	
	Non presente nella versione a doppio effetto
1	Per pressione di esercizio 2,8 bar
2	Per pressione di esercizio 3,5 bar
3	Per pressione di esercizio 4,2 bar
4	Per pressione di esercizio 5,6 bar




Configurazione dei fori flangia	
F03	Configurazione dei fori flangia F03
F04	Configurazione dei fori flangia F04
F05	Configurazione dei fori flangia F05
F07	Configurazione dei fori flangia F07
F10	Configurazione dei fori flangia F10
F12	Configurazione dei fori flangia F12
F14	Configurazione dei fori flangia F14
F16	Configurazione dei fori flangia F16

Attuatori oscillanti DAPS, a doppio effetto

Foglio dati

Funzione



-  - Taglia
0015 ... 1920
-  - Coppia
15 ... 1920 Nm
-  - Angolo di rotazione 90°



Dati tecnici generali		
Dimensioni	0015 ... 0360	0480 ... 1920
Connessione pneumatica	G $\frac{1}{8}$	G $\frac{1}{4}$
Fluido	Aria essiccata, lubrificata o non lubrificata	
Struttura costruttiva	Cilindro a pistone e cinematismo a leva – braccio oscillante	
Pressione di esercizio ¹⁾ [bar]	1 ... 8,4	
Temperatura ambiente [°C]	-20 ... +80 °C	
Resistenza alla corrosione KBK ²⁾	3	
Intervallo di regolazione angolo di oscillazione [°]	90 ±5	
Posizione di montaggio	Qualsiasi	
Materiali		
Corpo	Lega di alluminio per lavorazione plastica	
Testata	Lega di alluminio per lavorazione plastica	
Albero	Acciaio inossidabile	
Viti esterne	Acciaio inossidabile	
Guarnizioni	Gomma al nitrile	

1) Negli attuatori oscillanti a semplice effetto, il numero delle molle influisce sul limite minimo della pressione di esercizio.

2) Classe di resistenza alla corrosione 3 a norme Festo 940 070

Componenti soggetti a forte corrosione. Componenti esterni visibili, a contatto diretto con l'atmosfera industriale normale o con fluidi come solventi e detergenti, le cui superfici devono soddisfare requisiti prevalentemente funzionali.

Consumo d'aria [l/ciclo] a 6 bar:			
Tipo		Tipo	
DAPS-0015	0,72	DAPS-0240	12
DAPS-0030	1,44	DAPS-0360	17,4
DAPS-0060	3	DAPS-0480	24
DAPS-0106	5,04	DAPS-0960	48
DAPS-0180	8,64	DAPS-1920	96

Attuatori oscillanti DAPS, a doppio effetto

Foglio dati

Momento utile effettivo [Nm] in funzione della pressione di esercizio [bar] e dell'angolo di oscillazione [°]									
Tipo	Angolo di oscillazione	Pressione di esercizio							
		2,5	3	4	5	5,6	6	7	8
DAPS-0015	0	6,7	8	10,7	13,4	15	16,1	18,8	21,4
	50	3,3	4	5,4	6,7	7,5	8	9,4	10,7
	90	5	6	8,1	10,1	11,3	12,1	14,1	16,1
DAPS-0030	0	13,4	16,1	21,4	26,8	30	32,1	37,5	42,9
	50	6,7	8	10,7	13,4	15	16,1	18,8	21,4
	90	10	12	16,1	20,1	22,5	24,1	28,1	32,1
DAPS-0060	0	26,8	32,1	42,9	53,6	60	64,3	75	85,7
	50	13,4	16,1	21,4	26,8	30	32,1	37,5	42,9
	90	20,1	24,1	32,1	40,2	45	48,2	56,3	64,3
DAPS-0106	0	47,5	57	76	95	106	114	133	151
	50	23,5	28	38	47	53	57	66	76
	90	35,5	43	57	71	80	86	100	114
DAPS-0180	0	80,4	96	128,4	160,8	180	193,2	225,6	264,8
	50	40,2	48	64,8	80,4	90	96	112,8	128,4
	90	60,6	72	97,2	121,2	135	145,2	169,2	193,2
DAPS-0240	0	107,1	128,6	171,4	214,3	240	257,1	300	342,9
	50	53,5	64,3	85,7	107,1	120	128,6	150	171,4
	90	80,3	96,4	128,6	160,7	180	192,9	225	257,1
DAPS-0360	0	160,8	192	256,8	321,6	360	386,4	451,2	513,6
	50	80,4	96	129,6	160,8	180	192	225,6	264,8
	90	121,2	144	194,4	242,4	270	290,4	338,4	386,4
DAPS-0480	0	214,3	257,1	342,9	428,6	480	514,3	600	685,7
	50	107,1	128,6	171,4	214,3	240	257,1	300	342,9
	90	160,7	192,9	257,1	321,4	360	358,7	450	514,3
DAPS-0960	0	428,6	514,3	685,7	857,1	960	1028,6	1200	1371,4
	50	214,3	257,1	342,9	428,6	480	514,3	600	685,7
	90	321,4	385,7	514,3	642,9	720	771,4	900	1028,6
DAPS-1920	0	857,1	1028,6	1371,4	1714,3	1920	2057,1	2400	2742,9
	50	428,6	514,3	685,8	857,1	960	1028,6	1200	1371,4
	90	642,9	771,4	1028,6	1285,7	1440	1542,9	1800	2057,1

Momento nominale per dimensioni a 5,6 bar e angolo di oscillazione 0°

Pesi [g]			
Tipo		Tipo	
DAPS-0015	750	DAPS-0240	5200
DAPS-0030	1000	DAPS-0360	6200
DAPS-0060	1900	DAPS-0480	8200
DAPS-0106	2300	DAPS-0960	17400
DAPS-0180	4100	DAPS-1920	30700

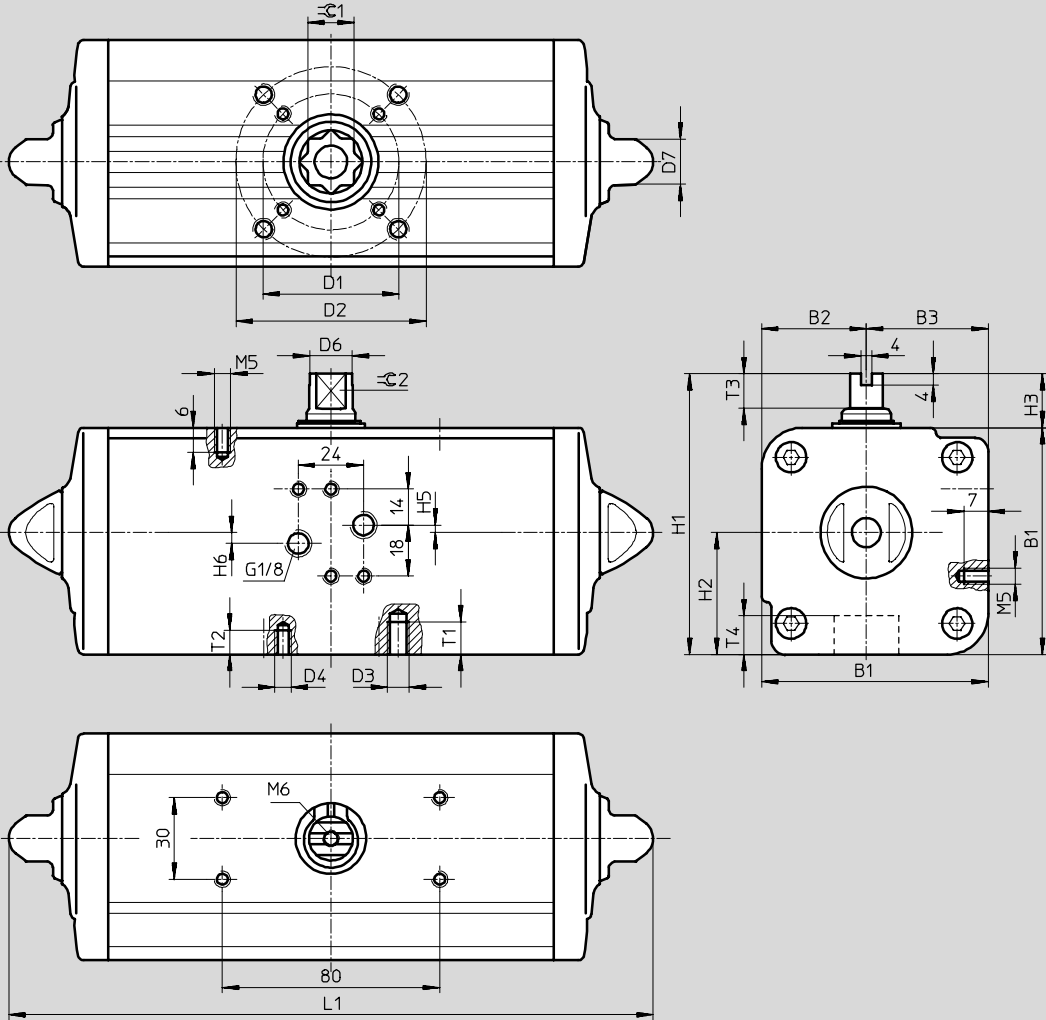
Attuatori oscillanti DAPS, a doppio effetto

Foglio dati

Dimensioni

Download dati CAD → www.festo.it/engineering

DAPS-0015 ... DAPS-0360



Attuatori
Attuatori oscillanti

1.2

Attuatori oscillanti DAPS, a doppio effetto

Foglio dati

Tipo	B1	B2	B3	D1 ∅	D2 ∅	D3	D4	D6 ∅	D7 ∅	H1	H2
DAPS-0015-...-F03	52,2	24,2	28	36	-	-	M5	9,2	13	72,2	28
DAPS-0015-...-F04				42			M5				
DAPS-0030-...-F03	59,2	27,7	31,5	36	-	-	M5	10,9	13	79,2	31,5
DAPS-0030-...-F04				42			M5				
DAPS-0060-...-F04	70,4	32,7	37,7	42	-	-	M5	14,5	13	90,4	37,7
DAPS-0060-...-F05				50			M6				
DAPS-0106-...-F0507	83,3	38,5	44,8	50	70	M8	M6	16,2	17	103,3	44,8
DAPS-0180-...-F0710	107,5	51	56,5	70	102	M10	M8	20,2	22	137,5	56,5
DAPS-0240-...-F0710	111,1	51	60,1	70	102	M10	M8	22,5	22	141,1	60,1
DAPS-0360-...-F0710	118	56	62	70	102	M10	M8	25,5	22	148	62

Tipo	H3	H5	H6	L1	T1	T2	T3	T4	⌀1	⌀2
DAPS-0015-...-F03	20	0,8	3,2	159	-	8	10	13,2	11	8
DAPS-0015-...-F04						8				
DAPS-0030-...-F03	20	0,8	3,2	174	-	8	10	13,2	11	9
DAPS-0030-...-F04						8				
DAPS-0060-...-F04	20	-	4	198	-	8	13	16,5	14	10
DAPS-0060-...-F05						9				
DAPS-0106-...-F0507	20	-	4	236,5	9	12	13	19,3	17	12
DAPS-0180-...-F0710	30	-	4	289,9	12	15	16	24,8	22	15
DAPS-0240-...-F0710	30	-	4	313,6	12	15	17	24,8	22	15
DAPS-0360-...-F0710	30	-	4	339,3	12	15	19	24,3	22	19

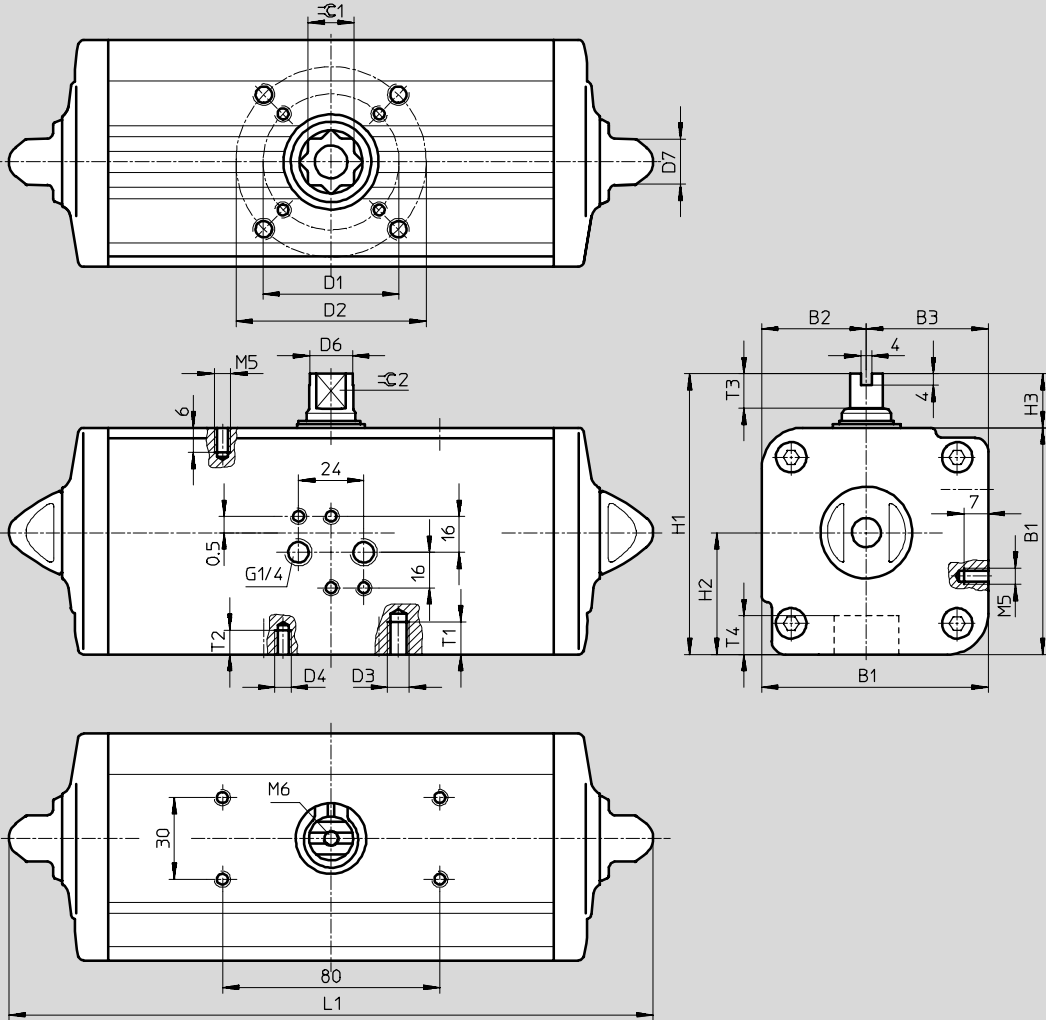
Attuatori oscillanti DAPS, a doppio effetto

Foglio dati

Dimensioni

Download dati CAD → www.festo.it/engineering

DAPS-0480 ... DAPS-1920



Attuatori
Attuatori oscillanti

1.2

Attuatori oscillanti DAPS, a doppio effetto

Foglio dati

Tipo	B1	B2	B3	D1 Ø	D2 Ø	D3	D4	D6 Ø	D7 Ø
DAPS-0480-...-F1012	134,9	62	72,9	102	125	M12	M10	29	27
DAPS-0960-...-F12	168	74,5	93,5	125	-	-	M12	36,5	27
DAPS-0960-...-F14				140			M16		
DAPS-1920-...-F14	207,7	93	114,7	140	-	-	M16	46	36
DAPS-1920-...-F16				165			M20		

Tipo	H1	H2	H3	L1	T1	T2	T3	T4	⌀ 1	⌀ 2
DAPS-0480-...-F1012	164,9	72,9	30	387,7	15	18	19	29,5	27	19
DAPS-0960-...-F12	198	93,5	30	479,4	-	18	19,5	38,5	36	24
DAPS-0960-...-F14						24				
DAPS-1920-...-F14	237,7	114,7	30	601	-	24	18,5	48,5	46	32
DAPS-1920-...-F16						30				

Attuatori oscillanti DAPS, a doppio effetto

Foglio dati

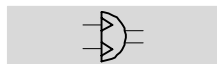
Dati di ordinazione	
Cod. prod. Tipo	Cod. prod. Tipo
Dimensioni 0015	Dimensioni 0240
533 417 DAPS-0015-090-R-F03	533 422 DAPS-0240-090-R-F0710
533 475 DAPS-0015-090-R-F04	
	Dimensioni 0360
Dimensioni 0030	533 423 DAPS-0360-090-R-F0710
533 418 DAPS-0030-090-R-F03	
533 476 DAPS-0030-090-R-F04	Dimensioni 0480
	533 424 DAPS-0480-090-R-F1012
Dimensioni 0060	
533 419 DAPS-0060-090-R-F04	Dimensioni 0960
533 477 DAPS-0060-090-R-F05	533 425 DAPS-0960-090-R-F12
	533 478 DAPS-0960-090-R-F14
Dimensioni 0106	
533 420 DAPS-0106-090-R-F0507	Dimensioni 1920
	533 426 DAPS-1920-090-R-F14
Dimensioni 0180	533 479 DAPS-1920-090-R-F16
533 421 DAPS-0180-090-R-F0710	

Dati di ordinazione – Kit di ricambi	
Cod. prod. Tipo	Cod. prod. Tipo
Dimensioni 0015	Dimensioni 0240
397 470 DAPS-0015	397 475 DAPS-0240/S0120
Dimensioni 0030	Dimensioni 0360
397 471 DAPS-0030/S0015	397 476 DAPS-0360/S0180
Dimensioni 0060	Dimensioni 0480
397 472 DAPS-0060/S0030	397 477 DAPS-0480/S0240
Dimensioni 0106	Dimensioni 0960
397 473 DAPS-0106/S0053	397 478 DAPS-0960/S0480
Dimensioni 0180	Dimensioni 1920
397 474 DAPS-0180/S0090	397 479 DAPS-1920/S0960

Attuatori oscillanti DAPS, a semplice effetto

Foglio dati

Funzione



- Taglia
0015 ... 960
- Coppia
15 ... 960 Nm
- Angolo di rotazione 90°



Dati tecnici generali		
Dimensioni	0015 ... 0180	0240 ... 0960
Connessione pneumatica	G $\frac{1}{8}$	G $\frac{1}{4}$
Fluido	Aria essiccata, lubrificata o non lubrificata	
Struttura costruttiva	Cilindro a pistone e cinematismo a leva – braccio oscillante	
Pressione di esercizio ¹⁾ [bar]	1 ... 8,4	
Temperatura ambiente [°C]	-20 ... +80 °C	
Resistenza alla corrosione KBK ²⁾	3	
Intervallo di regolazione angolo di oscillazione [°]	90 ±5	
Posizione di montaggio	Qualsiasi	
Materiali		
Corpo	Lega di alluminio per lavorazione plastica	
Testata	Lega di alluminio per lavorazione plastica	
Albero	Acciaio inossidabile	
Viti esterne	Acciaio inossidabile	
Guarnizioni	Gomma al nitrile	

- 1) Negli attuatori oscillanti a semplice effetto, il numero delle molle influisce sul limite minimo della pressione di esercizio.
- 2) Classe di resistenza alla corrosione 3 secondo la norma Festo 940 070
Componenti soggetti a forte corrosione. Componenti esterni visibili, a contatto diretto con l'atmosfera industriale normale o con fluidi come solventi e detergenti, le cui superfici devono soddisfare requisiti prevalentemente funzionali.

Consumo d'aria [l/ciclo] a 6 bar:			
Tipo		Tipo	
DAPS-0015	0,36	DAPS-0180	4,32
DAPS-0030	0,72	DAPS-0240	6
DAPS-0053	1,08	DAPS-0480	12
DAPS-0090	2,16	DAPS-0960	24
DAPS-0120	3		

Pesi [g]			
Tipo		Tipo	
DAPS-0015	1300	DAPS-0180	8700
DAPS-0030	2200	DAPS-0240	11000
DAPS-0053	3200	DAPS-0480	23300
DAPS-0090	5400	DAPS-0960	41400
DAPS-0120	6900		

Attuatori oscillanti DAPS, a semplice effetto

Foglio dati

Momento utile effettivo [Nm] in funzione della pressione di esercizio [bar], della forza della molla e dell'angolo di oscillazione [°]																		
Forza della molla	Momento molla			Pressione di esercizio														
				2,5			2,8			3			3,5			4,2		
	0°	50°	90°	0°	50°	90°	0°	50°	90°	0°	50°	90°	0°	50°	90°	0°	50°	90°
DAPS-0015																		
1	5,0	3,7	7,5	6,2	2,9	3,7	7,5	3,7	5	8,4	4,2	5,9	10,6	5,6	8,1	13,8	7,4	11,3
2	6,3	4,7	9,4	-	-	-	-	-	-	7,2	3,3	4	9,4	4,7	6,3	12,6	6,5	9,4
3	7,5	5,6	11,3	-	-	-	-	-	-	-	-	-	8,2	3,7	4,4	11,3	5,6	7,5
4	10,0	7,5	15	-	-	-	-	-	-	-	-	-	-	-	-	-	-	-
DAPS-0030																		
1	10,0	7,5	15	12,3	5,9	7,3	15	7,5	10	16,8	8,6	11,8	21,3	11,3	16,3	27,5	15	22,5
2	12,5	9,4	18,8	-	-	-	-	-	-	14,3	6,7	8	18,8	9,4	12,5	25,1	13,2	18,8
3	15,0	11,3	22,5	-	-	-	-	-	-	-	-	-	16,3	7,5	8,8	22,5	11,3	15
4	20,0	15	30	-	-	-	-	-	-	-	-	-	-	-	-	-	-	-
DAPS-0053																		
1	17,5	13	26,5	21,8	10,2	12,8	26,5	13	17,5	29,6	14,9	20,6	37,5	19,5	28,5	48,5	26	39,5
2	22	16,5	33	-	-	-	-	-	-	25,1	11,8	14,1	33	16,5	22	44	23,1	33
3	26	19,5	40	-	-	-	-	-	-	-	-	-	29	13	15	40	19,5	26
4	35	26	53	-	-	-	-	-	-	-	-	-	-	-	-	-	-	-
DAPS-0090																		
1	30	22,5	45	37	17,7	22	45	22,5	30	50,4	25,7	35,4	63,8	33,8	48,8	82,5	45	67,5
2	37,5	28,1	56,3	-	-	-	-	-	-	42,9	20,1	24,1	56,3	28,1	37,5	75,1	39,4	56,3
3	45	33,9	67,5	-	-	-	-	-	-	-	-	-	48,8	22,6	26,3	67,5	33,9	45
4	60	45	90	-	-	-	-	-	-	-	-	-	-	-	-	-	-	-
DAPS-0120																		
1	40	30	60	49,3	23,6	29,3	60	30	40	67,1	34,3	47,1	85	45	65	110	60	90
2	50	37,5	75	-	-	-	-	-	-	57,1	26,8	32,1	75	37,5	50	100	52,5	75
3	60	45	90	-	-	-	-	-	-	-	-	-	65	30	35	90	45	60
4	80	60	120	-	-	-	-	-	-	-	-	-	-	-	-	-	-	-
DAPS-0180																		
1	60	45	90	73,9	35,4	43,9	90	45	60	100,7	51,4	70,7	127,5	67,5	97,5	165	90	135
2	75	56,3	112,5	-	-	-	-	-	-	85,7	40,2	48,2	112,5	56,3	75	150	78,8	112,5
3	90	67,5	135	-	-	-	-	-	-	-	-	-	97,5	45	52,5	135	67,5	90
4	120	90	180	-	-	-	-	-	-	-	-	-	-	-	-	-	-	-
DAPS-0240																		
1	80	60	120	98,6	47,1	58,6	120	60	80	134,3	68,6	94,3	170	90	130	220	120	180
2	100	75	150	-	-	-	-	-	-	114,3	53,6	64,3	150	75	100	200	105	105
3	120	90	180	-	-	-	-	-	-	-	-	-	130	60	70	180	90	120
4	160	120	240	-	-	-	-	-	-	-	-	-	-	-	-	-	-	-
DAPS-0480																		
1	160	120	240	197,1	94,3	117,1	240	120	160	268,6	137,1	188,6	340	180	260	440	240	360
2	200	150	300	-	-	-	-	-	-	228,6	107,1	128,6	300	150	200	400	210	300
3	240	180	360	-	-	-	-	-	-	-	-	-	260	120	140	360	180	240
4	320	240	480	-	-	-	-	-	-	-	-	-	-	-	-	-	-	-
DAPS-0960																		
1	320	240	480	394,3	188,6	234,3	480	240	320	537,1	274,3	377,1	680	360	520	880	480	720
2	400	300	600	-	-	-	-	-	-	457,1	214,3	257,1	600	300	400	800	420	600
3	480	360	720	-	-	-	-	-	-	-	-	-	520	240	280	720	360	480
4	640	480	960	-	-	-	-	-	-	-	-	-	-	-	-	-	-	-

Attuatori oscillanti DAPS, a semplice effetto

Foglio dati

Momento utile effettivo [Nm] in funzione della pressione di esercizio [bar], della forza della molla e dell'angolo di oscillazione [°]															
Forza della molla	Pressione di esercizio														
	5			5,6			6			7			8		
	0°	50°	90°	0°	50°	90°	0°	50°	90°	0°	50°	90°	0°	50°	90°
DAPS-0015															
1	-			-			-			-			-		
2	16,1	8,7	13	18,8	10,3	15,7	-			-			-		
3	14,9	7,7	11,1	17,6	9,3	13,8	19,4	10,4	15,6	23,8	13,1	20	28,3	15,7	24,5
4	12,3	5,9	7,3	15	7,5	10	16,8	8,6	11,8	21,3	11,3	16,3	25,7	13,9	20,7
DAPS-0030															
1	-			-			-			-			-		
2	32,2	17,5	25,9	37,6	20,7	31,3	-			-			-		
3	29,6	15,6	22,1	35	18,8	27,5	38,6	21	31,1	47,5	26,4	40	56,4	31,7	48,9
4	24,6	11,8	14,6	30	15	20	33,6	17,1	23,6	42,5	22,5	32,5	51,4	27,9	41,4
DAPS-0053															
1	-			-			-			-			-		
2	56,6	30,6	45,6	66	36,3	55	-			-			-		
3	52,6	26,9	38,6	62	32,5	48	68,3	36,2	54,3	84	45,5	70	99,7	54,8	85,7
4	43,6	20,4	25,6	53	26	35	59,3	29,7	41,3	75	39	57	90	48,3	72,7
DAPS-0090															
1	-			-			-			-			-		
2	96,5	52,2	77,7	112,6	61,9	93,8	-			-			-		
3	88,9	46,8	66,4	105	56,5	82,5	115,7	63	93,2	142,5	79,1	120	169,3	95,2	146,8
4	73,9	35,4	43,9	90	45	60	100,7	51,4	70,7	127,5	67,5	97,5	154,3	83,6	124,3
DAPS-0120															
1	-			-			-			-			-		
2	128,6	69,6	130,6	150	82,5	125	-			-			-		
3	118,6	62,1	88,6	140	75	110	154,3	83,6	124,3	190	105	160	225,7	126,4	195,7
4	86,7	40	46,7	106,7	52	66,7	120	60	80	153,3	80	113,3	186,7	100	146,7
DAPS-0180															
1	-			-			-			-			-		
2	192,9	104,5	155,4	225	123,8	187,5	-			-			-		
3	177,9	93,2	132,9	210	112,5	165	231,4	125,4	186,4	285	157,5	240	338,6	189,6	293,6
4	147,9	70,7	87,9	180	90	120	201,4	102,9	141,4	255	135	195	308,6	167,6	284,6
DAPS-0240															
1	-			-			-			-			-		
2	257,1	139,3	207,1	300	165	250	-			-			-		
3	237,1	124,3	177,1	280	150	220	308,6	167,1	248,6	380	210	320	451,4	252,9	391,4
4	197,1	94,3	117,1	240	120	160	268,6	137,1	188,6	340	180	260	411,4	222,9	331,4
DAPS-0480															
1	-			-			-			-			-		
2	514,3	278,6	414,3	600	330	500	-			-			-		
3	474,3	248,6	354,3	560	300	440	617,1	334,3	497,1	760	420	640	902,9	505,7	782,9
4	394,3	118,6	234,3	480	240	320	537,1	274,3	377,1	680	360	250	822,9	445,7	662,9
DAPS-0960															
1	-			-			-			-			-		
2	1028,6	557,1	828,6	1200	660	1000	-			-			-		
3	948,6	497,1	708,6	1120	600	880	1234,3	668,6	994,3	1520	840	1280	1805,7	1011,4	1565,7
4	788,6	377,1	468,6	960	480	640	1074,3	548,6	754,3	1360	720	1040	1645,7	891,4	1325,7

Momento nominale per esercizio a 5,6 bar e angolo di oscillazione 0°

Attuatori oscillanti DAPS, a semplice effetto

Foglio dati

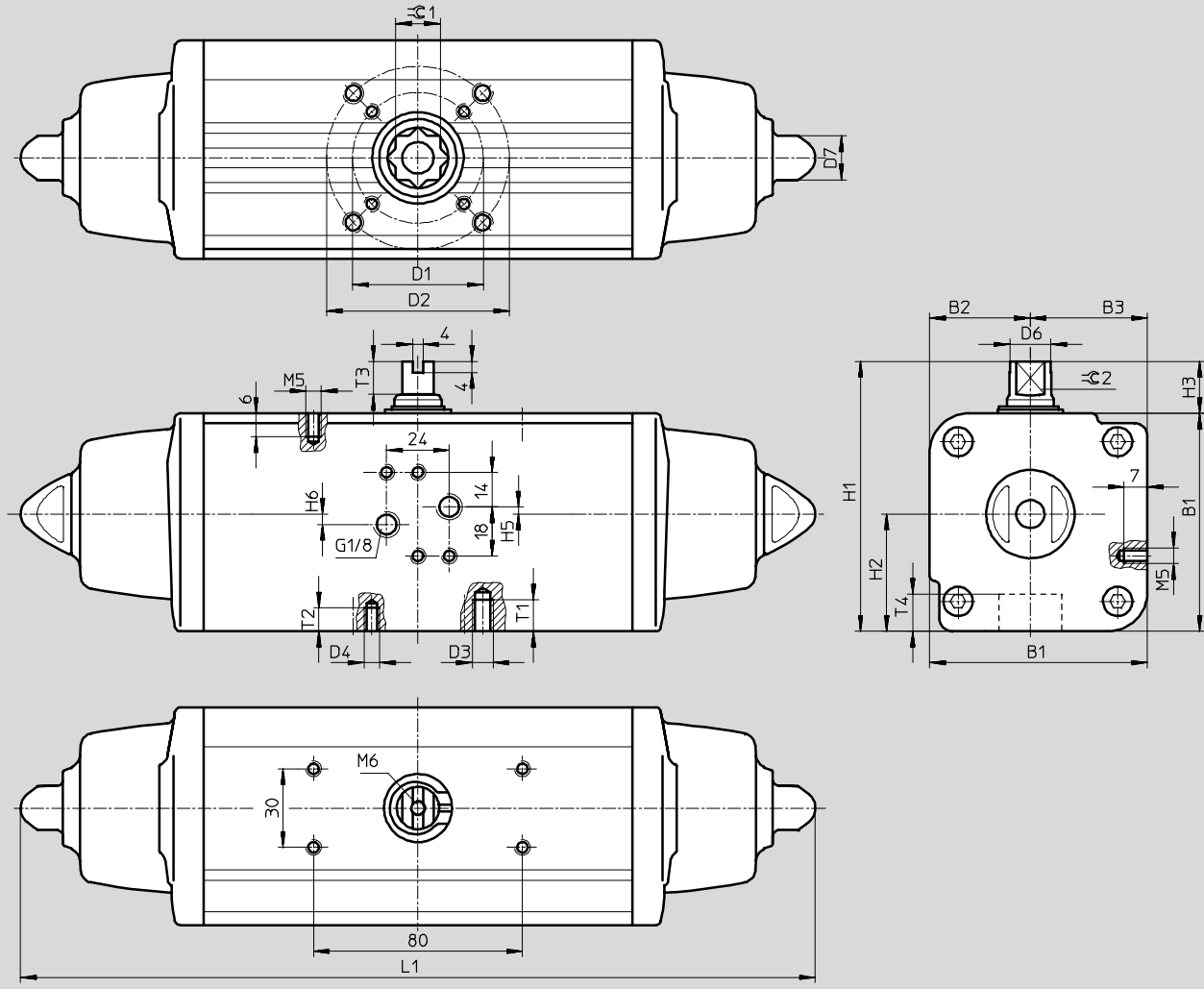
Dimensioni

Download dati CAD → www.festo.it/engineering

DAPS-0015 ... DAPS-0180

Attuatori
Attuatori oscillanti

1.2



Attuatori oscillanti DAPS, a semplice effetto

Foglio dati

Tipo	B1	B2	B3	D1 Ø	D2 Ø	D3	D4	D6 Ø	D7 Ø	H1	H2
DAPS-0015-...-F03	59,2	27,7	31,5	36	-	-	M5	10,9	13	79,2	31,5
DAPS-0015-...-F04				42			M5				
DAPS-0030-...-F04	70,4	32,7	37,7	42	-	-	M5	14,5	13	90,4	37,7
DAPS-0030-...-F05				50			M6				
DAPS-0053-...-F0507	83,3	38,5	44,8	50	70	M8	M6	16,2	17	103,3	44,8
DAPS-0090-...-F0710	107,5	51	56,5	70	102	M10	M8	20,2	22	137,5	56,5
DAPS-0120-...-F0710	111,1	51	60,1	70	102	M10	M8	22,5	22	141,1	60,1
DAPS-0180-...-F0710	118	56	62	70	102	M10	M8	25,5	22	148	62

Tipo	H3	H5	H6	L1	T1	T2	T3	T4	⌀1	⌀2
DAPS-0015-...-F03	20	0,8	3,2	233,3	-	8	10	13,2	11	9
DAPS-0015-...-F04						8				
DAPS-0030-...-F04	20	-	4	259	-	8	13	16,5	14	10
DAPS-0030-...-F05						9				
DAPS-0053-...-F0507	20	-	4	303,5	9	12	13	19,3	17	12
DAPS-0090-...-F0710	30	-	4	393,7	12	15	16	24,8	22	15
DAPS-0120-...-F0710	30	-	4	409,6	12	15	17	24,8	22	15
DAPS-0180-...-F0710	30	-	4	474	12	15	19	24,3	22	19

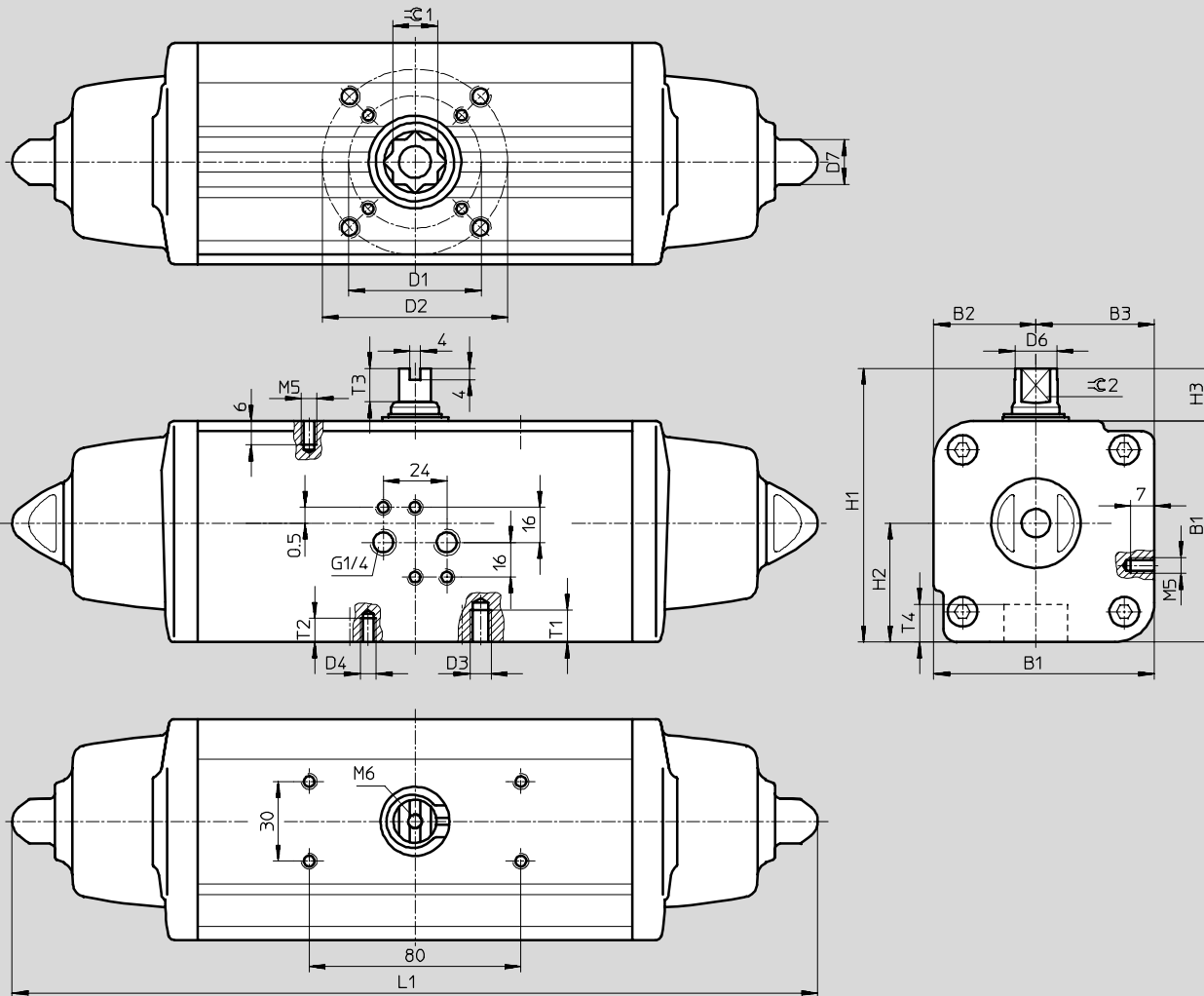
Attuatori oscillanti DAPS, a semplice effetto

Foglio dati

Dimensioni

Download dati CAD → www.festo.it/engineering

DAPS-0240 ... DAPS-0960



Tipo	B1	B2	B3	D1 Ø	D2 Ø	D3	D4	D6 Ø	D7 Ø
DAPS-0240-...-F1012	134,9	62	72,9	102	125	M12	M10	29	27
DAPS-0480-...-F12	168	74,5	93,5	125	-	-	M12	36,5	27
DAPS-0480-...-F14				140			M16		
DAPS-0960-...-F14	207,7	93	114,7	140	-	-	M16	46	36
DAPS-0960-...-F16				165			M20		

Tipo	H1	H2	H3	L1	T1	T2	T3	T4	$\varnothing C1$	$\varnothing C2$
DAPS-0240-...-F1012	164,9	72,9	30	520,5	15	18	19	29,5	27	19
DAPS-0480-...-F12	198	93,5	30	648,2	-	18	19,5	38,5	36	24
DAPS-0480-...-F14						24				
DAPS-0960-...-F14	237,7	114,7	30	828	-	24	18,5	48,5	46	32
DAPS-0960-...-F16						30				

Attuatori oscillanti

1.2

Attuatori oscillanti DAPS, a semplice effetto

Foglio dati

Dati di ordinazione		Dati di ordinazione	
Cod. prod.	Tipo	Cod. prod.	Tipo
Dimensioni 0015		Dimensioni 0180	
533 427	DAPS-0015-090-RS1-F03	533 447	DAPS-0180-090-RS1-F0710
533 480	DAPS-0015-090-RS1-F04	533 448	DAPS-0180-090-RS2-F0710
533 428	DAPS-0015-090-RS2-F03	533 449	DAPS-0180-090-RS3-F0710
533 481	DAPS-0015-090-RS2-F04	533 450	DAPS-0180-090-RS4-F0710
533 429	DAPS-0015-090-RS3-F03		
533 482	DAPS-0015-090-RS3-F04	Dimensioni 0240	
533 430	DAPS-0015-090-RS4-F03	533 451	DAPS-0240-090-RS1-F1012
533 483	DAPS-0015-090-RS4-F04	533 452	DAPS-0240-090-RS2-F1012
		533 453	DAPS-0240-090-RS3-F1012
Dimensioni 0030		533 454	DAPS-0240-090-RS4-F1012
533 431	DAPS-0030-090-RS1-F04		
533 484	DAPS-0030-090-RS1-F05	Dimensioni 0480	
533 432	DAPS-0030-090-RS2-F04	533 455	DAPS-0480-090-RS1-F12
533 485	DAPS-0030-090-RS2-F05	533 488	DAPS-0480-090-RS1-F14
533 433	DAPS-0030-090-RS3-F04	533 456	DAPS-0480-090-RS2-F12
533 486	DAPS-0030-090-RS3-F05	533 489	DAPS-0480-090-RS2-F14
533 434	DAPS-0030-090-RS4-F04	533 457	DAPS-0480-090-RS3-F12
533 487	DAPS-0030-090-RS4-F05	533 490	DAPS-0480-090-RS3-F14
		533 458	DAPS-0480-090-RS4-F12
Dimensioni 0053		533 491	DAPS-0480-090-RS4-F14
533 435	DAPS-0053-090-RS1-F0507		
533 436	DAPS-0053-090-RS2-F0507	Dimensioni 0960	
533 437	DAPS-0053-090-RS3-F0507	533 459	DAPS-0960-090-RS1-F14
533 438	DAPS-0053-090-RS4-F0507	533 492	DAPS-0960-090-RS1-F16
		533 460	DAPS-0960-090-RS2-F14
Dimensioni 0090		533 493	DAPS-0960-090-RS2-F16
533 439	DAPS-0090-090-RS1-F0710	533 461	DAPS-0960-090-RS3-F14
533 440	DAPS-0090-090-RS2-F0710	533 494	DAPS-0960-090-RS3-F16
533 441	DAPS-0090-090-RS3-F0710	533 462	DAPS-0960-090-RS4-F14
533 442	DAPS-0090-090-RS4-F0710	533 495	DAPS-0960-090-RS4-F16
Dimensioni 0120			
533 443	DAPS-0120-090-RS1-F0710		
533 444	DAPS-0120-090-RS2-F0710		
533 445	DAPS-0120-090-RS3-F0710		
533 446	DAPS-0120-090-RS4-F0710		

Dati di ordinazione – Kit di ricambi		Dati di ordinazione	
Cod. prod.	Tipo	Cod. prod.	Tipo
Dimensioni 0015		Dimensioni 0180	
397 471	DAPS-0030/S0015	397 476	DAPS-0360/S0180
Dimensioni 0030		Dimensioni 0240	
397 472	DAPS-0060/S0030	397 477	DAPS-0480/S0240
Dimensioni 0053		Dimensioni 0480	
397 473	DAPS-0106/S0053	397 478	DAPS-0960/S0480
Dimensioni 0090		Dimensioni 0960	
397 474	DAPS-0180/S0090	397 479	DAPS-1920/S0960
Dimensioni 0120			
397 475	DAPS-0240/S0120		

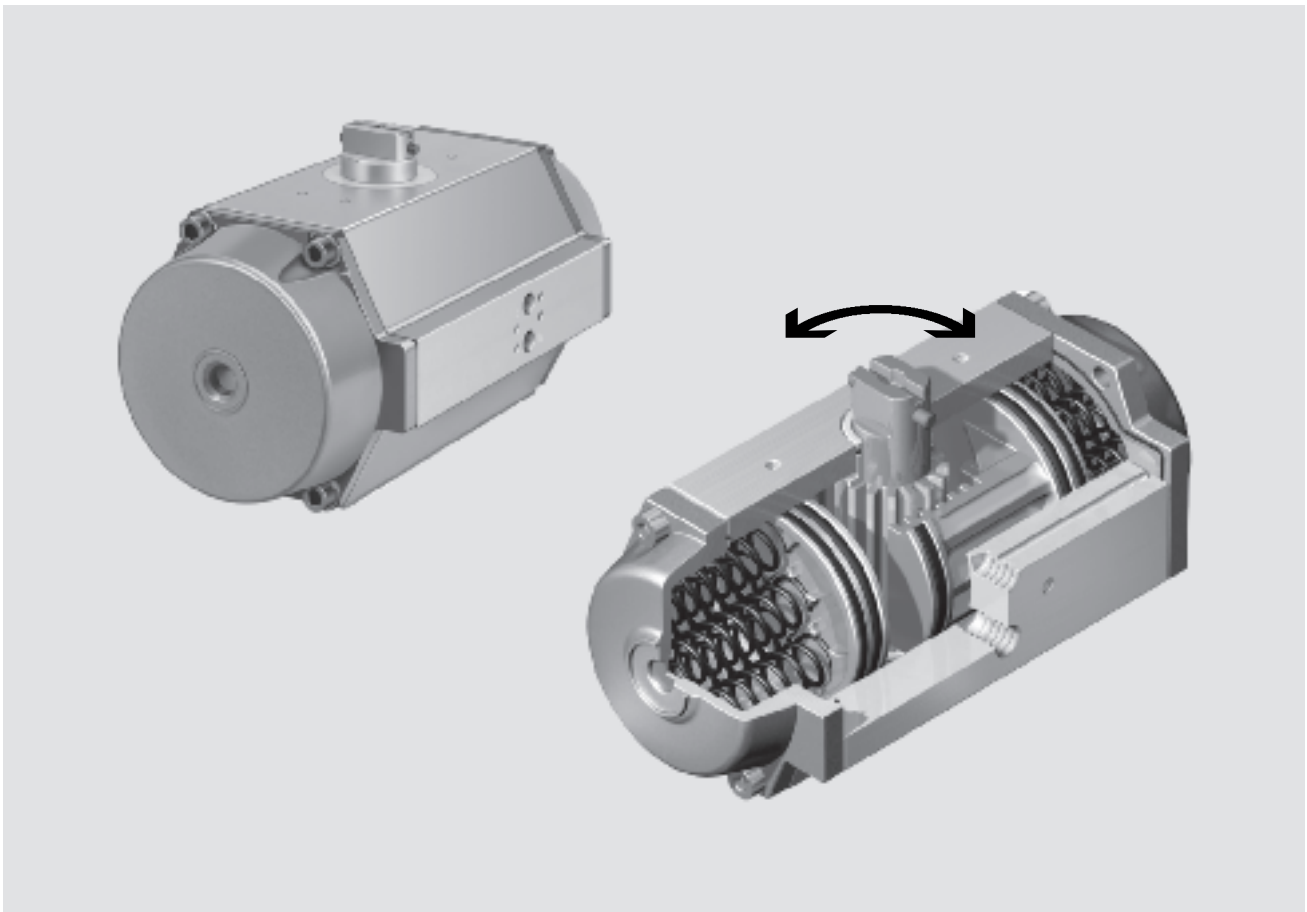
Attuatori oscillanti DRD/DRE, Copar


Caratteristiche


FESTO


Attuatori
Attuatori oscillanti

1.2



-  - Taglia
1 ... 880

-  - Coppia
7,5 ... 8800 Nm

-  - Angolo di rotazione 90°

Gli attuatori oscillanti Copar sono perfetti per l'impiego nell'automazione delle valvole oscillanti nell'industria di processo. Si tratta di componenti robusti e comunque estremamente precisi per il posizionamento in primo luogo di valvole a sfera, valvole a cerniera e valvole a farfalla.

- Disponibili nelle esecuzioni a rotazione destrorsa o sinistrorsa.
 - Installazione dei finecorsa e del box sensori finecorsa direttamente sull'attuatore.
 - Tempi di regolazione rapidi o lenti.
 - Adatto per l'azionamento dei moduli periferici in modo manuale o per il funzionamento automatico.
 - Resistenti ai sovraccarichi e al funzionamento continuo.
 - Possibilità di impiego come dispositivo di regolazione in combinazione con un posizionatore elettropneumatico.
 - Controllo dei movimenti di apertura/chiusura mediante elettrovalvola con configurazione dei fori Namur, fissata tramite una flangia.
 - Elevata resistenza alla corrosione.
- Posizioni terminali regolabili opzionali per le misure 8 ... 100, con conseguente variazione degli intervalli di regolazione da -4° ... +8° e 74° ... 98°.
 - Configurazione dei fori Namur VDI/VDE 3845 per l'installazione di elettrovalvole.



Attuatori oscillanti DRD/DRE, Copar

Panoramica prodotti

Configurazione dei fori flangia – Dimensioni attacco a norme DIN ISO 5211 e Namur VDI/VDE 3845													
Attacco	F03	F04	F05	F07	F10	F12	F14	F16	F25	F30	Altezza		
Esecuzione quadrata	V09	V11	V14	V17	V22	V27	V36	V46	V55	V75	albero		
DR...-1-F03	■	-	-	-	-	-	-	-	-	-	-	20	
DR...-2-F03	■	-	-	-	-	-	-	-	-	-	-	20	
DR...-2-F04	-	■	-	-	-	-	-	-	-	-	-	20	
DR...-4-F04	-	-	■	-	-	-	-	-	-	-	-	20	
DR...-4-F05	-	-	-	■	-	-	-	-	-	-	-	20	
DR...-8-F05	-	-	-	■	-	-	-	-	-	-	-	20	
DR...-14-F05	-	-	-	■	-	-	-	-	-	-	-	20	
DR...-26-F07	-	-	-	-	■	-	-	-	-	-	-	20	
DR...-50-F07	-	-	-	-	-	■	-	-	-	-	-	20	
DR...-50-F10	-	-	-	-	-	-	■	-	-	-	-	30	
DR...-77-F10	-	-	-	-	-	-	■	-	-	-	-	30	
DR...-77-F12	-	-	-	-	-	-	-	■	-	-	-	30	
DR...-100-F12	-	-	-	-	-	-	-	■	-	-	-	30	
DR...-150-F12	-	-	-	-	-	-	-	■	-	-	-	30	
DR...-150-F14	-	-	-	-	-	-	-	-	■	-	-	30	
DR...-225-F12	-	-	-	-	-	-	-	■	-	-	-	30	
DR...-225-F14	-	-	-	-	-	-	-	-	■	-	-	30	
DR...-375-F14	-	-	-	-	-	-	-	-	■	-	-	30	
DR...-375-F16	-	-	-	-	-	-	-	-	-	■	-	30	
DR...-575-F16	-	-	-	-	-	-	-	-	-	■	-	30	
DR...-575-F25	-	-	-	-	-	-	-	-	-	-	■	30	
DR...-880-F25	-	-	-	-	-	-	-	-	-	-	■	30	
DR...-880-F30	-	-	-	-	-	-	-	-	-	-	-	■	30
Configurazione dei fori per accessori Namur	25	25	30	30	30	30	30	30	30	30	30		
	50	50	80	80	80	80	130	130	130	150	150	150	

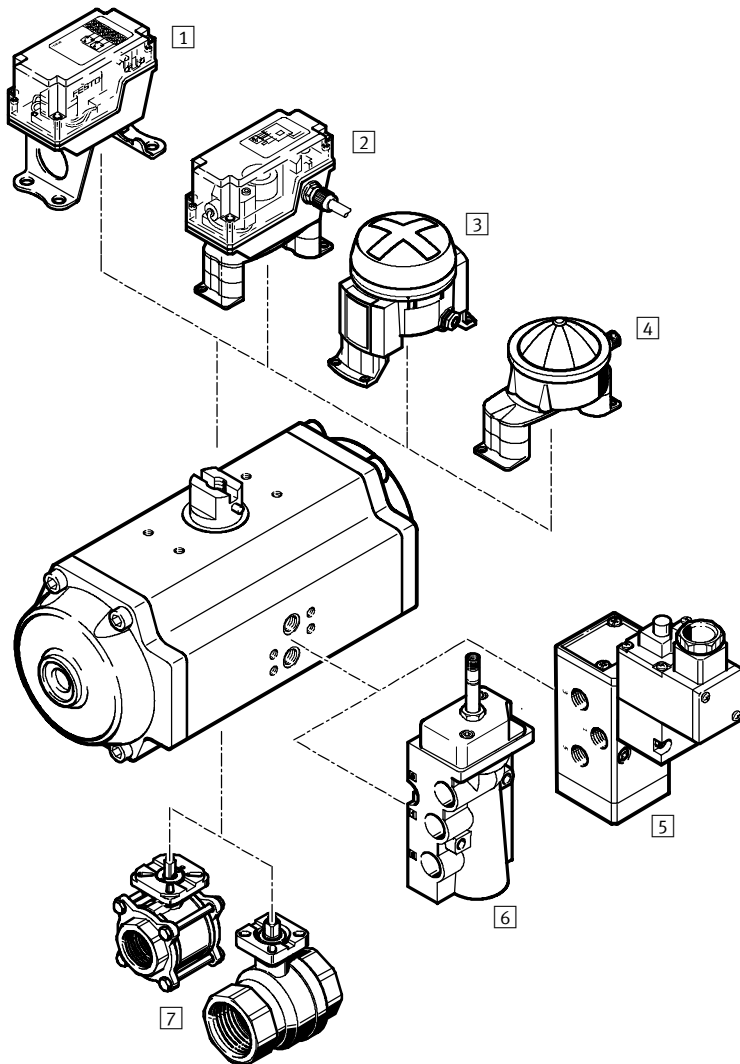
Attuatori
Attuatori oscillanti

1.2

Attuatori oscillanti DRD/DRE, Copar

Panoramica componenti

FESTO



Attuatori
Attuatori oscillanti

1.2

Elementi di fissaggio e accessori		
	Descrizione	→ Pagina
1	Kit di sensori di finecorsa QH-DR-E	7 / 1.2-60
2	Kit di sensori di finecorsa DAPZ	7 / 1.2-52
3	Kit di sensori di finecorsa DAPZ	7 / 1.2-57
4	Kit di sensori di finecorsa DAPZ	7 / 1.2-54
5	Elettrovalvola MFH	7 / 2.1-10
	Elettrovalvola MN1H	7 / 2.1-10
	Elettrovalvola MGTBH	7 / 2.1-10
6	Elettrovalvola NVF3	7 / 2.1-4
7	Valvola a sfera VAPB	7 / 2.2-2

Attuatori oscillanti DRD/DRE, Copar

Composizione del codice

		DRE	575	F12	Q10	FS	O	C
Tipo								
DRD	Attuatore oscillante a doppio effetto							
DRE	Attuatore oscillante a semplice effetto							
Dimensioni								
1	Dimensione 1							
2	Dimensione 2							
4	Dimensione 4							
8	Dimensione 8							
14	Dimensione 14							
26	Dimensione 26							
50	Dimensione 50							
77	Dimensione 77							
100	Dimensione 100							
150	Dimensione 150							
225	Dimensione 225							
375	Dimensione 375							
575	Dimensione 575							
880	Dimensione 880							
Configurazione dei fori flangia								
F03	Configurazione fori flangia F03 con attacco albero V09							
F04	Configurazione fori flangia F04 con attacco albero V11							
F05	Configurazione fori flangia F05 con attacco albero V14							
F07	Configurazione fori flangia F07 con attacco albero V17							
F10	Configurazione fori flangia F10 con attacco albero V22							
F12	Configurazione fori flangia F12 con attacco albero V27							
F14	Configurazione fori flangia F14 con attacco albero V36							
F16	Configurazione fori flangia F16 con attacco albero V46							
F25	Configurazione fori flangia F25 con attacco albero V55							
F30	Configurazione fori flangia F30 con attacco albero V75							
Numero molle per l'attuatore oscillante DRE								
Q06	Numero molle (quantità) 06							
Q08	Numero molle (quantità) 08							
Q10	Numero molle (quantità) 10 ¹⁾							
Q12	Numero molle (quantità) 12							
Q14	Numero molle (quantità) 14							
Q09	Numero molle (quantità) 09 ²⁾							
Q15	Numero molle (quantità) 15 ²⁾							
Q18	Numero molle (quantità) 18 ²⁾							
Funzionamento della molla per l'attuatore oscillante DRE								
FS	Forza della molla in chiusura							
FO	Forza della molla in apertura							
Limitazione delle posizioni terminali								
	Senza limitazione regolabile delle posizioni terminali							
O	Con limitazione regolabile delle posizioni terminali e angolo di rotazione maggiorato ³⁾							
Variante								
	Esecuzione standard							
NPT	Filettatura NPT/UNC ⁴⁾							
C	Esecuzione resistente alla corrosione ⁴⁾							

1) Numero molle standard realizzato per pressione di esercizio a 6 bar
2) Solo per la misura 575

3) Angolo di oscillazione fino a 98°, solo per la misura 8 ... 100
4) Su richiesta

Attuatori oscillanti DRD/DRE, Copar

Indicazioni per il dimensionamento



Dimensionamento e adattamento degli attuatori rotativi per valvole di processo

Nell'esempio riportato di un attuatore a pignone/cremagliera si illustra il dimensionamento dell'attuatore a doppio effetto e di uno a semplice

effetto. Il procedimento per un attuatore a braccio oscillante doppio è analogo. Occorre tuttavia prendere

in considerazione la caratteristica non lineare della curva di coppia dell'attuatore.

Esempio di dimensionamento attuatore oscillante a doppio effetto

Coppia di spunto del raccordo

Momento richiesto per consentire, nelle condizioni di applicazione indicate (fluido, temperatura, pressione inline e così via), l'apertura sicura del componente di intercettazione di una valvola di processo (saracinesca per valvole a farfalla, sfera per valvole a sfera...).

Alimentazione aria compressa

La pressione minima dell'aria compressa disponibile in ciascun istante sull'attuatore da dimensionare costituisce la base per il dimensionamento (analisi worst-case).

Tipo di valvola di processo

Quale tipo di valvola di processo (valvola a farfalla, valvola a sfera e così via.) impiegare?

Per utilizzare in modo corretto la coppia di spunto indicata dai produttori o per trarre le giuste conclusioni dalle tabelle riportate, è necessario conoscere le principali condizioni di applicazione:

- fluido
 - temperatura, concentrazione, viscosità del fluido
 - gas o liquido, lubrificato o non lubrificato
 - presenza di sostanze di deposito o di cottura
 - altezza della pressione differenziale sulla valvola di processo
 - fattore di sicurezza richiesto.
- Se non è indicato alcun fattore di sicurezza, in fase di dimensionamento dell'attuatore oscillante occorre calcolare un fattore minimo pari a ca. 1,2 (20% di sicurezza).

Esempio

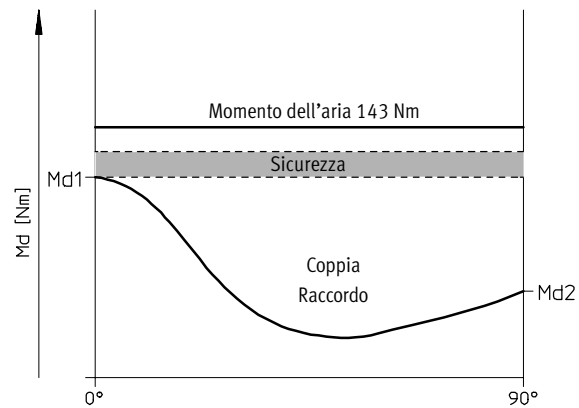
La coppia di spunto determinata per la valvola di processo è pari a 100 Nm. Si definisce un fattore di sicurezza pari a 1,2.

Ciò comporta una coppia minima di 120 Nm per l'attuatore oscillante. In base alle tabelle di coppia per gli attuatori oscillanti a doppio effetto, viene scelto l'attuatore della serie Copar con denominazione

DRD-14-F05. Tale attuatore con aria compressa a 6 bar presenta una coppia di 143 Nm.

Grazie alla struttura a pignone/cremagliera la coppia indicata rimane costante per l'intero angolo di oscillazione (0° ... 90°) dimostrandosi sufficiente per la valvola di processo.

Rapporto attuatore/curva di coppia della valvola a cerniera



0° = raccordo chiuso
90° = raccordo aperto

Md1 = coppia di spunto
Md2 = coppia di chiusura

Attuatori oscillanti DRD/DRE, Copar

Indicazioni per il dimensionamento

Esempio di dimensionamento attuatore oscillante a semplice effetto

I criteri basilari per il dimensionamento di un attuatore a semplice effetto, oltre alla coppia di chiusura della valvola di processo sono analoghi a quelli per gli attuatori a doppio effetto:

- coppia spunto valvola di processo
- coppia chiusura valvola di processo.

Qual è la coppia richiesta per muovere il componente di intercettazione (saracinesca, sfera ...) di nuovo in modo sicuro nella guarnizione?

- alimentazione aria compressa
- tipo di valvole di processo

Per utilizzare in modo corretto la coppia di spunto indicata dai

produttori di valvole di processo o per trarre le giuste conclusioni dalle tabelle riportate, come per gli attuatori a doppio effetto, è necessario conoscere le principali condizioni di applicazione (→ 7 / 1.2-24).

Queste condizioni si riferiscono anche alla coppia di chiusura. Poiché in tal caso è piuttosto difficile calcolare le proprietà lubrificanti del fluido, è ancora più difficoltoso determinare la coppia di chiusura. Per questo motivo la maggior parte dei produttori di valvole di processo non indica alcuna coppia di chiusura.

La soluzione

Al posto della coppia di chiusura viene impiegata la coppia di spunto, poiché questa è in ogni caso superiore alla coppia di chiusura di una valvola di processo. Generalmente in questo caso è possibile accettare la coppia di spunto indicata dai produttori senza fattore di sicurezza.

Se non è indicato alcun fattore di sicurezza per la coppia di spunto, in fase di dimensionamento dell'attuatore oscillante a semplice effetto occorre calcolare un fattore minimo da 1,2 a 1,3 (dal 20% al 30% di sicurezza).

Come funzione di sicurezza, gli attuatori oscillanti a semplice effetto presentano chiusura e/o apertura mediante forza della molla.

Tipo di applicazione più frequente: con forza della molla in chiusura

In posizione di chiusura della valvola di processo le molle nell'attuatore sono sottoposte a precarico. Ne risulta: un attuatore a semplice effetto presenta sempre un ridotto momento dell'aria max. analogo a quello di un attuatore a doppio effetto di pari dimensionamento (stesso alesaggio, stessa struttura).

Nella fase di apertura della valvola di processo l'attuatore lavora contrapponendosi alla forza della molla. La compressione delle molle produce l'aumento della forza delle molle e in proporzione diminuisce la forza di apertura dell'aria.

Ciò indica che l'attuatore, oltre alla normale coppia di spunto, deve superare anche il momento prodotto dalla forza della molla. Di conseguenza il momento dell'aria si riduce in funzione della crescente forza della molla.

Esempio

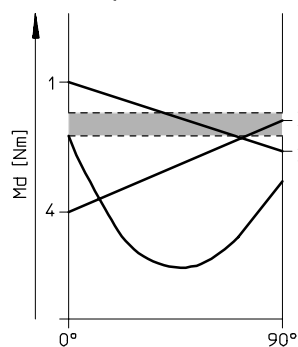
La coppia di spunto determinata per una valvola a sfera è pari a 20 Nm. Si definisce un fattore di sicurezza pari a 1,2. Ciò comporta una coppia minima di 24 Nm per l'apertura della valvola a sfera.

Il momento richiesto per la posizione di apertura della valvola a sfera viene stimato al 50% della coppia di spunto (12 Nm). Calcolando una sicurezza del 20% ne risulta un fabbisogno di coppia pari a ca. 14 Nm.

La coppia di chiusura della valvola di processo non è indicata, si sceglie quindi la coppia di spunto senza ulteriori fattori di sicurezza: 20 Nm

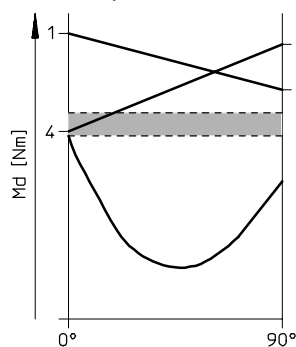
Nei 3 diagrammi di seguito riportati, la coppia di spunto e la coppia di chiusura calcolate vengono raffigurate con le tipiche caratteristiche di coppia di una valvola a sfera e con le relative linee di coppia degli attuatori oscillanti della serie Copar. Tali valori sono stati selezionati in base alle tabelle di coppia.

Figura 1:
DRE-4-F05-Q10-FS



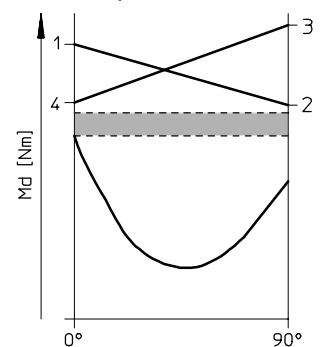
■ Sicurezza richiesta 20%

Figura 2:
DRE-8-F05-Q10-FS



0° = raccordo chiuso
90° = raccordo aperto

Figura 3:
DRE-8-F05-Q12-FS



1 > 2 = momento dell'aria
3 > 4 = momento molla

Attuatori oscillanti DRD/DRE, Copar

Indicazioni per il dimensionamento

FESTO

Coppie [Nm]		Figura 1 DRE-4-F05-Q10-FS	Figura 2 DRE-8-F05-Q10-FS	Figura 3 DRE-8-F05-Q12-FS
Momento dell'aria	max. 1	26,9	53,5	49,5
	min. 2	16,6	32,5	24,2
Momento molla	max. 3	20,6	41,5	49,8
	min. 4	10,3	20,5	24,6

Nella figura 1:

l'attuatore oscillante nella figura 1 non è indicato per tale applicazione, dal momento che la coppia di chiusura ridotta della molla non è sufficiente per eseguire la chiusura della valvola a sfera (3 > 4).

Nella figura 2:

l'applicazione dell'attuatore illustrato nella figura 2 è critica, poiché la coppia di chiusura della molla (4) è di poco superiore alla coppia di spunto della valvola a sfera. Già i minimi aumenti all'interno della tubazione

oppure le cadute di pressione nelle tubazioni impediscono la completa chiusura della valvola a sfera.

Nella figura 3:

l'attuatore ideale in questo caso è riportato nella figura 3. Le coppie di

spunto e di chiusura dell'attuatore sia in fase di apertura che in fase di chiusura della valvola a sfera sono superiori ai valori di coppia calcolati per tale attuatore inclusa la sicurezza (20%). Ciò assicura il funzionamento affidabile dell'attuatore.

Un esempio per l'influenza della pressione dell'aria compressa

Il momento prodotto dall'aria disponibile diminuisce per una pressione di 5 bar sull'attuatore in figura 3, da 24,2 Nm a 11,8 Nm e non è quindi sufficiente per questo esempio di applicazione. Per questo motivo, nel dimensionamento di un

attuatore oscillante occorre prestare particolare attenzione alla pressione dell'aria minima disponibile.

Per tutti gli attuatori a semplice effetto è necessario considerare che le coppie ridotte disponibili lato aria devono

essere 1 ... 2 volte superiori a quelle degli attuatori a doppio effetto per la stessa valvola.

Negli attuatori con apertura mediante forza della molla (rotazione del pistone di 180° per l'inversione della

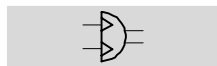
direzione di rotazione) le molle devono applicare la coppia di spunto e il momento prodotto dall'aria deve essere sufficientemente elevato per eseguire di nuovo la chiusura del raccordo.

Attuatori oscillanti DRD, Copar

FESTO

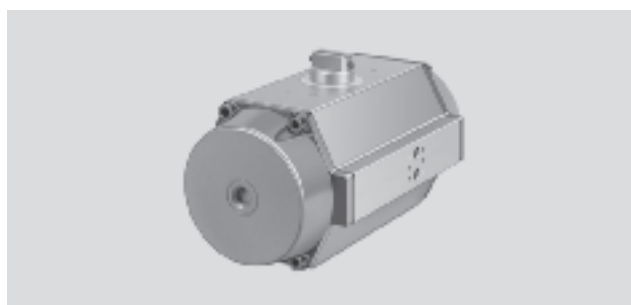
Foglio dati

Funzione



- - Taglia
1 ... 880

- - Coppia
2,5 ... 11750 Nm



Dati tecnici generali	
Struttura costruttiva	Cilindro a pistone
Pressione di esercizio ¹⁾ [bar]	
Taglia 1 ... 4	2,5 ... 10
Taglia 8 ... 880	2 ... 10
Temperatura ambiente ²⁾ [°C]	-20 ... +80 °C (tenere presente il campo di impiego dei sensori di finecorsa)
Materiali	
Corpo	Alluminio anodizzato
Testata anteriore	
Taglia 1 ... 4	Plastica rinforzata in fibra di vetro
Taglia 8 ... 880	Alluminio, verniciato
Albero	
Taglia 1 ... 100	Alluminio
Taglia 150 ... 880	Acciaio
Viti esterne	Acciaio inossidabile
Guarnizioni	Poliuretano, gomma al nitrile, poliacetato

1) Negli attuatori oscillanti a semplice effetto, il numero delle molle influisce sul limite minimo della pressione di esercizio.


2) Predisposizioni per altri intervalli di temperatura su richiesta.

Consumo d'aria [l/ciclo] a 6 bar:			
Tipo		Tipo	
DRD-1	1,44	DRD-77	36
DRD-2	2,04	DRD-100	48
DRD-4	3	DRD-150	74,4
DRD-8	4,2	DRD-225	99,6
DRD-14	12	DRD-375	204
DRD-26	19,2	DRD-575	276
DRD-50	24	DRD-880	384

Attuatori oscillanti DRD, Copar

Foglio dati

Coppia teorica [Nm] con pressione di esercizio [bar]							
Tipo	Pressione di esercizio						
	2	3	4	5	6	7	8
DRD-1	2,48	3,72	4,96	6,2	7,44	8,68	8,68
DRD-2	5,4	8,1	10,8	13,5	16,2	18,9	21,6
DRD-4	12,4	18,8	24,8	31	37,2	43,4	49,6
DRD-8	24,7	37	49,3	61,6	74	86,3	98,6
DRD-14	47	71	95	119	143	167	191
DRD-26	89	133	177	222	266	310	354
DRD-50	169	253	337	421	505	589	673
DRD-77	256	385	513	642	770	898	1026
DRD-100	338	506	675	843	1012	1181	1350
DRD-150	506	758	1011	1264	1517	1770	2023
DRD-225	758	1138	1517	1896	2275	2654	3033
DRD-375	1264	1896	2528	3159	3791	4423	5055
DRD-575	1919	2879	3839	4799	5758	6718	7677
DRD-880	2938	4407	5876	7345	8814	10283	11752

-  - Attenzione

Per tutti gli attuatori oscillanti si considera il seguente rendimento minimo:

DR...-1 ... 4:	≥ 80%
DR...-8 ... 880:	≥ 90%

Pesi [g]			
Tipo		Tipo	
DRD-1	600	DRD-77	18500
DRD-2	800	DRD-100	23000
DRD-4	1100	DRD-150	31000
DRD-8	2400	DRD-225	37000
DRD-14	3600	DRD-375	80000
DRD-26	6400	DRD-575	123000
DRD-50	11200	DRD-880	156000

Attuatori oscillanti DRD, Copar

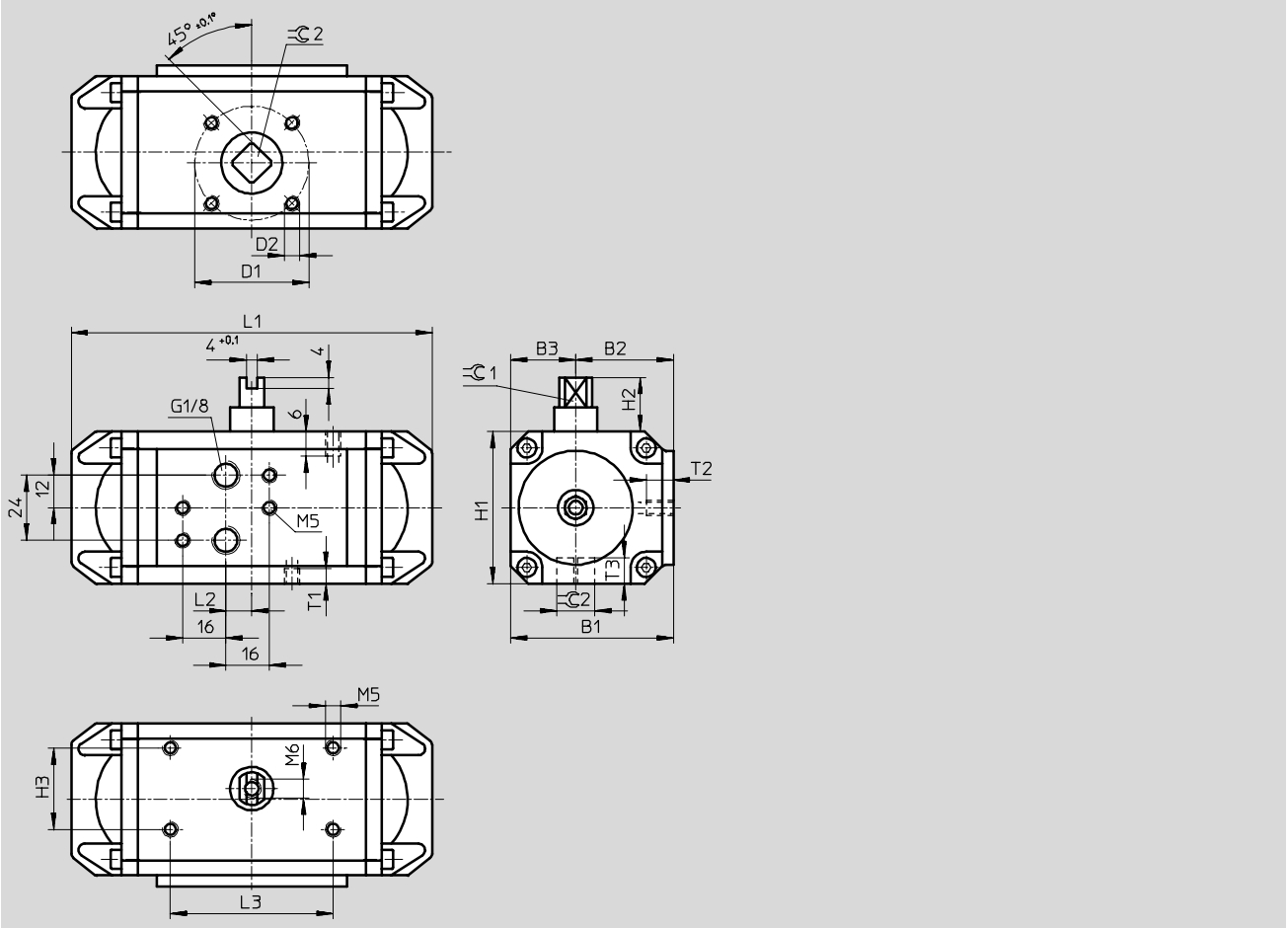
Foglio dati

FESTO

Dimensioni

Download dati CAD → www.festo.it/engineering

Taglia 1...4



Tipo	B1	B2	B3	D1	D2	H1	H2	H3
DRD-1-F03	45	25	20	36	M5	45	20	25
DRD-2-F04	60	34	26	42	M5	56	20	25
DRD-2-F03				36				
DRD-4-F05	71	38	33	50	M6	66	20	30
DRD-4-F04				42	M5			

Tipo	L1	L2	L3	T1	T2	T3	≅C1	≅C2
DRD-1-F03	89	11	50	min.	5	10	8	9
DRD-2-F04	133	10	50	6	7	12	9	11
DRD-2-F03						10		9
DRD-4-F05	175	24	80	7	7	16	15	14
DRD-4-F04						12		11

Attuatori oscillanti DRD, Copar

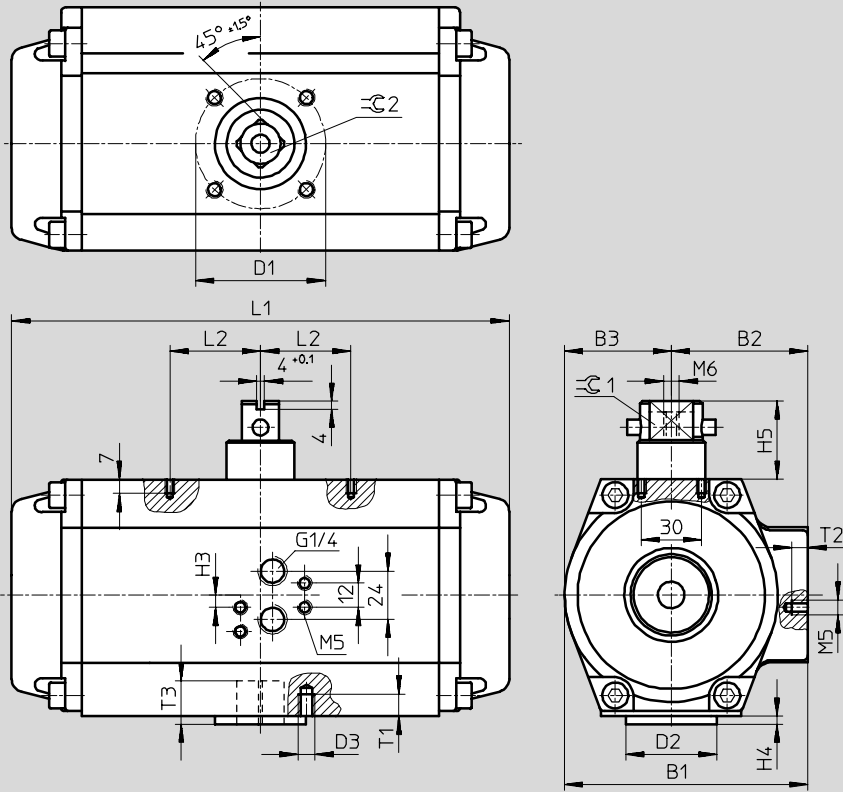
Foglio dati

FESTO

Dimensioni

Download dati CAD → www.festo.it/engineering

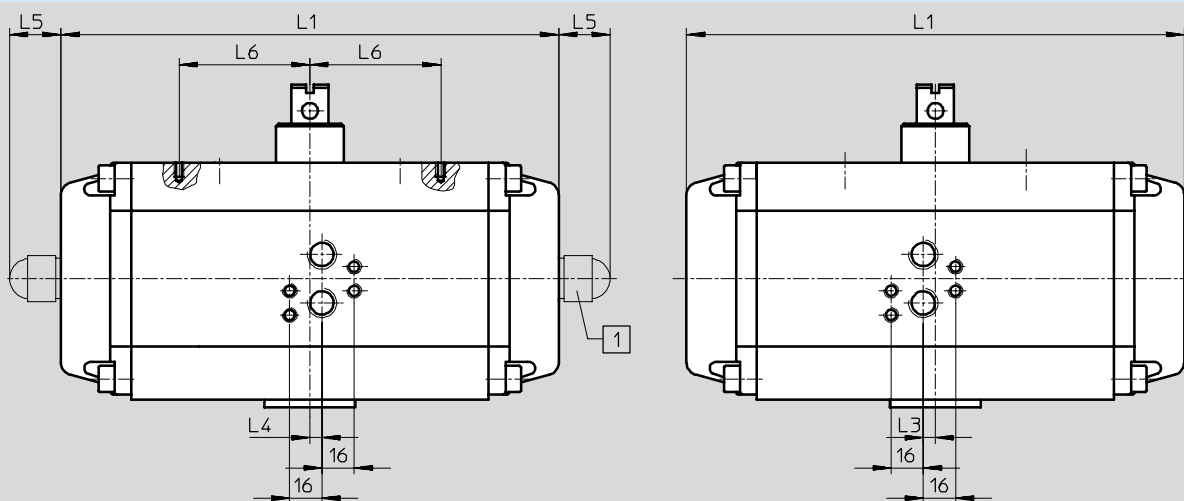
Taglia 8...880



Con regolazione delle posizioni terminali

Taglia 8...100

Taglia 150...880



1 Regolazione delle posizioni terminali

Attuatori oscillanti DRD, Copar

Foglio dati

Tipo	B1	B2	B3	D1 Ø	D2 Ø f8	D3 Ø	H1	H2	H3	H4 max.	H5 +0,2/-0,5
DRD-8-F05	93,5	52,5	41	50	35	M6	46	46,5	-	3	20
DRD-14-F05	122	67	55	50	35	M6	59,5	61,5	-	3	20
DRD-26-F07	146	79	67	70	55	M8	71,5	74,5	-	3	20
DRD-50-F07	172	94	78	70	55	M8	81,5	84,5	-	3	20
DRD-50-F10				102	70	M10					30
DRD-77-F10	189,5	99,5	90	102	70	M10	94	98	-	3	30
DRD-77-F12				125	85	M12					
DRD-100-F12	216	114	102	125	85	M12	106,5	111,5	-	3	30
DRD-150-F12	254	135	119	125	85	M12	136	136	-	3	30
DRD-150-F14				140	100	M16				4	
DRD-225-F12	254	135	119	125	85	M12	136	136	-	3	30
DRD-225-F14				140	100	M16				4	
DRD-375-F14	344	172	172	140	100	M16	172	172	6	5	30
DRD-375-F16				165	130	M20					
DRD-575-F16	422	211	211	165	130	M20	211	211	6	5	30
DRD-575-F25				254	200	M16					
DRD-880-F25	450	225	225	254	200	M16	225	225	6	5	30
DRD-880-F30				298	230	M20					

Tipo	L1	L2	L3	L4	L5	L6	T1	T2	T3	≈C1	≈C2 H11
DRD-8-F05	204	40	-	-	24,5	-	9	5	17 +1	14	14
DRD-14-F05	213	40	-	-	29,5	-		6	17 +1	14	14
DRD-26-F07	266	40	-	-	30	65	12	6	21 +1	17	17
DRD-50-F07	354	40	-	15	33	65	13	6	19 +1	17	17
DRD-50-F10							16		24 +1	22	22
DRD-77-F10	411	65	-	15	38	-	16	6	25 +1	22	22
DRD-77-F12							18		30 +1	27	27
DRD-100-F12	411	65	-	15	38	-	18	6	29 +2	27	27
DRD-150-F12	387	65	40	-	-	-	20	8	29 +2	46	27
DRD-150-F14							25		38 +2		36
DRD-225-F12	510	65	71	-	-	-	20	8	29 +2	46	27
DRD-225-F14							25		38 +2		36
DRD-375-F14	560	75	80	-	-	-	25	8	38 +2	46	36
DRD-375-F16							32		45 +2		46
DRD-575-F16	532	75	89	-	-	-	32	8	48 +2	46	46
DRD-575-F25							22		57 +2		55
DRD-880-F25	668	75	110	-	-	-	22	8	57 +2	46	55
DRD-880-F30							27		77 +2		75

Attuatori oscillanti DRD, Copar


Foglio dati

FESTO

Attuatori
Attuatori oscillanti


1.2

Dati di ordinazione – senza regolazione delle posizioni terminali	
Cod. prod. Tipo	Cod. prod. Tipo
Taglia 1	Taglia 77
189 781 DRD-1-F03	189 768 DRD-77-F10
	189 769 DRD-77-F12
Taglia 2	
189 782 DRD-2-F03	Taglia 100
189 783 DRD-2-F04	189 770 DRD-100-F12
Taglia 4	Taglia 150
189 784 DRD-4-F04	189 771 DRD-150-F12
189 785 DRD-4-F05	189 772 DRD-150-F14
Taglia 8	Taglia 225
189 763 DRD-8-F05	189 773 DRD-225-F12
	189 774 DRD-225-F14
Taglia 14	
189 764 DRD-14-F05	Taglia 375
	189 775 DRD-375-F14
Taglia 26	189 776 DRD-375-F16
189 765 DRD-26-F07	
	Taglia 575
Taglia 50	189 777 DRD-575-F16
189 766 DRD-50-F07	189 778 DRD-575-F25
189 767 DRD-50-F10	
	Taglia 880
	189 779 DRD-880-F25
	189 780 DRD-880-F30

 Attenzione

Nel caso sia richiesto un attuttore oscillante con ulteriori opzioni di configurazione è necessario comporre il relativo codice di ordinazione secondo i dettagli di ➔ 7 / 1.2-23. Questa configurazione non dispone del codice numerico del prodotto

Dati di ordinazione – con regolazione delle posizioni terminali	
Cod. prod. Tipo	Cod. prod. Tipo
Taglia 8	Taglia 50
189 786 DRD-8-F05-O	189 789 DRD-50-F07-O
	189 790 DRD-50-F10-O
Taglia 14	
189 787 DRD-14-F05-O	Taglia 77
	189 791 DRD-77-F10-O
Taglia 26	189 792 DRD-77-F12-O
189 788 DRD-26-F07-O	
	Taglia 100
	189 793 DRD-100-F12-O

 Attenzione


Nel caso sia richiesto un attuttore oscillante con ulteriori opzioni di configurazione è necessario comporre il relativo codice di ordinazione secondo i dettagli di ➔ 7 / 1.2-23. Questa configurazione non dispone del codice numerico del prodotto

Attuatori oscillanti DRD, Copar, resistente alla corrosione

Foglio dati

FESTO

Dati di ordinazione	
Cod. prod. Tipo	Cod. prod. Tipo
Taglia 1	Taglia 100
189 835 DRD-1-F03-C	189 824 DRD-100-F12-C
Taglia 2	Taglia 150
189 836 DRD-2-F03-C	189 825 DRD-150-F12-C
189 837 DRD-2-F04-C	189 826 DRD-150-F14-C
Taglia 4	Taglia 225
189 838 DRD-4-F04-C	189 827 DRD-225-F12-C
189 839 DRD-4-F05-C	189 828 DRD-225-F14-C
Taglia 8	Taglia 375
189 817 DRD-8-F05-C	189 829 DRD-375-F14-C
Taglia 14	189 830 DRD-375-F16-C
189 818 DRD-14-F05-C	Taglia 575
Taglia 26	189 831 DRD-575-F16-C
189 819 DRD-26-F07-C	189 832 DRD-575-F25-C
Taglia 50	Taglia 880
189 820 DRD-50-F07-C	189 833 DRD-880-F25-C
189 821 DRD-50-F10-C	189 834 DRD-880-F30-C
Taglia 77	
189 822 DRD-77-F10-C	
189 823 DRD-77-F12-C	

 - Attenzione

Nel caso sia richiesto un attuttore oscillante con ulteriori opzioni di configurazione è necessario comporre il relativo codice di ordinazione secondo i dettagli di ➔ 7 / 1.2-23. Questa configurazione non dispone del codice numerico del prodotto

Attuatori
Attuatori oscillanti

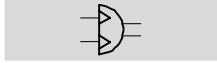
1.2

Attuatori oscillanti DRE, Copar

Foglio dati

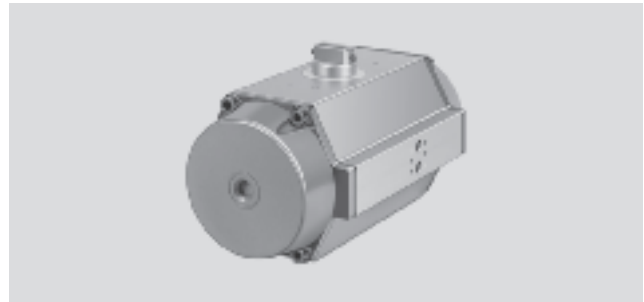
FESTO

Funzione



- - Taglia
1 ... 880

- - Coppia
2,5 ... 9305 Nm



Dati tecnici generali	
Struttura costruttiva	Cilindro a pistone
Pressione di esercizio ¹⁾ [bar]	
Taglia 1 ... 4	2,5 ... 10
Taglia 8 ... 880	2 ... 10
Temperatura ambiente ²⁾ [°C]	-20 ... +80 °C (tenere presente il campo di impiego dei sensori di finecorsa)
Materiali	
Corpo	Alluminio anodizzato
Testata anteriore	
Taglia 1 ... 4	Plastica rinforzata in fibra di vetro
Taglia 8 ... 880	Alluminio, verniciato
Albero	
Taglia 1 ... 100	Alluminio
Taglia 150 ... 880	Acciaio
Viti esterne	Acciaio inossidabile
Guarnizioni	Poliuretano, gomma al nitrile, poliacetato

1) Negli attuatori oscillanti a semplice effetto, il numero delle molle influisce sul limite minimo della pressione di esercizio.

2) Predisposizioni per altri intervalli di temperatura su richiesta.

Consumo d'aria [l/ciclo] a 6 bar:			
Tipo		Tipo	
DRE-2	1,02	DRE-100	24
DRE-4	1,5	DRE-150	37,2
DRE-8	2,1	DRE-225	49,8
DRE-14	6	DRE-375	102
DRE-26	9,6	DRE-575	138
DRE-50	12	DRE-880	192
DRE-77	18		

Pesi su richiesta


Attuatori oscillanti DRE, Copar

Foglio dati

Coppie [Nm] con pressione d'esercizio [bar]								
Numero di molle ²⁾	Momento molla [Nm]	Md applicabile	Pressione di esercizio					
			3	4	5	6	7	8
Attuatori oscillanti DRE-2¹⁾								
6	2,7	min.	2,7	5,4	8,1	10,8	13,5	16,2
	5,4	max.	5,4	8,1	10,8	13,5	16,2	18,9
8	3,6	min.	0,9	3,6	6,3	9	11,7	14,4
	7,2	max.	4,5	7,2	9,9	12,6	15,3	18
10	4,5	min.	-	2,8	5,5	8,2	10,9	13,6
	8	max.	-	6,3	9	11,7	14,4	17,1
12	5,4	min.	-	-	2,7	5,4	8,1	10,8
	10,8	max.	-	-	8,1	10,8	13,5	16,2
14	8,3	min.	-	-	0,9	3,6	6,3	9
	12,6	max.	-	-	5,2	7,9	10,6	13,3
Attuatori oscillanti DRE-4¹⁾								
6	6,1	min.	6,4	12,6	18,8	25	31,2	37,4
	12,2	max.	12,5	18,7	24,9	31,1	37,3	43,5
8	8,2	min.	2,2	8,4	14,6	20,8	27	33,2
	16,4	max.	10,4	16,6	22,8	29	35,2	41,4
10	10,3	min.	-	4,2	10,4	16,6	22,8	29
	20,6	max.	-	14,5	20,7	26,9	33,1	39,3
12	12,3	min.	-	-	6,4	12,6	18,8	25
	24,6	max.	-	-	18,7	24,9	31,1	37,3
14	14,4	min.	-	-	2,2	8,4	14,6	20,8
	28,8	max.	-	-	16,6	22,8	29	35,2
Attuatori oscillanti DRE-8¹⁾								
6	12,3	min.	12,1	24,4	36,7	49,1	61,4	73,7
	24,9	max.	24,7	37	49,3	61,7	74	86,3
8	16,4	min.	3,8	16,1	28,4	40,8	53,1	65,4
	33,2	max.	20,6	32,9	45,2	57,6	69,9	82,2
10	20,5	min.	-	7,8	20,1	32,5	44,8	57,1
	41,5	max.	-	28,8	41,1	53,5	65,8	78,1
12	24,6	min.	-	-	11,8	24,2	36,5	48,8
	49,8	max.	-	-	37	49,4	61,7	74
14	28,7	min.	-	-	4,5	16,9	29,2	41,5
	57,1	max.	-	-	32,9	45,3	57,6	69,9

1) Valori teorici

2) Su richiesta è possibile ridurre il numero di molle.

 - **Attenzione**

Per tutti gli attuatori oscillanti si considera il seguente rendimento minimo:

DR...-1 ... 4:	≥ 80%
DR...-8 ... 880:	≥ 90%

Attuatori oscillanti DRE, Copar


Foglio dati

Attuatori
Attuatori oscillanti
1.2

Coppie [Nm] con pressione d'esercizio [bar]								
Numero molle ²⁾	Momento molla [Nm]	Md applicabile	Pressione di esercizio					
			3	4	5	6	7	8
Attuatori oscillanti DRE-14¹⁾								
6	24	min.	24	47	71	95	119	143
	48	max.	48	71	95	119	143	167
8	32	min.	8	31	55	79	103	127
	64	max.	40	63	87	111	135	159
10	40	min.	-	15	39	63	87	111
	80	max.	-	55	79	103	127	151
12	48	min.	-	-	23	47	71	95
	96	max.	-	-	71	95	119	143
14	56	min.	-	-	7	31	55	79
	112	max.	-	-	63	87	111	135
Attuatori oscillanti DRE-26¹⁾								
6	44	min.	44	88	133	177	221	275
	89	max.	89	133	178	222	266	320
8	58	min.	15	59	104	148	192	246
	118	max.	75	119	164	208	252	306
10	73	min.	-	29	74	118	162	216
	148	max.	-	104	149	193	237	291
12	88	min.	-	-	44	88	132	186
	178	max.	-	-	134	178	222	276
14	102	min.	-	-	15	59	103	157
	207	max.	-	-	120	164	208	262
Attuatori oscillanti DRE-50¹⁾								
6	80	min.	85	169	253	337	421	505
	168	max.	173	257	341	425	509	593
8	107	min.	29	113	197	281	365	449
	224	max.	146	230	314	398	482	556
10	134	min.	-	57	141	225	309	393
	280	max.	-	203	287	371	455	539
12	160	min.	-	-	85	169	253	337
	336	max.	-	-	261	345	429	513
14	187	min.	-	-	29	113	197	281
	392	max.	-	-	234	318	402	486

1) Valori teorici

2) Su richiesta è possibile ridurre il numero di molle.

 - **Attenzione**

Per tutti gli attuatori oscillanti si considera il seguente rendimento minimo:

DR...-1 ... 4:	≥ 80%
DR...-8 ... 880:	≥ 90%


Attuatori oscillanti DRE, Copar

Foglio dati

Coppie [Nm] con pressione d'esercizio [bar]								
Numero molle ²⁾	Momento molla [Nm]	Md applicabile	Pressione di esercizio					
			3	4	5	6	7	8
Attuatori oscillanti DRE-77¹⁾								
6	122	min.	132	260	389	517	645	773
	253	max.	263	391	520	648	776	904
8	162	min.	48	176	305	433	561	689
	337	max.	223	351	480	608	736	864
10	203	min.	-	91	220	348	476	604
	422	max.	-	310	439	567	695	823
12	244	min.	-	-	136	264	392	520
	506	max.	-	-	398	526	654	772
14	284	min.	-	-	52	180	308	436
	590	max.	-	-	358	486	614	742
Attuatori oscillanti DRE-100¹⁾								
6	160	min.	174	343	511	680	849	1018
	332	max.	346	515	683	852	1021	1190
8	213	min.	63	232	400	569	738	907
	443	max.	293	462	630	799	968	1137
10	267	min.	-	121	289	458	627	796
	554	max.	-	408	576	745	914	1083
12	320	min.	-	-	178	347	516	685
	665	max.	-	-	523	692	861	1030
14	373	min.	-	-	67	236	405	574
	767	max.	-	-	470	639	808	977
Attuatori oscillanti DRE-150¹⁾								
6	253	min.	252	505	758	1011	1264	1517
	506	max.	505	758	1011	1264	1517	1770
8	337	min.	84	337	590	843	1096	1349
	674	max.	421	674	927	1180	1433	1686
10	421	min.	-	168	421	674	927	1180
	843	max.	-	590	843	1096	1349	1602
12	506	min.	-	-	253	506	759	1012
	1011	max.	-	-	758	1011	1264	1517
14	590	min.	-	-	84	337	590	843
	1180	max.	-	-	674	927	1180	1433

1) Valori teorici

2) Su richiesta è possibile ridurre il numero di molle.

 - **Attenzione**

Per tutti gli attuatori oscillanti si considera il seguente rendimento

DR...-1 ... 4:	≥ 80%
DR...-8 ... 880:	≥ 90%

minimo:

Attuatori oscillanti DRE, Copar

Foglio dati


Attuatori
Attuatori oscillanti

1.2

Coppie [Nm] con pressione d'esercizio [bar]								
Numero molle ²⁾	Momento molla [Nm]	Md applicabile	Pressione di esercizio					
			3	4	5	6	7	8
Attuatori oscillanti DRE-225¹⁾								
6	379	min.	382	761	1140	1519	1898	2277
	756	max.	759	1138	1517	1896	2275	2654
8	506	min.	127	506	885	1264	1643	2022
	1011	max.	632	1011	1390	1769	2148	2527
10	632	min.	-	253	632	1011	1390	1769
	1264	max.	-	885	1264	1643	2022	2401
12	758	min.	-	-	379	758	1137	1516
	1517	max.	-	-	1138	1517	1896	2275
14	885	min.	-	-	127	506	885	1264
	1769	max.	-	-	1011	1390	1769	2148
Attuatori oscillanti DRE-375¹⁾								
6	632	min.	632	1264	1895	2527	3159	3791
	1264	max.	1264	1896	2527	3159	3791	4423
8	843	min.	211	843	1474	2106	2738	3370
	1685	max.	1053	1685	2316	2948	3580	4212
10	1053	min.	-	421	1052	1684	2360	2948
	2107	max.	-	1475	2106	2738	3370	4002
12	1264	min.	-	-	631	1263	1895	2527
	2528	max.	-	-	1895	2527	3159	3791
14	1475	min.	-	-	210	842	1474	2106
	2949	max.	-	-	1684	2316	2948	3580
Attuatori oscillanti DRE-575¹⁾								
6	632	min.	1615	2575	3535	4494	5454	6413
	1264	max.	2247	3207	4167	5126	6086	7045
8	948	min.	938	1943	2903	3862	4822	5781
	1896	max.	1931	2891	3851	4810	5770	6729
10	1264	min.	351	1311	2271	3230	4190	5149
	2528	max.	1615	2575	3535	4494	5454	6413
12	1580	min.	-	679	1639	2598	3558	4517
	3160	max.	-	2259	3219	4178	5138	6097
14	1896	min.	-	-	1007	1966	2926	3885
	3792	max.	-	-	2903	3862	4822	5781

1) Valori teorici

2) Su richiesta è possibile ridurre il numero di molle.

 **Attenzione**

Per tutti gli attuatori oscillanti si considera il seguente rendimento minimo:

DR...-1 ... 4:	≥ 80%
DR...-8 ... 880:	≥ 90%


Attuatori oscillanti DRE, Copar

Foglio dati

Coppie [Nm] con pressione d'esercizio [bar]								
Numero molle ²⁾	Momento molla [Nm]	Md applicabile	Pressione di esercizio					
			3	4	5	6	7	8
Attuatori oscillanti DRE-880 ¹⁾								
6	1468	min.	1470	2939	4408	5877	7346	8815
	2937	max.	2939	4408	5877	7346	8815	10284
8	1958	min.	791	2260	3729	5198	6667	8136
	3616	max.	2449	3918	5387	6856	8325	9794
10	2447	min.	-	982	2451	3920	5389	6858
	4894	max.	-	3429	4898	6367	7836	9305
12	2937	min.	-	-	1472	2941	4410	5879
	5873	max.	-	-	4408	5877	7346	8815
14	3792	min.	-	-	493	1962	3431	4900
	6852	max.	-	-	3553	5022	6491	7960

1) Valori teorici

2) Su richiesta è possibile ridurre il numero di molle.

 - Attenzione

Per tutti gli attuatori oscillanti si considera il seguente rendimento

DR...-1 ... 4:	≥ 80%
DR...-8 ... 880:	≥ 90%

Attuatori oscillanti DRE, Copar

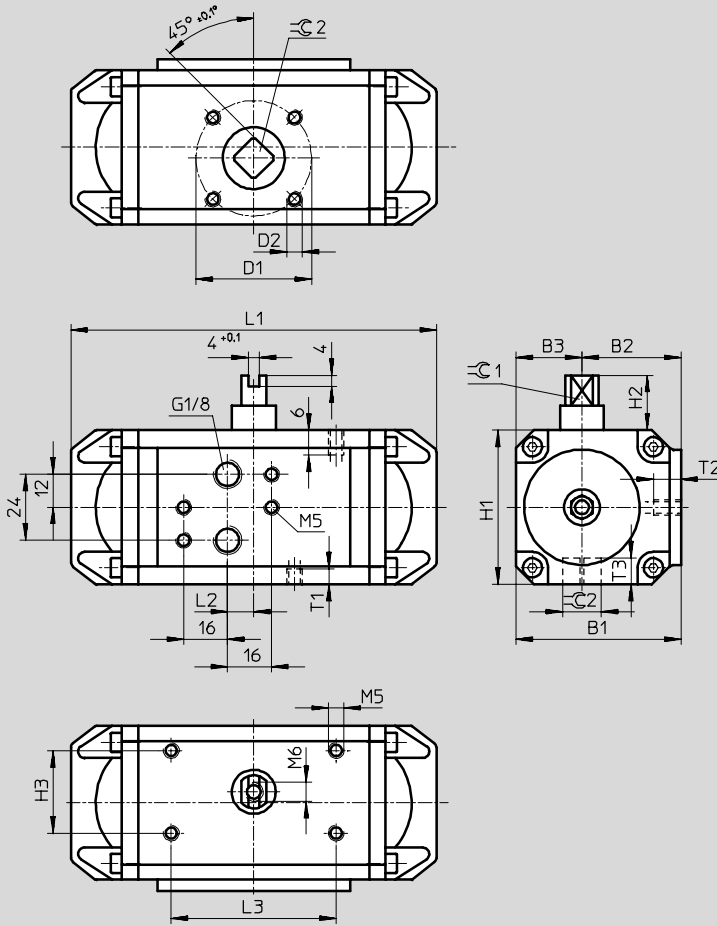
Foglio dati

FESTO

Dimensioni

Download dati CAD → www.festo.it/engineering

Taglia 2...4



Attuatori
Attuatori oscillanti

1.2

Attuatori oscillanti DRE, Copar

Foglio dati

FESTO

Tipo	B1	B2	B3	D1	D2	H1	H2	H3
DRE-2-F04	60	34	26	42	M5	56	20	25
DRE-2-F03				36				
DRE-4-F05	71	38	33	50	M6	66	20	30
DRE-4-F04				42	M5			

Tipo	L1	L2	L3	T1	T2	T3	⊖1	⊖2
				min.		+2	±0,1	H11
DRE-2-F04	133	10	50	6	7	12	9	11
DRE-2-F03						10		
DRE-4-F05	175	24	80	7	7	16	15	14
DRE-4-F04						12		

Attuatori
Attuatori oscillanti

1.2

Attuatori oscillanti DRE, Copar



Foglio dati

Tipo	B1	B2	B3	D1 Ø	D2 Ø f8	D3 Ø	H1	H2	H3	H4 max.	H5 +0,2/-0,5
DRE-8-F05	93,5	52,5	41	50	35	M6	46	46,5	-	3	20
DRE-14-F05	122	67	55	50	35	M6	59,5	61,5	-	3	20
DRE-26-F07	146	79	67	70	55	M8	71,5	74,5	-	3	20
DRE-50-F07	172	94	78	70	55	M8	81,5	84,5	-	3	20
DRE-50-F10				102	70	M10					30
DRE-77-F10	189,5	99,5	90	102	70	M10	94	98	-	3	30
DRE-77-F12				125	85	M12					
DRE-100-F12	216	114	102	125	85	M12	106,5	111,5	-	3	30
DRE-150-F12	254	135	119	125	85	M12	136	136	-	3	30
DRE-150-F14				140	100	M16				4	
DRE-225-F12	254	135	119	125	85	M12	136	136	-	3	30
DRE-225-F14				140	100	M16				4	
DRE-375-F14	344	172	172	140	100	M16	172	172	6	5	30
DRE-375-F16				165	130	M20					
DRE-575-F16	422	211	211	165	130	M20	211	211	6	5	30
DRE-575-F25				254	200	M16					
DRE-880-F25	450	225	225	254	200	M16	225	225	6	5	30
DRE-880-F30				298	230	M20					

Tipo	L1	L2	L3	L4	L5	L6	T1	T2	T3	≈C1	≈C2 H11
DRE-8-F05	204	40	-	-	24,5	-	9	5	17 +1	14	14
DRE-14-F05	213	40	-	-	29,5	-		6	17 +1	14	14
DRE-26-F07	266	40	-	-	30	65	12	6	21 +1	17	17
DRE-50-F07	354	40	-	15	33	65	13	6	19 +1	17	17
DRE-50-F10							16		24 +1	22	22
DRE-77-F10	411	65	-	15	38	-	16	6	25 +1	22	22
DRE-77-F12							18		30 +1	27	27
DRE-100-F12	411	65	-	15	38	-	18	6	29 +2	27	27
DRE-150-F12	387	65	40	-	-	-	20	8	29 +2	46	27
DRE-150-F14							25		38 +2		36
DRE-225-F12	510	65	71	-	-	-	20	8	29 +2	46	27
DRE-225-F14							25		38 +2		36
DRE-375-F14	560	75	80	-	-	-	25	8	38 +2	46	36
DRE-375-F16							32		45 +2		46
DRE-575-F16	532	75	89	-	-	-	32	8	48 +2	46	46
DRE-575-F25							22		57 +2		55
DRE-880-F25	668	75	110	-	-	-	22	8	57 +2	46	55
DRE-880-F30							27		77 +2		75

Attuatori
Attuatori oscillanti

1.2

Attuatori oscillanti DRE, Copar


Foglio dati

FESTO

Attuatori
Attuatori oscillanti

1.2

Dati di ordinazione – senza regolazione delle posizioni terminali	
Chiusura con molla di richiamo Cod. prod. Tipo	Apertura con molla di richiamo Cod. prod. Tipo
Taglia 2	
189 840 DRE-2-F03-Q06-FS	189 906 DRE-2-F03-Q06-FO
189 841 DRE-2-F04-Q06-FS	189 907 DRE-2-F04-Q06-FO
189 842 DRE-2-F03-Q08-FS	189 908 DRE-2-F03-Q08-FO
189 843 DRE-2-F04-Q08-FS	189 909 DRE-2-F04-Q08-FO
189 900 DRE-2-F03-Q10-FS	189 910 DRE-2-F03-Q10-FO
189 901 DRE-2-F04-Q10-FS	189 911 DRE-2-F04-Q10-FO
189 902 DRE-2-F03-Q12-FS	189 912 DRE-2-F03-Q12-FO
189 903 DRE-2-F04-Q12-FS	189 913 DRE-2-F04-Q12-FO
189 904 DRE-2-F03-Q14-FS	189 914 DRE-2-F03-Q14-FO
189 905 DRE-2-F04-Q14-FS	189 915 DRE-2-F04-Q14-FO
Taglia 4	
189 956 DRE-4-F04-Q06-FS	189 966 DRE-4-F04-Q06-FO
189 957 DRE-4-F05-Q06-FS	189 967 DRE-4-F05-Q06-FO
189 958 DRE-4-F04-Q08-FS	189 968 DRE-4-F04-Q08-FO
189 959 DRE-4-F05-Q08-FS	189 969 DRE-4-F05-Q08-FO
189 960 DRE-4-F04-Q10-FS	189 970 DRE-4-F04-Q10-FO
189 961 DRE-4-F05-Q10-FS	189 971 DRE-4-F05-Q10-FO
189 962 DRE-4-F04-Q12-FS	189 972 DRE-4-F04-Q12-FO
189 963 DRE-4-F05-Q12-FS	189 973 DRE-4-F05-Q12-FO
189 964 DRE-4-F04-Q14-FS	189 974 DRE-4-F04-Q14-FO
189 965 DRE-4-F05-Q14-FS	189 975 DRE-4-F05-Q14-FO
Taglia 8	
190 017 DRE-8-F05-Q06-FS	190 022 DRE-8-F05-Q06-FO
190 018 DRE-8-F05-Q08-FS	190 023 DRE-8-F05-Q08-FO
190 019 DRE-8-F05-Q10-FS	190 024 DRE-8-F05-Q10-FO
190 020 DRE-8-F05-Q12-FS	190 025 DRE-8-F05-Q12-FO
190 021 DRE-8-F05-Q14-FS	190 026 DRE-8-F05-Q14-FO
Taglia 14	
190 057 DRE-14-F05-Q06-FS	190 062 DRE-14-F05-Q06-FO
190 058 DRE-14-F05-Q08-FS	190 063 DRE-14-F05-Q08-FO
190 059 DRE-14-F05-Q10-FS	190 064 DRE-14-F05-Q10-FO
190 060 DRE-14-F05-Q12-FS	190 065 DRE-14-F05-Q12-FO
190 061 DRE-14-F05-Q14-FS	190 066 DRE-14-F05-Q14-FO
Taglia 26	
190 097 DRE-26-F07-Q06-FS	190 102 DRE-26-F07-Q06-FO
190 098 DRE-26-F07-Q08-FS	190 103 DRE-26-F07-Q08-FO
190 099 DRE-26-F07-Q10-FS	190 104 DRE-26-F07-Q10-FO
190 100 DRE-26-F07-Q12-FS	190 105 DRE-26-F07-Q12-FO
190 101 DRE-26-F07-Q14-FS	190 106 DRE-26-F07-Q14-FO

 - Attenzione
 Nel caso sia richiesto un attuttore oscillante con ulteriori opzioni di configurazione è necessario comporre il relativo codice di ordinazione secondo i dettagli di ➔ 7 / 1.2-23. Questa configurazione non dispone del codice numerico del prodotto

Attuatori oscillanti DRE, Copar

Foglio dati

FESTO

Dati di ordinazione – senza regolazione delle posizioni terminali			
Chiusura con molla di richiamo		Apertura con molla di richiamo	
Cod. prod. Tipo		Cod. prod. Tipo	
Taglia 50			
190 137	DRE-50-F07-Q06-FS	190 147	DRE-50-F07-Q06-FO
190 138	DRE-50-F10-Q06-FS	190 148	DRE-50-F10-Q06-FO
190 139	DRE-50-F07-Q08-FS	190 149	DRE-50-F07-Q08-FO
190 140	DRE-50-F10-Q08-FS	190 150	DRE-50-F10-Q08-FO
190 141	DRE-50-F07-Q10-FS	190 151	DRE-50-F07-Q10-FO
190 142	DRE-50-F10-Q10-FS	190 152	DRE-50-F10-Q10-FO
190 143	DRE-50-F07-Q12-FS	190 153	DRE-50-F07-Q12-FO
190 144	DRE-50-F10-Q12-FS	190 154	DRE-50-F10-Q12-FO
190 145	DRE-50-F07-Q14-FS	190 155	DRE-50-F07-Q14-FO
190 146	DRE-50-F10-Q14-FS	190 156	DRE-50-F10-Q14-FO
Taglia 77			
190 217	DRE-77-F10-Q06-FS	190 227	DRE-77-F10-Q06-FO
190 218	DRE-77-F12-Q06-FS	190 228	DRE-77-F12-Q06-FO
190 219	DRE-77-F10-Q08-FS	190 229	DRE-77-F10-Q08-FO
190 220	DRE-77-F12-Q08-FS	190 230	DRE-77-F12-Q08-FO
190 221	DRE-77-F10-Q10-FS	190 231	DRE-77-F10-Q10-FO
190 222	DRE-77-F12-Q10-FS	190 232	DRE-77-F12-Q10-FO
190 223	DRE-77-F10-Q12-FS	190 233	DRE-77-F10-Q12-FO
190 224	DRE-77-F12-Q12-FS	190 234	DRE-77-F12-Q12-FO
190 225	DRE-77-F10-Q14-FS	190 235	DRE-77-F10-Q14-FO
190 226	DRE-77-F12-Q14-FS	190 236	DRE-77-F12-Q14-FO
Taglia 100			
190 297	DRE-100-F12-Q06-FS	190 302	DRE-100-F12-Q06-FO
190 298	DRE-100-F12-Q08-FS	190 303	DRE-100-F12-Q08-FO
190 299	DRE-100-F12-Q10-FS	190 304	DRE-100-F12-Q10-FO
190 300	DRE-100-F12-Q12-FS	190 305	DRE-100-F12-Q12-FO
190 301	DRE-100-F12-Q14-FS	190 306	DRE-100-F12-Q14-FO
Taglia 150			
190 337	DRE-150-F12-Q06-FS	190 347	DRE-150-F12-Q06-FO
190 338	DRE-150-F14-Q06-FS	190 348	DRE-150-F14-Q06-FO
190 339	DRE-150-F12-Q08-FS	190 349	DRE-150-F12-Q08-FO
190 340	DRE-150-F14-Q08-FS	190 350	DRE-150-F14-Q08-FO
190 341	DRE-150-F12-Q10-FS	190 351	DRE-150-F12-Q10-FO
190 342	DRE-150-F14-Q10-FS	190 352	DRE-150-F14-Q10-FO
190 343	DRE-150-F12-Q12-FS	190 353	DRE-150-F12-Q12-FO
190 344	DRE-150-F14-Q12-FS	190 354	DRE-150-F14-Q12-FO
190 345	DRE-150-F12-Q14-FS	190 355	DRE-150-F12-Q14-FO
190 346	DRE-150-F14-Q14-FS	190 356	DRE-150-F14-Q14-FO



Attenzione

Nel caso sia richiesto un attuttore oscillante con ulteriori opzioni di configurazione è necessario comporre il relativo codice di ordinazione secondo i dettagli di ➔ 7 / 1.2-23. Questa configurazione non dispone del codice numerico del prodotto

Attuatori oscillanti DRE, Copar


Foglio dati

FESTO

Attuatori
Attuatori oscillanti

1.2

Dati di ordinazione – senza regolazione delle posizioni terminali	
Chiusura con molla di richiamo Cod. prod. Tipo	Apertura con molla di richiamo Cod. prod. Tipo
Taglia 225	
190 397 DRE-225-F12-Q06-FS	190 407 DRE-225-F12-Q06-FO
190 398 DRE-225-F14-Q06-FS	190 408 DRE-225-F14-Q06-FO
190 399 DRE-225-F12-Q08-FS	190 409 DRE-225-F12-Q08-FO
190 400 DRE-225-F14-Q08-FS	190 410 DRE-225-F14-Q08-FO
190 401 DRE-225-F12-Q10-FS	190 411 DRE-225-F12-Q10-FO
190 402 DRE-225-F14-Q10-FS	190 412 DRE-225-F14-Q10-FO
190 403 DRE-225-F12-Q12-FS	190 413 DRE-225-F12-Q12-FO
190 404 DRE-225-F14-Q12-FS	190 414 DRE-225-F14-Q12-FO
190 405 DRE-225-F12-Q14-FS	190 415 DRE-225-F12-Q14-FO
190 406 DRE-225-F14-Q14-FS	190 416 DRE-225-F14-Q14-FO
Taglia 375	
190 457 DRE-375-F14-Q06-FS	190 467 DRE-375-F14-Q06-FO
190 458 DRE-375-F16-Q06-FS	190 468 DRE-375-F16-Q06-FO
190 459 DRE-375-F14-Q08-FS	190 469 DRE-375-F14-Q08-FO
190 460 DRE-375-F16-Q08-FS	190 470 DRE-375-F16-Q08-FO
190 461 DRE-375-F14-Q10-FS	190 471 DRE-375-F14-Q10-FO
190 462 DRE-375-F16-Q10-FS	190 472 DRE-375-F16-Q10-FO
190 463 DRE-375-F14-Q12-FS	190 473 DRE-375-F14-Q12-FO
190 464 DRE-375-F16-Q12-FS	190 474 DRE-375-F16-Q12-FO
190 465 DRE-375-F14-Q14-FS	190 475 DRE-375-F14-Q14-FO
190 466 DRE-375-F16-Q14-FS	190 476 DRE-375-F16-Q14-FO
Taglia 575	
190 517 DRE-575-F16-Q06-FS	190 527 DRE-575-F16-Q06-FO
190 518 DRE-575-F25-Q06-FS	190 528 DRE-575-F25-Q06-FO
190 519 DRE-575-F16-Q09-FS	190 529 DRE-575-F16-Q09-FO
190 520 DRE-575-F25-Q09-FS	190 530 DRE-575-F25-Q09-FO
190 521 DRE-575-F16-Q12-FS	190 531 DRE-575-F16-Q12-FO
190 522 DRE-575-F25-Q12-FS	190 532 DRE-575-F25-Q12-FO
190 523 DRE-575-F16-Q15-FS	190 533 DRE-575-F16-Q15-FO
190 524 DRE-575-F25-Q15-FS	190 534 DRE-575-F25-Q15-FO
190 525 DRE-575-F16-Q18-FS	190 535 DRE-575-F16-Q18-FO
190 526 DRE-575-F25-Q18-FS	190 536 DRE-575-F25-Q18-FO
Taglia 880	
189 719 DRE-880-F25-Q06-FS	189 729 DRE-880-F25-Q06-FO
189 720 DRE-880-F30-Q06-FS	189 730 DRE-880-F30-Q06-FO
189 721 DRE-880-F25-Q08-FS	189 731 DRE-880-F25-Q08-FO
189 722 DRE-880-F30-Q08-FS	189 732 DRE-880-F30-Q08-FO
189 723 DRE-880-F25-Q10-FS	189 733 DRE-880-F25-Q10-FO
189 724 DRE-880-F30-Q10-FS	189 734 DRE-880-F30-Q10-FO
189 725 DRE-880-F25-Q12-FS	189 735 DRE-880-F25-Q12-FO
189 726 DRE-880-F30-Q12-FS	189 736 DRE-880-F30-Q12-FO
189 727 DRE-880-F25-Q14-FS	189 737 DRE-880-F25-Q14-FO
189 728 DRE-880-F30-Q14-FS	189 738 DRE-880-F30-Q14-FO

 - Attenzione
 Nel caso sia richiesto un attuttore oscillante con ulteriori opzioni di configurazione è necessario comporre il relativo codice di ordinazione secondo i dettagli di → 7 / 1.2-23. Questa configurazione non dispone del codice numerico del prodotto

Attuatori oscillanti DRE, Copar

Foglio dati

FESTO

Dati di ordinazione – con regolazione delle posizioni terminali	
Chiusura con molla di richiamo Cod. prod. Tipo	Apertura con molla di richiamo Cod. prod. Tipo
Taglia 8	
190 027 DRE-8-F05-Q06-FS-O	190 032 DRE-8-F05-Q06-FO-O
190 028 DRE-8-F05-Q08-FS-O	190 033 DRE-8-F05-Q08-FO-O
190 029 DRE-8-F05-Q10-FS-O	190 034 DRE-8-F05-Q10-FO-O
190 030 DRE-8-F05-Q12-FS-O	190 035 DRE-8-F05-Q12-FO-O
190 031 DRE-8-F05-Q14-FS-O	190 036 DRE-8-F05-Q14-FO-O
Taglia 14	
190 067 DRE-14-F05-Q06-FS-O	190 072 DRE-14-F05-Q06-FO-O
190 068 DRE-14-F05-Q08-FS-O	190 073 DRE-14-F05-Q08-FO-O
190 069 DRE-14-F05-Q10-FS-O	190 074 DRE-14-F05-Q10-FO-O
190 070 DRE-14-F05-Q12-FS-O	190 075 DRE-14-F05-Q12-FO-O
190 071 DRE-14-F05-Q14-FS-O	190 076 DRE-14-F05-Q14-FO-O
Taglia 26	
190 107 DRE-26-F07-Q06-FS-O	190 112 DRE-26-F07-Q06-FO-O
190 108 DRE-26-F07-Q08-FS-O	190 113 DRE-26-F07-Q08-FO-O
190 109 DRE-26-F07-Q10-FS-O	190 114 DRE-26-F07-Q10-FO-O
190 110 DRE-26-F07-Q12-FS-O	190 115 DRE-26-F07-Q12-FO-O
190 111 DRE-26-F07-Q14-FS-O	190 116 DRE-26-F07-Q14-FO-O
Taglia 50	
190 157 DRE-50-F07-Q06-FS-O	190 167 DRE-50-F07-Q06-FO-O
190 158 DRE-50-F10-Q06-FS-O	190 168 DRE-50-F10-Q06-FO-O
190 159 DRE-50-F07-Q08-FS-O	190 169 DRE-50-F07-Q08-FO-O
190 160 DRE-50-F10-Q08-FS-O	190 170 DRE-50-F10-Q08-FO-O
190 161 DRE-50-F07-Q10-FS-O	190 171 DRE-50-F07-Q10-FO-O
190 162 DRE-50-F10-Q10-FS-O	190 172 DRE-50-F10-Q10-FO-O
190 163 DRE-50-F07-Q12-FS-O	190 173 DRE-50-F07-Q12-FO-O
190 164 DRE-50-F10-Q12-FS-O	190 174 DRE-50-F10-Q12-FO-O
190 165 DRE-50-F07-Q14-FS-O	190 175 DRE-50-F07-Q14-FO-O
190 166 DRE-50-F10-Q14-FS-O	190 176 DRE-50-F10-Q14-FO-O
Taglia 77	
190 237 DRE-77-F10-Q06-FS-O	190 247 DRE-77-F10-Q06-FO-O
190 238 DRE-77-F12-Q06-FS-O	190 248 DRE-77-F12-Q06-FO-O
190 239 DRE-77-F10-Q08-FS-O	190 249 DRE-77-F10-Q08-FO-O
190 240 DRE-77-F12-Q08-FS-O	190 250 DRE-77-F12-Q08-FO-O
190 241 DRE-77-F10-Q10-FS-O	190 251 DRE-77-F10-Q10-FO-O
190 242 DRE-77-F12-Q10-FS-O	190 252 DRE-77-F12-Q10-FO-O
190 243 DRE-77-F10-Q12-FS-O	190 253 DRE-77-F10-Q12-FO-O
190 244 DRE-77-F12-Q12-FS-O	190 254 DRE-77-F12-Q12-FO-O
190 245 DRE-77-F10-Q14-FS-O	190 255 DRE-77-F10-Q14-FO-O
190 246 DRE-77-F12-Q14-FS-O	190 256 DRE-77-F12-Q14-FO-O
Taglia 100	
190 307 DRE-100-F12-Q06-FS-O	190 312 DRE-100-F12-Q06-FO-O
190 308 DRE-100-F12-Q08-FS-O	190 313 DRE-100-F12-Q08-FO-O
190 309 DRE-100-F12-Q10-FS-O	190 314 DRE-100-F12-Q10-FO-O
190 310 DRE-100-F12-Q12-FS-O	190 315 DRE-100-F12-Q12-FO-O
190 311 DRE-100-F12-Q14-FS-O	190 316 DRE-100-F12-Q14-FO-O



Attenzione

Nel caso sia richiesto un attuatore oscillante con ulteriori opzioni di configurazione è necessario comporre il relativo codice di ordinazione secondo i dettagli di ➔ 7 / 1.2-23. Questa configurazione non dispone del codice numerico del prodotto

Attuatori oscillanti DRE, Copar, resistente alla corrosione


Foglio dati

FESTO

Attuatori
Attuatori oscillanti

1.2

Dati di ordinazione	
Chiusura con molla di richiamo Cod. prod. Tipo	Apertura con molla di richiamo Cod. prod. Tipo
Taglia 2	
189 936 DRE-2-F03-Q06-FS-C	189 946 DRE-2-F03-Q06-FO-C
189 937 DRE-2-F04-Q06-FS-C	189 947 DRE-2-F04-Q06-FO-C
189 938 DRE-2-F03-Q08-FS-C	189 948 DRE-2-F03-Q08-FO-C
189 939 DRE-2-F04-Q08-FS-C	189 949 DRE-2-F04-Q08-FO-C
189 940 DRE-2-F03-Q10-FS-C	189 950 DRE-2-F03-Q10-FO-C
189 941 DRE-2-F04-Q10-FS-C	189 951 DRE-2-F04-Q10-FO-C
189 942 DRE-2-F03-Q12-FS-C	189 952 DRE-2-F03-Q12-FO-C
189 943 DRE-2-F04-Q12-FS-C	189 953 DRE-2-F04-Q12-FO-C
189 944 DRE-2-F03-Q14-FS-C	189 954 DRE-2-F03-Q14-FO-C
189 945 DRE-2-F04-Q14-FS-C	189 955 DRE-2-F04-Q14-FO-C
Taglia 4	
189 997 DRE-4-F04-Q06-FS-C	190 007 DRE-4-F04-Q06-FO-C
189 998 DRE-4-F05-Q06-FS-C	190 008 DRE-4-F05-Q06-FO-C
189 999 DRE-4-F04-Q08-FS-C	190 009 DRE-4-F04-Q08-FO-C
190 000 DRE-4-F05-Q08-FS-C	190 010 DRE-4-F05-Q08-FO-C
190 001 DRE-4-F04-Q10-FS-C	190 011 DRE-4-F04-Q10-FO-C
190 002 DRE-4-F05-Q10-FS-C	190 012 DRE-4-F05-Q10-FO-C
190 003 DRE-4-F04-Q12-FS-C	190 013 DRE-4-F04-Q12-FO-C
190 004 DRE-4-F05-Q12-FS-C	190 014 DRE-4-F05-Q12-FO-C
190 005 DRE-4-F04-Q14-FS-C	190 015 DRE-4-F04-Q14-FO-C
190 006 DRE-4-F05-Q14-FS-C	190 016 DRE-4-F05-Q14-FO-C
Taglia 8	
190 047 DRE-8-F05-Q06-FS-C	190 052 DRE-8-F05-Q06-FO-C
190 048 DRE-8-F05-Q08-FS-C	190 053 DRE-8-F05-Q08-FO-C
190 049 DRE-8-F05-Q10-FS-C	190 054 DRE-8-F05-Q10-FO-C
190 050 DRE-8-F05-Q12-FS-C	190 055 DRE-8-F05-Q12-FO-C
190 051 DRE-8-F05-Q14-FS-C	190 056 DRE-8-F05-Q14-FO-C
Taglia 14	
190 087 DRE-14-F05-Q06-FS-C	190 092 DRE-14-F05-Q06-FO-C
190 088 DRE-14-F05-Q08-FS-C	190 093 DRE-14-F05-Q08-FO-C
190 089 DRE-14-F05-Q10-FS-C	190 094 DRE-14-F05-Q10-FO-C
190 090 DRE-14-F05-Q12-FS-C	190 095 DRE-14-F05-Q12-FO-C
190 091 DRE-14-F05-Q14-FS-C	190 096 DRE-14-F05-Q14-FO-C
Taglia 26	
190 127 DRE-26-F07-Q06-FS-C	190 132 DRE-26-F07-Q06-FO-C
190 128 DRE-26-F07-Q08-FS-C	190 133 DRE-26-F07-Q08-FO-C
190 129 DRE-26-F07-Q10-FS-C	190 134 DRE-26-F07-Q10-FO-C
190 130 DRE-26-F07-Q12-FS-C	190 135 DRE-26-F07-Q12-FO-C
190 131 DRE-26-F07-Q14-FS-C	190 136 DRE-26-F07-Q14-FO-C

 - Attenzione

Nel caso sia richiesto un attuttore oscillante con ulteriori opzioni di configurazione è necessario comporre il relativo codice di ordinazione secondo i dettagli di ➔ 7 / 1.2-23. Questa configurazione non dispone del codice numerico del prodotto

Attuatori oscillanti DRE, Copar, resistente alla corrosione

Foglio dati

Dati di ordinazione	
Chiusura con molla di richiamo Cod. prod. Tipo	Apertura con molla di richiamo Cod. prod. Tipo
Taglia 50	
190 197 DRE-50-F07-Q06-FS-C	190 207 DRE-50-F07-Q06-FO-C
190 198 DRE-50-F10-Q06-FS-C	190 208 DRE-50-F10-Q06-FO-C
190 199 DRE-50-F07-Q08-FS-C	190 209 DRE-50-F07-Q08-FO-C
190 200 DRE-50-F10-Q08-FS-C	190 210 DRE-50-F10-Q08-FO-C
190 201 DRE-50-F07-Q10-FS-C	190 211 DRE-50-F07-Q10-FO-C
190 202 DRE-50-F10-Q10-FS-C	190 212 DRE-50-F10-Q10-FO-C
190 203 DRE-50-F07-Q12-FS-C	190 213 DRE-50-F07-Q12-FO-C
190 204 DRE-50-F10-Q12-FS-C	190 214 DRE-50-F10-Q12-FO-C
190 205 DRE-50-F07-Q14-FS-C	190 215 DRE-50-F07-Q14-FO-C
190 206 DRE-50-F10-Q14-FS-C	190 216 DRE-50-F10-Q14-FO-C
Taglia 77	
190 277 DRE-77-F10-Q06-FS-C	190 287 DRE-77-F10-Q06-FO-C
190 278 DRE-77-F12-Q06-FS-C	190 288 DRE-77-F12-Q06-FO-C
190 279 DRE-77-F10-Q08-FS-C	190 289 DRE-77-F10-Q08-FO-C
190 280 DRE-77-F12-Q08-FS-C	190 290 DRE-77-F12-Q08-FO-C
190 281 DRE-77-F10-Q10-FS-C	190 291 DRE-77-F10-Q10-FO-C
190 282 DRE-77-F12-Q10-FS-C	190 292 DRE-77-F12-Q10-FO-C
190 283 DRE-77-F10-Q12-FS-C	190 293 DRE-77-F10-Q12-FO-C
190 284 DRE-77-F12-Q12-FS-C	190 294 DRE-77-F12-Q12-FO-C
190 285 DRE-77-F10-Q14-FS-C	190 295 DRE-77-F10-Q14-FO-C
190 286 DRE-77-F12-Q14-FS-C	190 296 DRE-77-F12-Q14-FO-C
Taglia 100	
190 327 DRE-100-F12-Q06-FS-C	190 332 DRE-100-F12-Q06-FO-C
190 328 DRE-100-F12-Q08-FS-C	190 333 DRE-100-F12-Q08-FO-C
190 329 DRE-100-F12-Q10-FS-C	190 334 DRE-100-F12-Q10-FO-C
190 330 DRE-100-F12-Q12-FS-C	190 335 DRE-100-F12-Q12-FO-C
190 331 DRE-100-F12-Q14-FS-C	190 336 DRE-100-F12-Q14-FO-C
Taglia 150	
190 377 DRE-150-F12-Q06-FS-C	190 387 DRE-150-F12-Q06-FO-C
190 378 DRE-150-F14-Q06-FS-C	190 388 DRE-150-F14-Q06-FO-C
190 379 DRE-150-F12-Q08-FS-C	190 389 DRE-150-F12-Q08-FO-C
190 380 DRE-150-F14-Q08-FS-C	190 390 DRE-150-F14-Q08-FO-C
190 381 DRE-150-F12-Q10-FS-C	190 391 DRE-150-F12-Q10-FO-C
190 382 DRE-150-F14-Q10-FS-C	190 392 DRE-150-F14-Q10-FO-C
190 383 DRE-150-F12-Q12-FS-C	190 393 DRE-150-F12-Q12-FO-C
190 384 DRE-150-F14-Q12-FS-C	190 394 DRE-150-F14-Q12-FO-C
190 385 DRE-150-F12-Q14-FS-C	190 395 DRE-150-F12-Q14-FO-C
190 386 DRE-150-F14-Q14-FS-C	190 396 DRE-150-F14-Q14-FO-C



Attenzione

Nel caso sia richiesto un attuttore oscillante con ulteriori opzioni di configurazione è necessario comporre il relativo codice di ordinazione secondo i dettagli di ➔ 7 / 1.2-23. Questa configurazione non dispone del codice numerico del prodotto

Attuatori oscillanti DRE, Copar, resistente alla corrosione


Foglio dati

FESTO

Attuatori
Attuatori oscillanti

1.2

Dati di ordinazione	
Chiusura con molla di richiamo Cod. prod. Tipo	Apertura con molla di richiamo Cod. prod. Tipo
Taglia 225	
190 437 DRE-225-F12-Q06-FS-C	190 447 DRE-225-F12-Q06-FO-C
190 438 DRE-225-F14-Q06-FS-C	190 448 DRE-225-F14-Q06-FO-C
190 439 DRE-225-F12-Q08-FS-C	190 449 DRE-225-F12-Q08-FO-C
190 440 DRE-225-F14-Q08-FS-C	190 450 DRE-225-F14-Q08-FO-C
190 441 DRE-225-F12-Q10-FS-C	190 451 DRE-225-F12-Q10-FO-C
190 442 DRE-225-F14-Q10-FS-C	190 452 DRE-225-F14-Q10-FO-C
190 443 DRE-225-F12-Q12-FS-C	190 453 DRE-225-F12-Q12-FO-C
190 444 DRE-225-F14-Q12-FS-C	190 454 DRE-225-F14-Q12-FO-C
190 445 DRE-225-F12-Q14-FS-C	190 455 DRE-225-F12-Q14-FO-C
190 446 DRE-225-F14-Q14-FS-C	190 456 DRE-225-F14-Q14-FO-C
Taglia 375	
190 497 DRE-375-F14-Q06-FS-C	190 507 DRE-375-F14-Q06-FO-C
190 498 DRE-375-F16-Q06-FS-C	190 508 DRE-375-F16-Q06-FO-C
190 499 DRE-375-F14-Q08-FS-C	190 509 DRE-375-F14-Q08-FO-C
190 500 DRE-375-F16-Q08-FS-C	190 510 DRE-375-F16-Q08-FO-C
190 501 DRE-375-F14-Q10-FS-C	190 511 DRE-375-F14-Q10-FO-C
190 502 DRE-375-F16-Q10-FS-C	190 512 DRE-375-F16-Q10-FO-C
190 503 DRE-375-F14-Q12-FS-C	190 513 DRE-375-F14-Q12-FO-C
190 504 DRE-375-F16-Q12-FS-C	190 514 DRE-375-F16-Q12-FO-C
190 505 DRE-375-F14-Q14-FS-C	190 515 DRE-375-F14-Q14-FO-C
190 506 DRE-375-F16-Q14-FS-C	190 516 DRE-375-F16-Q14-FO-C
Taglia 575	
189 699 DRE-575-F16-Q06-FS-C	189 709 DRE-575-F16-Q06-FO-C
189 700 DRE-575-F25-Q06-FS-C	189 710 DRE-575-F25-Q06-FO-C
189 701 DRE-575-F16-Q08-FS-C	189 711 DRE-575-F16-Q08-FO-C
189 702 DRE-575-F25-Q08-FS-C	189 712 DRE-575-F25-Q08-FO-C
189 703 DRE-575-F16-Q10-FS-C	189 713 DRE-575-F16-Q10-FO-C
189 704 DRE-575-F25-Q10-FS-C	189 714 DRE-575-F25-Q10-FO-C
189 705 DRE-575-F16-Q12-FS-C	189 715 DRE-575-F16-Q12-FO-C
189 706 DRE-575-F25-Q12-FS-C	189 716 DRE-575-F25-Q12-FO-C
189 707 DRE-575-F16-Q14-FS-C	189 717 DRE-575-F16-Q14-FO-C
189 708 DRE-575-F25-Q14-FS-C	189 718 DRE-575-F25-Q14-FO-C
Taglia 880	
189 759 DRE-880-F25-Q06-FS-C	189 850 DRE-880-F25-Q06-FO-C
189 760 DRE-880-F30-Q06-FS-C	189 851 DRE-880-F30-Q06-FO-C
189 761 DRE-880-F25-Q08-FS-C	189 852 DRE-880-F25-Q08-FO-C
189 762 DRE-880-F30-Q08-FS-C	189 853 DRE-880-F30-Q08-FO-C
189 844 DRE-880-F25-Q10-FS-C	189 854 DRE-880-F25-Q10-FO-C
189 845 DRE-880-F30-Q10-FS-C	189 855 DRE-880-F30-Q10-FO-C
189 846 DRE-880-F25-Q12-FS-C	189 856 DRE-880-F25-Q12-FO-C
189 847 DRE-880-F30-Q12-FS-C	189 857 DRE-880-F30-Q12-FO-C
189 848 DRE-880-F25-Q14-FS-C	189 858 DRE-880-F25-Q14-FO-C
189 849 DRE-880-F30-Q14-FS-C	189 859 DRE-880-F30-Q14-FO-C

 - **Attenzione**
 Nel caso sia richiesto un attuttore oscillante con ulteriori opzioni di configurazione è necessario comporre il relativo codice di ordinazione secondo i dettagli di [7 / 1.2-23](#). Questa configurazione non dispone del codice numerico del prodotto

Kit di sensori di finecorsa DAPZ

Composizione del codice

DAPZ – SB – M – 250AC – EXS – RO

Tipo

DAPZ	Kit di sensori di finecorsa
------	-----------------------------

Specifiche

SB	Box sensori
----	-------------

Principio di funzionamento

I	Induttivo
M	Elettrico, microinterruttore

Tensione di esercizio

25DC	25 V cc
30DC	30 V cc
36DC	36 V cc
250AC	250 V ca

Esecuzione

EX	In esecuzione antideflagrante
D	Display
S	Forma angolare
R	Forma rotonda
A	Collegamento interfaccia AS-i
M	Connettore bobina

Variante

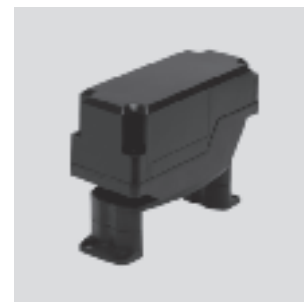
RO	Altezza piedini fissa
AR	Altezza piedini regolabile

Kit di sensori di finecorsa DAPZ, forma angolare

Foglio dati

FESTO

- Interfaccia all'attuatore a norme Namur VDI/VDE 3845
- Montaggio e collegamento semplice e rapido:
- Controllo integrato dell'elettrovalvola
- Unità completamente montata e collaudata per l'interfaccia AS-i



Dati tecnici – Rilevamento elettrico		
	Standard	In esecuzione antideflagrante
Intervallo della tensione di esercizio [V ca]	0 ... 250	0 ... 250
Potere di rottura max.	16 A, 250 V ca	16 A, 250 V ca
Funzione degli elementi di commutazione	Deviatore	Deviatore
Collegamento elettrico	M20x1,5	M20x1,5
Display	Sì	Non presente
Intervallo di temperatura [°C]	-25 ... +85	-25 ... +85
Grado di protezione	Corpo IP65	Corpo IP65
Marchio CE	Sì	Sì
Resistenza alla corrosione KBK ¹⁾	2	2

1) Classe di resistenza alla corrosione 2 a norme Festo 940 070
Componenti soggetti a media corrosione. Componenti esterni, con funzione prevalentemente decorativa, a contatto diretto con l'atmosfera industriale normale o con fluidi come refrigeranti e lubrificanti.

Dati tecnici – Rilevamento induttivo		
Intervallo della tensione di esercizio [V cc]	0 ... 30	
Funzione degli elementi di commutazione	Contatto n.c.	
Collegamento elettrico	Connettore a cavo piatto per interfaccia AS-i	
Display	Sì	
Durata minima	2 x 10 ⁵ Cicli	
Intervallo di temperatura [°C]	-25 ... +85	
Grado di protezione	Corpo IP65	
Marchio CE	Sì	
Protezione contro i cortocircuiti	Sì	
Protezione contro l'inversione di polarità	Per tensione d'esercizio	
Resistenza alla corrosione KBK ¹⁾	2	

1) Classe di resistenza alla corrosione 2 a norme Festo 940 070
Componenti soggetti a media corrosione. Componenti esterni, con funzione prevalentemente decorativa, a contatto diretto con l'atmosfera industriale normale o con fluidi come refrigeranti e lubrificanti.

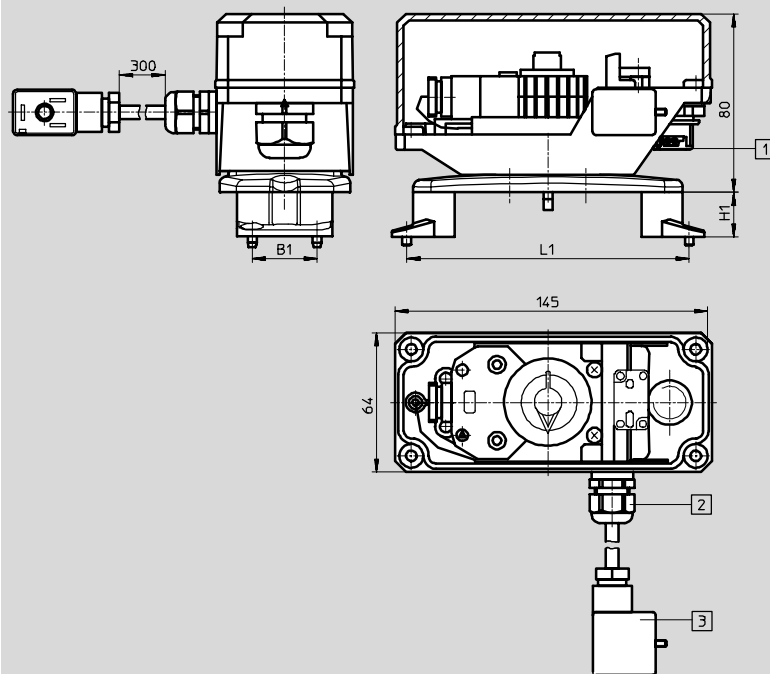
Materiali	Rilevamento elettrico		Rilevamento induttivo
	Standard	Antideflagranti	
Zoccolo corpo	Poliammide, nero	Poliammide, nero	Poliammide, nero
Coperchio del corpo contenitore	Policarbonato trasparente	Poliammide, nero	Policarbonato trasparente
Guarnizione	Silicone, caucciù etilene-propilene o gomma al nitrile	Caucciù etilene-propilene	Silicone, caucciù etilene-propilene o gomma al nitrile

Kit di sensori di finecorsa DAPZ, forma angolare

Foglio dati

Dimensioni

Download dati CAD → www.festo.it/engineering



- 1 Collegamento per interfaccia AS-i
- 2 Raccordo per cavo M12x1,5
- 3 Connettore bobina

	B1	L1	H1
Montaggio piedini verso l'interno			
Piedino 20	30	80	20
Piedino 30	30	80	30
Piedino 50 (accessorio da ordinare separatamente)	30	80	50
Montaggio piedini verso l'esterno			
Piedino 20	30	130	20
Piedino 30	30	130	30
Piedino 50 (accessorio da ordinare separatamente)	30	130	50
Montaggio con adattatore (accessorio da ordinare separatamente)			
DAPZ-SBZ-K0-RO	25	50	20
DAPZ-SBZ-K3-RO	30	150	30

Dati di ordinazione				
Principio di misura	Tensione di esercizio	Esecuzione	Cod. prod.	Tipo
Elettrico	250 V ca	Display, connettore bobina	534 468	DAPZ-SB-M-250AC-DSM-RO
Elettrico	250 V ca	In esecuzione antideflagrante	534 470	DAPZ-SB-M-250AC-EXS-RO
Induttivo	30 V cc	Display, interfaccia AS-i, connettore bobina	534 473	DAPZ-SB-I-30DC-DSAM-RO

Kit di sensori di finecorsa DAPZ, forma rotonda, variante RO

Foglio dati

- Interfaccia all'attuatore a norme Namur VDI/VDE 3845
- Montaggio e collegamento semplice e rapido:
- controllo integrato dell'elettrovalvola
- unità completamente montata e collaudata per l'interfaccia AS-i



Dati tecnici – Rilevamento elettrico

Intervallo della tensione di esercizio [V ca]	0 ... 250
Potere di rottura max.	16 A, 250 V ca
Funzione degli elementi di commutazione	Deviatore
Collegamento elettrico	M20x1,5
Display	Sì
Intervallo di temperatura [°C]	-25 ... +100
Grado di protezione	Corpo IP65
Marchio CE	Sì
Resistenza alla corrosione KBK ¹⁾	2

1) Classe di resistenza alla corrosione 2 a norme Festo 940 070
Componenti soggetti a media corrosione. Componenti esterni, con funzione prevalentemente decorativa, a contatto diretto con l'atmosfera industriale normale o con fluidi come refrigeranti e lubrificanti.

Dati tecnici – Rilevamento induttivo

	Standard	Namur
Intervallo della tensione di esercizio [V cc]	0 ... 30	0 ... 25
Funzione degli elementi di commutazione	Contatto n.a., PNP	Contatto n.c., Namur
Collegamento elettrico	M20x1,5	M20x1,5
Display	Sì	Non presente
Durata minima	2 x 10 ⁵ Cicli	2 x 10 ⁵ Cicli
Intervallo di temperatura [°C]	-25 ... +70	-25 ... +70
Grado di protezione	Corpo IP65	Corpo IP65
Marchio CE	Sì	Sì
Protezione contro i cortocircuiti	Sì	Sì
Protezione contro l'inversione di polarità	Sì	-
Resistenza alla corrosione KBK ¹⁾	2	2

1) Classe di resistenza alla corrosione 2 a norme Festo 940 070
Componenti soggetti a media corrosione. Componenti esterni, con funzione prevalentemente decorativa, a contatto diretto con l'atmosfera industriale normale o con fluidi come refrigeranti e lubrificanti.

Materiali

	Rilevamento elettrico	Rilevamento induttivo	
		Standard	Namur
Zoccolo corpo	Poliammide, nero	Poliammide, nero	Poliammide, nero
Coperchio del corpo contenitore	Policarbonato trasparente	Policarbonato, trasparente	Poliammide, nero
Guarnizione	Silicone, caucciù etilene-propilene o gomma al nitrile	Silicone, caucciù etilene-propilene o gomma al nitrile	Silicone, caucciù etilene-propilene o gomma al nitrile

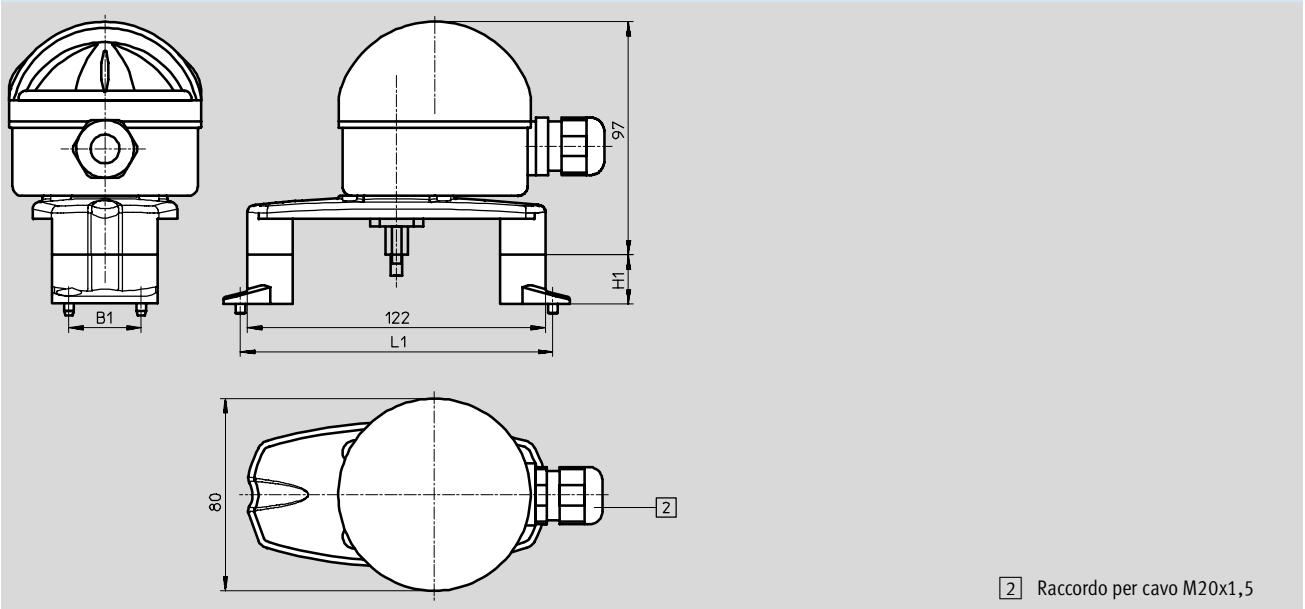
Kit di sensori di finecorsa DAPZ, forma rotonda, variante RO

Foglio dati

Dimensioni

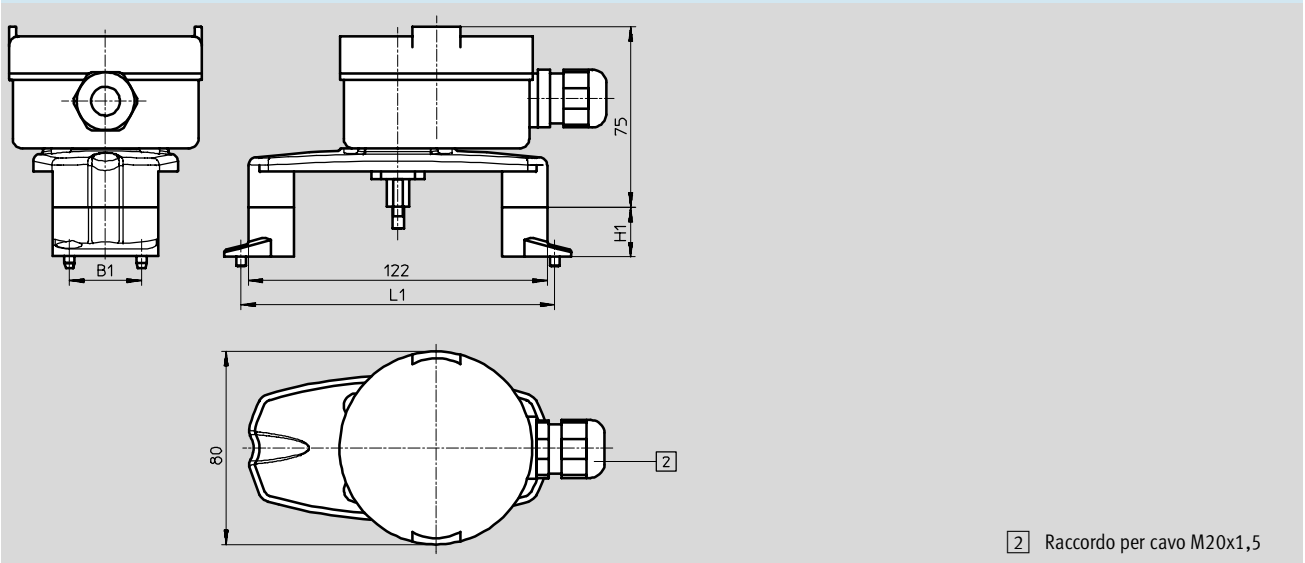
Download dati CAD → www.festo.it/engineering

Standard



2 Raccordo per cavo M20x1,5

Namur:



2 Raccordo per cavo M20x1,5

	B1	L1	H1
Montaggio piedini verso l'interno			
Piedino 20	30	80	20
Piedino 30	30	80	30
Piedino 50 (da ordinare separatamente)	30	80	50
Montaggio piedini verso l'esterno			
Piedino 20	30	130	20
Piedino 30	30	130	30
Piedino 50 (da ordinare separatamente)	30	130	50
Montaggio con adattatore (accessorio da ordinare separatamente)			
DAPZ-SBZ-K0-RO	25	50	20
DAPZ-SBZ-K3-RO	30	150	30

Kit di sensori di finecorsa DAPZ, forma rotonda, variante RO

Foglio dati

Dati di ordinazione				
Principio di misura	Tensione di esercizio	Esecuzione	Cod. prod.	Tipo
Elettrico	250 V ca	Display	534 469	DAPZ-SB-M-250AC-DR-RO
Induttivo	30 V cc	Display	534 471	DAPZ-SB-I-30DC-DR-RO
Induttivo	25 V cc	Namur	534 472	DAPZ-SB-I-25DC-R-RO

Kit di sensori di finecorsa DAPZ, forma rotonda, variante AR

Foglio dati

- Interfaccia all'attuatore a norme Namur VDI/VDE 3845
- Montaggio e collegamento semplice e rapido:
- controllo integrato dell'elettrovalvola
- unità completamente montata e collaudata per l'interfaccia AS-i



Dati tecnici – Rilevamento elettrico	
	Standard
Intervallo della tensione di esercizio	4 V ca ... 250 V cc
Intervallo di corrente	1 mA ... 5 A
Funzione degli elementi di commutazione	Deviatore
Collegamento elettrico	M20x1,5
Display	Sì
Intervallo di temperatura [°C]	-20 ... +70
Grado di protezione	Corpo IP67
Marchio CE	Sì
Resistenza alla corrosione KBK ¹⁾	2

- 1) Classe di resistenza alla corrosione 2 a norme Festo 940 070
Componenti soggetti a media corrosione. Componenti esterni, con funzione prevalentemente decorativa, a contatto diretto con l'atmosfera industriale normale o con fluidi come refrigeranti e lubrificanti.

Dati tecnici – Rilevamento induttivo		
	Standard	In esecuzione antideflagrante
Intervallo della tensione di esercizio [V cc]	0 ... 36	0 ... 25
Funzione degli elementi di commutazione	Contatto normalmente aperto, PNP	Contatto n.a., Namur
Collegamento elettrico	M20x1,5	M20x1,5
Display	Sì	Sì
Durata minima	2 x 10 ⁵ Cicli	2 x 10 ⁵ Cicli
Intervallo di temperatura [°C]	-20 ... +70	-20 ... +70
Grado di protezione	Corpo IP67	Corpo IP67
Marchio CE	Sì	Sì
Protezione contro i cortocircuiti	A impulsi	-
Protezione contro l'inversione di polarità	Sì	-
Resistenza alla corrosione KBK ¹⁾	2	2

- 1) Classe di resistenza alla corrosione 2 a norme Festo 940 070
Componenti soggetti a media corrosione. Componenti esterni, con funzione prevalentemente decorativa, a contatto diretto con l'atmosfera industriale normale o con fluidi come refrigeranti e lubrificanti.

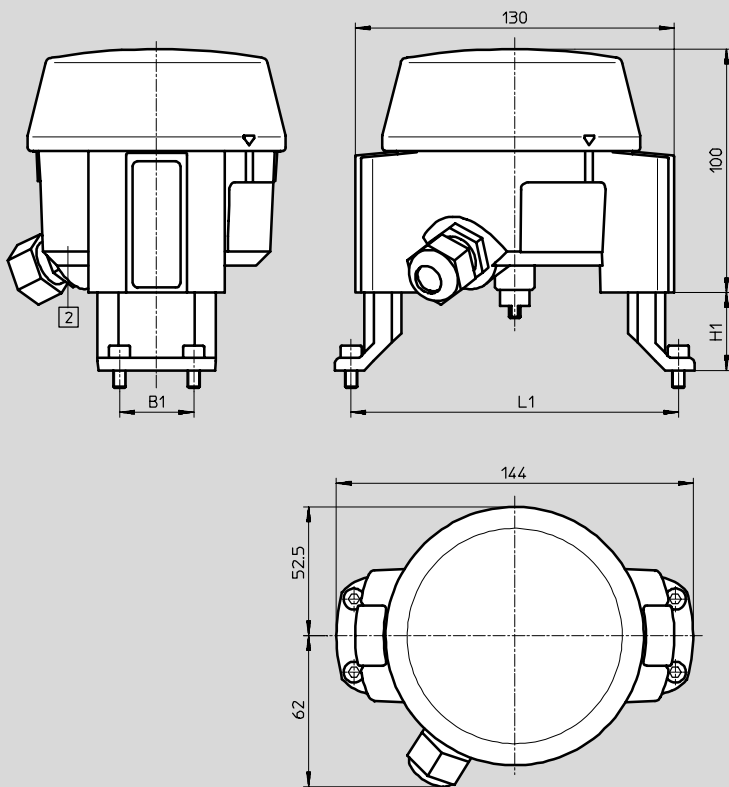
Materiali	Rilevamento elettrico	Rilevamento induttivo	
		Standard	In esecuzione antideflagrante
Zoccolo corpo	Acrilbutadienstirolo	Acrilbutadienstirolo	Acrilbutadienstirolo
Coperchio del corpo contenitore	Policarbonato, trasparente	Policarbonato, trasparente	Policarbonato, trasparente
Guarnizione	Gomma al nitrile	Gomma al nitrile	Gomma al nitrile

Kit di sensori di finecorsa DAPZ, forma rotonda, variante AR

Foglio dati

Dimensioni

Download dati CAD → www.festo.it/engineering



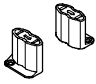

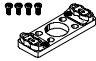

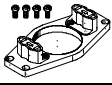


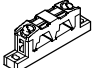
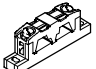



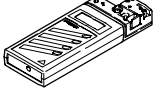

2 Raccordo per cavo M20x1,5

	B1	L1	H1
Montaggio piedini verso l'interno			
Altezza piedini regolabile	30	80	20, 30, 50
Montaggio piedini verso l'esterno			
Altezza piedini regolabile	30	130	20, 30, 50

Dati di ordinazione				
Principio di misura	Tensione di esercizio	Esecuzione	Cod. prod.	Tipo
Elettrico	250 V ca	Display	534 474	DAPZ-SB-M-250AC-DR-AR
Induttivo	36 V cc	Display	534 475	DAPZ-SB-I-36DC-DR-AR
Induttivo	25 V cc	In esecuzione antideflagrante, Display	534 476	DAPZ-SB-I-25DC-EXDR-AR

Kit di sensori di finecorsa DAPZ

Accessori

Dati di ordinazione			
	Descrizione	Cod. prod.	Tipo
Piedino			
	Kit per kit sensori di finecorsa DAPZ-...-RO Altezza albero 50 mm, configurazione dei fori 130 x 30 mm	534 477	DAPZ-SBZ-F50-RO  Novità
Adattatore per montaggio piedini			
	Kit per kit sensori di finecorsa DAPZ-...-RO all'attuatore oscillante DRD/DRE dimensioni 1 e 2 Attacco piedino L50 x B25 x H20 mm	534 478	DAPZ-SBZ-K0-RO  Novità
	Kit per kit sensori di finecorsa DAPZ-...-RO all'attuatore oscillante DRD/DRE dimensioni 375 ... 880 Attacco piedino L150 x B30 x H30 mm	534 479	DAPZ-SBZ-K3-RO  Novità
Connessione bus			
	Cavo piatto per componenti interfaccia AS-i, giallo 100 m	18 940	KASI-1,5-Y-100
	Distributore per cavi piatti, cavo orientabile	18 786	ASI-KVT-FK
	Distributore per cavi piatti, cavo simmetrico	18 797	ASI-KVT-FK-S
	Tappo per cavo piatto (confezione da 50 pezzi)	18 787	ASI-KK-FK
	Tappo per cavo (confezione da 20 pezzi)	165 593	ASI-KT-FK
Varie			
	Alimentatore Combi per interfaccia AS-i	191 082	ASI-CNT-115/230-VAC-B
	Unità indirizzamento per utenza con interfaccia AS-i	18 959	ASI-PRG-ADR
	Cavo per unità di indirizzamento	18 960	KASI-ADR

Kit di sensori di finecorsa QH-DR-E

Foglio dati

FESTO

Kit di sensori di finecorsa con 3 principi di rilevamento:

- Pneumatico
con microvalvola ad astina
S-3-PK-3-B
- Elettrico
con microinterruttore con
leva-rotolo, IP 67 (a prova di spruzzi
d'acqua) S-3-E-SW-B
- Induttivo
per sensori di finecorsa
SIEN-M12-NB-B



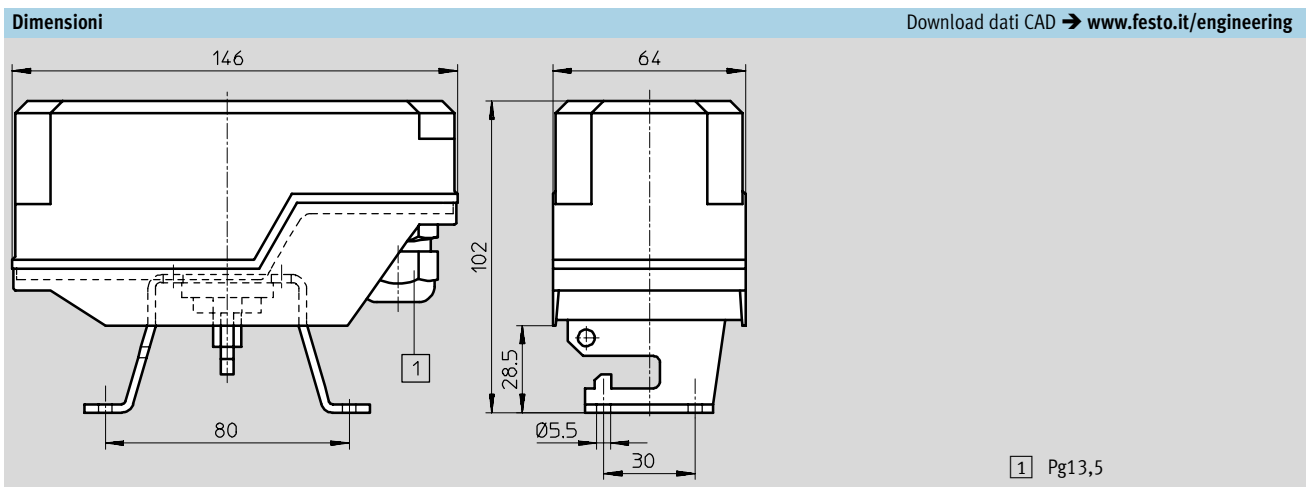
Dati tecnici	
Sensori pneumatici	
Fluido	Aria compressa filtrata, lubrificata o non lubrificata
Funzione	Valvola 3/2 ad azionamento diretto, normalmente chiusa
Connessione pneumatica	Nipplo spinato per tubi in plastica NW3
Diametro nominale	1,8 mm
Intervallo della pressione di lavoro	-1 ... +8 bar
Attacco	Pg 13,5
Intervallo di temperatura	-10 ... +60 °C
Rilevamento elettrico	
Categoria di impiego	ca 15/ca 12; cc 13/cc 12
Intervallo della tensione di esercizio	0 ... 250 V ca; 0 ... 250 V cc
Correnti di esercizio alla tensione d'esercizio	Carico ohmico (ca 12/cc 12): 230 V cc: 0,3 A; 230 V ca: 10 A Carico induttivo (ca 12/cc 12): 230 V cc: 0,2 A; 230 V ca: 4 A
Sovratensione transitoria nominale	2,5 kV
Sezione conduttori	0,2 ... 2,5 mm ²
Collegamento elettrico	Pg 13,5
Intervallo di temperatura	-25 ... +80 °C
Grado di protezione	Corpo IP65
Marchio CE	Si, a norme EN 60 947-5-1: 1991
Rilevamento induttivo	
Intervallo della tensione di esercizio	10 ... 30 V cc
Corrente di esercizio di riferimento	200 mA
Corrente a vuoto	≤1 mA
Uscita	Con protezione contro i cortocircuiti e l'inversione di polarità Cadute di tensione: ≤ 3,2 V; corrente residua: ≤0,01 mA
Sezione conduttori	0,2 ... 2,5 mm ²
Collegamento elettrico	Pg 13,5
Intervallo di temperatura	-25 ... +85 °C
Display	LED giallo
Grado di protezione	Corpo IP65
Marchio CE	Si, a norme 50 947-5-2:1995

Materiali	
Parte inferiore del corpo	Polimero
Testata	Polimero, trasparente
Guarnizione	Caucciù etilene-propilene

Kit di sensori di finecorsa QH-DR-E

Foglio dati

FESTO



Dati di ordinazione	
Principio rilevamento	Cod. prod. Tipo
Pneumatico con S3-PK-3-B	164 855 QH-DR-E-S3-PK-3-B-B
Elettrico con S3-E-SW-B	164 854 QH-DR-E-S3-E-SW-B
Induttivo con SIE-M12-NB-B	164 853 QH-DR-E-SIEN-M12-NB-B

Attuatori
Attuatori oscillanti

1.2

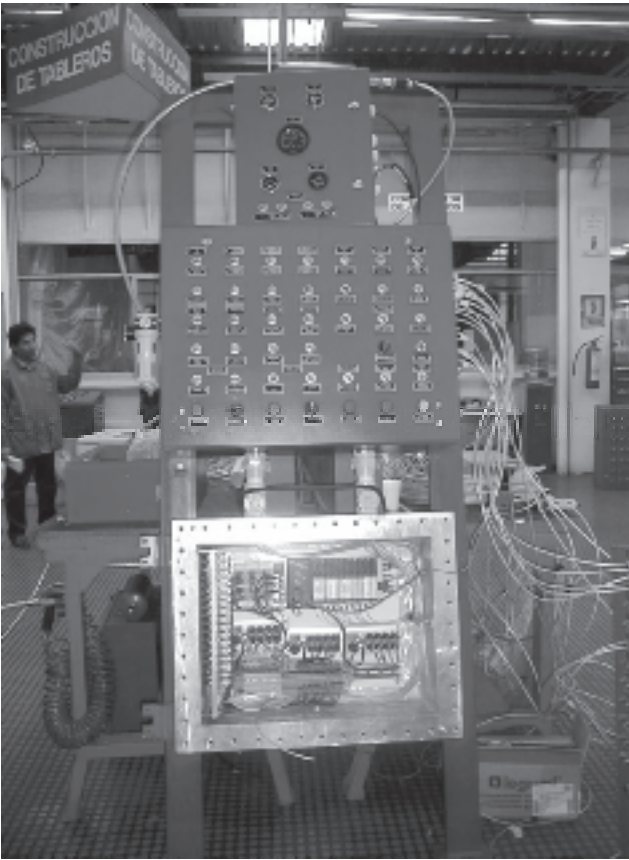
Attuatori oscillanti

Applicazioni

FESTO

Attuatori
Attuatori oscillanti

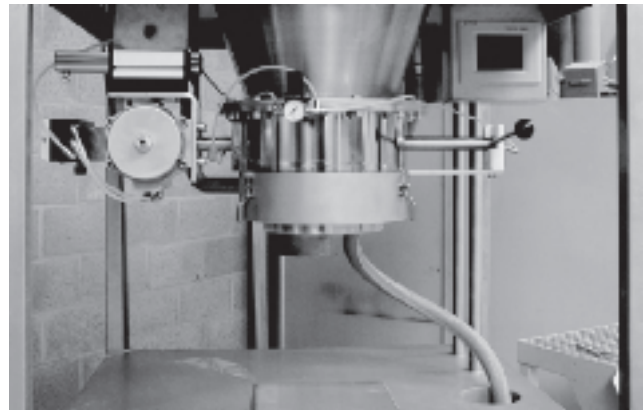
1.2



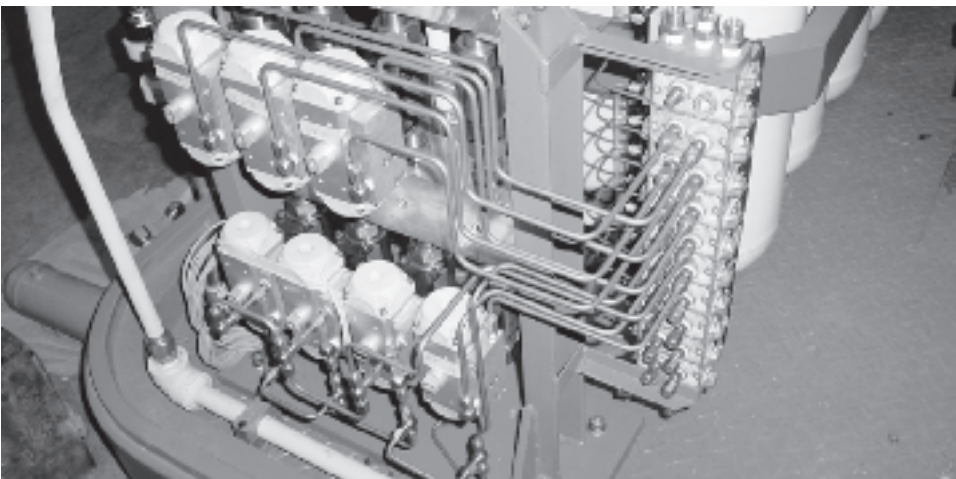
Quadro elettrico nell'industria petrolchimica



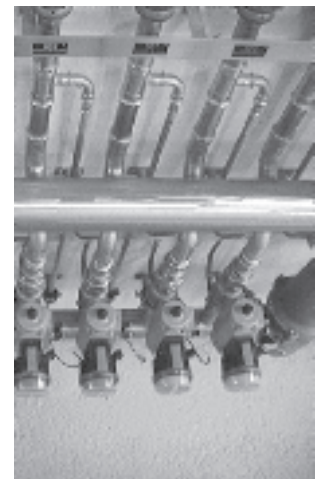
Riempimento del vino



Riempimento e dosaggio di granulato plastico



Impianto serbatoio gas metano



Impianto di depurazione