

Valvole di inserimento e di inserimento progressivo
MS-EM/EE/DL/DE/SV, serie MS

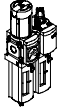
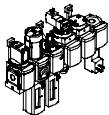








FESTO



Valvole di inserimento e di inserimento progressivo MS-EM/EE/DL/DE/SV, serie MS

FESTO

Panoramica elementi di manutenzione, serie MS

Tipo	Dimensioni	Attacco pneumatico sul corpo	Piastra fíeltata	Intervallo di regolazione della pressione [bar]						Capacità filtrante [µm]			
				0,05	0,05	0,1	0,3	0,1	0,5	0,01	1	5	40
							
Codice			AG...	D2	D4	D5	D6	D7	D8	A	B	C	E
Unità di manutenzione													
MSB-FRC 	4	Gx , G¼	Gx , G¼, Gy	-	-	-	■	■	-	-	-	■	■
	6	G¼, Gy , G½	G¼, Gy , G½, G¾	-	-	-	■	■	-	-	-	■	■
	9	-											
	12	-											
Combinazioni di unità di manutenzione (altre varianti ordinabili con configuratore → Internet: www.festo.it)													
MSB 	4	G¼	Gx , G¼, Gy	-	-	-	■	■	-	-	-	■	■
	6	G½	G¼, Gy , G½, G¾	-	-	-	■	■	-	-	-	■	■
	9	-											
	12	-											
Elementi singoli													
Filtri-riduttori MS-LFR 	4	Gx , G¼	Gx , G¼, Gy	-	-	■	■	■	-	-	-	■	■
	6	G¼, Gy , G½	G¼, Gy , G½, G¾	-	-	■	■	■	■	-	-	■	■
	9	-											
	12	-	G1, G1¼, G1½, G2	-	-	-	■	■	■	-	-	■	■
Filtri MS-LF 	4	Gx , G¼	Gx , G¼, Gy	-	-	-	-	-	-	-	-	■	■
	6	G¼, Gy , G½	G¼, Gy , G½, G¾	-	-	-	-	-	-	-	-	■	■
	9	-											
	12	-	G1, G1¼, G1½, G2	-	-	-	-	-	-	-	-	■	■
Filtri fini e micro-filtri MS-LFM 	4	Gx , G¼	Gx , G¼, Gy	-	-	-	-	-	-	■	■	-	-
	6	G¼, Gy , G½	G¼, Gy , G½, G¾	-	-	-	-	-	-	■	■	-	-
	9	G¾, G1	G½, G¾, G1, G1¼, G1½	-	-	-	-	-	-	■	■	-	-
	12	-	G1, G1¼, G1½, G2	-	-	-	-	-	-	■	■	-	-
Filtri a carbone attivo MS-LFX 	4	Gx , G¼	Gx , G¼, Gy	-	-	-	-	-	-	-	-	-	-
	6	G¼, Gy , G½	G¼, Gy , G½, G¾	-	-	-	-	-	-	-	-	-	-
	9	G¾, G1	G½, G¾, G1, G1¼, G1½	-	-	-	-	-	-	-	-	-	-
	12	-	G1, G1¼, G1½, G2	-	-	-	-	-	-	-	-	-	-
Riduttori di pressione MS-LR 	4	Gx , G¼	Gx , G¼, Gy	-	-	■	■	■	-	-	-	-	-
	6	G¼, Gy , G½	G¼, Gy , G½, G¾	-	-	■	■	■	■	-	-	-	-
	9	-											
	12	-	G1, G1¼, G1½, G2	-	-	-	■	■	■	-	-	-	-
Riduttori di pressione MS-LRB 	4	G¼	Gx , G¼, Gy	-	-	■	■	■	-	-	-	-	-
	6	G½	G¼, Gy , G½, G¾	-	-	■	■	■	■	-	-	-	-
	9	-											
	12	-											
Riduttori di pressione di precisione MS-LRP 	4	-											
	6	G¼, Gy , G½	G¼, Gy , G½, G¾	■	■	■	-	■	-	-	-	-	-
	9	-											
	12	-											
Riduttori di pressione di precisione MS-LRPB 	4	-											
	6	G½	G¼, Gy , G½, G¾	■	■	■	-	■	-	-	-	-	-
	9	-											
	12	-											

Valvole di inserimento e di inserimento progressivo MS-EM/EE/DL/DE/SV, serie MS


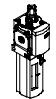

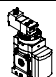

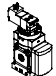

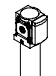
Panoramica elementi di manutenzione, serie MS

Tipo	Dimensioni	Protezione tazza		Scarico della condensa				Indicatore di pressione					Sicurezza azionamento		Indicazioni facoltative		→ Pagina/ Internet
		Tazza rivestita in plastica	Tazza in metallo	A rotazione manuale	Semi-automatico	Automatico	Esterno, automatico, elettrico	Piastra di copertura (senza manometro)	Manometro integrato MS	Piastra di adattamento manometro EN GX	Piastra di adattamento manometro EN G1/4	Sensore di pressione con display	Manopola, con lucchetto	Manopola, lunga	Silenziatore	Direzione flusso da destra a sinistra	
Codice		R	U	M	H	V	E...	VS	AG	A8	A4	AD...	AS	LD	S	Z	
Unità di manutenzione																	
MSB-FRC	4	■	-	■	-	■	-	-	■	-	-	-	■	-	-	■	www.festo.it
	6	■	■	■	-	■	-	-	■	-	-	-	■	-	-	■	www.festo.it
	9	-	-	-	-	-	-	-	-	-	-	-	-	-	-	-	-
	12	-	-	-	-	-	-	-	-	-	-	-	-	-	-	-	-
Combinazioni di unità di manutenzione																	
MSB	4	■	■	■	-	■	-	-	■	-	-	-	■	-	-	■	www.festo.it
	6	■	■	■	-	■	-	-	■	-	-	-	■	-	-	■	www.festo.it
	9	-	-	-	-	-	-	-	-	-	-	-	-	-	-	-	-
	12	-	-	-	-	-	-	-	-	-	-	-	-	-	-	-	-
Elementi singoli																	
Filtri-riduttori MS-LFR	4	■	■	■	■	■	-	■	■	■	■	■	■	■	-	■	www.festo.it
	6	■	■	■	■	■	■	■	■	-	■	■	■	■	-	■	www.festo.it
	9	-	-	-	-	-	-	-	-	-	-	-	-	-	-	-	-
	12	-	■	■	-	■	■	■	■	■	-	■	-	■	■	-	■
Filtri MS-LF	4	■	■	■	■	■	-	-	-	-	-	-	-	-	-	■	www.festo.it
	6	■	■	■	■	■	■	-	-	-	-	-	-	-	-	■	www.festo.it
	9	-	-	-	-	-	-	-	-	-	-	-	-	-	-	-	-
	12	-	■	■	-	■	■	-	-	-	-	-	-	-	-	■	www.festo.it
Filtri fini e micro-filtri MS-LFM	4	■	■	■	■	■	-	-	-	-	-	-	-	-	-	■	www.festo.it
	6	■	■	■	■	■	■	-	-	-	-	-	-	-	-	■	www.festo.it
	9	-	■	■	-	■	■	-	-	-	-	-	-	-	-	■	www.festo.it
	12	-	■	■	-	■	■	-	-	-	-	-	-	-	-	■	www.festo.it
Filtri a carbone attivo MS-LFX	4	■	■	-	-	-	-	-	-	-	-	-	-	-	-	■	www.festo.it
	6	■	■	-	-	-	-	-	-	-	-	-	-	-	-	■	www.festo.it
	9	-	■	-	-	-	-	-	-	-	-	-	-	-	-	■	www.festo.it
	12	-	■	-	-	-	-	-	-	-	-	-	-	-	-	■	www.festo.it
Riduttori di pressione MS-LR	4	-	-	-	-	-	-	■	■	■	■	■	■	■	-	■	www.festo.it
	6	-	-	-	-	-	-	■	■	-	■	■	■	■	-	■	www.festo.it
	9	-	-	-	-	-	-	-	-	-	-	-	-	-	-	-	-
	12	-	-	-	-	-	-	■	■	-	■	-	■	■	-	■	www.festo.it
Riduttori di pressione MS-LRB	4	-	-	-	-	-	-	■	■	■	■	■	■	■	-	■	www.festo.it
	6	-	-	-	-	-	-	■	■	-	■	■	■	■	-	■	www.festo.it
	9	-	-	-	-	-	-	-	-	-	-	-	-	-	-	-	-
	12	-	-	-	-	-	-	-	-	-	-	-	-	-	-	-	-
Riduttori di pressione di precisione MS-LRP	4	-	-	-	-	-	-	■	-	■	■	■	■	■	-	■	www.festo.it
	6	-	-	-	-	-	-	■	-	■	■	■	■	■	-	■	www.festo.it
	9	-	-	-	-	-	-	-	-	-	-	-	-	-	-	-	-
	12	-	-	-	-	-	-	-	-	-	-	-	-	-	-	-	-
Riduttori di pressione di precisione MS-LRPB	4	-	-	-	-	-	-	■	-	■	■	■	■	■	-	■	www.festo.it
	6	-	-	-	-	-	-	■	-	■	■	■	■	■	-	■	www.festo.it
	9	-	-	-	-	-	-	-	-	-	-	-	-	-	-	-	-
	12	-	-	-	-	-	-	-	-	-	-	-	-	-	-	-	-

Valvole di inserimento e di inserimento progressivo MS-EM/EE/DL/DE/SV, serie MS

FESTO

Panoramica elementi di manutenzione, serie MS

Tipo	Dimensioni	Attacco pneumatico sul corpo	Piastra filettata	Intervallo di regolazione della pressione [bar]				Tensione di alimentazione				
				0,3 ... 4	0,3 ... 7	0,5 ... 12	0,5 ... 16	24 V cc, attacchi a norme EN 175301 175301	24 V cc, attacchi MT2 a norme DESINA	110 V ca, attacchi a norme EN 175301	230 V ca, attacchi a norme EN 175301	
Codice			AG...	D5	D6	D7	D8	V24	V24P	V110	V230	
Elementi singoli												
Riduttori di pressione elettrici MS-LRE		4	-		■	■	■	■	-	-	-	-
		6	G¼, Gy, G½	G¼, Gy, G½, G¾								
		9	-									
		12	-									
Lubrificatori MS-LOE		4	Gx, G¼	Gx, G¼, Gy	-	-	-	-	-	-	-	-
		6	G¼, Gy, G½	G¼, Gy, G½, G¾	-	-	-	-	-	-	-	-
		9	-									
		12	-	G1, G1¼, G1½, G2	-	-	-	-	-	-	-	-
Valvole di inserimento ad azionamento elettrico MS-EM(1)		4	Gx, G¼	Gx, G¼, Gy	-	-	-	-	-	-	-	-
		6	G¼, Gy, G½	G¼, Gy, G½, G¾	-	-	-	-	-	-	-	-
		9	-									
		12	-	G1, G1¼, G1½, G2	-	-	-	-	-	-	-	-
Valvole di inserimento ad azionamento elettrico MS-EE		4	Gx, G¼	Gx, G¼, Gy	-	-	-	-	■	-	■	■
		6	G¼, Gy, G½	G¼, Gy, G½, G¾	-	-	-	-	■	-	■	■
		9	-									
		12	-	G1, G1¼, G1½, G2	-	-	-	-	■	■	■	■
Valvole di inserimento progressivo elettrico MS-DL		4	Gx, G¼	Gx, G¼, Gy	-	-	-	-	-	-	-	-
		6	G¼, Gy, G½	G¼, Gy, G½, G¾	-	-	-	-	-	-	-	-
		9	-									
		12	-	G1, G1¼, G1½, G2	-	-	-	-	-	-	-	-
Valvole di inserimento progressivo elettrico MS-DE		4	Gx, G¼	Gx, G¼, Gy	-	-	-	-	■	-	■	■
		6	G¼, Gy, G½	G¼, Gy, G½, G¾	-	-	-	-	■	-	■	■
		9	-									
		12	-	G1, G1¼, G1½, G2	-	-	-	-	■	■	■	■
Valvole di inserimento progressivo e di scarico MS-SV		4	-									
		6	G½	G¼, Gy, G½, G¾	-	-	-	-	■	-	-	-
		9	-									
		12	-									
Essiccati d'aria a membrana MS-LDM1		4	Gx, G¼	Gx, G¼, Gy	-	-	-	-	-	-	-	-
		6	G¼, Gy, G½	G¼, Gy, G½, G¾	-	-	-	-	-	-	-	-
		9	-									
		12	-									

Valvole di inserimento e di inserimento progressivo MS-EM/EE/DL/DE/SV, serie MS




Panoramica elementi di manutenzione, serie MS

Tipo	Dimensioni	Protezione tazza		Indicatore di pressione					Indicazioni facoltative		→ Pagina/ Internet
		Tazza rivestita in plastica	Tazza in metallo	Piastra di copertura (senza manometro)	Manometro integrato MS	Piastra di adattamento manometro EN GX	Piastra di adattamento manometro EN G¼	Sensore di pressione con display	Silenziatore	Direzione flusso da destra a sinistra	
Elementi singoli											
Riduttori di pressione elettrici MS-LRE	4	-	-	-	-	-	-	-	-	-	-
	6	-	-	■	■	-	■	-	-	■	www.festo.it
	9	-	-	-	-	-	-	-	-	-	-
	12	-	-	-	-	-	-	-	-	-	-
Lubrificatori MS-LOE	4	■	■	-	-	-	-	-	-	■	www.festo.it
	6	■	■	-	-	-	-	-	-	■	www.festo.it
	9	-	-	-	-	-	-	-	-	-	-
	12	-	■	-	-	-	-	-	-	■	www.festo.it
Valvole di inserimento ad azionamento elettrico MS-EM(1)	4	-	-	■	■	■	■	■	■	■	8, 11
	6	-	-	■	■	-	■	■	■	■	8, 11
	9	-	-	-	-	-	-	-	-	-	-
	12	-	-	■	■	-	■	-	■	■	46
Valvole di inserimento ad azionamento elettrico MS-EE	4	-	-	■	■	■	■	■	■	■	8, 16
	6	-	-	■	■	-	■	■	■	■	8, 16
	9	-	-	-	-	-	-	-	-	-	-
	12	-	-	■	■	-	■	-	■	■	52
Valvole di inserimento progressivo elettrico MS-DL	4	-	-	■	■	■	■	■	-	■	8, 24
	6	-	-	■	■	-	■	■	-	■	8, 24
	9	-	-	-	-	-	-	-	-	-	-
	12	-	-	■	■	-	■	-	-	■	58
Valvole di inserimento progressivo elettrico MS-DE	4	-	-	■	■	■	■	■	-	■	8, 29
	6	-	-	■	■	-	■	■	-	■	8, 29
	9	-	-	-	-	-	-	-	-	-	-
	12	-	-	■	■	-	■	-	-	■	64
Valvole di inserimento progressivo e di scarico MS-SV	4	-	-	-	-	-	-	-	-	-	-
	6	-	-	■	■	-	■	■	■	■	36
	9	-	-	-	-	-	-	-	-	-	-
	12	-	-	-	-	-	-	-	-	-	-
Essicatori d'aria a membrana MS-LDM1	4	-	■	-	-	-	-	-	-	■	www.festo.it
	6	-	■	-	-	-	-	-	-	■	www.festo.it
	9	-	-	-	-	-	-	-	-	-	-
	12	-	-	-	-	-	-	-	-	-	-

Valvole di inserimento e di inserimento progressivo MS-EM/EE/DL/DE/SV, serie MS

Panoramica elementi di manutenzione, serie MS



Tipo	Dimensioni	Attacco pneumatico sul corpo	Sottobase	Intervallo di regolazione della pressione [bar]				Tensione di alimentazione			
				0,3 ... 4	0,3 ... 7	0,5 ... 12	0,5 ... 16	2424 V cc, attacchi a norme EN 175301 175301	24 V cc, configurazione attacchi M12 a norme	110 V ca, configurazione attacchi	230 V ca, configurazione attacchi a norme EN 175301
Codice			AG...	D5	D6	D7	D8	V24	V24P	V110	V230
Elementi singoli											
Moduli di derivazione MS-FRM		4	Gx , G¼	Gx , G¼, Gy	-	-	-	-	-	-	-
		6	G¼, Gy , G½	G¼, Gy , G½, G¾	-	-	-	-	-	-	-
		9	-								
		12	-	G1, G1¼, G1½, G2	-	-	-	-	-	-	-
Blocchi distributori MS-FRM-FRZ		4	G¼	-	-	-	-	-	-	-	-
		6	G½	-	-	-	-	-	-	-	-
		9	-								
		12	-								
Sensori di portata MS-SFE		4	-								
		6	G½	G½	-	-	-	-	-	-	-
		9	-								
		12	-								

Valvole di inserimento e di inserimento progressivo MS-EM/EE/DL/DE/SV, serie MS

Panoramica elementi di manutenzione, serie MS

Tipo	Dimensioni	Indicatore di pressione					Uscita di commutazione		Indicazioni facoltative		➔ Pagina/ Internet
		Piastra di copertura (senza manometro)	Manometro integrato MS	Piastra di adattamento manometro EN GX	Piastra di adattamento manometro EN G¼	Sensore di pressione con display	2x PNP	2x NPN	Silenziatore	Direzione flusso da destra a sinistra	
		VS	AG	A8	A4	AD...	P2	N2	S	Z	
Elementi singoli											
Moduli di derivazione MS-FRM	4	■	■	■	■	■	-	-	-	■	www.festo.it
	6	■	■	-	■	■	-	-	-	■	www.festo.it
	9	-	-	-	-	-	-	-	-	-	-
	12	■	-	-	-	-	-	-	-	-	www.festo.it
Blocchi distributori MS-FRM-FRZ	4	-	-	-	-	-	-	-	-	-	www.festo.it
	6	-	-	-	-	-	-	-	-	-	www.festo.it
	9	-	-	-	-	-	-	-	-	-	-
	12	-	-	-	-	-	-	-	-	-	-
Sensori di portata MS-SFE	4	-	-	-	-	-	-	-	-	-	-
	6	-	-	-	-	-	■	■	-	■ ¹⁾	www.festo.it
	9	-	-	-	-	-	-	-	-	-	-
	12	-	-	-	-	-	-	-	-	-	-

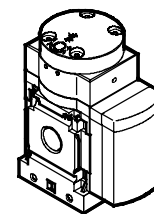
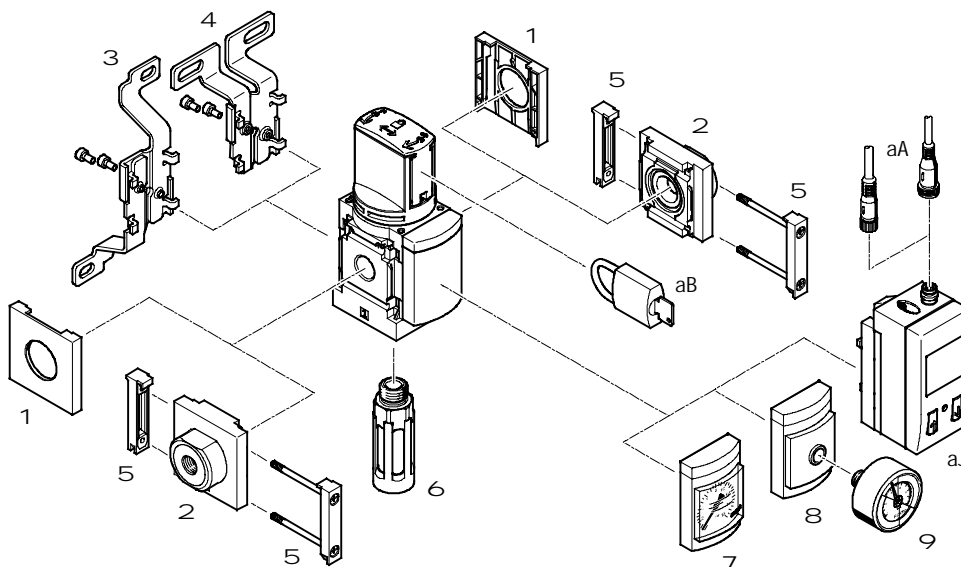
1) Ordinabile solo con configuratore ➔ Internet: www.festo.it

Valvole di inserimento e di inserimento progressivo MS4/MS6-EM1/EE/DL/DE, serie MS

FESTO

Componenti

Valvola di inserimento EM1 ad azionamento manuale **Valvola di inserimento DL** progressivo pneumatico



-H- Attenzione
Altri accessori:
- raccordo di giunzione per combinazione con taglia MS4/MS6 oppure MS9 → www.festo.it
- Piastra di adattamento per montaggio su profili → www.festo.it

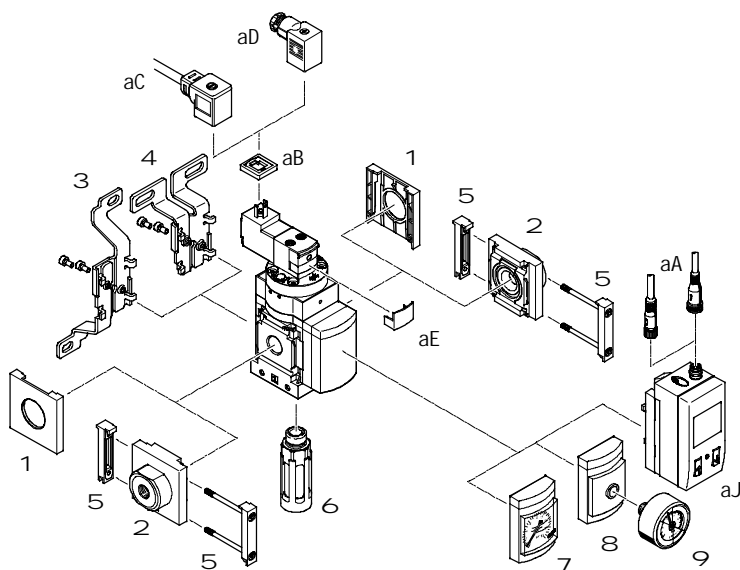
Elementi di fissaggio e accessori		Unità singola		Combinazione		→ Pagina/Internet
		senza piastra filettata	con piastra filettata	senza piastra filettata	con piastra filettata	
1	Calotta di copertura MS4/6-END	■	-	■	-	www.festo.it www.festo.it
2	Piastra filettata MS4/6-AG...	-	■	-	■	www.festo.it www.festo.it
3	Squadretta di fissaggio MS4/6-WB	■	■	-	-	www.festo.it www.festo.it
4	Squadretta di fissaggio MS4-WBM	■	■	-	-	www.festo.it
5	Raccordo di giunzione MS4/6-MV	-	■	■	■	www.festo.it www.festo.it
6	Silenziatore U	■ per EM1	■ per EM1	■ per EM1	■ per EM1	71
7	Manometro MS AG	■	■	■	■	EM1 15, DL 28
8	Piastra di adattamento per manometro EN x 1/4 A8/A4	■	■	■	■	EM1 15, DL 28
9	Manometro MA	■	■	■	■	71
aJ	Sensore di pressione SDE1-...-MS AD1...AD4	■	■	■	■	EM1 15, DL 28
aA	Connettore con cavo SIM-M8-3.../SIM-M12-4...	■	■	■	■	www.festo.it
aB	Lucchetto LRVS-D	■	■	■	■	71
-	Squadretta di fissaggio MS4/6-WP/WPB/WPE/WPM	-	■	■	■	www.festo.it www.festo.it

Valvole di inserimento e di inserimento progressivo MS4/MS6-EM1/EE/DL/DE, serie MS

FESTO

Componenti

Valvole di inserimento EE/DE ad azionamento elettrico



-H- Attenzione

Altri accessori:

- raccordo di giunzione per combinazione con taglia MS4/MS6 oppure MS09 → www.festo.it
- Piastra di adattamento per montaggio su profili → www.festo.it

Elementi di fissaggio e accessori

	Unità singola		Combinazione		→ Pagina/Internet
	senza piastra filettata	con piastra filettata	senza piastra filettata	con piastra filettata	
1 Calotta di copertura MS4/6-END	■	-	■	-	www.festo.it www.festo.it
2 Piastra filettata MS4/6-AG...	-	■	-	■	www.festo.it www.festo.it
3 Squadretta di fissaggio MS4/6-WB	■	■	-	-	www.festo.it www.festo.it
4 Squadretta di fissaggio MS4-WBM	■	■	-	-	www.festo.it
5 Raccordo di giunzione MS4/6-MV	-	■	■	■	www.festo.it www.festo.it
6 Silenziatore U	■ per EE	■ per EE	■ per EE	■ per EE	71
7 Manometro MS AG	■	■	■	■	EE 22, DE 34
8 Piastra di adattamento per manometro EN x 1/4 A8/A4	■	■	■	■	EE 22, DE 34
9 Manometro MA	■	■	■	■	71
aJ Sensore di pressione SDE1-...-MS AD1...AD4	■	■	■	■	EE 22, DE 34
aA Connettore con cavo SIM-M8-3.../SIM-M12-4...	■	■	■	■	www.festo.it
aB Guarnizione luminosa MEB-LD	■	■	■	■	70
aC Connettore con cavo KMEB	■	■	■	■	70
aD Connettore femmina MSSD-EB	■	■	■	■	70
aE Clip di bloccaggio CPV18-HV	■	■	■	■	70
- Squadretta di fissaggio MS4/6-WP/WPB/WPE/WPM	-	■	■	■	www.festo.it www.festo.it

Valvole di inserimento e di inserimento progressivo MS4/MS6-EM1/EE/DL/DE, serie MS

FESTO

Composizione del codice

	MS	6	-	EE	-	½	-	V110	-	
Serie										
MS	Unità di manutenzione standard									
Dimensioni										
4	Dimensione modulare 40 mm									
6	Dimensione modulare 62 mm									
Funzione di manutenzione										
EM1	Valvola di inserimento ad azionamento manuale									
EE	Valvola di inserimento ad azionamento elettrico									
DL	Valvola di inserimento progressivo pneumatico									
DE	Valvola di inserimento progressivo elettrico									
Attacco										
x	Filettatura Gx									
¼	Filettatura G¼									
y	Filettatura Gy									
½	Filettatura G½									
Tensione di alimentazione (solo per EE e DE)										
10V24	Tensione di alimentazione 24 V cc									
V110	Tensione di alimentazione 110 V ca									
V230	Tensione di alimentazione 230 V ca									
Silenziatore (solo per EM1 ed EE)										
	Senza silenziatore									
S	Silenziatori									

Altre varianti possono essere ordinate specificando il gruppo modulare

Valvole di inserimento EM1	→ 15
Valvole di inserimento EE	→ 22
Valvole di inserimento progressivo DL	→ 28
Valvole di inserimento progressivo DE	→ 34

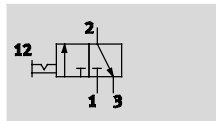
- Piastre filettate
- Tensione di alimentazione (solo per EE e DE)
- Varianti manometro
- Varianti scala manometro
- Fissaggio
- Direzione flusso alternativa

Valvole di inserimento MS4/MS6-EM1, serie MS

FESTO

Foglio dati

Funzione



-M- Portata
1200...8700 l/min

-Q- Intervallo di temperatura
-10 ... +60 °C

-L- Pressione
0 ... 18 bar



- Valvola di inserimento ad azionamento manuale per alimentare e scaricare impianti pneumatici
- Ruotando la manopola viene commutata la valvola
- All'uscita 3 è possibile installare un silenziatore oppure convogliare l'aria di scarico
- In condizione di chiusura la manopola può essere dotata di lucchetto
- Manometro opzionale
- Sensore di pressione con display, opzionale

Dati tecnici generali					
Dimensioni	MS4		MS6		
Attacco pneumatico 1, 2	Gx	G¼	G¼	Gy	G½
Attacco pneumatico 3	G¼		G½		
Struttura e composizione	Distributore rotativo				
Fissaggio	Con accessori				
	Montaggio in linea				
Posizione di montaggio	Qualsiasi				
Indicatore di pressione	Con sensore di pressione per visualizzare la pressione di uscita e uscita elettrica				
	Con manometro per visualizzare la pressione di uscita				
Funzione valvola	Valvola 3/2, bistabile				
Funzione di scarico	Non strozzato				
Indicazione posizione di commutazione	Direzione manopola = direzione di flusso				
Azionamento	Diretto				
Direzione di flusso	Non reversibile				
Valore C [l/(s*bar)]	4,6	9,0	10,7	21,2	30,8
Valore b	0,51	0,39	0,56	0,49	0,57

+H Attenzione: questo prodotto è conforme alle norme ISO 1179-1 e ISO 228-1.

Portata nominale normale qnN ¹⁾ [l/min]					
Dimensioni	MS4		MS6		
Attacco pneumatico	Gx	G¼	G¼	Gy	G½
Nella direzione di flusso principale 1 > 2	1200	2200	3000	5500	8700
Nella direzione di scarico 2 > 3	1900	1700	6800	6600	6200

1) Misurata a p1 = 6 bar e p2 = 5 bar, Δp = 1 bar

Valvole di inserimento MS4/MS6-EM1, serie MS

Foglio dati

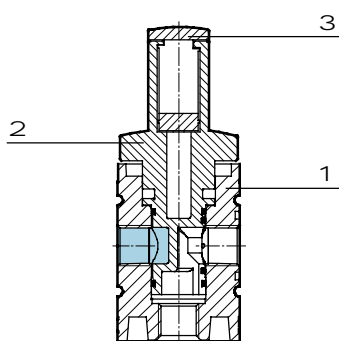
Condizioni d'esercizio e ambientali				
Varianti	Standard		Sensore di pressione con display AD...	
Dimensioni	MS4	MS6	MS4	MS6
Pressione d'esercizio [bar]	0 ... 14	0 ... 18	0 ... 10	0 ... 10
Fluido	Aria compressa		Aria compressa filtrata, lubrificata o non lubrificata, capacità filtrante 40 µm	
Temperatura ambiente [°C]	-10 ... +60	-10 ... +60	0 ... +50	0 ... +50
Temperatura del fluido [°C]	-10 ... +60	-10 ... +60	0 ... +50	0 ... +50
Resistenza alla corrosione CRC ¹⁾	2			

1) Classe di resistenza alla corrosione 2 a norme Festo 940 070
Componenti soggetti a media corrosione. Componenti esterni, con funzione prevalentemente decorativa, a contatto diretto con l'atmosfera industriale normale o con fluidi come refrigeranti e lubrificanti.

Pesi [g]		
Dimensioni	MS4	MS6
Valvola di inserimento	190	580
Valvola di inserimento con silenziatore S	210	655

Materiali

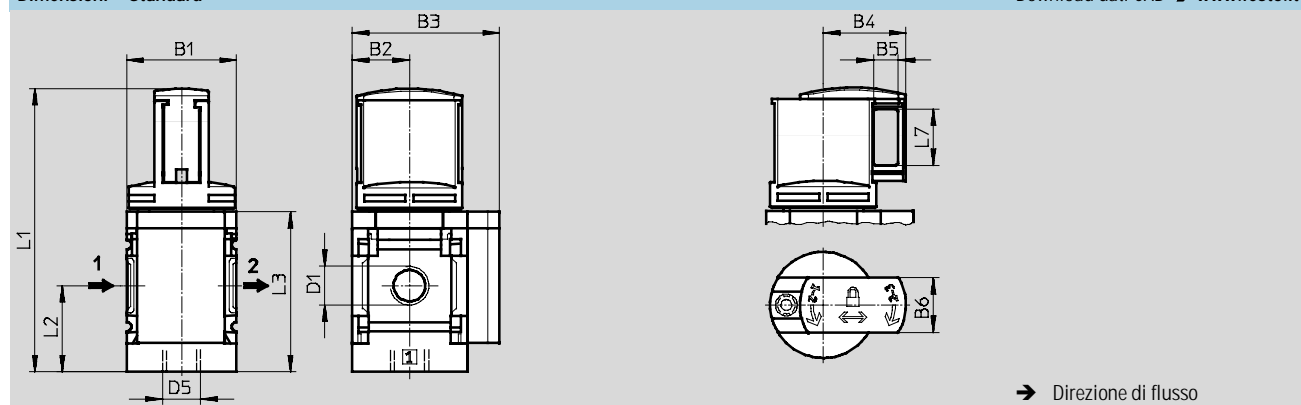
Disegno funzionale



Valvola di inserimento	
1 Corpo	Alluminio pressofuso
2 Pistone	Poliamide rinforzata
3 Aggancio scorrevole	Poliamide rinforzata
- Guarnizioni	Gomma al nitrile, poliuretano
Nota materiali	Senza rame e PTFE (non con variante AG oppure AD...)

Dimensioni – Standard

Download dati CAD → www.festo.it



Tipo	B1	B2	B3	B4	B5	B6	D1	D5	L1	L2	L3	L7
MS4-EM1-x	40	21	54	30	9	20	Gx	G¼	104	31,5	59	20,6
MS4-EM1-¼							G¼					
MS6-EM1-¼	62	31	76	45	10	24	G¼	G½	150,9	45,5	84,5	28,2
MS6-EM1-y							Gy					
MS6-EM1-½							G½					

⚠ Attenzione: questo prodotto è conforme alle norme ISO 1179-1 e ISO 228-1.

Valvole di inserimento MS4/MS6-EM1, serie MS

Foglio dati

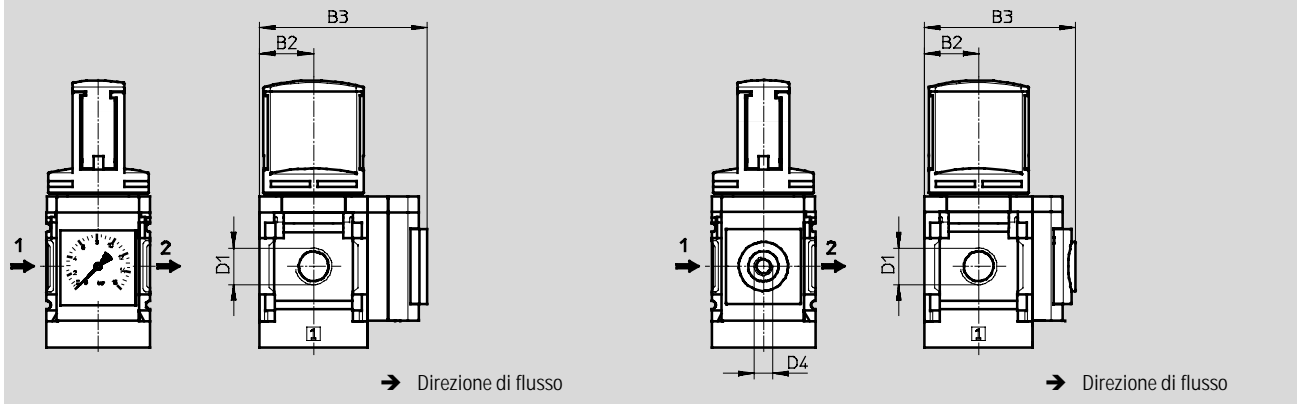
FESTO

Dimensioni – Varianti manometro

Download dati CAD → www.festo.it

Manometro integrato MS con scala standard AG oppure scala rosso/verde RG, unità di misura [bar]

Piastra di adattamento A8/A4 per manometro EN x 1/4, senza manometro



Tipo	B2	B3	D1	D4
MS4-EM1-x -...-AG	21	65	Gx	-
MS4-EM1-1/4-...-AG			G1/4	
MS4-EM1-x -...-RG	21	66,5	Gx	-
MS4-EM1-1/4-...-RG			G1/4	
MS4-EM1-x -...-A8	21	58,5	Gx	Gx
MS4-EM1-1/4-...-A8			G1/4	
MS4-EM1-x -...-A4	21	58,5	Gx	G1/4
MS4-EM1-1/4-...-A4			G1/4	
MS6-EM1-1/4-...-AG	31	85	G1/4	-
MS6-EM1-y -...-AG			Gy	
MS6-EM1-1/2-...-AG			G1/2	
MS6-EM1-1/4-...-RG	31	86,5	G1/4	-
MS6-EM1-y -...-RG			Gy	
MS6-EM1-1/2-...-RG			G1/2	
MS6-EM1-1/4-...-A4	31	78,5	G1/4	G1/4
MS6-EM1-y -...-A4			Gy	
MS6-EM1-1/2-...-A4			G1/2	

+H- Attenzione: questo prodotto è conforme alle norme ISO 1179-1 e ISO 228-1.

Valvole di inserimento MS4/MS6-EM1, serie MS

Foglio dati

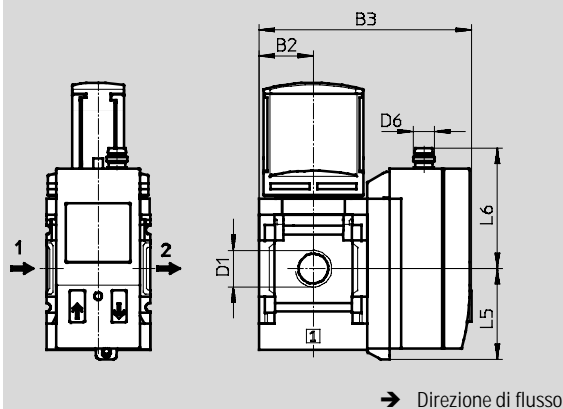
FESTO

Dimensioni – Varianti manometro

Download dati CAD → www.festo.it

Sensore di pressione con display AD1...AD4

Foglio dati → www.festo.it



Variante AD1:
SDE1-D10-G2-MS-L-P1-M8 con
connettore M8x1 a 3 poli, 1 uscita
di commutazione PNP

Variante AD3:
SDE1-D10-G2-MS-L-PI-M12 con
connettore M12x1 a 4 poli, 1 uscita
di commutazione PNP e 4...20 mA
analogica

Variante AD2:
SDE1-D10-G2-MS-L-N1-M8 con
connettore M8x1 a 3 poli, 1 uscita
di commutazione NPN

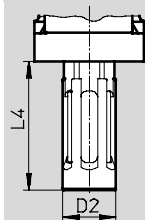
Variante AD4:
SDE1-D10-G2-MS-L-NI-M12 con
connettore M12x1 a 4 poli, 1 uscita
di commutazione NPN e 4...20 mA
analogica

Tipo	B2	B3	D1	D6	L5	L6
MS4-EM1-x ...-AD1/AD2	21	82,6	Gx	M8x1	35,1	46,7
MS4-EM1-¼ ...-AD1/AD2			G¼			
MS4-EM1-x ...-AD3/AD4	21	82,6	Gx	M12x1	35,1	55,8
MS4-EM1-¼ ...-AD3/AD4			G¼			
MS6-EM1-¼ ...-AD1/AD2	31	103	G¼	M8x1	35,1	46,7
MS6-EM1-y ...-AD1/AD2			Gy			
MS6-EM1-½ ...-AD1/AD2			G½			
MS6-EM1-¼ ...-AD3/AD4	31	103	G¼	M12x1	35,1	55,8
MS6-EM1-y ...-AD3/AD4			Gy			
MS6-EM1-½ ...-AD3/AD4			G½			

⚠ Attenzione: questo prodotto è conforme alle norme ISO 1179-1 e ISO 228-1.

Dimensioni – Silenziatore

Download dati CAD → www.festo.it



Tipo	D2	L4
MS4-EM1-...-S	19,5	47
MS6-EM1-...-S	28	106

Dati di ordinazione

Dimensioni	Attacco	Standard		Con silenziatore	
		Cod. prod.	Tipo	Cod. prod.	Tipo
MS4	Gx	541262	MS4-EM1-x ¹⁾	541263	MS4-EM1-x-S ¹⁾
	G¼	541258	MS4-EM1-¼ ¹⁾	541259	MS4-EM1-¼-S ¹⁾
MS6	G¼	541271	MS6-EM1-¼ ¹⁾	541272	MS6-EM1-¼-S ¹⁾
	Gy	541275	MS6-EM1-y ¹⁾	541276	MS6-EM1-y-S ¹⁾
	G½	541267	MS6-EM1-½ ¹⁾	541268	MS6-EM1-½-S ¹⁾

1) Senza rame e PTFE

Valvole di inserimento MS4/MS6-EM1, serie MS

Dati di ordinazione - Gruppo modulare

Ⓜ Indicazioni obbligatorie					Ⓞ Indicazioni facoltative				
Codice prodotto	Serie	Dimensioni	Funzione	Attacco	Silenziatore	Varianti manometro	Varianti scala manometro	Fissaggio	Direzione flusso alternativa
541266 541279	MS	4 6	EM1	x , ¼, y , ½ AGA, AGB, AGC, AGD, AGE	S	AG, A8, A4, RG, AD1, AD2, AD3, AD4	PSI MPA	WP WPM WB WBM	Z
Esempio di ordinazione									
541266	MS	4	- EM1	- 1/4	- S	- AG	- PSI	- WB	- Z

Tabella di ordinazione									
Dimensione modulare	[mm]	40	62	Condizioni	Codice	Inserimento codice			
Ⓜ Codice prodotto	541266		541279						
Serie	Standard				MS	MS			
Dimensioni	4	6			...				
Funzione	Valvola di inserimento, manuale				-EM1	-EM1			
Attacco	Filettatura Gx	-			-X				
	Filettatura G¼	Filettatura G¼			-¼				
	-	Filettatura Gy			-Y				
	-	Filettatura G½			-½				
	Piastra filettata Gx	-			-AGA				
	Piastra filettata G¼	Piastra filettata G¼			-AGB				
	Piastra filettata Gy	Piastra filettata Gy			-AGC				
	-	Piastra filettata G½			-AGD				
-	Piastra filettata G¾			-AGE					
Ⓞ Silenziatore	Silenziatore				-S				
Varianti manometro	Manometro MS, bar (con piastra di adattamento)	Manometro MS, bar			-AG				
	Piastra di adattamento per manometro EN x , senza manometro	-			-A8				
	Piastra di adattamento per manometro EN¼, senza manometro				-A4				
	Manometro integrato, campo rosso/verde				-RG				
	Sensore di pressione con display, connettore M8, 1 uscita di commutazione PNP, a 3 poli		1		-AD1				
	Sensore di pressione con display, connettore M8, 1 uscita di commutazione NPN, a 3 poli		1		-AD2				
	Sensore di pressione con display, connettore M12, 1 uscita di commutazione PNP, a 4 poli, uscita analogica 4 ... 20 mA		1		-AD3				
	Sensore di pressione con display, connettore M12, 1 uscita di commutazione NPN, a 4 poli, uscita analogica 4 ... 20 mA		1		-AD4				
Varianti scala manometro	Psi		2		-PSI				
	MPa		2		-MPA				
Fissaggio	Squadretta di fissaggio		3		-WP				
	Squadretta di fissaggio		3		-WPM				
	Squadretta di fissaggio				-WB				
	Squadretta di fissaggio	-			-WBM				
Direzione flusso alternativa	Direzione flusso da destra a sinistra				-Z				

1 **AD1...AD4** Intervallo di misurazione max. 10 bar
 2 **PSI, MPA** Solo con variante manometro AG oppure RG

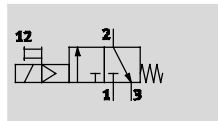
3 **WP, WPM** Solo con piastre filettate AGA, AGB, AGC, AGD oppure AGE

Trascrizione codice di ordinazione

Valvole di inserimento MS4/MS6-EE, serie MS

Foglio dati

Funzione



-M- Portata
1000 ... 7000 l/min

-Q- Intervallo di temperatura
-10 ... +60 °C

-L- Pressione
4 ... 18 bar



- Valvola di inserimento ad azionamento manuale per alimentare e scaricare impianti pneumatici
- Con bobina magnetica senza connettore
- 3 tipi di tensione
- Lo scarico convogliato è possibile mediante un raccordo filettato con silenziatore
- Azionatore manuale monostabile o bistabile (ad eccezione della variante 10V24)
- Testina magnetica orientabile di 180°
- Sensore di pressione con display, opzionale

Dati tecnici generali						
Dimensioni		MS4		MS6		
Attacco pneumatico 1, 2		Gx	G¼	G¼	Gy	G½
Attacco pneumatico 3		G¼		G½		
Struttura e composizione		Valvola a spola				
Fissaggio		Con accessori				
		Montaggio in linea				
Posizione di montaggio		Qualsiasi				
Indicatore di pressione		Con sensore di pressione per visualizzare la pressione di uscita, e uscita elettrica				
		Con manometro per visualizzare la pressione di uscita				
Funzione valvola		Valvola 3/2, monostabile chiusa				
Funzione di scarico		Non strozzato				
Riposizionamento (ritorno)		A molla meccanica				
Indicazione posizione di commutazione		Con accessori				
Azionamento		Diretto				
Alimentazione servopilotaggio		Esterna				
Direzione di flusso		Non reversibile				
Valore C	[l/(s*bar)]	4,5	9,5	11,0	22,0	29,0
Valore b		0,5	0,44	0,5	0,5	0,4
Caratteristiche bobina	V24	24 V cc				
	10V24	24 V cc				
	V110	110 V ca				
	V230	230 V ca				

†- Attenzione: questo prodotto è conforme alle norme ISO 1179-1 e ISO 228-1.

Valvole di inserimento MS4/MS6-EE, serie MS

Foglio dati

Portata nominale normale $q_{nN}^{1)}$ [l/min]					
Dimensioni	MS4		MS6		
Attacco pneumatico	Gx	G¼	G¼	Gy	G½
Nella direzione di flusso principale 1 > 2	1000	2000	2600	5500	7000
Nella direzione di scarico 2 > 3	1600	1600	7000	6200	5500

1) Misurata a $p_1 = 6$ bar e $p_2 = 5$ bar, $\Delta p = 1$ bar

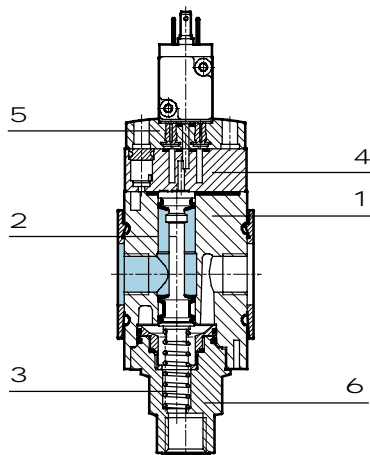
Condizioni d'esercizio e ambientali						
Variante	Caratteristiche bobina V24, V110, V230		Caratteristiche bobina 10V24		Sensore di pressione con display AD...	
Dimensioni	MS4	MS6	MS4	MS6	MS4	MS6
Pressione d'esercizio [bar]	4 ... 14	4 ... 18	4 ... 10	4 ... 10	4 ... 10	4 ... 10
Fluido	Aria compressa				Aria compressa filtrata, lubrificata o non lubrificata, capacità filtrante 40 µm	
Temperatura ambiente [°C]	-10 ... +60	-10 ... +60	-10 ... +50	-10 ... +50	0 ... +50	0 ... +50
Temperatura del fluido [°C]	-10 ... +60	-10 ... +60	-10 ... +50	-10 ... +50	0 ... +50	0 ... +50
Resistenza alla corrosione CRC ¹⁾	2					

1) Classe di resistenza alla corrosione 2 a norme Festo 940 070
Componenti soggetti a media corrosione. Componenti esterni, con funzione prevalentemente decorativa, a contatto diretto con l'atmosfera industriale normale o con fluidi come refrigeranti e lubrificanti.

Pesi [g]		
Dimensioni	MS4	MS6
Valvola di inserimento	273	740
Valvola di inserimento con silenziatore S	289	816

Materiali

Disegno funzionale



Valvola di inserimento		
1	Corpo	Alluminio pressofuso
2	Pistone	Gomma al nitrile/alluminio
3	Molle	Acciaio inossidabile fortemente legato
4	Coperchio chiusura	Poliammide
5	Piastra	Poliammide
6	Bussola chiusura	Poliammide
-	Guarnizioni	Gomma al nitrile
Nota materiali		Senza rame e PTFE (non con variante AG, 10V24 oppure AD ...)

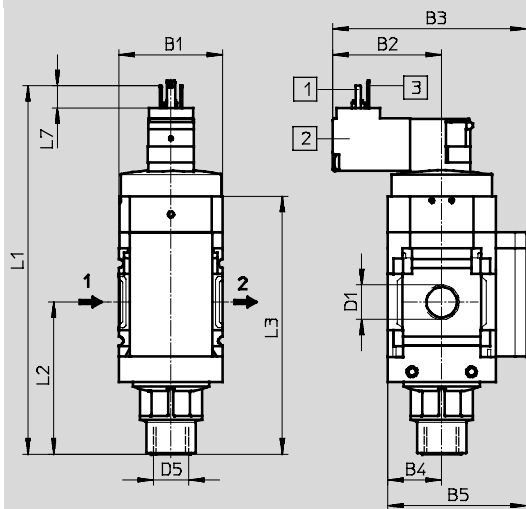
Valvole di inserimento MS4/MS6-EE, serie MS

Foglio dati

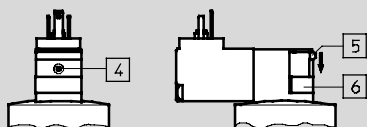
FESTO

Dimensioni – Tipo base

Download dati CAD → www.festo.it



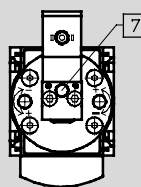
Tensione di alimentazione V24/V110/V230



-H- Attenzione

Per azionatore manuale bistabile, rimuovere la calotta grigia 6 e premere lo scorrevole 5 verso il basso.

Tensione di alimentazione 10V24



- 1 Attacco connettore a norme DIN EN 175 301-803
- 2 Testina magnetica orientabile di 180°, cioè rivolta in avanti
- 3 PIN solo per testine magnetiche 110 V e 230 V
- 4 Azionatore manuale monostabile (condizioni di fornitura)
- 5 Scorrevole
- 6 Calotta
- 7 Azionatore manuale monostabile (condizioni di fornitura)

→ Direzione di flusso

Tipo	B1	B2		B3		B4	B5	D1	D5	L1		L2	L3	L7
		10V24	V24/ V110/ V230	10V24	V24/ V110/ V230					10V24	V24/ V110/ V230			
MS4-EE-x	40	34,9	42,2	67,9	75,2	21	54	Gx	G¼	140,4	142,8	58,9	100	8,6
MS4-EE-¼								G¼						
MS6-EE-¼	62	44,7	52	89,7	97	31	76	G¼	G½	183,2	185,6	84	143	8,6
MS6-EE-y								Gy						
MS6-EE-½								G½						

-H- Attenzione: questo prodotto è conforme alle norme ISO 1179-1 e ISO 228-1.

Valvole di inserimento MS4/MS6-EE, serie MS

Foglio dati

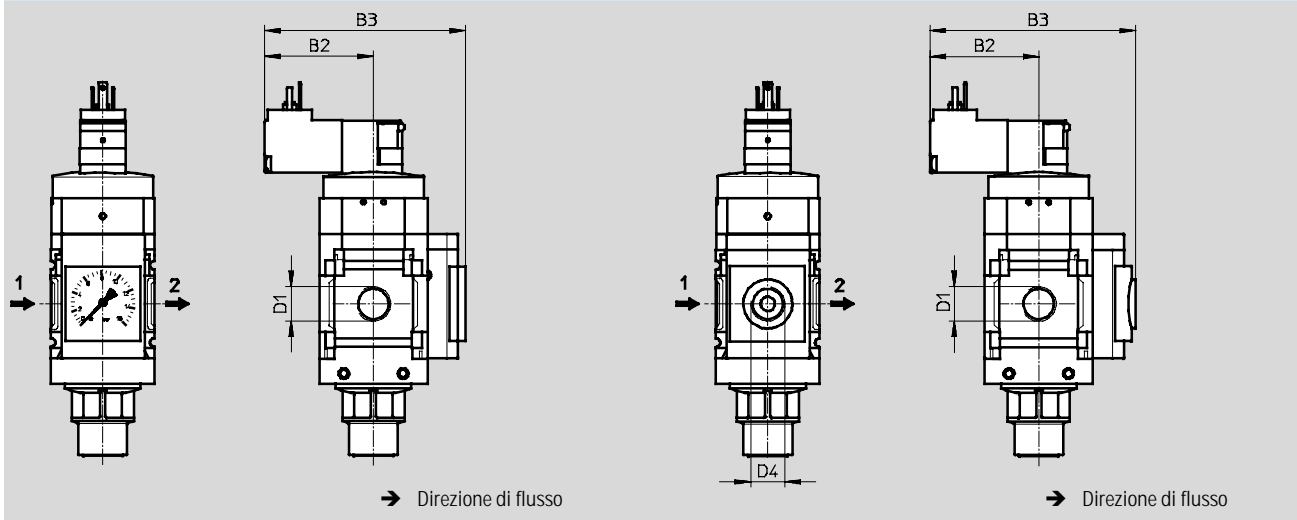
FESTO

Dimensioni – Varianti manometro

Download dati CAD → www.festo.it

Manometro integrato MS con scala standard AG oppure scala rosso/verde RG, unità di misura [bar]

Piastra di adattamento A8/A4 per manometro EN x 1/4, senza manometro



Tipo	B2		B3		D1	D4
	10V24	V24/V110/V230	10V24	V24/V110/V230		
MS4-EE-x -...-AG	34,9	42,2	78,9	86,2	Gx	-
MS4-EE-x 1/4-...-AG					G1/4	
MS4-EE-x -...-RG	34,9	42,2	80,4	87,7	Gx	-
MS4-EE-x 1/4-...-RG					G1/4	
MS4-EE-x -...-A8	34,9	42,2	72,4	79,7	Gx	Gx
MS4-EE-x 1/4-...-A8					G1/4	
MS4-EE-x -...-A4	34,9	42,2	72,4	79,7	Gx	G1/4
MS4-EE-x 1/4-...-A4					G1/4	
MS6-EE-1/4-...-AG	44,7	52	98,7	106	G1/4	-
MS6-EE-y -...-AG					Gy	
MS6-EE-1/2-...-AG					G1/2	
MS6-EE-1/4-...-RG	44,7	52	100,2	107,5	G1/4	-
MS6-EE-y -...-RG					Gy	
MS6-EE-1/2-...-RG					G1/2	
MS6-EE-1/4-...-A4	44,7	52	92,3	99,6	G1/4	G1/4
MS6-EE-y -...-A4					Gy	
MS6-EE-1/2-...-A4					G1/2	

†- Attenzione: questo prodotto è conforme alle norme ISO 1179-1 e ISO 228-1.

Valvole di inserimento MS4/MS6-EE, serie MS

Foglio dati

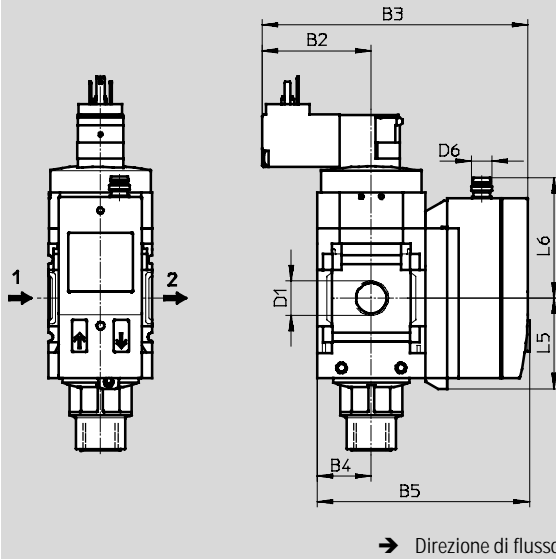
FESTO

Dimensioni – Varianti manometro

Download dati CAD → www.festo.it

Sensore di pressione con display AD1...AD4

Foglio dati → www.festo.it



Variante AD1:
SDE1-D10-G2-MS-L-P1-M8 con
connettore M8x1 a 3 poli, 1 uscita
di commutazione PNP

Variante AD2:
SDE1-D10-G2-MS-L-N1-M8 con
connettore M8x1 a 3 poli, 1 uscita
di commutazione NPN

Variante AD3:
SDE1-D10-G2-MS-L-PI-M12 con
connettore M12x1 a 4 poli, 1 uscita
di commutazione PNP e 4...20 mA
analogica

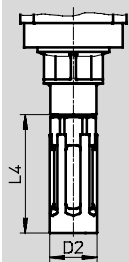
Variante AD4:
SDE1-D10-G2-MS-L-NI-M12 con
connettore M12x1 a 4 poli, 1 uscita
di commutazione NPN e 4...20 mA
analogica

Tipo	B2		B3		B4	B5	D1	D6	L5	L6
	10V24	V24/ V110/ V230	10V24	V24/ V110/ V230						
MS4-EE-xAD1/AD2	34,9	42,2	96,5	103,8	21	82,6	Gx	M8x1	35,1	46,7
MS4-EE-¼....AD1/AD2							G¼			
MS4-EE-xAD3/AD4	34,9	42,2	96,5	103,8	21	82,6	Gx	M12x1	35,1	55,8
MS4-EE-¼....AD3/AD4							G¼			
MS6-EE-¼....AD1/AD2	44,7	52	116,7	124	31	103	G¼	M8x1	35,1	46,7
MS6-EE-yAD1/AD2							Gy			
MS6-EE-½....AD1/AD2							G½			
MS6-EE-¼....AD3/AD4	44,7	52	116,7	124	31	103	G¼	M12x1	35,1	55,8
MS6-EE-yAD3/AD4							Gy			
MS6-EE-½....AD3/AD4							G½			

†† Attenzione: questo prodotto è conforme alle norme ISO 1179-1 e ISO 228-1.

Dimensioni – Silenziatore

Download dati CAD → www.festo.it



Tipo	D2	L4
MS4-EE-...S	19,5	48,5
MS6-EE-...S	28	106

Valvole di inserimento MS4/MS6-EE, serie MS

FESTO

Foglio dati

Dati di ordinazione					
Dimensioni	Attacco	Senza silenziatore		Con silenziatore	
		Cod. prod.	Tipo	Cod. prod.	Tipo
Tensione di alimentazione 24 V cc					
MS4	Gx	542580	MS4-EE-x -10V24	542600	MS4-EE-x -10V24-S
	G¼	542578	MS4-EE-¼-10V24	542598	MS4-EE-¼-10V24-S
MS6	G¼	542584	MS6-EE-¼-10V24	542604	MS6-EE-¼-10V24-S
	Gy	542586	MS6-EE-y -10V24	542606	MS6-EE-y -10V24-S
	G½	542582	MS6-EE-½-10V24	542602	MS6-EE-½-10V24-S
Tensione di alimentazione 110 V ca					
MS4	Gx	529541	MS4-EE-x -V110 ¹⁾	538725	MS4-EE-x -V110-S ¹⁾
	G¼	529535	MS4-EE-¼-V110 ¹⁾	538719	MS4-EE-¼-V110-S ¹⁾
MS6	G¼	529829	MS6-EE-¼-V110 ¹⁾	538737	MS6-EE-¼-V110-S ¹⁾
	Gy	529835	MS6-EE-y -V110 ¹⁾	538743	MS6-EE-y -V110-S ¹⁾
	G½	529823	MS6-EE-½-V110 ¹⁾	538731	MS6-EE-½-V110-S ¹⁾
Tensione di alimentazione 230 V ca					
MS4	Gx	529543	MS4-EE-x -V230 ¹⁾	538727	MS4-EE-x -V230-S ¹⁾
	G¼	529537	MS4-EE-¼-V230 ¹⁾	538721	MS4-EE-¼-V230-S ¹⁾
MS6	G¼	529831	MS6-EE-¼-V230 ¹⁾	538739	MS6-EE-¼-V230-S ¹⁾
	Gy	529837	MS6-EE-y -V230 ¹⁾	538745	MS6-EE-y -V230-S ¹⁾
	G½	529825	MS6-EE-½-V230 ¹⁾	538733	MS6-EE-½-V230-S ¹⁾

1) Senza rame e PTFE

Valvole di inserimento MS4/MS6-EE, serie MS

FESTO

Dati di ordinazione - Gruppo modulare

Indicazioni obbligatorie →

Codice prodotto	Serie	Dimensioni	Funzione	Attacco	Tensione di alimentazione
527709 527682	MS	4 6	EE	x, ¼, y, ½, AGA, AGB, AGC, AGD, AGE	V24 10V24 V110 V230
Esempio di ordinazione 527709	MS	4	- EE	- AGB	- V24

Tabella di ordinazione						
Dimensione modulare	[mm]	40	62	Condizioni	Codice	Inserimento codice
Indicazioni obbligatorie	Codice prodotto	527709	527682			
	Serie	Standard			MS	MS
	Dimensioni	4	6		...	
	Funzione	Valvola di inserimento, elettrica			-EE	-EE
	Attacco	Filettatura Gx	-		-x	
		Filettatura G¼	Filettatura G¼		-¼	
		-	Filettatura Gy		-y	
		-	Filettatura G½		-½	
		Piastra filettata Gx	-		-AGA	
		Piastra filettata G¼	Piastra filettata G¼		-AGB	
		Piastra filettata Gy	Piastra filettata Gy		-AGC	
		-	Piastra filettata G½		-AGD	
	-	Piastra filettata G¾		-AGE		
	Tensione di alimentazione	24 V cc (attacchi a norme EN 175301), 18 bar			-V24	
		24 V cc (attacchi a norme EN 175301), 10 bar		1	-10V24	
		110 V ca (attacchi a norme EN 175301), 18 bar			-V110	
		230 V ca (attacchi a norme EN 175301), 18 bar			-V230	

1 10V24 Pressione ingresso 10 max. bar

Trascrizione codice di ordinazione

	MS		-	EE		-		
--	----	--	---	----	--	---	--	--

Valvole di inserimento MS4/MS6-EE, serie MS

Dati di ordinazione - Gruppo modulare

→ **Indicazioni facoltative**

Silenziatore	Varianti manometro	Varianti scala manometro	Fissaggio	Direzione flusso alternativa
S	AG, A8, A4, RG, AD1, AD2, AD3, AD4	PSI, MPA	WP, WPM, WB, WBM	Z
- S	- AG	- PSI	- WP	- Z

Tabella di ordinazione		Dimensione modulare [mm]		Condizioni	Codice	Inserimento codice
		40	62			
○ Silenziatore	Silenziatore				-S	
Varianti manometro	Manometro MS (con piastra di adattamento)	Manometro MS			-AG	
	Piastra di adattamento per manometro EN x , senza manometro	-			-A8	
	Piastra di adattamento per manometro EN 1/4, senza manometro				-A4	
	Manometro integrato, campo rosso/verde				-RG	
	Sensore di pressione con display, connettore M8, 1 uscita di commutazione PNP, a 3 poli			2	-AD1	
	Sensore di pressione con display, connettore M8, 1 uscita di commutazione NPN, a 3 poli			2	-AD2	
	Sensore di pressione con display, connettore M12, 1 uscita di commutazione PNP, a 4 poli, uscita analogica 4 ... 20 mA			2	-AD3	
	Sensore di pressione con display, connettore M12, 1 uscita di commutazione NPN, a 4 poli, uscita analogica 4 ... 20 mA			2	-AD4	
Varianti scala manometro	Psi			3	-PSI	
	MPa			3	-MPA	
Fissaggio	Squadretta di fissaggio			4	-WP	
	Squadretta di fissaggio			4	-WPM	
	Squadretta di fissaggio				-WB	
	Squadretta di fissaggio	-			-WBM	
Direzione flusso alternativa	Direzione flusso da destra a sinistra				-Z	

2 **AD1...AD4** Intervallo di misurazione max. 10 bar

4 **WP, WPM** Solo con piastre filettate AGA, AGB, AGC, AGD oppure AGE

3 **PSI, MPA** Solo in combinazione con varianti manometro AG, RG, AD1, AD2, AD3 AD4

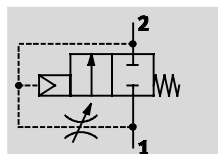
Trascrizione codice di ordinazione

- - - - -

Valvole di inserimento progressivo MS4/MS6-DL, serie MS

Foglio dati

Funzione



-M- Portata
1000 ... 6.450 l/min

-Q- Intervallo di temperatura
-10 ... +60 °C

-L- Pressione
4 ... 18 bar



La durata della generazione della pressione viene impostata mediante il regolatore presente sul coperchio della valvola.

La pressione p2 aumenta

gradualmente in funzione della strozzatura regolata. Quando viene raggiunta la pressione di commutazione, si apre la sede principale.

- Valvola di inserimento progressivo, ad azionamento pneumatico, per l'alimentazione e lo scarico controllato di impianti pneumatici (per l'utilizzo con le valvole di inserimento EM1 ed EE)
- Gli attuatori si portano nella posizione di partenza lentamente e in sicurezza
- Si evitano così movimenti improvvisi e inaspettati
- Apertura della sede principale a circa il 50% della pressione di ingresso
- Ritardo di commutazione regolabile
- Sensore di pressione con display, opzionale

Dati tecnici generali					
Dimensioni	MS4		MS6		
Attacco pneumatico 1, 2	Gx	G¼	G¼	Gy	G½
Struttura e composizione	Valvola a spola				
Fissaggio	Con accessori				
	Montaggio in linea				
Posizione di montaggio	Qualsiasi				
Indicatore di pressione	Con sensore di pressione per visualizzare la pressione di uscita, e uscita elettrica				
	Con manometro per visualizzare la pressione di uscita				
Funzione valvola	Valvola 2/2				
Funzione di scarico	Strozzata				
Riposizionamento (ritorno)	A molla meccanica				
Azionamento	Diretto				
Alimentazione servopilotaggio	Esterna				
Direzione di flusso	Non reversibile				
Valore C [l/(s*bar)]	4,6	9,6	11,22	21,05	28,97
Valore b	0,5	0,45	0,54	0,48	0,39

⚠ Attenzione: questo prodotto è conforme alle norme ISO 1179-1 e ISO 228-1.

Portata nominale normale qn ¹⁾ [l/min]					
Dimensioni	MS4		MS6		
Attacco pneumatico	Gx	G¼	G¼	Gy	G½
Nella direzione di flusso principale 1 > 2	1000	2000	2800	5050	6450
Nella direzione di scarico 2 > 1	1000	2000	2800	5050	6400

1) Misurata a p1 = 6 bar e p2 = 5 bar, Δp = 1 bar

Valvole di inserimento progressivo MS4/MS6-DL, serie MS

Foglio dati

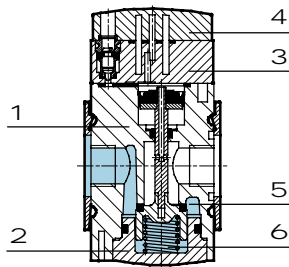
Condizioni d'esercizio e ambientali				
Variante	Standard		Sensore di pressione con display AD...	
Dimensioni	MS4	MS6	MS4	MS6
Pressione d'esercizio [bar]	4 ... 14	4 ... 18	4 ... 10	4 ... 10
Fluido	aria compressa		Aria compressa filtrata, lubrificata o non lubrificata, capacità filtrante 40 µm	
Temperatura ambiente [°C]	-10 ... +60	-10 ... +60	0 ... +50	0 ... +50
Temperatura del fluido [°C]	-10 ... +60	-10 ... +60	0 ... +50	0 ... +50
Resistenza alla corrosione CRC ¹⁾	2			

1) Classe di resistenza alla corrosione 2 a norme Festo 940 070
Componenti soggetti a media corrosione. Componenti esterni, con funzione prevalentemente decorativa, a contatto diretto con l'atmosfera industriale normale o con fluidi come refrigeranti e lubrificanti.

Pesi [g]		
Dimensioni	MS4	MS6
Valvola di inserimento progressivo	213	650

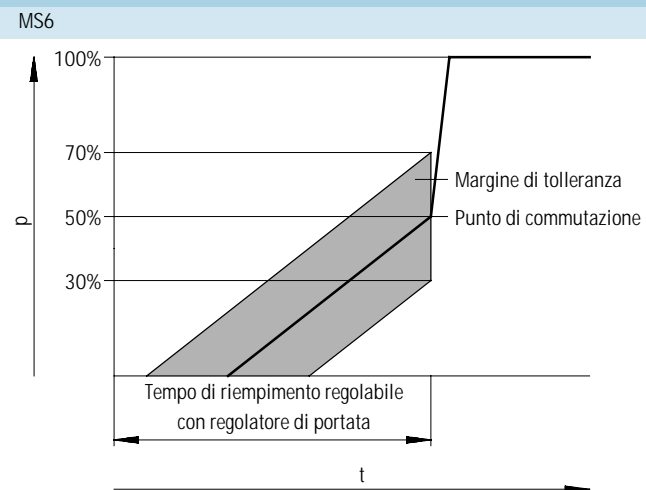
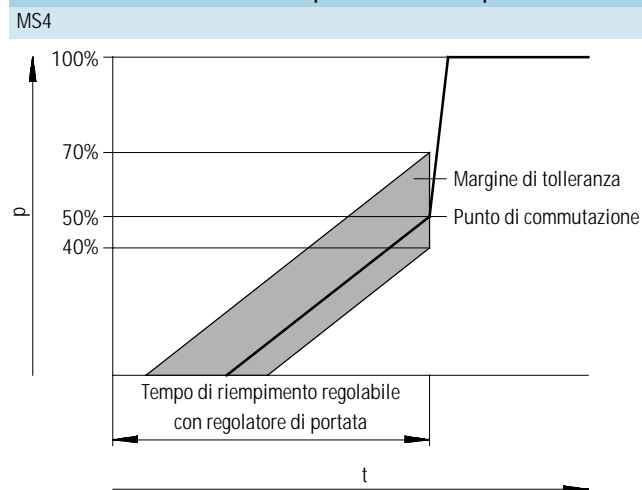
Materiali

Disegno funzionale



Valvola di inserimento progressivo		
1	Corpo	Alluminio pressofuso
2	Base	Poliestere
3	Coperchio chiusura	Poliammide
4	Piastra	Poliammide
5	Sede	Alluminio pressofuso
6	Molle	Acciaio per molle
-	Guarnizioni	Gomma al nitrile
Nota materiali		Senza rame e PTFE (non con variante AG oppure AD...)

Punto di commutazione – Pressione p in funzione del tempo t



-H- Attenzione
L'indicazione della tolleranza +20%/-10% del punto di commutazione si riferisce alla pressione d'esercizio p1.
Esempio: con una pressione d'esercizio di 4 bar è ammissibile un punto di commutazione compreso tra 1,6 bar e 2,8 bar.

-H- Attenzione
L'indicazione della tolleranza +20%/-20% del punto di commutazione si riferisce alla pressione d'esercizio p1.
Esempio: con una pressione d'esercizio di 4 bar è ammissibile un punto di commutazione compreso tra 1,2 bar e 2,8 bar.

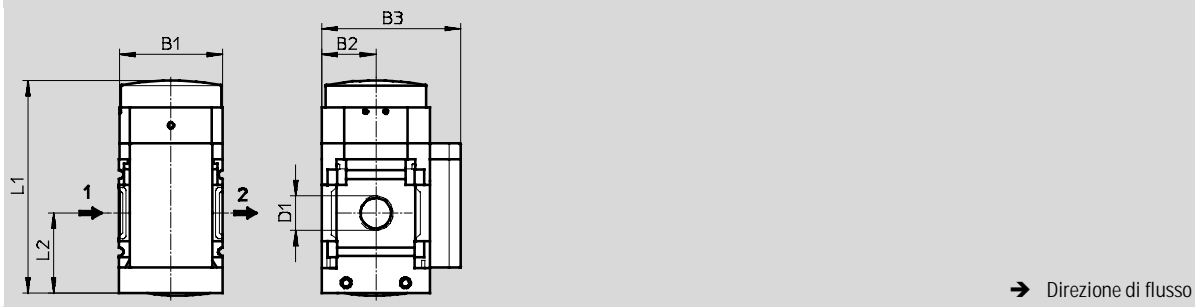
Valvole di inserimento progressivo MS4/MS6-DL, serie MS

Foglio dati

FESTO

Dimensioni – Standard

Download dati CAD → www.festo.it



Tipo	B1	B2	B3	D1	L1	L2
MS4-DL-x	40	21	54	Gx	82,7	31
MS4-DL-¼				G¼		
MS6-DL-¼	62	31	76	G¼	116	45
MS6-DL-y				Gy		
MS6-DL-½				G½		

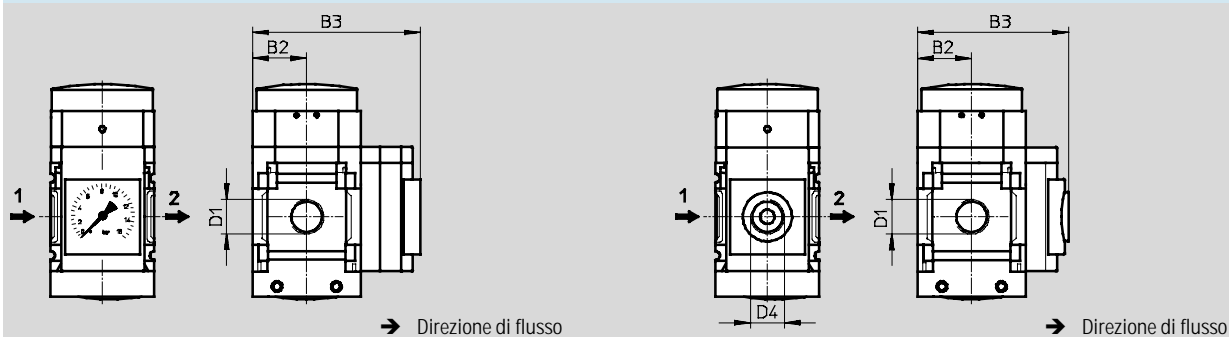
⚠ Attenzione: questo prodotto è conforme alle norme ISO 1179-1 e ISO 228-1.

Dimensioni – Varianti manometro

Download dati CAD → www.festo.it

Manometro integrato MS con scala standard AG oppure scala rosso/verde RG, unità di misura [bar]

Piastra di adattamento A8/A4 per manometro EN x ¼, senza manometro



Tipo	B2	B3	D1	D4
MS4-DL-x ...AG	21	65	Gx	-
MS4-DL-¼ ...AG			G¼	
MS4-DL-x ...RG	21	66,5	Gx	-
MS4-DL-¼ ...RG			G¼	
MS4-DL-x ...A8	21	58,5	Gx	Gx
MS4-DL-¼ ...A8			G¼	
MS4-DL-x ...A4	21	58,5	Gx	G¼
MS4-DL-¼ ...A4			G¼	
MS6-DL-¼ ...AG	31	85	G¼	-
MS6-DL-y ...AG			Gy	
MS6-DL-½ ...AG			G½	
MS6-DL-¼ ...RG	31	86,5	G¼	-
MS6-DL-y ...RG			Gy	
MS6-DL-½ ...RG			G½	
MS6-DL-¼ ...A4	31	78,5	G¼	G¼
MS6-DL-y ...A4			Gy	
MS6-DL-½ ...A4			G½	

⚠ Attenzione: questo prodotto è conforme alle norme ISO 1179-1 e ISO 228-1.

Valvole di inserimento progressivo MS4/MS6-DL, serie MS

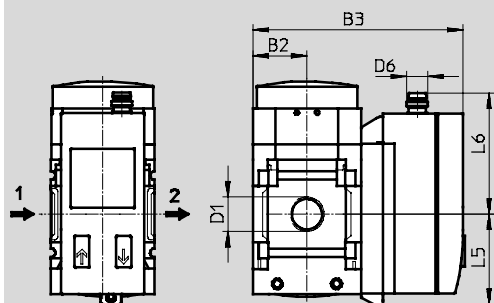
Foglio dati

Dimensioni – Varianti manometro

Download dati CAD → www.festo.it

Sensore di pressione con display AD1...AD4

Foglio dati → www.festo.it



→ Direzione di flusso

Variante AD1:
SDE1-D10-G2-MS-L-P1-M8 con
connettore M8x1 a 3 poli, 1 uscita
di commutazione PNP

Variante AD3:
SDE1-D10-G2-MS-L-PI-M12 con
connettore M12x1 a 4 poli, 1 uscita
di commutazione PNP e 4...20 mA
analogica

Variante AD2:
SDE1-D10-G2-MS-L-N1-M8 con
connettore M8x1 a 3 poli, 1 uscita
di commutazione NPN

Variante AD4:
SDE1-D10-G2-MS-L-NI-M12 con
connettore M12x1 a 4 poli, 1 uscita
di commutazione NPN e 4...20 mA
analogica

Tipo	B2	B3	D1	D6	L5	L6
MS4-DL-x -...-AD1/AD2	21	82,6	Gx	M8x1	35,1	46,7
MS4-DL-¼ -...-AD1/AD2			G¼			
MS4-DL-x -...-AD3/AD4	21	82,6	Gx	M12x1	35,1	55,8
MS4-DL-¼ -...-AD3/AD4			G¼			
MS6-DL-¼ -...-AD1/AD2	31	103	G¼	M8x1	35,1	46,7
MS6-DL-y -...-AD1/AD2			Gy			
MS6-DL-½ -...-AD1/AD2			G½			
MS6-DL-¼ -...-AD3/AD4	31	103	G¼	M12x1	35,1	55,8
MS6-DL-y -...-AD3/AD4			Gy			
MS6-DL-½ -...-AD3/AD4			G½			

†- Attenzione: questo prodotto è conforme alle norme ISO 1179-1 e ISO 228-1.

Dati di ordinazione

Dimensioni	Attacco	Cod. prod.	Tipo
MS4	Gx	529533	MS4-DL-x ¹⁾
	G¼	529531	MS4-DL-¼ ¹⁾
MS6	G¼	529819	MS6-DL-¼ ¹⁾
	Gy	529821	MS6-DL-y ¹⁾
	G½	529817	MS6-DL-½ ¹⁾

1) Senza rame e PTFE

Valvole di inserimento progressivo MS4/MS6-DL, serie MS



Dati di ordinazione - Gruppo modulare

Ⓜ Indicazioni obbligatorie					Ⓞ Indicazioni facoltative			
Codice prodotto	Serie	Dimensioni	Funzione	Attacco	Varianti manometro	Varianti scala manometro	Fissaggio	Direzione flusso alternativa
527711 527684	MS	4 6	DL	x , ¼, y , ½ AGA, AGB, AGC, AGD, AGE	AG, A8, A4, RG, AD1, AD2, AD3, AD4	PSI MPA	WP WPM WB WBM	Z
Esempio di ordinazione								
527711	MS	4	- DL	- AGA	- AG	- PSI	- WB	- Z

Tabella di ordinazione						
Dimensione modulare	[mm]	40	62	Condizioni	Codice	Inserimento codice
Ⓜ Codice prodotto		527711	527684			
Serie		Standard			MS	MS
Dimensioni		4	6		...	
Funzione		Valvola di inserimento progressivo pneumatico			-DL	-DL
Attacco	Filettatura Gx	-			-X	
	Filettatura G¼	Filettatura G¼			-¼	
	-	Filettatura Gy			-Y	
	-	Filettatura G½			-½	
	Piastra filettata Gx	-			-AGA	
	Piastra filettata G¼	Piastra filettata G¼			-AGB	
	Piastra filettata Gy	Piastra filettata Gy			-AGC	
	-	Piastra filettata G½			-AGD	
	-	Piastra filettata G¾			-AGE	
Ⓞ Varianti manometro	Manometro MS, bar (con piastra di adattamento)	Manometro MS, bar			-AG	
	Piastra di adattamento per manometro EN x , senza manometro	-			-A8	
	Piastra di adattamento per manometro EN¼, senza manometro	-			-A4	
	Manometro integrato, campo rosso/verde	-			-RG	
	Sensore di pressione con display, connettore M8, 1 uscita di commutazione PNP, a 3 poli	-		1	-AD1	
	Sensore di pressione con display, connettore M8, 1 uscita di commutazione NPN, a 3 poli	-		1	-AD2	
	Sensore di pressione con display, connettore M12, 1 uscita di commutazione PNP, a 4 poli, uscita analogica 4 ... 20 mA	-		1	-AD3	
	Sensore di pressione con display, connettore M12, 1 uscita di commutazione NPN, a 4 poli, uscita analogica 4 ... 20 mA	-		1	-AD4	
	Varianti scala manometro	Psi	-		2	-PSI
MPa		-		2	-MPA	
Fissaggio	Squadretta di fissaggio	-		3	-WP	
	Squadretta di fissaggio	-		3	-WPM	
	Squadretta di fissaggio	-			-WB	
	Squadretta di fissaggio	-			-WBM	
Direzione flusso alternativa		Direzione flusso da destra a sinistra			-Z	

- 1 **AD1...AD4** Intervallo di misurazione max. 10 bar
 2 **PSI, MPA** Solo con variante manometro AG oppure RG

- 3 **WP, WPM** Solo con piastre filettate AGA, AGB, AGC, AGD oppure AGE

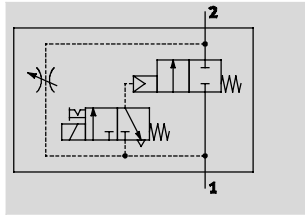
Trascrizione codice di ordinazione

	MS		-	DL		-			-			-	
--	----	--	---	----	--	---	--	--	---	--	--	---	--

Valvole di inserimento progressivo MS4/MS6-DE, serie MS

Foglio dati

Funzione



-M- Portata
1000 ... 6450 l/min

-Q- Intervallo di temperatura
-10 ... +60 °C

-L- Pressione
4 ... 18 bar



La durata della generazione della pressione viene impostata mediante il regolatore presente sul coperchio della valvola.

La pressione p2 aumenta gradualmente in funzione della strozzatura regolata. Finché l'elettrovalvola non è azionata, è disponibile soltanto la portata dello strozzatore. La sede principale viene aperta solo alimentando l'elettrovalvola.

Disattivando l'elettrovalvola, la sede principale si chiude e rimane attivo solo il flusso dello strozzatore. Per scaricare un impianto, l'elettrovalvola deve rimanere inserita, in modo da aumentare la portata da 2 verso 1 e ridurre il tempo di scarico.

- Valvola di inserimento progressivo, ad azionamento elettrico, per alimentare e scaricare impianti pneumatici
- Gli attuatori si portano nella posizione di partenza lentamente e in sicurezza
- Si evitano così movimenti improvvisi e inaspettati
- Con bobina magnetica senza connettore
- Pressione di commutazione controllabile con precisione mediante elettrovalvola
- Ritardo di commutazione regolabile
- 3 tipi di tensione
- Azionatore manuale monostabile o bistabile (ad eccezione della variante 10V24)
- Testina magnetica orientabile di 180°
- Sensore di pressione con display, opzionale

Dati tecnici generali					
Dimensioni	MS4		MS6		
Attacco pneumatico 1, 2	Gx	G¼	G¼	Gy	G½
Struttura e composizione	Valvola a spola				
Fissaggio	Con accessori				
	Montaggio in linea				
Posizione di montaggio	Qualsiasi				
Indicatore di pressione	Con sensore di pressione per visualizzare la pressione di uscita, e uscita elettrica				
	Con manometro per visualizzare la pressione di uscita				
Funzione valvola	Valvola 2/2				
Funzione di scarico	Strozzata				
Riposizionamento (ritorno)	A molla meccanica				
Indicazione posizione di commutazione	Con accessori				
Azionamento	Prepilotato				
Alimentazione servopilotaggio	Esterna				
Direzione di flusso	Non reversibile				
Valore C [l/(s*bar)]	4,6	9,6	11,22	21,05	28,97
Valore b	0,5	0,45	0,54	0,48	0,39
Caratteristiche bobina	V24	24 V cc			
	10V24	24 V cc			
	V110	110 V ca			
	V230	230 V ca			

†† Attenzione: questo prodotto è conforme alle norme ISO 1179-1 e ISO 228-1.

Valvole di inserimento progressivo MS4/MS6-DE, serie MS

FESTO

Foglio dati

Portata nominale normale $q_{nN}^{1)}$ [l/min]					
Dimensioni	MS4		MS6		
Attacco pneumatico	Gx	G¼	G¼	Gy	G½
Nella direzione di flusso principale 1 > 2	1000	2000	2700	5050	6450
Nella direzione di scarico 2 > 1 ²⁾	1000	2000	2600	5050	6400

- 1) Misurata a $p_1 = 6$ bar e $p_2 = 5$ bar, $\Delta p = 1$ bar
 2) Con elettrovalvola alimentata.

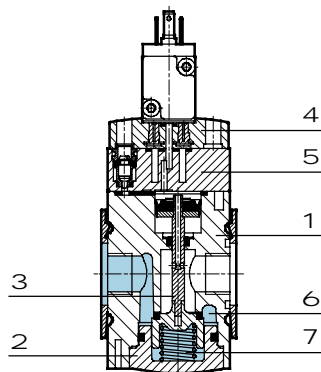
Condizioni d'esercizio e ambientali						
Variante	Caratteristiche bobina V24, V110, V230		Caratteristiche bobina 10V24		Sensore di pressione con display AD...	
Dimensioni	MS4	MS6	MS4	MS6	MS4	MS6
Pressione d'esercizio [bar]	4 ... 14	4 ... 18	4 ... 10	4 ... 10	4 ... 10	4 ... 10
Fluido	aria compressa				Aria compressa filtrata, lubrificata o non lubrificata, capacità filtrante 40 µm	
Temperatura ambiente [°C]	-10 ... +60	-10 ... +60	-10 ... +50	-10 ... +50	0 ... +50	0 ... +50
Temperatura del fluido [°C]	-10 ... +60	-10 ... +60	-10 ... +50	-10 ... +50	0 ... +50	0 ... +50
Resistenza alla corrosione CRC ¹⁾	2					

- 1) Classe di resistenza alla corrosione 2 a norme Festo 940 070
 Componenti soggetti a media corrosione. Componenti esterni, con funzione prevalentemente decorativa, a contatto diretto con l'atmosfera industriale normale o con fluidi come refrigeranti e lubrificanti.

Pesi [g]		
Dimensioni	MS4	MS6
Valvola di inserimento progressivo	263	680

Materiali

Disegno funzionale



Valvola di inserimento progressivo		
1	Corpo	Alluminio pressofuso
2	Base	Poliammide
3	Astina della valvola	Acciaio
4	Coperchio chiusura	Poliammide
5	Piastra	Poliammide
6	Sede	alluminio/gomma al nitrile
7	Molle	Acciaio per molle
-	Guarnizioni	Gomma al nitrile
Nota materiali		Senza rame e PTFE (non con variante AG, 10V24 oppure AD...)

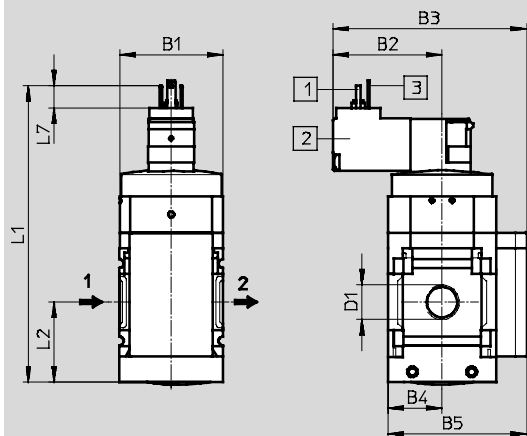
Valvole di inserimento progressivo MS4/MS6-DE, serie MS

Foglio dati

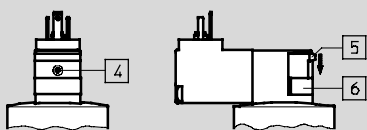
FESTO

Dimensioni – Tipo base

Download dati CAD → www.festo.it



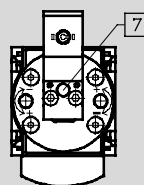
Tensione di alimentazione V24/V110/V230



-H- Attenzione

Per azionatore manuale bistabile, rimuovere la calotta grigia 6 e premere lo scorrevole 5 verso il basso.

Tensione di alimentazione 10V24



- 1 Attacco connettore a norme DIN EN 175 301-803
- 2 Testina magnetica orientabile di 180°, cioè rivolta in avanti
- 3 PIN solo per testine magnetiche 110 V e 230 V
- 4 Azionatore manuale monostabile (condizioni di fornitura)
- 5 Scorrevole
- 6 Calotta
- 7 Azionatore manuale monostabile (condizioni di fornitura)

→ Direzione di flusso

Tipo	B1	B2		B3		B4	B5	D1	L1		L2	L7
		10V24	V24/ V110/ V230	10V24	V24/ V110/ V230				10V24	V24/ V110/ V230		
MS4-DE-x	40	34,9	42,2	67,9	75,2	21	54	Gx	112,9	115,4	31,5	8,6
MS4-DE-¼								G¼				
MS6-DE-¼	62	44,7	52	89,7	97	31	76	G¼	144,9	147	45,5	8,6
MS6-DE-y								Gy				
MS6-DE-½								G½				

-H- Attenzione: questo prodotto è conforme alle norme ISO 1179-1 e ISO 228-1.

Valvole di inserimento progressivo MS4/MS6-DE, serie MS

Foglio dati

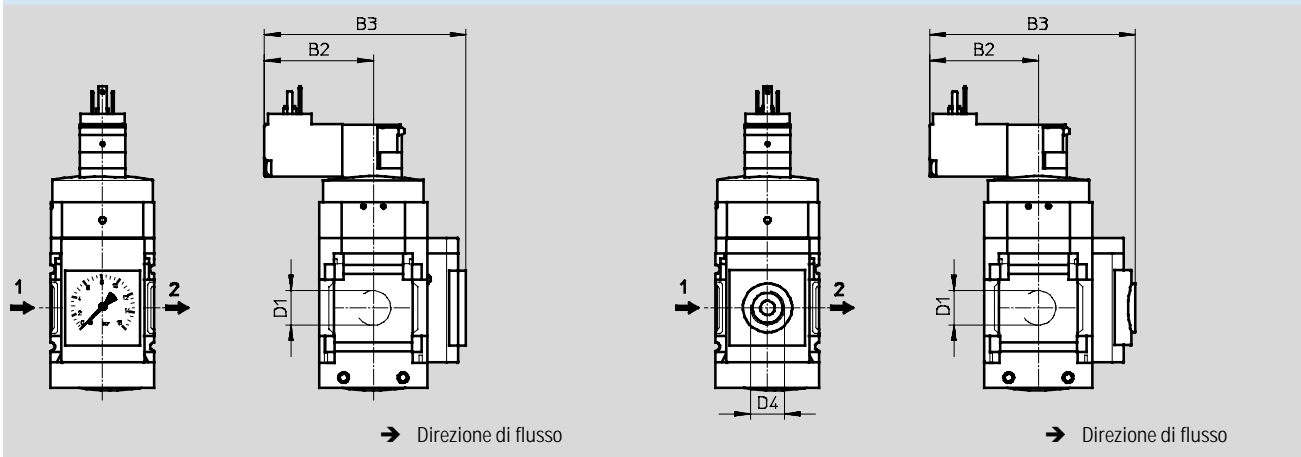
FESTO

Dimensioni – Varianti manometro

Download dati CAD → www.festo.it

Manometro integrato MS con scala standard AG oppure scala rosso/verde RG, unità di misura [bar]

Piastra di adattamento A8/A4 per manometro EN x 1/4, senza manometro



Tipo	B2		B3		D1	D4
	10V24	V24/V110/V230	10V24	V24/V110/V230		
MS4-DE-x ...-AG	34,9	42,2	78,9	86,2	Gx	-
MS4-DE-1/4 ...-AG					G1/4	
MS4-DE-x ...-RG	34,9	42,2	80,4	87,7	Gx	-
MS4-DE-1/4 ...-RG					G1/4	
MS4-DE-x ...-A8	34,9	42,2	72,4	79,7	Gx	Gx
MS4-DE-1/4 ...-A8					G1/4	
MS4-DE-x ...-A4	34,9	42,2	72,4	79,7	Gx	G1/4
MS4-DE-1/4 ...-A4					G1/4	
MS6-DE-1/4 ...-AG	44,7	52	98,7	106	G1/4	-
MS6-DE-y ...-AG					Gy	
MS6-DE-1/2 ...-AG					G1/2	
MS6-DE-1/4 ...-RG	44,7	52	100,2	107,5	G1/4	-
MS6-DE-y ...-RG					Gy	
MS6-DE-1/2 ...-RG					G1/2	
MS6-DE-1/4 ...-A4	44,7	52	92,3	99,6	G1/4	G1/4
MS6-DE-y ...-A4					Gy	
MS6-DE-1/2 ...-A4					G1/2	

†† Attenzione: questo prodotto è conforme alle norme ISO 1179-1 e ISO 228-1.

Valvole di inserimento progressivo MS4/MS6-DE, serie MS

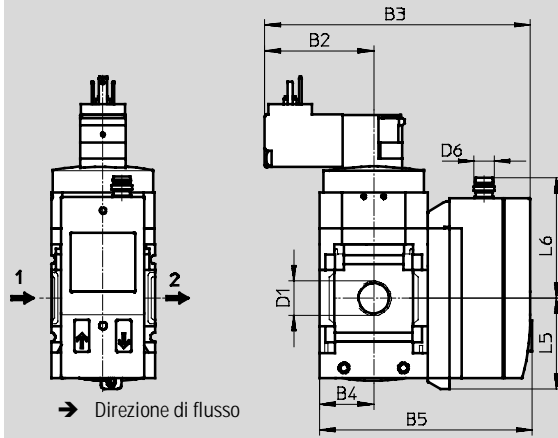
Foglio dati

Dimensioni – Varianti manometro

Download dati CAD → www.festo.it

Sensore di pressione con display AD1...AD4

Foglio dati → www.festo.it



Variante AD1:
SDE1-D10-G2-MS-L-P1-M8 con
connettore M8x1 a 3 poli, 1 uscita
di commutazione PNP

Variante AD3:
SDE1-D10-G2-MS-L-PI-M12 con
connettore M12x1 a 4 poli, 1 uscita
di commutazione PNP e 4...20 mA
analogica

Variante AD2:
SDE1-D10-G2-MS-L-N1-M8 con
connettore M8x1 a 3 poli, 1 uscita
di commutazione NPN

Variante AD4:
SDE1-D10-G2-MS-L-NI-M12 con
connettore M12x1 a 4 poli, 1 uscita
di commutazione NPN e 4...20 mA
analogica

Tipo	B2		B3		B4	B5	D1	D6	L5	L6
	10V24	V24/ V110/ V230	10V24	V24/ V110/ V230						
MS4-DE-x ...-AD1/AD2	34,9	42,2	96,5	103,8	21	82,6	Gx	M8x1	35,1	46,7
MS4-DE-¼ ...-AD1/AD2							G¼			
MS4-DE-x ...-AD3/AD4	34,9	42,2	96,5	103,8	21	82,6	Gx	M12x1	35,1	55,8
MS4-DE-¼ ...-AD3/AD4							G¼			
MS6-DE-¼ ...-AD1/AD2	44,7	52	116,7	124	31	103	G¼	M8x1	35,1	46,7
MS6-DE-y ...-AD1/AD2							Gy			
MS6-DE-½ ...-AD1/AD2							G½			
MS6-DE-x ...-AD3/AD4	44,7	52	116,7	124	31	103	G¼	M12x1	35,1	55,8
MS6-DE-y ...-AD3/AD4							Gy			
MS6-DE-½ ...-AD3/AD4							G½			

⊕ Attenzione: questo prodotto è conforme alle norme ISO 1179-1 e ISO 228-1.

Dati di ordinazione

Dimensioni	Attacco	Tensione di alimentazione 24 V cc		Tensione di alimentazione 110 V ca		Tensione di alimentazione 230 V ca	
		Cod. prod.	Tipo	Cod. prod.	Tipo	Cod. prod.	Tipo
MS4	Gx	542560	MS4-DE-x -10V24	529525	MS4-DE-x -V110 ¹⁾	529527	MS4-DE-x -V230 ¹⁾
	G¼	542558	MS4-DE-¼ -10V24	529519	MS4-DE-¼ -V110 ¹⁾	529521	MS4-DE-¼ -V230 ¹⁾
MS6	G¼	542564	MS6-DE-¼ -10V24	529805	MS6-DE-¼ -V110 ¹⁾	529807	MS6-DE-¼ -V230 ¹⁾
	Gy	542566	MS6-DE-y -10V24	529811	MS6-DE-y -V110 ¹⁾	529813	MS6-DE-y -V230 ¹⁾
	G½	542562	MS6-DE-½ -10V24	529799	MS6-DE-½ -V110 ¹⁾	529801	MS6-DE-½ -V230 ¹⁾

1) Senza rame e PTFE

Valvole di inserimento progressivo MS4/MS6-DE, serie MS

FESTO

Dati di ordinazione - Gruppo modulare

Indicazioni obbligatorie →

Codice prodotto	Serie	Dimensioni	Funzione	Attacco	Tensione di alimentazione
527713 527686	MS	4 6	DE	x, ¼, y, ½ AGA, AGB, AGC, AGD, AGE	V24 10V24 V110 V230
Esempio di ordinazione 527713	MS	4	DE	AGA	V110

Tabella di ordinazione						
Dimensione modulare	[mm]	40	62	Condizioni	Codice	Inserimento codice
Indicazioni obbligatorie	Codice prodotto	527713	527686			
	Serie	Standard			MS	MS
	Dimensioni	4	6		...	
	Funzione	Valvola di inserimento progressivo, elettrica			-DE	-DE
	Attacco	Filettatura Gx	-		-X	
		Filettatura G¼	Filettatura G¼		-¼	
		-	Filettatura Gy		-Y	
		-	Filettatura G½		-½	
		Piastra filettata Gx	-		-AGA	
		Piastra filettata G¼	Piastra filettata G¼		-AGB	
		Piastra filettata Gy	Piastra filettata Gy		-AGC	
		-	Piastra filettata G½		-AGD	
	-	Piastra filettata G¾		-AGE		
	Tensione di alimentazione	24 V cc (attacchi a norme EN 175301), 18 bar			-V24	
		24 V cc (attacchi a norme EN 175301), 10 bar		1	-10V24	
		110 V ca (attacchi a norme EN 175301), 18 bar			-V110	
		230 V ca (attacchi a norme EN 175301), 18 bar			-V230	

1 10V24 Pressione ingresso 10 max. bar

Trascrizione codice di ordinazione

	MS		-	DE		-		
--	----	--	---	----	--	---	--	--

Valvole di inserimento progressivo MS4/MS6-DE, serie MS

Dati di ordinazione - Gruppo modulare

→ **Indicazioni facoltative**

Varianti manometro	Varianti scala manometro	Fissaggio	Direzione flusso alternativa
AG, A8, A4, RG, AD1, AD2, AD3, AD4	PSI MPA	WP WPM WB WBM	Z
- AG	- PSI	- WP	- Z

Tabella di ordinazione							
Dimensione modulare	[mm]	40	62	Condizioni	Codice	Inserimento codice	
Varianti manometro	Manometro MS, bar (con piastra di adattamento)	Manometro MS, bar			-AG		
	Piastra di adattamento per manometro EN x , senza manometro	-			-A8		
	Piastra di adattamento per manometro EN¼, senza manometro				-A4		
	Manometro integrato, campo rosso/verde				-RG		
	Sensore di pressione con display, connettore M8, 1 uscita di commutazione PNP, a 3 poli			2	-AD1		
	Sensore di pressione con display, connettore M8, 1 uscita di commutazione NPN, a 3 poli			2	-AD2		
	Sensore di pressione con display, connettore M12, 1 uscita di commutazione PNP, a 4 poli, uscita analogica 4...20 mA			2	-AD3		
	Sensore di pressione con display, connettore M12, 1 uscita di commutazione NPN, a 4 poli, uscita analogica 4...20 mA			2	-AD4		
	Varianti scala manometro	Psi			3		-PSI
		MPa			3		-MPA
Fissaggio	Squadretta di fissaggio			4	-WP		
	Squadretta di fissaggio			4	-WPM		
	Squadretta di fissaggio				-WB		
	Squadretta di fissaggio	-			-WBM		
Direzione flusso alternativa	Direzione flusso da destra a sinistra				-Z		

2 **AD1...AD4** Intervallo di misurazione max. 10 bar
 3 **PSI, MPA** Solo con variante manometro AG oppure RG

4 **WP, WPM** Solo con piastre filettate AGA, AGB, AGC, AGD oppure AGE

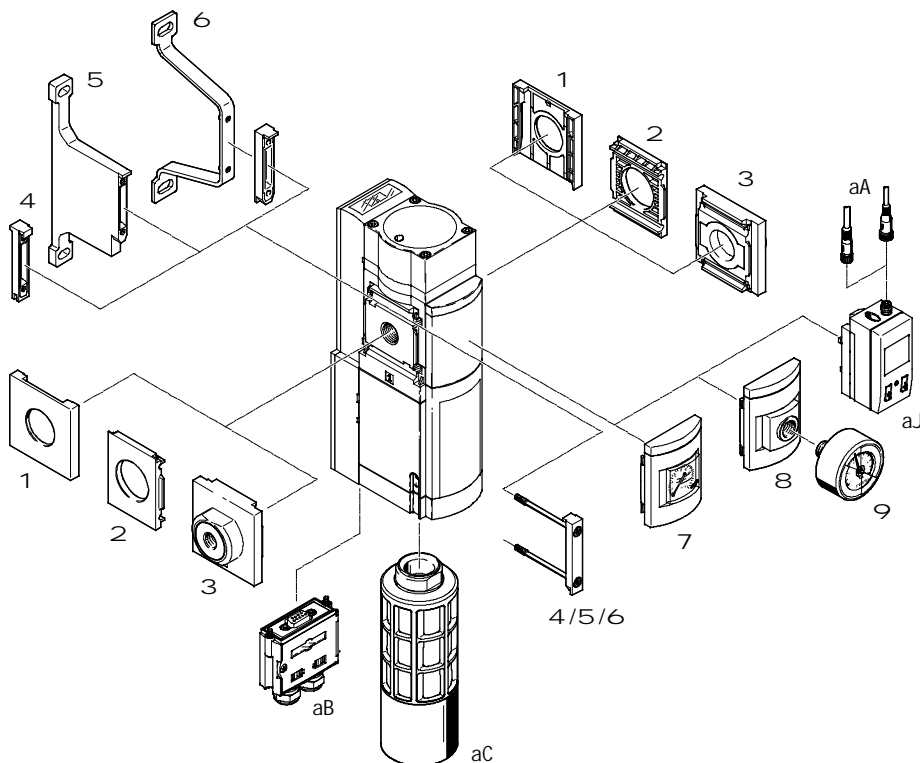
Trascrizione codice di ordinazione

- [] - [] - [] - []

Valvole di inserimento progressivo e di scarico MS6-SV, serie MS

Componenti

FESTO



-H- Attenzione

Altri accessori:

- raccordo di giunzione per combinazione con taglia MS4/MS6 oppure MS9 → www.festo.it
- Piastra di adattamento per montaggio su profili → www.festo.it

Elementi di fissaggio e accessori

		Unità singola		Combinazione		→ Pagina/Internet
		senza piastra filettata	con piastra filettata	senza piastra filettata	con piastra filettata	
1	Calotta di copertura MS6-END	-	-	■	-	www.festo.it
2	Piastra di fissaggio MS6-AEND	■ ¹⁾	-	■ ²⁾	-	www.festo.it
3	Piastra filettata MS6-AG...	-	■ ¹⁾	-	■ ²⁾	www.festo.it
4	Raccordo di giunzione MS6-MV	-	-	■	■	www.festo.it
5	Squadretta di fissaggio MS6-WPB	■	■	■	■	www.festo.it
6	Squadretta di fissaggio MS6-WPE	■	■	■	■	www.festo.it
7	Manometro MS AG	■	■	■	■	43
8	Piastra di adattamento per manometro EN ¼ A4	■	■	■	■	43
9	Manometro MA	■	■	■	■	71
aJ	Sensore di pressione SDE1...-MS AD1...AD4	■	■	■	■	43
aA	Connettore con cavo SIM-M8-3.../SIM-M12-4...	■	■	■	■	www.festo.it
aB	Connettore multipolare NECA	■	■	■	■	44
aC	Silenziatore UOS-1	■	■	■	■	45

1) Per il montaggio è necessaria la squadretta di fissaggio MS6-WPB/WPE.

2) Per il montaggio è necessario il raccordo di giunzione MS6-MV oppure la squadretta di fissaggio MS6-WPB/WPE.

Valvole di inserimento progressivo e di scarico MS6-SV, serie MS

FESTO

Composizione del codice

		MS	6	-	SV	-	½	-	D	-	10V24	-	SO	-	AG
Serie															
MS	Unità di manutenzione standard														
Dimensioni															
6	Dimensione modulare 62 mm														
Funzione di manutenzione															
SV	Valvola di inserimento progressivo e di scarico														
Attacco															
½	Filettatura G½														
Livello di rendimento															
D	Categoria 3, 2 canali autocontrollati, livello massimo a norme ISO 13849-1														
Tensione di alimentazione															
10V24	Tensione di alimentazione 24 V cc														
Silenziatore															
	Senza silenziatore														
SO	Silenziatore, aperto														
Manometro/Piastra di adattamento															
AG	Manometro MS														
AD1	Sensore di pressione con indicatore, connettore M8, PNP, a 3 poli														

Altre varianti possono essere ordinate specificando il gruppo modulare

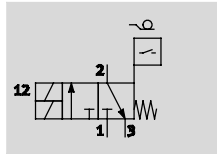
Valvola di inserimento progressivo e di scarico SV → 43

- Piastre filettate
- Manometro/Piastra di adattamento
- Varianti scala manometro
- Connettore multipolare
- Fissaggio
- Direzione flusso alternativa

Valvole di inserimento progressivo e di scarico MS6-SV, serie MS

Foglio dati

Funzione



-M- Portata
4300 l/min

-Q- Intervallo di temperatura
-10 ... +50 °C

-L- Pressione
3,5 ... 10 bar



La valvola elettropneumatica di inserimento progressivo e di scarico serve per l'aumento graduale e lo scarico rapido e controllato della pressione nei sistemi pneumatici e impianti industriali. Si tratta di un sistema mecatronico ridondante con funzione di auto-test,

che soddisfa i requisiti della norma DIN EN ISO 13849-1 e garantisce la funzione pneumatica di protezione, vale a dire lo scarico in sicurezza, anche in caso di guasto interno della valvola (per esempio per usura o intasamento). Grazie alla sua struttura a due canali e al sistema di

controllo, questa valvola soddisfa i requisiti della categoria 3 dei sistemi di comando, raggiungendo il livello di rendimento (Performance Level) di max. "d" se installata e utilizzata correttamente. Attraverso la connessione elettrica (connettore multipolare NECA Sub-D,

a 9 poli) la valvola riceve i segnali di attivazione (EN1/EN2) provenienti da unità di commutazione elettroniche o elettro-meccaniche che controllano gli elementi di sicurezza della macchina (per es. arresto di emergenza, fotocellule, connettore elettrico controllo porta protezione, ecc.).

-H- Attenzione

L'unità può essere utilizzata esclusivamente con un connettore multipolare NECA omologato a questo scopo. Il connettore multipolare è ordinabile con il gruppo modulare (MP... → 43) oppure come accessorio (NECA → 44).

-H- Attenzione

Per evitare pressioni dinamiche, è consigliabile utilizzare la valvola con un silenziatore UOS-1. Il silenziatore è ordinabile con il gruppo modulare (SO → 43) oppure come accessorio (UOS-1 → 45).

-H- Attenzione

A valle della valvola MS6-SV possono essere installati solo componenti che non compromettono la sicurezza pneumatica, cioè lo scarico controllato.

- A norme DIN EN ISO 13849-1
- Livello di rendimento max. "d"
- Ritardo di commutazione regolabile con regolatore di portata per l'aumento graduale della pressione
- Sensore di pressione con display, opzionale

Dati tecnici generali

Attacco pneumatico 1, 2	G½
Attacco pneumatico 3	G1
Struttura e composizione	Valvola a spola
Fissaggio	Con accessori
	Montaggio in linea
Posizione di montaggio	Qualsiasi
Indicatore di pressione	Con sensore di pressione per visualizzare la pressione di uscita, e uscita elettrica
	Con manometro per visualizzare la pressione di uscita
Livello di rendimento	Max. "d"
Rilevamento posizioni	Pistone magnetico
Funzione valvola	Valvola 3/2, monostabile chiusa
Azionatore manuale	Non presente
Riposizionamento (ritorno)	A molla meccanica
Indicazione posizione di commutazione	LED e contatto a potenziale zero
Azionamento	Diretto
Alimentazione servopilotaggio	Interna
Direzione di flusso	Non reversibile
Valore C [l/(s*bar)]	19,3
Valore b	0,21

-H- Attenzione: questo prodotto è conforme alle norme ISO 1179-1 e ISO 228-1.

Valvole di inserimento progressivo e di scarico MS6-SV, serie MS

Foglio dati

-H- Attenzione: frequenza di commutazione min. 1/settimana

In condizioni di funzionamento sicuro del processo (applicando pressione), il sistema meccanico non viene sottoposto ad alcuna prova. Se la frequenza di commutazione (scarico sicuro) specifica del processo è inferiore a una volta alla settimana, l'utilizzatore della macchina deve effettuare una disconnessione obbligatoria.

Portata nominale normale $q_{nN}^{1)}$ [l/min]

Nella direzione di flusso principale 1 > 2	4300
Nella direzione di scarico 2 > 3	9000 ²⁾ 6000 ²⁾ (in caso di errore critico)

- 1) Misurata a $p_1 = 6$ bar e $p_2 = 5$ bar, $\Delta p = 1$ bar
2) Misurata in atmosfera con silenziatore UOS-1.

Caratteristiche elettriche

Connessione elettrica	Sub-D 9 poli
Intervallo della tensione d'esercizio [V cc]	21,6 ... 26,4
Tensione d'esercizio nominale [V cc]	24
Durata dell'inserimento [%]	100
Tempo di commutazione disazionam. [ms]	40
Tempo di commutazione azionam. [ms]	130
Grado di protezione	IP65 con connettore multipolare NECA

Condizioni d'esercizio e ambientali

Variante	Standard	Sensore di pressione con display AD...
Pressione d'esercizio [bar]	3,5 ... 10	3,5 ... 10
Fluido	aria compressa	Aria compressa filtrata, lubrificata o non lubrificata, capacità filtrante 40µm
Temperatura ambiente [°C]	-10 ... +50	0 ... +50
Temperatura del fluido [°C]	-10 ... +50	0 ... +50
Resistenza alla corrosione CRC ¹⁾	2	
Rumorosità [dB(A)]	75 (con silenziatore UOS-1)	
Marchio CE (vedi dichiarazione di conformità)	Conforme alla direttiva europea EMC	
Classe di incendio secondo UL 94	V0-V2	

- 1) Classe di resistenza alla corrosione 2 a norme Festo 940 070
Componenti soggetti a media corrosione. Componenti esterni, con funzione prevalentemente decorativa, a contatto diretto con l'atmosfera industriale normale o con fluidi come refrigeranti e lubrificanti.

Pesi [g]

Valvola di inserimento progressivo e di scarico	2000
Valvola di inserimento progressivo e di scarico con silenziatore UOS-1	2200

Materiali

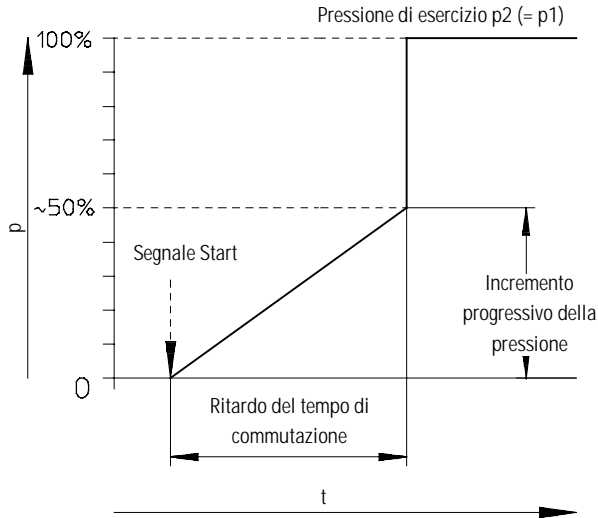
Corpo	Alluminio pressofuso
Guarnizioni	Gomma al nitrile

Valvole di inserimento progressivo e di scarico MS6-SV, serie MS

Foglio dati

Punto di commutazione

Pressione p in funzione del tempo t



Connettore multipolare

Descrizione	Segnali di attivazione (EN1/EN2)	Esempio di collegamento
NECA-...-M P1	<ul style="list-style-type: none"> ● Segnali di attivazione statici (EN1 = 24 V, EN2 = 24 V) 	
<ul style="list-style-type: none"> ● Segnali di attivazione ciclici (EN1 = 0...24 V, EN2 = 0...24 V) per il controllo inversione circuiti. Il controllo inversione circuiti mediante segnali ciclici viene eseguito sempre dal dispositivo/PLC di sicurezza impiegato. <p>-H- Attenzione Dato che le uscite dei segnali delle unità di controllo dei diversi produttori non sono standardizzate, è necessario testare l'impiego caso per caso. Se l'impulso è fuori dai limiti prescritti, questo viene riconosciuto come un errore dalla valvola MS6-SV e viene effettuata una disconnessione sicura.</p>		
NECA-...-M P3	<ul style="list-style-type: none"> ● Segnali di attivazione statici (EN1 = 0 V, EN2 = 24 V) ● Il controllo inversione circuiti può essere statico. L'inversione dei cavi EN1 e EN2 non provoca l'azionamento involontario della valvola. 	

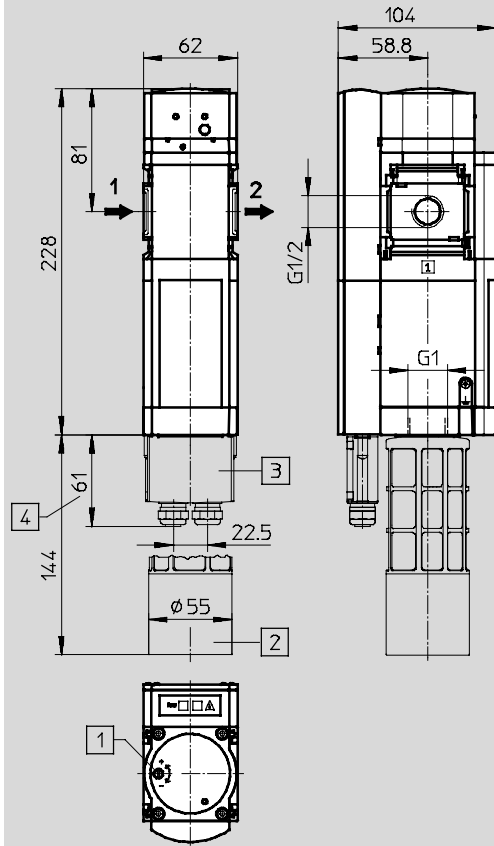
Valvole di inserimento progressivo e di scarico MS6-SV, serie MS

Foglio dati

FESTO

Dimensioni – Standard

Download dati CAD → www.festo.it



- 1 Vite di regolazione del regolatore di portata
- 2 Silenziatore UOS-1
- 3 Connettore multipolare NECA
- 4 Quota senza cavo

→ Direzione di flusso

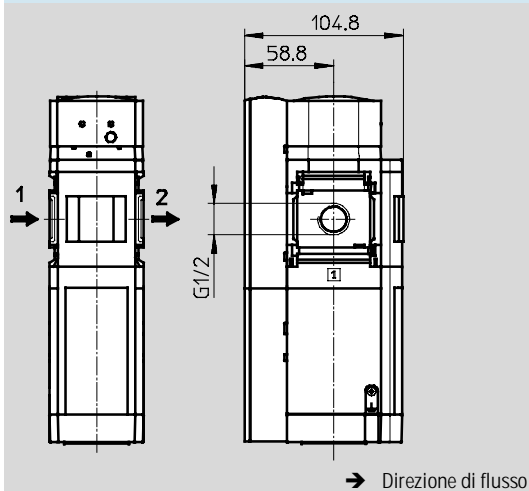
⚠ Attenzione: questo prodotto è conforme alle norme ISO 1179-1 e ISO 228-1.

Dimensioni – Varianti manometro

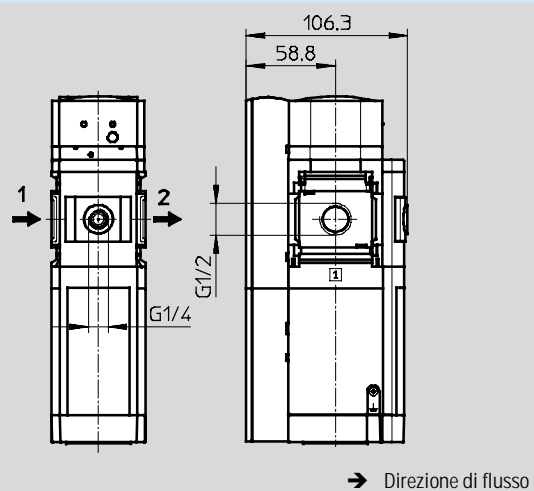
Download dati CAD → www.festo.it

Manometro integrato MS AG, unità di misura [bar]

Piastra di adattamento A4 per manometro EN 1/4, senza manometro



→ Direzione di flusso



→ Direzione di flusso

⚠ Attenzione: questo prodotto è conforme alle norme ISO 1179-1 e ISO 228-1.

Valvole di inserimento progressivo e di scarico MS6-SV, serie MS

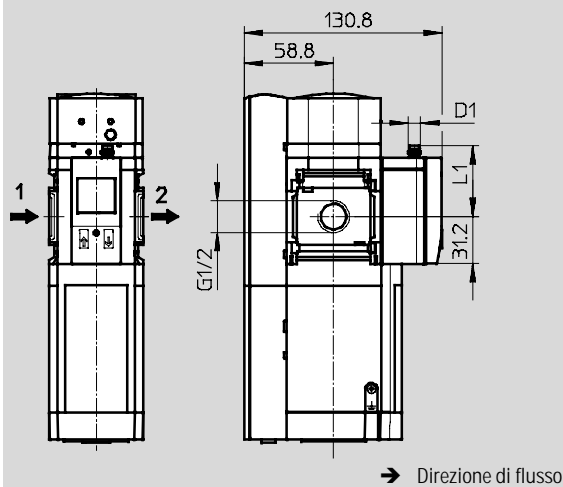
Foglio dati

Dimensioni – Varianti manometro

Download dati CAD → www.festo.it

Sensore di pressione con display AD1...AD4

Foglio dati → www.festo.it



Variante AD1:
SDE1-D10-G2-MS-L-P1-M8 con
connettore M8x1 a 3 poli, 1 uscita
di commutazione PNP

Variante AD2:
SDE1-D10-G2-MS-L-N1-M8 con
connettore M8x1 a 3 poli, 1 uscita
di commutazione NPN

Variante AD3:
SDE1-D10-G2-MS-L-PI-M12 con
connettore M12x1 a 4 poli, 1 uscita
di commutazione PNP e 4 ... 20 mA
analogica

Variante AD4:
SDE1-D10-G2-MS-L-NI-M12 con
connettore M12x1 a 4 poli, 1 uscita
di commutazione NPN e 4 ... 20 mA
analogica

Tipo	D1	L1
MS6-SV-...-AD1/AD2	M8x1	46,7
MS6-SV-...-AD3/AD4	M12x1	55,8

†† Attenzione: questo prodotto è conforme alle norme ISO 1179-1 e ISO 228-1.

Dati di ordinazione

Dimensioni	Attacco	Senza silenziatore		Con silenziatore	
		Cod. prod.	Tipo	Cod. prod.	Tipo
Manometro integrato MS, unità di misura [bar]					
MS6	G½	548715	MS6-SV-½-D-10V24-AG	548717	MS6-SV-½-D-10V24-SO-AG
Sensore di pressione con indicatore, connettore M8, PNP, a 3 poli					
MS6	G½	562580	MS6-SV-½-D-10V24-AD1	-	

Valvole di inserimento progressivo e di scarico MS6-SV, serie MS



Dati di ordinazione - Gruppo modulare

Ⓜ Indicazioni obbligatorie						Ⓞ Indicazioni facoltative						
Codice prodotto	Serie		Funzione		Livello di rendimento		Silenziatore		Varianti scala manometro		Fissaggio	
548713	Dimensioni		Attacco		Tensione di alimentazione		Manometro/Piastra di adattamento		Connettore multipolare		Direzione flusso alternativa	
		MS	6	SV	½ AGB AGC AGD AGE	D	10V24	SO	AG A4 AD1 AD2 AD3 AD4	PSI MPA	MP1 MP3	WPB
Esempio di ordinazione	MS	6	SV	AGB	D	10V24	SO	AG		MP1	WPB	

Dimensione modulare [mm]	62	Condizioni	Codice	Inserimento codice	
Ⓜ Codice prodotto	548713				
Serie	Standard		MS	MS	
Dimensioni	6		6	6	
Funzione	Valvola di inserimento progressivo e di scarico		-SV	-SV	
Attacco	Filettatura G½		-½		
	Piastra filettata G¼		-AGB		
	Piastra filettata Gy		-AGC		
	Piastra filettata G½		-AGD		
	Piastra filettata G¾		-AGE		
Livello di rendimento	Categoria 3, 2 canali autocontrollati, livello massimo a norme ISO 13849-1		-D	-D	
Tensione di alimentazione	24 V cc, 10 bar		-10V24	-10V24	
Ⓞ Silenziatore	Silenziatore, aperto		-SO		
Manometro/Piastra di adattamento	Manometri	Manometro MS	-AG		
	Pastre di adattamento	Per manometro EN ¼, senza manometro	-A4		
	Sensore di pressione	Con indicatore, connettore M8, PNP, a 3 poli		-AD1	
		Con indicatore, connettore M8, NPN, a 3 poli		-AD2	
		Con indicatore, connettore M12, PNP, a 4 poli, uscita analogica 4 ... 20 mA		-AD3	
	Con indicatore, connettore M12, NPN, a 4 poli, uscita analogica 4 ... 20 mA		-AD4		
Varianti scala manometro	Psi	1	-PSI		
	MPa	1	-MPA		
Connettore multipolare	Sub-D 9 poli, morsetto a vite	Senza cavo, segnali di attivazione statici (EN1 = 24 V, EN2 = 24 V)	-MP1		
		Senza cavo, segnali di attivazione statici (EN1 = 0 V, EN2 = 24 V), possibilità di controllo corto-circuito	-MP3		
Fissaggio	Squadretta di fissaggio, grande distanza di montaggio		-WPB		
Direzione flusso alternativa	Direzione flusso da destra a sinistra		-Z		

1 PSI, MPA Non con manometri /piastre di adattamento A4, AD1, AD2, AD3, AD4

Trascrizione codice di ordinazione

548713 MS 6 - SV - - D - 10V24 - - - - - - - - - -

Valvole di inserimento progressivo e di scarico MS6-SV, serie MS

FESTO

Accessori

Connettore multipolare NECA

(Codice di ordinazione: MP1/MP3)

- per valvola di inserimento progressivo e di scarico MS6-SV

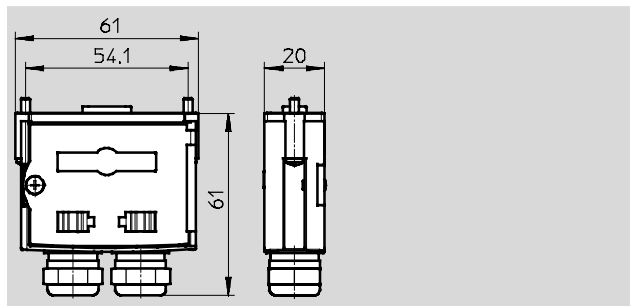
Materiali

Corpo: poliammide rinforzata

Viti: acciaio

Ghiera: ottone

Guarnizioni: gomma al nitrile



Dati tecnici generali	
Fissaggio	Con foro passante
Connessione elettrica	Sub-D 9 poli, morsetto a vite 9 poli
Intervallo della tensione d'esercizio [V cc]	21,6 ... 26,4
Tensione d'esercizio nominale [V cc]	24
Carico elettrico ammissibile [A]	1
Sezione dell'attacco [mm ²]	0,34 ... 1 senza bussole terminali
	0,34 ... 0,5 con bussole terminali
Diametro ammissibile del cavo [mm]	5 ... 10
Grado di protezione a norme IEC 60529	IP65

Condizioni d'esercizio e ambientali	
Umidità relativa dell'aria	95 %, senza formazione di condensa
Temperatura ambiente [°C]	0 ... +50
Temperatura di stoccaggio [°C]	-20 ... +70
Resistenza alla corrosione CRC ¹⁾	2

1) Classe di resistenza alla corrosione 2 a norme Festo 940 070
Componenti soggetti a media corrosione. Componenti esterni, con funzione prevalentemente decorativa, a contatto diretto con l'atmosfera industriale normale o con fluidi come refrigeranti e lubrificanti.

Dati di ordinazione				
Dimensioni	Attacco	Peso [g]	Cod. prod.	Tipo
MS6	Senza cavo, segnali di attivazione statici (EN1 = 24 V, EN2 = 24 V)	60	548719	NECA-S1G9-P9-MP1
	Senza cavo, segnali di attivazione statici (EN1 = 0 V, EN2 = 24 V), possibilità di controllo corto-circuito	60	552703	NECA-S1G9-P9-MP3

Valvole di inserimento progressivo e di scarico MS6-SV, serie MS

FESTO

Accessori

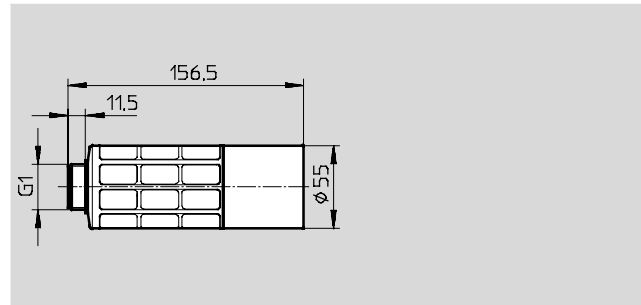
Silenziatore UOS-1

(Codice di ordinazione: S0)

- per valvola di inserimento progressivo e di scarico MS6-SV

Materiali

Corpo: poliacetato
 Bussola: lega di alluminio per lavorazione plastica
 Inserto: polietilene
 Senza rame e PTFE



Dati tecnici generali	
Attacco pneumatico	G1
Struttura e composizione	Silenziatore, aperto
Fissaggio	Con filettatura esterna
Posizione di montaggio	Qualsiasi
Tipo di tenuta perno filettato	Senza guarnizione

Condizioni d'esercizio e ambientali		
Pressione d'esercizio	[bar]	0 ... 10
Fluido		Aria compressa
Temperatura ambiente	[°C]	-10 ... +50
Resistenza alla corrosione CRC ¹⁾		2

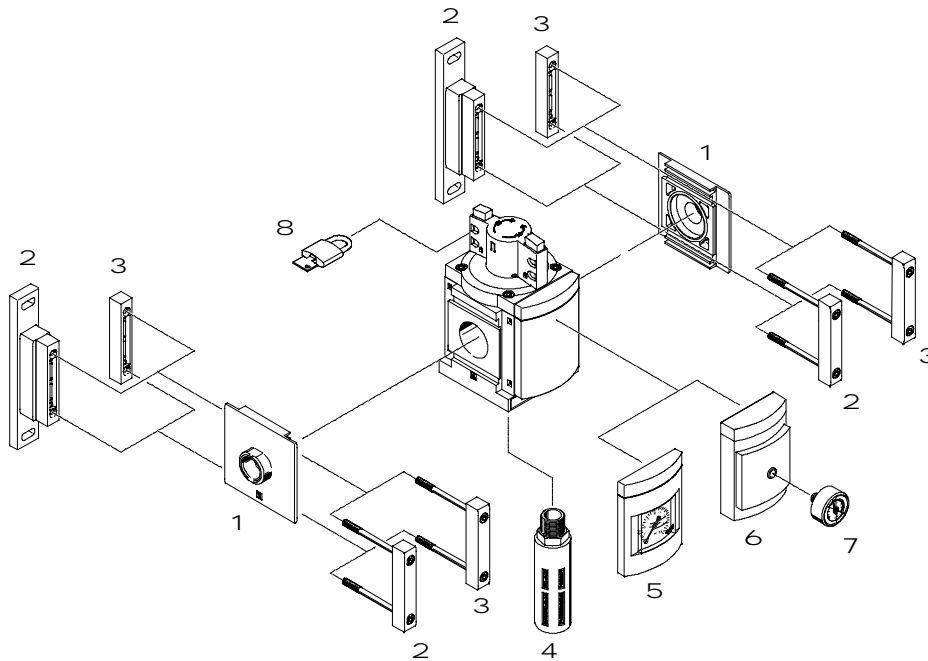
1) Classe di resistenza alla corrosione 2 a norme Festo 940 070
 Componenti soggetti a media corrosione. Componenti esterni, con funzione prevalentemente decorativa, a contatto diretto con l'atmosfera industriale normale o con fluidi come refrigeranti e lubrificanti.

Dati di ordinazione			
Dimensioni	Peso [g]	Cod. prod.	Tipo
MS6	200	552252	UOS-1

Valvole di inserimento MS12-EM, serie MS

Componenti

FESTO



-H- Attenzione

Altri accessori:

– raccordo di giunzione per
combinazione con taglia MS9

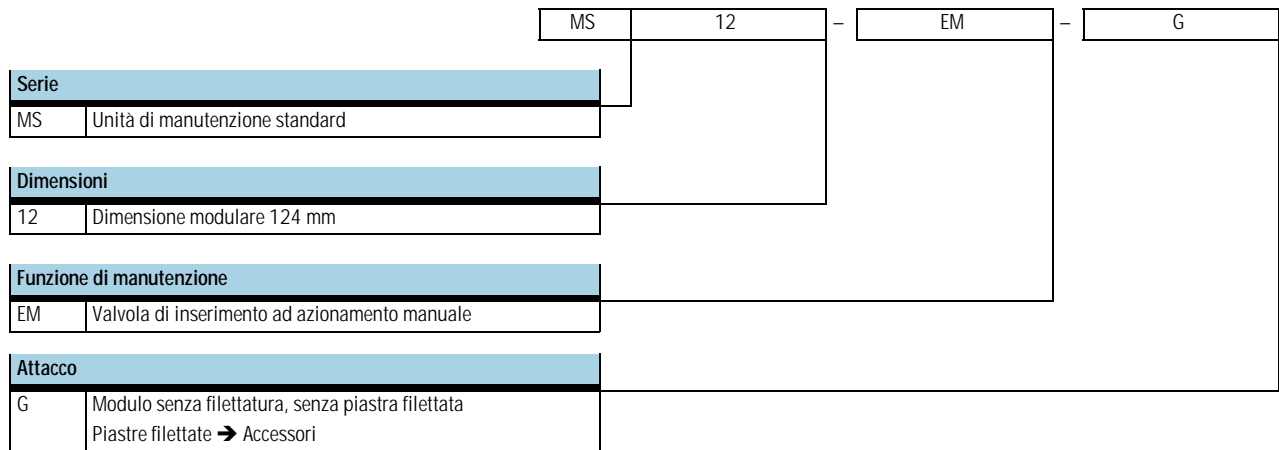
➔ www.festo.it

Elementi di fissaggio e accessori		➔ Pagina/Internet
1	Piastra filettata MS12-AG...	www.festo.it
2	Squadretta di fissaggio MS12-WP	www.festo.it
3	Raccordo di giunzione MS12-MV	www.festo.it
4	Silenziatore U	71
5	Manometro MS AG	51
6	Piastra di adattamento per manometro EN 1/4 A4	51
7	Manometri MA	71
8	Lucchetto LRVS-D	71

Valvole di inserimento MS12-EM, serie MS

FESTO

Composizione del codice



Altre varianti possono essere ordinate specificando il gruppo modulare

Valvole di inserimento EM → 51

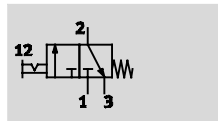
- Piastre filettate
- Silenziatori
- Varianti manometro
- Varianti scala manometro
- Fissaggio
- Direzione flusso alternativa

Valvole di inserimento MS12-EM, serie MS

Foglio dati

FESTO

Funzione



-M- Portata
25000 ... 32000 l/min

-Q- Intervallo di temperatura
-10 ... +60 °C

-L- Pressione
0 ... 21 bar



- Valvola di inserimento ad azionamento manuale per alimentare e scaricare impianti pneumatici
- Lo scarico convogliato è possibile mediante un raccordo filettato con silenziatore
- La posizione di commutazione è immediatamente riconoscibile
- Sicurezza di azionamento mediante bloccaggio della manopola
- Protezione con un comune lucchetto

Dati tecnici generali

Attacco pneumatico 1, 2 ¹⁾	G1	G1¼	G1½	G2
Attacco pneumatico 3	G1			
Struttura e composizione	Valvola a spola			
Fissaggio	Con accessori			
	Montaggio in linea			
Posizione di montaggio	Qualsiasi			
Funzione valvola	Valvola 3/2, bistabile			
Funzione di scarico	Non strozzato			
Indicazione posizione di commutazione	Direzione manopola = direzione di flusso			
Azionamento	Diretto			
Alimentazione servopilotaggio	Interna			
Direzione di flusso	Non reversibile			

1) Secondo la piastra filettata selezionata, da ordinare separatamente come accessorio → Internet: www.festo.it

+H Attenzione: questo prodotto è conforme alle norme ISO 1179-1 e ISO 228-1.

Portata nominale normale q_N¹⁾ [l/min]

Nella direzione di flusso principale 1 > 2	25000 ... 32000
Nella direzione di scarico 2 > 3	13000

1) Misurata a p₁ = 6 bar e Δp = 1 bar

Condizioni d'esercizio e ambientali

Pressione d'esercizio	[bar]	0 ... 21
Fluido		Aria compressa
Temperatura ambiente	[°C]	-10 ... +60
Temperatura del fluido	[°C]	-10 ... +60
Resistenza alla corrosione	CRC ¹⁾	2

1) Classe di resistenza alla corrosione 2 a norme Festo 940 070

Componenti soggetti a media corrosione. Componenti esterni, con funzione prevalentemente decorativa, a contatto diretto con l'atmosfera industriale normale o con fluidi come refrigeranti e lubrificanti.

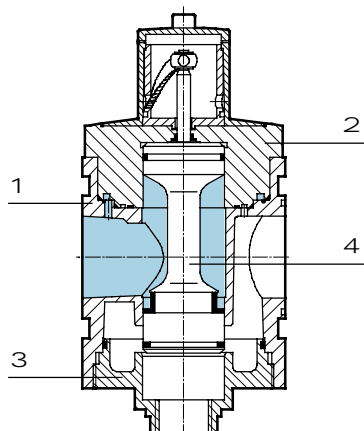
Valvole di inserimento MS12-EM, serie MS

Foglio dati

Pesi [g]	
Valvola di inserimento	3900
Valvola di inserimento con silenziatore S	4000

Materiali

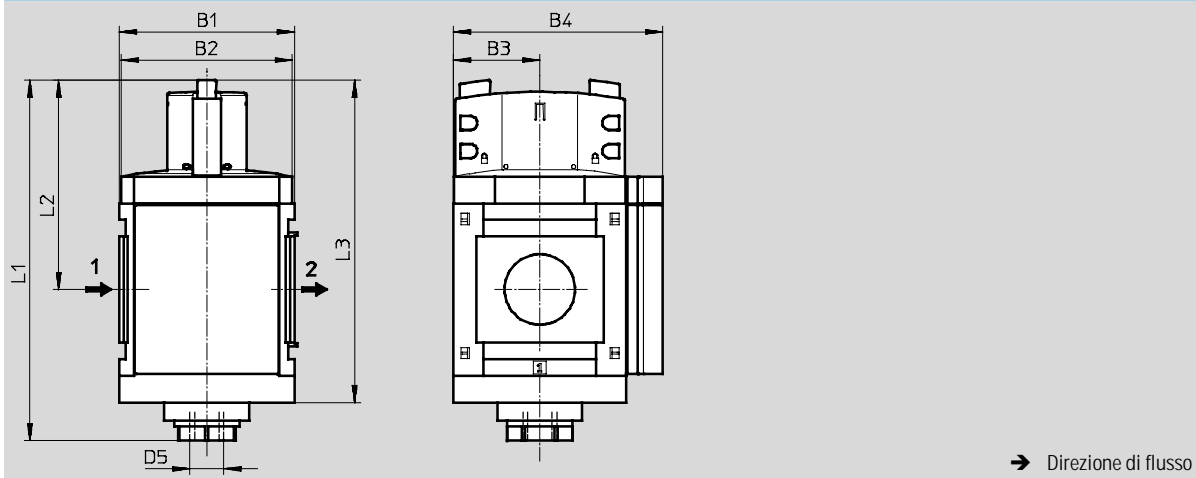
Disegno funzionale



Valvola di inserimento		
1	Corpo	Alluminio pressofuso
2	Coperchio superiore	Alluminio
3	Coperchio inferiore	Alluminio
4	Astina della valvola	Acciaio inossidabile, poliacetato, gomma al nitrile
-	Molle	Acciaio
-	Coperture	Poliammide
-	Guarnizioni	Gomma al nitrile
Nota materiali		Senza rame e PTFE (non con variante AG)

Dimensioni – Standard

Download dati CAD → www.festo.it



Tipo	B1	B2	B3	B4	L1	L2	L3	D5
MS12-EM	124	122	61	148	255	148	228	G1

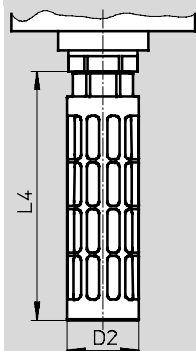
Valvole di inserimento MS12-EM, serie MS

Foglio dati

FESTO

Dimensioni – Silenziatore

Download dati CAD → www.festo.it



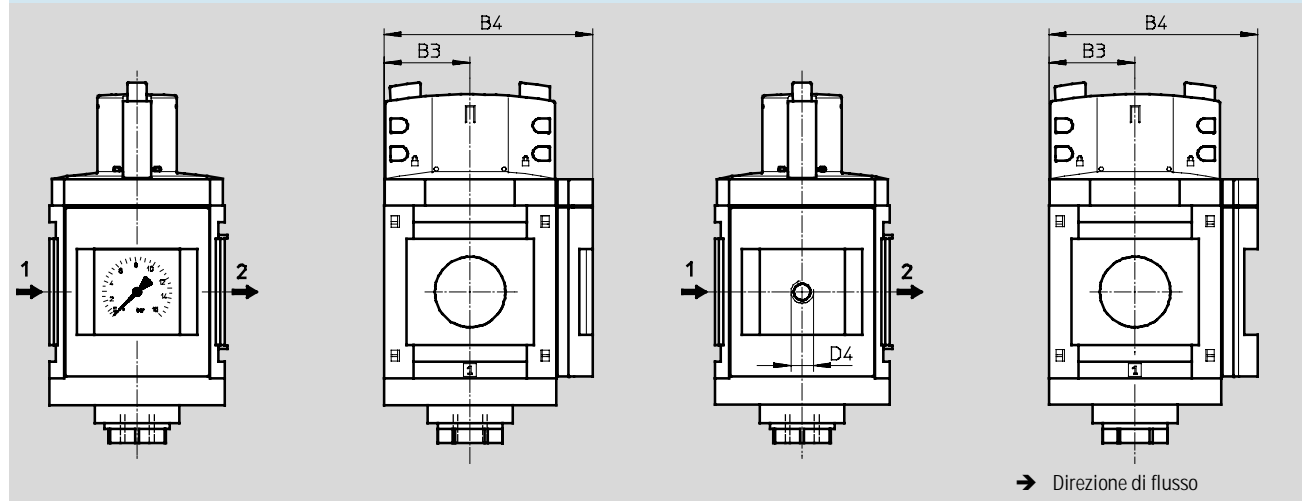
Tipo	D2 Ø	L4
MS12-EM-...-S	47,8	165,5

Dimensioni – Manometro/Piastra di adattamento

Download dati CAD → www.festo.it

Manometro integrato MS AG, display [bar]

Piastra di adattamento A4 per manometro EN $\frac{1}{4}$, senza manometro



Tipo	B3	B4	D4
MS12-EM-...-AG	61	148	–
MS12-EM-...-A4	61	148	G $\frac{1}{4}$

⚠ Attenzione: questo prodotto è conforme alle norme ISO 1179-1 e ISO 228-1.

Dati di ordinazione

Dimensioni	Attacco	Cod. prod.	Tipo
MS12	G1...G2 ¹⁾	541495	MS12-EM-G ²⁾

1) La piastra filettata deve essere ordinata separatamente → Internet: www.festo.it

2) Senza rame e PTFE

⚠ Attenzione: questo prodotto è conforme alle norme ISO 1179-1 e ISO 228-1.

Valvole di inserimento MS12-EM, serie MS

Dati di ordinazione - Gruppo modulare

Ⓜ Indicazioni obbligatorie					Ⓞ Indicazioni facoltative				
Codice prodotto	Serie	Dimensioni	Funzione	Attacco	Silenziatore	Varianti manometro	Varianti scala manometro	Fissaggio	Direzione flusso alternativa
535031	MS	12	EM	AGF AGG AGH AGI G	S	AG A4	PSI MPA	WP	Z
Esempio di ordinazione									
535031	MS	12	- EM	- G	- S	- AG	- PSI	-	- Z

Tabella di ordinazione		Condizioni	Codice	Inserimento codice
Dimensione modulare	[mm] 124			
Ⓜ Codice prodotto	535031			
Serie	Standard		MS	MS
Dimensioni	12		12	12
Funzione	Valvola di inserimento, manuale		-EM	-EM
Attacco	Piastra filettata G1		-AGF	
	Piastra filettata G1 ¼		-AGG	
	Piastra filettata G1 ½		-AGH	
	Piastra filettata G2		-AGI	
	Modulo senza filettatura, senza piastra filettata		-G	
Ⓞ Silenziatore	Silenziatore		-S	
Varianti manometro	Manometro MS, bar		-AG	
	Piastra di adattamento per manometro EN¼, senza manometro		-A4	
Varianti scala manometro	Psi	1	-PSI	
	MPa	1	-MPA	
Fissaggio	Squadretta di fissaggio	2	-WP	
Direzione flusso alternativa	Direzione flusso da destra a sinistra		-Z	

1 **PSI, MPA** Solo con manometro AG

2 **WP** Solo con piastre filettate AGF, AGG, AGH oppure AGI

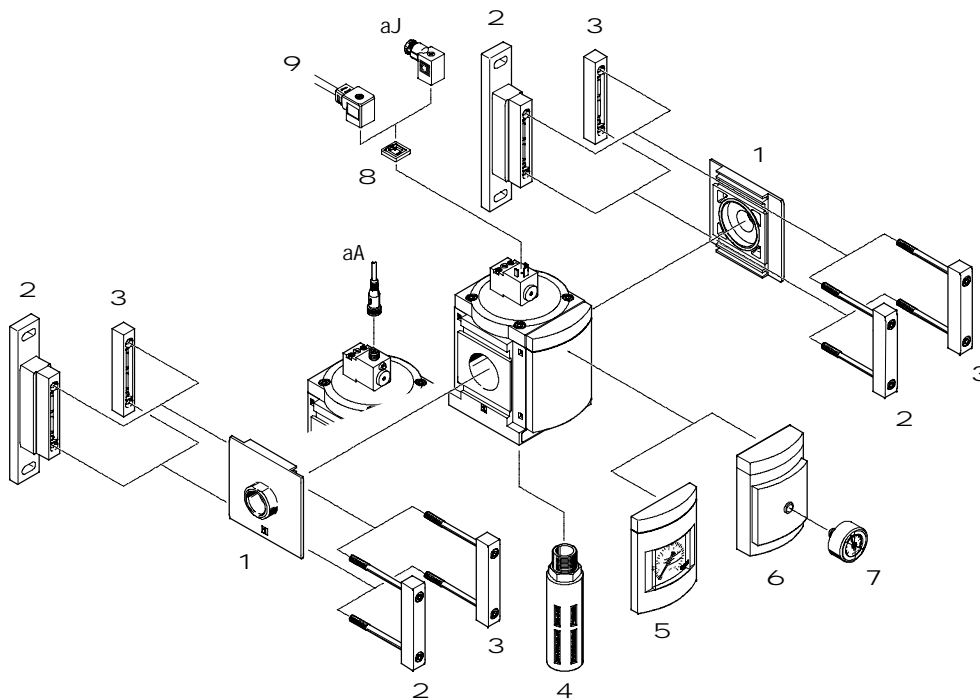
Trascrizione codice di ordinazione

535031 MS 12 - EM - - - - - - - - - -

Valvole di inserimento MS12-EE, serie MS

Componenti

FESTO



-H- Attenzione

Altri accessori:

– raccordo di giunzione per
combinazione con taglia MS9

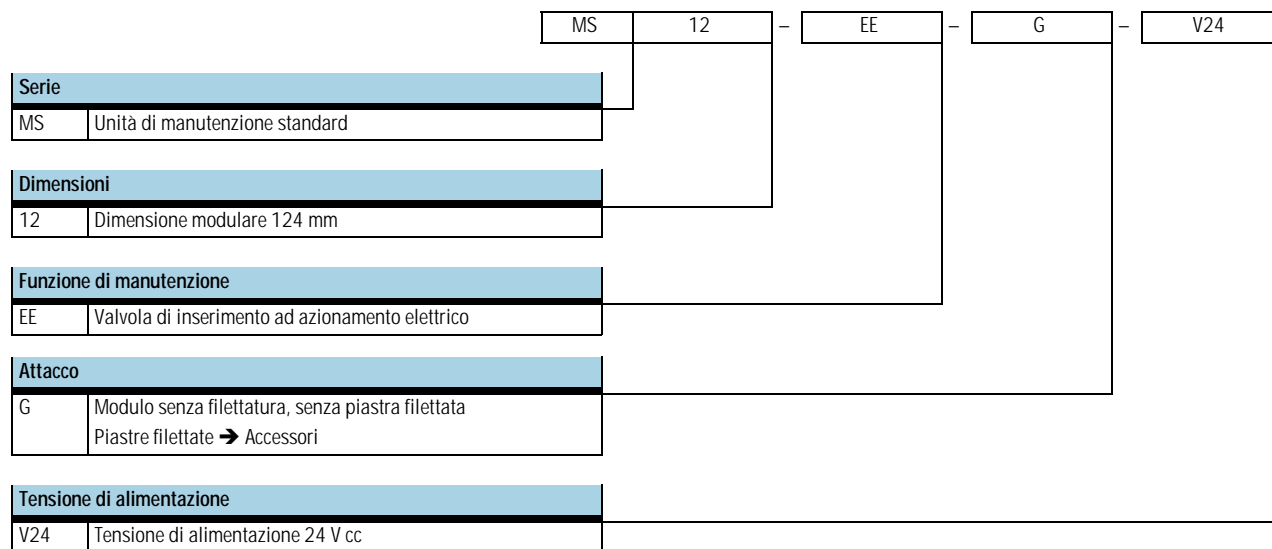
➔ www.festo.it

Elementi di fissaggio e accessori		➔ Pagina/Internet
1	Piastra filettata MS12-AG...	www.festo.it
2	Squadretta di fissaggio MS12-WP	www.festo.it
3	Raccordo di giunzione MS12-MV	www.festo.it
4	Silenziatore U	71
5	Manometro MS AG	57
6	Piastra di adattamento per manometro EN 1/4 A4	57
7	Manometro MA	71
8	Guarnizione luminosa MC-LD	70
9	Connettore con cavo KMC	70
aJ	Connettore femmina MSSD-C	70
aA	Connettore con cavo SIM-M12-4...	www.festo.it

Valvole di inserimento MS12-EE, serie MS

FESTO

Composizione del codice



Altre varianti possono essere ordinate specificando il gruppo modulare

Valvole di inserimento EE → 57

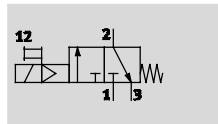
- Piastre filettate
- Tensione di alimentazione
- Silenziatori
- Varianti manometro
- Varianti scala manometro
- Fissaggio
- Direzione flusso alternativa

Valvole di inserimento MS12-EE, serie MS

Foglio dati

FESTO

Funzione



- M- Portata
25000 ... 32000 l/min
- Q- Intervallo di temperatura
-10 ... +50 °C
- L- Pressione
3 ... 16 bar



- Valvola di inserimento ad azionamento manuale per alimentare e scaricare impianti pneumatici
- Con bobina magnetica senza connettore
- 3 tipi di tensione
- Lo scarico convogliato è possibile mediante un raccordo filettato con silenziatore
- Azionatore manuale monostabile (eccetto variante V24P)

Dati tecnici generali				
Attacco pneumatico 1, 2 ¹⁾	G1	G1 ¼	G1 ½	G2
Attacco pneumatico 3	G1			
Struttura e composizione	Valvola a spola			
Fissaggio	Con accessori			
	Montaggio in linea			
Posizione di montaggio	Qualsiasi			
Funzione valvola	Valvola 3/2, monostabile chiusa			
Funzione di scarico	Non strozzato			
Riposizionamento (ritorno)	A molla meccanica			
Indicazione posizione di commutazione	Con accessori			
	LED (per variante V24P)			
Azionamento	Diretto			
Alimentazione servopilotaggio	Interna			
Direzione di flusso	Non reversibile			
Caratteristiche bobina	V24	24 V cc		
	V110	110 V ca		
	V230	230 V ca		

1) Secondo la piastra filettata selezionata, da ordinare separatamente come accessorio → Internet: www.festo.it

†- Attenzione: questo prodotto è conforme alle norme ISO 1179-1 e ISO 228-1.

Portata nominale normale qnN ¹⁾ [l/min]	
Nella direzione di flusso principale 1 > 2	25000 ... 32000
Nella direzione di scarico 2 > 3	8900

1) Misurata a p1 = 6 bar e Δp = 1 bar

Valvole di inserimento MS12-EE, serie MS



Foglio dati

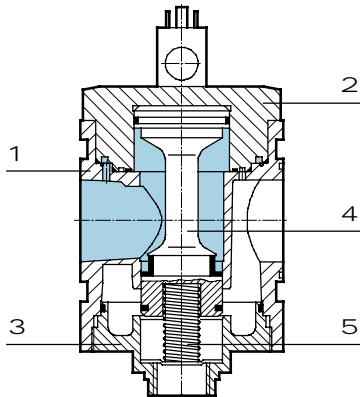
Condizioni d'esercizio e ambientali		
Pressione d'esercizio	[bar]	3 ... 16
Fluido		Aria compressa
Temperatura ambiente	[°C]	-10 ... +50
Temperatura del fluido	[°C]	-10 ... +50
Resistenza alla corrosione	CRC ¹⁾	2

1) Classe di resistenza alla corrosione 2 a norme Festo 940 070
Componenti soggetti a media corrosione. Componenti esterni, con funzione prevalentemente decorativa, a contatto diretto con l'atmosfera industriale normale o con fluidi come refrigeranti e lubrificanti.

Pesi [g]	
Valvola di inserimento	3800
Valvola di inserimento con silenziatore S	3900

Materiali

Disegno funzionale



Valvola di inserimento		
1	Corpo	Alluminio pressofuso
2	Coperchio superiore	Alluminio
3	Coperchio inferiore	Alluminio
4	Astina della valvola	Acciaio inossidabile, poliacetato, gomma al nitrile
5	Molle	Acciaio
-	Coperture	Poliammide
-	Guarnizioni	Gomma al nitrile
Nota materiali		Senza rame e PTFE (non con variante AG)

Dimensioni - Standard

Download dati CAD → www.festo.it

MS12-EE-...-V24/V110/V230

MS12-EE-...-V24P

1 Attacco connettore a norme DIN EN 175 301-803

3 Attacco connettore M12, a 4 poli, a norme Desina

→ Direzione di flusso

Tipo	B1	B2	B3	B4	L1	L2	L3	L4	L5	D5
MS12-EE-...-V24/V110/V230	124	122	61	148	237	130	162	35,7	12,3	G1
MS12-EE-...-V24P								36	10	

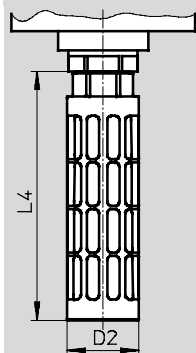
Valvole di inserimento MS12-EE, serie MS

Foglio dati

FESTO

Dimensioni – Silenziatore

Download dati CAD → www.festo.it



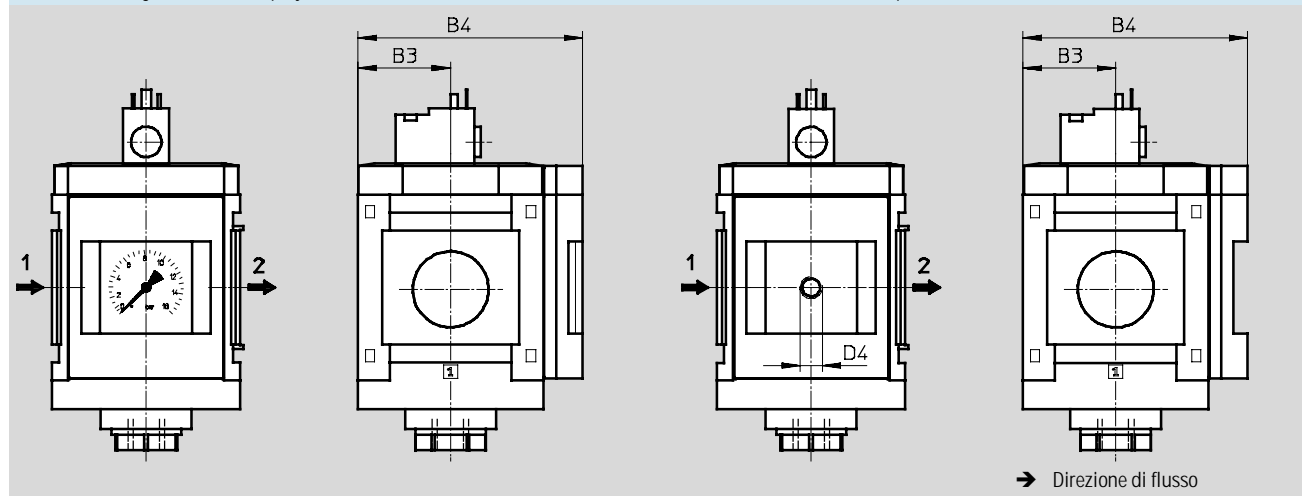
Tipo	D2 Ø	L4
MS12-EE-...-S	47,8	165,5

Dimensioni – Manometro/Piastra di adattamento

Download dati CAD → www.festo.it

Manometro integrato MS AG, display [bar]

Piastra di adattamento A4 per manometro EN 1/4, senza manometro



Tipo	B3	B4	D4
MS12-EE-...-AG	61	148	–
MS12-EE-...-A4	61	148	G 1/4

⊕ Attenzione: questo prodotto è conforme alle norme ISO 1179-1 e ISO 228-1.

Dati di ordinazione

Dimensioni	Attacco	Tensione di alimentazione 24 V cc	
		Cod. prod.	Tipo
MS12	G1...G2 ¹⁾	541496	MS12-EE-G-V24 ²⁾

1) La piastra filettata deve essere ordinata separatamente → Internet: www.festo.it

2) Senza rame e PTFE

⊕ Attenzione: questo prodotto è conforme alle norme ISO 1179-1 e ISO 228-1.

Valvole di inserimento MS12-EE, serie MS



Dati di ordinazione - Gruppo modulare

Ⓜ Indicazioni obbligatorie						Ⓞ Indicazioni facoltative				
Codice prodotto	Serie	Dimensioni	Funzione	Attacco	Tensione di alimentazione	Silenziatore	Variante manometro	Variante scala manometro	Fissaggio	Direzione flusso alternativa
535032	MS	12	EE	AGF AGG AGH AGI G	V24 V24P V110 V230	S	AG A4	PSI MPA	WP	Z
Esempio di ordinazione										
535032	MS	12	-EE	-AGI	-V110	-S	-AG	-MPA	-WP	

Tabella di ordinazione		Condizioni	Codice	Inserimento codice
Dimensione modulare	[mm]	124		
Ⓜ Codice prodotto		535032		
Serie	Standard		MS	MS
Dimensioni	12		12	12
Funzione	Valvola di inserimento, elettrica		-EE	-EE
Attacco	Piastra filettata G1		-AGF	
	Piastra filettata G1 ¼		-AGG	
	Piastra filettata G1 ½		-AGH	
	Piastra filettata G2		-AGI	
	Modulo senza filettatura, senza piastra filettata		G	
Tensione di alimentazione	24 V cc (configurazione attacchi a norme EN 175301), 16 bar		-V24	
	24 V cc (configurazione attacchi M12 a norme DESINA), 16 bar		-V24P	
	110 V ca (configurazione attacchi a norme EN 175301), 16 bar		-V110	
	230 V ca (configurazione attacchi a norme EN 175301), 16 bar		-V230	
Ⓞ Silenziatore	Silenziatore		-S	
Variante manometro	Manometro MS, bar		-AG	
	Piastra di adattamento per manometro EN¼, senza manometro		-A4	
Variante scala manometro	Psi	1	-PSI	
	MPa	1	-MPA	
Fissaggio	Squadretta di fissaggio	2	-WP	
Direzione flusso alternativa	Direzione flusso da destra a sinistra		-Z	

1 **PSI, MPA** Solo con manometro AG

2 **WP** Solo con piastre filettate AGF, AGG, AGH oppure AGI

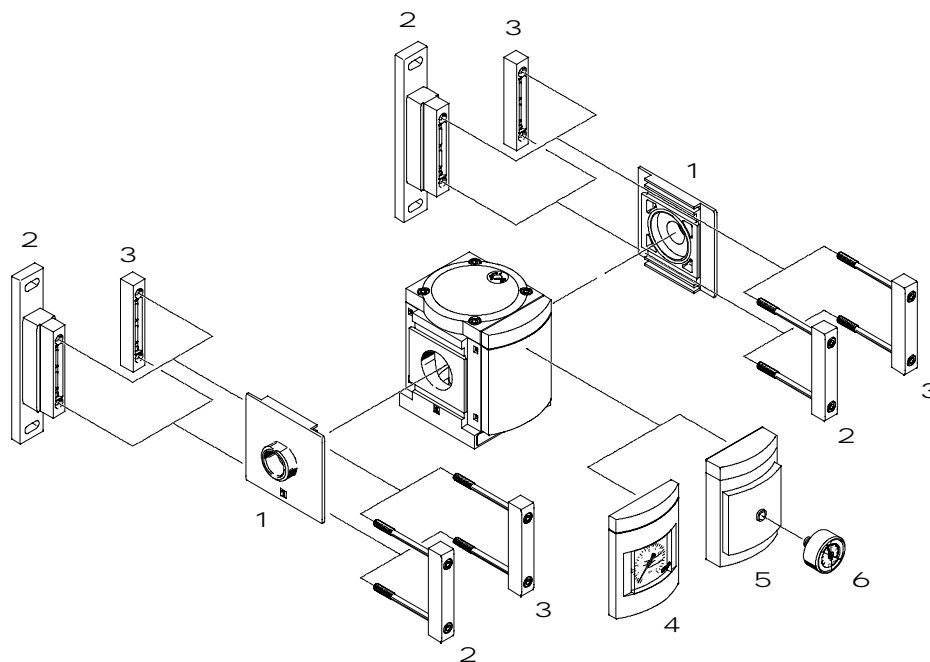
Trascrizione codice di ordinazione

535032 MS 12 - EE - - - - - - - - - -

Valvole di inserimento progressivo MS12-DL, serie MS

Componenti

FESTO



-H- Attenzione

Altri accessori:

– raccordo di giunzione per
combinazione con taglia MS9

→ www.festo.it

Elementi di fissaggio e accessori

Elementi di fissaggio e accessori		→ Pagina/Internet
1	Piatra filettata MS12-AG...	www.festo.it
2	Squadretta di fissaggio MS12-WP	www.festo.it
3	Raccordo di giunzione MS12-MV	www.festo.it
4	Manometro MS AG	63
5	Piastra di adattamento per manometro EN $\frac{1}{4}$ A4	63
6	Manometro MA	71

Valvole di inserimento progressivo MS12-DL, serie MS

FESTO

Composizione del codice

	MS	12	-	DL	-	G
Serie						
MS	Unità di manutenzione standard					
Dimensioni						
12	Dimensione modulare 124 mm					
Funzione di manutenzione						
DL	Valvola di inserimento progressivo pneumatico					
Attacco						
G	Modulo senza filettatura, senza piastra filettata Piastra filettate → Accessori					

Altre varianti possono essere ordinate specificando il gruppo modulare

Valvole di inserimento progressivo → 63

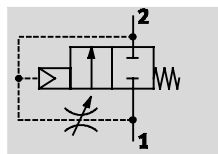
DL

- Piastra filettate
- Manometri/Piastra di adattamento
- Varianti scala manometro
- Fissaggio
- Direzione flusso alternativa

Valvole di inserimento progressivo MS12-DL, serie MS

Foglio dati

Funzione



-M- Portata
25000 ... 42000 l/min

-Q- Intervallo di temperatura
-10 ... +60 °C

-L- Pressione
2 ... 21 bar



La durata della generazione della pressione viene impostata mediante il regolatore presente sul coperchio della valvola.

La pressione p2 aumenta

gradualmente in funzione della strozzatura regolata. Quando viene raggiunta la pressione di commutazione, si apre la sede principale.

- Valvola di inserimento progressivo, ad azionamento pneumatico, per l'alimentazione e lo scarico controllato di impianti pneumatici (per l'utilizzo con le valvole di inserimento EM ed EE)
- Gli attuatori si portano nella posizione di partenza lentamente e in sicurezza
- Si evitano così movimenti improvvisi e inaspettati
- Apertura della sede principale a circa il 50% della pressione di ingresso
- Ritardo di commutazione regolabile

Dati tecnici generali				
Attacco pneumatico 1, 2 ¹⁾	G1	G1 ¼	G1 ½	G2
Struttura e composizione	Valvola a spola			
Fissaggio	Con accessori			
	Montaggio in linea			
Posizione di montaggio	Qualsiasi			
Funzione valvola	Valvola 2/2			
Funzione di scarico	Strozzata			
Riposizionamento (ritorno)	A molla meccanica			
Azionamento	Diretto			
Alimentazione servopilotaggio	Interna			
Direzione di flusso	Non reversibile			

1) Secondo la piastra filettata selezionata, da ordinare separatamente come accessorio → Internet: www.festo.it
 +H- Attenzione: questo prodotto è conforme alle norme ISO 1179-1 e ISO 228-1.

Portata nominale normale qnN ¹⁾ [l/min]	
Nella direzione di flusso principale 1 > 2	25000 ... 42000
Nella direzione di scarico 2 > 1	25000 ... 42000

1) Misurata a p1 = 6 bar e p2 = 5 bar, Δp = 1 bar

Valvole di inserimento progressivo MS12-DL, serie MS

Foglio dati

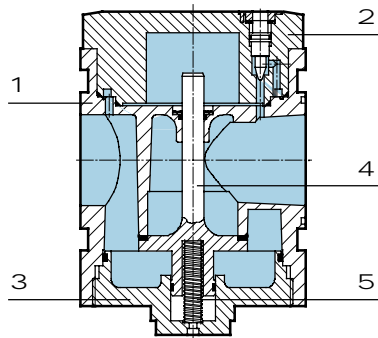
Condizioni d'esercizio e ambientali		
Pressione d'esercizio	[bar]	2 ... 21
Fluido		Aria compressa
Temperatura ambiente	[°C]	-10 ... +60
Temperatura del fluido	[°C]	-10 ... +60
Resistenza alla corrosione	CRC ¹⁾	2

1) Classe di resistenza alla corrosione 2 a norme Festo 940 070
Componenti soggetti a media corrosione. Componenti esterni, con funzione prevalentemente decorativa, a contatto diretto con l'atmosfera industriale normale o con fluidi come refrigeranti e lubrificanti.

Pesi [g]	
Valvola di inserimento progressivo	3600

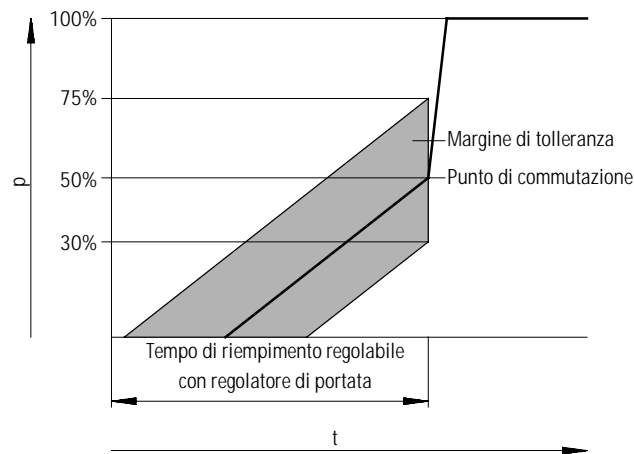
Materiali

Disegno funzionale



Valvola di inserimento progressivo		
1	Corpo	Alluminio pressofuso
2	Coperchio superiore	Alluminio
3	Coperchio inferiore	Alluminio
4	Astina della valvola	Alluminio/Gomma al nitrile
5	Molle	Acciaio
-	Coperture	Poliammide
-	Guarnizioni	Gomma al nitrile
Nota materiali		Senza rame e PTFE (non con variante AG)

Punto di commutazione – Pressione p in funzione del tempo t



-H- **Attenzione**

L'indicazione della tolleranza +25%/-20% del punto di commutazione si riferisce alla pressione d'esercizio p1.

Esempio: con una pressione d'esercizio di 4 bar è ammissibile un punto di commutazione compreso tra 1,2 bar e 3,0 bar.

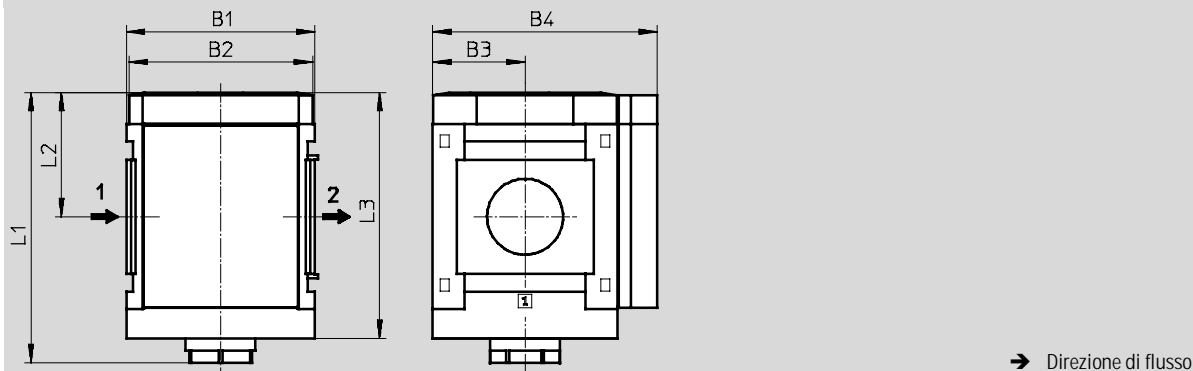
Valvole di inserimento progressivo MS12-DL, serie MS

Foglio dati

FESTO

Dimensioni – Standard

Download dati CAD → www.festo.it



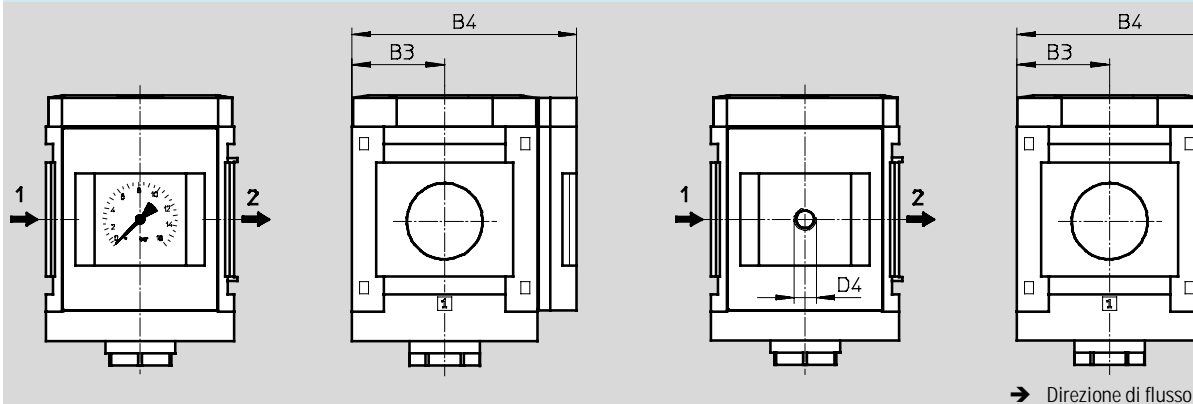
Tipo	B1	B2	B3	B4	L1	L2	L3
MS12-DL	124	122	61	148	178	82	162

Dimensioni – Manometro/Piastra di adattamento

Download dati CAD → www.festo.it

Manometro integrato MS AG, display [bar]

Piastra di adattamento A4 per manometro EN $\frac{1}{4}$, senza manometro



Tipo	B3	B4	D4
MS12-DL-...AG	61	148	-
MS12-DL-...A4	61	148	G $\frac{1}{4}$

⚠ Attenzione: questo prodotto è conforme alle norme ISO 1179-1 e ISO 228-1.

Dati di ordinazione

Dimensioni	Attacco	Cod. prod.	Tipo
MS12	G1...G2 ¹⁾	541497	MS12-DL-G ²⁾

1) La piastra filettata deve essere ordinata separatamente → Internet: www.festo.it

2) Senza rame e PTFE

⚠ Attenzione: questo prodotto è conforme alle norme ISO 1179-1 e ISO 228-1.

Valvole di inserimento progressivo MS12-DL, serie MS

FESTO

Dati di ordinazione - Gruppo modulare

Ⓜ Indicazioni obbligatorie					Ⓞ Indicazioni facoltative			
Codice prodotto	Serie	Dimensioni	Funzione	Attacco	Manometro/ Piastra di adattamento	Varianti scala manometro	Fissaggio	Direzione flusso alternativa
535033	MS	12	DL	AGF AGG AGH AGI G	AG A4	PSI MPA	WP	Z
Esempio di ordinazione								
535033	MS	12	- DL	- AGI	- AG	- MPA	- WP	- Z

Tabella di ordinazione					
Dimensione modulare	[mm]	124	Condizioni	Codice	Inserimento codice
Ⓜ Codice prodotto	535033				
Serie	Standard			MS	MS
Dimensioni	12			12	12
Funzione	Valvola di inserimento progressivo pneumatico			-DL	-DL
Attacco	Piastra filettata G1			-AGF	
	Piastra filettata G1 ¼			-AGG	
	Piastra filettata G1 ½			-AGH	
	Piastra filettata G2			-AGI	
	Modulo senza filettatura, senza piastra filettata			-G	
Ⓞ Manometro/ Piastra di adattamento	Manometro MS, bar			-AG	
	Piastra di adattamento per manometro EN¼, senza manometro			-A4	
Varianti scala manometro	Psi		1	-PSI	
	MPa		1	-MPA	
Fissaggio	Squadretta di fissaggio		2	-WP	
Direzione flusso alternativa	Direzione flusso da destra a sinistra			-Z	

1 **PSI, MPA** Solo con manometro AG

2 **WP** Solo con piastre filettate AGF, AGG, AGH oppure AGI

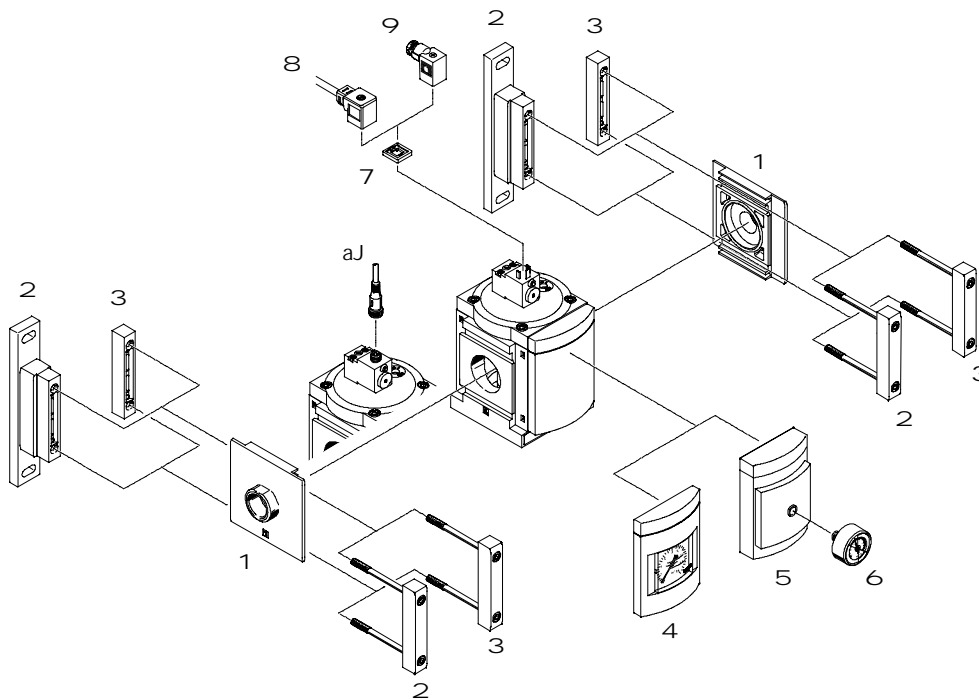
Trascrizione codice di ordinazione

535033 MS 12 - DL - - - - -

Valvole di inserimento progressivo MS12-DE, serie MS

Componenti

FESTO



-H- Attenzione

Altri accessori:

– raccordo di giunzione per
combinazione con taglia MS9

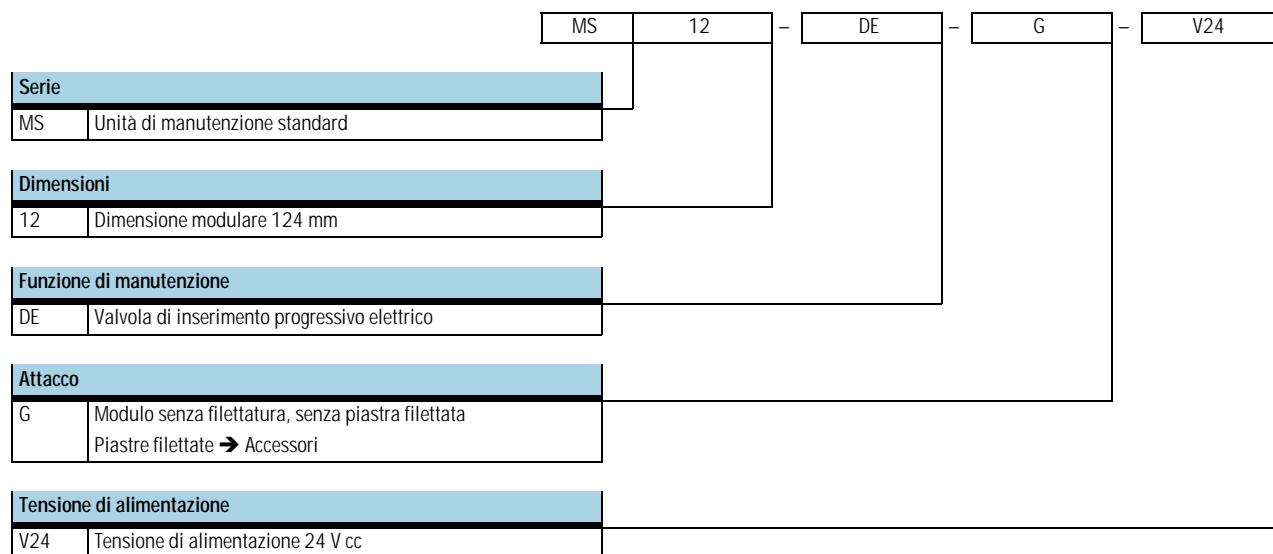
➔ Internet: www.festo.it

Elementi di fissaggio e accessori

Elementi di fissaggio e accessori		➔ Pagina/Internet
1	Piastra filettata MS12-AG...	www.festo.it
2	Squadretta di fissaggio MS12-WP	www.festo.it
3	Raccordo di giunzione MS12-MV	www.festo.it
4	Manometro MS AG	69
5	Piastra di adattamento per manometro EN $\frac{1}{4}$ A4	69
6	Manometro MA	71
7	Guarnizione luminosa MC-LD	70
8	Connettore con cavo KMC	70
9	Connettore femmina MSSD-C	70
aJ	Connettore con cavo SIM-M12-4...	www.festo.it

Valvole di inserimento progressivo MS12-DE, serie MS

Composizione del codice



Altre varianti possono essere ordinate specificando il gruppo modulare

Valvole di inserimento progressivo → 69

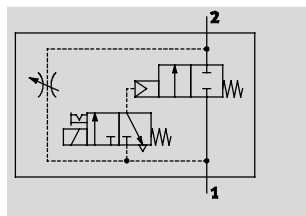
DE

- Piastre filettate
- Tensione di alimentazione
- Manometri/Piastre di adattamento
- Varianti scala manometro
- Fissaggio
- Direzione flusso alternativa

Valvole di inserimento progressivo MS12-DE, serie MS

Foglio dati

Funzione



-M- Portata
25000 ... 42000 l/min

-Q- Intervallo di temperatura
-10 ... +50 °C

-L- Pressione
3 ... 16 bar



La durata della generazione della pressione viene impostata mediante il regolatore presente sul coperchio della valvola.

La pressione p2 aumenta gradualmente in funzione della strozzatura regolata. Finché l'elettrovalvola non è azionata, è disponibile soltanto la portata dello strozzatore. La sede principale viene aperta solo alimentando l'elettrovalvola.

Disattivando l'elettrovalvola, la sede principale si chiude e rimane attivo solo il flusso dello strozzatore. Per scaricare un impianto, l'elettrovalvola deve rimanere inserita, in modo da aumentare la portata da 2 verso 1 e ridurre il tempo di scarico.

- Valvola di inserimento progressivo, ad azionamento elettrico, per alimentare e scaricare impianti pneumatici
- Gli attuatori si portano nella posizione di partenza lentamente e in sicurezza
- Si evitano così movimenti improvvisi e inaspettati
- Con bobina magnetica senza connettore
- Pressione di commutazione controllabile con precisione mediante elettrovalvola
- Ritardo di commutazione regolabile
- 3 tipi di tensione
- Azionatore manuale monostabile (eccetto variante V24P)

Dati tecnici generali				
Attacco pneumatico 1, 2 ¹⁾	G1	G1 ¼	G1 ½	G2
Struttura e composizione	Valvola a spola			
Fissaggio	Con accessori			
	Montaggio in linea			
Posizione di montaggio	Qualsiasi			
Funzione valvola	Valvola 2/2			
Funzione di scarico	Strozzata			
Riposizionamento (ritorno)	A molla meccanica			
Indicazione posizione di commutazione	Con accessori			
	LED (per variante V24P)			
Azionamento	Prepilotato			
Alimentazione servopilotaggio	Interna			
Direzione di flusso	Non reversibile			
Caratteristiche bobina	V24	24 V cc		
	V110	110 V ca		
	V230	230 V ca		

1) Secondo la piastra filettata selezionata, da ordinare separatamente come accessorio → Internet: www.festo.it

⚠ Attenzione: questo prodotto è conforme alle norme ISO 1179-1 e ISO 228-1.

Valvole di inserimento progressivo MS12-DE, serie MS

Foglio dati

Portata nominale normale $q_{nN}^{1)}$ [l/min]

Nella direzione di flusso principale 1 > 2	25000 ... 42000
Nella direzione di scarico 2 > 1 ²⁾	25000 ... 42000

1) Misurata a $p_1 = 6$ bar e $p_2 = 5$ bar, $\Delta p = 1$ bar

2) Con elettrovalvola alimentata

Condizioni d'esercizio e ambientali

Pressione d'esercizio [bar]	3 ... 16
Fluido	Aria compressa
Temperatura ambiente [°C]	-10 ... +50
Temperatura del fluido [°C]	-10 ... +50
Resistenza alla corrosione CRC ¹⁾	2

1) Classe di resistenza alla corrosione 2 a norme Festo 940 070

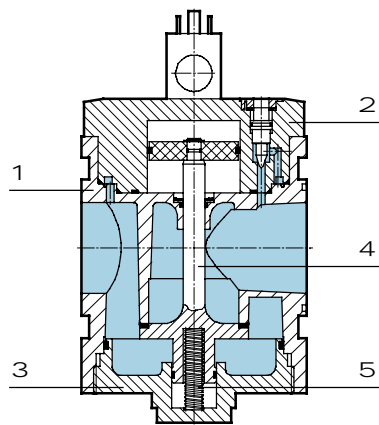
Componenti soggetti a media corrosione. Componenti esterni, con funzione prevalentemente decorativa, a contatto diretto con l'atmosfera industriale normale o con fluidi come refrigeranti e lubrificanti.

Pesi [g]

Valvola di inserimento progressivo	3800
------------------------------------	------

Materiali

Disegno funzionale



Valvola di inserimento progressivo

1	Corpo	Alluminio pressofuso
2	Coperchio superiore	Alluminio
3	Coperchio inferiore	Alluminio
4	Astina della valvola	Alluminio/Gomma al nitrile
5	Molle	Acciaio
-	Coperture	Poliammide
-	Guarnizioni	Gomma al nitrile
	Nota materiali	Senza rame e PTFE (non con variante AG)

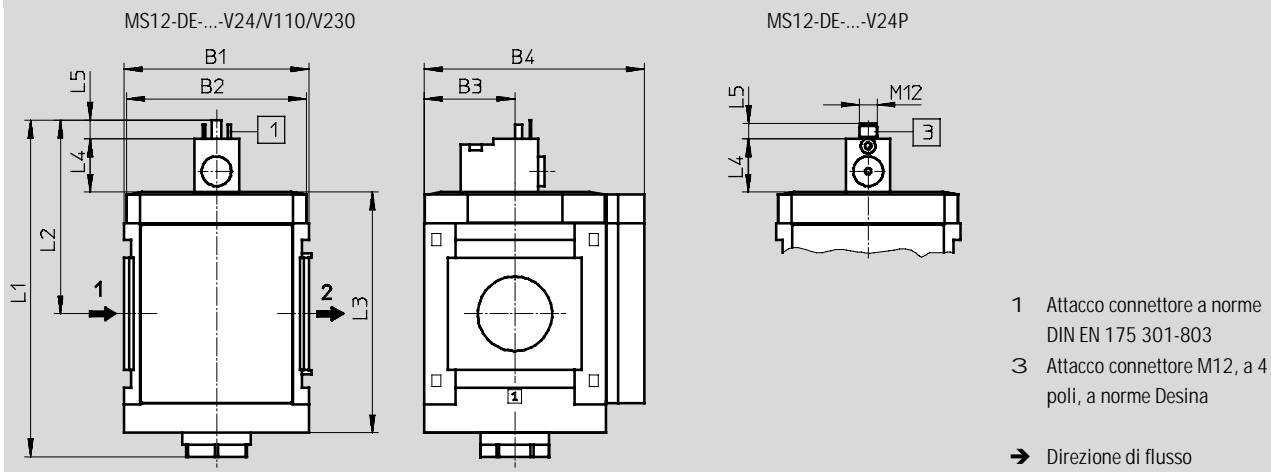
Valvole di inserimento progressivo MS12-DE, serie MS

Foglio dati

FESTO

Dimensioni – Standard

Download dati CAD → www.festo.it



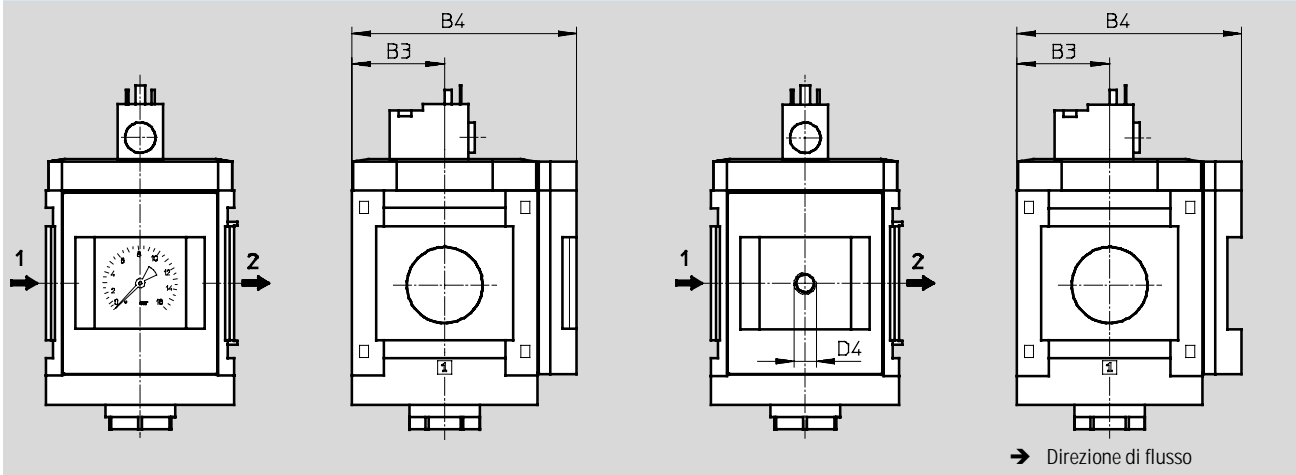
Tipo	B1	B2	B3	B4	L1	L2	L3	L4	L5
MS12-DE-...-V24/V110/V230	124	122	61	148	226	130	162	35,7	12,3
MS12-DE-...-V24P								36	10

Dimensioni – Manometro/Piastra di adattamento

Download dati CAD → www.festo.it

Manometro integrato MS AG, display [bar]

Piastra di adattamento A4 per manometro EN $\frac{1}{4}$, senza manometro



Tipo	B3	B4	D4
MS12-DE-...-AG	61	148	-
MS12-DE-...-A4	61	148	G $\frac{1}{4}$

⊕- Attenzione: questo prodotto è conforme alle norme ISO 1179-1 e ISO 228-1.

Dati di ordinazione

Dimensioni	Attacco	Tensione di alimentazione 24 V cc	
		Cod. prod.	Tipo
MS12	G1...G2 ¹⁾	541498	MS12-DE-G-V24 ²⁾

1) La piastra filettata deve essere ordinata separatamente → Internet: www.festo.it

2) Senza rame e PTFE

⊕- Attenzione: questo prodotto è conforme alle norme ISO 1179-1 e ISO 228-1.

Valvole di inserimento progressivo MS12-DE, serie MS

FESTO

Dati di ordinazione - Gruppo modulare

Ⓜ Indicazioni obbligatorie						Ⓞ Indicazioni facoltative			
Codice prodotto	Serie	Dimensioni	Funzione	Attacco	Tensione di alimentazione	Manometro/ Piastra di adattamento	Variante scala manometro	Fissaggio	Direzione flusso alternativa
535034	MS	12	DE	AGF AGG AGH AGI G	V24 V24P V110 V230	AG A4	PSI MPA	WP	Z
Esempio di ordinazione									
535034	MS	12	- DE	- AGH	- V230	- A4	-	- WP	- Z

Tabella di ordinazione		Condizioni	Codice	Inserimento codice
Dimensione modulare	[mm] 124			
Ⓜ Codice prodotto	535034			
Serie	Standard		MS	MS
Dimensioni	12		12	12
Funzione	Valvola di inserimento progressivo, elettrica		-DE	-DE
Attacco	Piastra filettata G1		-AGF	
	Piastra filettata G1 ¼		-AGG	
	Piastra filettata G1 ½		-AGH	
	Piastra filettata G2		-AGI	
	Modulo senza filettatura, senza piastra filettata		-G	
Tensione di alimentazione	24 V cc (configurazione attacchi a norme EN 175301), 16 bar		-V24	
	24 V cc (configurazione attacchi M12 a norme DESINA), 16 bar		-V24P	
	110 V ca (configurazione attacchi a norme EN 175301), 16 bar		-V110	
	230 V ca (configurazione attacchi a norme EN 175301), 16 bar		-V230	
Ⓞ Manometro/Piastra di adattamento	Manometro MS, bar		-AG	
	Piastra di adattamento per manometro EN¼, senza manometro		-A4	
Varianti scala manometro	Psi	1	-PSI	
	MPa	1	-MPA	
Fissaggio	Squadretta di fissaggio	2	-WP	
Direzione flusso alternativa	Direzione flusso da destra a sinistra		-Z	

1 **PSI, MPA** Solo con manometro AG

2 **WP** Solo con piastre filettate AGF, AGG, AGH oppure AGI


Trascrizione codice di ordinazione

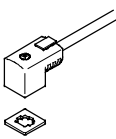
535034 MS 12 - DE - - - - - - - - - -

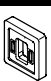
Valvole di inserimento e di inserimento progressivo MS-EM/EE/DL/DE/SV, serie MS

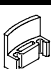
FESTO

Accessori

Dati di ordinazione - Connettore femmina MSSD						Foglio dati → www.festo.it	
	Descrizione	Intervallo della tensione d'esercizio	Connessione elettrica	Fissaggio pressacavo	Cod. prod.	Tipo	
	Per MS4/6-EE/DE	≤ 250 V ca/cc	A 3 poli	Viti di serraggio	151687	MSSD-EB	
			A 4 poli	Tecnologia a perforazione d'isolante	192745	MSSD-EB-S-M14	
	Per MS12-EE/DE	≤ 250 V ca/cc	A 3 poli	Viti di serraggio	34583	MSSD-C	
			A 4 poli	Tecnologia a perforazione d'isolante	192748	MSSD-C-S-M16	

Dati di ordinazione - Connettore con cavo KMEB/KMC						Foglio dati → www.festo.it			
	Descrizione	Tensione d'esercizio	Connessione elettrica	Indicazione dello stato di commutazione	Lunghezza cavo [m]	Cod. prod.	Tipo		
	Per MS4/6-EE/DE	24 V cc	A 2 poli	LED	2,5	547268	KMEB-3-24-2,5-LED		
				–	5	547269	KMEB-3-24-5-LED		
				–	2,5	547270	KMEB-3-24-2,5		
				–	5	547271	KMEB-3-24-5		
				LED	2,5	151688	KMEB-1-24-2,5-LED		
			A 3 poli	5	151689	KMEB-1-24-5-LED			
				10	193457	KMEB-1-24-10-LED			
				–	2,5	151690	KMEB-1-230AC-2,5		
				5	151691	KMEB-1-230AC-5			
				–	2,5	30931	KMC-1-24DC-2,5-LED		
Per MS12-EE/DE	24 V cc	A 3 poli	LED	5	30933	KMC-1-24DC-5-LED			
				10	193459	KMC-1-24-10-LED			
				–	2,5	30932	KMC-1-230AC-2,5		
				5	30934	KMC-1-230AC-5			
				230 V ca	A 3 poli	–	2,5	151690	KMEB-1-230AC-2,5
							5	151691	KMEB-1-230AC-5

Dati di ordinazione - Guarnizione luminosa MEB-LD/MC-LD				Foglio dati → www.festo.it	
	Descrizione	Intervallo della tensione d'esercizio	Cod. prod.	Tipo	
	Per cavo con connettore KMEB e connettore MSSD-EB	12...24 V cc	151717	MEB-LD-12-24DC	
		230 V cc/ca ±10%	151718	MEB-LD-230AC	
	Per cavo con connettore KMC e connettore MSSD-C	12...24 V cc	19145	MC-LD-12-24DC	
		230 V cc/ca ±10%	19146	MC-LD-230AC	


Dati di ordinazione - Clip di bloccaggio CPV18-HV				Foglio dati → www.festo.it	
	Descrizione		Cod. prod.	Tipo	PE ¹⁾
	Per MS4/6-EE/DE-...-V24	Copertura per azionatore manuale, la clip impedisce l'azionamento	530056	CPV18-HV	10


1) Quantità in pezzi

Valvole di inserimento e di inserimento progressivo MS-EM/EE/DL/DE/SV, serie MS

FESTO

Accessori

Dati di ordinazione - Silenziatore U				Foglio dati → www.festo.it	
	Descrizione	Attacco pneumatico	Cod. prod.	Tipo	
					Per MS4-EM1/EE
	Per MS6-EM1/EE	G½	6844	U-½-B	
	Per MS12-EM/EE	G1	151990	U-1-B	

Dati di ordinazione - Manometro, MA						
	Diametro	Attacco pneumatico	Scala di lettura		Cod. prod.	Tipo
			[bar]	[psi]		
	Manometro MA, DIN EN 837-1					Foglio dati → www.festo.it
	40	G¼	0 ... 16	0 ... 232	183901	MA-40-16-G¼-EN
	Manometro MA, DIN EN 837-1, con campo rosso/verde					Foglio dati → www.festo.it
	40	Rx	0 ... 16	–	525726	MA-40-16-Rx-E-RG
	50	R¼	0 ... 16	–	525729	MA-50-16-R¼-E-RG

Dati di ordinazione - Lucchetto LRV5-D			
	Peso [g]	Cod. prod.	Tipo
	120	193786	LRV5-D