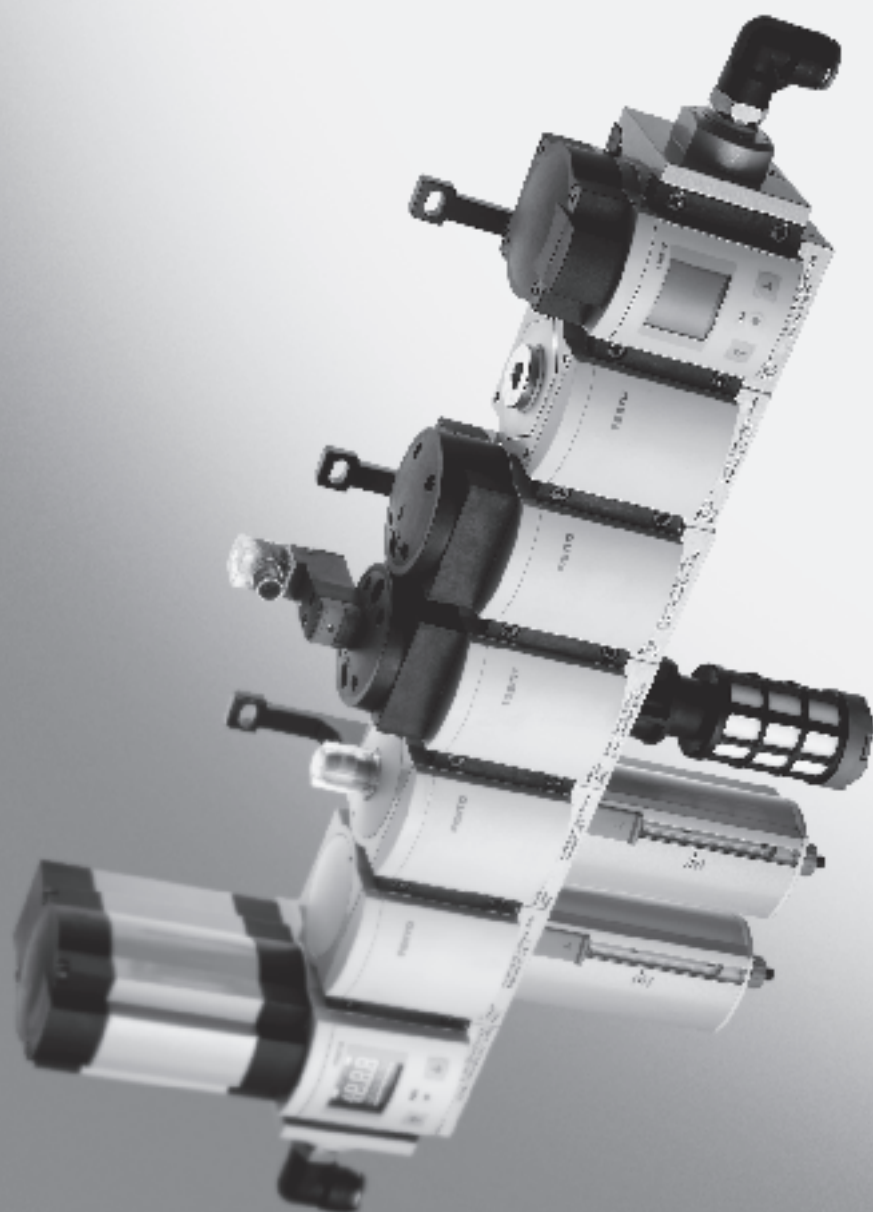


Configurabili

→ www.festo.it/engineering



- Semplicità di montaggio grazie alla struttura modulare
- 3 taglie:
MS4 - Dimensione modulare 40 mm,
MS6 - Dimensione modulare 62 mm,
MS12 - Dimensione modulare 124 mm
- 8 attacchi: G1/8 ... G2
- Design moderno
- Esecuzione compatta e portate elevate:
fino a 22000 l/min per MS12
- Funzioni di sicurezza integrate
- Ampia gamma di funzioni: singoli componenti, combinazioni pre-assemblate pronte a magazzino, combinazioni personalizzate e soluzioni complete pronte per l'installazione

Tipi selezionati secondo norme ATEX per atmosfere potenzialmente esplosive
→ www.festo.it/ex

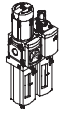
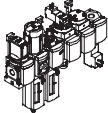
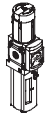
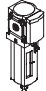






Unità di manutenzione, serie MS

Panoramica

FESTO

Unità di manutenzione, serie MS

1

Tipo	Di- men- sioni	Attacco pneumatico sul corpo	Piastra filettata	Intervallo di regolazione della pressione [bar]						Capacità filtrante [µm]						
				0,05	0,05	0,1	0,3	0,1	0,5							
				0,01	1	5	40			
Codice		AG...	D2	D4	D5	D6	D7	D8	A	B	C	E				
Unità di manutenzione																
MSB-FRC		4	G1/8, G1/4	G1/8, G1/4, G3/8	-	-	-	■	■	-	-	-	■	■		
		6	G1/4, G3/8, G1/2	G1/4, G3/8, G1/2, G3/4	-	-	-	■	■	-	-	-	-	■	■	
		12	-													
Combinazioni di unità di manutenzione (altre varianti ordinabili con configuratore → www.festo.it/engineering)																
MSB		4	G1/4	G1/8, G1/4, G3/8	-	-	-	■	■	-	-	-	-	■	■	
		6	G1/2	G1/4, G3/8, G1/2, G3/4	-	-	-	■	■	-	-	-	-	-	■	■
		12	-													
Elementi singoli																
Filtri-riduttori MS-LFR		4	G1/8, G1/4	G1/8, G1/4, G3/8	-	-	■	■	■	-	-	-	-	■	■	
		6	G1/4, G3/8, G1/2	G1/4, G3/8, G1/2, G3/4	-	-	■	■	■	■	-	-	-	-	■	■
		12	-	G1, G1 1/4, G1 1/2, G2	-	-	-	■	■	■	-	-	-	-	■	■
Filtri MS-LF		4	G1/8, G1/4	G1/8, G1/4, G3/8	-	-	-	-	-	-	-	-	-	■	■	
		6	G1/4, G3/8, G1/2	G1/4, G3/8, G1/2, G3/4	-	-	-	-	-	-	-	-	-	-	■	■
		12	-	G1, G1 1/4, G1 1/2, G2	-	-	-	-	-	-	-	-	-	-	■	■
Filtri fini e micro-filtri MS-LFM		4	G1/8, G1/4	G1/8, G1/4, G3/8	-	-	-	-	-	-	■	■	-	-	-	
		6	G1/4, G3/8, G1/2	G1/4, G3/8, G1/2, G3/4	-	-	-	-	-	-	■	■	-	-	-	-
		12	-	G1, G1 1/4, G1 1/2, G2	-	-	-	-	-	-	■	■	-	-	-	-
Filtri a carbone attivo MS-LFX		4	G1/8, G1/4	G1/8, G1/4, G3/8	-	-	-	-	-	-	-	-	-	-	-	
		6	G1/4, G3/8, G1/2	G1/4, G3/8, G1/2, G3/4	-	-	-	-	-	-	-	-	-	-	-	-
		12	-	G1, G1 1/4, G1 1/2, G2	-	-	-	-	-	-	-	-	-	-	-	-
Riduttori di pressione MS-LR		4	G1/8, G1/4	G1/8, G1/4, G3/8	-	-	■	■	■	-	-	-	-	-	-	
		6	G1/4, G3/8, G1/2	G1/4, G3/8, G1/2, G3/4	-	-	■	■	■	■	-	-	-	-	-	-
		12	-	G1, G1 1/4, G1 1/2, G2	-	-	-	■	■	■	-	-	-	-	-	-
Riduttori di pressione MS-LRB		4	G1/4	G1/8, G1/4, G3/8	-	-	■	■	■	-	-	-	-	-	-	
		6	G1/2	G1/4, G3/8, G1/2, G3/4	-	-	■	■	■	■	-	-	-	-	-	-
		12	-													
Riduttori di pressione di precisione MS-LRP		4	-													
		6	G1/4, G3/8, G1/2	G1/4, G3/8, G1/2, G3/4	■	■	■	-	■	-	-	-	-	-	-	
		12	-													
Riduttori di pressione di precisione MS-LRPB		4	-													
		6	G1/2	G1/4, G3/8, G1/2, G3/4	■	■	■	-	■	-	-	-	-	-	-	
		12	-													

Unità di manutenzione, serie MS

Panoramica



Tipo	Di- men- sioni	Protezione tazza		Scarico della condensa				Indicatore di pressione					Sicurezza azionamento		Indicazioni facoltative		→ Pagina
		Tazza rivestita in plastica	Tazza in metallo	A rotazione manuale	Semi-automatico	Automatico	Esterno, automatico, elettrico	Piastra di copertura (senza manometro)	Manometro integrato MS	Adattatore manometro EN G1/8	Adattatore manometro EN G1/4	Sensore di pressione con display	Manopola, con lucchetto	Manopola, lunga	Silenziatore	Direzione flusso da destra a sinistra	
Codice		R	U	M	H	V	E...	VS	AG	A8	A4	AD...	AS	LD	S	Z	
Unità di manutenzione																	
MSB-FRC	4	■	-	■	-	■	-	-	■	-	-	-	■	-	-	■	-
	6	■	■	■	-	■	-	-	■	-	-	-	■	-	-	■	-
	12	-															
Combinazioni di unità di manutenzione																	
MSB	4	■	■	■	-	■	-	-	■	-	-	-	■	-	-	■	-
	6	■	■	■	-	■	-	-	■	-	-	-	■	-	-	■	-
	12	-															
Elementi singoli																	
Filtri-riduttori MS-LFR	4	■	■	■	■	■	-	■	■	■	■	■	■	■	-	■	-
	6	■	■	■	■	■	■	■	■	-	■	■	■	■	-	■	-
	12	-	■	■	-	■	■	■	■	-	■	-	■	■	-	■	-
Filtri MS-LF	4	■	■	■	■	■	-	-	-	-	-	-	-	-	-	■	4-2, 4-4
	6	■	■	■	■	■	■	-	-	-	-	-	-	-	-	■	
	12	-	■	■	-	■	■	-	-	-	-	-	-	-	-	■	4-32, 4-34
Filtri fini e micro-filtri MS-LFM	4	■	■	■	■	■	-	-	-	-	-	-	-	-	-	■	4-2, 4-12
	6	■	■	■	■	■	■	-	-	-	-	-	-	-	-	■	
	12	-	■	■	-	■	■	-	-	-	-	-	-	-	-	■	4-32, 4-39
Filtri a carbone attivo MS-LFX	4	■	■	-	-	-	-	-	-	-	-	-	-	-	-	■	4-2, 4-24
	6	■	■	-	-	-	-	-	-	-	-	-	-	-	-	■	
	12	-	■	-	-	-	-	-	-	-	-	-	-	-	-	■	4-32, 4-46
Riduttori di pressione MS-LR	4	-	-	-	-	-	-	■	■	■	■	■	■	■	-	■	-
	6	-	-	-	-	-	-	■	■	-	■	■	■	■	-	■	-
	12	-	-	-	-	-	-	■	■	-	■	-	■	■	-	■	-
Riduttori di pressione MS-LRB	4	-	-	-	-	-	-	■	■	■	■	■	■	■	-	■	-
	6	-	-	-	-	-	-	■	■	-	■	■	■	■	-	■	-
	12	-															
Riduttori di pressione di precisione MS-LRP	4	-															
	6	-	-	-	-	-	-	■	-	■	■	■	■	■	-	■	-
	12	-															
Riduttori di pressione di precisione MS-LRPB	4	-															
	6	-	-	-	-	-	-	■	-	■	■	■	■	■	-	■	-
	12	-															

Unità di manutenzione, serie MS


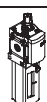





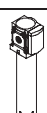
Unità di manutenzione, serie MS

Panoramica

FESTO

Unità di manutenzione, serie MS

1

Tipo	Di- men- sioni	Attacco pneumatico sul corpo	Piastra filettata	Intervallo di regolazione della pressione [bar]				Tensione di alimentazione			
				0,3 ... 4	0,3 ... 7	0,5 ... 12	0,5 ... 16	24 V cc, configurazione attacchi a norme EN 175301	24 V cc, configurazione attacchi M12 a norme DESINA	110 V ca, configurazione attacchi a norme EN 175301	230 V ca, configurazione attacchi a norme EN 175301
Codice			AG...	D5	D6	D7	D8	V24	V24P	V110	V230
Elementi singoli											
Riduttori di pressione elettrici MS-LRE		4	-								
		6	G1/4, G3/8, G1/2	G1/4, G3/8, G1/2, G3/4	■	■	■	■	-	-	-
		12	-								
Lubrificatore MS-LOE		4	G1/8, G1/4	G1/8, G1/4, G3/8	-	-	-	-	-	-	-
		6	G1/4, G3/8, G1/2	G1/4, G3/8, G1/2, G3/4	-	-	-	-	-	-	-
		12	-	G1, G1 1/4, G1 1/2, G2	-	-	-	-	-	-	-
Valvole di inserimento ad azionamento elettrico MS-EM(1)		4	G1/8, G1/4	G1/8, G1/4, G3/8	-	-	-	-	-	-	-
		6	G1/4, G3/8, G1/2	G1/4, G3/8, G1/2, G3/4	-	-	-	-	-	-	-
		12	-	G1, G1 1/4, G1 1/2, G2	-	-	-	-	-	-	-
Valvole di inserimento ad azionamento elettrico MS-EE		4	G1/8, G1/4	G1/8, G1/4, G3/8	-	-	-	-	■	-	■
		6	G1/4, G3/8, G1/2	G1/4, G3/8, G1/2, G3/4	-	-	-	-	■	-	■
		12	-	G1, G1 1/4, G1 1/2, G2	-	-	-	-	■	■	■
Valvole di inserimento progressivo elettrico MS-DL		4	G1/8, G1/4	G1/8, G1/4, G3/8	-	-	-	-	-	-	-
		6	G1/4, G3/8, G1/2	G1/4, G3/8, G1/2, G3/4	-	-	-	-	-	-	-
		12	-	G1, G1 1/4, G1 1/2, G2	-	-	-	-	-	-	-
Valvole di inserimento progressivo elettrico MS-DE		4	G1/8, G1/4	G1/8, G1/4, G3/8	-	-	-	-	■	-	■
		6	G1/4, G3/8, G1/2	G1/4, G3/8, G1/2, G3/4	-	-	-	-	■	-	■
		12	-	G1, G1 1/4, G1 1/2, G2	-	-	-	-	■	■	■
Valvole di inserimento progressivo e di scarico MS-SV		4	-								
		6	G1/2	G1/4, G3/8, G1/2, G3/4	-	-	-	-	■	-	-
		12	-								
Essiccatori d'aria a membrana MS-LDM1		4	G1/8, G1/4	G1/8, G1/4, G3/8	-	-	-	-	-	-	-
		6	G1/4, G3/8, G1/2	G1/4, G3/8, G1/2, G3/4	-	-	-	-	-	-	-
		12	-								

Unità di manutenzione, serie MS

Panoramica



Tipo	Di- men- sioni	Protezione tazza		Indicatore di pressione					Indicazioni facoltative		→ Pagina
		Tazza rivestita in plastica	Tazza in metallo	Plastra di copertura (senza manometro)	Manometro integrato MS	Adattatore manometro EN G1/8	Adattatore manometro EN G1/4	Sensore di pressione con display	Silenziatore	Direzione flusso da destra a sinistra	
Elementi singoli											
Riduttori di pressione elettrici MS-LRE	4	-									-
	6	-	-	■	■	-	■	-	-	■	
	12	-									
Lubrificatore MS-LOE	4	■	■	-	-	-	-	-	-	■	-
	6	■	■	-	-	-	-	-	-	■	
	12	-	■	-	-	-	-	-	-	■	-
Valvole di inserimento ad azionamento elettrico MS-EM(1)	4	-	-	■	■	■	■	■	■	■	-
	6	-	-	■	■	-	■	■	■	■	
	12	-	-	■	■	-	■	-	■	■	-
Valvole di inserimento ad azionamento elettrico MS-EE	4	-	-	■	■	■	■	■	■	■	-
	6	-	-	■	■	-	■	■	■	■	
	12	-	-	■	■	-	■	-	■	■	-
Valvole di inserimento progressivo elettrico MS-DL	4	-	-	■	■	■	■	■	-	■	-
	6	-	-	■	■	-	■	■	-	■	
	12	-	-	■	■	-	■	-	-	■	-
Valvole di inserimento progressivo elettrico MS-DE	4	-	-	■	■	■	■	■	-	■	-
	6	-	-	■	■	-	■	■	-	■	
	12	-	-	■	■	-	■	-	-	■	-
Valvole di inserimento progressivo e di scarico MS-SV	4	-									-
	6	-	-	■	■	-	■	■	■	■	
	12	-									
Essiccatori d'aria a membrana MS-LDM1	4	-	■	-	-	-	-	-	-	■	-
	6	-	■	-	-	-	-	-	-	■	
	12	-									




Unità di manutenzione, serie MS

Panoramica

FESTO

Unità di manutenzione, serie MS

1

Tipo	Di- men- sioni	Attacco pneumatico sul corpo	Piastra filettata	Intervallo di regolazione della pressione [bar]				Tensione di alimentazione				
				0,3 ... 4	0,3 ... 7	0,5 ... 12	0,5 ... 16	24 V cc, configurazione attacchi a norme EN 175301	24 V cc, configurazione attacchi M12 a norme DESINA	110 V ca, configurazione attacchi a norme EN 175301	230 V ca, configurazione attacchi a norme EN 175301	
Codice			AG...	D5	D6	D7	D8	V24	V24P	V110	V230	
Elementi singoli												
Moduli di derivazione MS-FRM		4	G1/8, G1/4	G1/8, G1/4, G3/8	-	-	-	-	-	-	-	
		6	G1/4, G3/8, G1/2	G1/4, G3/8, G1/2, G3/4	-	-	-	-	-	-	-	
		12	-	G1, G11/4, G11/2, G2	-	-	-	-	-	-	-	
Blocchi distributori MS-FRM-FRZ		4	G1/4	-	-	-	-	-	-	-	-	
		6	G1/2	-	-	-	-	-	-	-	-	
		12	-	-	-	-	-	-	-	-	-	
Sensori di portata MS-SFE		4	-	-	-	-	-	-	-	-	-	
		6	G1/2	G1/2	-	-	-	-	-	-	-	
		12	-	-	-	-	-	-	-	-	-	

Unità di manutenzione, serie MS

Panoramica

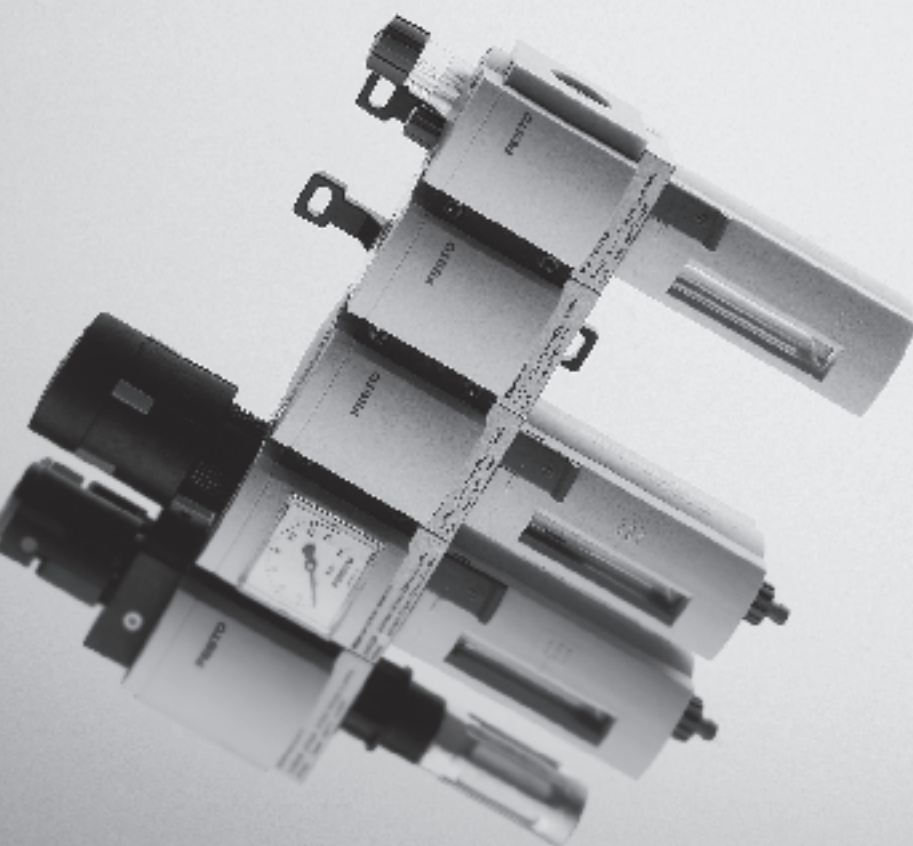


Tipo	Di- men- sioni	Indicatore di pressione					Uscita di commutazione		Indicazioni facoltative		→ Pagina
		Piastra di copertura (senza manometro)	Manometro integrato MS	Adattatore manometro EN G1/8	Adattatore manometro EN G1/4	Sensore di pressione con display	2x PNP	2x NPN	Silenziatore	Direzione flusso da destra a sinistra	
		VS	AG	A8	A4	AD..	P2	N2	S	Z	
Elementi singoli											
Moduli di derivazione MS-FRM	4	■	■	■	■	■	-	-	-	■	-
	6	■	■	-	■	■	-	-	-	■	-
	12	■	-	-	-	-	-	-	-	-	-
Blocchi distributori MS-FRM-FRZ	4	-	-	-	-	-	-	-	-	-	-
	6	-	-	-	-	-	-	-	-	-	-
	12	-	-	-	-	-	-	-	-	-	-
Sensori di portata MS-SFE	4	-	-	-	-	-	-	-	-	-	-
	6	-	-	-	-	-	■	■	-	■ ¹⁾	-
	12	-	-	-	-	-	-	-	-	-	-

1) Ordinabile solo con configuratore → www.festo.it/engineering

Configurabili

→ www.festo.it/engineering



- MS4 - Dimensione modulare 40 mm
- MS6 - Dimensione modulare 62 mm

- Modulari
- Semplicità di montaggio
- Ampia gamma di funzioni
- Compatte, con alti valori di portata
- Design moderno
- Ampia gamma di varianti
- Funzioni di sicurezza integrate

Tipi selezionati secondo norme ATEX per atmosfere potenzialmente esplosive

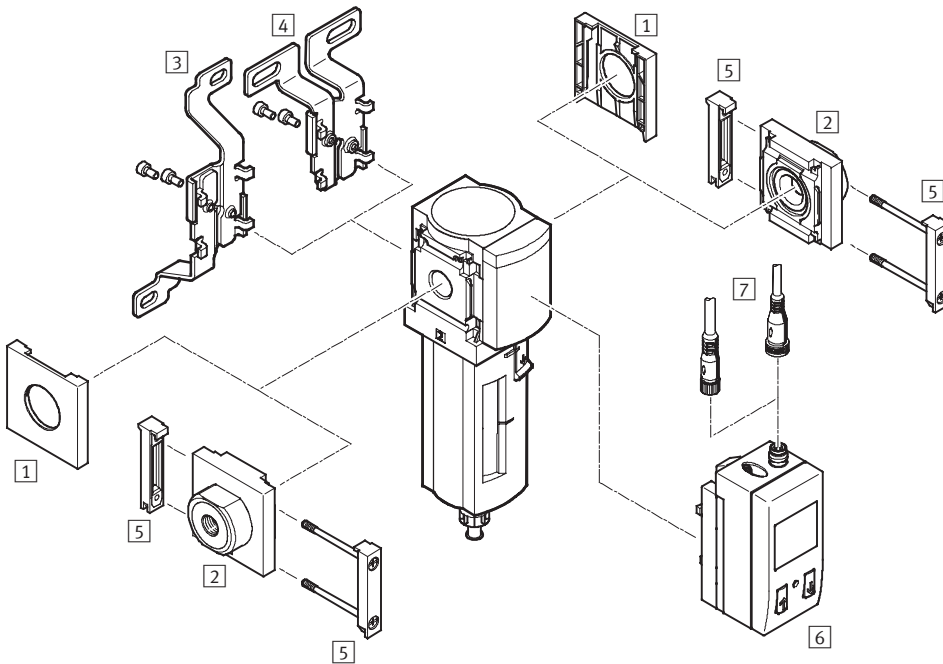
→ www.festo.it/ex


Novità
Varianti HF, DP(I), DN(I)

Filtri MS4/MS6-LF/LFM/LFX, serie MS

Componenti

FESTO



-  - **Attenzione**

Altri accessori:

- staffa di giunzione per combinazioni → 11-9
- adattatore per montaggio su profili → 11-12

Unità di manutenzione, serie MS
Filtri

4

	Elementi di fissaggio e accessori				→ Pagina	
	Unità singola		Combinazione			
	senza piastra filettata	con piastra filettata	senza piastra filettata	con piastra filettata		
1	Calotta di copertura MS4/6-END	■	-	■	-	11-3
2	Piastra filettata MS4/6-AG...	-	■	-	■	11-2
3	Squadretta di fissaggio MS4/6-WB	■	■	-	-	11-4
4	Squadretta di fissaggio MS4-WBM	■	■	-	-	11-4
5	Staffa di giunzione MS4/6-MV	-	■	■	■	11-8
6	Indicatore grado di intasamento filtro DP/DN/DPI/DNI	■ per LFM	■ per LFM	■ per LFM	■ per LFM	4-22
7	Connettore con cavo SIM-M8-3.../SIM-M12-4...	■ per LFM	■ per LFM	■ per LFM	■ per LFM	11-19
-	Squadretta di fissaggio MS4/6-WP/WPB/WPM	-	■	■	■	11-6, 11-7

Filtri MS4/MS6-LF/LFM/LFX, serie MS

Composizione del codice

		MS	6	-	LFM	-	1/4	-	A	R	M	-		-	DA
Serie															
MS	Unità di manutenzione standard														
Dimensioni															
4	Dimensione modulare 40 mm														
6	Dimensione modulare 62 mm														
Funzione di manutenzione															
LF	Filtri														
LFM	Filtri fini e micro-filtri														
LFX	Filtro a carbone attivo														
Attacco pneumatico															
1/8	Filettatura G1/8														
1/4	Filettatura G1/4														
3/8	Filettatura G3/8														
1/2	Filettatura G1/2														
Capacità filtrante (solo per LF e LFM)															
A	0,01 µm														
B	1 µm														
C	5 µm														
E	40 µm														
Protezione tazza															
R	Tazza rivestita in plastica														
U	Tazza in metallo														
Scarico condensa (solo per LF e LFM)															
M	A rotazione manuale														
V	Automatico														
Portata (solo per LFM e LFX)															
	Standard														
HF	Portata elevata														
Rilevamento sostituzione filtro (solo per LFM)															
	Senza indicazione della pressione differenziale														
DA	Indicazione della pressione differenziale														

Altre varianti possono essere ordinate specificando il gruppo modulare

Filtro LF	→ 4-10
Filtri fini e microfiltri LFM	→ 4-22
Filtro a carboniattivi LFX	→ 4-29

- Piastre filettate
- Scarico della condensa
- Indicatore grado di intasamento filtro (solo per LFM)
- Fissaggio
- Direzione flusso alternativa

Filtri MS4/MS6-LF, serie MS

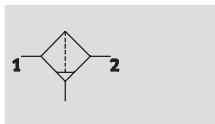
Foglio dati

FESTO

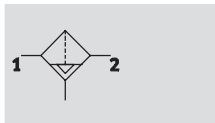
Funzione

Scarico della condensa

A rotazione manuale



semi-automatico o automatico



- - Portata
1000 ... 4100 l/min

- - Intervallo di temperatura
-10 ... +60 °C

- - Pressione di ingresso
0 ... 20 bar

- - www.festo.it/
Servizio_parti_di_ricambio

Kit di ricambi

→ 4-9

Il filtro in materiale sinterizzato con separatore di condensa elimina dall'aria compressa impurità, ruggine e acqua di condensa. Le cartucce filtranti sono intercambiabili.



- Buona separazione di impurità e condensa
- Elevata portata e minime oscillazioni di pressione
- A scelta con scarico condensa manuale, semi-automatico o automatico, oppure automatico ad azionamento elettrico
- Cartucce filtranti a scelta da 5 µm oppure 40 µm
- Cartucce filtranti → 11-18

Dati generali					
Dimensioni		MS4		MS6	
Attacco pneumatico 1, 2		G ¹ / ₈	G ¹ / ₄	G ¹ / ₄	G ³ / ₈ G ¹ / ₂
Struttura e composizione		Filtro in materiale sinterizzato con separatore centrifugo			
Fissaggio		Con accessori			
		Montaggio in linea			
Posizione di montaggio		Verticale ±5°			
Capacità filtrante [µm]		5 (Classe di purezza dell'aria in uscita 3.7.- a norme DIN ISO 8573-1)			
		40 (Classe di purezza dell'aria in uscita 5.7.- a norme DIN ISO 8573-1)			
Protezione tazza		Tazza rivestita in plastica			
		Tazza in metallo			
Scarico della condensa		A rotazione manuale			
		Semi-automatico			
		Automatico			
			Automatico, ad azionamento elettrico		
Max. quantità di condensa [cm ³]		19 (con protezione in plastica)		38	
		25 (con tazza in metallo)			

• Attenzione: questi prodotti sono conformi alle normative ISO 1179-1 e ISO 228-1.

Portata nominale normale qn ¹⁾ [l/min]					
Dimensioni		MS4		MS6	
Attacco pneumatico		G ¹ / ₈	G ¹ / ₄	G ¹ / ₄	G ³ / ₈ G ¹ / ₂
Capacità filtrante	5µm	1000	1300	2000	3000 3200
	40µm	1100	1700	2500	3800 4100

1) Misurata a p₁ = 6 bar e Δp = 1 bar

Filtri MS4/MS6-LF, serie MS

Foglio dati

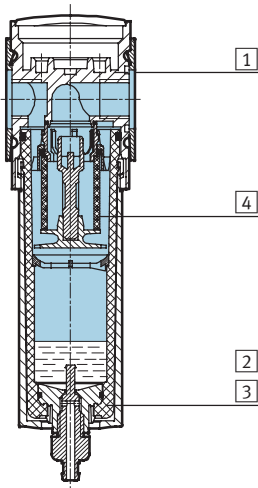
Condizioni d'esercizio e ambientali							
Scarico della condensa	A rotazione manuale		Semi-automatico		Automatico		Automatico, ad azionamento elettrico
	M		H		V		E1... E4
Dimensioni	MS4	MS6	MS4	MS6	MS4	MS6	MS6
Pressione di alimentazione [bar]	0 ... 14	0 ... 20	1,5 ... 12	1,5 ... 12	2 ... 12	2 ... 12	0,8 ... 16
Fluido	Aria compressa						
Temperatura ambiente [°C]	-10 ... +60		+5 ... +60		+5 ... +60		+1 ... +60
Temperatura del fluido [°C]	-10 ... +60		+5 ... +60		+5 ... +60		+1 ... +60
Temperatura di stoccaggio [°C]	-10 ... +60		-10 ... +60		-10 ... +60		+1 ... +60
Resistenza alla corrosione CRC ¹⁾	2						

1) Classe di resistenza alla corrosione 2 a norme Festo 940 070
Componenti soggetti a media corrosione. Componenti esterni, con funzione prevalentemente decorativa, a contatto diretto con l'atmosfera industriale normale o con fluidi come refrigeranti e lubrificanti.

Pesi [g]		
Dimensioni	MS4	MS6
Filtro con protezione in plastica R	190	600
Filtro con tazza in metallo U	350	820
Filtro con tazza in metallo U e scarico condensa automatico, ad azionamento elettrico E1... E4	-	1800

Materiali

Disegno funzionale



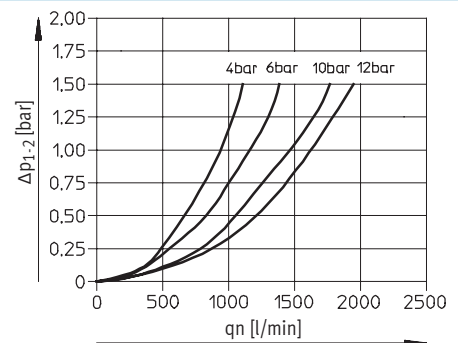
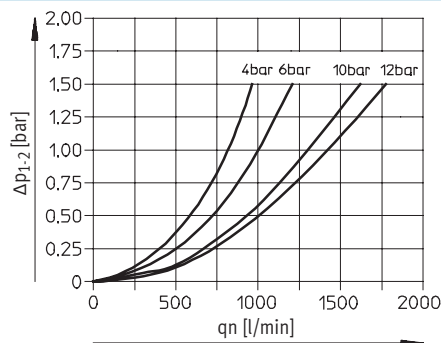
Filtro		
1	Corpo	Alluminio pressofuso
2	Tazza rivestita in plastica	Policarbonato/poliammide
3	Tazza in metallo	Alluminio
	Vetrino	Poliammide
4	Elemento filtrante	Polietilene
-	Guarnizioni	Gomma al nitrile
	Nota materiali	Senza rame e PTFE

Portata normale qn in funzione della pressione differenziale Δp1-2

MS4-LF-1/8

Capacità filtrante 5 µm

Capacità filtrante 40 µm



Filtri MS4/MS6-LF, serie MS

Foglio dati

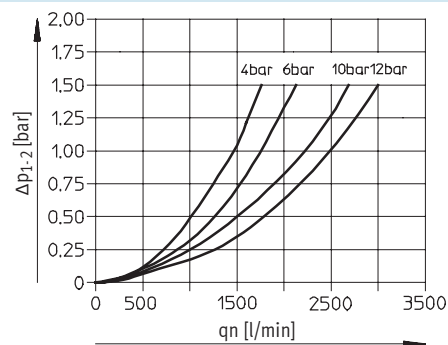
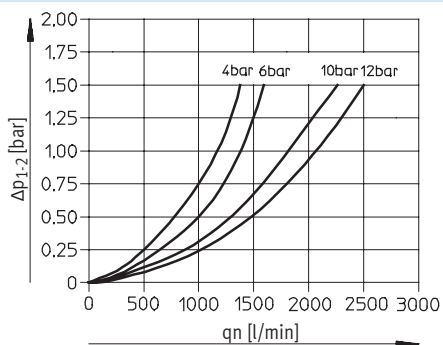
FESTO

Portata normale qn in funzione della pressione differenziale Δp_{1-2}

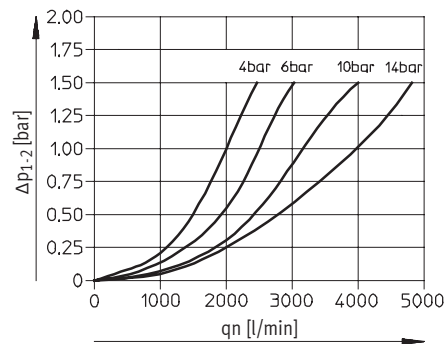
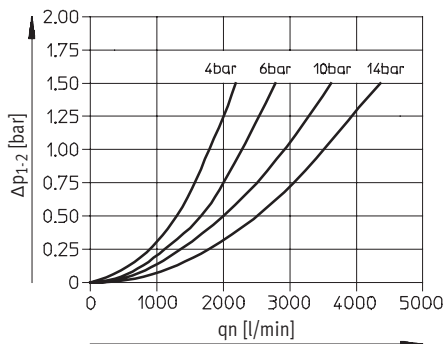
Capacità filtrante 5 μm

Capacità filtrante 40 μm

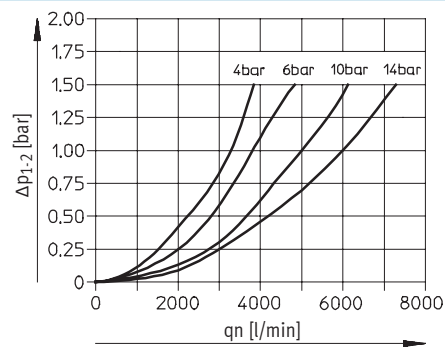
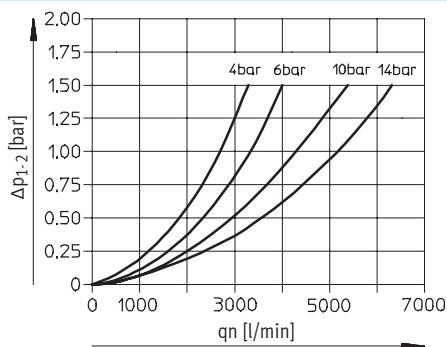
MS4-LF-1/4



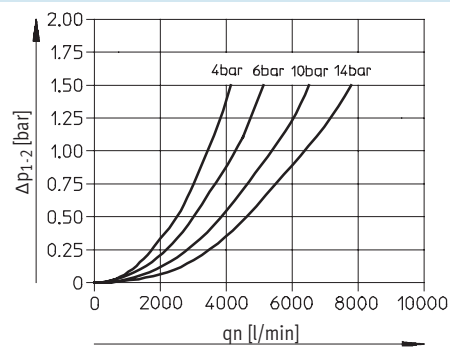
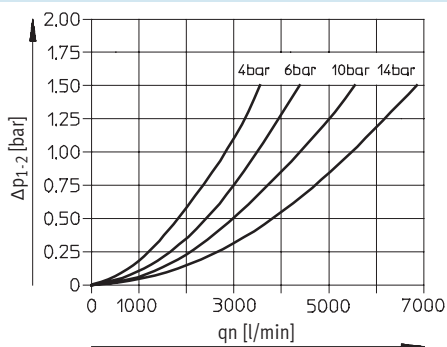
MS6-LF-1/4



MS6-LF-3/8



MS6-LF-1/2



Filtri MS4/MS6-LF, serie MS

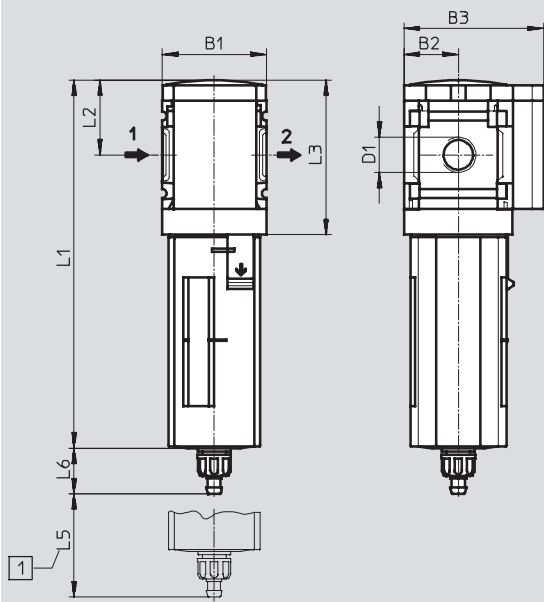
Foglio dati



Dimensioni - Standard

Download dati CAD → www.festo.it/engineering

Scarico condensa a rotazione manuale



1 Ingombro di montaggio

→ Direzione di flusso

Tipo	B1	B2	B3	D1	L1		L2	L3	L5	L6	
					Protezione tazza					Protezione tazza	
					Plastica	Metallo				Plastica	Metallo
MS4-LF-1/8	40	21	54	G1/8	142,8	159,4	29	60,5	25	17,7	17,7
MS4-LF-1/4				G1/4							
MS6-LF-1/4	62	31	76	G1/4	192	198	42	87	68	15,8	19
MS6-LF-3/8				G3/8							
MS6-LF-1/2				G1/2							

Attenzione: questi prodotti sono conformi alle normative ISO 1179-1 e ISO 228-1.

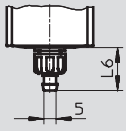
Filtri MS4/MS6-LF, serie MS

Foglio dati

FESTO

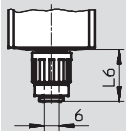
Dimensioni – Scarico condensa

A rotazione manuale M



Niplo spinato per tubo
in plastica PCN-4

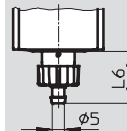
Semi-automatico H



Raccordo QS per tubo in
plastica PUN-6/PAN-6

Download dati CAD → www.festo.it/engineering

Automatico V



Niplo spinato per tubo
in plastica PCN-4

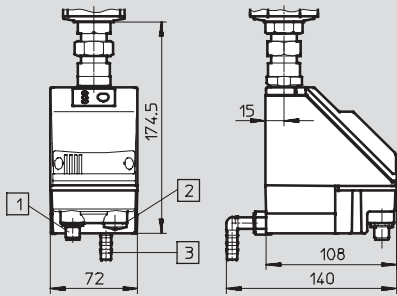
Tipo	L6
Tazza rivestita in plastica	
MS4-LF-...-M	17,7
MS6-LF-...-M	15,8
Tazza in metallo	
MS4-LF-...-M	17,7
MS6-LF-...-M	19

Tipo	L6
Tazza rivestita in plastica	
MS4-LF-...-H	22,1
MS6-LF-...-H	20,2
Tazza in metallo	
MS4-LF-...-H	22,1
MS6-LF-...-H	22,8

Tipo	L6
Tazza rivestita in plastica	
MS4-LF-...-V	20,4
MS6-LF-...-V	18,5
Tazza in metallo	
MS4-LF-...-V	20,4
MS6-LF-...-V	22

Automatico, ad azionamento elettrico E1 ... E4

Fogli dati PWEA → www.festo.it



- 1 Variante E1
PWEA-AP-... con connettore
M12x1, a 5 poli per
SIM-M12-5GD-...
- 2 Variante E2/E3/E4
PWEA-AC-... con raccordo
per cavo Pg9
- 3 Attacco orientabile di 360°
per tubo in plastica
PUN-H-12x2-...

Filtri MS4/MS6-LF, serie MS

FESTO

Foglio dati

Dati di ordinazione							
Dimensioni	Scarico della condensa	Attacco	Capacità filtrante 5 µm		Capacità filtrante 40 µm		
			Cod. prod.	Tipo	Cod. prod.	Tipo	
Tazza rivestita in plastica							
MS4	A rotazione manuale	G $\frac{1}{8}$	529 403	MS4-LF- $\frac{1}{8}$ -CRM	529 407	MS4-LF- $\frac{1}{8}$ -ERM	
		G $\frac{1}{4}$	529 395	MS4-LF- $\frac{1}{4}$ -CRM	529 399	MS4-LF- $\frac{1}{4}$ -ERM	
	Automatico	G $\frac{1}{8}$	529 405	MS4-LF- $\frac{1}{8}$ -CRV	529 409	MS4-LF- $\frac{1}{8}$ -ERV	
		G $\frac{1}{4}$	529 397	MS4-LF- $\frac{1}{4}$ -CRV	529 401	MS4-LF- $\frac{1}{4}$ -ERV	
	MS6	A rotazione manuale	G $\frac{1}{4}$	529 623	MS6-LF- $\frac{1}{4}$ -CRM	529 631	MS6-LF- $\frac{1}{4}$ -ERM
			G $\frac{3}{8}$	529 639	MS6-LF- $\frac{3}{8}$ -CRM	529 647	MS6-LF- $\frac{3}{8}$ -ERM
G $\frac{1}{2}$			529 607	MS6-LF- $\frac{1}{2}$ -CRM	529 615	MS6-LF- $\frac{1}{2}$ -ERM	
Automatico		G $\frac{1}{4}$	529 625	MS6-LF- $\frac{1}{4}$ -CRV	529 633	MS6-LF- $\frac{1}{4}$ -ERV	
		G $\frac{3}{8}$	529 641	MS6-LF- $\frac{3}{8}$ -CRV	529 649	MS6-LF- $\frac{3}{8}$ -ERV	
		G $\frac{1}{2}$	529 609	MS6-LF- $\frac{1}{2}$ -CRV	529 617	MS6-LF- $\frac{1}{2}$ -ERV	
Tazza in metallo							
MS4	A rotazione manuale	G $\frac{1}{8}$	535 638	MS4-LF- $\frac{1}{8}$ -CUM	535 644	MS4-LF- $\frac{1}{8}$ -EUM	
		G $\frac{1}{4}$	535 654	MS4-LF- $\frac{1}{4}$ -CUM	535 660	MS4-LF- $\frac{1}{4}$ -EUM	
	Automatico	G $\frac{1}{8}$	535 640	MS4-LF- $\frac{1}{8}$ -CUV	535 642	MS4-LF- $\frac{1}{8}$ -EUV	
		G $\frac{1}{4}$	535 656	MS4-LF- $\frac{1}{4}$ -CUV	535 658	MS4-LF- $\frac{1}{4}$ -EUV	
MS6	A rotazione manuale	G $\frac{1}{4}$	529 627	MS6-LF- $\frac{1}{4}$ -CUM	529 635	MS6-LF- $\frac{1}{4}$ -EUM	
		G $\frac{3}{8}$	529 643	MS6-LF- $\frac{3}{8}$ -CUM	529 651	MS6-LF- $\frac{3}{8}$ -EUM	
		G $\frac{1}{2}$	529 611	MS6-LF- $\frac{1}{2}$ -CUM	529 619	MS6-LF- $\frac{1}{2}$ -EUM	
	Automatico	G $\frac{1}{4}$	529 629	MS6-LF- $\frac{1}{4}$ -CUV	529 637	MS6-LF- $\frac{1}{4}$ -EUV	
		G $\frac{3}{8}$	529 645	MS6-LF- $\frac{3}{8}$ -CUV	529 653	MS6-LF- $\frac{3}{8}$ -EUV	
		G $\frac{1}{2}$	529 613	MS6-LF- $\frac{1}{2}$ -CUV	529 621	MS6-LF- $\frac{1}{2}$ -EUV	

Dati di ordinazione – Kit di ricambi		
Dimensioni	Cod. prod.	Tipo
MS4	673 639	MS4-LF
MS6	673 640	MS6-LF

Filtri MS4/MS6-LF, serie MS

Dati di ordinazione - Gruppo modulare



M Indicazioni obbligatorie →

Codice prodotto	Serie	Dimensioni	Funzione	Attacco	Capacità filtrante	Tazza
527 695	MS	4	LF	1/8, 1/4, 3/8, 1/2, AGA, AGB, AGC, AGD, AGE	E C	R U
527 668		6				
Esempio di ordinazione						
527 695	MS	4	- LF	- AGB	- E	- R

Tabella di ordinazione

Dimensione modulare	[mm]	40	62	Condizioni	Codice	Inserimento codice
M Codice prodotto		527 695	527 668			
Serie		Standard			MS	MS
Dimensioni		4	6		...	
Funzione		Filtro			-LF	-LF
Attacco	Filettatura G1/8	-			-1/8	
	Filettatura G1/4		Filettatura G1/4		-1/4	
	-		Filettatura G3/8		-3/8	
	-		Filettatura G1/2		-1/2	
	Piastra filettata G1/8	-			-AGA	
	Piastra filettata G1/4		Piastra filettata G1/4		-AGB	
	Piastra filettata G3/8		Piastra filettata G3/8		-AGC	
	-		Piastra filettata G1/2		-AGD	
	-		Piastra filettata G3/4		-AGE	
Capacità filtrante	40 µm				-E	
	5 µm				-C	
Tazza	Tazza in plastica con rivestimento in plastica				-R	
	Tazza in metallo				-U	

Trascrizione codice di ordinazione

	MS		- LF		-		-	
--	----	--	------	--	---	--	---	--

Filtri MS4/MS6-LF, serie MS

Dati di ordinazione - Gruppo modulare



→ M Indicazioni obbligatorie	O Indicazioni facoltative	
Scarico della condensa	Fissaggio	Direzione flusso alternativa
M H V E1 E2 E3 E4	WP WPM WB WBM	Z
- M	- WP	- Z

Tabella di ordinazione						
Dimensione modulare	[mm]	40	62	Condizioni	Codice	Inserimento codice
↓ M	Scarico della condensa	Scarico			-M	
		Semi-automatico (P1 max. 12 bar)			-H	
		Automatico (P1 max. 12 bar)			-V	
		-	Scarico automatico della condensa, esterno, ad azionamento elettrico, 24 V cc, M12	1	-E1	
		-	Scarico automatico della condensa, esterno, ad azionamento elettrico, 110 V ca, morsetti	1	-E2	
		-	Scarico automatico della condensa, esterno, ad azionamento elettrico, 230 V ca, morsetti	1	-E3	
-	Scarico automatico della condensa, esterno, ad azionamento elettrico, 24 V cc, morsetti	1	-E4			
O	Fissaggio	Squadretta di fissaggio		2	-WP	
		Squadretta di fissaggio		2	-WPM	
		Squadretta di fissaggio			-WB	
		-	Squadretta di fissaggio		-WBM	
	Direzione flusso alternativa	Direzione flusso da destra a sinistra			-Z	

1 E1, E2, E3, E4 Solo con tazza in metallo U

2 WP, WPM Solo con piastre filettate AGA, AGB, AGC, AGD oppure AGE

Trascrizione codice di ordinazione

- - -

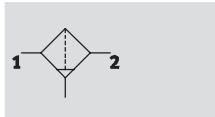
Filtri fini e microfiltri MS4/MS6-LFM, serie MS

Datenblatt

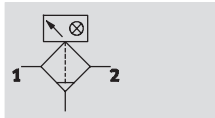
FESTO

Funzione

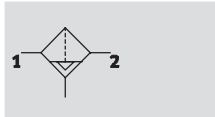
Scarico della condensa
A rotazione manuale
Senza indicazione della pressione differenziale



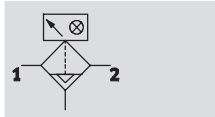
con indicazione della pressione differenziale oppure del grado di intasamento filtro







Scarico della condensa semi-automatico o automatico
Senza indicazione della pressione differenziale



con indicazione della pressione differenziale oppure del grado di intasamento filtro



-  - Portata
120 ... 1470 l/min
-  - Intervallo di temperatura
-10 ... +60 °C
-  - Pressione di ingresso
0 ... 20 bar
-  - www.festo.it/
Servizio_parti_di_riambio

Kit di ricambi
→ 4-21



- Filtri ad alte prestazioni per una elevata purezza dell'aria compressa
- Qualità dell'aria a norme DIN ISO 8573-1
- A scelta con scarico condensa manuale, semi-automatico o automatico, oppure automatico ad azionamento elettrico
- A scelta con indicazione della pressione differenziale per intasamento del filtro
- A scelta con indicazione elettronica del grado di intasamento filtro
- Cartucce filtranti a scelta 0,01 µm oppure 1 µm
- Cartucce filtranti → 11-18

LFM-A:

Classe ISO 1 per impurità:
Densità max. delle particelle
0,1 mg/m³
Classe ISO 2 per olio nebulizzato:
Concentrazione max. d'olio 0,1 mg/m³
Grado di filtrazione 99,9999%

LFM-B:

Classe ISO 2 per impurità:
Densità max. delle particelle 1 mg/m³
Classe ISO 3 per olio nebulizzato:
Concentrazione max. d'olio 1 mg/m³
Efficacia del filtro 99,99%

Dati generali					
Dimensioni	MS4		MS6		
Attacco pneumatico 1, 2	G ¹ / ₈	G ¹ / ₄	G ¹ / ₄	G ³ / ₈	G ¹ / ₂
Struttura e composizione	Filtro di fibra				
Fissaggio	Con accessori				
	Montaggio in linea				
Posizione di montaggio	Verticale ±5°				
Capacità filtrante [µm]	0,01 (microfiltro LFM-A, classe di purezza dell'aria in uscita 1.7.2 a norme DIN ISO 8573-1)				
	1 (microfiltro LFM-B, classe di purezza dell'aria in uscita 2.7.3 a norme DIN ISO 8573-1)				
Protezione tazza	Tazza rivestita in plastica				
	Tazza in metallo				
Scarico della condensa	A rotazione manuale				
	Semi-automatico				
	Automatico				
	-		Automatico, ad azionamento elettrico		
Indicazione della pressione differenziale	Segnalazione ottica				
	Con indicazione del grado di intasamento filtro basata su pressione differenziale				
Residuo di olio [mg/m ³]	≤ 0,01 (microfiltro LFM-A)				
	≤ 0,5 (microfiltro LFM-B)				
Max. quantità di condensa [cm ³]	19 (con protezione in plastica)			38	
	25 (con tazza in metallo)				

-  - Attenzione: questi prodotti sono conformi alle normative ISO 1179-1 e ISO 228-1.

Filtri fini e microfiltri MS4/MS6-LFM, serie MS

Foglio dati

Portata nominale normale qnN ¹⁾ e portata normale qn [l/min]								
Dimensioni	MS4		MS6					
Attacco pneumatico	G ¹ / ₈	G ¹ / ₄	G ¹ / ₄		G ³ / ₈		G ¹ / ₂	
Variante	Standard	Standard	Standard	Portata elevata HF	Standard	Portata elevata HF	Standard	Portata elevata HF
Micro-filtro LFM-A								
qnN 1 → 2	120	120	380	670	430	960	480	1 080
qn min	54	54	135	150	135	150	135	150
qn max	360	360	900	2500	900	2500	900	2500
Filtro fine LFM-B								
qnN 1 → 2	180	180	550	830	700	1090	850	1470
qn min	54	54	140	188	140	188	140	188
qn max	360	360	950	3000	950	3000	950	3000

1) Misurata a p₁ = 6 bar e Δp = 70 mbar

Dati tecnici - Indicatore grado di intasamento filtro				
Variante	DP	DN	DPI	DNI
Intervallo di misurazione pressione [bar]	0 ... +1			
Grandezza di misura	Pressione differenziale, valore percentuale per intasamento filtro			
Uscita di commutazione	PNP	NPN	PNP	NPN
Uscita analogica [mA]	-		4 ... 20	
Intervallo della tensione d'esercizio [V cc]	15 ... 30			
Max. corrente di uscita [mA]	150			
Grado di protezione	IP65			
Marchio CE	Conforme alla direttiva europea EMC			
(vedi dichiarazione di conformità)	Conforme alla direttiva europea sulla Bassa Tensione			

Condizioni d'esercizio e ambientali									
Variante	Scarico della condensa							Indicatore grado di intasamento filtro	
	A rotazione manuale		Semi-automatico		Automatico		Automatico, ad azionamento elettrico		
	M	MS6	H	MS6	V	MS6	MS6	DP/DN/DPI/DNI	
Dimensioni	MS4	MS6	MS4	MS6	MS4	MS6	MS6	MS4	MS6
Pressione di alimentazione [bar]	0 ... 14	0 ... 20	1,5 ... 12	1,5 ... 12	2 ... 12	2 ... 12	0,8 ... 16	Max. 10	
Fluido micro-filtro LFM-A	Aria compressa filtrata non lubrificata, capacità filtrante 1µm								
Filtro filtro fine LFM-B	Aria compressa filtrata non lubrificata, capacità filtrante 5µm								
Temperatura ambiente [°C]	-10 ... +60		+5 ... +60		+5 ... +60		+1 ... +60	0 ... +50	
Temperatura del fluido [°C]	-10 ... +60		+5 ... +60		+5 ... +60		+1 ... +60	0 ... +50	
Temperatura di stoccaggio [°C]	-10 ... +60		-10 ... +60		-10 ... +60		+1 ... +60	0 ... +50	
Resistenza alla corrosione CRC ¹⁾	2								

1) Classe di resistenza alla corrosione 2 a norme Festo 940 070
Componenti soggetti a media corrosione. Componenti esterni, con funzione prevalentemente decorativa, a contatto diretto con l'atmosfera industriale normale o con fluidi come refrigeranti e lubrificanti.

Novità
Varianti HF, DP(I), DN(I)

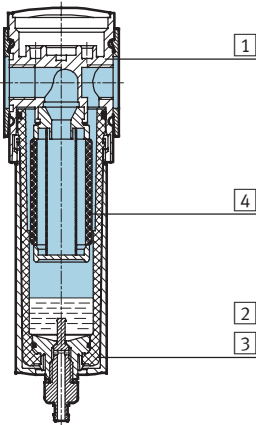
Filtri fini e microfiltri MS4/MS6-LFM, serie MS

Foglio dati

FESTO

Pesi [g]			
Dimensioni	MS4	MS6	
Variante	Standard	Standard	Portata elevata HF
Filtri fini e microfiltri con protezione in plastica R	190	600	1280
Filtri fini e microfiltri con tazza in metallo U	350	820	1500
Filtro fine e microfiltro con tazza in metallo U e scarico condensa automatico, ad azionamento elettrico E1 ... E4	-	1800	2180
Indicatore grado di intasamento filtro	80	100	100

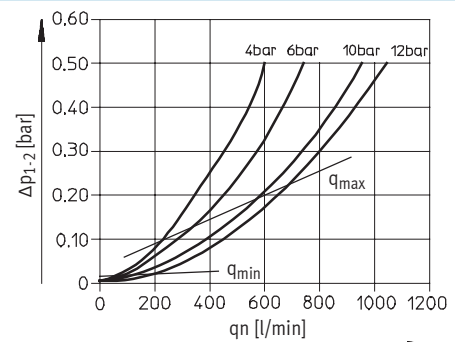
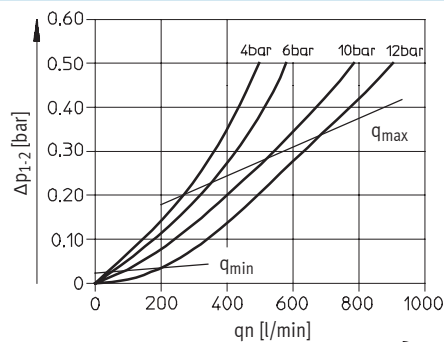
Materiali
 Disegno funzionale



Filtri fini e micro-filtri		
1	Corpo	Alluminio pressofuso
2	Tazza rivestita in plastica	Polycarbonato/poliammide
3	Tazza in metallo Vetrino	Alluminio Poliammide
4	Filtro	Fibre di borsilicato
-	Guarnizioni	Gomma al nitrile
-	Nota materiali	Senza rame e PTFE

Indicatore grado di intasamento filtro	
Corpo	Poliammide/poliacetato, rinforzato
Adattatore	Poliammide, rinforzata
Display	Polycarbonato
Guarnizioni	Gomma al nitrile
Nota materiali	Senza rame e PTFE

Portata normale qn in funzione della pressione differenziale Δp1-2
 Capacità filtrante 0,01μm Capacità filtrante 1μm
 MS4-LFM-1/8 e MS4-LFM-1/4



Filtri fini e microfiltri MS4/MS6-LFM, serie MS

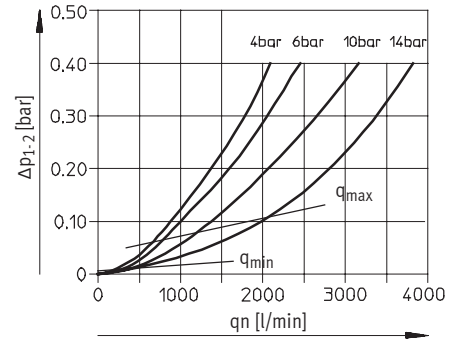
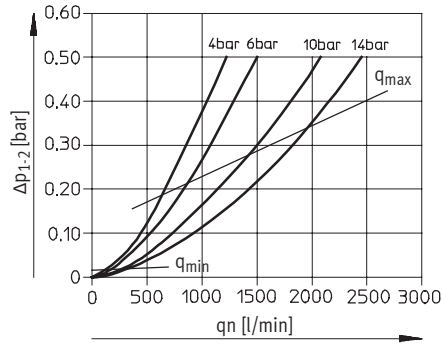
Foglio dati

Portata normale q_n in funzione della pressione differenziale Δp_{1-2}

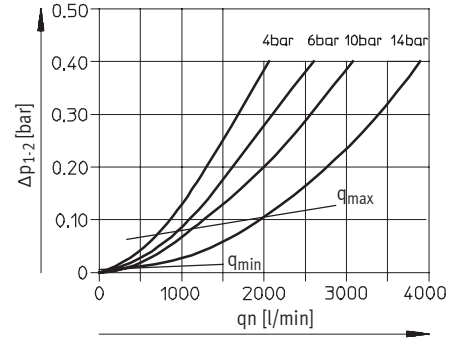
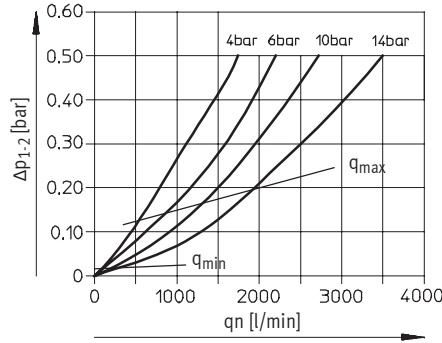
Capacità filtrante 0,01 μ m

Capacità filtrante 1 μ m

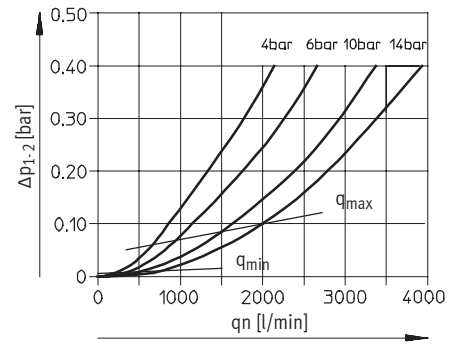
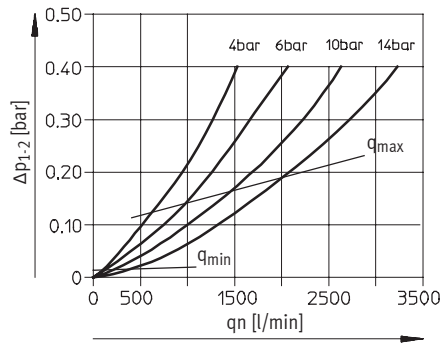
MS6-LFM-1/4



MS6-LFM-3/8



MS6-LFM-1/2



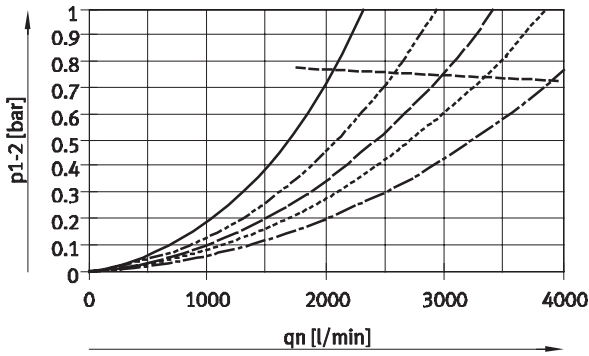
Filtri fini e microfiltri MS4/MS6-LFM, serie MS

Foglio dati

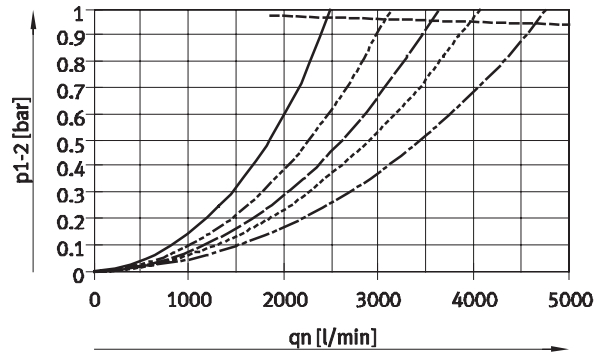


Portata normale qn in funzione della pressione differenziale p1-2

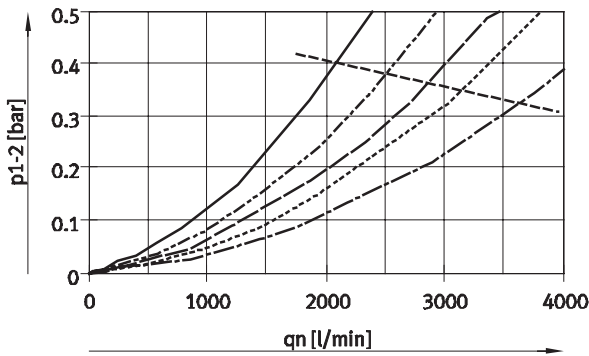
MS6-LFM-1/4-...-HF, Capacità filtrante 0,01µm



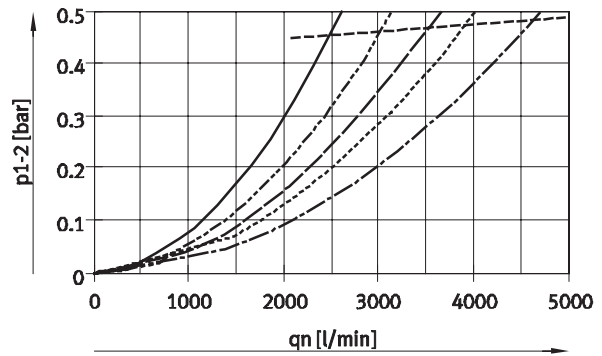
MS6-LFM-1/4-...-HF, Capacità filtrante 1µm



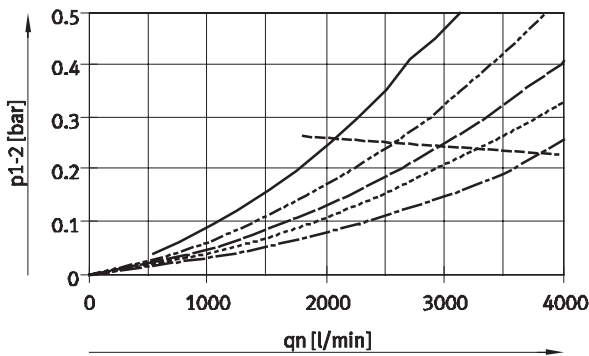
MS6-LFM-3/8-...-HF, Capacità filtrante 0,01µm



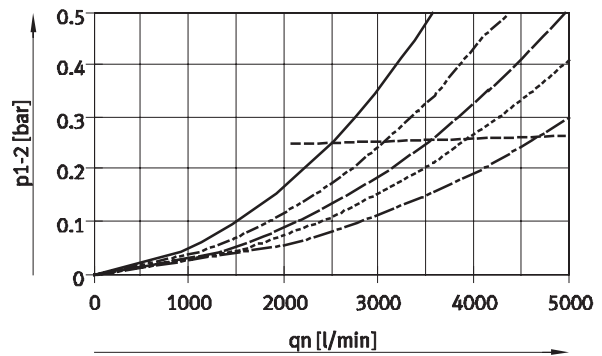
MS6-LFM-3/8-...-HF, Capacità filtrante 1µm



MS6-LFM-1/2-...-HF, Capacità filtrante 0,01µm



MS6-LFM-1/2-...-HF, Capacità filtrante 1µm



- p1: 4 bar (q_{min}: 103 l/min)
- - - p1: 6 bar (q_{min}: 125 l/min)
- p1: 8 bar
- · - · - p1: 10 bar (q_{min}: 162 l/min)
- - - p1: 14 bar (q_{min}: 192 l/min)
- - - q_{max}

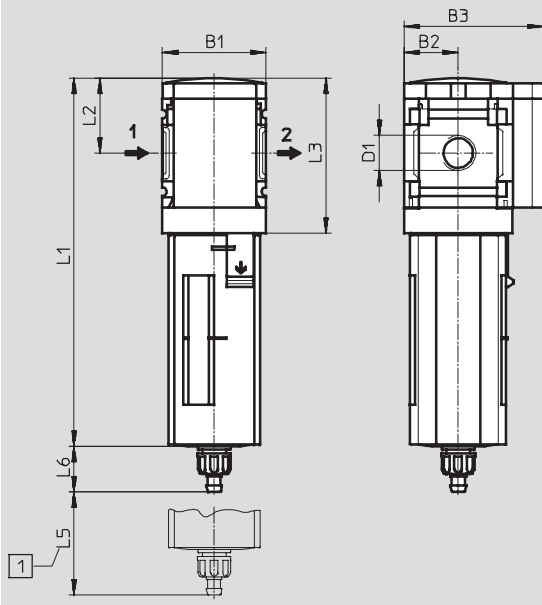
- p1: 4 bar (q_{min}: 124 l/min)
- - - p1: 6 bar (q_{min}: 150 l/min)
- p1: 8 bar
- · - · - p1: 10 bar (q_{min}: 194 l/min)
- - - p1: 14 bar (q_{min}: 230 l/min)
- - - q_{max}

Filtri fini e microfiltri MS4/MS6-LFM, serie MS

Foglio dati

Dimensioni - Portata standard/portata elevata HF
Scarico condensa a rotazione manuale

Download dati CAD → www.festo.it/engineering



1 Ingombro di montaggio

→ Direzione di flusso

Tipo	B1	B2	B3	D1	L1		L2	L3	L5	L6	
					Protezione tazza					Protezione tazza	
					Plastica	Metallo				Plastica	Metallo
MS4-LFM-1/8	40	21	54	G1/8	142	160	29	60	25	17,7	17,7
MS4-LFM-1/4				G1/4							
MS6-LFM-1/4	62	31	76	G1/4	192	198	42	87	75	15,8	19
MS6-LFM-3/8				G3/8							
MS6-LFM-1/2				G1/2							
MS6-LFM-1/4-...-HF	62	31	76	G1/4	312	318	42	87	75	15,8	19
MS6-LFM-3/8-...-HF				G3/8							
MS6-LFM-1/2-...-HF				G1/2							

ⓘ - Attenzione: questi prodotti sono conformi alle normative ISO 1179-1 e ISO 228-1.

Novità
Varianti HF, DP(I), DN(I)

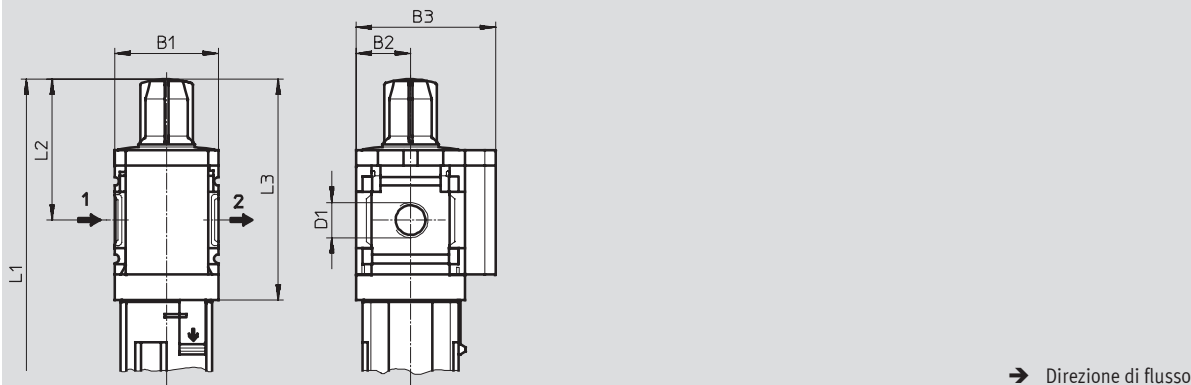
Filtri fini e microfiltri MS4/MS6-LFM, serie MS

Foglio dati

FESTO

Dimensioni - Indicazione pressione differenziale DA

Download dati CAD → www.festo.it/engineering



Tipo	B1	B2	B3	D1	L1		L2	L3
					Protezione tazza			
					Plastica	Metallo		
MS4-LFM-1/8-...-DA	40	21	54	G1/8	168	186	55	86
MS4-LFM-1/4-...-DA				G1/4				
MS6-LFM-1/4-...-DA	62	31	76	G1/4	218	224	68	113
MS6-LFM-3/8-...-DA				G3/8				
MS6-LFM-1/2-...-DA				G1/2				
MS6-LFM-1/4-...-HF-DA	62	31	76	G1/4	338	344	68	113
MS6-LFM-3/8-...-HF-DA				G3/8				
MS6-LFM-1/2-...-HF-DA				G1/2				

⚠ Attenzione: questi prodotti sono conformi alle normative ISO 1179-1 e ISO 228-1.

Unità di manutenzione, serie MS
 Filtri

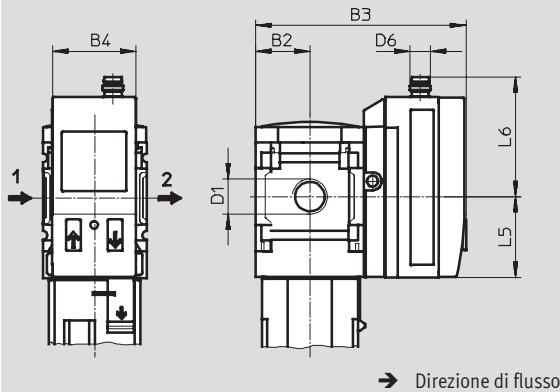
4

Filtri fini e microfiltri MS4/MS6-LFM, serie MS

Foglio dati

Dimensioni - Indicatore grado di intasamento filtro DP/DN/DPI/DNI

Download dati CAD → www.festo.it/engineering



Variante DP:
indicatore grado di intasamento
filtro con connettore M8x1 a 3 poli,
1 uscita di commutazione PNP

Variante DN:
indicatore grado di intasamento
filtro con connettore M8x1 a 3 poli,
1 uscita di commutazione NPN

Variante DPI:
indicatore grado di intasamento
filtro con connettore M12x1 a 4
poli, 1 uscita di commutazione PNP
e 4 ... 20 mA analogiche

Variante DNI:
indicatore grado di intasamento
filtro con connettore M12x1 a 4
poli, 1 uscita di commutazione NPN
e 4 ... 20 mA analogiche

Tipo	B2	B3	B4	D1	D6	L5	L6
MS4-LFM-1/8-...-DP/DN	21	81,8	32,3	G1/8	M8x1	32	47
MS4-LFM-1/4-...-DP/DN				G1/4			
MS4-LFM-1/8-...-DPI/DNI	21	81,8	32,3	G1/8	M12x1	32	56
MS4-LFM-1/4-...-DPI/DNI				G1/4			
MS6-LFM-1/4-...-DP/DN	31	102	32,3	G1/4	M8x1	32	47
MS6-LFM-3/8-...-DP/DN				G3/8			
MS6-LFM-1/2-...-DP/DN				G1/2			
MS6-LFM-1/4-...-DPI/DNI	31	102	32,3	G1/4	M12x1	32	56
MS6-LFM-3/8-...-DPI/DNI				G3/8			
MS6-LFM-1/2-...-DPI/DNI				G1/2			

Attenzione: questi prodotti sono conformi alle normative ISO 1179-1 e ISO 228-1.

Novità
Varianti HF, DP(I), DN(I)

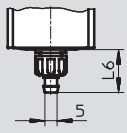
Filtri fini e microfiltri MS4/MS6-LFM, serie MS

Foglio dati

FESTO

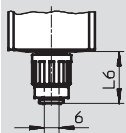
Dimensioni – Scarico condensa

A rotazione manuale M



Niplo spinato per tubo
in plastica PCN-4

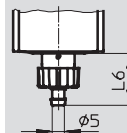
Semi-automatico H



Raccordo QS per tubo in
plastica PUN-6/PAN-6

Download dati CAD → www.festo.it/engineering

Automatico V



Niplo spinato per tubo
in plastica PCN-4

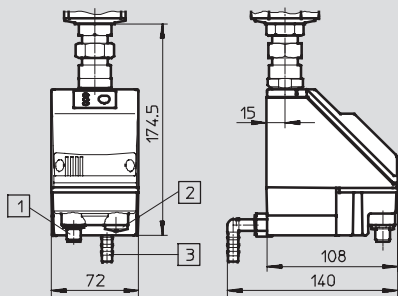
Tipo	L6
Tazza rivestita in plastica	
MS4-LFM-...-M	17,7
MS6-LFM-...-M	15,8
Tazza in metallo	
MS4-LFM-...-M	17,7
MS6-LFM-...-M	19

Tipo	L6
Tazza rivestita in plastica	
MS4-LFM-...-H	22,1
MS6-LFM-...-H	20,2
Tazza in metallo	
MS4-LFM-...-H	22,1
MS6-LFM-...-H	22,8

Tipo	L6
Tazza rivestita in plastica	
MS4-LFM-...-V	20,4
MS6-LFM-...-V	18,5
Tazza in metallo	
MS4-LFM-...-V	20,4
MS6-LFM-...-V	22

Automatico, ad azionamento elettrico E1... E4

Fogli dati PWEA → www.festo.it





- 1 Variante E1
PWEA-AP-... con connettore
M12x1, a 5 poli per
SIM-M12-5GD-...
- 2 Variante E2/E3/E4
PWEA-AC-... con raccordo
per cavo Pg9
- 3 Attacco orientabile di 360°
per tubo in plastica
PUN-H-12x2-...

Filtri fini e microfiltri MS4/MS6-LFM, serie MS

Foglio dati

Dati di ordinazione						
Senza indicazione della pressione differenziale						
Dimensioni	Scarico della condensa	Attacco	Micro-filtro		Filtro fine	
			Capacità filtrante 0,01 µm		Capacità filtrante 1 µm	
			Cod. prod.	Tipo	Cod. prod.	Tipo
Tazza rivestita in plastica						
MS4	A rotazione manuale	G $\frac{1}{8}$	529 463	MS4-LFM- $\frac{1}{8}$ -ARM	529 465	MS4-LFM- $\frac{1}{8}$ -BRM
		G $\frac{1}{4}$	529 459	MS4-LFM- $\frac{1}{4}$ -ARM	529 461	MS4-LFM- $\frac{1}{4}$ -BRM
MS6	A rotazione manuale	G $\frac{1}{4}$	529 663	MS6-LFM- $\frac{1}{4}$ -ARM	529 667	MS6-LFM- $\frac{1}{4}$ -BRM
		G $\frac{3}{8}$	529 671	MS6-LFM- $\frac{3}{8}$ -ARM	529 675	MS6-LFM- $\frac{3}{8}$ -BRM
		G $\frac{1}{2}$	529 655	MS6-LFM- $\frac{1}{2}$ -ARM	529 659	MS6-LFM- $\frac{1}{2}$ -BRM
	Automatico	G $\frac{1}{4}$	530 510	MS6-LFM- $\frac{1}{4}$ -ARV	530 514	MS6-LFM- $\frac{1}{4}$ -BRV
		G $\frac{3}{8}$	530 518	MS6-LFM- $\frac{3}{8}$ -ARV	530 522	MS6-LFM- $\frac{3}{8}$ -BRV
		G $\frac{1}{2}$	530 502	MS6-LFM- $\frac{1}{2}$ -ARV	530 506	MS6-LFM- $\frac{1}{2}$ -BRV
Tazza in metallo						
MS4	Automatico	G $\frac{1}{8}$	539 208	MS4-LFM- $\frac{1}{8}$ -AUV	539 204	MS4-LFM- $\frac{1}{8}$ -BUV
		G $\frac{1}{4}$	535 768	MS4-LFM- $\frac{1}{4}$ -AUV	535 766	MS4-LFM- $\frac{1}{4}$ -BUV
MS6	Automatico	G $\frac{1}{4}$	529 665	MS6-LFM- $\frac{1}{4}$ -AUV	529 669	MS6-LFM- $\frac{1}{4}$ -BUV
		G $\frac{3}{8}$	529 673	MS6-LFM- $\frac{3}{8}$ -AUV	529 677	MS6-LFM- $\frac{3}{8}$ -BUV
		G $\frac{1}{2}$	529 657	MS6-LFM- $\frac{1}{2}$ -AUV	529 661	MS6-LFM- $\frac{1}{2}$ -BUV

Dati di ordinazione						
Con indicazione della pressione differenziale						
Dimensioni	Scarico della condensa	Attacco	Micro-filtro		Filtro fine	
			Capacità filtrante 0,01 µm		Capacità filtrante 1 µm	
			Cod. prod.	Tipo	Cod. prod.	Tipo
Tazza rivestita in plastica						
MS4	A rotazione manuale	G $\frac{1}{8}$	536 821	MS4-LFM- $\frac{1}{8}$ -ARM-DA	536 817	MS4-LFM- $\frac{1}{8}$ -BRM-DA
		G $\frac{1}{4}$	536 822	MS4-LFM- $\frac{1}{4}$ -ARM-DA	536 818	MS4-LFM- $\frac{1}{4}$ -BRM-DA
MS6	A rotazione manuale	G $\frac{1}{4}$	536 869	MS6-LFM- $\frac{1}{4}$ -ARM-DA	536 833	MS6-LFM- $\frac{1}{4}$ -BRM-DA
		G $\frac{3}{8}$	536 870	MS6-LFM- $\frac{3}{8}$ -ARM-DA	536 834	MS6-LFM- $\frac{3}{8}$ -BRM-DA
		G $\frac{1}{2}$	536 871	MS6-LFM- $\frac{1}{2}$ -ARM-DA	536 835	MS6-LFM- $\frac{1}{2}$ -BRM-DA
	Automatico	G $\frac{1}{4}$	536 875	MS6-LFM- $\frac{1}{4}$ -ARV-DA	536 839	MS6-LFM- $\frac{1}{4}$ -BRV-DA
		G $\frac{3}{8}$	536 876	MS6-LFM- $\frac{3}{8}$ -ARV-DA	536 840	MS6-LFM- $\frac{3}{8}$ -BRV-DA
		G $\frac{1}{2}$	536 877	MS6-LFM- $\frac{1}{2}$ -ARV-DA	536 841	MS6-LFM- $\frac{1}{2}$ -BRV-DA
Tazza in metallo						
MS4	Automatico	G $\frac{1}{8}$	537 213	MS4-LFM- $\frac{1}{8}$ -AUV-DA	537 209	MS4-LFM- $\frac{1}{8}$ -BUV-DA
		G $\frac{1}{4}$	537 214	MS4-LFM- $\frac{1}{4}$ -AUV-DA	537 210	MS4-LFM- $\frac{1}{4}$ -BUV-DA
MS6	Automatico	G $\frac{1}{4}$	536 881	MS6-LFM- $\frac{1}{4}$ -AUV-DA	536 845	MS6-LFM- $\frac{1}{4}$ -BUV-DA
		G $\frac{3}{8}$	536 882	MS6-LFM- $\frac{3}{8}$ -AUV-DA	536 846	MS6-LFM- $\frac{3}{8}$ -BUV-DA
		G $\frac{1}{2}$	536 883	MS6-LFM- $\frac{1}{2}$ -AUV-DA	536 847	MS6-LFM- $\frac{1}{2}$ -BUV-DA
Tazza in metallo e portata elevata						
MS6	Automatico	G $\frac{1}{2}$	552 926	MS6-LFM- $\frac{1}{2}$ -AUV-HF-DA 	552 925	MS6-LFM- $\frac{1}{2}$ -BUV-HF-DA 

Dati di ordinazione – Kit di ricambi		
Dimensioni	Cod. prod.	Tipo
MS4	673 641	MS4-LFM
MS6	673 642	MS6-LFM

Novità
Varianti HF, DP(I), DN(I)

Filtri fini e microfiltri MS4/MS6-LFM, serie MS

Dati di ordinazione - Gruppo modulare



M Indicazioni obbligatorie →

Codice prodotto	Serie	Dimensioni	Funzione	Attacco	Capacità filtrante	Tazza
527 697	MS	4	LFM	1/8, 1/4, 3/8, 1/2, AGA, AGB, AGC, AGD, AGE	B A	R U
527 670		6				
Esempio di ordinazione						
527 697	MS	4	- LFM	- AGB	- B	- R

Tabella di ordinazione

Dimensione modulare	[mm]	40	62	Condizioni	Codice	Inserimento codice
M Codice prodotto		527 697	527 670			
Serie		Standard			MS	MS
Dimensioni		4	6		...	
Funzione		Filtri fini e micro-filtri			-LFM	-LFM
Attacco	Filettatura G1/8				-1/8	
	Filettatura G1/4		Filettatura G1/4		-1/4	
	-		Filettatura G3/8		-3/8	
	-		Filettatura G1/2		-1/2	
	Piastra filettata G1/8				-AGA	
	Piastra filettata G1/4		Piastra filettata G1/4		-AGB	
	Piastra filettata G3/8		Piastra filettata G3/8		-AGC	
	-		Piastra filettata G1/2		-AGD	
	-		Piastra filettata G3/4		-AGE	
Capacità filtrante	1 µm				-B	
	0,01 µm				-A	
Tazza	Tazza in plastica con rivestimento in plastica				-R	
	Tazza in metallo				-U	

Trascrizione codice di ordinazione

MS - **LFM** - - -

Unità di manutenzione, serie MS
Filtri
4

Filtri fini e microfiltri MS4/MS6-LFM, serie MS

Dati di ordinazione - Gruppo modulare

→ M Indicazioni obbligatorie		O Indicazioni facoltative		
Scarico della condensa	Portata	Rilevamento sostituzione filtro	Fissaggio	Direzione flusso alternativa
M H V E1 E2 E3 E4	HF	DA DP DN DPI DNI	WP WPM WB WBM	Z
- M	-	-	- WP	- Z

Tabella di ordinazione						
Dimensione modulare	[mm]	40	62	Condizioni	Codice	Inserimento codice
↓ Scarico della condensa M	Scarico				-M	
	Semi-automatico (P1 max. 12 bar)				-H	
	Automatico (P1 max. 12 bar)			1	-V	
	-	Scarico automatico della condensa, esterno, ad azionamento elettrico, 24 V cc, M12		2	-E1	
	-	Scarico automatico della condensa, esterno, ad azionamento elettrico, 110 V ca, morsetti		2	-E2	
	-	Scarico automatico della condensa, esterno, ad azionamento elettrico, 230 V ca, morsetti		2	-E3	
	-	Scarico automatico della condensa, esterno, ad azionamento elettrico, 24 V cc, morsetti		2	-E4	
O Portata	-	Portata elevata			-HF	
Rilevamento sostituzione filtro	Indicazione pressione differenziale, ottica				-DA	
	Indicatore grado di intasamento filtro, connettore M8, PNP, a 3 poli			3	-DP	
	Indicatore grado di intasamento filtro, connettore M8, NPN, a 3 poli			3	-DN	
	Indicatore grado di intasamento filtro, connettore M12, PNP, a 4 poli, uscita analogica 4 ... 20 mA			3	-DPI	
	Indicatore grado di intasamento filtro, connettore M12, NPN, a 4 poli, uscita analogica 4 ... 20 mA			3	-DNI	
Fissaggio	Squadretta di fissaggio			4	-WP	
	Squadretta di fissaggio			4	-WPM	
	Squadretta di fissaggio				-WB	
	Squadretta di fissaggio		-		-WBM	
Direzione flusso alternativa	Direzione flusso da destra a sinistra				-Z	

1 V Dimensioni 4: solo con tazza in metallo U

2 E1, E2, E3, E4 Solo con tazza in metallo U

3 DP, DN, DPI, DNI

Intervallo di misurazione Max. 10 bar

4 WP, WPM Solo con piastre filettate AGA, AGB, AGC, AGD oppure AGE

Trascrizione codice di ordinazione

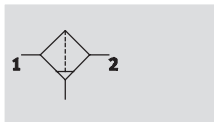
- - - - -

Filtri a carbone attivo MS4/MS6-LFX, serie MS

Foglio dati

FESTO

Funzione



- - Portata
250 ... 1300 l/min
- - Intervallo di temperatura
-10 ... +60 °C
- - Pressione di ingresso
0 ... 20 bar



- Separazione di particelle oleose liquide e gassose dall'aria compressa mediante carbone attivo
- Separazione di sostanze rilevabili a olfatto e gusto
- Prefiltrazione con microfiltro MS-LFM-A capacità filtrante 0,01 µm consigliata
- Cartucce filtranti → 11-18

Dati generali					
Dimensioni	MS4		MS6		
Attacco pneumatico 1, 2	G ¹ / ₈	G ¹ / ₄	G ¹ / ₄	G ³ / ₈	G ¹ / ₂
Struttura e composizione	Filtro a carbone attivo				
Fissaggio	Con accessori Montaggio in linea				
Posizione di montaggio	Verticale ±5°				
Classe di purezza dell'aria in uscita ¹⁾	1.7.1 a norme DIN ISO 8573-1				
Protezione tazza	Tazza rivestita in plastica Tazza in metallo				
Residuo di olio [mg/m ³]	≤ 0,003				

1) È consigliabile sostituire la cartuccia filtrante dopo 1000 ore d'esercizio.

• Attenzione: questi prodotti sono conformi alle normative ISO 1179-1 e ISO 228-1.

Portata nominale normale qnN ¹⁾ e portata normale qn [l/min]								
Dimensioni	MS4		MS6					
Attacco pneumatico	G ¹ / ₈	G ¹ / ₄	G ¹ / ₄		G ³ / ₈		G ¹ / ₂	
Variante	Standard	Standard	Standard	Portata elevata HF	Standard	Portata elevata HF	Standard	Portata elevata HF
qnN 1 → 2	250	250	700	770	1000	1100	1200	1300
qn max	360	360	900	2500	900	2500	900	2500

1) Misurata a p₁ = 6 bar e Δp = 70 mbar

Filtri a carbone attivo MS4/MS6-LFX, serie MS

Foglio dati

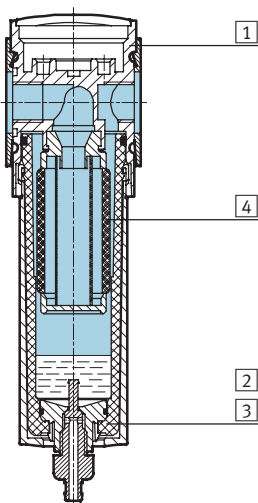
Condizioni d'esercizio e ambientali		
Dimensioni	MS4	MS6
Pressione di alimentazione [bar]	0 ... 14	0 ... 20
Fluido	Aria compressa filtrata non lubrificata, capacità filtrante 0,01 µm	
Temperatura ambiente [°C]	-10 ... +60	
Temperatura del fluido [°C]	+5 ... +30	
Temperatura di stoccaggio [°C]	-10 ... +60	
Resistenza alla corrosione CRC ¹⁾	2	

1) Classe di resistenza alla corrosione 2 a norme Festo 940 070
Componenti soggetti a media corrosione. Componenti esterni, con funzione prevalentemente decorativa, a contatto diretto con l'atmosfera industriale normale o con fluidi come refrigeranti e lubrificanti.

Pesi [g]			
Dimensioni	MS4	MS6	
Variante	Standard	Standard	Portata elevata HF
Filtro a carboni attivi con protezione in plastica R	190	600	1280
Filtro a carboni attivi con tazza in metallo U	350	820	1500

Materiali

Disegno funzionale



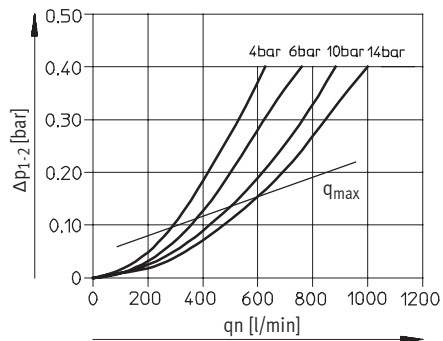
Filtro a carbone attivo		
1	Corpo	Alluminio pressofuso
2	Tazza rivestita in plastica	Policarbonato/poliammide
3	Tazza in metallo Vetrino	Alluminio Poliammide
4	Filtro	Carbone attivo
-	Guarnizioni	Gomma al nitrile
-	Nota materiali	Senza rame e PTFE

Filtri a carbone attivo MS4/MS6-LFX, serie MS

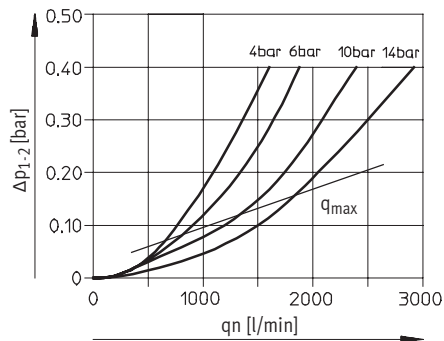
Foglio dati

Portata normale q_n in funzione della pressione differenziale Δp_{1-2}

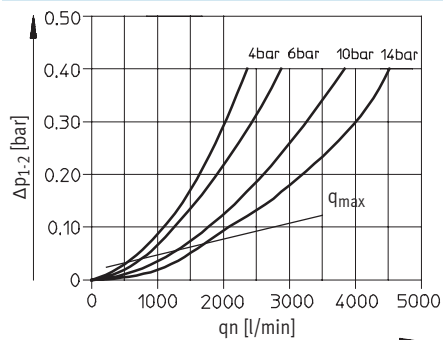
MS4-LFX-1/8 e MS4-LFX-1/4



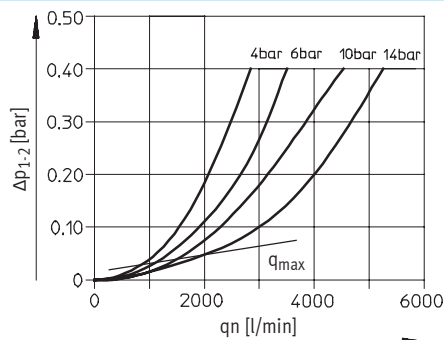
MS6-LFX-1/4



MS6-LFX-3/8



MS6-LFX-1/2

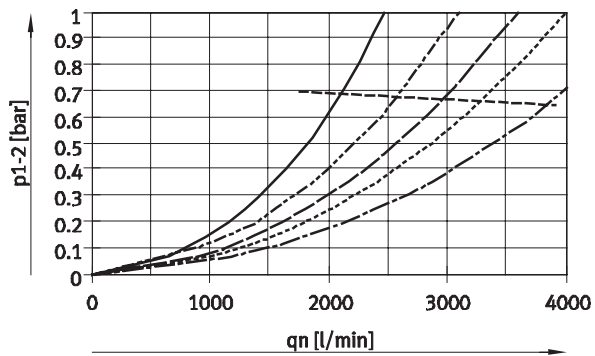


Filtri a carbone attivo MS4/MS6-LFX, serie MS

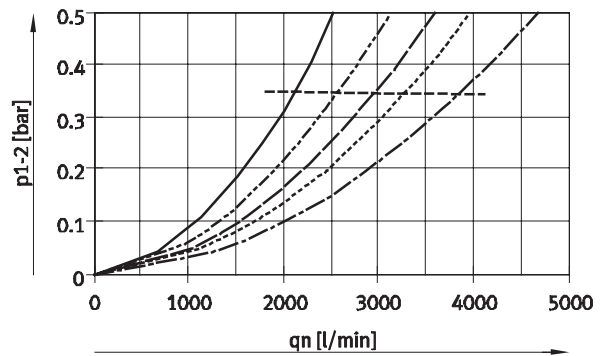
Foglio dati

Portata normale q_n in funzione della pressione differenziale p_{1-2}

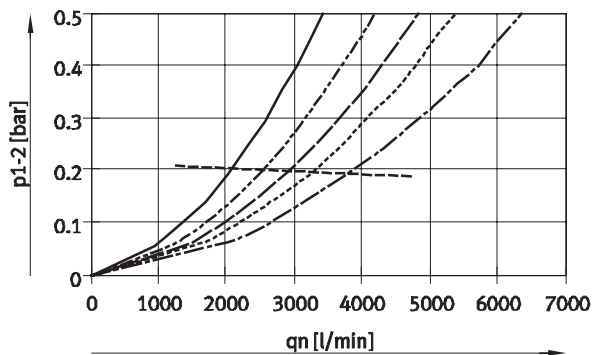
MS6-LFX-1/4-...-HF



MS6-LFX-3/8-...-HF



MS6-LFX-1/2-...-HF



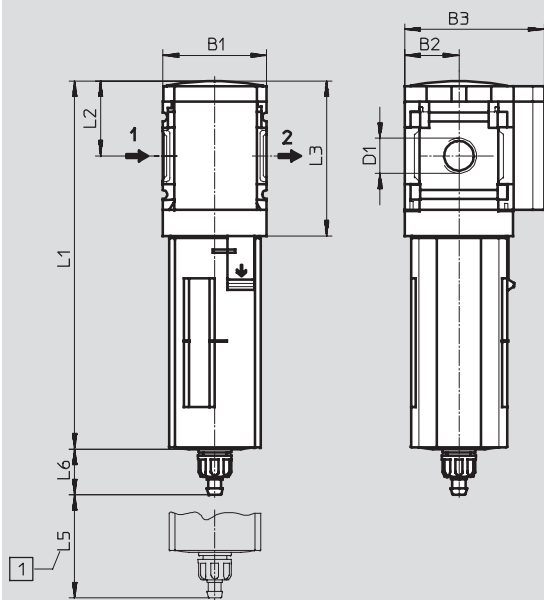
- p1: 4 bar
- - - p1: 6 bar
- p1: 8 bar
- - - p1: 10 bar
- p1: 14 bar
- - - q_{max}

Filtri a carbone attivo MS4/MS6-LFX, serie MS

Foglio dati

Dimensioni - Portata standard/portata elevata HF

Download dati CAD → www.festo.it/engineering



1 Ingombro di montaggio

→ Direzione di flusso

Tipo	B1	B2	B3	D1	L1		L2	L3	L5	L6	
					Protezione tazza					Plastica	Metallo
					Plastica	Metallo					
MS4-LFX-1/8	40,2	21	54	G1/8	142,8	160,4	29	60	75	17,7	18
MS4-LFX-1/4				G1/4							
MS6-LFX-1/4	62	31	76	G1/4	192	198	42	87	100	15,8	19
MS6-LFX-3/8				G3/8							
MS6-LFX-1/2				G1/2							
MS6-LFX-1/4-...-HF				G1/4							
MS6-LFX-3/8-...-HF	62	31	76	G3/8	312	318	42	87	100	15,8	19
MS6-LFX-1/2-...-HF				G1/2							

Attenzione: questi prodotti sono conformi alle normative ISO 1179-1 e ISO 228-1.

Dati di ordinazione					
Dimensioni	Attacco	Tazza rivestita in plastica		Tazza in metallo	
		Cod. prod.	Tipo	Cod. prod.	Tipo
MS4	G1/8	536 707	MS4-LFX-1/8-R	536 709	MS4-LFX-1/8-U
	G1/4	529 467	MS4-LFX-1/4-R	535 782	MS4-LFX-1/4-U
MS6	G1/4	529 683	MS6-LFX-1/4-R	529 685	MS6-LFX-1/4-U
	G3/8	529 687	MS6-LFX-3/8-R	529 689	MS6-LFX-3/8-U
	G1/2	529 679	MS6-LFX-1/2-R	529 681	MS6-LFX-1/2-U
Portata elevata					
MS6	G1/2	-		552 927	MS6-LFX-1/2-U-HF

Filtri a carbone attivo MS4/MS6-LFX, serie MS

Dati di ordinazione - Gruppo modulare

M Indicazioni obbligatorie					O Indicazioni facoltative			
Codice prodotto	Serie	Dimensioni	Funzione	Attacco	Tazza	Portata	Fissaggio	Direzione flusso alternativa
527 699 527 672	MS	4 6	LFX	1/8, 1/4, 3/8, 1/2, AGA, AGB, AGC, AGD, AGE	R U	HF	WP WPM WB WBM	Z
Esempio di ordinazione								
527 699	MS	4	LFX	AGB	R		WP	Z

Tabella di ordinazione						
Dimensione modulare	[mm]	40	62	Condizioni	Codice	Inserimento codice
M	Codice prodotto	527 699		527 672		
	Serie	Standard			MS	MS
	Dimensioni	4	6		...	
	Funzione	Filtro a carbone attivo			-LFX	-LFX
	Attacco	Filettatura G1/8	-		-1/8	
		Filettatura G1/4	Filettatura G1/4		-1/4	
		-	Filettatura G3/8		-3/8	
		-	Filettatura G1/2		-1/2	
		Piastra filettata G1/8	-		-AGA	
		Piastra filettata G1/4	Piastra filettata G1/4		-AGB	
		Piastra filettata G3/8	Piastra filettata G3/8		-AGC	
		-	Piastra filettata G1/2		-AGD	
	Tazza	Tazza in plastica con rivestimento in plastica			-R	
		Tazza in metallo			-U	
O	Portata	-	Portata elevata		-HF	
	Fissaggio	Squadretta di fissaggio		1	-WP	
		Squadretta di fissaggio		1	-WPM	
		Squadretta di fissaggio			-WB	
		Squadretta di fissaggio	-		-WBM	
	Direzione flusso alternativa	Direzione flusso da destra a sinistra			-Z	

1 WP, WPM Solo con piastre filettate AGA, AGB, AGC, AGD oppure AGE

Trascrizione codice di ordinazione

	MS		-	LFX	-		-		-		-	
--	----	--	---	-----	---	--	---	--	---	--	---	--

Configurabili
→ www.festo.it/engineering



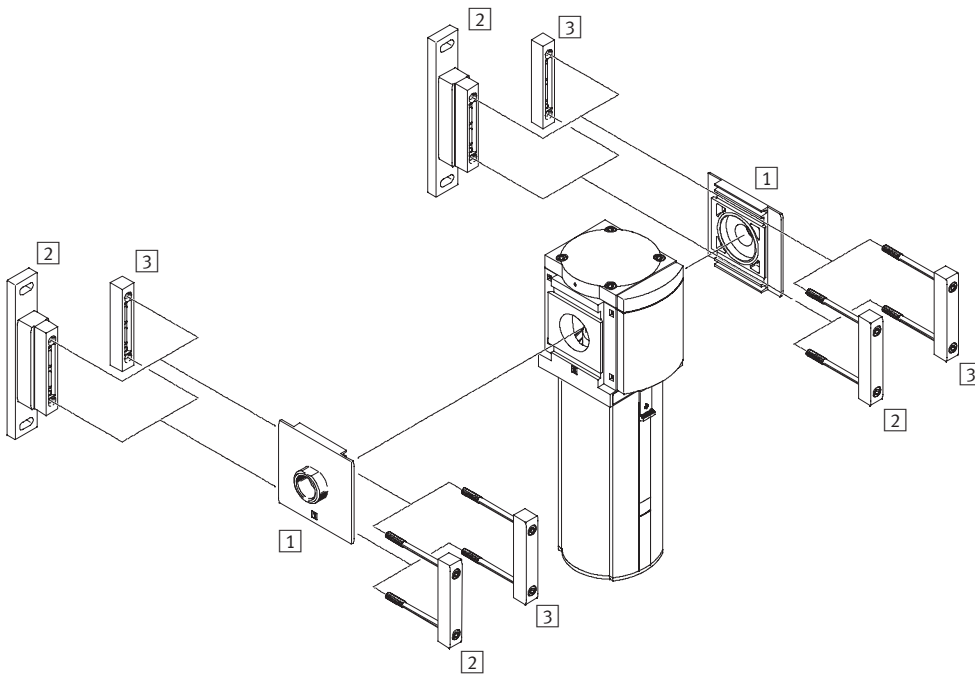
- Dimensione modulare 124 mm
- Alti valori di portata
- Design moderno



Filtri MS12-LF/LFM/LFX, serie MS

Panoramica prodotti

FESTO



Unità di manutenzione, serie MS
Filtri

4

Elementi di fissaggio e accessori		→ Pagina
1	Piastra filettata MS12-AG...	11-2
2	Squadretta di fissaggio MS12-WP	11-8
3	Staffa di giunzione MS12-MV	11-8

Filtri MS12-LF/LFM/LFX, serie MS

Composizione del codice

FESTO

MS		12	-	LF	-	G	-	C	U	V
Serie										
MS	Unità di manutenzione standard									
Dimensioni										
12	Dimensione modulare 124 mm									
Funzione di manutenzione										
LF	Filtro									
LFM	Filtri fini e micro-filtri									
LFX	Filtro a carbone attivo									
Attacco										
G	Modulo senza filettatura, senza piastra filettata Piastrre filettate → Accessori									
Capacità filtrante (solo per LF e LFM)										
A	0,01 µm									
B	1 µm									
C	5 µm									
E	40 µm									
Protezione tazza										
U	Tazza in metallo									
Scarico condensa (solo per LF e LFM)										
V	Automatico									

Altre varianti possono essere ordinate specificando il gruppo modulare

Filtro LF	→ 4-38
Filtri fini e microfiltri LFM	→ 4-45
Filtri al carbone attivo LFX	→ 4-49

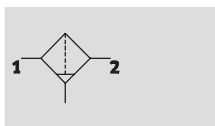
- Piastrre filettate
- Scarico condensa (solo LF/LFM)
- Rilevamento sostituzione filtro (solo LFM)
- Fissaggio
- Variante direzione di flusso

Filtri MS12-LF, serie MS

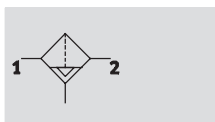
Foglio dati

FESTO


Funzione
Scarico della condensa
a rotazione manuale




automatico



-  - Portata
11500 ... 16000 l/min

-  - Intervallo di temperatura
-10 ... +60 °C

-  - Pressione di ingresso
0,8 ... 20 bar




Il filtro in materiale sinterizzato con separatore di condensa elimina dall'aria compressa impurità, ruggine e acqua di condensa. Le cartucce filtranti sono intercambiabili.

- Buona separazione di impurità e condensa
- Elevata portata e minime oscillazioni di pressione

- A scelta con scarico condensa manuale, semi-automatico o automatico, oppure automatico ad azionamento elettrico
- Cartucce filtranti a scelta da 5 µm oppure 40 µm
- Cartucce filtranti → 11-18

Dati generali				
Attacco pneumatico 1, 2 ¹⁾	G1	G1¼	G1½	G2
Struttura e composizione	Filtro in materiale sinterizzato con separatore centrifugo			
Fissaggio	Con accessori			
	Montaggio in linea			
Posizione di montaggio	Verticale ±5°			
Capacità filtrante [µm]	5 (Classe di purezza dell'aria in uscita 3.7.- a norme DIN ISO 8573-1)			
	40 (Classe di purezza dell'aria in uscita 5.7.- a norme DIN ISO 8573-1)			
Protezione tazza	Tazza in metallo			
Scarico della condensa	A rotazione manuale			
	Automatico			
	Automatico, ad azionamento elettrico			
Max. quantità di condensa [cm ³]	400			

1) Secondo la piastra filettata selezionata, da ordinare separatamente come accessorio → 11-2
-  - Attenzione: questi prodotti sono conformi alle normative ISO 1179-1 e ISO 228-1.

Portata nominale normale qnN ¹⁾ [l/min]					
Attacco pneumatico		G1	G1¼	G1½	G2
Capacità filtrante	5µm	11500	12500	13500	14000
	40µm	12500	13000	14000	16000

1) Secondo la piastra filettata selezionata, da ordinare separatamente come accessorio → 11-2
Misurata a p1 = 6 bar e Δp = 0,5 bar

Filtri MS12-LF, serie MS

Foglio dati

FESTO

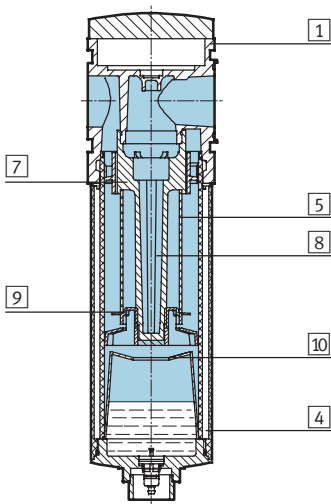
Condizioni d'esercizio e ambientali			
Scarico della condensa	A rotazione manuale M	Automatico V	Automatico, ad azionamento elettrico E1... E4
Pressione di alimentazione [bar]	0,8 ... 20	2 ... 12	0,8 ... 16
Fluido	Aria compressa, classe di qualità dell'aria 5.7 a norme DIN ISO 8573-1		
Temperatura ambiente [°C]	-10 ... +60	+5 ... +60	+1 ... +60
Temperatura del fluido [°C]	-10 ... +60	+5 ... +60	+1 ... +60
Temperatura di stoccaggio [°C]	-10 ... +60	-10 ... +60	+1 ... +60
Resistenza alla corrosione CRC ¹⁾	2		

1) Classe di resistenza alla corrosione 2 a norme Festo 940 070
Componenti soggetti a media corrosione. Componenti esterni, con funzione prevalentemente decorativa, a contatto diretto con l'atmosfera industriale normale o con fluidi come refrigeranti e lubrificanti.

Pesi [g]	
Filtro con tazza in metallo U	6500
Filtro con tazza in metallo U e scarico condensa automatico, ad azionamento elettrico E1... E4	7200

Materiali

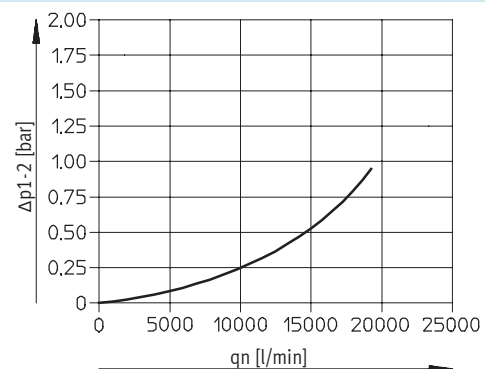
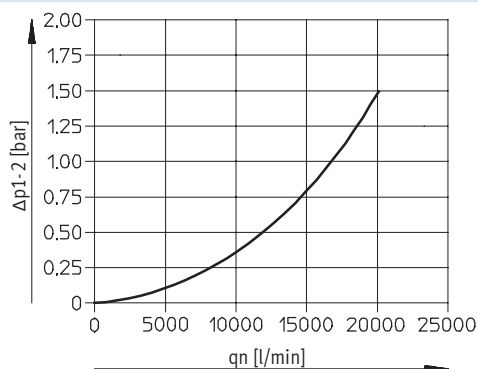
Disegno funzionale



Filtro		
1	Corpo	Alluminio pressofuso
4	Tazza in metallo	Leghe di alluminio per lavorazione plastica
5	Elemento filtrante	Bronzo sinterizzato
7	Disco elicoidale	Poliacetato
8	Supporto filtro	Poliacetato
9	Disco di separazione	Poliacetato
10	Disco di compensazione	Poliacetato
-	Guarnizioni	Gomma al nitrile

Portata normale qn in funzione della pressione differenziale Δp1-2

Capacità filtrante 5µm



Filtri MS12-LF, serie MS

Foglio dati

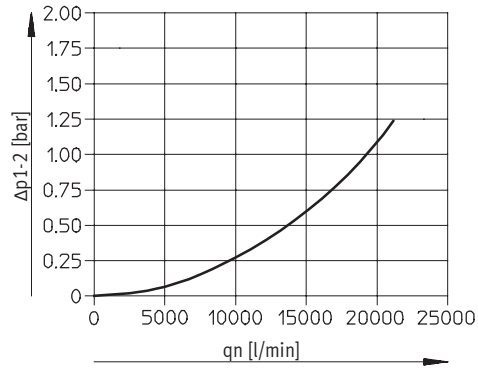


Portata normale qn in funzione della pressione differenziale Δp1-2

Capacità filtrante 40 μm

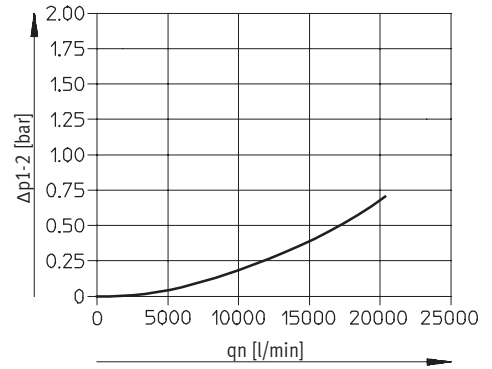
con piastra filettata MS12-AGF

Attacco pneumatico G1



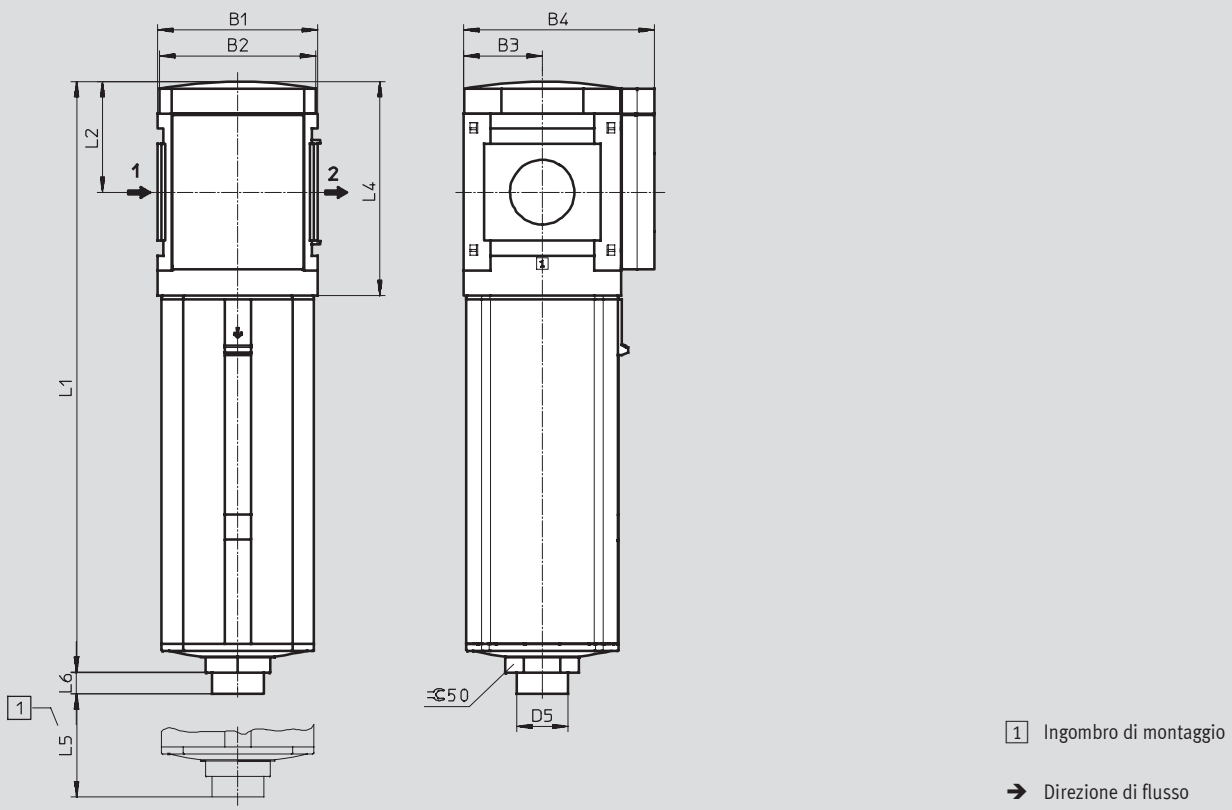
con piastra filettata MS12-AGI

Attacco pneumatico G2



Dimensioni - Standard

Download dati CAD → www.festo.it/engineering



Tipo	B1	B2	B3	B4	D5	L1	L2	L4	L5	L6
MS12-LF	124	122	61	148	40 ∅	458	86	166	250	16

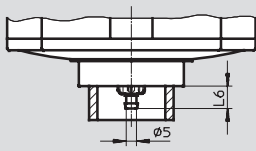
Filtri MS12-LF, serie MS

Foglio dati

FESTO

Dimensioni - Scarico condensa

A rotazione manuale M

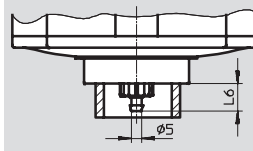


Nipplo spinato per tubo in plastica PCN-4

Tipo	L6
MS12-LF-...-M	11

Download dati CAD → www.festo.it/engineering

Automatico V

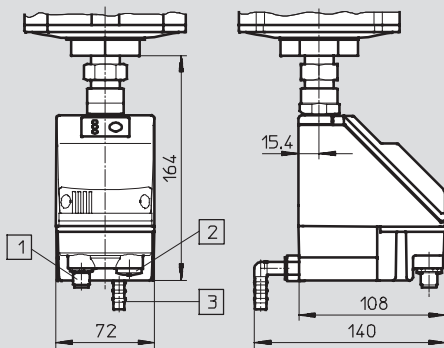


Nipplo spinato per tubo in plastica PCN-4

Tipo	L6
MS12-LF-...-V	13

Automatico, ad azionamento elettrico E1... E4

Fogli dati PWEA → www.festo.it



- 1 Variante E1
PWEA-AP-... con connettore M12x1, a 5 poli per SIM-M12-5GD-...
- 2 Variante E2/E3/E4
PWEA-AC-... con raccordo per cavo Pg9
- 3 Attacco orientabile di 360° per tubo in plastica PUN-H-12x2-...

Dati di ordinazione

Tazza in metallo

Dimensioni	Scarico della condensa	Attacco	Capacità filtrante 5 µm		Capacità filtrante 40 µm	
			Cod. prod.	Tipo	Cod. prod.	Tipo
MS12	Automatico	G1... G2 ¹⁾	537 152	MS12-LF-G-CUV	537 151	MS12-LF-G-EUV

1) La piastra filettata deve essere ordinata separatamente → 11-2

· - Attenzione: questi prodotti sono conformi alle normative ISO 1179-1 e ISO 228-1.

Filtri MS12-LF, serie MS

Dati di ordinazione - Gruppo modulare



M Indicazioni obbligatorie							O Indicazioni facoltative		
Codice prodotto	Serie	Dimensioni	Funzione	Attacco	Capacità filtrante	Tazza	Scarico della condensa	Fissaggio	Direzione flusso alternativa
535 023	MS	12	LF	AGF AGG AGH AGI G	E C	U	M V E1 E2 E3 E4	WP	Z
Esempio di ordinazione									
535 023	MS	12	- LF	- G	- E	- U	- V	- WP	- Z

Tabella di ordinazione		Condizioni	Codice	Inserimento codice
Dimensione modulare	[mm] 124			
M Codice prodotto	535 023			
Serie	Standard		MS	MS
Dimensioni	12		12	12
Funzione	Filtro		-LF	-LF
Attacco	Piastra filettata G1		-AGF	
	Piastra filettata G1¼		-AGG	
	Piastra filettata G1½		-AGH	
	Piastra filettata G2		-AGI	
	Modulo senza filettatura, senza piastra filettata		-G	
Capacità filtrante	40 µm		-E	
	5 µm		-C	
Tazza	Tazza in metallo		-U	-U
Scarico della condensa	Manuale		-M	
	Automatico (P1 max. 12 bar)		-V	
	Scarico automatico della condensa, esterno, ad azionamento elettrico, 24 V cc, M12		-E1	
	Scarico automatico della condensa, esterno, ad azionamento elettrico, 110 V ca, morsetti		-E2	
	Scarico automatico della condensa, esterno, ad azionamento elettrico, 230 V ca, morsetti		-E3	
	Scarico automatico della condensa, esterno, ad azionamento elettrico, 24 V cc, morsetti		-E4	
O Fissaggio	Squadretta di fissaggio	1	-WP	
Direzione flusso alternativa	Direzione flusso da destra a sinistra		-Z	

1 WP Solo con piastre filettate AGF, AGG, AGH oppure AGI

Trascrizione codice di ordinazione

535 023	MS	12	- LF	-	-	- U	-	-	-
---------	----	----	------	---	---	-----	---	---	---

Filtri fini e micro-filtri MS12-LFM, serie MS

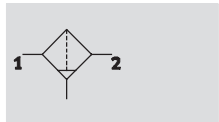
Foglio dati

Funzione

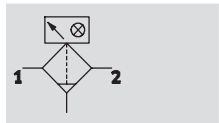
Scarico della condensa

A rotazione manuale

Senza indicazione della pressione

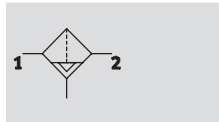


Con indicazione della pressione differenziale

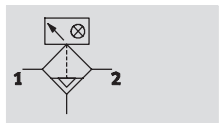


Scarico della condensa automatico


Senza indicazione della pressione



Con indicazione della pressione differenziale



-  - Portata
5000 ... 7600 l/min

-  - Intervallo di temperatura
-10 ... +60 °C

-  - Pressione di ingresso
0,8 ... 20 bar



- Filtri ad alte prestazioni per una elevata purezza dell'aria compressa
- Qualità dell'aria a norme DIN ISO 8573-1
- A scelta con scarico condensa manuale, semi-automatico o automatico, oppure automatico ad azionamento elettrico
- A scelta con indicazione ottica della pressione differenziale per intasamento del filtro
- Cartucce filtranti a scelta 0,01 µm oppure 1 µm
- Cartucce filtranti → 11-18

LFM-A:

Classe ISO 1 per impurità:
Densità max. delle particelle
0,1 mg/m³
Classe ISO 2 per olio nebulizzato:
Concentrazione max. d'olio 0,1 mg/m³
Efficacia del filtro 99,9999%

LFM-B:

Classe ISO 2 per impurità:
Densità max. delle particelle 1 mg/m³
Classe ISO 3 per olio nebulizzato:
Concentrazione max. d'olio 1 mg/m³
Efficacia del filtro 99,99%

Dati generali				
Attacco pneumatico 1, 2 ¹⁾	G1	G1¼	G1½	G2
Struttura e composizione	Filtro di fibra			
Fissaggio	Con accessori			
	Montaggio in linea			
Posizione di montaggio	Verticale ±5°			
Capacità filtrante [µm]	0,01 (microfiltro LFM-A, classe di purezza dell'aria in uscita 1.7.2 a norme DIN ISO 8573-1)			
	1 (microfiltro LFM-B, classe di purezza dell'aria in uscita 2.7.3 a norme DIN ISO 8573-1)			
Protezione tazza	Tazza in metallo			
Scarico della condensa	A rotazione manuale			
	Automatico			
	Automatico, ad azionamento elettrico			
Max. quantità di condensa [cm ³]	400			

1) Secondo la piastra filettata selezionata, da ordinare separatamente come accessorio → 11-2

• • • Attenzione: questi prodotti sono conformi alle normative ISO 1179-1 e ISO 228-1.

Filtri fini e micro-filtri MS12-LFM, serie MS

Foglio dati

FESTO

Portata nominale normale $q_{nN}^{1)}$ e portata normale $q_n^{1)}$ [l/min]				
Attacco pneumatico	G1	G1¼	G1½	G2
Micro-filtro LFM-A				
$q_{nN} 1 \rightarrow 2$	5000	6000	6500	7000
$q_n \text{ min}$	700	700	700	700
$q_n \text{ max}$	23000	23000	23000	23000
Filtro fine LFM-B				
$q_{nN} 1 \rightarrow 2$	5200	6200	7500	7600
$q_n \text{ min}$	950	950	950	950
$q_n \text{ max}$	23000	23000	23000	23000

1) Secondo la piastra filettata selezionata, da ordinare separatamente come accessorio → 11-2
Misurata a $p_1 = 6 \text{ bar}$ e $\Delta p = 70 \text{ mbar}$

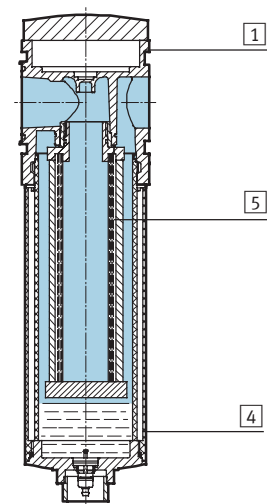
Condizioni d'esercizio e ambientali			
Scarico della condensa	A rotazione manuale M	automatico V	automatico, ad azionamento elettrico E1... E4
Pressione di alimentazione [bar]	0,8 ... 20	2 ... 12	0,8 ... 16
Fluido micro-filtro LFM-A	Aria compressa filtrata non lubrificata, capacità filtrante 1 µm		
Fluido filtro fine LFM-B	Aria compressa filtrata non lubrificata, capacità filtrante 5 µm		
Temperatura ambiente [°C]	-10 ... +60	+5 ... +60	+1 ... +60
Temperatura del fluido [°C]	-10 ... +60	+5 ... +60	+1 ... +60
Temperatura di stoccaggio [°C]	-10 ... +60	-10 ... +60	+1 ... +60
Resistenza alla corrosione CRC ¹⁾	2		

1) Classe di resistenza alla corrosione 2 a norme Festo 940 070
Componenti soggetti a media corrosione. Componenti esterni, con funzione prevalentemente decorativa, a contatto diretto con l'atmosfera industriale normale o con fluidi come refrigeranti e lubrificanti.

Pesi [g]	
Filtri fini e microfiltri con tazza in metallo U	7000
Filtro fine e microfiltro con tazza in metallo U e scarico condensa automatico, ad azionamento elettrico E1... E4	7700

Materiali

Disegno funzionale



Filtri fini e micro-filtri		
1	Corpo	Alluminio pressofuso
4	Tazza in metallo	Leghe di alluminio per lavorazione plastica
5	Elemento filtrante	Fibre di borsilicato
-	Guarnizioni	Gomma al nitrile

Filtri fini e micro-filtri MS12-LFM, serie MS

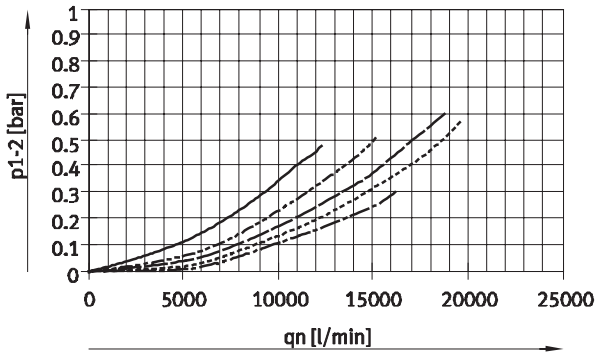
Foglio dati



Portata normale qn in funzione della pressione differenziale p1-2

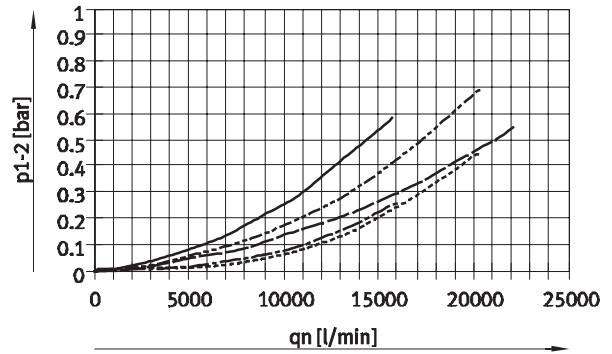
Capacità filtrante 0,01 µm

Con piastra filettata MS12-AGF, attacco pneumatico G1



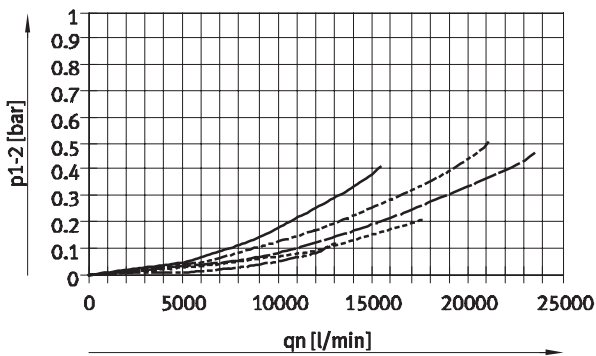
Capacità filtrante 0,01 µm

Con piastra filettata MS12-AGF, attacco pneumatico G1¼



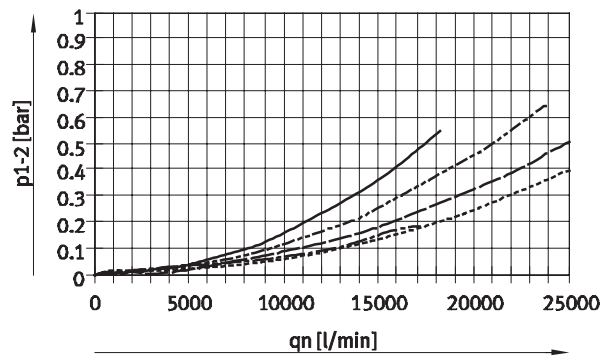
Capacità filtrante 0,01 µm

Con piastra filettata MS12-AGH, attacco pneumatico G1½



Capacità filtrante 0,01 µm

Con piastra filettata MS12-AGI, attacco pneumatico G2



- p1: 4 bar
- - - - p1: 6 bar
- — — — p1: 8 bar
- · - · - · p1: 10 bar
- - - - - p1: 12 bar

Filtri fini e micro-filtri MS12-LFM, serie MS

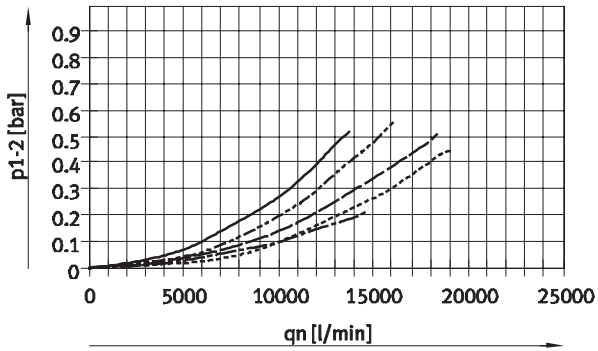
Foglio dati



Portata normale qn in funzione della pressione differenziale p1-2

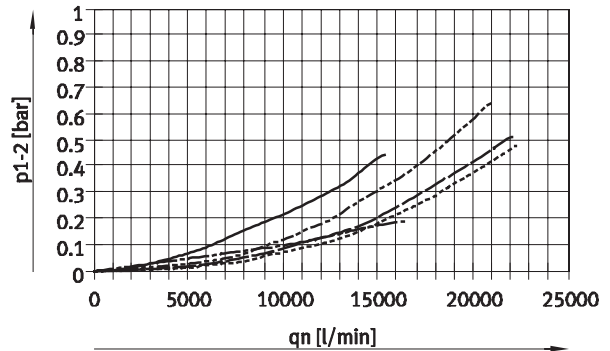
Capacità filtrante 1 µm

Con piastra filettata MS12-AGF, attacco pneumatico G1



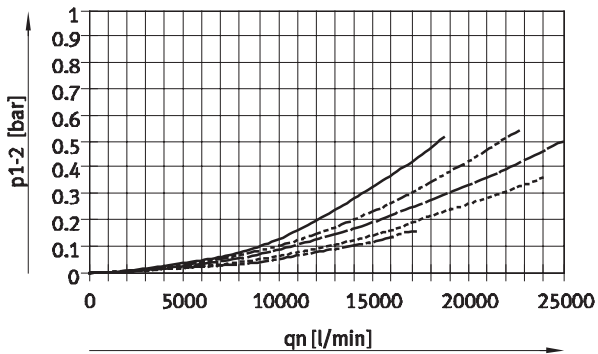
Capacità filtrante 1 µm

Con piastra filettata MS12-AGF, attacco pneumatico G1¼



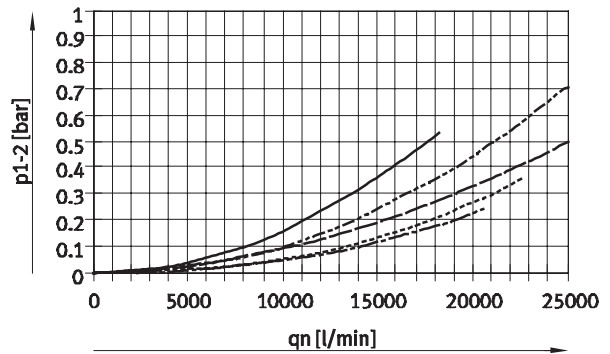
Capacità filtrante 1 µm

Con piastra filettata MS12-AGH, attacco pneumatico G1½



Capacità filtrante 1 µm

Con piastra filettata MS12-AGI, attacco pneumatico G2



- p1: 4 bar
- p1: 6 bar
- p1: 8 bar
- p1: 10 bar
- p1: 12 bar

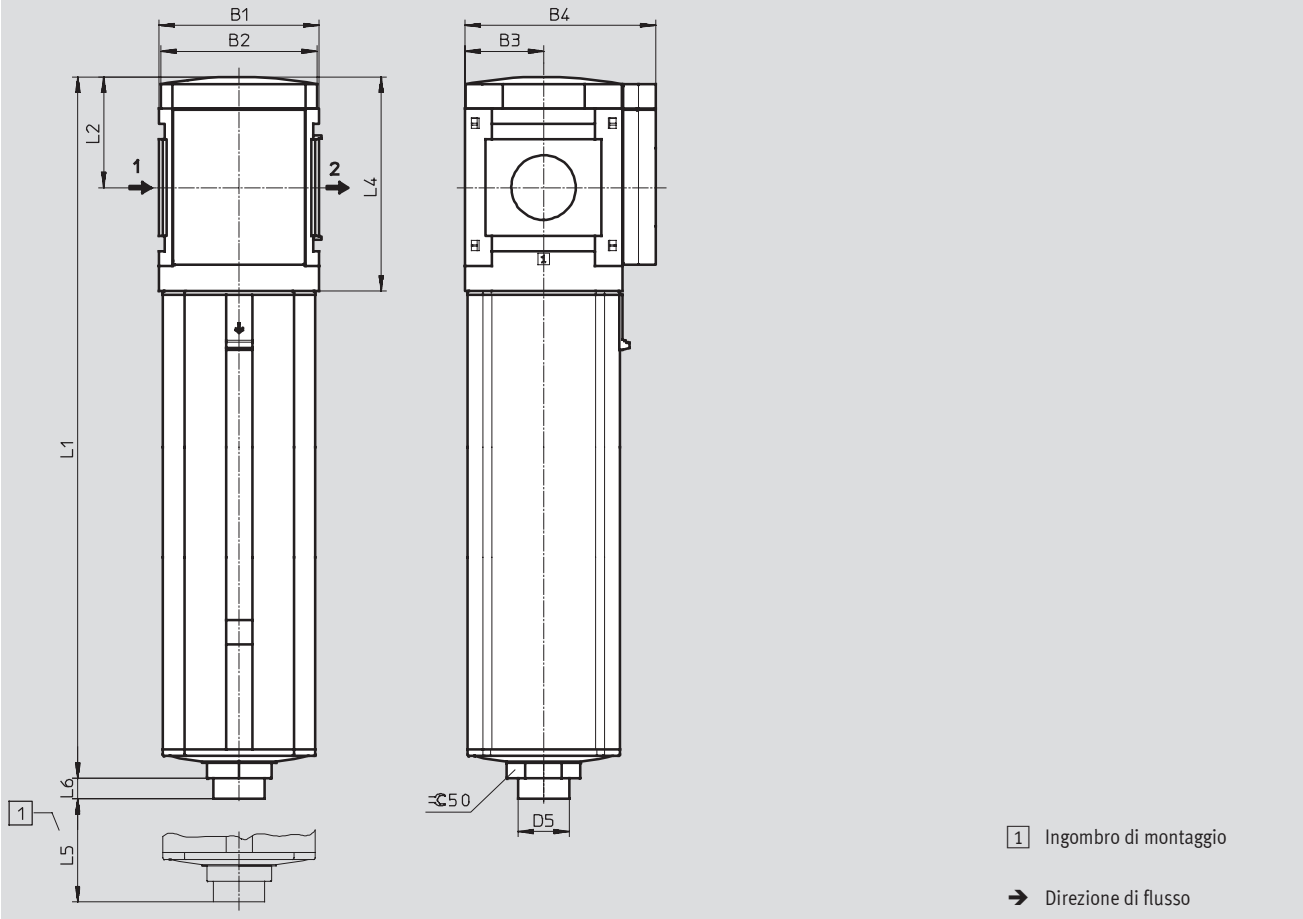
Filtri fini e micro-filtri MS12-LFM, serie MS

Foglio dati



Dimensioni - Standard

Download dati CAD → www.festo.it/engineering



Tipo	B1	B2	B3	B4	D5	L1	L2	L4	L5	L6
MS12-LFM	124	122	61	148	40 ∅	543	86	166	350	16

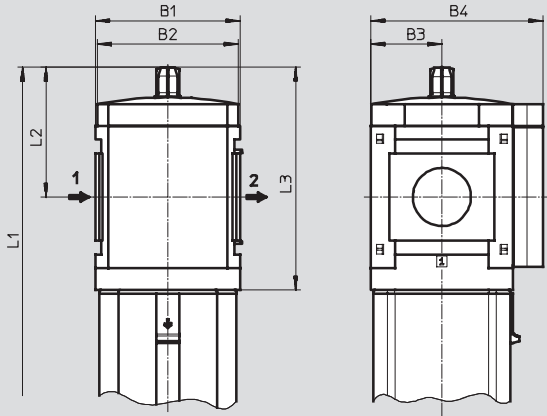
Filtri fini e micro-filtri MS12-LFM, serie MS

Foglio dati

FESTO

Dimensioni - Indicazione pressione differenziale

Download dati CAD → www.festo.it/engineering



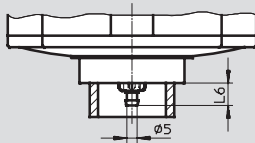
→ Direzione di flusso

Tipo	B1	B2	B3	B4	L1	L2	L3
MS12-LFM-...-DA	124	122	61	148	569	112	192

Dimensioni - Scarico condensa

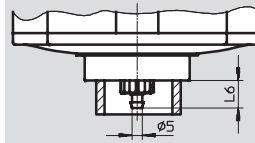
Download dati CAD → www.festo.it/engineering

A rotazione manuale M



Nipplo spinato per tubo in plastica PCN-4

Automatico V



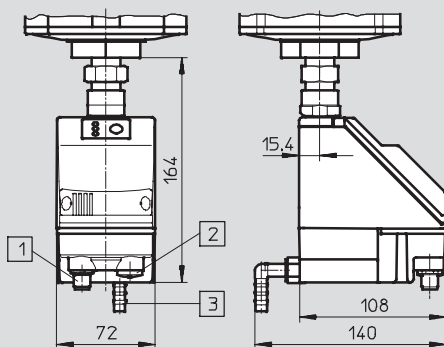
Nipplo spinato per tubo in plastica PCN-4

Tipo	L6
MS12-LFM-...-M	11

Tipo	L6
MS12-LFM-...-V	13

Automatico, ad azionamento elettrico E1... E4

Fogli dati PWEA → www.festo.it



- 1 Variante E1
PWEA-AP-... con connettore M12x1, a 5 poli per SIM-M12-5GD-...
- 2 Variante E2/E3/E4
PWEA-AC-... con raccordo per cavo Pg9
- 3 Attacco orientabile di 360° per tubo in plastica PUN-H-12x2-...

Dati di ordinazione

Tazza in metallo

Dimensioni	Scarico della condensa	Attacco	Micro-filtro		Filtro fine	
			Capacità filtrante 0,01 µm	Capacità filtrante 1 µm		
			Cod. prod.	Tipo	Cod. prod.	Tipo
MS12	Automatico	G1... G2 ¹⁾	537 154	MS12-LFM-G-AUV	537 153	MS12-LFM-G-BUV

1) La piastra filettata deve essere ordinata separatamente → 11-2
 - Attenzione: questi prodotti sono conformi alle normative ISO 1179-1 e ISO 228-1.

Filtri fini e micro-filtri MS12-LFM, serie MS



Dati di ordinazione - Gruppo modulare

M Indicazioni obbligatorie							O Indicazioni facoltative			
Codice prodotto	Serie	Dimensioni	Funzione	Attacco	Capacità filtrante	Tazza	Scarico della condensa	Rilevamento sostituzione filtro	Fissaggio	Direzione flusso alternativa
535 042	MS	12	LFM	AGF AGG AGH AGI G	B A	U	M V E1 E2 E3 E4	DA	WP	Z
Esempio di ordinazione										
535 042	MS	12	- LFM	- AGI	- A	- U	- M	-	-	-

Tabella di ordinazione			
Dimensione modulare	[mm]		
Dimensione modulare	[mm]	124	
Condizioni	Codice		Inserimento codice
M Codice prodotto	535 042		
Serie	Standard		MS
Dimensioni	12		12
Funzione	Filtri fini e micro-filtri		-LFM
Attacco	Piastra filettata G1		-AGF
	Piastra filettata G1¼		-AGG
	Piastra filettata G1½		-AGH
	Piastra filettata G2		-AGI
	Modulo senza filettatura, senza piastra filettata		-G
Capacità filtrante	1 µm		-B
	0,01 µm		-A
Tazza	Tazza in metallo		-U
Scarico della condensa	Manuale		-M
	Automatico (P1 max. 12 bar)		-V
	Scarico automatico della condensa, esterno, ad azionamento elettrico, 24 V cc, M12		-E1
	Scarico automatico della condensa, esterno, ad azionamento elettrico, 110 V ca, morsetti		-E2
	Scarico automatico della condensa, esterno, ad azionamento elettrico, 230 V ca, morsetti		-E3
	Scarico automatico della condensa, esterno, ad azionamento elettrico, 24 V cc, morsetti		-E4
O Rilevamento sostituzione filtro	Indicazione pressione differenziale, ottica		-DA
Fissaggio	Squadretta di fissaggio	1	-WP
Direzione flusso alternativa	Direzione flusso da destra a sinistra		-Z

1 WP Solo con piastre filettate AGF, AGG, AGH oppure AGI

Trascrizione codice di ordinazione

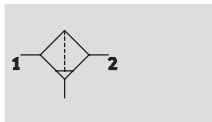
535 042	MS	12	-	LFM	-		-		-	U	-		-		-	
---------	----	----	---	-----	---	--	---	--	---	---	---	--	---	--	---	--

Filtri a carbone attivo MS12-LFX, serie MS

Foglio dati

FESTO

Funzione



- - Portata
4800 ... 6000 l/min
- - Intervallo di temperatura
-10 ... +60 °C
- - Pressione di ingresso
0 ... 20 bar



- Separazione di particelle oleose liquide e gassose dall'aria compressa mediante carbone attivo
- Separazione di sostanze rilevabili a olfatto e gusto
- Prefiltrazione con microfiltro MS-LFM-A capacità filtrante 0,01 µm consigliata
- Cartucce filtranti → 11-18

Dati generali				
Attacco pneumatico 1, 2 ¹⁾	G1	G1¼	G1½	G2
Struttura e composizione	Filtro a carbone attivo			
Fissaggio	Con accessori			
	Montaggio in linea			
Posizione di montaggio	Verticale ±5°			
Classe di purezza dell'aria in uscita	1.7.1 a norme DIN ISO 8573-1			
Protezione tazza	Tazza in metallo			
Residuo di olio [mg/m ³]	≤ 0,003			

- 1) Secondo la piastra filettata selezionata, da ordinare separatamente come accessorio → 11-2
 - Attenzione: questi prodotti sono conformi alle normative ISO 1179-1 e ISO 228-1.

Portata nominale normale qnN ¹⁾ [l/min]				
Attacco pneumatico	G1	G1¼	G1½	G2
Nella direzione di flusso principale 1 → 2	4800	5000	5500	6000

- 1) Secondo la piastra filettata selezionata, da ordinare separatamente come accessorio → 11-2
 Misurata a p1 = 6 bar e Δp = 70 mbar

Condizioni d'esercizio e ambientali	
Pressione di alimentazione [bar]	0 ... 20
Fluido	Aria compressa filtrata non lubrificata, capacità filtrante 0,01µm
Temperatura ambiente [°C]	-10 ... +60
Temperatura del fluido [°C]	+5 ... +30
Temperatura di stoccaggio [°C]	-10 ... +60
Resistenza alla corrosione CRC ¹⁾	2

- 1) Classe di resistenza alla corrosione 2 a norme Festo 940 070
 Componenti soggetti a media corrosione. Componenti esterni, con funzione prevalentemente decorativa, a contatto diretto con l'atmosfera industriale normale o con fluidi come refrigeranti e lubrificanti.

Pesi [g]	
Filtro a carboni attivi con tazza in metallo U	7000

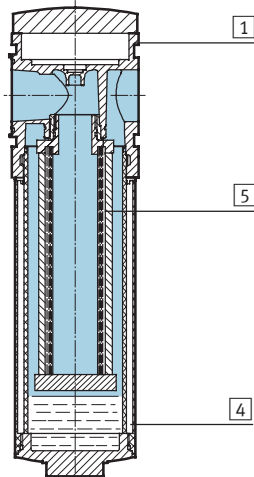
Filtri a carbone attivo MS12-LFX, serie MS

Foglio dati



Materiali

Disegno funzionale

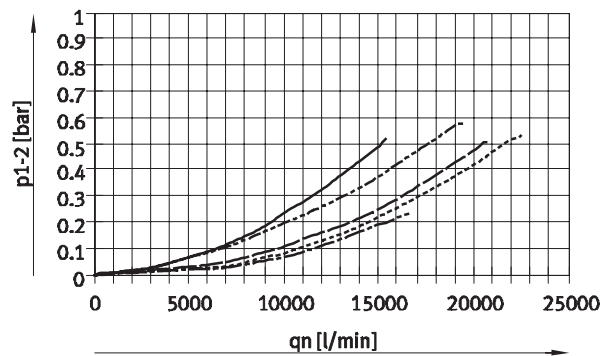
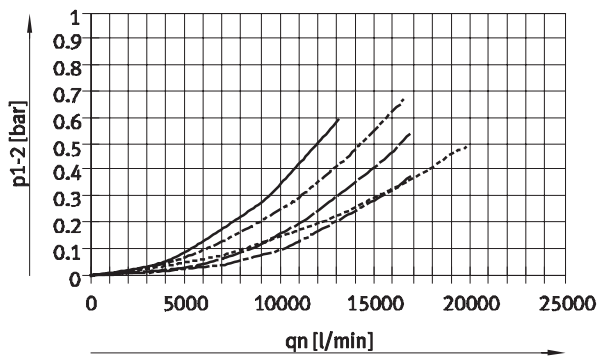


Filtro a carbone attivo		
1	Corpo	Alluminio pressofuso
4	Tazza in metallo	Lega di alluminio per lavorazione plastica
5	Filtro	Carbone attivo
-	Guarnizioni	Gomma al nitrile
Nota materiali		Senza rame e PTFE

Portata normale q_n in funzione della pressione differenziale Δp_{1-2}

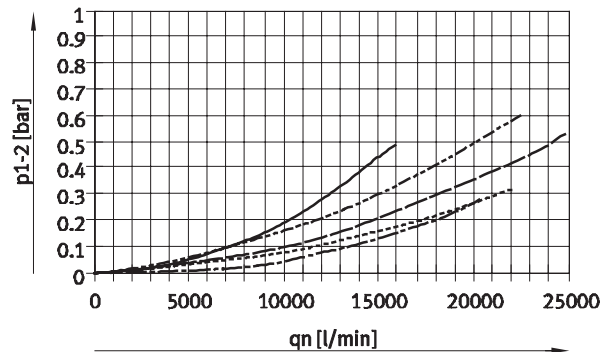
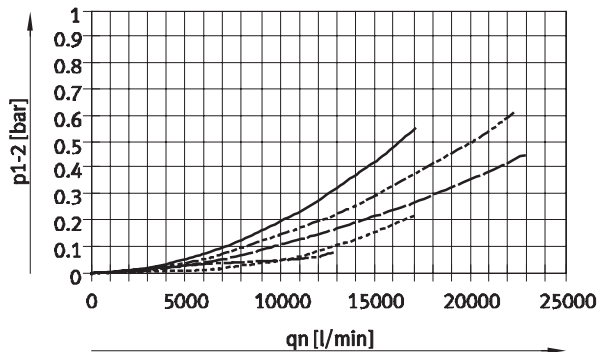
Con piastra filettata MS12-AGF, attacco pneumatico G1

Con piastra filettata MS12-AGF, attacco pneumatico G1¼



Con piastra filettata MS12-AGH, attacco pneumatico G1½

Con piastra filettata MS12-AGI, attacco pneumatico G2



- p1: 4 bar
- - - p1: 6 bar
- p1: 8 bar
- - - p1: 10 bar
- p1: 12 bar

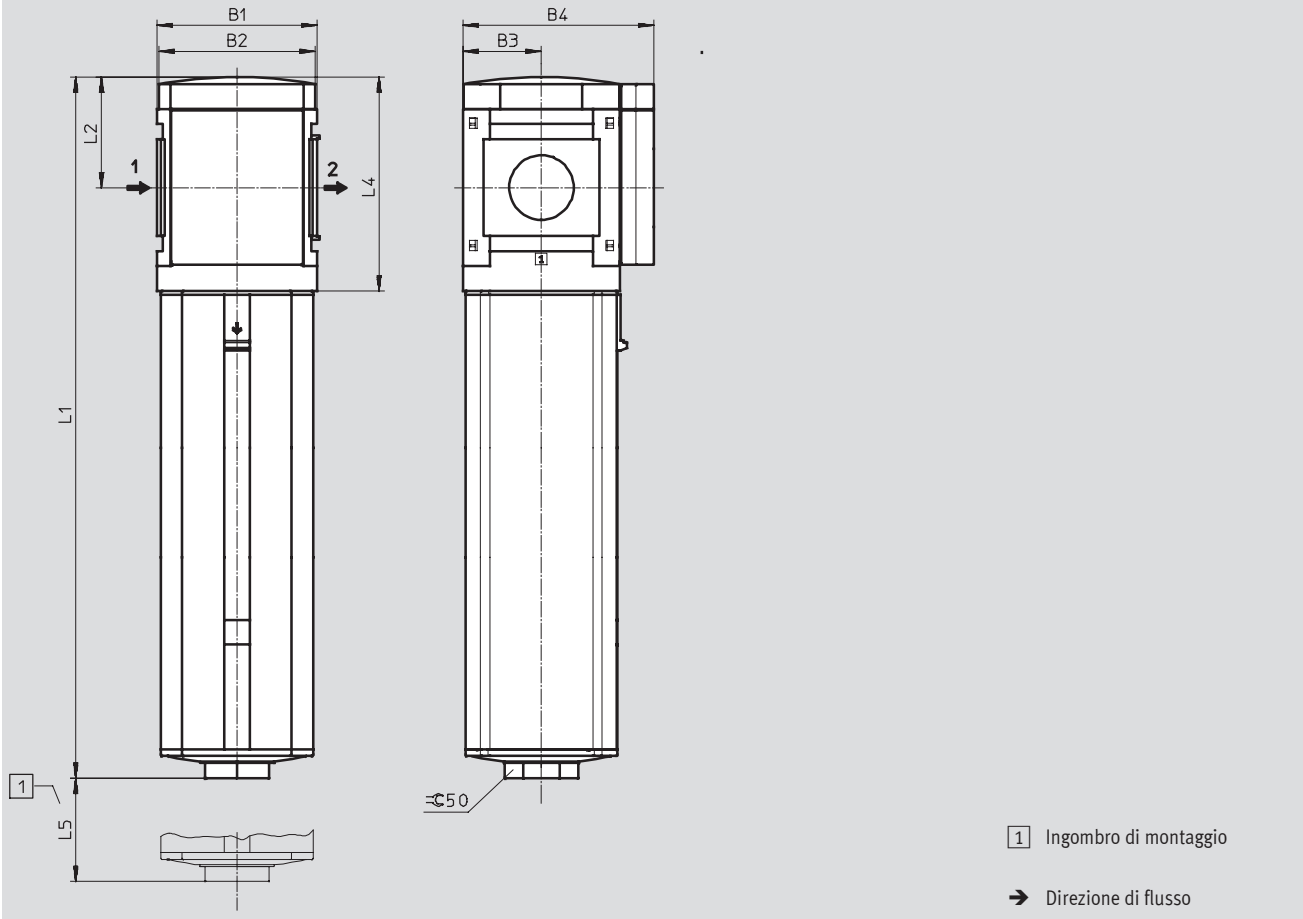
Filtri a carbone attivo MS12-LFX, serie MS

Foglio dati

FESTO

Dimensioni - Standard

Download dati CAD → www.festo.it/engineering



Tipo	B1	B2	B3	B4	L1	L2	L4	L5
MS12-LFX	124	122	61	148	543	86	166	350

Dati di ordinazione			
Tazza in metallo			
Dimensioni	Attacco	Cod. prod.	Tipo
MS12	G1... G2 ¹⁾	537 155	MS12-LFX-G-U

1) La piastra filettata deve essere ordinata separatamente → 11-2
 - - Attenzione: questi prodotti sono conformi alle normative ISO 1179-1 e ISO 228-1.

Unità di manutenzione, serie MS
Filtri
4

Filtri a carbone attivo MS12-LFX, serie MS

Dati di ordinazione - Gruppo modulare

M Indicazioni obbligatorie						O Indicazioni facoltative	
Codice prodotto	Serie	Dimensioni	Funzione	Attacco	Tazza	Fissaggio	Direzione flusso alternativa
535 043	MS	12	LFX	AGF AGG AGH AGI G	U	WP	Z
Esempio di ordinazione							
535 043	MS	12	LFX	AGF	U	WP	Z

Tabella di ordinazione					
Dimensione modulare	[mm]	124	Condizioni	Codice	Inserimento codice
M	Codice prodotto	535 043			
	Serie	Standard		MS	MS
	Dimensioni	12		12	12
	Funzione	Filtro a carbone attivo		-LFX	-LFX
	Attacco	Piastra filettata G1		-AGF	
		Piastra filettata G1¼		-AGG	
		Piastra filettata G1½		-AGH	
		Piastra filettata G2		-AGI	
		Modulo senza filettatura, senza piastra filettata		-G	
	Tazza	Tazza in metallo		-U	-U
O	Fissaggio	Squadretta di fissaggio		WP	
	Direzione flusso alternativa	Direzione flusso da destra a sinistra		Z	

¹ WP Solo con piastre filettate AGF, AGG, AGH oppure AGI

Trascrizione codice di ordinazione

535 043 MS 12 - LFX - U - Z



Unità di manutenzione, serie MS

Accessori

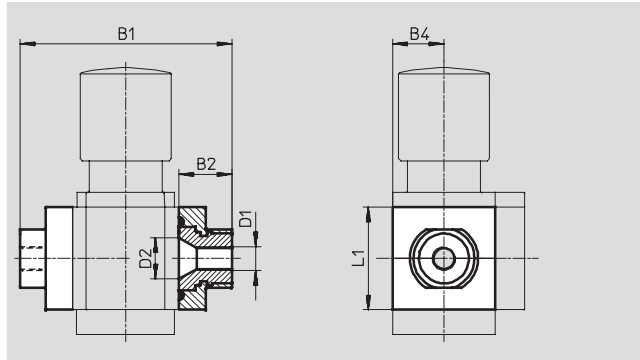
FESTO

Piastra filettata MS4/6-AG...

(Codice di ordinazione: AG...)

- Adattatore per attacco di alimentazione
- MS6-AGE per formare un attacco filettato G $\frac{3}{4}$

Materiali:
alluminio



Dimensioni e dati di ordinazione									
Dimensioni	B1	B2	B4	D1	D2	L1	Peso [g]	Cod. prod.	Tipo
MS4	83,5	21,5	21	G $\frac{1}{8}$	16,8	42	128	526 068	MS4-AGA
				G $\frac{1}{4}$				526 069	MS4-AGB
				G $\frac{3}{8}$				526 070	MS4-AGC
MS6	115	26,5	31	G $\frac{1}{4}$	24	62	300	526 080	MS6-AGB
				G $\frac{3}{8}$				526 081	MS6-AGC
				G $\frac{1}{2}$				526 082	MS6-AGD
				G $\frac{3}{4}$				526 083	MS6-AGE

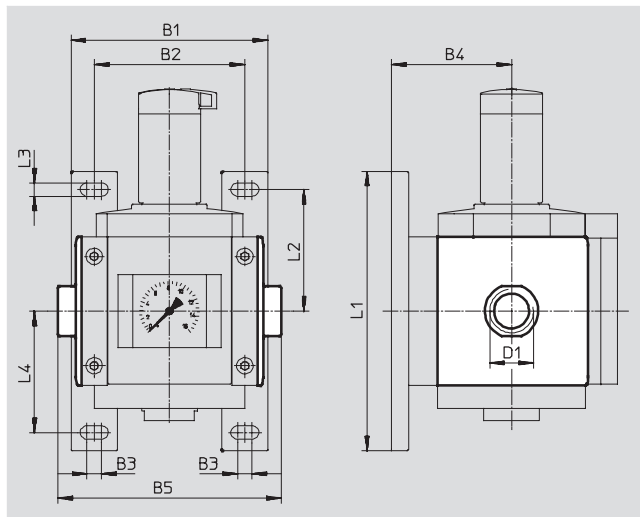
Attenzione: questi prodotti sono conformi alle normative ISO 1179-1 e ISO 228-1.

Piastra filettata MS12-AG...

(Codice di ordinazione: AG...)

- Adattatore per attacco di alimentazione

Materiali:
alluminio pressofuso
Senza rame e PTFE



Dimensioni e dati di ordinazione													
Dimensioni	B1	B2	B3	B4	B5	D1	L1	L2	L3	L4	Peso [g]	Cod. prod.	Tipo
MS12	162	124	12	99	184	G1	230	100	11	100	1300	537 135	MS12-AGF
					184	G1 $\frac{1}{4}$						537 136	MS12-AGG
					184	G1 $\frac{1}{2}$						537 137	MS12-AGH
					196	G2						537 138	MS12-AGI

Attenzione: questi prodotti sono conformi alle normative ISO 1179-1 e ISO 228-1.

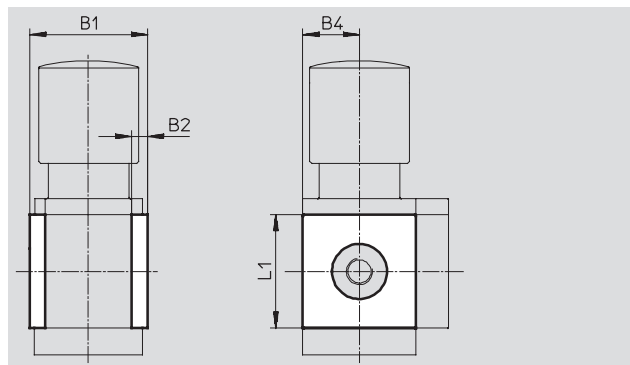
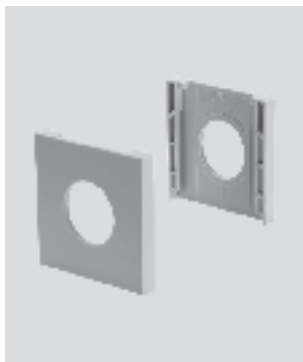
Unità di manutenzione, serie MS

Accessori

Piastra di copertura MS4/6-END

- Per la copertura laterale del primo e dell'ultimo modulo, qualora non vengano impiegate piastre filettate.

Materiali:
poliammide, rinforzata
Senza rame e PTFE



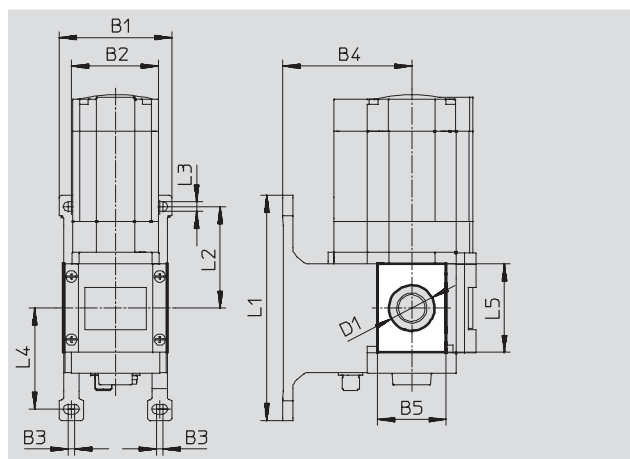
Dimensioni e dati di ordinazione						
Dimensioni	B1	B2	B4	L1	Cod. prod.	Tipo
MS4	43,6	6	21	42	538 779	MS4-END
MS6	67	8	31	62	538 780	MS6-END

Piastra di fissaggio MS4/6-AEND

(Codice di ordinazione: WBE; la fornitura comprende la squadretta di fissaggio MS6-WPB)

- In combinazione con squadretta di fissaggio MS-WP oppure MS-WPB per il montaggio a parete di un elemento singolo con filettatura diretta

Materiali:
poliammide, rinforzata
Conformità RoHS
Senza rame e PTFE



Dimensioni e dati di ordinazione																
Dimensioni	B1	B2	B3	B4		B5	D1 Ø	L1	L2	L3	L4	L5	CRC ¹⁾	Peso [g]	Cod. prod.	Tipo
				WP	WPB											
MS4	55,2	40,2	4	44	66	30,4	20,3	106	46,5	5,6	46,7	42	2	4	542 966	MS4-AEND
MS6	79	62	4,5	54	90,5	48,4	32	158	71	6,6	71	62	2	17	535 408	MS6-AEND

1) Classe di resistenza alla corrosione 2 a norme Festo 940 070
Componenti soggetti a media corrosione. Componenti esterni, con funzione prevalentemente decorativa, a contatto diretto con l'atmosfera industriale normale o con fluidi come refrigeranti e lubrificanti.

Unità di manutenzione, serie MS

Accessori

FESTO

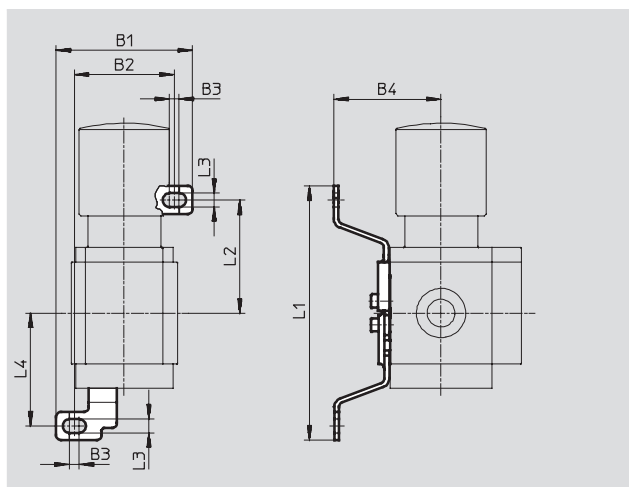
Squadretta di fissaggio MS4/6-WB

(Codice di ordinazione: WB)

- Per montaggio a parete

Materiali:

acciaio



Dimensioni e dati di ordinazione											
Dimensioni	B1	B2	B3	B4	L1	L2	L3	L4	Peso [g]	Cod. prod.	Tipo
MS4	56,2	41,2	4	44,2	104,6	46,6	5,6	46,5	46	532 185	MS4-WB
MS6	79,4	61,9	4,5	55	157,6	71	6,6	71	121	532 196	MS6-WB

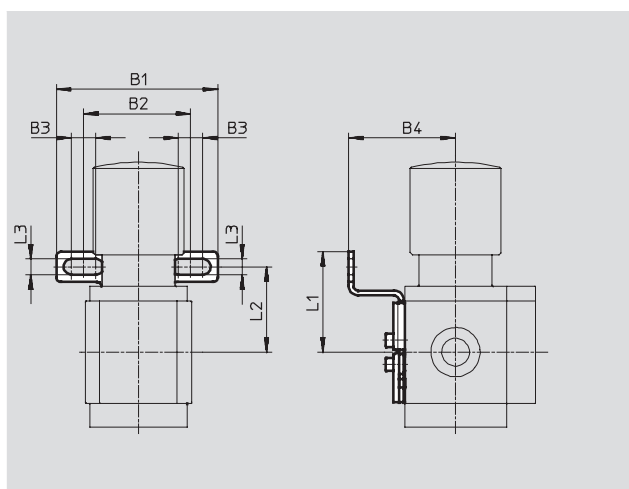
Squadretta di fissaggio MS4-WBM

(Codice di ordinazione: WBM)

- Per montaggio a parete

Materiali:

acciaio



Dimensioni e dati di ordinazione											
Dimensioni	B1	B2	B3	B4	L1	L2	L3	Peso [g]	Cod. prod.	Tipo	
MS4	66,5	44	10	44	41,3	35	6,5	48	526 062	MS4-WBM	

Unità di manutenzione, serie MS

Accessori

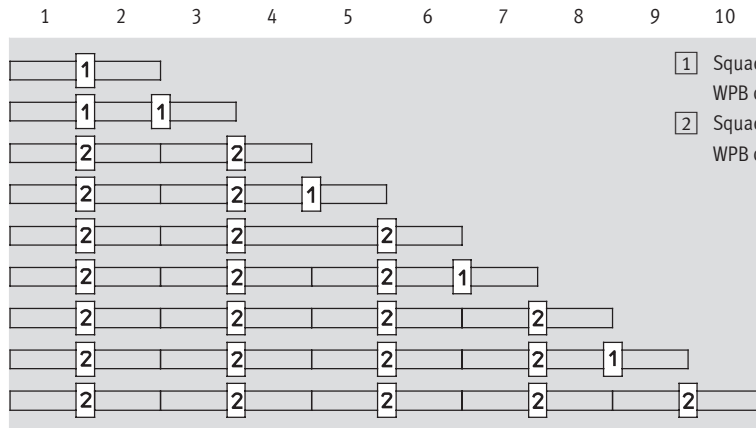


Squadretta di fissaggio MS4/6-WP...

Distanze di montaggio per fissaggio di combinazioni di unità di manutenzione

- 1 unità di manutenzione
- MS4: con WP/WPB/WPM-D:
40,2 mm
(20,1 mm per MS4-FRM-FRZ)
- MS6: per WP, WPB: 62 mm
(31 mm per MS6-FRM-FRZ)
con WPM-D: 69 mm
(38 mm per MS6-FRM-FRZ)
- 2 unità di manutenzione
- MS4: con WP/WPB/WPM-2D:
80,4 mm
(40,2 mm per MS4-FRM-FRZ)
- MS6: per WP, WPB: 124 mm
(62 mm per MS6-FRM-FRZ)
con WPM-2D: 138 mm
(76 mm per MS6-FRM-FRZ)

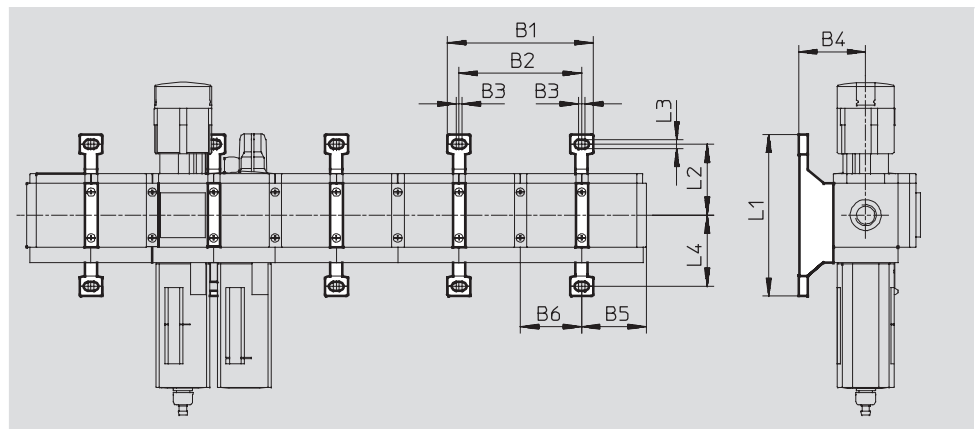
Numero di unità



Dimensioni di montaggio

Attenzione

Il blocco distributore MS4/6-FRM-FRZ ha una dimensione modulare dimezzata.



Tipo	2 unità di manutenzione con dimensione modulare		1 unità di manutenzione con dimensione modulare e 1 blocco distributore MS-FRM-FRZ		2 blocchi distributori MS-FRM-FRZ		B3	B4	Unità di manutenzione con dimensione modulare		Blocco distributore MS-FRM-FRZ		L1	L2	L3	L4
	B1	B2	B1	B2	B1	B2			B5 ¹⁾	B6	B5 ¹⁾	B6				
MS4-WP	95,4	80,4	75,3	60,3	55,2	40,2	4	44	41,9	40,2	21,8	20,1	106	46,5	5,6	46,7
MS4-WPB								66								
MS4-WPM-...D								44								
MS6-WP	141	124	110	93	79	62	4,5	54,1	64,5	62	33,5	31	158	71	6,6	71
MS6-WPB								90,5								
MS6-WPM-...D								54,1								
	168	138	137	107	106	76	17,5	54,1	68	69	37	38	98,6	41,3		41,3

1) Con accessorio calotta protettiva MS-END

Unità di manutenzione, serie MS

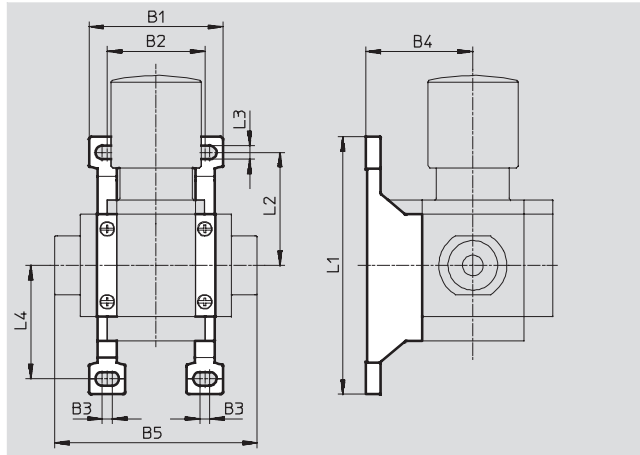
Accessori



Squadretta di fissaggio MS4/6-WP

(Codice di ordinazione: WP)

- per il collegamento dei moduli per montaggio a parete
- in combinazione con piastra filettata MS4/6-AG... per il montaggio a parete di un elemento singolo
- in combinazione con piastra di fissaggio MS-AEND per il montaggio a parete di un elemento singolo con filettatura diretta
- per riduttore di pressione LRB con blocco di uscita angolare B... posteriore



Materiali:

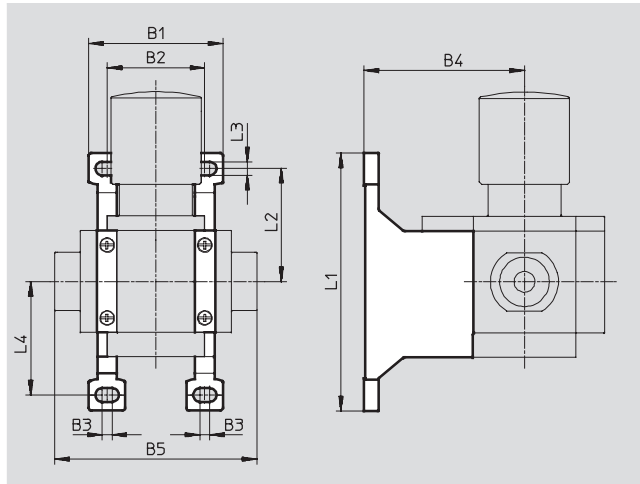
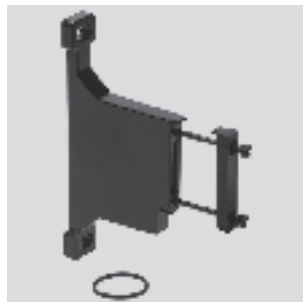
alluminio pressofuso

Dimensioni e dati di ordinazione												
Dimensioni	B1	B2	B3	B4	B5	L1	L2	L3	L4	Peso [g]	Cod. prod.	Tipo
MS4	55,2	40,2	4	44	83,4	106	46,5	5,6	46,7	39	532 184	MS4-WP
MS6	79	62	4,5	54,1	115	158	71	6,6	71	76	532 195	MS6-WP

Squadretta di fissaggio MS4/6-WPB

(Codice di ordinazione: WPB)

- per il collegamento dei moduli per montaggio a parete
- in combinazione con piastra filettata MS4/6-AG... per il montaggio a parete di un elemento singolo
- in combinazione con piastra di fissaggio MS-AEND per il montaggio a parete di un elemento singolo con filettatura diretta
- per maggiore distanza da parete del riduttore di pressione



Materiali:

alluminio pressofuso

Dimensioni e dati di ordinazione												
Dimensioni	B1	B2	B3	B4	B5	L1	L2	L3	L4	Peso [g]	Cod. prod.	Tipo
MS4	55,2	40,2	4	66	83,4	106	46,5	5,6	46,7	55	526 063	MS4-WPB
MS6	79	62	4,5	90,5	115	158	71	6,6	71	115	526 074	MS6-WPB

Unità di manutenzione, serie MS

Accessori



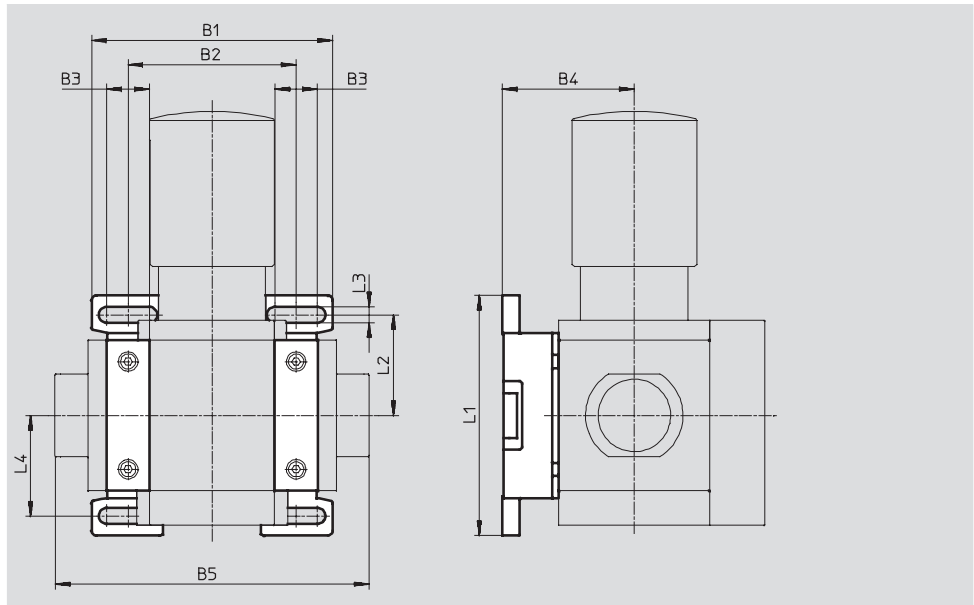
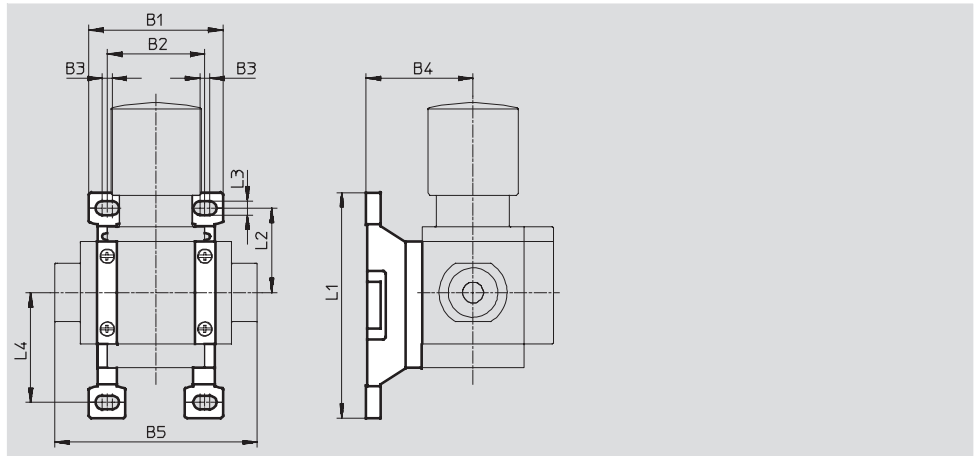
Squadretta di fissaggio MS4/6-WPM

(Codice di ordinazione: WPM)

- per il collegamento dei moduli per montaggio a parete
- in combinazione con piastra filettata MS4/6-AG... per il montaggio a parete di un elemento singolo
- aggancio e sgancio rapidi
- per il montaggio dei moduli con la manopola del regolatore rivolta in basso

Il distanziale D oppure D2 in dotazione garantisce il rispetto della distanza di montaggio

Materiali:
alluminio pressofuso



Dimensioni e dati di ordinazione													
Dimensioni	B1	B2	B3	B4	B5	L1	L2	L3	L4	Distanza di montaggio	Peso [g]	Cod. prod.	Tipo
MS4	55,2	40,2	4	44	83,4	92,8	34,8	5,6	45,2	40,2	45	526 060	MS4-WPM-D
	95,4	80,4			123,4					80,4	55	526 061	MS4-WPM-2D
MS6	99	69	17,5	54,1	129	98,6	41,3	6,6	41,3	69	144	526 073	MS6-WPM-D
	168	138			198					138	154	532 186	MS6-WPM-2D

Unità di manutenzione, serie MS

Accessori

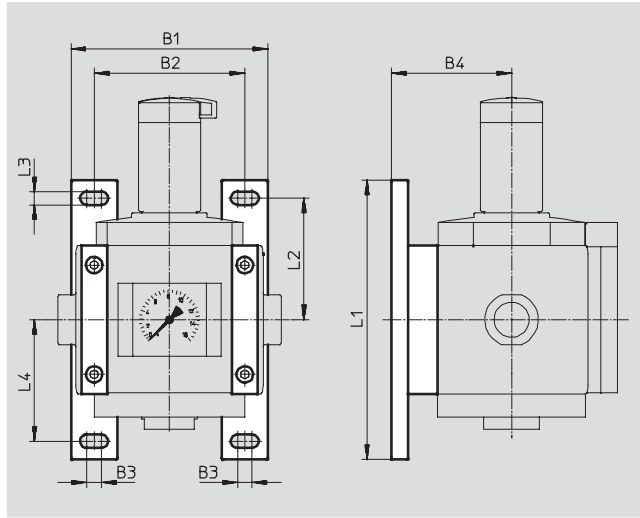


Squadretta di fissaggio MS12-WP

(Codice di ordinazione: WP)

- per il collegamento dei moduli per montaggio a parete
- in unione a piastra filettata per il montaggio a parete di un'unità singola

Materiali:
alluminio pressofuso
Senza rame e PTFE



Dimensioni e dati di ordinazione												
Dimensioni	B1	B2	B3	B4	L1	L2	L3	L4	Peso [g]	Cod. prod.	Tipo	
MS12	162	124	12	99	230	100	11	100	700	537 133	MS12-WP	

Staffa di giunzione MS...-MV

- per il collegamento dei moduli

Materiali
MS4/6: acciaio inossidabile/
poliacetato

MS12: alluminio pressofuso,
Senza rame e PTFE



MS4/6



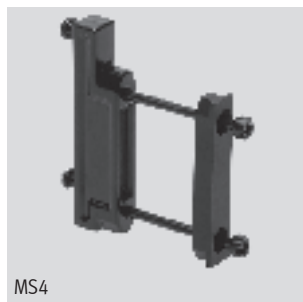
MS12

Dati di ordinazione			
Dimensioni	Peso [g]	Cod. prod.	Tipo
MS4	36	532 798	MS4-MV
MS6	54	532 799	MS6-MV
MS12	500	537 134	MS12-MV

Staffa di giunzione MS4/6-MVM

- per il montaggio dei moduli con la manopola del regolatore rivolta in basso

Materiali:
alluminio pressofuso



MS4

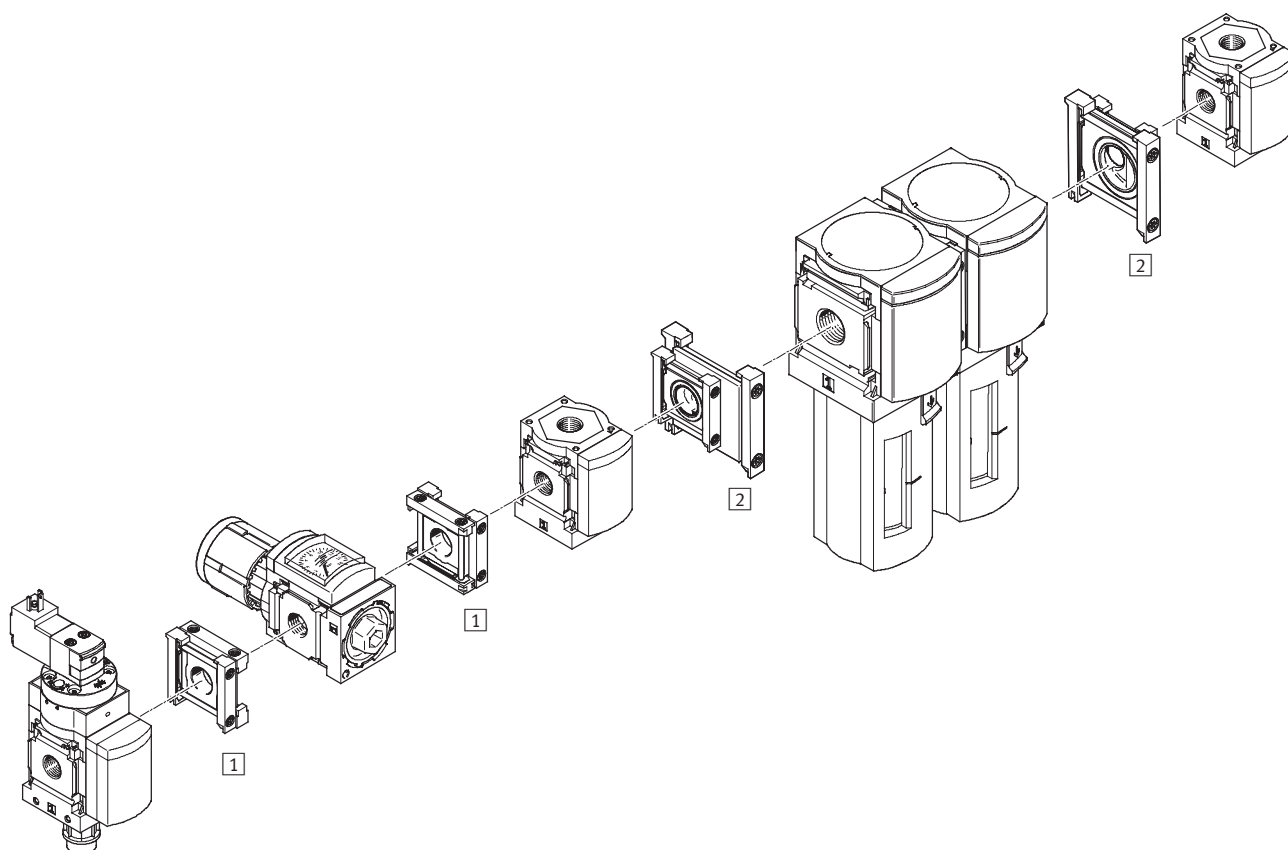


MS6

Dati di ordinazione		
Dimensioni	Cod. prod.	Tipo
MS4	532 800	MS4-MVM
MS6	532 801	MS6-MVM

Unità di manutenzione, serie MS

Accessori



Elementi di fissaggio

		→ Pagina
1	Staffa di giunzione MS4/6-RMV	11-10
2	Staffa di giunzione MS4-6-AMV	11-11

⚠ - Attenzione

Elementi di fissaggio per montaggio a parete → 11-5

Unità di manutenzione, serie MS

Accessori

FESTO

Staffa di giunzione MS4/6-RMV

- per la combinazione di unità di manutenzione ruotate di 90° rispetto all'asse di collegamento

Materiali

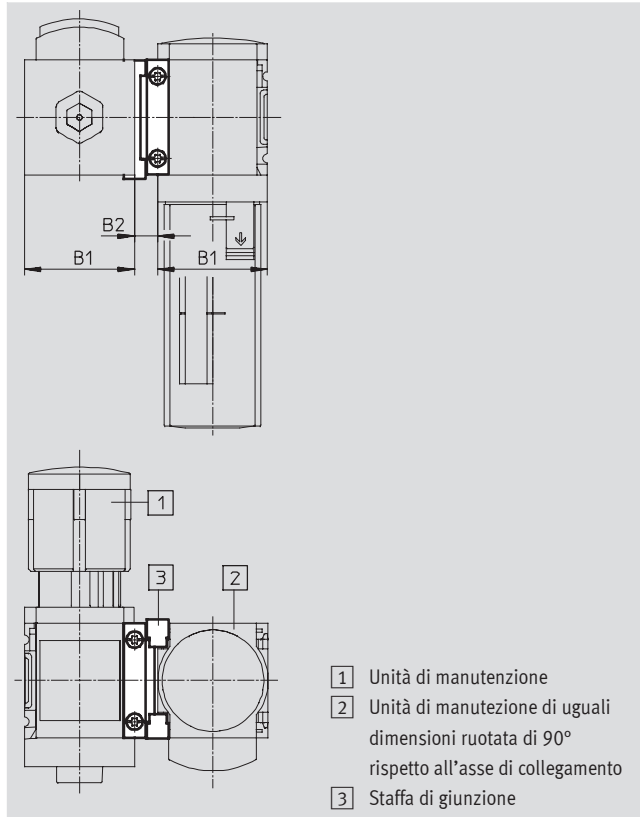
Piastra filettata, staffa di giunzione: alluminio pressofuso

Anello di tenuta: gomma al nitrile

Conformità RoHS

Temperatura del fluido:

-10 ... +60 °C



- 1 Unità di manutenzione
- 2 Unità di manutenzione di uguali dimensioni ruotata di 90° rispetto all'asse di collegamento
- 3 Staffa di giunzione

Dimensioni e dati di ordinazione

Dimensioni	B1	B2	CRC ¹⁾	Peso [g]	Cod. prod.	Tipo
MS4	40,2	8,5	2	42	543 490	MS4-RMV
MS6	62	11	2	112	543 491	MS6-RMV

1) Classe di resistenza alla corrosione 2 a norme Festo 940 070
Componenti soggetti a media corrosione. Componenti esterni, con funzione prevalentemente decorativa, a contatto diretto con l'atmosfera industriale normale o con fluidi come refrigeranti e lubrificanti.

Unità di manutenzione, serie MS

Accessori

Staffa di giunzione MS4-6-AMV

- per il collegamento di MS4 e MS6 in un'unica unità

Materiali

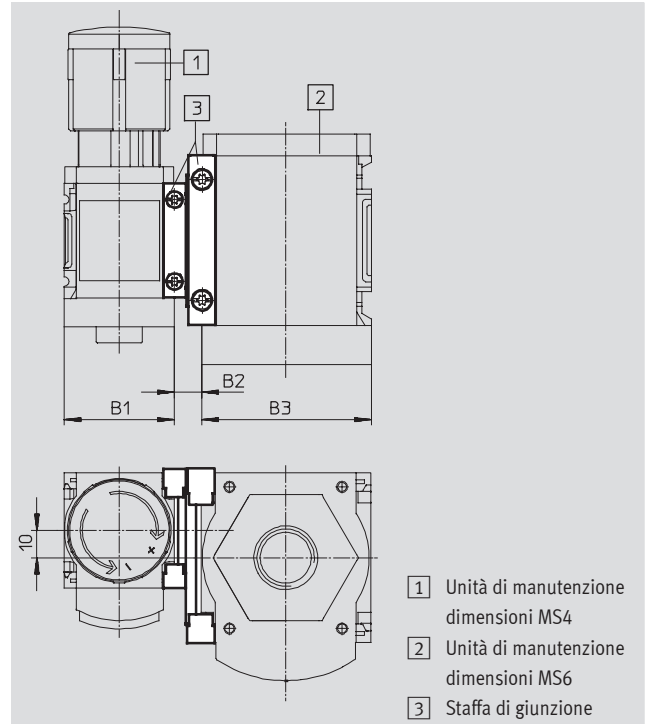
Piastra filettata, staffa di giunzione: alluminio pressofuso

Anello di tenuta: gomma al nitrile

Conformità RoHS

Temperatura del fluido:

-10 ... +60 °C

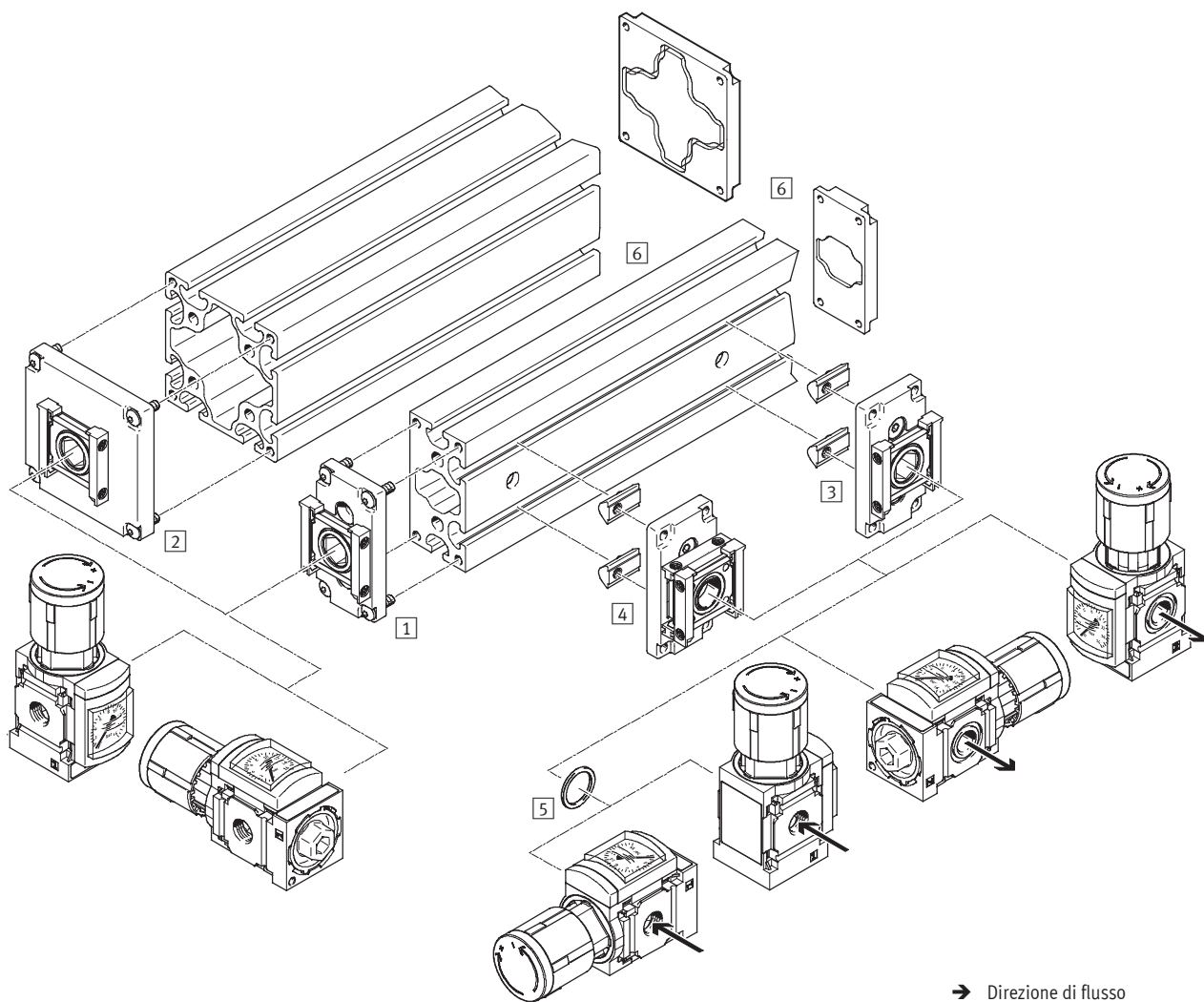


Dimensioni e dati di ordinazione							
Dimensioni	B1	B2	B3	CRC ¹⁾	Peso [g]	Cod. prod.	Tipo
MS4/6	40,2	10	62	2	77	543 489	MS4-6-AMV

1) Classe di resistenza alla corrosione 2 a norme Festo 940 070
Componenti soggetti a media corrosione. Componenti esterni, con funzione prevalentemente decorativa, a contatto diretto con l'atmosfera industriale normale o con fluidi come refrigeranti e lubrificanti.

Unità di manutenzione, serie MS

Accessori



→ Direzione di flusso

Elementi di fissaggio

		→ Pagina
1	Modulo di alimentazione MS4/6-E-IPM-40-80	11-13
2	Modulo di alimentazione MS4/6-E-IPM-80-80	11-14
3	Modulo di derivazione MS4/6-A-IPM-80	11-15
4	Modulo di derivazione MS4/6-A-RMV-IPM-80	11-16
5	Anello di tenuta MS4/6-NNR	11-17
6	Profilo 40x80/80x80, piastra di chiusura, piastra di alimentazione, dispositivo di foratura	Su richiesta

Attenzione

Per il montaggio di una combinazione di unità di manutenzione sono necessari altri elementi di fissaggio → 11-5

Unità di manutenzione, serie MS

Accessori

Modulo di alimentazione

MS4/6-E-IPM-40-80

- Per il montaggio di un'unità di manutenzione sul lato frontale di un profilo 40x80
- Staffa di giunzione orientabile di 90° per il montaggio orizzontale dell'unità di manutenzione

Materiali

Piastra filettata, vite cava, staffa di

giunzione: alluminio pressofuso

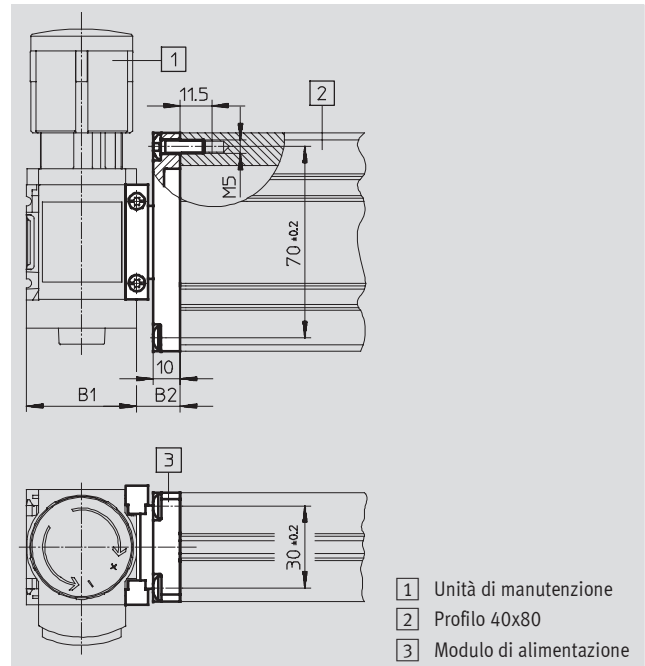
Viti: acciaio

guarnizioni: gomma al nitrile

Conformità RoHS

Temperatura del fluido:

-10 ... +60 °C



Dimensioni e dati di ordinazione						
Dimensioni	B1	B2	CRC ¹⁾	Peso [g]	Cod. prod.	Tipo
MS4	40,2	16	2	109	543 494	MS4-E-IPM-40-80
MS6	62	16	2	141	543 496	MS6-E-IPM-40-80

1) Classe di resistenza alla corrosione 2 a norme Festo 940 070
Componenti soggetti a media corrosione. Componenti esterni, con funzione prevalentemente decorativa, a contatto diretto con l'atmosfera industriale normale o con fluidi come refrigeranti e lubrificanti.

Unità di manutenzione, serie MS

Accessori

FESTO

Modulo di alimentazione

MS4/6-E-IPM-80-80

- Per il montaggio di un'unità di manutenzione sul lato frontale di un profilo 80x80
- Staffa di giunzione orientabile di 90° per il montaggio orizzontale dell'unità di manutenzione

Materiali

Piastra filettata, vite cava, staffa di giunzione: alluminio pressofuso

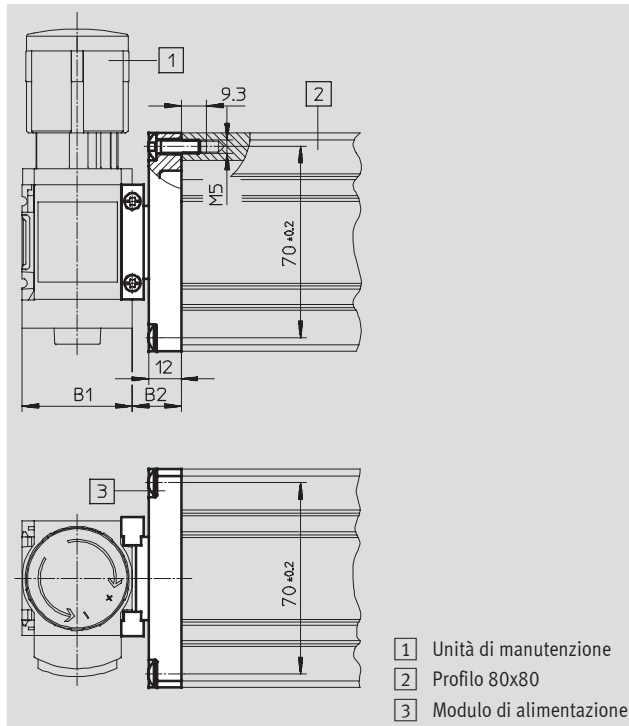
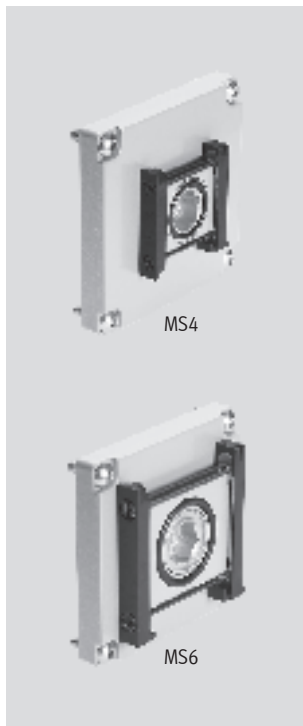
Viti: acciaio

Guarnizioni: gomma al nitrile

Conformità RoHS

Temperatura del fluido:

-10 ... +60 °C



Dimensioni e dati di ordinazione						
Dimensioni	B1	B2	CRC ¹⁾	Peso [g]	Cod. prod.	Tipo
MS4	40,2	18	2	186	543 495	MS4-E-IPM-80-80
MS6	62	18	2	218	543 497	MS6-E-IPM-80-80

1) Classe di resistenza alla corrosione 2 a norme Festo 940 070
Componenti soggetti a media corrosione. Componenti esterni, con funzione prevalentemente decorativa, a contatto diretto con l'atmosfera industriale normale o con fluidi come refrigeranti e lubrificanti.

Unità di manutenzione, serie MS

Accessori

Modulo di derivazione

MS4/6-A-IPM-80

- Per il montaggio di un'unità di manutenzione sul lato longitudinale di un profilo 80x80
- Staffa di giunzione orientabile di 90° per il montaggio orizzontale dell'unità di manutenzione

Materiali

Piastra filettata, vite cava, staffa di

giunzione: alluminio pressofuso

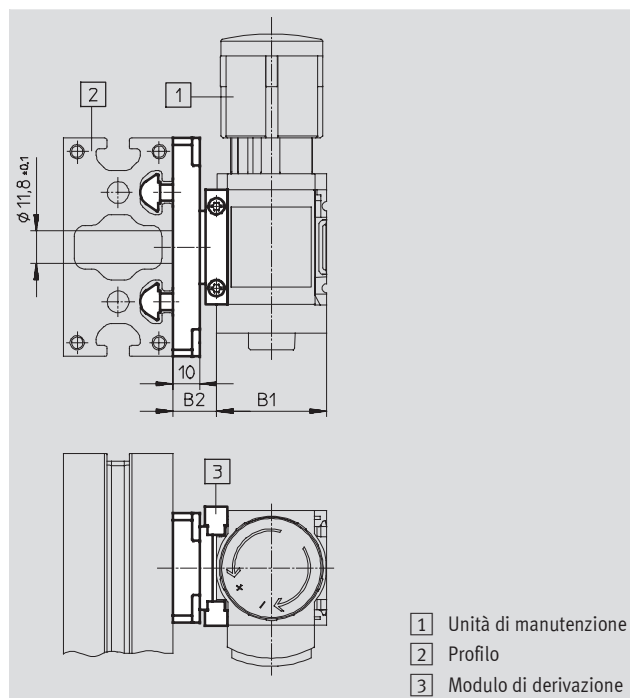
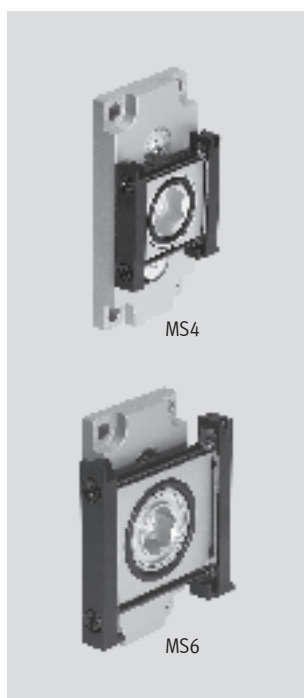
Viti: acciaio

Guarnizioni: gomma al nitrile

Conformità RoHS

Temperatura del fluido:

-10 ... +60 °C



Dimensioni e dati di ordinazione						
Dimensioni	B1	B2	CRC ¹⁾	Peso [g]	Cod. prod.	Tipo
MS4	40,2	16	2	124	543 498	MS4-A-IPM-80
MS6	62	16	2	156	543 499	MS6-A-IPM-80

1) Classe di resistenza alla corrosione 2 a norme Festo 940 070

Componenti soggetti a media corrosione. Componenti esterni, con funzione prevalentemente decorativa, a contatto diretto con l'atmosfera industriale normale o con fluidi come refrigeranti e lubrificanti.

Unità di manutenzione, serie MS

Accessori

FESTO

Modulo di derivazione

MS4/6-A-RMV-IPM-80

- Per il montaggio di un'unità di manutenzione sul lato longitudinale di un profilo 80x80
- Adatto per il montaggio in blocco (i raccordi accessibili dall'alto delle staffe di giunzione consentono la sostituzione rapida di una singola unità)
- Staffa di giunzione orientabile di 90° per il montaggio orizzontale dell'unità di manutenzione

Materiali

Piastra filettata, vite cava, staffa di giunzione: alluminio pressofuso

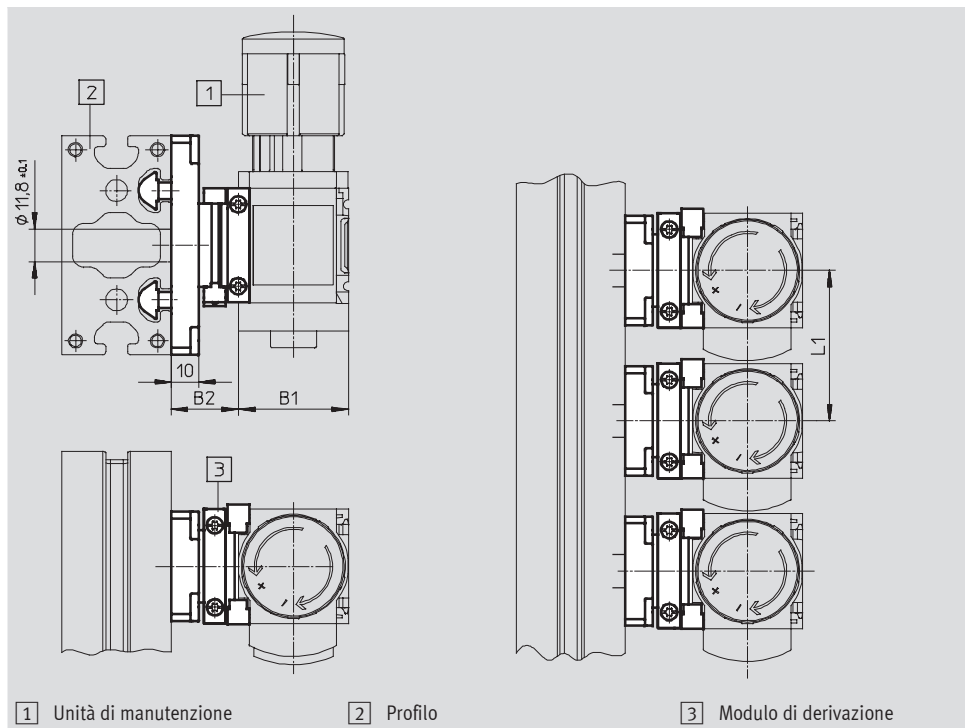
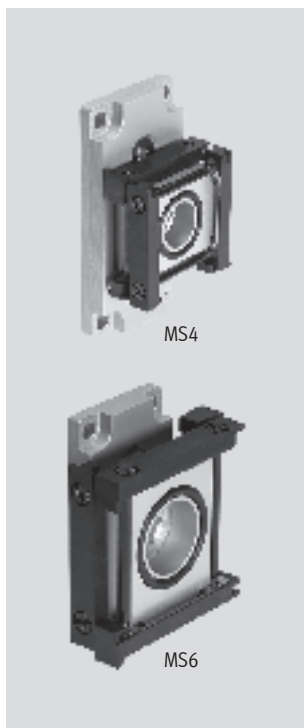
Viti: acciaio

Guarnizioni: gomma al nitrile

Conformità RoHS

Temperatura del fluido:

-10 ... +60 °C



Dimensioni e dati di ordinazione

Dimensioni	B1	B2	L1	CRC ¹⁾	Peso [g]	Cod. prod.	Tipo
MS4	40,2	24,5	55	2	150	543 500	MS4-A-RMV-IPM-80
MS6	62	27	77	2	236	543 501	MS6-A-RMV-IPM-80

1) Classe di resistenza alla corrosione 2 a norme Festo 940 070
Componenti soggetti a media corrosione. Componenti esterni, con funzione prevalentemente decorativa, a contatto diretto con l'atmosfera industriale normale o con fluidi come refrigeranti e lubrificanti.

Unità di manutenzione, serie MS

Accessori

Anello di tenuta MS4/6-NNR

- Per assicurare la tenuta di un modulo di derivazione MS-A-IPM nell'impiego come modulo di alimentazione

Materiali:
gomma al nitrile
Conformità RoHS

Temperatura del fluido:
-10 ... +60 °C



Dimensioni e dati di ordinazione			
Dimensioni	CRC ¹⁾	Cod. prod.	Tipo
MS4	2	543 492	MS4-NNR
MS6	2	543 493	MS6-NNR

1) Classe di resistenza alla corrosione 2 a norme Festo 940 070
Componenti soggetti a media corrosione. Componenti esterni, con funzione prevalentemente decorativa, a contatto diretto con l'atmosfera industriale normale o con fluidi come refrigeranti e lubrificanti.

Unità di manutenzione, serie MS

Accessori

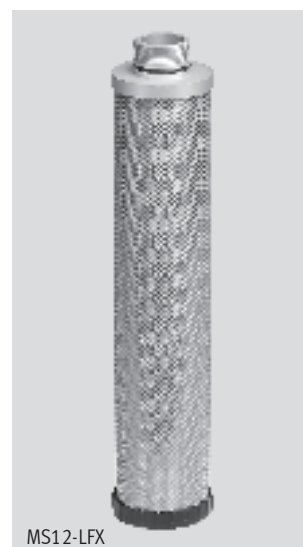
FESTO

Cartuccia filtrante MS4/6-LF



Dati di ordinazione				
Dimensioni		Capacità filtrante [µm]	Cod. prod.	Tipo
MS4	Cartuccia filtrante ad alta capacità	0,01	162 674	MS4/D-MINI-LFM-A
	Cartuccia filtrante fine	1	162 677	MS4/D-MINI-LFM-B
	Cartuccia filtrante	5	534 501	MS4-LFP-C
	Cartuccia filtrante	40	534 502	MS4-LFP-E
	Cartuccia filtrante al carbone attivo	-	532 912	MS4/D-MINI-LFX
MS6	Cartuccia filtrante ad alta capacità	0,01	532 909	MS6-LFM-A
	Cartuccia per micro-filtri (per variante HF, portata elevata)	0,01	552 093	MS6-LFM-A-HF
	Cartuccia filtrante fine	1	532 910	MS6-LFM-B
	Cartuccia per filtri fini (per variante HF, portata elevata)	1	552 092	MS6-LFM-B-HF
	Cartuccia filtrante	5	534 499	MS6-LFP-C
	Cartuccia filtrante	40	534 500	MS6-LFP-E
	Cartuccia filtrante al carbone attivo	-	532 911	MS6-LFX
	Cartuccia per filtri a carbone attivo (per variante HF, portata elevata)	-	552 094	MS6-LFX-HF

Cartuccia filtrante MS12-LF...


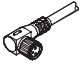




Dati di ordinazione				
Dimensioni		Capacità filtrante [µm]	Cod. prod.	Tipo
MS12	Cartuccia filtrante ad alta capacità	0,01	537 146	MS12-LFM-A
	Cartuccia filtrante fine	1	537 145	MS12-LFM-B
	Cartuccia filtrante	5	537 143	MS12-LFP-C
	Cartuccia filtrante	40	537 144	MS12-LFP-E
	Cartuccia filtrante al carbone attivo	-	537 147	MS12-LFX


Unità di manutenzione, serie MS

Accessori

FESTO

Dati di ordinazione - Connettore con cavo SIM-M8				Fogli dati → www.festo.it	
	Connessione elettrica	Lunghezza cavo [m]	Cod. prod.	Tipo	
	M8x1, a 3 poli	2,5	159 420	SIM-M8-3GD-2,5-PU	
		5	159 421	SIM-M8-3GD-5-PU	
		10	192 964	SIM-M8-3GD-10-PU	
	M8x1, a 4 poli	2,5	158 960	SIM-M8-4GD-2,5-PU	
		5	158 961	SIM-M8-4GD-5-PU	
	M8x1, a 3 poli	2,5	159 422	SIM-M8-3WD-2,5-PU	
		5	159 423	SIM-M8-3WD-5-PU	
		10	192 965	SIM-M8-3WD-10-PU	
	M8x1, a 4 poli	2,5	158 962	SIM-M8-4WD-2,5-PU	
		5	158 963	SIM-M8-4WD-5-PU	

Dati di ordinazione - Connettore con cavo SIM-M12				Fogli dati → www.festo.it	
	Connessione elettrica	Lunghezza cavo [m]	Cod. prod.	Tipo	
	M12x1, a 3 poli	2,5	159 428	SIM-M12-3GD-2,5-PU	
		5	159 429	SIM-M12-3GD-5-PU	
	M12x1, a 4 poli	5	164 259	SIM-M12-4GD-5-PU	
	M12x1, a 5 poli	2,5	175 715	SIM-M12-5GD-2,5-PU	
		5	175 716	SIM-M12-5GD-5-PU	
	M12x1, a 3 poli	2,5	159 430	SIM-M12-3WD-2,5-PU	
		5	159 431	SIM-M12-3WD-5-PU	
	M12x1, a 4 poli	5	164 258	SIM-M12-4WD-5-PU	

Dati di ordinazione - Manometro MA					Altri manometri → www.festo.it	
	Diametro	Attacco pneumatico	Scala di lettura		Cod. prod.	Tipo
			[bar]	[psi]		
	Manometro MA, DIN EN 837-1 Fogli dati → www.festo.it					
	40	G $\frac{1}{4}$	0 ... 16	0 ... 232	183 901	MA-40-16-G $\frac{1}{4}$ -EN
	Manometro MA, DIN EN 837-1, con campo rosso/verde Fogli dati → www.festo.it					
	40	R $\frac{1}{8}$	0 ... 16	–	525 726	MA-40-16-R $\frac{1}{8}$ -E-RG
	50	R $\frac{1}{4}$	0 ... 16	–	525 729	MA-50-16-R $\frac{1}{4}$ -E-RG
Manometro di precisione MAP, DIN EN 837-1 Fogli dati → www.festo.it						
40	R $\frac{1}{8}$	0 ... 1	0 ... 15	161 126	MAP-40-1- $\frac{1}{8}$ -EN	
		0 ... 4	0 ... 58	162 842	MAP-40-4- $\frac{1}{8}$ -EN	
		0 ... 6	0 ... 87	161 127	MAP-40-6- $\frac{1}{8}$ -EN	
		0 ... 16	0 ... 232	161 128	MAP-40-16- $\frac{1}{8}$ -EN	