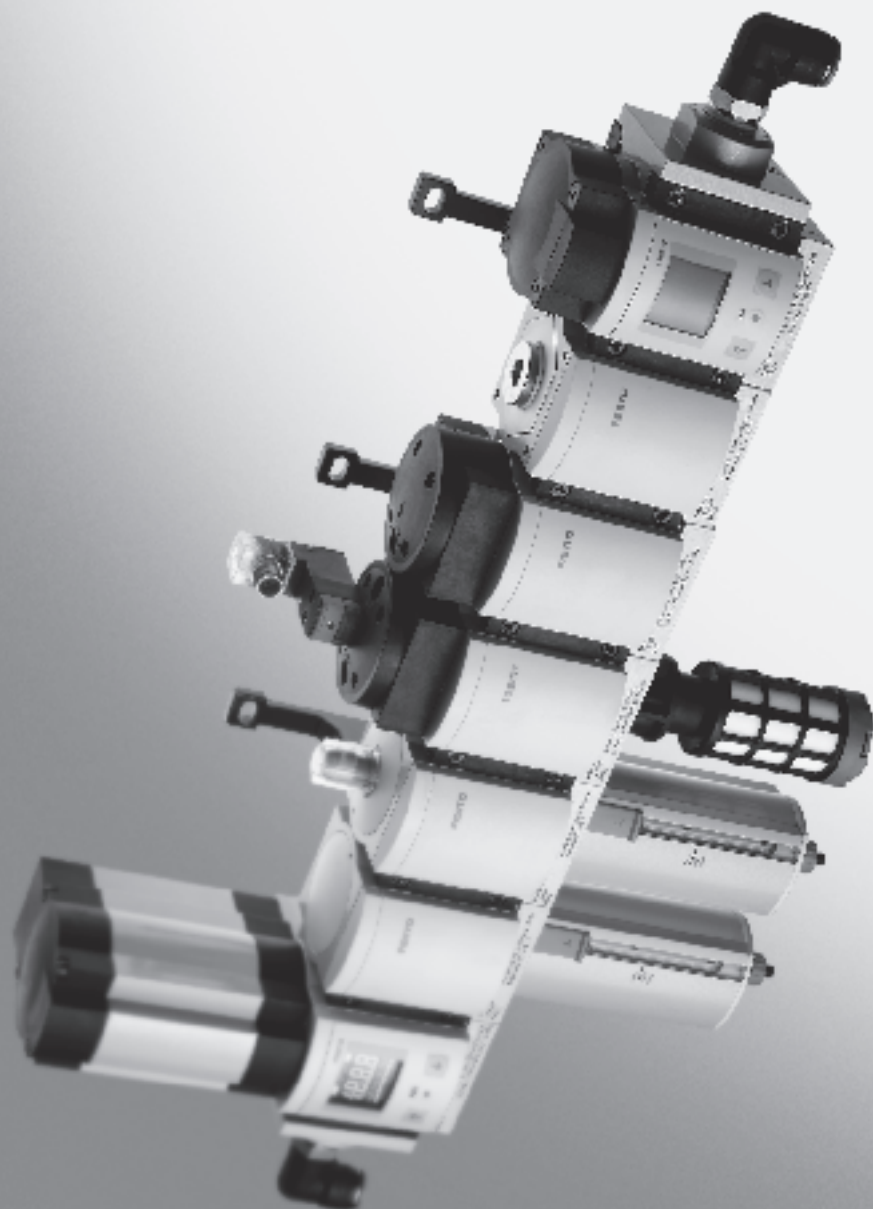


Configurabili

→ www.festo.it/engineering



- Semplicità di montaggio grazie alla struttura modulare
- 3 taglie:
MS4 - Dimensione modulare 40 mm,
MS6 - Dimensione modulare 62 mm,
MS12 - Dimensione modulare 124 mm
- 8 attacchi: G1/8 ... G2
- Design moderno
- Esecuzione compatta e portate elevate:
fino a 22000 l/min per MS12
- Funzioni di sicurezza integrate
- Ampia gamma di funzioni: singoli componenti, combinazioni pre-assemblate pronte a magazzino, combinazioni personalizzate e soluzioni complete pronte per l'installazione

Tipi selezionati secondo norme ATEX per atmosfere potenzialmente esplosive
→ www.festo.it/ex

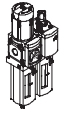
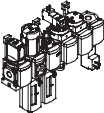








Unità di manutenzione, serie MS

Panoramica

FESTO

Unità di manutenzione, serie MS

1

Tipo	Di- men- sioni	Attacco pneumatico sul corpo	Piastra filettata	Intervallo di regolazione della pressione [bar]						Capacità filtrante [µm]					
				0,05	0,05	0,1	0,3	0,1	0,5						
				0,01	1	5	40		
Codice			AG...	D2	D4	D5	D6	D7	D8	A	B	C	E		
Unità di manutenzione															
MSB-FRC		4	G1/8, G1/4	G1/8, G1/4, G3/8	-	-	-	■	■	-	-	-	■	■	
		6	G1/4, G3/8, G1/2	G1/4, G3/8, G1/2, G3/4	-	-	-	■	■	-	-	-	-	■	■
		12	-												
Combinazioni di unità di manutenzione (altre varianti ordinabili con configuratore → www.festo.it/engineering)															
MSB		4	G1/4	G1/8, G1/4, G3/8	-	-	-	■	■	-	-	-	■	■	
		6	G1/2	G1/4, G3/8, G1/2, G3/4	-	-	-	■	■	-	-	-	-	■	■
		12	-												
Elementi singoli															
Filtri-riduttori MS-LFR		4	G1/8, G1/4	G1/8, G1/4, G3/8	-	-	■	■	■	-	-	-	■	■	
		6	G1/4, G3/8, G1/2	G1/4, G3/8, G1/2, G3/4	-	-	■	■	■	■	-	-	-	■	■
		12	-	G1, G1 1/4, G1 1/2, G2	-	-	-	■	■	■	-	-	-	■	■
Filtri MS-LF		4	G1/8, G1/4	G1/8, G1/4, G3/8	-	-	-	-	-	-	-	-	■	■	
		6	G1/4, G3/8, G1/2	G1/4, G3/8, G1/2, G3/4	-	-	-	-	-	-	-	-	-	■	■
		12	-	G1, G1 1/4, G1 1/2, G2	-	-	-	-	-	-	-	-	-	-	■
Filtri fini e micro-filtri MS-LFM		4	G1/8, G1/4	G1/8, G1/4, G3/8	-	-	-	-	-	-	■	■	-	-	
		6	G1/4, G3/8, G1/2	G1/4, G3/8, G1/2, G3/4	-	-	-	-	-	-	■	■	-	-	
		12	-	G1, G1 1/4, G1 1/2, G2	-	-	-	-	-	-	■	■	-	-	
Filtri a carbone attivo MS-LFX		4	G1/8, G1/4	G1/8, G1/4, G3/8	-	-	-	-	-	-	-	-	-	-	
		6	G1/4, G3/8, G1/2	G1/4, G3/8, G1/2, G3/4	-	-	-	-	-	-	-	-	-	-	
		12	-	G1, G1 1/4, G1 1/2, G2	-	-	-	-	-	-	-	-	-	-	
Riduttori di pressione MS-LR		4	G1/8, G1/4	G1/8, G1/4, G3/8	-	-	■	■	■	-	-	-	-	-	
		6	G1/4, G3/8, G1/2	G1/4, G3/8, G1/2, G3/4	-	-	■	■	■	■	-	-	-	-	
		12	-	G1, G1 1/4, G1 1/2, G2	-	-	-	■	■	■	-	-	-	-	
Riduttori di pressione MS-LRB		4	G1/4	G1/8, G1/4, G3/8	-	-	■	■	■	-	-	-	-	-	
		6	G1/2	G1/4, G3/8, G1/2, G3/4	-	-	■	■	■	■	-	-	-	-	
		12	-												
Riduttori di pressione di precisione MS-LRP		4	-												
		6	G1/4, G3/8, G1/2	G1/4, G3/8, G1/2, G3/4	■	■	■	-	■	-	-	-	-	-	
		12	-												
Riduttori di pressione di precisione MS-LRPB		4	-												
		6	G1/2	G1/4, G3/8, G1/2, G3/4	■	■	■	-	■	-	-	-	-	-	
		12	-												

Unità di manutenzione, serie MS

Panoramica



Tipo	Di- men- sioni	Protezione tazza		Scarico della condensa				Indicatore di pressione					Sicurezza azionamento		Indicazioni facoltative		→ Pagina
		Tazza rivestita in plastica	Tazza in metallo	A rotazione manuale	Semi-automatico	Automatico	Esterno, automatico, elettrico	Piastra di copertura (senza manometro)	Manometro integrato MS	Adattatore manometro EN G1/8	Adattatore manometro EN G1/4	Sensore di pressione con display	Manopola, con lucchetto	Manopola, lunga	Silenziatore	Direzione flusso da destra a sinistra	
Codice		R	U	M	H	V	E..	VS	AG	A8	A4	AD...	AS	LD	S	Z	
Unità di manutenzione																	
MSB-FRC	4	■	-	■	-	■	-	-	■	-	-	-	■	-	-	■	-
	6	■	■	■	-	■	-	-	■	-	-	-	■	-	-	■	-
	12	-															
Combinazioni di unità di manutenzione																	
MSB	4	■	■	■	-	■	-	-	■	-	-	-	■	-	-	■	-
	6	■	■	■	-	■	-	-	■	-	-	-	■	-	-	■	-
	12	-															
Elementi singoli																	
Filtri-riduttori MS-LFR	4	■	■	■	■	■	-	■	■	■	■	■	■	■	-	■	-
	6	■	■	■	■	■	■	■	■	-	■	■	■	■	-	■	-
	12	-	■	■	-	■	■	■	■	-	■	-	■	■	-	■	-
Filtri MS-LF	4	■	■	■	■	■	-	-	-	-	-	-	-	-	-	■	-
	6	■	■	■	■	■	■	-	-	-	-	-	-	-	-	■	-
	12	-	■	■	-	■	■	-	-	-	-	-	-	-	-	■	-
Filtri fini e micro-filtri MS-LFM	4	■	■	■	■	■	-	-	-	-	-	-	-	-	-	■	-
	6	■	■	■	■	■	■	-	-	-	-	-	-	-	-	■	-
	12	-	■	■	-	■	■	-	-	-	-	-	-	-	-	■	-
Filtri a carbone attivo MS-LFX	4	■	■	-	-	-	-	-	-	-	-	-	-	-	-	■	-
	6	■	■	-	-	-	-	-	-	-	-	-	-	-	-	■	-
	12	-	■	-	-	-	-	-	-	-	-	-	-	-	-	■	-
Riduttori di pressione MS-LR	4	-	-	-	-	-	-	■	■	■	■	■	■	■	-	■	-
	6	-	-	-	-	-	-	■	■	-	■	■	■	■	-	■	-
	12	-	-	-	-	-	-	■	■	-	■	-	■	■	-	■	-
Riduttori di pressione MS-LRB	4	-	-	-	-	-	-	■	■	■	■	■	■	■	-	■	-
	6	-	-	-	-	-	-	■	■	-	■	■	■	■	-	■	-
	12	-															
Riduttori di pressione di precisione MS-LRP	4	-															
	6	-	-	-	-	-	-	■	-	■	■	■	■	■	-	■	-
	12	-															
Riduttori di pressione di precisione MS-LRPB	4	-															
	6	-	-	-	-	-	-	■	-	■	■	■	■	■	-	■	-
	12	-															

Unità di manutenzione, serie MS

Unità di manutenzione, serie MS

Panoramica



Unità di manutenzione, serie MS

1

Tipo	Di- men- sioni	Attacco pneumatico sul corpo	Piastra filettata	Intervallo di regolazione della pressione [bar]				Tensione di alimentazione			
				0,3 ... 4	0,3 ... 7	0,5 ... 12	0,5 ... 16	24 V cc, configurazione attacchi a norme EN 175301	24 V cc, configurazione attacchi M12 a norme DESINA	110 V ca, configurazione attacchi a norme EN 175301	230 V ca, configurazione attacchi a norme EN 175301
Codice			AG...	D5	D6	D7	D8	V24	V24P	V110	V230
Elementi singoli											
Riduttori di pressione elettrici MS-LRE		4	-								
		6	G1/4, G3/8, G1/2	G1/4, G3/8, G1/2, G3/4	■	■	■	■	-	-	-
		12	-								
Lubrificatore MS-LOE		4	G1/8, G1/4	G1/8, G1/4, G3/8	-	-	-	-	-	-	-
		6	G1/4, G3/8, G1/2	G1/4, G3/8, G1/2, G3/4	-	-	-	-	-	-	-
		12	-	G1, G1 1/4, G1 1/2, G2	-	-	-	-	-	-	-
Valvole di inserimento ad azionamento elettrico MS-EM(1)		4	G1/8, G1/4	G1/8, G1/4, G3/8	-	-	-	-	-	-	-
		6	G1/4, G3/8, G1/2	G1/4, G3/8, G1/2, G3/4	-	-	-	-	-	-	-
		12	-	G1, G1 1/4, G1 1/2, G2	-	-	-	-	-	-	-
Valvole di inserimento ad azionamento elettrico MS-EE		4	G1/8, G1/4	G1/8, G1/4, G3/8	-	-	-	-	■	-	■
		6	G1/4, G3/8, G1/2	G1/4, G3/8, G1/2, G3/4	-	-	-	-	■	-	■
		12	-	G1, G1 1/4, G1 1/2, G2	-	-	-	-	■	■	■
Valvole di inserimento progressivo elettrico MS-DL		4	G1/8, G1/4	G1/8, G1/4, G3/8	-	-	-	-	-	-	-
		6	G1/4, G3/8, G1/2	G1/4, G3/8, G1/2, G3/4	-	-	-	-	-	-	-
		12	-	G1, G1 1/4, G1 1/2, G2	-	-	-	-	-	-	-
Valvole di inserimento progressivo elettrico MS-DE		4	G1/8, G1/4	G1/8, G1/4, G3/8	-	-	-	-	■	-	■
		6	G1/4, G3/8, G1/2	G1/4, G3/8, G1/2, G3/4	-	-	-	-	■	-	■
		12	-	G1, G1 1/4, G1 1/2, G2	-	-	-	-	■	■	■
Valvole di inserimento progressivo e di scarico MS-SV		4	-								
		6	G1/2	G1/4, G3/8, G1/2, G3/4	-	-	-	-	■	-	-
		12	-								
Essiccatori d'aria a membrana MS-LDM1		4	G1/8, G1/4	G1/8, G1/4, G3/8	-	-	-	-	-	-	-
		6	G1/4, G3/8, G1/2	G1/4, G3/8, G1/2, G3/4	-	-	-	-	-	-	-
		12	-								

Unità di manutenzione, serie MS

Panoramica



Tipo	Di- men- sioni	Protezione tazza		Indicatore di pressione					Indicazioni facoltative		→ Pagina
		Tazza rivestita in plastica	Tazza in metallo	Piastra di copertura (senza manometro)	Manometro integrato MS	Adattatore manometro EN G1/8	Adattatore manometro EN G1/4	Sensore di pressione con display	Silenziatore	Direzione flusso da destra a sinistra	
Elementi singoli											
Riduttori di pressione elettrici MS-LRE	4	-									-
	6	-	-	■	■	-	■	-	-	■	
	12	-									
Lubrificatore MS-LOE	4	■	■	-	-	-	-	-	-	■	-
	6	■	■	-	-	-	-	-	-	■	
	12	-	■	-	-	-	-	-	-	■	-
Valvole di inserimento ad azionamento elettrico MS-EM(1)	4	-	-	■	■	■	■	■	■	■	-
	6	-	-	■	■	-	■	■	■	■	
	12	-	-	■	■	-	■	-	■	■	-
Valvole di inserimento ad azionamento elettrico MS-EE	4	-	-	■	■	■	■	■	■	■	-
	6	-	-	■	■	-	■	■	■	■	
	12	-	-	■	■	-	■	-	■	■	-
Valvole di inserimento progressivo elettrico MS-DL	4	-	-	■	■	■	■	■	-	■	-
	6	-	-	■	■	-	■	■	-	■	
	12	-	-	■	■	-	■	-	-	■	-
Valvole di inserimento progressivo elettrico MS-DE	4	-	-	■	■	■	■	■	-	■	-
	6	-	-	■	■	-	■	■	-	■	
	12	-	-	■	■	-	■	-	-	■	-
Valvole di inserimento progressivo e di scarico MS-SV	4	-									-
	6	-	-	■	■	-	■	■	■	■	
	12	-									
Essiccatori d'aria a membrana MS-LDM1	4	-	■	-	-	-	-	-	-	■	8-2
	6	-	■	-	-	-	-	-	-	■	
	12	-									




Unità di manutenzione, serie MS

Panoramica

FESTO

Unità di manutenzione, serie MS

1

Tipo	Di- men- sioni	Attacco pneumatico sul corpo	Piastra filettata	Intervallo di regolazione della pressione [bar]				Tensione di alimentazione				
				0,3 ... 4	0,3 ... 7	0,5 ... 12	0,5 ... 16	24 V cc, configurazione attacchi a norme EN 175301	24 V cc, configurazione attacchi M12 a norme DESINA	110 V ca, configurazione attacchi a norme EN 175301	230 V ca, configurazione attacchi a norme EN 175301	
Codice			AG...	D5	D6	D7	D8	V24	V24P	V110	V230	
Elementi singoli												
Moduli di derivazione MS-FRM		4	G1/8, G1/4	G1/8, G1/4, G3/8	-	-	-	-	-	-	-	
		6	G1/4, G3/8, G1/2	G1/4, G3/8, G1/2, G3/4	-	-	-	-	-	-	-	
		12	-	G1, G1 1/4, G1 1/2, G2	-	-	-	-	-	-	-	
Blocchi distributori MS-FRM-FRZ		4	G1/4	-	-	-	-	-	-	-	-	
		6	G1/2	-	-	-	-	-	-	-	-	
		12	-	-	-	-	-	-	-	-	-	
Sensori di portata MS-SFE		4	-	-	-	-	-	-	-	-	-	
		6	G1/2	G1/2	-	-	-	-	-	-	-	
		12	-	-	-	-	-	-	-	-	-	

Unità di manutenzione, serie MS

Panoramica

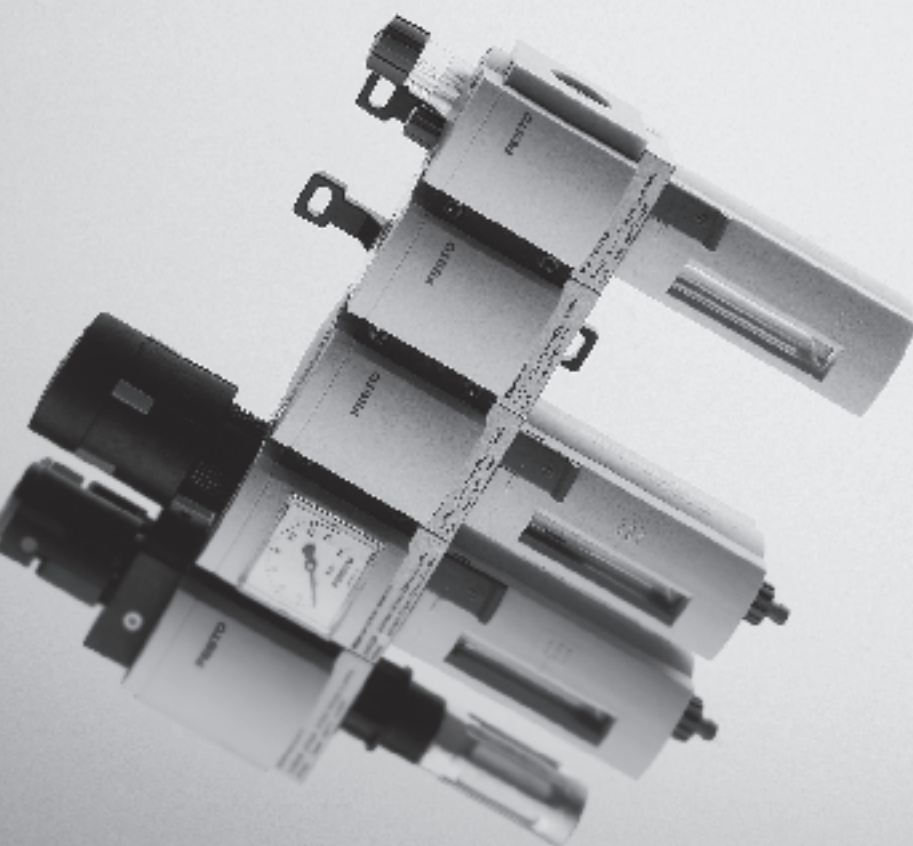


Tipo	Di- men- sioni	Indicatore di pressione					Uscita di commutazione		Indicazioni facoltative		→ Pagina
		Piastra di copertura (senza manometro)	Manometro integrato MS	Adattatore manometro EN G1/8	Adattatore manometro EN G1/4	Sensore di pressione con display	2x PNP	2x NPN	Silenziatore	Direzione flusso da destra a sinistra	
		VS	AG	A8	A4	AD..	P2	N2	S	Z	
Elementi singoli											
Moduli di derivazione MS-FRM	4	■	■	■	■	■	-	-	-	■	-
	6	■	■	-	■	■	-	-	-	■	-
	12	■	-	-	-	-	-	-	-	-	-
Blocchi distributori MS-FRM-FRZ	4	-	-	-	-	-	-	-	-	-	-
	6	-	-	-	-	-	-	-	-	-	-
	12	-	-	-	-	-	-	-	-	-	-
Sensori di portata MS-SFE	4	-	-	-	-	-	-	-	-	-	-
	6	-	-	-	-	-	■	■	-	■ ¹⁾	-
	12	-	-	-	-	-	-	-	-	-	-

1) Ordinabile solo con configuratore → www.festo.it/engineering

Configurabili

→ www.festo.it/engineering



- MS4 - Dimensione modulare 40 mm
- MS6 - Dimensione modulare 62 mm

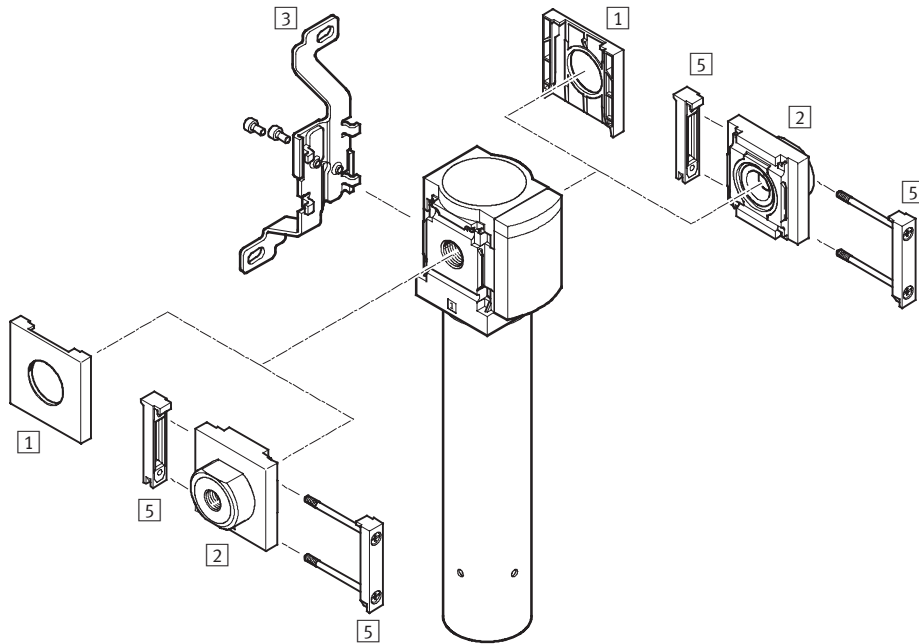
- Modulari
- Semplicità di montaggio
- Ampia gamma di funzioni
- Compatte, con alti valori di portata
- Design moderno
- Ampia gamma di varianti
- Funzioni di sicurezza integrate


Tipi selezionati secondo norme ATEX per atmosfere potenzialmente esplosive

→ www.festo.it/ex

Essiccatori d'aria a membrana MS4/MS6-LDM1, serie MS

Panoramica prodotti



 - Attenzione
 Altri accessori:
 - staffa di giunzione per combinazioni → 11-9
 - adattatore per montaggio su profili → 11-12

Elementi di fissaggio e accessori						
	Unità singola		Combinazione		→ Pagina	
	senza piastra filettata	con piastra filettata	senza piastra filettata	con piastra filettata		
1	Calotta di copertura MS4/6-END	■	-	■	-	11-3
2	Piastra filettata MS4/6-AG...	-	■	-	■	11-2
3	Squadretta di fissaggio MS4/6-WB	■	■	-	-	11-4
5	Staffa di giunzione MS4/6-MV	-	■	■	■	11-8
-	Squadretta di fissaggio MS4-WBM	■	■	-	-	11-4
-	Squadretta di fissaggio MS4/6-WP/WPB/WPM	-	■	■	■	11-6, 11-7

Essiccatori d'aria a membrana MS4/MS6-LDM1, serie MS

Composizione del codice

		MS	6	-	LDM1	-	1/2	-	P20
Serie									
MS	Unità di manutenzione standard								
Dimensioni									
4	Dimensione modulare 40 mm								
6	Dimensione modulare 62 mm								
Funzione di manutenzione									
LDM1	Essiccatori d'aria a membrana								
Attacco									
1/8	Filettatura G1/8								
1/4	Filettatura G1/4								
3/8	Filettatura G3/8								
1/2	Filettatura G1/2								
Cartuccia filtrante									
P10	Cartuccia P10								
P20	Cartuccia P20								
P40	Cartuccia P40								

Altre varianti possono essere ordinate specificando il gruppo modulare

Essiccatore d'aria a membrana → 8-9

LDM1

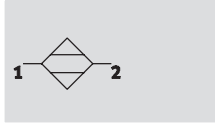
- Piastre filettate
- Cartucce di flusso
- Aria di lavaggio convogliata
- Fissaggio
- Direzione flusso alternativa




Essiccatori d'aria a membrana MS4/MS6-LDM1, serie MS

Foglio dati

FESTO

Funzione



-  Portata
50 ... 400 l/min
-  Intervallo di temperatura
+2 ... +50 °C
-  Pressione di ingresso
3 ... 12,5 bar


Riduzione del punto di rugiada:
20 K



- Essiccatore terminale ottimale caratterizzato da elevata sicurezza di funzionamento
- Idoneo all'uso come unità singola oppure per l'integrazione in combinazioni di unità di manutenzione pre-esistenti
- Riduzione del punto di rugiada in funzione della portata

- Funzionamento non soggetto ad usura senza energia esterna
- Grazie al processo di essiccazione la composizione dell'aria rimane praticamente invariata
- 15% aria di lavaggio
- Anello opzionale per convogliare l'aria di lavaggio

- Campi d'impiego tipici:
- essiccazione, pulizia di componenti di precisione
 - tecnica di misurazione
 - lavaggio di scale graduate in vetro
 - impianti di verniciatura
 - macchine per il settore della carta e per il packaging

-  - **Attenzione**

Per un perfetto funzionamento dell'unità è assolutamente necessario prefiltrare l'aria compressa con microfiltro MS-LFM-A, capacità filtrante 0,01µm (particelle residue < 0,1 µm, quantità di olio residuo < 0,1 mg/m³)

Dati generali					
Dimensioni	MS4		MS6		
Attacco pneumatico 1, 2	G1/8	G1/4	G1/4	G3/8	G1/2
Struttura e composizione	Essiccatore a membrana con consumo d'aria interno				
Fissaggio	Con accessori				
	Montaggio in linea				
Posizione di montaggio	Verticale ±5°				

⚠ - Attenzione: questi prodotti sono conformi alle normative ISO 1179-1 e ISO 228-1.

Portata nominale normale q _n ¹⁾ [l/min]					
Dimensioni	MS4		MS6		
	Cartuccia P05	Cartuccia P10	Cartuccia P20	Cartuccia P30	Cartuccia P40
Ingresso q _{n In}	59	118	235	353	471
Uscita q _{n Off}	50	100	200	300	400
Aria di lavaggio q _{n Purge}	8,8	17,6	35,3	52,9	70,6

1) Misurata a p₁ = 6,9 bar, θ_{pd on} = 25 °C, θ_{pd off} = 5 °C ± 1,5 °C (θ_{pa off} = -21,5 °C ± 1,2 °C), θ_{amb} = 25 °C

Condizioni d'esercizio e ambientali		
Pressione di alimentazione [bar]	3 ... 12,5	
Fluido	Aria compressa, classe di qualità dell'aria 1.7.2 a norme DIN ISO 8573-1	
Riduzione del punto di rugiada [K]	20	
Temperatura ambiente [°C]	+2 ... +50	
Temperatura del fluido [°C]	+2 ... +50	
Temperatura di stoccaggio [°C]	-20 ... +60	
Resistenza alla corrosione CRC ¹⁾	2	

1) Classe di resistenza alla corrosione 2 a norme Festo 940 070
Componenti soggetti a media corrosione. Componenti esterni, con funzione prevalentemente decorativa, a contatto diretto con l'atmosfera industriale normale o con fluidi come refrigeranti e lubrificanti.

Essiccatori d'aria a membrana MS4/MS6-LDM1, serie MS

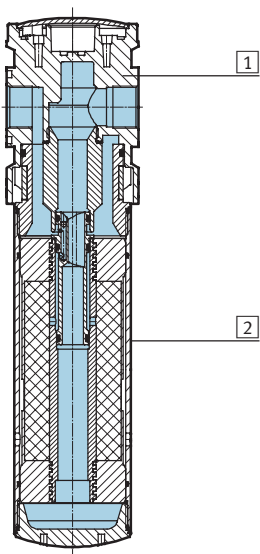
FESTO

Foglio dati

Pesi [g]					
Dimensioni	MS4		MS6		
	Cartuccia P05	Cartuccia P10	Cartuccia P20	Cartuccia P30	Cartuccia P40
Essiccatori d'aria a membrana	420	530	1050	1200	1300

Materiali

Disegno funzionale



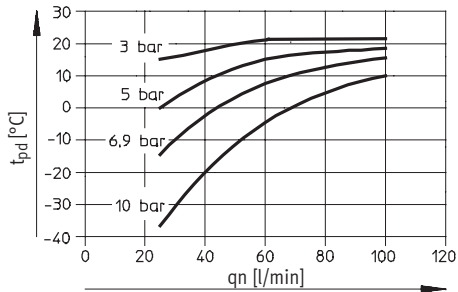
Essiccatori d'aria a membrana		
1	Corpo	Alluminio pressofuso
2	Tazza	Lega di alluminio per lavorazione plastica
-	Guarnizioni	Gomma al nitrile

Essiccatori d'aria a membrana MS4/MS6-LDM1, serie MS

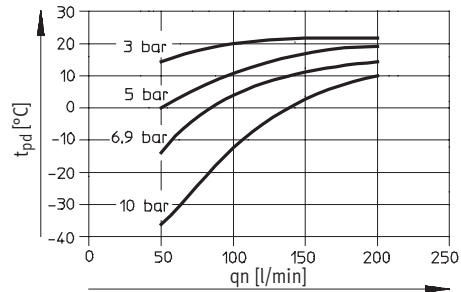
Foglio dati

Punto di rugiada t_{pd} (uscita) in funzione della portata normale all'uscita q_n

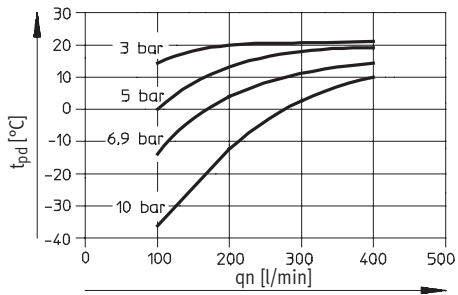
MS4-LDM1-...-P05



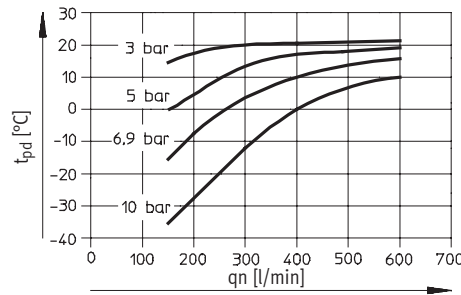
MS4-LDM1-...-P10



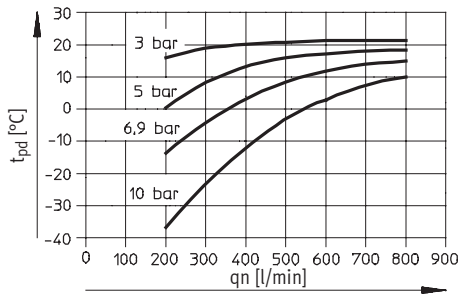
MS6-LDM1-...-P20



MS6-LDM1-...-P30



MS6-LDM1-...-P40



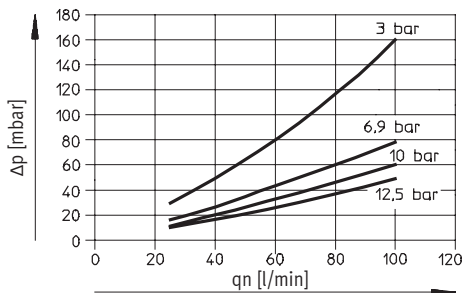
Essiccatori d'aria a membrana MS4/MS6-LDM1, serie MS

Foglio dati

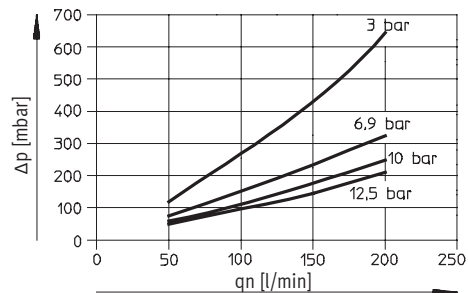
FESTO

Pressione differenziale Δp in funzione della portata normale all'uscita q_n

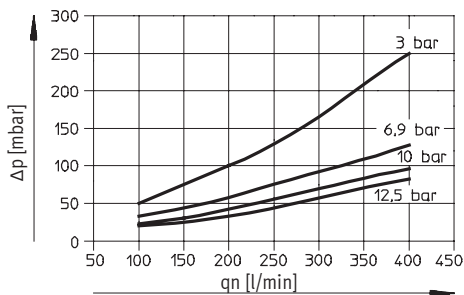
MS4-LDM1-...-P05



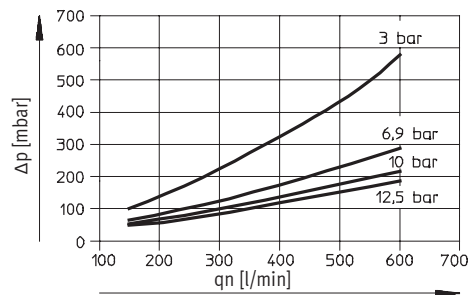
MS4-LDM1-...-P10



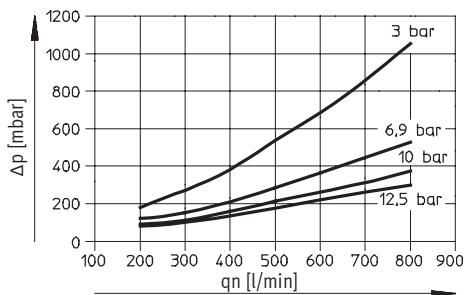
MS6-LDM1-...-P20



MS6-LDM1-...-P30



MS6-LDM1-...-P40

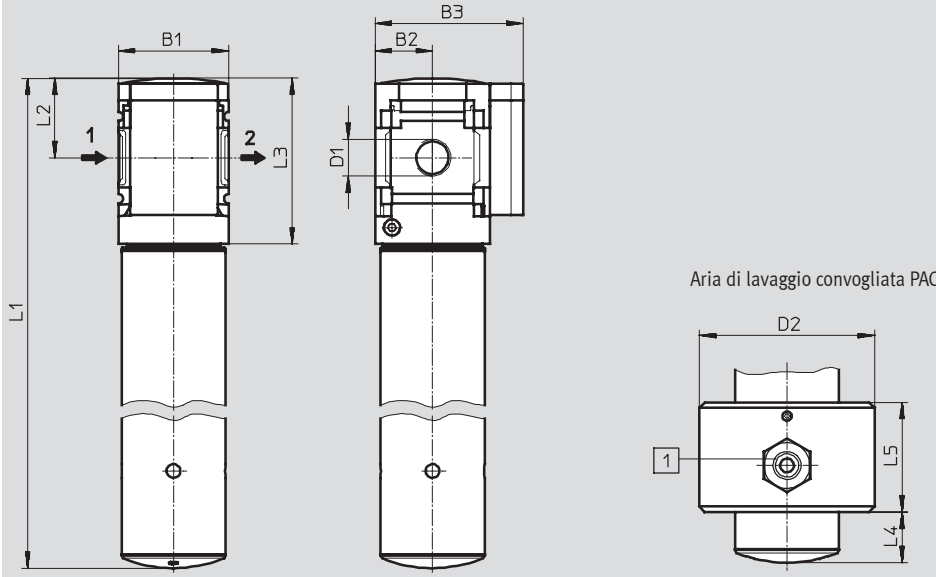


Essiccatori d'aria a membrana MS4/MS6-LDM1, serie MS

Foglio dati

Dimensioni

Download dati CAD → www.festo.it/engineering



- 1 Raccordo filettato a innesto QS-1/4-10 (in dotazione) per tubo con diametro esterno 10 mm e min. 7 mm diametro interno

→ Direzione di flusso

Tipo	B1	B2	B3	D1	D2	L1	L2	L3	L4	L5
MS4-LDM1-1/8-P05	40	21	54	G1/8	64	245	29	60	18	40
MS4-LDM1-1/8-P10						345				
MS4-LDM1-1/4-P05	40	21	54	G1/4	64	245	29	60	18	40
MS4-LDM1-1/4-P10						345				
MS6-LDM1-1/4-P20	62	31	76	G1/4	80	345	42	87	34	40
MS6-LDM1-1/4-P30						415				
MS6-LDM1-1/4-P40						475				
MS6-LDM1-3/8-P20	62	31	76	G3/8	80	345	42	87	34	40
MS6-LDM1-3/8-P30						415				
MS6-LDM1-3/8-P40						475				
MS6-LDM1-1/2-P20	62	31	76	G1/2	80	345	42	87	34	40
MS6-LDM1-1/2-P30						415				
MS6-LDM1-1/2-P40						475				

Attenzione: questi prodotti sono conformi alle normative ISO 1179-1 e ISO 228-1.

Dati di ordinazione

Dimensioni	Cartuccia filtrante	Attacco	Cod. prod.	Tipo
MS4	P10	G1/8	543 630	MS4-LDM1-1/8-P10
		G1/4	543 632	MS4-LDM1-1/4-P10
MS6	P20	G1/4	543 640	MS6-LDM1-1/4-P20
		G3/8	543 642	MS6-LDM1-3/8-P20
		G1/2	543 644	MS6-LDM1-1/2-P20
	P40	G1/4	543 646	MS6-LDM1-1/4-P40
		G3/8	543 648	MS6-LDM1-3/8-P40
		G1/2	543 650	MS6-LDM1-1/2-P40

Essiccatori d'aria a membrana MS4/MS6-LDM1, serie MS

FESTO

Dati di ordinazione - Gruppo modulare

M Indicazioni obbligatorie					O Indicazioni facoltative			
Codice prodotto	Serie	Dimensioni	Funzione	Attacco	Cartuccia filtrante	Aria di lavaggio	Fissaggio	Direzione flusso alternativa
543 628	MS	4	LDM1	1/8, 1/4, 3/8, 1/2 AGA, AGB, AGC, AGD, AGE	P05 P10 P20 P30 P40	PAC	WP WPM WB WBM	Z
543 638		6						
Esempio di ordinazione								
543 628	MS	4	LDM1	AGC	P10		WP	

Tabella di ordinazione						
Dimensione modulare	[mm]	40	62	Condizioni	Codice	Inserimento codice
M	Codice prodotto	543 628		543 638		
	Serie	Standard			MS	MS
	Dimensioni	4	6		...	
	Funzione	Essiccatore d'aria a membrana			-LDM1	-LDM1
	Attacco	Filettatura G1/8	-		-1/8	
		Filettatura G1/4	Filettatura G1/4		-1/4	
		-	Filettatura G3/8		-3/8	
		-	Filettatura G1/2		-1/2	
		Piastra filettata G1/8	-		-AGA	
		Piastra filettata G1/4	Piastra filettata G1/4		-AGB	
		Piastra filettata G3/8	Piastra filettata G3/8		-AGC	
		-	Piastra filettata G1/2		-AGD	
	Cartuccia filtrante	50 l/min	-		-P05	
		100 l/min	-		-P10	
		-	200 l/min		-P20	
		-	300 l/min		-P30	
		-	400 l/min		-P40	
O	Aria di lavaggio	Aria di lavaggio convogliata			-PAC	
	Fissaggio	Squadretta di fissaggio		1	-WP	
		Squadretta di fissaggio		1	-WPM	
		Squadretta di fissaggio			-WB	
		Squadretta di fissaggio			-WBM	
	Direzione flusso alternativa	Direzione flusso da destra a sinistra			-Z	

1 WP, WPM Solo con piastre filettate AGA, AGB, AGC, AGD oppure AGE

Trascrizione codice di ordinazione

MS - LDM1 - - - - -



Unità di manutenzione, serie MS

Accessori

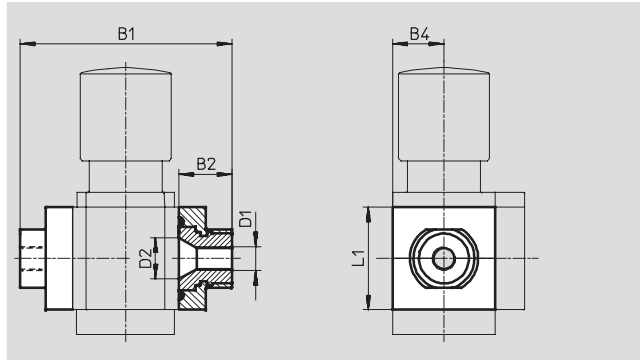
FESTO

Piastra filettata MS4/6-AG...

(Codice di ordinazione: AG...)

- Adattatore per attacco di alimentazione
- MS6-AGE per formare un attacco filettato G $\frac{3}{4}$

Materiali:
alluminio



Dimensioni e dati di ordinazione									
Dimensioni	B1	B2	B4	D1	D2	L1	Peso [g]	Cod. prod.	Tipo
MS4	83,5	21,5	21	G $\frac{1}{8}$	16,8	42	128	526 068	MS4-AGA
				G $\frac{1}{4}$				526 069	MS4-AGB
				G $\frac{3}{8}$				526 070	MS4-AGC
MS6	115	26,5	31	G $\frac{1}{4}$	24	62	300	526 080	MS6-AGB
				G $\frac{3}{8}$				526 081	MS6-AGC
				G $\frac{1}{2}$				526 082	MS6-AGD
				G $\frac{3}{4}$				526 083	MS6-AGE

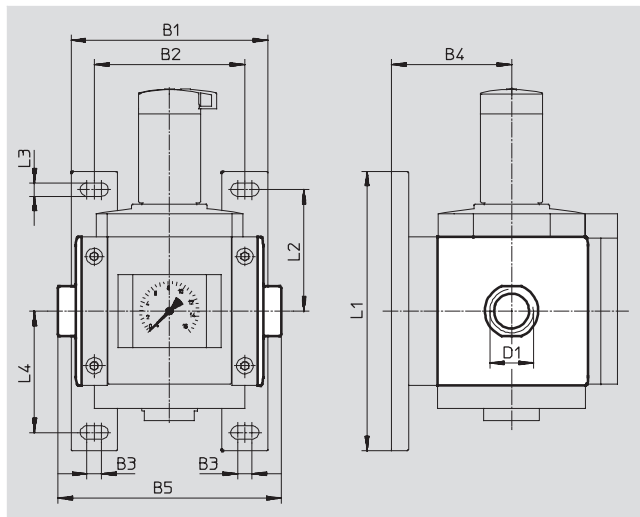
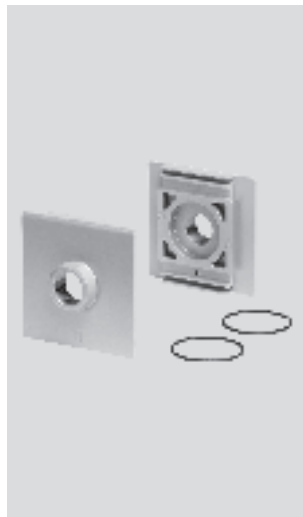
Attenzione: questi prodotti sono conformi alle normative ISO 1179-1 e ISO 228-1.

Piastra filettata MS12-AG...

(Codice di ordinazione: AG...)

- Adattatore per attacco di alimentazione

Materiali:
alluminio pressofuso
Senza rame e PTFE



Dimensioni e dati di ordinazione													
Dimensioni	B1	B2	B3	B4	B5	D1	L1	L2	L3	L4	Peso [g]	Cod. prod.	Tipo
MS12	162	124	12	99	184	G1	230	100	11	100	1300	537 135	MS12-AGF
					184	G1 $\frac{1}{4}$						537 136	MS12-AGG
					184	G1 $\frac{1}{2}$						537 137	MS12-AGH
					196	G2						537 138	MS12-AGI

Attenzione: questi prodotti sono conformi alle normative ISO 1179-1 e ISO 228-1.

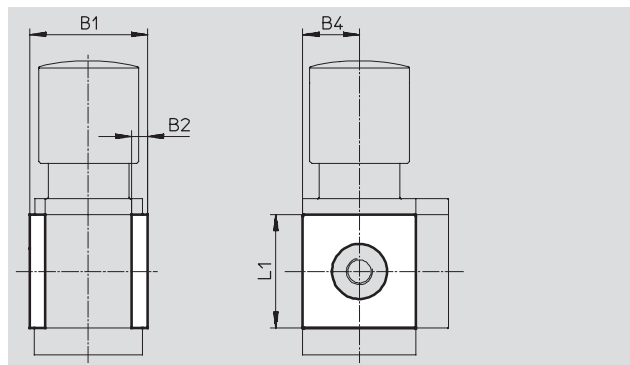
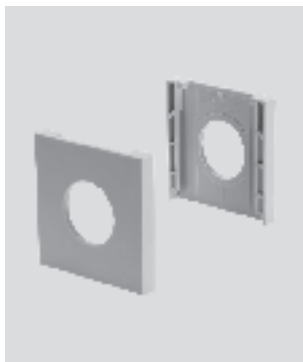
Unità di manutenzione, serie MS

Accessori

Piastra di copertura MS4/6-END

- Per la copertura laterale del primo e dell'ultimo modulo, qualora non vengano impiegate piastre filettate.

Materiali:
poliammide, rinforzata
Senza rame e PTFE



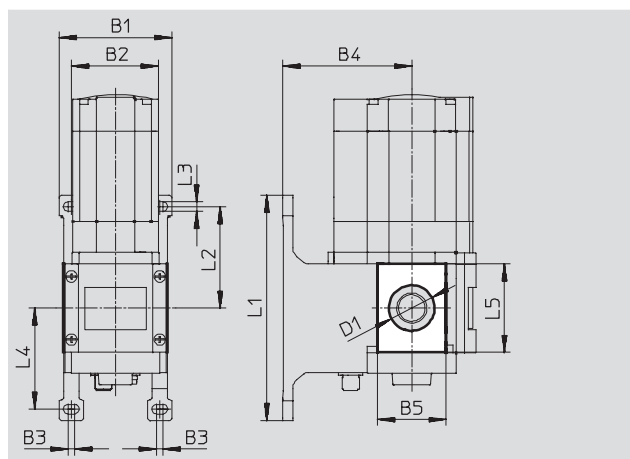
Dimensioni e dati di ordinazione						
Dimensioni	B1	B2	B4	L1	Cod. prod.	Tipo
MS4	43,6	6	21	42	538 779	MS4-END
MS6	67	8	31	62	538 780	MS6-END


Piastra di fissaggio MS4/6-AEND

(Codice di ordinazione: WBE; la fornitura comprende la squadretta di fissaggio MS6-WPB)

- In combinazione con squadretta di fissaggio MS-WP oppure MS-WPB per il montaggio a parete di un elemento singolo con filettatura diretta

Materiali:
poliammide, rinforzata
Conformità RoHS
Senza rame e PTFE



Dimensioni e dati di ordinazione																	
Dimensioni	B1	B2	B3	B4		B5	D1 Ø	L1	L2	L3	L4	L5	CRC ¹⁾	Peso [g]	Cod. prod.	Tipo	
				WP	WPB												
MS4	55,2	40,2	4	44	66	30,4	20,3	106	46,5	5,6	46,7	42	2	4	542 966	MS4-AEND	 Novità
MS6	79	62	4,5	54	90,5	48,4	32	158	71	6,6	71	62	2	17	535 408	MS6-AEND	

1) Classe di resistenza alla corrosione 2 a norme Festo 940 070
Componenti soggetti a media corrosione. Componenti esterni, con funzione prevalentemente decorativa, a contatto diretto con l'atmosfera industriale normale o con fluidi come refrigeranti e lubrificanti.

Unità di manutenzione, serie MS

Accessori

FESTO

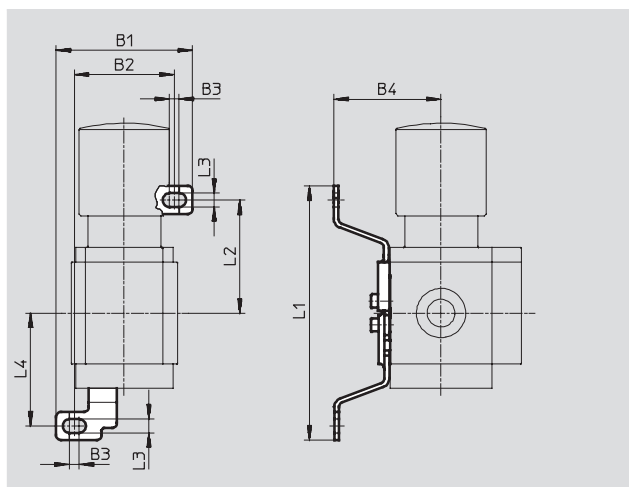
Squadretta di fissaggio MS4/6-WB

(Codice di ordinazione: WB)

- Per montaggio a parete

Materiali:

acciaio



Dimensioni e dati di ordinazione											
Dimensioni	B1	B2	B3	B4	L1	L2	L3	L4	Peso [g]	Cod. prod.	Tipo
MS4	56,2	41,2	4	44,2	104,6	46,6	5,6	46,5	46	532 185	MS4-WB
MS6	79,4	61,9	4,5	55	157,6	71	6,6	71	121	532 196	MS6-WB

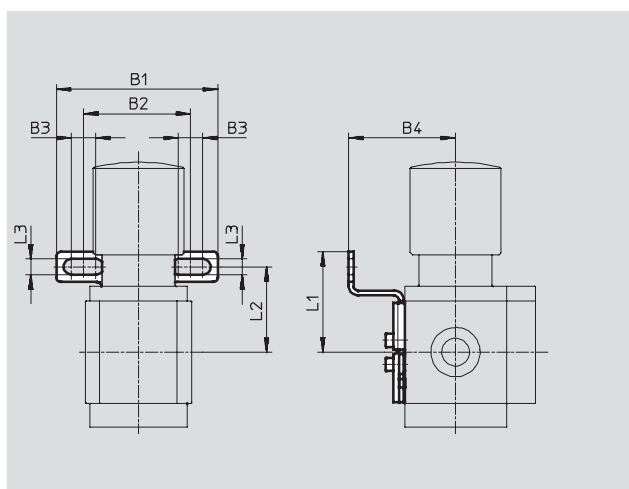
Squadretta di fissaggio MS4-WBM

(Codice di ordinazione: WBM)

- Per montaggio a parete

Materiali:

acciaio



Dimensioni e dati di ordinazione											
Dimensioni	B1	B2	B3	B4	L1	L2	L3	Peso [g]	Cod. prod.	Tipo	
MS4	66,5	44	10	44	41,3	35	6,5	48	526 062	MS4-WBM	

Unità di manutenzione, serie MS

Accessori

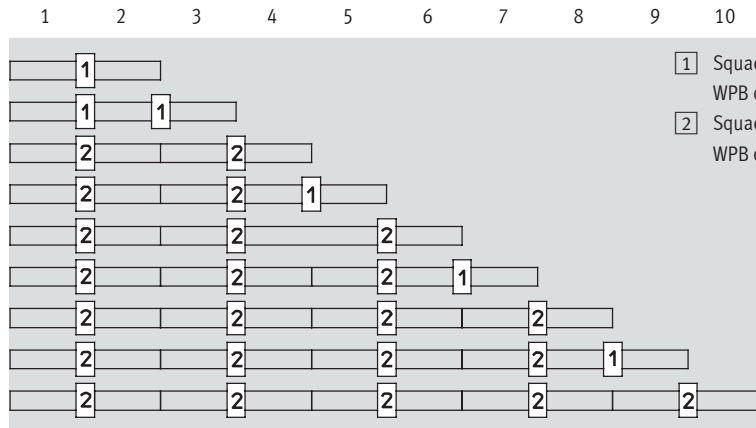


Squadretta di fissaggio MS4/6-WP...

Distanze di montaggio per fissaggio di combinazioni di unità di manutenzione

- 1 unità di manutenzione
- MS4: con WP/WPB/WPM-D:
40,2 mm
(20,1 mm per MS4-FRM-FRZ)
- MS6: per WP, WPB: 62 mm
(31 mm per MS6-FRM-FRZ)
con WPM-D: 69 mm
(38 mm per MS6-FRM-FRZ)
- 2 unità di manutenzione
- MS4: con WP/WPB/WPM-2D:
80,4 mm
(40,2 mm per MS4-FRM-FRZ)
- MS6: per WP, WPB: 124 mm
(62 mm per MS6-FRM-FRZ)
con WPM-2D: 138 mm
(76 mm per MS6-FRM-FRZ)

Numero di unità

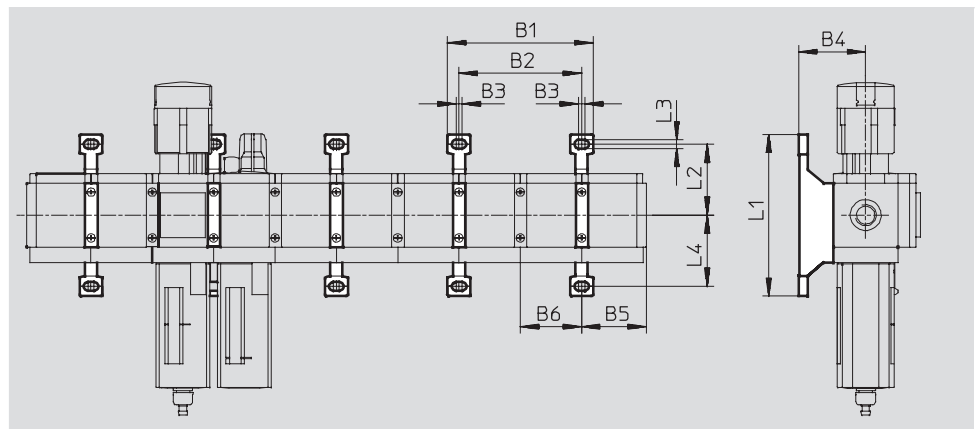


- 1 Squadretta di fissaggio WP, WPB oppure WPM-D
- 2 Squadretta di fissaggio WP, WPB oppure WPM-2D

Dimensioni di montaggio

Attenzione

Il blocco distributore MS4/6-FRM-FRZ ha una dimensione modulare dimezzata.



Tipo	2 unità di manutenzione con dimensione modulare		1 unità di manutenzione con dimensione modulare e 1 blocco distributore MS-FRM-FRZ		2 blocchi distributori MS-FRM-FRZ		B3	B4	Unità di manutenzione con dimensione modulare		Blocco distributore MS-FRM-FRZ		L1	L2	L3	L4
	B1	B2	B1	B2	B1	B2			B5 ¹⁾	B6	B5 ¹⁾	B6				
MS4-WP	95,4	80,4	75,3	60,3	55,2	40,2	4	44	41,9	40,2	21,8	20,1	106	46,5	5,6	46,7
MS4-WPB								66								
MS4-WPM-...D								44								
MS6-WP	141	124	110	93	79	62	4,5	54,1	64,5	62	33,5	31	158	71	6,6	71
MS6-WPB								90,5								
MS6-WPM-...D								54,1								
	168	138	137	107	106	76	17,5	54,1	68	69	37	38	98,6	41,3		41,3

1) Con accessorio calotta protettiva MS-END

Unità di manutenzione, serie MS

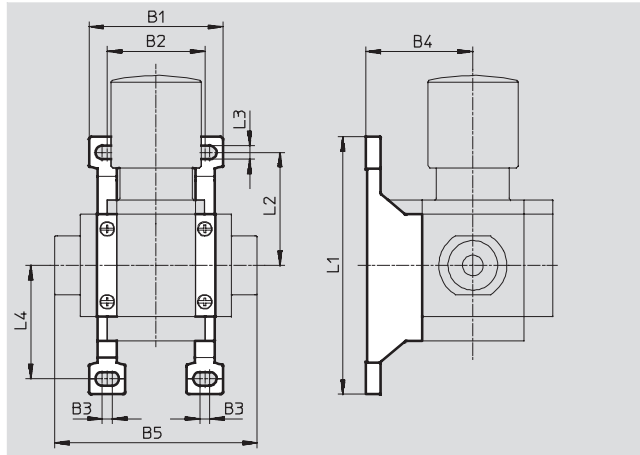
Accessori



Squadretta di fissaggio MS4/6-WP

(Codice di ordinazione: WP)

- per il collegamento dei moduli per montaggio a parete
- in combinazione con piastra filettata MS4/6-AG... per il montaggio a parete di un elemento singolo
- in combinazione con piastra di fissaggio MS-AEND per il montaggio a parete di un elemento singolo con filettatura diretta
- per riduttore di pressione LRB con blocco di uscita angolare B... posteriore



Materiali:

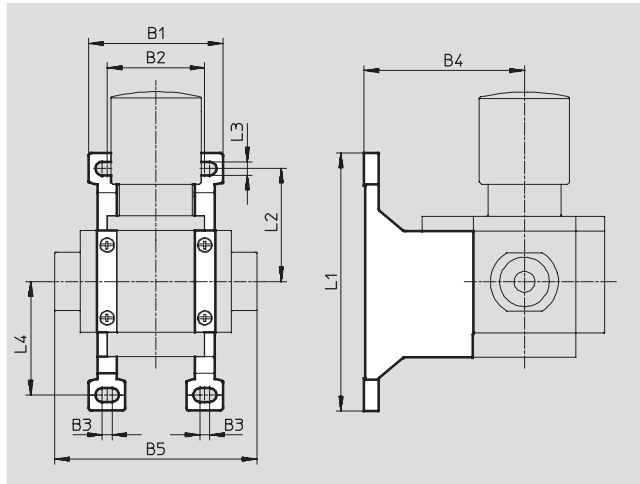
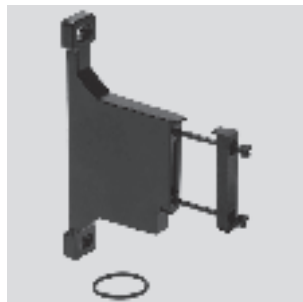
alluminio pressofuso

Dimensioni e dati di ordinazione												
Dimensioni	B1	B2	B3	B4	B5	L1	L2	L3	L4	Peso [g]	Cod. prod.	Tipo
MS4	55,2	40,2	4	44	83,4	106	46,5	5,6	46,7	39	532 184	MS4-WP
MS6	79	62	4,5	54,1	115	158	71	6,6	71	76	532 195	MS6-WP

Squadretta di fissaggio MS4/6-WPB

(Codice di ordinazione: WPB)

- per il collegamento dei moduli per montaggio a parete
- in combinazione con piastra filettata MS4/6-AG... per il montaggio a parete di un elemento singolo
- in combinazione con piastra di fissaggio MS-AEND per il montaggio a parete di un elemento singolo con filettatura diretta
- per maggiore distanza da parete del riduttore di pressione



Materiali:

alluminio pressofuso

Dimensioni e dati di ordinazione												
Dimensioni	B1	B2	B3	B4	B5	L1	L2	L3	L4	Peso [g]	Cod. prod.	Tipo
MS4	55,2	40,2	4	66	83,4	106	46,5	5,6	46,7	55	526 063	MS4-WPB
MS6	79	62	4,5	90,5	115	158	71	6,6	71	115	526 074	MS6-WPB

Unità di manutenzione, serie MS

Accessori



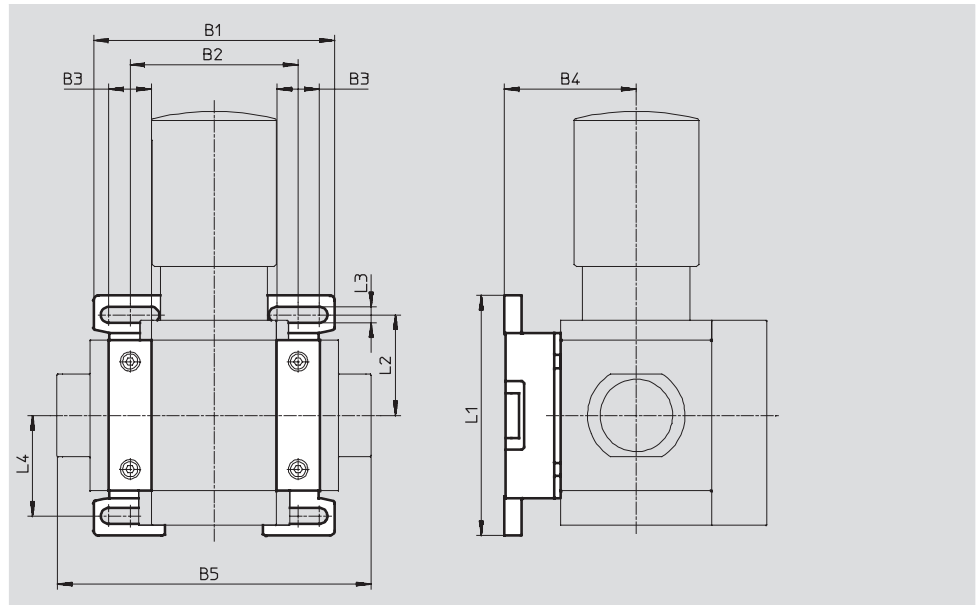
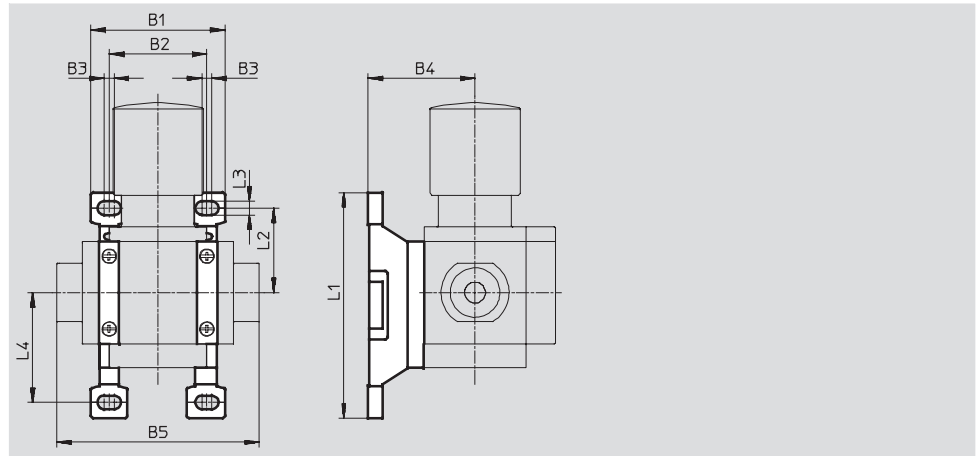
Squadretta di fissaggio MS4/6-WPM

(Codice di ordinazione: WPM)

- per il collegamento dei moduli per montaggio a parete
- in combinazione con piastra filettata MS4/6-AG... per il montaggio a parete di un elemento singolo
- aggancio e sgancio rapidi
- per il montaggio dei moduli con la manopola del regolatore rivolta in basso

Il distanziale D oppure D2 in dotazione garantisce il rispetto della distanza di montaggio

Materiali:
alluminio pressofuso



Dimensioni e dati di ordinazione													
Dimensioni	B1	B2	B3	B4	B5	L1	L2	L3	L4	Distanza di montaggio	Peso [g]	Cod. prod.	Tipo
MS4	55,2	40,2	4	44	83,4	92,8	34,8	5,6	45,2	40,2	45	526 060	MS4-WPM-D
	95,4	80,4			123,4					80,4	55	526 061	MS4-WPM-2D
MS6	99	69	17,5	54,1	129	98,6	41,3	6,6	41,3	69	144	526 073	MS6-WPM-D
	168	138			198					138	154	532 186	MS6-WPM-2D

Unità di manutenzione, serie MS

Accessori

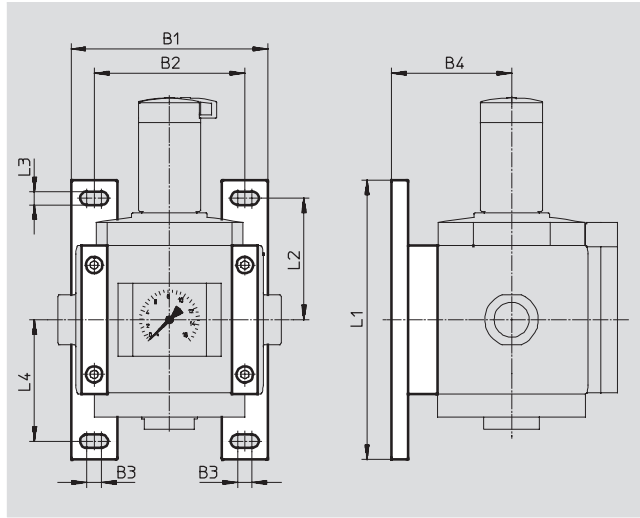


Squadretta di fissaggio MS12-WP

(Codice di ordinazione: WP)

- per il collegamento dei moduli per montaggio a parete
- in unione a piastra filettata per il montaggio a parete di un'unità singola

Materiali:
alluminio pressofuso
Senza rame e PTFE



Dimensioni e dati di ordinazione												
Dimensioni	B1	B2	B3	B4	L1	L2	L3	L4	Peso [g]	Cod. prod.	Tipo	
MS12	162	124	12	99	230	100	11	100	700	537 133	MS12-WP	

Staffa di giunzione MS...-MV

- per il collegamento dei moduli

Materiali
MS4/6: acciaio inossidabile/
poliacetato

MS12: alluminio pressofuso,
Senza rame e PTFE



MS4/6



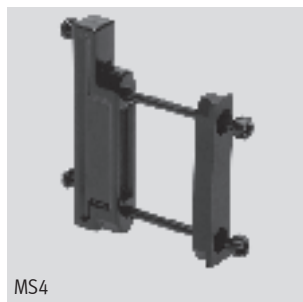
MS12

Dati di ordinazione			
Dimensioni	Peso [g]	Cod. prod.	Tipo
MS4	36	532 798	MS4-MV
MS6	54	532 799	MS6-MV
MS12	500	537 134	MS12-MV

Staffa di giunzione MS4/6-MVM

- per il montaggio dei moduli con la manopola del regolatore rivolta in basso

Materiali:
alluminio pressofuso



MS4

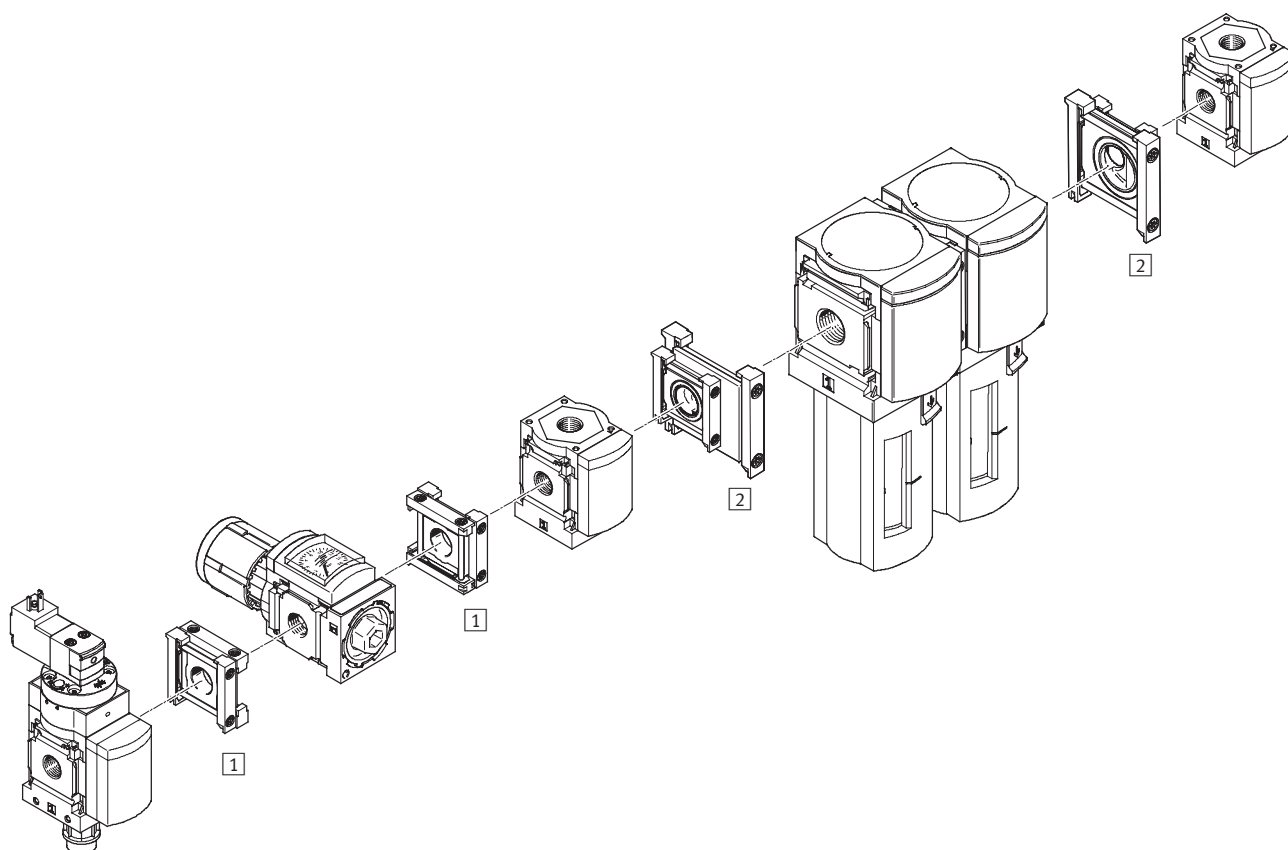


MS6

Dati di ordinazione		
Dimensioni	Cod. prod.	Tipo
MS4	532 800	MS4-MVM
MS6	532 801	MS6-MVM

Unità di manutenzione, serie MS

Accessori



Elementi di fissaggio

		→ Pagina
1	Staffa di giunzione MS4/6-RMV	11-10
2	Staffa di giunzione MS4-6-AMV	11-11

⚠ - Attenzione

Elementi di fissaggio per montaggio a parete → 11-5

Unità di manutenzione, serie MS

Accessori

FESTO

Staffa di giunzione MS4/6-RMV

- per la combinazione di unità di manutenzione ruotate di 90° rispetto all'asse di collegamento

Materiali

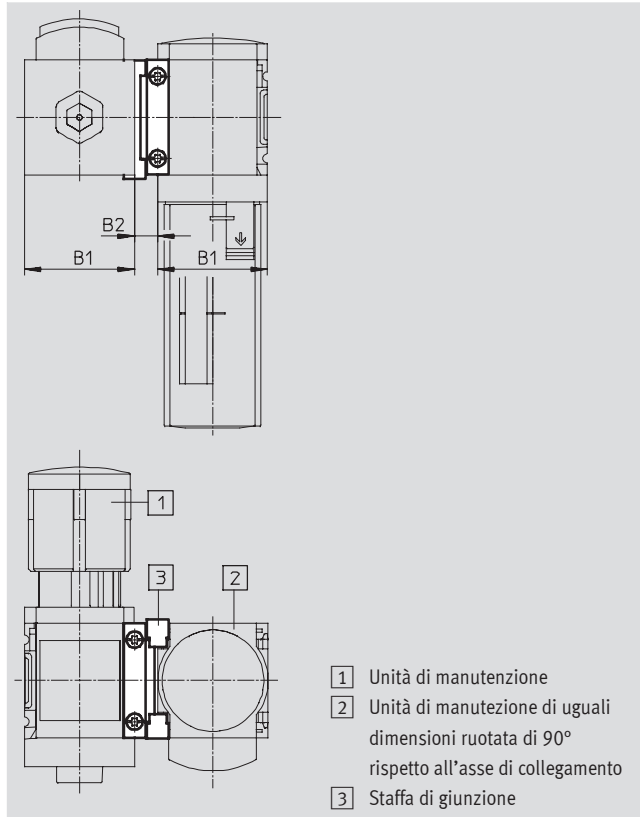
Piastra filettata, staffa di giunzione: alluminio pressofuso

Anello di tenuta: gomma al nitrile

Conformità RoHS

Temperatura del fluido:

-10 ... +60 °C



Dimensioni e dati di ordinazione						
Dimensioni	B1	B2	CRC ¹⁾	Peso [g]	Cod. prod.	Tipo
MS4	40,2	8,5	2	42	543 490	MS4-RMV
MS6	62	11	2	112	543 491	MS6-RMV

1) Classe di resistenza alla corrosione 2 a norme Festo 940 070
Componenti soggetti a media corrosione. Componenti esterni, con funzione prevalentemente decorativa, a contatto diretto con l'atmosfera industriale normale o con fluidi come refrigeranti e lubrificanti.

Unità di manutenzione, serie MS

Accessori

Staffa di giunzione MS4-6-AMV

- per il collegamento di MS4 e MS6 in un'unica unità

Materiali

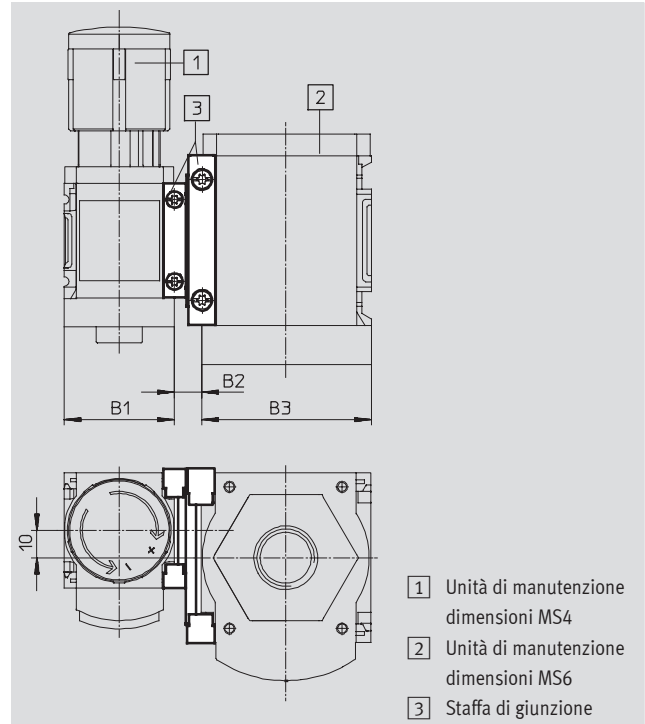
Piastra filettata, staffa di giunzione: alluminio pressofuso

Anello di tenuta: gomma al nitrile

Conformità RoHS

Temperatura del fluido:

-10 ... +60 °C

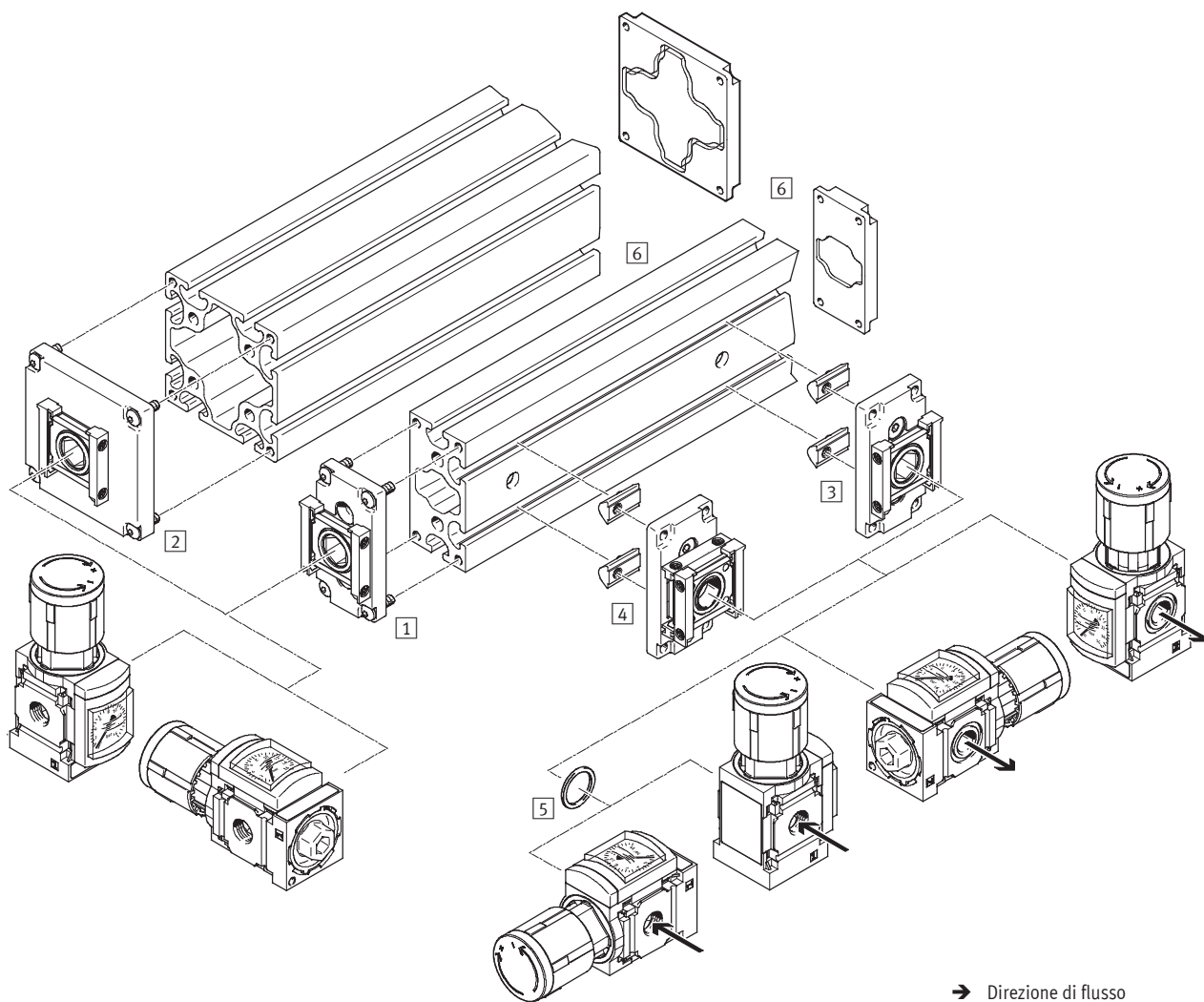


Dimensioni e dati di ordinazione							
Dimensioni	B1	B2	B3	CRC ¹⁾	Peso [g]	Cod. prod.	Tipo
MS4/6	40,2	10	62	2	77	543 489	MS4-6-AMV

1) Classe di resistenza alla corrosione 2 a norme Festo 940 070
Componenti soggetti a media corrosione. Componenti esterni, con funzione prevalentemente decorativa, a contatto diretto con l'atmosfera industriale normale o con fluidi come refrigeranti e lubrificanti.

Unità di manutenzione, serie MS

Accessori



→ Direzione di flusso

Elementi di fissaggio		→ Pagina
1	Modulo di alimentazione MS4/6-E-IPM-40-80	11-13
2	Modulo di alimentazione MS4/6-E-IPM-80-80	11-14
3	Modulo di derivazione MS4/6-A-IPM-80	11-15
4	Modulo di derivazione MS4/6-A-RMV-IPM-80	11-16
5	Anello di tenuta MS4/6-NNR	11-17
6	Profilo 40x80/80x80, piastra di chiusura, piastra di alimentazione, dispositivo di foratura	Su richiesta

Attenzione
Per il montaggio di una
combinazione di unità di
manutenzione sono necessari altri
elementi di fissaggio → 11-5

Unità di manutenzione, serie MS
Accessori

Unità di manutenzione, serie MS

Accessori

Modulo di alimentazione

MS4/6-E-IPM-40-80

- Per il montaggio di un'unità di manutenzione sul lato frontale di un profilo 40x80
- Staffa di giunzione orientabile di 90° per il montaggio orizzontale dell'unità di manutenzione

Materiali

Piastra filettata, vite cava, staffa di

giunzione: alluminio pressofuso

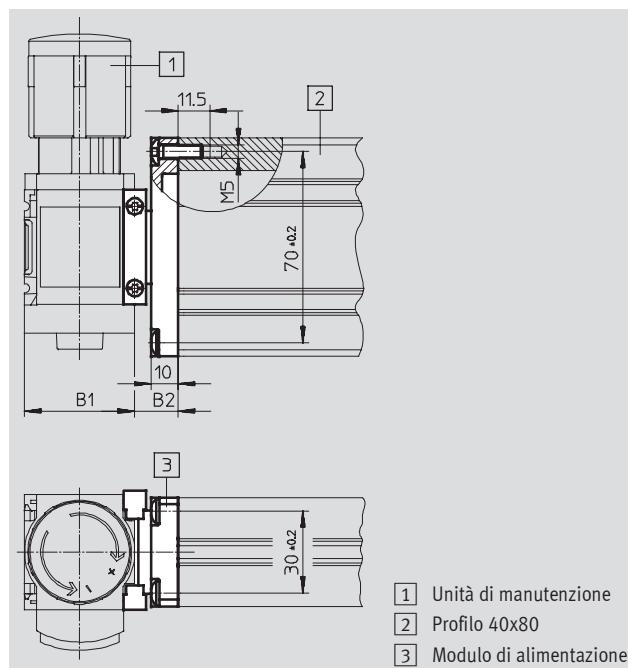
Viti: acciaio

guarnizioni: gomma al nitrile

Conformità RoHS

Temperatura del fluido:

-10 ... +60 °C



- 1 Unità di manutenzione
- 2 Profilo 40x80
- 3 Modulo di alimentazione

Dimensioni e dati di ordinazione						
Dimensioni	B1	B2	CRC ¹⁾	Peso [g]	Cod. prod.	Tipo
MS4	40,2	16	2	109	543 494	MS4-E-IPM-40-80
MS6	62	16	2	141	543 496	MS6-E-IPM-40-80

1) Classe di resistenza alla corrosione 2 a norme Festo 940 070
Componenti soggetti a media corrosione. Componenti esterni, con funzione prevalentemente decorativa, a contatto diretto con l'atmosfera industriale normale o con fluidi come refrigeranti e lubrificanti.

Unità di manutenzione, serie MS

Accessori

FESTO

Modulo di alimentazione

MS4/6-E-IPM-80-80

- Per il montaggio di un'unità di manutenzione sul lato frontale di un profilo 80x80
- Staffa di giunzione orientabile di 90° per il montaggio orizzontale dell'unità di manutenzione

Materiali

Piastra filettata, vite cava, staffa di

giunzione: alluminio pressofuso

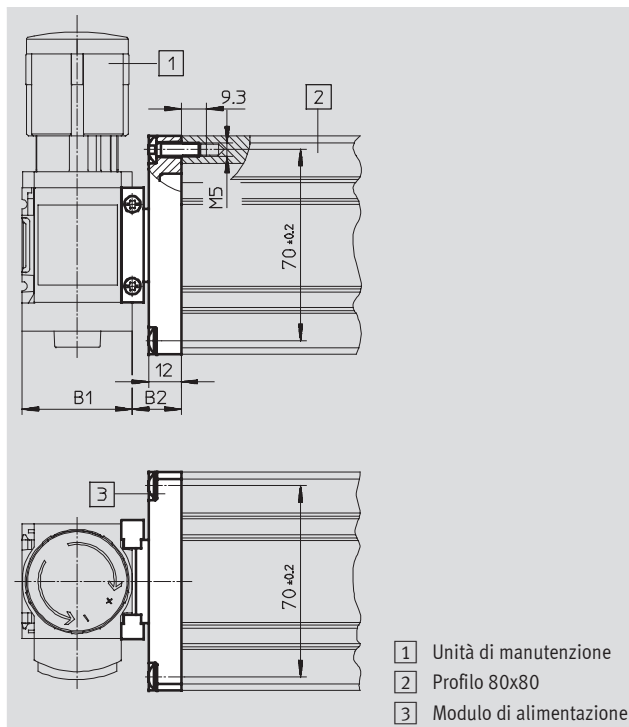
Viti: acciaio

Guarnizioni: gomma al nitrile

Conformità RoHS

Temperatura del fluido:

-10 ... +60 °C



Dimensioni e dati di ordinazione

Dimensioni	B1	B2	CRC ¹⁾	Peso [g]	Cod. prod.	Tipo
MS4	40,2	18	2	186	543 495	MS4-E-IPM-80-80
MS6	62	18	2	218	543 497	MS6-E-IPM-80-80

1) Classe di resistenza alla corrosione 2 a norme Festo 940 070

Componenti soggetti a media corrosione. Componenti esterni, con funzione prevalentemente decorativa, a contatto diretto con l'atmosfera industriale normale o con fluidi come refrigeranti e lubrificanti.

Unità di manutenzione, serie MS

Accessori

Modulo di derivazione

MS4/6-A-IPM-80

- Per il montaggio di un'unità di manutenzione sul lato longitudinale di un profilo 80x80
- Staffa di giunzione orientabile di 90° per il montaggio orizzontale dell'unità di manutenzione

Materiali

Piastra filettata, vite cava, staffa di

giunzione: alluminio pressofuso

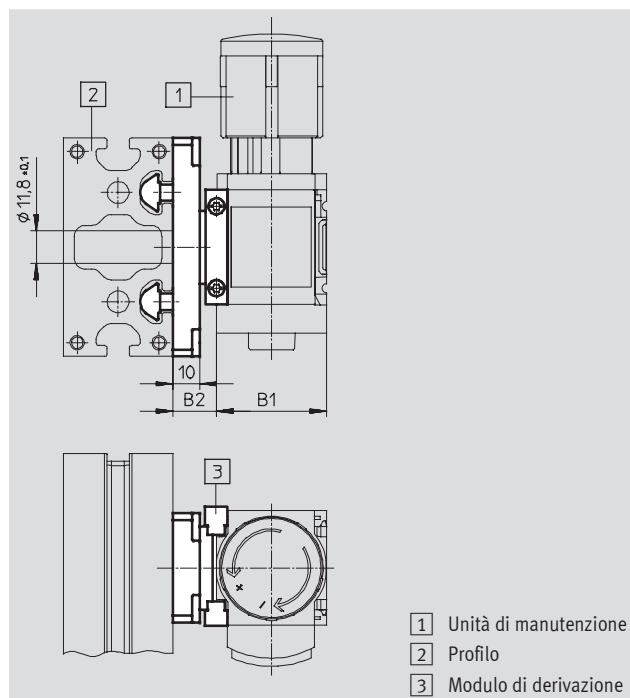
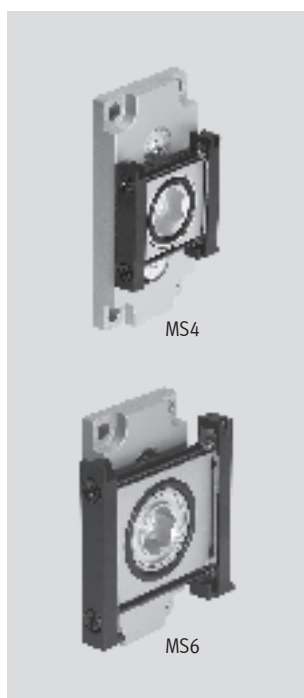
Viti: acciaio

Guarnizioni: gomma al nitrile

Conformità RoHS

Temperatura del fluido:

-10 ... +60 °C



- 1 Unità di manutenzione
- 2 Profilo
- 3 Modulo di derivazione

Dimensioni e dati di ordinazione						
Dimensioni	B1	B2	CRC ¹⁾	Peso [g]	Cod. prod.	Tipo
MS4	40,2	16	2	124	543 498	MS4-A-IPM-80
MS6	62	16	2	156	543 499	MS6-A-IPM-80

1) Classe di resistenza alla corrosione 2 a norme Festo 940 070

Componenti soggetti a media corrosione. Componenti esterni, con funzione prevalentemente decorativa, a contatto diretto con l'atmosfera industriale normale o con fluidi come refrigeranti e lubrificanti.

Unità di manutenzione, serie MS

Accessori

FESTO

Modulo di derivazione

MS4/6-A-RMV-IPM-80

- Per il montaggio di un'unità di manutenzione sul lato longitudinale di un profilo 80x80
- Adatto per il montaggio in blocco (i raccordi accessibili dall'alto dei raccordi di giunzione consentono la sostituzione rapida di una singola unità)
- Staffa di giunzione orientabile di 90° per il montaggio orizzontale dell'unità di manutenzione

Materiali

Piastra filettata, vite cava, staffa di giunzione: alluminio pressofuso

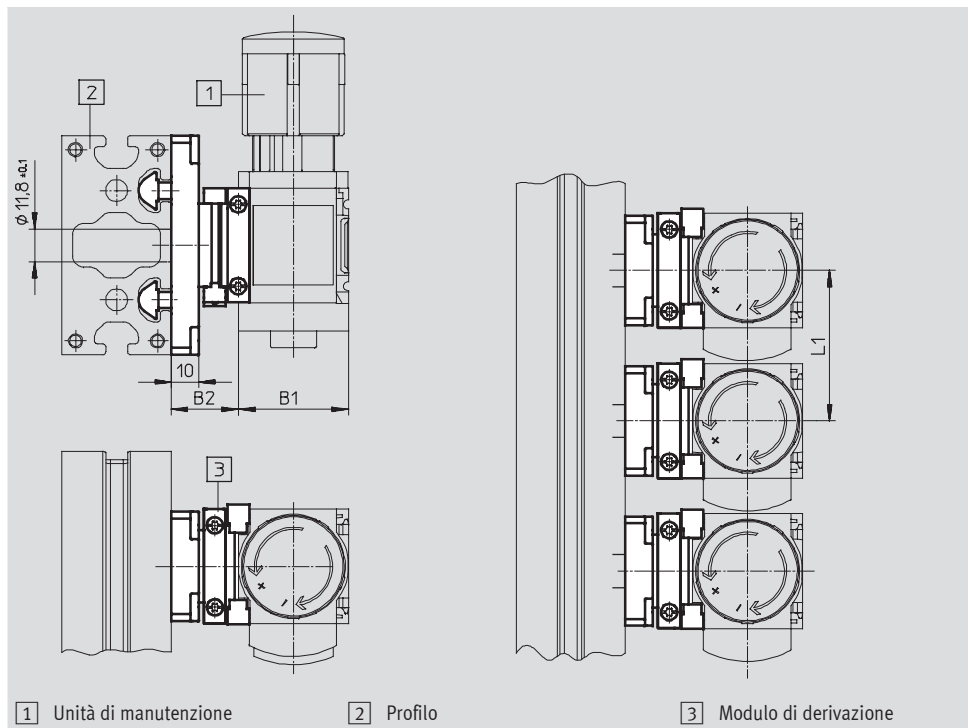
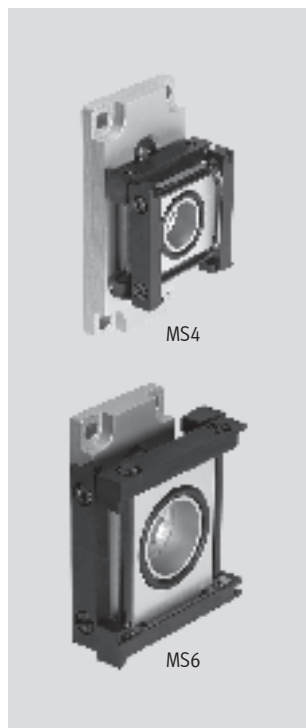
Viti: acciaio

Guarnizioni: gomma al nitrile

Conformità RoHS

Temperatura del fluido:

-10 ... +60 °C



Dimensioni e dati di ordinazione							
Dimensioni	B1	B2	L1	CRC ¹⁾	Peso [g]	Cod. prod.	Tipo
MS4	40,2	24,5	55	2	150	543 500	MS4-A-RMV-IPM-80
MS6	62	27	77	2	236	543 501	MS6-A-RMV-IPM-80

1) Classe di resistenza alla corrosione 2 a norme Festo 940 070
Componenti soggetti a media corrosione. Componenti esterni, con funzione prevalentemente decorativa, a contatto diretto con l'atmosfera industriale normale o con fluidi come refrigeranti e lubrificanti.

Unità di manutenzione, serie MS

Accessori

Anello di tenuta MS4/6-NNR

- Per assicurare la tenuta di un modulo di derivazione MS-A-IPM nell'impiego come modulo di alimentazione

Materiali:

gomma al nitrile

Conformità RoHS

Temperatura del fluido:

-10 ... +60 °C



Dimensioni e dati di ordinazione			
Dimensioni	CRC ¹⁾	Cod. prod.	Tipo
MS4	2	543 492	MS4-NNR
MS6	2	543 493	MS6-NNR

1) Classe di resistenza alla corrosione 2 a norme Festo 940 070
Componenti soggetti a media corrosione. Componenti esterni, con funzione prevalentemente decorativa, a contatto diretto con l'atmosfera industriale normale o con fluidi come refrigeranti e lubrificanti.