

- Valvole ad azionamento elettrico o pneumatico
- Valvole con servopilotaggio interno o esterno
- Montaggio in batteria per 2 ... 10 valvole o montaggio singolo

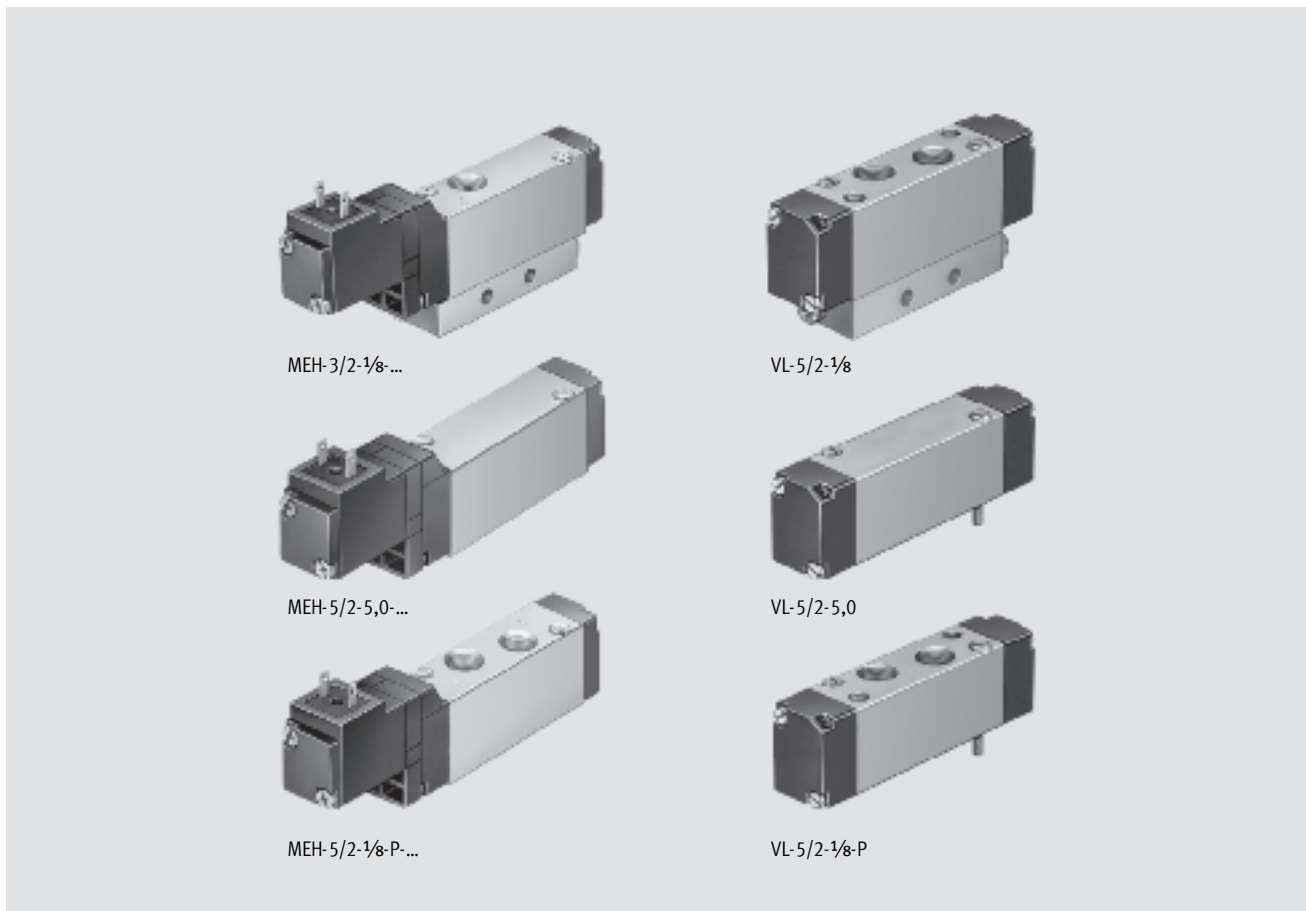
Elettrovalvole/valvole pneumatiche, serie Midi-pneumatica



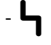
Caratteristiche

FESTO

Valvole di controllo per applicazioni standard
Valvole Midi

2.4



Parametri	Varianti	Combinazioni possibili	Montaggio
<ul style="list-style-type: none"> -  - Portata 200 ... 700 l/min -  - Larghezza 18 mm -  - Tensione 24 V cc 110 oppure 230 V ca 	<ul style="list-style-type: none"> ■ Valvole ad azionamento elettrico e pneumatico ■ Valvole 3/2, 5/2 e 5/3 ■ Valvole su sottobase ■ Valvole filettate 	<ul style="list-style-type: none"> ■ Possibilità di montare un numero qualsiasi di valvole grazie alle sottobasi per montaggio in serie ■ 2 ... 10 valvole in batteria, con piastre di copertura per posti non utilizzati ■ Connettori preassemblati con cavo, LED e circuito di protezione ■ Cablaggio e bobina magnetica disponibili in kit di montaggio ■ Azionatore manuale 	<ul style="list-style-type: none"> ■ Montaggio singolo Valvole su sottobase ■ Sottobase per montaggio in serie ■ Blocco di collegamento PRS

Elettrovalvole/valvole pneumatiche, serie Midi-pneumatica

FESTO

Caratteristiche

Soluzioni di montaggio

Attacco laterale

AS-ME-1/8

AS-VL-1/8



Attacco in basso

AU-ME-1/8



Montaggio in batteria
sottobase per montaggio in serie

AW-ME-1/8



AW-VL-1/8



Piastra intermedia

ZP-ME-1/8



Kit di piastre terminali

EP-ME-1/8



Piastra di copertura per posti non
utilizzati

PRMEB-5



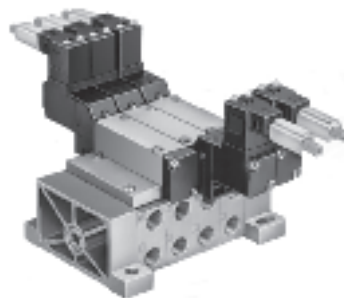
Blocco di collegamento

PRS-ME-1/8



Piastra di copertura per posti non
utilizzati

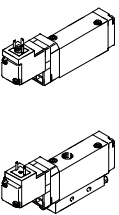
PRSB-ME-1/8

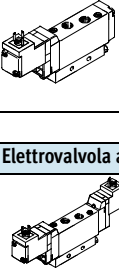
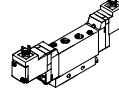


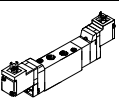
Elettrovalvole MEH/MEBH, serie Midi-pneumatica

Panoramica – Elettrovalvole

FESTO

Funzione	Esecuzione	Tipo	Portata nominale [l/min]	Connessione pneumatica	Tensione d'esercizio		Valvola filettata	Valvola per sottobase
					[V cc]	[V ca]		
Valvole 3/2		Elettrovalvola						
		MEBH-3/2-...	700	5,0 mm	24	110, 230	-	■
			600	G $\frac{1}{8}$			■	-
		MOEBH-3/2-...	700	5,0 mm	24	110, 230	-	■
			600	G $\frac{1}{8}$			■	-
		MEH-3/2-...	700	5,0 mm	24	-	-	■
			600	G $\frac{1}{8}$			■	-
		MOEH-3/2-...	700	5,0 mm	24	-	-	■
			600	G $\frac{1}{8}$			■	-

Funzione	Esecuzione	Tipo	Portata nominale [l/min]	Connessione pneumatica	Tensione d'esercizio		Valvola filettata	Valvola per sottobase	
					[V cc]	[V ca]			
Valvole 5/2		Elettrovalvola							
		MEBH-5/2-...	700	5,0 mm	24	110, 230	-	■	
			600	G $\frac{1}{8}$			■	-	
		MEH-5/2-...	700	5,0 mm	24	-	-	■	
			600	G $\frac{1}{8}$			■	-	
		Elettrovalvola a impulsi							
			JMEBH-5/2-...	700	5,0 mm	24	110, 230	-	■
				650	G $\frac{1}{8}$			■	-
			JMEH-5/2-...	700	5,0 mm	24	-	-	■
				650	G $\frac{1}{8}$			■	-

Funzione	Esecuzione	Tipo	Portata nominale [l/min]	Connessione pneumatica	Tensione d'esercizio		Valvola filettata	Valvola per sottobase
					[V cc]	[V ca]		
Valvole 5/3		Elettrovalvola						
		MEBH-5/3...	500	5,0 mm	24	110, 230	-	■
			600	G $\frac{1}{8}$			■	-
			400	5,0 mm			-	■
			300	G $\frac{1}{8}$			■	-
			400	5,0 mm			-	■
			200	G $\frac{1}{8}$			■	-
		MEH-5/3...	500	5,0 mm	24	-	-	■
			600	G $\frac{1}{8}$			■	-
			400	5,0 mm			-	■
			300	G $\frac{1}{8}$			■	-
			400	5,0 mm			-	■
			200	G $\frac{1}{8}$			■	-

Valvole di controllo per applicazioni standard
Valvole Midi

2.4

Elettrovalvole MEH/MEBH, serie Midi-pneumatica

Panoramica – Elettrovalvole

Tipo	Alimentazione servopilotaggio		Tipo di riposizionamento a molla		Posizione di riposo		→ Pagina
	interna	esterna	pneumatica	meccanica	chiusa	aperta	
Elettrovalvola							
MEBH-3/2-...	■	-	-	■	■	-	2 / 2.4-9
MOEBH-3/2-...	■	-	-	■	-	■	
MEH-3/2-...	■	-	-	■	■	-	2 / 2.4-21
MOEH-3/2-...	■	-	-	■	-	■	

Tipo	Alimentazione servopilotaggio		Tipo di riposizionamento a molla		Posizione di riposo		→ Pagina
	interna	esterna	pneumatica	meccanica	chiusa	aperta	
Elettrovalvola							
MEBH-5/2-...	■	■	■	■	-	-	2 / 2.4-9
MEH-5/2-...	■	■	■	■	-	-	2 / 2.4-21
Elettrovalvola a impulsi							
JMEBH-5/2-...	■	■	-	-	-	-	2 / 2.4-9
JMEH-5/2-...	■	■	-	-	-	-	2 / 2.4-21

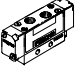
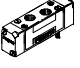
Tipo	Alimentazione servopilotaggio		Tipo di riposizionamento a molla		Posizione di riposo			→ Pagina
	interna	esterna	pneumatica	meccanica	chiusa	in scarico	alimentata	
Elettrovalvola								
MEBH-5/3...	■	■	-	■	■	-	-	2 / 2.4-9
	■	■	-	■	-	■	-	
	■	■	-	■	-	-	■	
MEH-5/3...	■	■	-	■	■	-	-	2 / 2.4-21
	■	■	-	■	-	■	-	
	■	■	-	■	-	-	■	

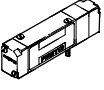
Valvole di controllo per applicazioni standard
Valvole Midi

Valvole pneumatiche VL/J, serie Midi-pneumatica

FESTO

Panoramica – Valvole pneumatiche

Funzione	Esecuzione	Tipo	Portata nominale [l/min]	Connessione pneumatica	Valvola filettata	Valvola per sottobase
Valvole 5/2	Valvola pneumatica					
		VL-5/2-...	700	5,0 mm	-	■
			600	G $\frac{1}{8}$	■	-
	Valvola pneumatica a impulsi					
		J-5/2-...	700	5,0 mm	-	■
			650	G $\frac{1}{8}$	■	-

Funzione	Esecuzione	Tipo	Portata nominale [l/min]	Connessione pneumatica	Valvola filettata	Valvola per sottobase
Valvole 5/3	Valvola pneumatica					
		VL-5/3...	600	5,0 mm	-	■
			500	G $\frac{1}{8}$	■	-
			350	5,0 mm	-	■
			350	G $\frac{1}{8}$	■	-
			300	5,0 mm	-	■
300			G $\frac{1}{8}$	■	-	

Valvole di controllo per applicazioni standard
Valvole Midi

2.4

Valvole pneumatiche VL/J, serie Midi-pneumatica

Panoramica – Valvole pneumatiche

Tipo	Alimentazione servopilotaggio		Tipo di riposizionamento		→ Pagina
	interna	esterna	A molla pneumatica	A molla meccanica	
Valvola pneumatica					
VL-5/2-...	■	-	-	■	2 / 2.4-34
Valvola pneumatica a impulsi					
J-5/2-...	■	-	-	-	2 / 2.4-34

Tipo	Alimentazione servopilotaggio		Posizione di riposo			→ Pagina
	interna	esterna	chiusa	in scarico	alimentata	
Valvola pneumatica						
VL-5/3...	■	-	■	-	-	2 / 2.4-34
	■	-	-	■	-	
	■	-	-	-	■	

Elettrovalvole MEH/MEBH, serie Midi-pneumatica

Composizione del codice

FESTO

Valvole di controllo per applicazioni standard
Valvole Midi

2.4

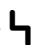
MEBH		-	5/2	-	1/8	-	P	-	L	-		-	B	-	110 ca
Tipo															
MEBH	Monostabile, per bobina EB														
MOEBH	Monostabile, con bobina EB Posizione di riposo aperta														
MEH	Monostabile, con bobina E														
MOEH	Monostabile, con bobina E, Posizione di riposo aperta														
JMEBH	Bistabile, con bobina EB														
JMEH	Bistabile, con bobina E														
Funzione valvola															
3/2	Valvola 3/2														
5/2	Valvola 5/2														
5/3	Valvola 5/3														
Posizione di riposo															
G	Chiusa														
E	In scarico														
B	Alimentata														
Costruzione, connessione pneumatica/diametro nominale															
1/8	Valvola filettata, G1/8														
5,0	Valvola per sottobase, NW 5 mm														
Tipo di fissaggio															
P	Su blocco di collegamento PRS-ME														
Tipo di riposizionamento															
	A molla meccanica														
L	A molla pneumatica														
Alimentazione servopilotaggio															
	Interna														
S	Esterna														
Versione															
B	B														
Tensione d'esercizio															
	24 V cc														
110CA	110 V ca														
230CA	230 V ca														

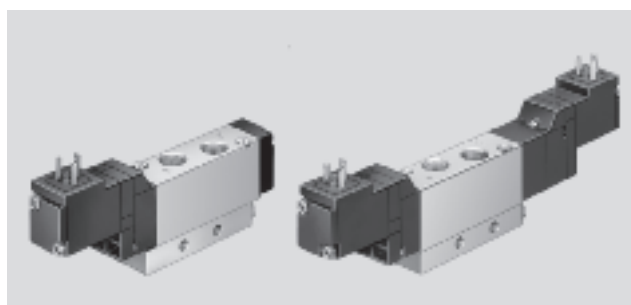
Elettrovalvole MEBH, serie Midi-pneumatica

FESTO

Foglio dati

-  - Portata
200 ... 700 l/min

-  - Tensione
24 V cc
110/230 V ca



Dati tecnici generali								
Tipo		MEBH-3/2-...	MEBH-5/2-...	JMEBH-5/2-...	MEBH-5/3...			
Struttura e composizione		Valvola a spola						
Tipo di fissaggio		...-1/8	2 fori passanti					
		...-5,0	Sulla sottobase mediante 2 viti M3					
		...-1/8-P	Sul blocco di collegamento mediante 2 viti M3					
Connessione pneumatica		...-1/8	G1/8					
		...-5,0	sottobase					
		...-1/8-P	G1/8					
Diametro nominale [mm]		5						
Portata nominale normale [l/min]					G	E	B	
1 → 2, 1 → 4		...-1/8	600/500	600	650	600	300	200
		...-5,0	700/600	700	700	500	400	400
		...-1/8-P	600/500	600	650	650	300	200
Materiali		Corpo: alluminio guarnizioni: Gomma al nitrile						
Peso [g]		...-1/8	105	105	142	153		
		...-5,0	105	105	146	150		
		...-1/8-P	105	105	142	153		

Condizioni d'esercizio e ambientali							
Tipo		MEBH-3/2-...	MEBH-5/2-...	JMEBH-5/2-...	MEBH-5/3...		
Fluido		Aria compressa filtrata, lubrificata o non lubrificata ¹⁾ vuoto					
Intervallo della pressione d'esercizio		alimentazione servopilotaggio interna [bar]	2 ... 8	2,5 ... 8	1,5 ... 8	3 ... 8	
		alimentazione servopilotaggio esterna [bar]	-	-0,9 ... +10			
Intervallo della pressione di pilotaggio [bar]		-	2,5 ... 8	1,5 ... 8	3 ... 8		
Temperatura ambiente [°C]		-5 ... +50					
Temperatura del fluido [°C]		-5 ... +50					

1) In caso di funzionamento con aria compressa lubrificata, utilizzare esclusivamente olii di viscosità 32.

Valvole di controllo per applicazioni standard
Valvole Midi

2.4

Elettrovalvole MEBH, serie Midi-pneumatica

FESTO

Foglio dati

Tempi di commutazione valvola [ms]							
Tipo	MEBH-3/2-... MOEBH-3/2-...		MEBH-5/2-...		JMEBH-5/2-...	MEBH-5/3...	
Tipo di riposizionamento	Meccanico	Pneumatico	Meccanico	Pneumatico	–	Meccanico	Pneumatico
Azionamento	10	–	10	15	–	12	–
Disazionamento	28	–	28	18	–	25	–
commutazione	–	–	–	–	10	–	–

Caratteristiche elettriche			
Bobina EB			
Collegamento elettrico		Connettore, quadrato a norme EN 175 301-803, forma C	
Tensione d'esercizio	Tensione continua	[V cc]	24
	Tensione alternata	[V ca]	110/230 (50 ... 60 Hz)
Caratteristiche bobina	Tensione continua	[W]	1,5
	Tensione alternata	[VA]	2,4
Grado di protezione a norme EN 60 529		IP65 (insieme al connettore)	

Elettrovalvole MEBH, serie Midi-pneumatica

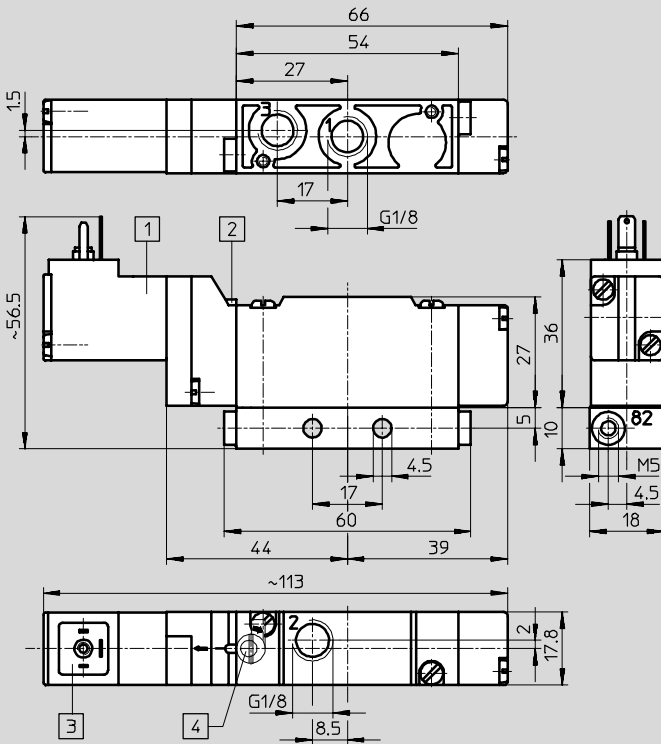
Foglio dati valvole - 3/2

FESTO

Dimensioni

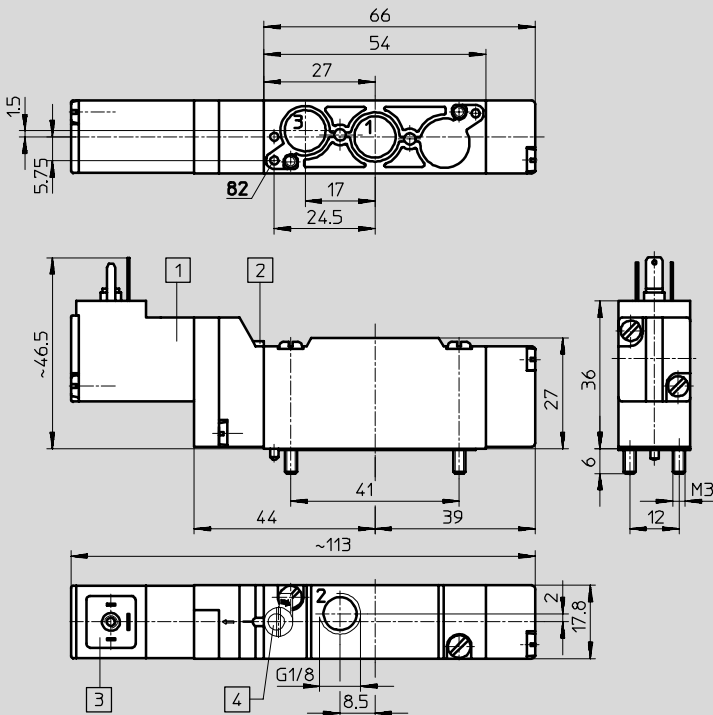
Download dati CAD → www.festo.it/engineering

Valvola filettata, G1/8



- 1 Bobina orientabile di 180°¹⁾
 - 2 Azionatore manuale
 - 3 Adatto per connettori femmina a norme EN 175 301-803, forma C: MSSD-EB oppure KMEB-...
 - 4 Dispositivo per azionatore manuale (accessori) AHB-ME-1/8
- 1) La guarnizione non deve essere ruotata

Valvola filettata per blocco di collegamento PRS-ME



- 1 Bobina orientabile di 180°¹⁾
 - 2 Azionatore manuale
 - 3 Adatto per connettori femmina a norme EN 175 301-803, forma C: MSSD-EB oppure KMEB-...
 - 4 Dispositivo per azionatore manuale (accessori) AHB-ME-1/8
- 1) La guarnizione non deve essere ruotata

Valvole di controllo per applicazioni standard
Valvole Midi

2.4

Elettrovalvole MEBH, serie Midi-pneumatica

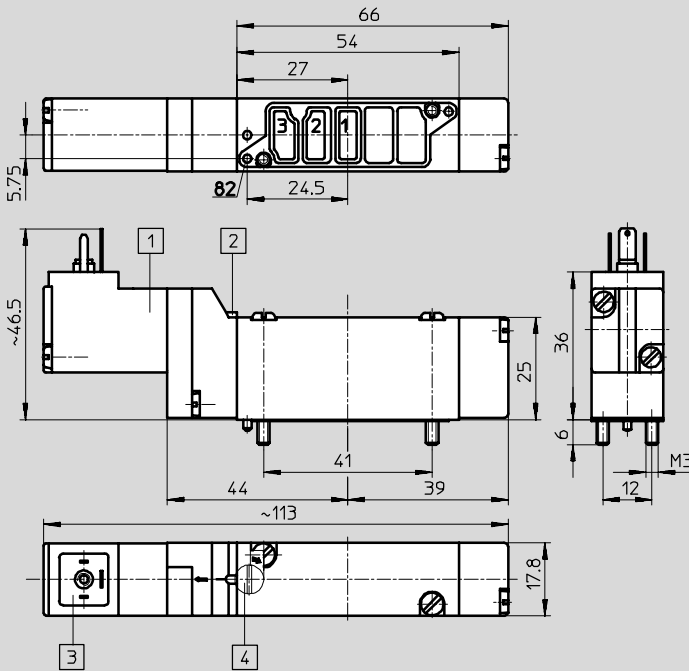
Foglio dati valvole - 3/2

FESTO

Dimensioni

Download dati CAD → www.festo.it/engineering

Valvola per sottobase



- 1 Bobina orientabile di 180°¹⁾
 - 2 Azionatore manuale
 - 3 Adatto per connettori femmina a norme EN 175 301-803, forma C:
MSSD-EB oppure KMEB-...
 - 4 Dispositivo per azionatore manuale (accessori)
AHB-ME-1/8
- 1) La guarnizione non deve essere ruotata

Dati di ordinazione

Simbolo grafico	Descrizione	Tensione	Cod. prod.	Tipo
Posizione di riposo chiusa				
	Valvola filettata con filettatura G $\frac{1}{8}$	24 V cc	172 998	MEBH-3/2-1/8-B
		110 V ca	173 042	MEBH-3/2-1/8-B-110AC
		230 V ca	173 084	MEBH-3/2-1/8-B-230AC
	Valvola filettata per blocco di collegamento PRS-ME	24 V cc	173 000	MEBH-3/2-1/8-P-B
		110 V ca	173 056	MEBH-3/2-1/8-P-B-110AC
		230 V ca	173 098	MEBH-3/2-1/8-P-B-230AC
	Valvola per sottobase	24 V cc	172 999	MEBH-3/2-5,0-B
		110 V ca	173 070	MEBH-3/2-5,0-B-110AC
		230 V ca	173 112	MEBH-3/2-5,0-B-230AC
Posizione di riposo aperta				
	Valvola filettata con filettatura G $\frac{1}{8}$	24 V cc	173 001	MOEBH-3/2-1/8-B
		110 V ca	173 053	MOEBH-3/2-1/8-B-110AC
		230 V ca	173 095	MOEBH-3/2-1/8-B-230AC
	Valvola filettata per blocco di collegamento PRS-ME	24 V cc	173 003	MOEBH-3/2-1/8-P-B
		110 V ca	173 067	MOEBH-3/2-1/8-P-B-110AC
		230 V ca	173 109	MOEBH-3/2-1/8-P-B-230AC
	Valvola per sottobase	24 V cc	173 002	MOEBH-3/2-5,0-B
		110 V ca	173 081	MOEBH-3/2-5,0-B-110AC
		230 V ca	173 123	MOEBH-3/2-5,0-B-230AC

Elettrovalvole MEBH, serie Midi-pneumatica

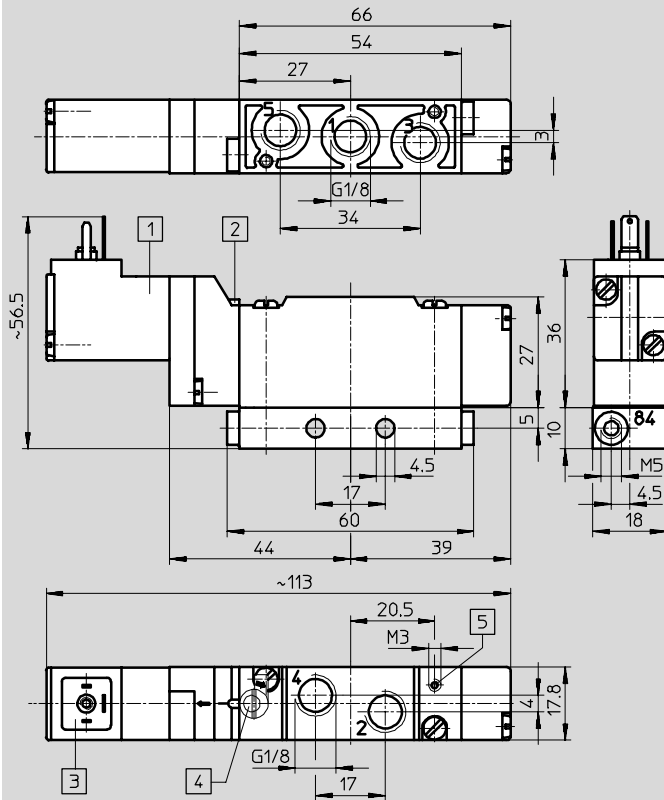
Foglio dati – Valvole 5/2

FESTO

Dimensioni

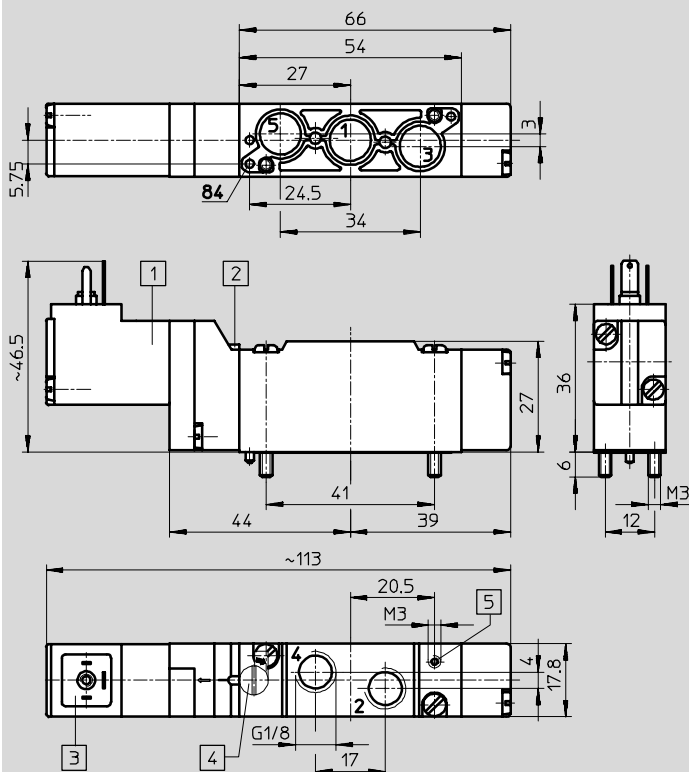
Download dati CAD → www.festo.it/engineering

Valvola filettata, G1/8



- 1) Bobina orientabile di 180°¹⁾
 - 2) Azionatore manuale
 - 3) Adatto per connettori femmina a norme EN 175 301-803, forma C: MSSD-EB oppure KMEB-...
 - 4) Dispositivo per azionatore manuale (accessori) AHB-ME-1/8
 - 5) Attacco per servopilotaggio esterno nei tipi S
- 1) La guarnizione non deve essere ruotata

Valvola filettata per blocco di collegamento PRS-ME



- 1) Bobina orientabile di 180°¹⁾
 - 2) Azionatore manuale
 - 3) Adatto per connettori femmina a norme EN 175 301-803, forma C: MSSD-EB oppure KMEB-...
 - 4) Dispositivo per azionatore manuale (accessori) AHB-ME-1/8
 - 5) Attacco per servopilotaggio esterno nei tipi S
- 1) La guarnizione non deve essere ruotata

Valvole di controllo per applicazioni standard
Valvole Midi

2.4

Elettrovalvole MEBH, serie Midi-pneumatica

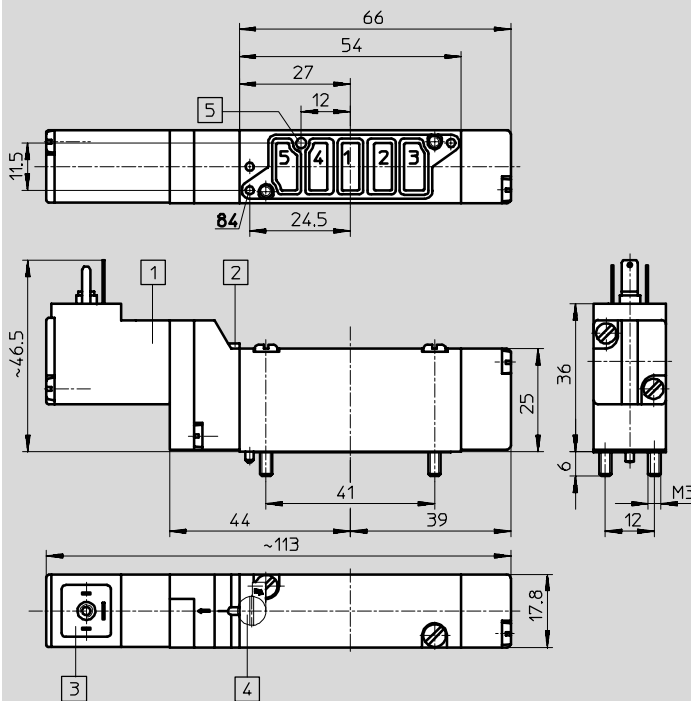
Foglio dati – Valvole 5/2

FESTO

Dimensioni

Download dati CAD → www.festo.it/engineering

Valvola per sottobase



- 1 Bobina orientabile di 180°¹⁾
 - 2 Azionatore manuale
 - 3 Adatto per connettori femmina a norme EN 175 301-803, forma C:
MSSD-EB oppure KMEB-...
 - 4 Dispositivo per azionatore manuale (accessori)
AHB-ME-1/8
 - 5 Attacco per servopilotaggio esterno nei tipi S
- 1) La guarnizione non deve essere ruotata

Elettrovalvole MEBH, serie Midi-pneumatica

FESTO

Foglio dati – Valvole 5/2

Dati di ordinazione				
Simbolo grafico	Descrizione	Tensione	Cod. prod.	Tipo
Ritorno a molla meccanica, alimentazione servopilotaggio interna				
	Valvola filettata con filettatura G $\frac{1}{8}$	24 V cc	173 004	MEBH-5/2- $\frac{1}{8}$ -B
		110 V ca	173 043	MEBH-5/2- $\frac{1}{8}$ -B-110AC
		230 V ca	173 085	MEBH-5/2- $\frac{1}{8}$ -B-230AC
	Valvola filettata per blocco di collegamento PRS-ME	24 V cc	173 006	MEBH-5/2- $\frac{1}{8}$ -P-B
		110 V ca	173 057	MEBH-5/2- $\frac{1}{8}$ -P-B-110AC
		230 V ca	173 099	MEBH-5/2- $\frac{1}{8}$ -P-B-230AC
	Valvola per sottobase	24 V cc	173 005	MEBH-5/2-5,0-B
		110 V ca	173 071	MEBH-5/2-5,0-B-110AC
		230 V ca	173 113	MEBH-5/2-5,0-B-230AC
Ritorno a molla meccanica, alimentazione servopilotaggio esterna				
	Valvola filettata con filettatura G $\frac{1}{8}$	24 V cc	173 007	MEBH-5/2- $\frac{1}{8}$ -S-B
		110 V ca	173 046	MEBH-5/2- $\frac{1}{8}$ -S-B-110AC
		230 V ca	173 088	MEBH-5/2- $\frac{1}{8}$ -S-B-230AC
	Valvola filettata per blocco di collegamento PRS-ME	24 V cc	173 009	MEBH-5/2- $\frac{1}{8}$ -P-S-B
		110 V ca	173 060	MEBH-5/2- $\frac{1}{8}$ -P-S-B-110AC
		230 V ca	173 102	MEBH-5/2- $\frac{1}{8}$ -P-S-B-230AC
	Valvola per sottobase	24 V cc	173 008	MEBH-5/2-5,0-S-B
		110 V ca	173 074	MEBH-5/2-5,0-S-B-110AC
		230 V ca	173 116	MEBH-5/2-5,0-S-B-230AC
Ritorno a molla pneumatica, alimentazione servopilotaggio interna				
	Valvola filettata con filettatura G $\frac{1}{8}$	24 V cc	173 010	MEBH-5/2- $\frac{1}{8}$ -L-B
		110 V ca	173 044	MEBH-5/2- $\frac{1}{8}$ -L-B-110AC
		230 V ca	173 086	MEBH-5/2- $\frac{1}{8}$ -L-B-230AC
	Valvola filettata per blocco di collegamento PRS-ME	24 V cc	173 012	MEBH-5/2- $\frac{1}{8}$ -P-L-B
		110 V ca	173 058	MEBH-5/2- $\frac{1}{8}$ -P-L-B-110AC
		230 V ca	173 100	MEBH-5/2- $\frac{1}{8}$ -P-L-B-230AC
	Valvola per sottobase	24 V cc	173 011	MEBH-5/2-5,0-L-B
		110 V ca	173 072	MEBH-5/2-5,0-L-B-110AC
		230 V ca	173 114	MEBH-5/2-5,0-L-B-230AC
Ritorno a molla pneumatica, alimentazione servopilotaggio esterna				
	Valvola filettata con filettatura G $\frac{1}{8}$	24 V cc	173 013	MEBH-5/2- $\frac{1}{8}$ -L-S-B
		110 V ca	173 045	MEBH-5/2- $\frac{1}{8}$ -L-S-B-110AC
		230 V ca	173 087	MEBH-5/2- $\frac{1}{8}$ -L-S-B-230AC
	Valvola filettata per blocco di collegamento PRS-ME	24 V cc	173 015	MEBH-5/2- $\frac{1}{8}$ -P-L-S-B
		110 V ca	173 059	MEBH-5/2- $\frac{1}{8}$ -P-L-S-B-110AC
		230 V ca	173 101	MEBH-5/2- $\frac{1}{8}$ -P-L-S-B-230AC
	Valvola per sottobase	24 V cc	173 014	MEBH-5/2-5,0-L-S-B
		110 V ca	173 073	MEBH-5/2-5,0-L-S-B-110AC
		230 V ca	173 115	MEBH-5/2-5,0-L-S-B-230AC

Valvole di controllo per applicazioni standard
Valvole Midi

2.4

Elettrovalvole MEBH, serie Midi-pneumatica

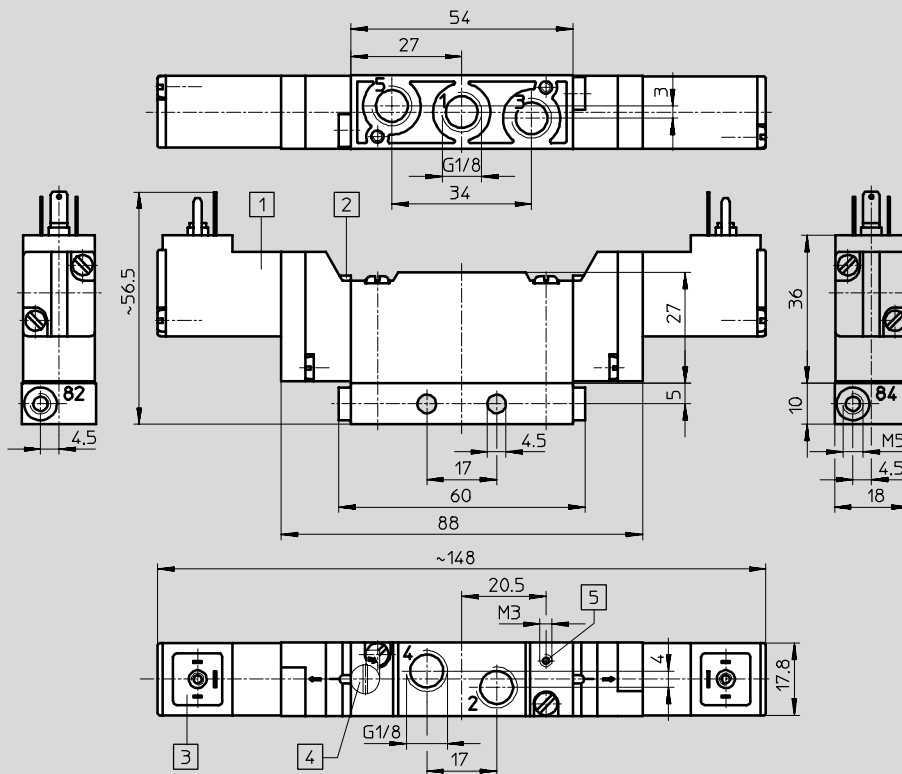
Foglio dati – Valvole 5/2, elettrovalvole a impulsi

FESTO

Dimensioni

Download dati CAD → www.festo.it/engineering

Valvola filettata, G1/8

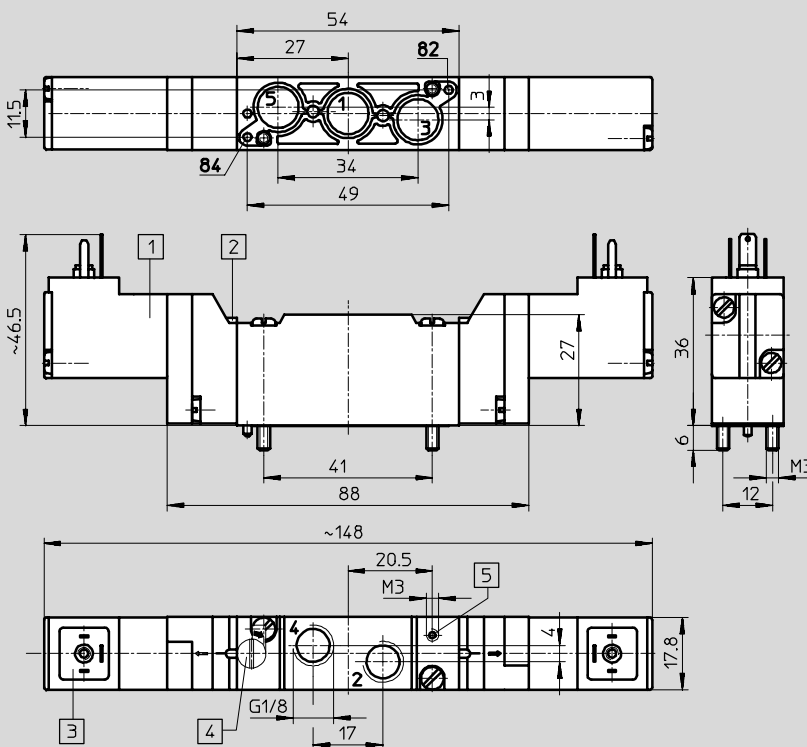


- 1 Bobina orientabile di 180°¹⁾
 - 2 Azionatore manuale
 - 3 Adatto per connettori femmina a norme EN 175 301-803, forma C: MSSD-EB oppure KMEB-...
 - 4 Dispositivo per azionatore manuale (accessori) AHB-ME-1/8
 - 5 Attacco per servopilotaggio esterno nei tipi S
- 1) La guarnizione non deve essere ruotata

Valvole di controllo per applicazioni standard
Valvole Midi

2.4

Valvola filettata per blocco di collegamento PRS-ME



- 1 Bobina orientabile di 180°¹⁾
 - 2 Azionatore manuale
 - 3 Adatto per connettori femmina a norme EN 175 301-803, forma C: MSSD-EB oppure KMEB-...
 - 4 Dispositivo per azionatore manuale (accessori) AHB-ME-1/8
 - 5 Attacco per servopilotaggio esterno nei tipi S
- 1) La guarnizione non deve essere ruotata

Elettrovalvole MEBH, serie Midi-pneumatica

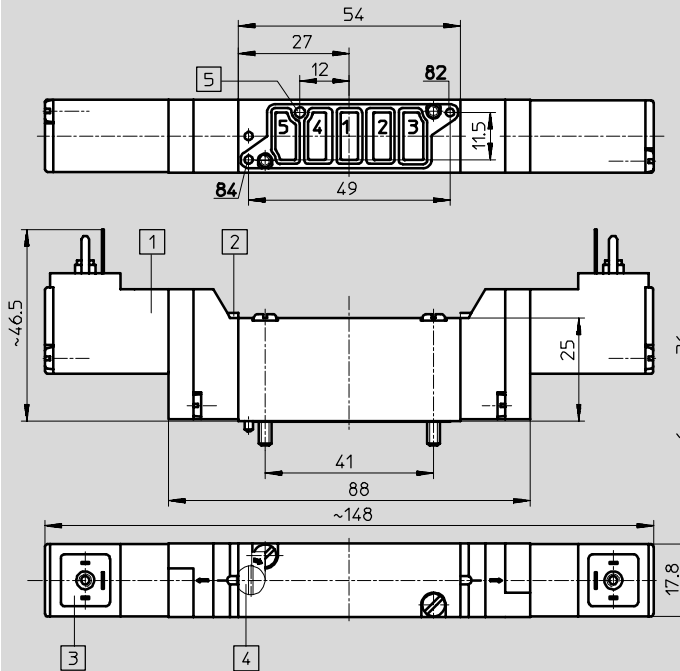
Foglio dati – Valvole 5/2, elettrovalvole a impulsi

FESTO

Dimensioni

Download dati CAD → www.festo.it/engineering

Valvola per sottobase



- 1 Bobina orientabile di 180°¹⁾
 - 2 Azionatore manuale
 - 3 Adatto per connettori femmina a norme EN 175 301-803, forma C: MSSD-EB oppure KMEB-...
 - 4 Dispositivo per azionatore manuale (accessori) AHB-ME-1/8
 - 5 Attacco per servopilotaggio esterno nei tipi S
- 1) La guarnizione non deve essere ruotata

Dati di ordinazione				
Simbolo grafico	Descrizione	Tensione	Cod. prod.	Tipo
alimentazione servopilotaggio interna				
	Valvola filettata con filettatura G $\frac{1}{8}$	24 V cc	173 034	JMEBH-5/2-1/8-B
		110 V ca	173 040	JMEBH-5/2-1/8-B-110AC
		230 V ca	173 082	JMEBH-5/2-1/8-B-230AC
	Valvola filettata per blocco di collegamento PRS-ME	24 V cc	173 036	JMEBH-5/2-1/8-P-B
		110 V ca	173 054	JMEBH-5/2-1/8-P-B-110AC
		230 V ca	173 096	JMEBH-5/2-1/8-P-B-230AC
	Valvola per sottobase	24 V cc	173 035	JMEBH-5/2-5,0-B
		110 V ca	173 068	JMEBH-5/2-5,0-B-110AC
		230 V ca	173 110	JMEBH-5/2-5,0-B-230AC
alimentazione servopilotaggio esterna				
	Valvola filettata con filettatura G $\frac{1}{8}$	24 V cc	173 037	JMEBH-5/2-1/8-S-B
		110 V ca	173 041	JMEBH-5/2-1/8-S-B-110AC
		230 V ca	173 083	JMEBH-5/2-1/8-S-B-230AC
	Valvola filettata per blocco di collegamento PRS-ME	24 V cc	173 039	JMEBH-5/2-1/8-P-S-B
		110 V ca	173 055	JMEBH-5/2-1/8-P-S-B-110AC
		230 V ca	173 097	JMEBH-5/2-1/8-P-S-B-230AC
	Valvola per sottobase	24 V cc	173 038	JMEBH-5/2-5,0-S-B
		110 V ca	173 069	JMEBH-5/2-5,0-S-B-110AC
		230 V ca	173 111	JMEBH-5/2-5,0-S-B-230AC

Elettrovalvole MEBH, serie Midi-pneumatica

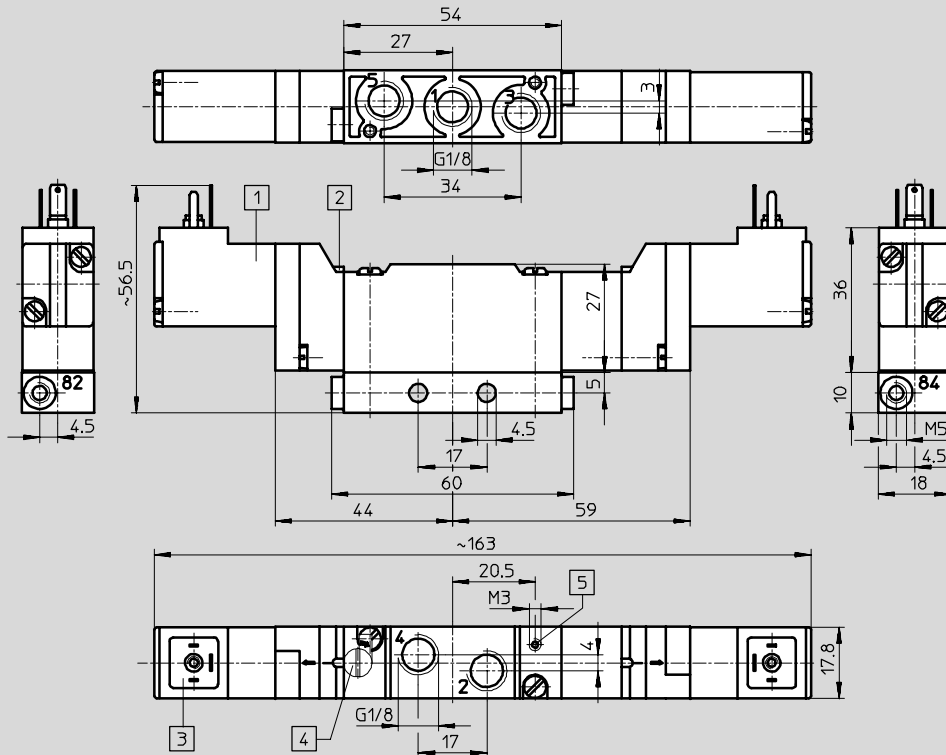
Foglio dati valvole - 5/3

FESTO

Dimensioni

Download dati CAD → www.festo.it/engineering

Valvola filettata, G1/8

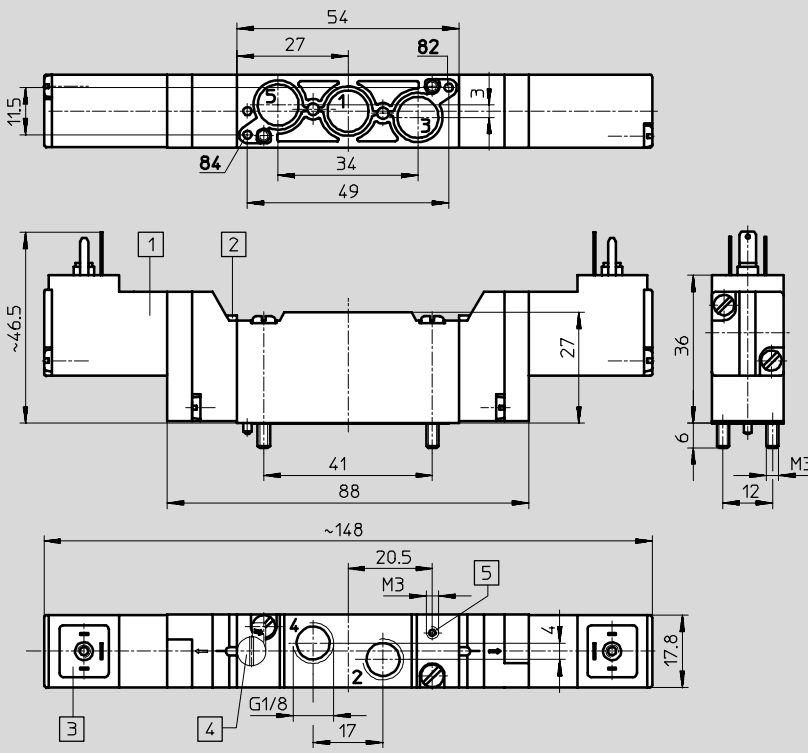


- 1) Bobina orientabile di 180°¹⁾
 - 2) Azionatore manuale
 - 3) Adatto per connettori femmina a norme EN 175 301-803, forma C:
MSSD-EB oppure KMEB-...
 - 4) Dispositivo per azionatore manuale (accessori)
AHB-ME-1/8
 - 5) Attacco per servopilotaggio esterno nei tipi S
- 1) La guarnizione non deve essere ruotata

Valvole di controllo per applicazioni standard
Valvole Midi

2.4

Valvola filettata per blocco di collegamento PRS-ME



- 1) Bobina orientabile di 180°¹⁾
 - 2) Azionatore manuale
 - 3) Adatto per connettori femmina a norme EN 175 301-803, forma C:
MSSD-EB oppure KMEB-...
 - 4) Dispositivo per azionatore manuale (accessori)
AHB-ME-1/8
 - 5) Attacco per servopilotaggio esterno nei tipi S
- 1) La guarnizione non deve essere ruotata

Elettrovalvole MEBH, serie Midi-pneumatica

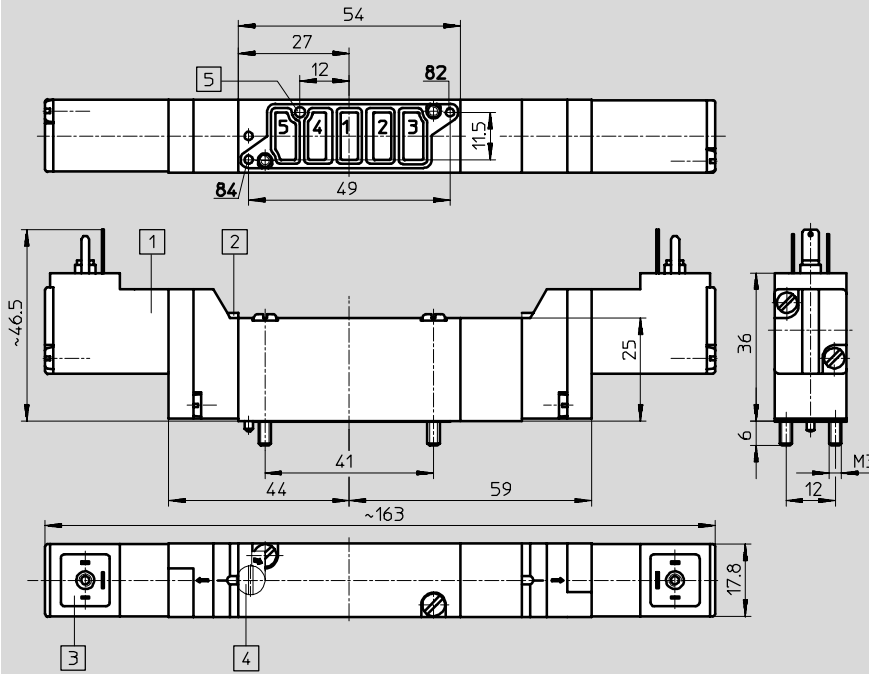
Foglio dati valvole - 5/3

FESTO

Dimensioni

Download dati CAD → www.festo.it/engineering

Valvola per sottobase



- 1 Bobina orientabile di 180°¹⁾
 - 2 Azionatore manuale
 - 3 Adatto per connettori femmina a norme EN 175 301-803, forma C: MSSD-EB oppure KMEB-...
 - 4 Dispositivo per azionatore manuale (accessori) AHB-ME-1/8
 - 5 Attacco per servopilotaggio esterno nei tipi S
- 1) La guarnizione non deve essere ruotata

Dati di ordinazione				
Simbolo grafico	Descrizione	Tensione	Cod. prod.	Tipo
Posizione di riposo chiusa, alimentazione servopilotaggio interna				
	Valvola filettata con filettatura G $\frac{1}{8}$	24 V cc	173 016	MEBH-5/3G-1/8-B
		110 V ca	173 051	MEBH-5/3G-1/8-B-110AC
		230 V ca	173 093	MEBH-5/3G-1/8-B-230AC
	Valvola filettata per blocco di collegamento PRS-ME	24 V cc	173 018	MEBH-5/3G-1/8-P-B
		110 V ca	173 065	MEBH-5/3G-1/8-P-B-110AC
		230 V ca	173 107	MEBH-5/3G-1/8-P-B-230AC
Valvola per sottobase	24 V cc	173 017	MEBH-5/3G-5,0-B	
	110 V ca	173 079	MEBH-5/3G-5,0-B-110AC	
	230 V ca	173 121	MEBH-5/3G-5,0-B-230AC	
Posizione di riposo chiusa, alimentazione servopilotaggio esterna				
	Valvola filettata con filettatura G $\frac{1}{8}$	24 V cc	173 019	MEBH-5/3G-1/8-S-B
		110 V ca	173 052	MEBH-5/3G-1/8-S-B-110AC
		230 V ca	173 094	MEBH-5/3G-1/8-S-B-230AC
	Valvola filettata per blocco di collegamento PRS-ME	24 V cc	173 021	MEBH-5/3G-1/8-P-S-B
		110 V ca	173 066	MEBH-5/3G-1/8-P-S-B-110AC
		230 V ca	173 108	MEBH-5/3G-1/8-P-S-B-230AC
Valvola per sottobase	24 V cc	173 020	MEBH-5/3G-5,0-S-B	
	110 V ca	173 080	MEBH-5/3G-5,0-S-B-110AC	
	230 V ca	173 122	MEBH-5/3G-5,0-S-B-230AC	

Valvole di controllo per applicazioni standard
Valvole Midi

2.4

Elettrovalvole MEBH, serie Midi-pneumatica

FESTO

Foglio dati valvole - 5/3

Valvole di controllo per applicazioni standard
Valvole Midi

2.4

Dati di ordinazione				
Simbolo grafico	Descrizione	Tensione	Cod. prod.	Tipo
Posizione di riposo in scarico, alimentazione servopilotaggio interna				
	Valvola filettata con filettatura G $\frac{1}{8}$	24 V cc	173 022	MEBH-5/3E- $\frac{1}{8}$ -B
		110 V ca	173 049	MEBH-5/3E- $\frac{1}{8}$ -B-110AC
		230 V ca	173 091	MEBH-5/3E- $\frac{1}{8}$ -B-230AC
	Valvola filettata per blocco di collegamento PRS-ME	24 V cc	173 024	MEBH-5/3E- $\frac{1}{8}$ -P-B
		110 V ca	173 063	MEBH-5/3E- $\frac{1}{8}$ -P-B-110AC
		230 V ca	173 105	MEBH-5/3E- $\frac{1}{8}$ -P-B-230AC
	Valvola per sottobase	24 V cc	173 023	MEBH-5/3E-5,0-B
		110 V ca	173 077	MEBH-5/3E-5,0-B-110AC
		230 V ca	173 119	MEBH-5/3E-5,0-B-230AC
Posizione di riposo in scarico, alimentazione servopilotaggio esterna				
	Valvola filettata con filettatura G $\frac{1}{8}$	24 V cc	173 025	MEBH-5/3E- $\frac{1}{8}$ -S-B
		110 V ca	173 050	MEBH-5/3E- $\frac{1}{8}$ -S-B-110AC
		230 V ca	173 092	MEBH-5/3E- $\frac{1}{8}$ -S-B-230AC
	Valvola filettata per blocco di collegamento PRS-ME	24 V cc	173 027	MEBH-5/3E- $\frac{1}{8}$ -P-S-B
		110 V ca	173 064	MEBH-5/3E- $\frac{1}{8}$ -P-S-B-110AC
		230 V ca	173 106	MEBH-5/3E- $\frac{1}{8}$ -P-S-B-230AC
	Valvola per sottobase	24 V cc	173 026	MEBH-5/3E-5,0-S-B
		110 V ca	173 078	MEBH-5/3E-5,0-S-B-110AC
		230 V ca	173 120	MEBH-5/3E-5,0-S-B-230AC
Posizione di riposo alimentata, alimentazione servopilotaggio interna				
	Valvola filettata con filettatura G $\frac{1}{8}$	24 V cc	173 028	MEBH-5/3B- $\frac{1}{8}$ -B
		110 V ca	173 047	MEBH-5/3B- $\frac{1}{8}$ -B-110AC
		230 V ca	173 089	MEBH-5/3B- $\frac{1}{8}$ -B-230AC
	Valvola filettata per blocco di collegamento PRS-ME	24 V cc	173 030	MEBH-5/3B- $\frac{1}{8}$ -P-B
		110 V ca	173 061	MEBH-5/3B- $\frac{1}{8}$ -P-B-110AC
		230 V ca	173 103	MEBH-5/3B- $\frac{1}{8}$ -P-B-230AC
	Valvola per sottobase	24 V cc	173 029	MEBH-5/3B-5,0-B
		110 V ca	173 075	MEBH-5/3B-5,0-B-110AC
		230 V ca	173 117	MEBH-5/3B-5,0-B-230AC
Posizione di riposo alimentata, alimentazione servopilotaggio esterna				
	Valvola filettata con filettatura G $\frac{1}{8}$	24 V cc	173 031	MEBH-5/3B- $\frac{1}{8}$ -S-B
		110 V ca	173 048	MEBH-5/3B- $\frac{1}{8}$ -S-B-110AC
		230 V ca	173 090	MEBH-5/3B- $\frac{1}{8}$ -S-B-230AC
	Valvola filettata per blocco di collegamento PRS-ME	24 V cc	173 033	MEBH-5/3B- $\frac{1}{8}$ -P-S-B
		110 V ca	173 062	MEBH-5/3B- $\frac{1}{8}$ -P-S-B-110AC
		230 V ca	173 104	MEBH-5/3B- $\frac{1}{8}$ -P-S-B-230AC
	Valvola per sottobase	24 V cc	173 032	MEBH-5/3B-5,0-S-B
		110 V ca	173 076	MEBH-5/3B-5,0-S-B-110AC
		230 V ca	173 118	MEBH-5/3B-5,0-S-B-230AC

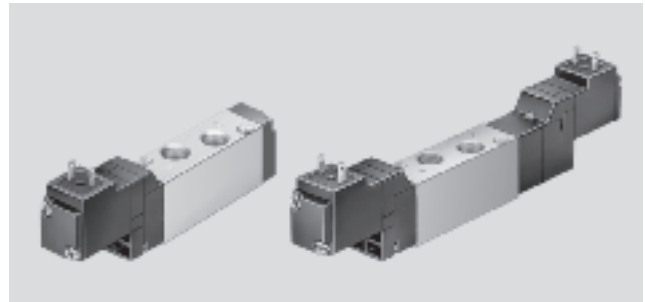
Elettrovalvole MEH, serie Midi-pneumatica

FESTO

Foglio dati

Portata
200 ... 700 l/min

Tensione
24 V cc



Dati tecnici generali								
Tipo		MEH-3/2-...	MEH-5/2-...	JMEH-5/2-...	MEH-5/3...			
Struttura e composizione		Valvola a spola						
Tipo di fissaggio	...-1/8	2 fori passanti						
	...-5,0	Sulla sottobase mediante 2 viti M3						
	...-1/8-P	Sul blocco di collegamento mediante 2 viti M3						
Connessione pneumatica	...-1/8	G1/8						
	...-5,0	Sottobase						
	...-1/8-P	G1/8						
Diametro nominale	[mm]	5						
Portata nominale normale 1 → 2, 1 → 4	[l/min]	...-1/8	600/500	600	650	G	E	B
		...-5,0	700/600	700	700	600	300	200
		...-1/8-P	600/500	600	650	500	400	400
						650	300	200
Materiali		Corpo: alluminio Guarnizioni: gomma al nitrile						
Peso	[g]	...-1/8	105	105	142	153		
		...-5,0	105	105	146	150		
		...-1/8-P	105	105	142	153		

Condizioni d'esercizio e ambientali						
Tipo		MEH-3/2-...	MEH-5/2-...	JMEH-5/2-...	MEH-5/3...	
Fluido		Aria compressa filtrata, lubrificata o non lubrificata ¹⁾ Vuoto				
Intervallo della pressione d'esercizio	alimentazione servopilotaggio interna	[bar]	2 ... 8	2,5 ... 8	1,5 ... 8	3 ... 8
	alimentazione servopilotaggio esterna	[bar]	-	-0,9 ... +10		
Intervallo della pressione di pilotaggio		[bar]	-	2,5 ... 8	1,5 ... 8	3 ... 8
Temperatura ambiente		[°C]	-5 ... +50			
Temperatura del fluido		[°C]	-5 ... +50			

1) In caso di funzionamento con aria compressa lubrificata, utilizzare esclusivamente oli di viscosità 32.

Elettrovalvole MEH, serie Midi-pneumatica

FESTO

Foglio dati

Tempi di commutazione valvola [ms]							
Tipo	MEBH-3/2-... MOEBH-3/2-...		MEBH-5/2-...		JMEBH-5/2-...	MEBH-5/3...	
Tipo di riposizionamento	Meccanico	Pneumatico	Meccanico	Pneumatico	-	Meccanico	Pneumatico
Azionamento	10	-	10	15	-	12	-
Disazionamento	28	-	28	18	-	25	-
commutazione	-	-	-	-	10	-	-

Caratteristiche elettriche	
Bobina EB	
Collegamento elettrico	Connettore, quadrato a norme EN 175 301-803, forma C
Tensione d'esercizio	[V cc] 24
Caratteristiche bobina	[W] 1,5
Grado di protezione a norme EN 60 529	IP65 (insieme al connettore)

Elettrovalvole MEH, serie Midi-pneumatica

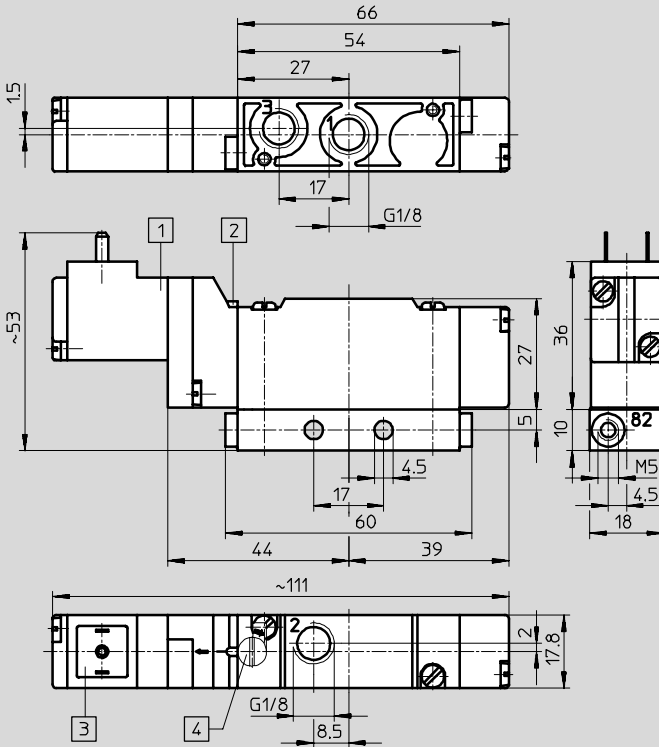
Foglio dati valvole -3/2

FESTO

Dimensioni

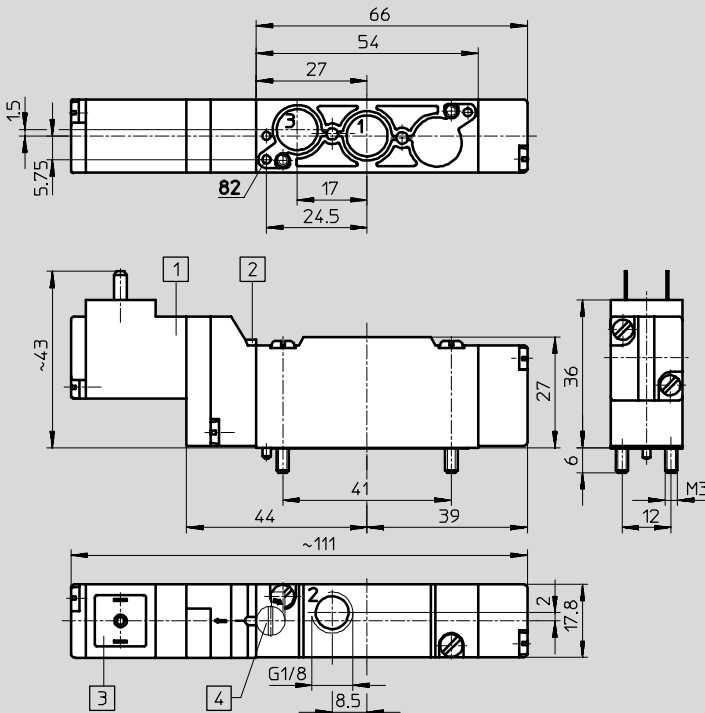
Download dati CAD → www.festo.it/engineering

Valvola filettata, G1/8



- 1 Bobina orientabile di 180°¹⁾
 - 2 Azionatore manuale
 - 3 Adatto per bussole a innesto a norme DIN 46 247 o connettori femmina MSSD-E Tipo KME
 - 4 Dispositivo per azionatore manuale (accessori) AHB-ME-1/8
- 1) La guarnizione non deve essere ruotata

Valvola filettata per blocco di collegamento PRS-ME



- 1 Bobina orientabile di 180°¹⁾
 - 2 Azionatore manuale
 - 3 Adatto per bussole a innesto a norme DIN 46 247 o connettori femmina MSSD-E Tipo KME
 - 4 Dispositivo per azionatore manuale (accessori) AHB-ME-1/8
- 1) La guarnizione non deve essere ruotata

Valvole di controllo per applicazioni standard
Valvole Midi

2.4

Elettrovalvole MEH, serie Midi-pneumatica

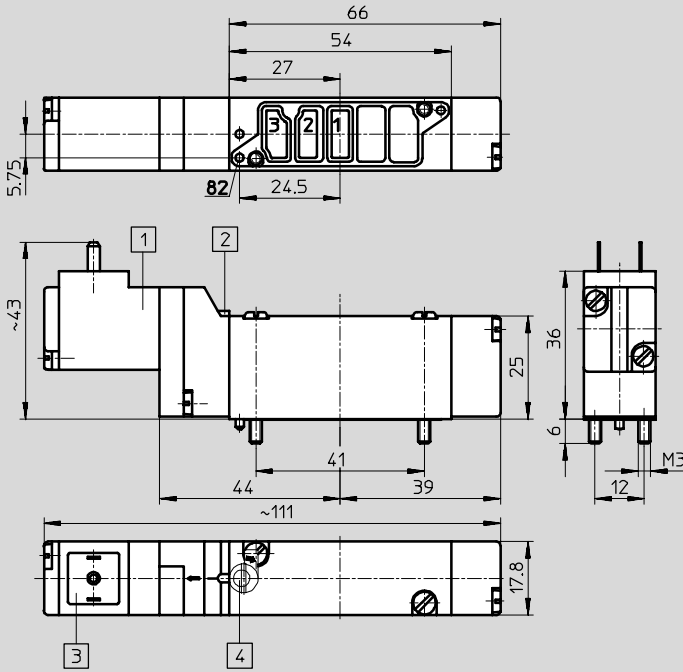
Foglio dati valvole -3/2

FESTO

Dimensioni

Download dati CAD → www.festo.it/engineering

Valvola per sottobase



- 1 Bobina orientabile di 180°¹⁾
 - 2 Azionatore manuale
 - 3 Adatto per bussole a innesto a norme DIN 46 247 o connettori femmina MSSD-E Tipo KME
 - 4 Dispositivo per azionatore manuale (accessori) AHB-ME-1/8
- 1) La guarnizione non deve essere ruotata

Dati di ordinazione

Simbolo grafico	Descrizione	Tensione	Cod. prod.	Tipo
Posizione di riposo chiusa				
	Valvola filettata con filettatura G3/8	24 V cc	173 124	MEH-3/2-1/8-B
	Valvola filettata per blocco di collegamento PRS-ME		173 126	MEH-3/2-1/8-P-B
	Valvola per sottobase		173 125	MEH-3/2-5,0-B
Posizione di riposo aperta				
	Valvola filettata con filettatura G3/8	24 V cc	173 428	MOEH-3/2-1/8-B
	Valvola filettata per blocco di collegamento PRS-ME		173 430	MOEH-3/2-1/8-P-B
	Valvola per sottobase		173 429	MOEH-3/2-5,0-B

Elettrovalvole MEH, serie Midi-pneumatica

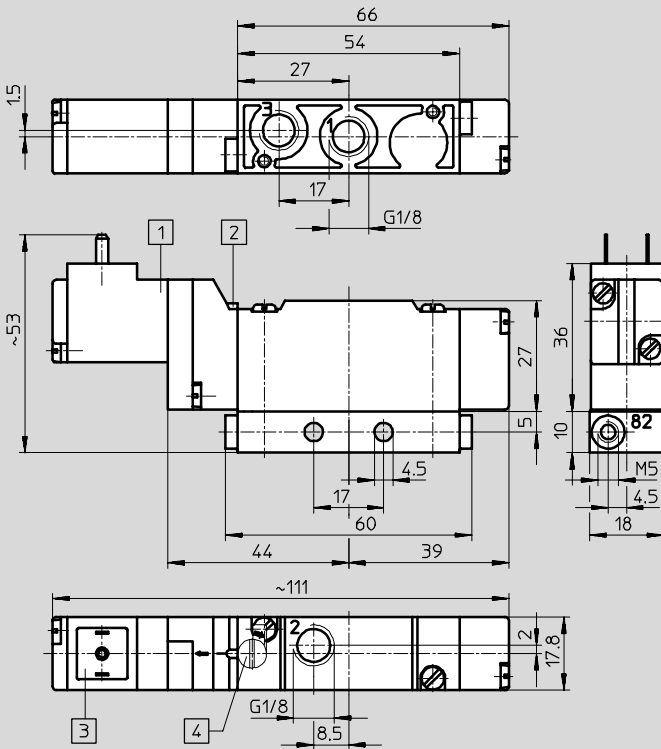
Foglio dati valvole - 5/2

FESTO

Dimensioni

Download dati CAD → www.festo.it/engineering

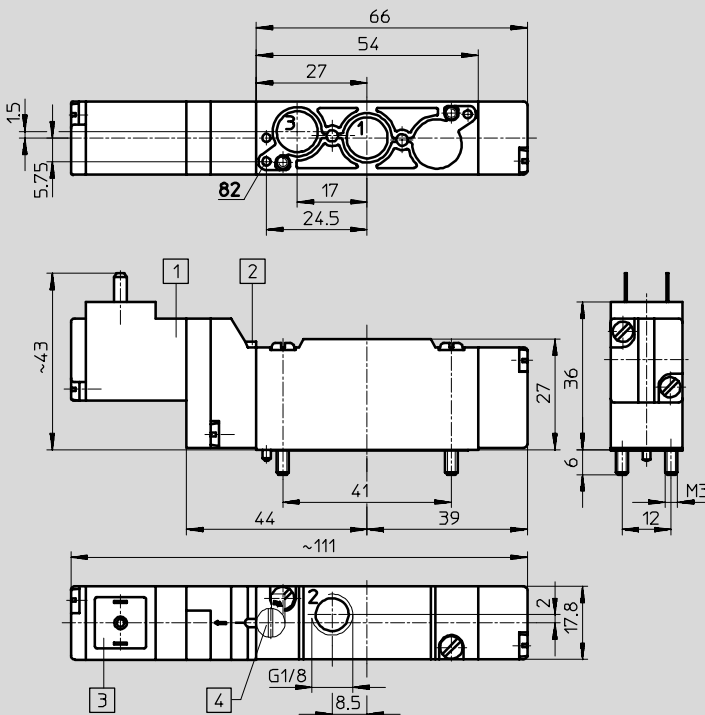
Valvola filettata, G1/8



- 1 Bobina orientabile di 180°¹⁾
- 2 Azionatore manuale
- 3 Adatto per bussole a innesto a norme DIN 46 247 o connettori femmina MSSD-E Tipo KME
- 4 Dispositivo per azionatore manuale (accessori) AHB-ME-1/8
- 5 Attacco per servopilotaggio esterno nei tipi S

1) La guarnizione non deve essere ruotata

Valvola filettata per blocco di collegamento PRS-ME



- 1 Bobina orientabile di 180°¹⁾
- 2 Azionatore manuale
- 3 Adatto per bussole a innesto a norme DIN 46 247 o connettori femmina MSSD-E Tipo KME
- 4 Dispositivo per azionatore manuale (accessori) AHB-ME-1/8
- 5 Attacco per servopilotaggio esterno nei tipi S

1) La guarnizione non deve essere ruotata

Valvole di controllo per applicazioni standard
Valvole Midi

2.4

Elettrovalvole MEH, serie Midi-pneumatica

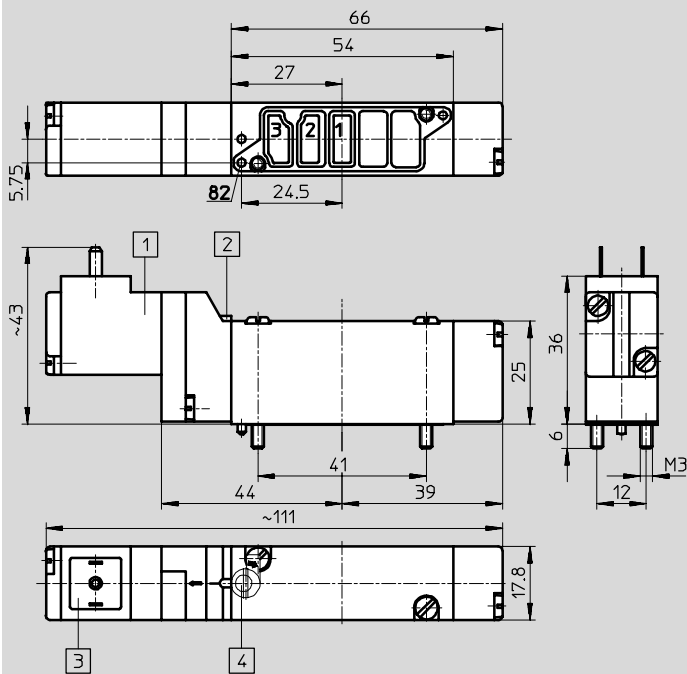
Foglio dati valvole -5/2

FESTO

Dimensioni

Download dati CAD → www.festo.it/engineering

Valvola per sottobase



- 1) Bobina orientabile di 180°¹⁾
 - 2) Azionatore manuale
 - 3) Adatto per bussole a innesto a norme DIN 46 247 o connettori femmina MSSD-E Tipo KME
 - 4) Dispositivo per azionatore manuale (accessori) AHB-ME-1/8
 - 5) Attacco per servopilotaggio esterno nei tipi S
- 1) La guarnizione non deve essere ruotata

Valvole di controllo per applicazioni standard
Valvole Midi

2.4

Elettrovalvole MEH, serie Midi-pneumatica

Foglio dati – Valvole 5/2

Dati di ordinazione				
Simbolo grafico	Descrizione	Tensione	Cod. prod.	Tipo
Ritorno a molla meccanica, alimentazione servopilotaggio interna				
	Valvola filettata con filettatura G $\frac{1}{8}$	24 V cc	173 127	MEH-5/2- $\frac{1}{8}$ -B
	Valvola filettata per blocco di collegamento PRS-ME		173 129	MEH-5/2- $\frac{1}{8}$ -P-B
	Valvola per sottobase		173 128	MEH-5/2-5,0-B
Ritorno a molla meccanica, alimentazione servopilotaggio esterna				
	Valvola filettata con filettatura G $\frac{1}{8}$	24 V cc	173 130	MEH-5/2- $\frac{1}{8}$ -S-B
	Valvola filettata per blocco di collegamento PRS-ME		173 132	MEH-5/2- $\frac{1}{8}$ -P-S-B
	Valvola per sottobase		173 131	MEH-5/2-5,0-S-B
Ritorno a molla pneumatica, alimentazione servopilotaggio interna				
	Valvola filettata con filettatura G $\frac{1}{8}$	24 V cc	173 133	MEH-5/2- $\frac{1}{8}$ -L-B
	Valvola filettata per blocco di collegamento PRS-ME		173 135	MEH-5/2- $\frac{1}{8}$ -P-L-B
	Valvola per sottobase		173 134	MEH-5/2-5,0-L-B
Ritorno a molla pneumatica, alimentazione servopilotaggio esterna				
	Valvola filettata con filettatura G $\frac{1}{8}$	24 V cc	173 136	MEH-5/2- $\frac{1}{8}$ -L-S-B
	Valvola filettata per blocco di collegamento PRS-ME		173 138	MEH-5/2- $\frac{1}{8}$ -P-L-S-B
	Valvola per sottobase		173 137	MEH-5/2-5,0-L-S-B

Elettrovalvole MEH, serie Midi-pneumatica

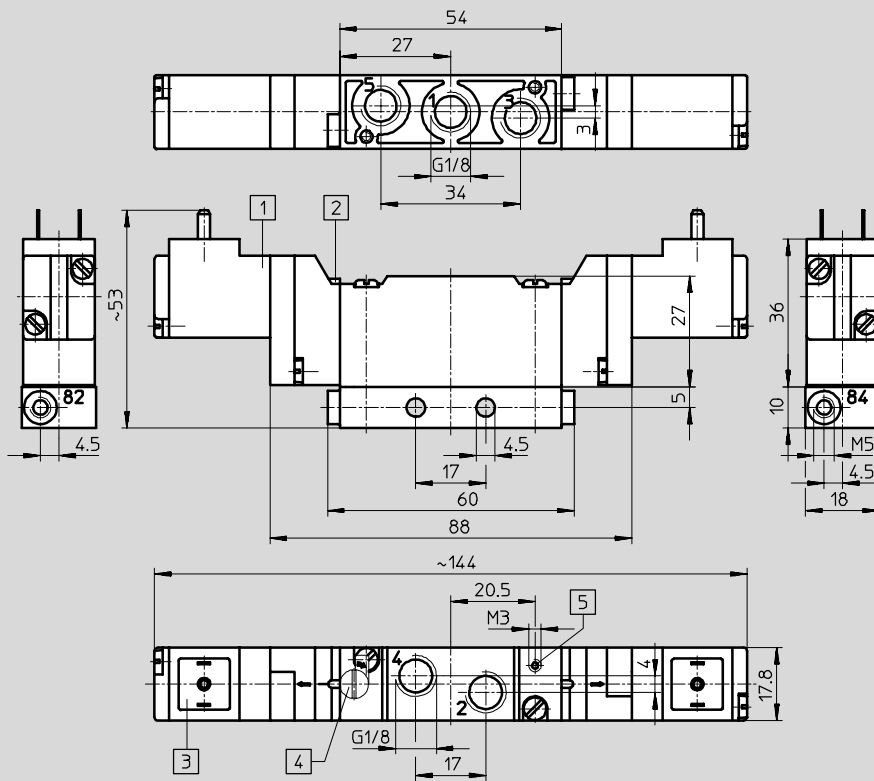
Foglio dati – Valvole 5/2, elettrovalvole a impulsi

FESTO

Dimensioni

Download dati CAD → www.festo.it/engineering

Valvola filettata, G1/8

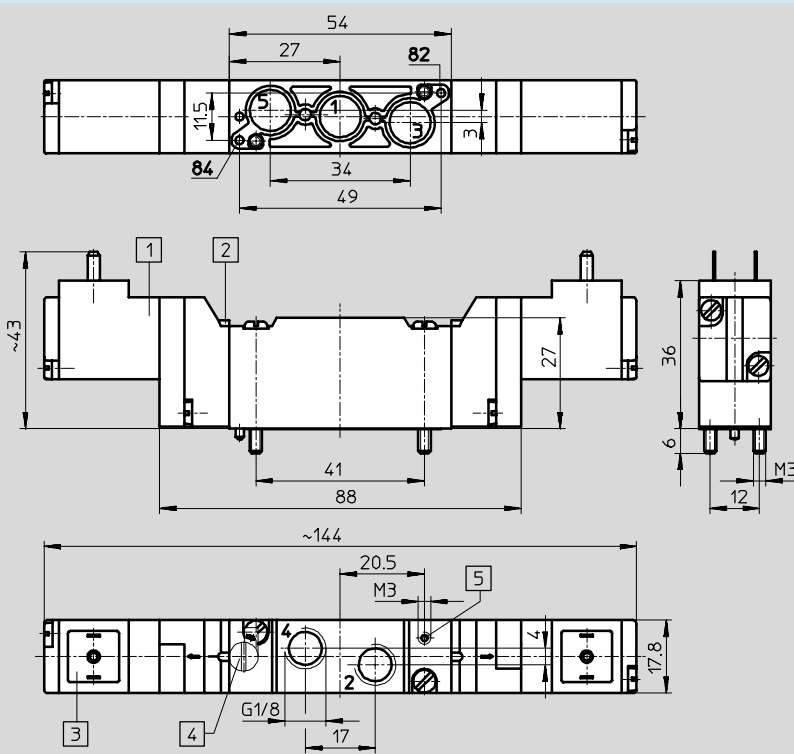


- 1 Bobina orientabile di 180°¹⁾
 - 2 Azionatore manuale
 - 3 Adatto per bussole a innesto a norme DIN 46 247 o connettori femmina MSSD-E Tipo KME
 - 4 Dispositivo per azionatore manuale (accessori) AHB-ME-1/8
 - 5 Attacco per servopilotaggio esterno nei tipi S
- 1) La guarnizione non deve essere ruotata

Valvole di controllo per applicazioni standard
Valvole Midi

2.4

Valvola filettata per blocco di collegamento PRS-ME



- 1 Bobina orientabile di 180°¹⁾
 - 2 Azionatore manuale
 - 3 Adatto per bussole a innesto a norme DIN 46 247 o connettori femmina MSSD-E Tipo KME
 - 4 Dispositivo per azionatore manuale (accessori) AHB-ME-1/8
 - 5 Attacco per servopilotaggio esterno nei tipi S
- 1) La guarnizione non deve essere ruotata

Elettrovalvole MEH, serie Midi-pneumatica

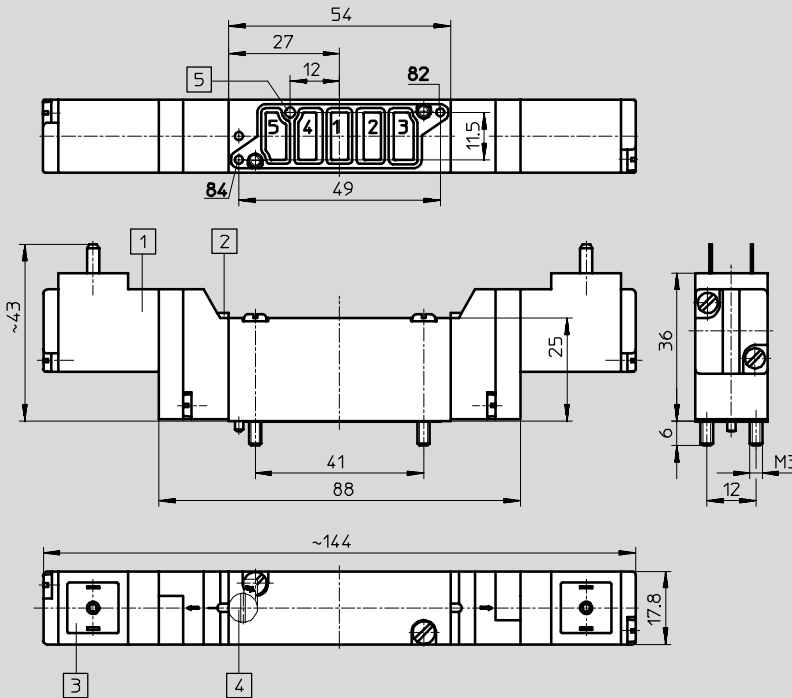
Foglio dati – Valvole 5/2, elettrovalvole a impulsi

FESTO

Dimensioni

Download dati CAD → www.festo.it/engineering

Valvola per sottobase



- 1 Bobina orientabile di 180°¹⁾
 - 2 Azionatore manuale
 - 3 Adatto per bussole a innesto a norme DIN 46 247 o connettori femmina MSSD-E Tipo KME
 - 4 Dispositivo per azionatore manuale (accessori) AHB-ME-1/8
 - 5 Attacco per servopilotaggio esterno nei tipi S
- 1) La guarnizione non deve essere ruotata

Dati di ordinazione				
Simbolo grafico	Descrizione	Tensione	Cod. prod.	Tipo
Valvole 5/2				
alimentazione servopilotaggio interna				
	Valvola filettata con filettatura G $\frac{3}{8}$	24 V cc	173 431	JMEH-5/2-1/8-B
	Valvola filettata per blocco di collegamento PRS-ME		173 433	JMEH-5/2-1/8-P-B
	Valvola per sottobase		173 432	JMEH-5/2-5,0-B
alimentazione servopilotaggio esterna				
	Valvola filettata con filettatura G $\frac{3}{8}$	24 V cc	173 434	JMEH-5/2-1/8-S-B
	Valvola filettata per blocco di collegamento PRS-ME		173 436	JMEH-5/2-1/8-P-S-B
	Valvola per sottobase		173 435	JMEH-5/2-5,0-S-B

Valvole di controllo per applicazioni standard
Valvole Midi

2.4

Elettrovalvole MEH, serie Midi-pneumatica

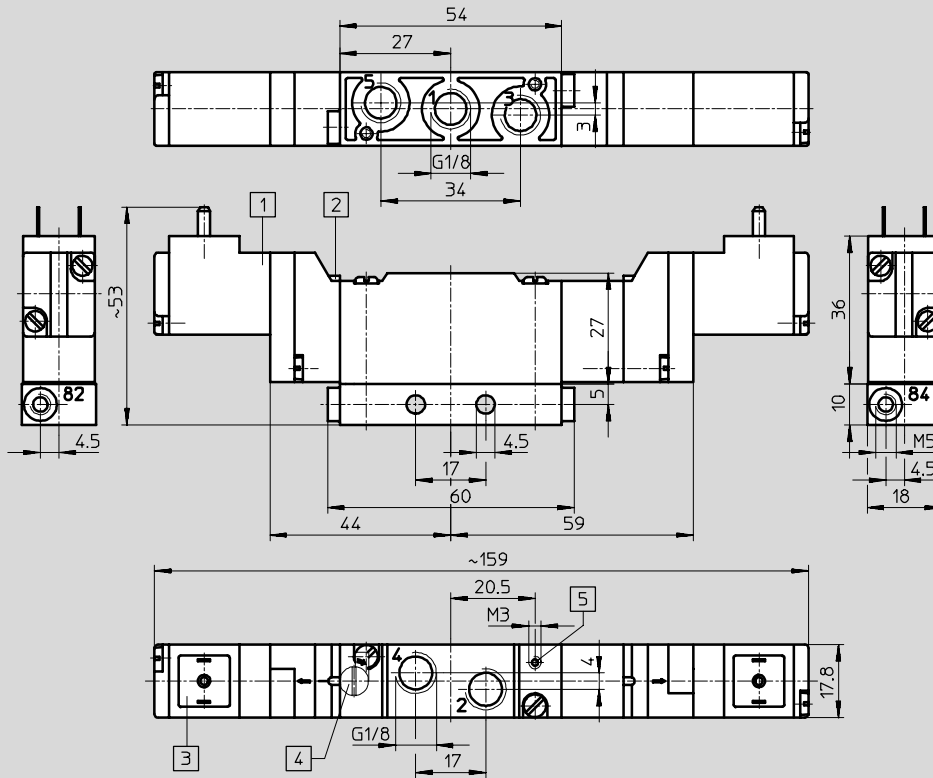
Foglio dati valvole - 5/3

FESTO

Dimensioni

Download dati CAD → www.festo.it/engineering

Valvola filettata, G1/8

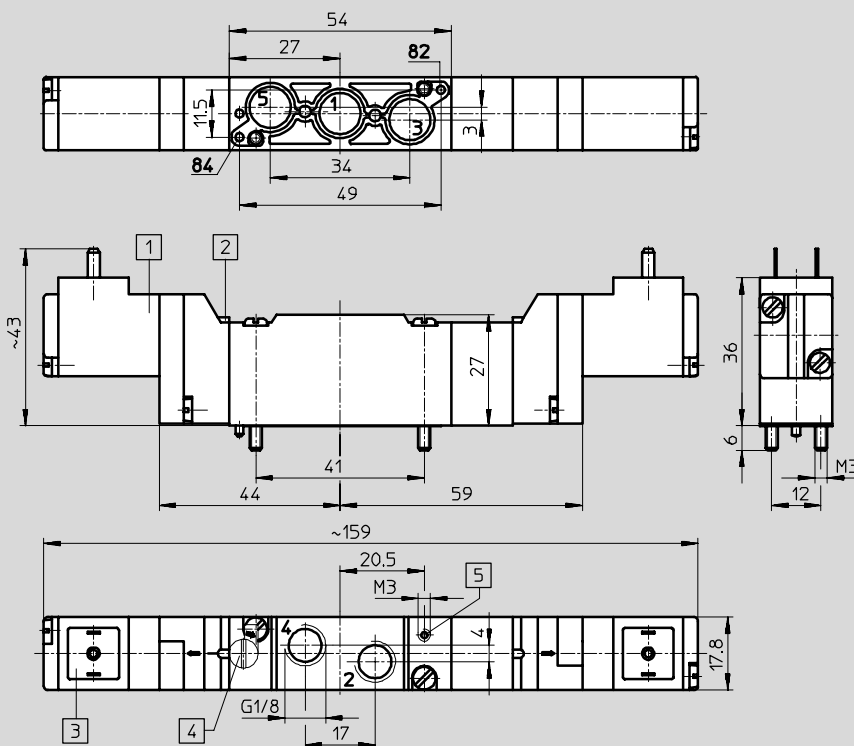


- 1) Bobina orientabile di 180°¹⁾
 - 2) Azionatore manuale
 - 3) Adatto per bussole a innesto a norme DIN 46 247 o connettori femmina MSSD-E Tipo KME
 - 4) Dispositivo per azionatore manuale (accessori) AHB-ME-1/8
 - 5) Attacco per servopilotaggio esterno nei tipi S
- 1) La guarnizione non deve essere ruotata

Valvole di controllo per applicazioni standard
Valvole Midi

2.4

Valvola filettata per blocco di collegamento PRS-ME



- 1) Bobina orientabile di 180°¹⁾
 - 2) Azionatore manuale
 - 3) Adatto per bussole a innesto a norme DIN 46 247 o connettori femmina MSSD-E Tipo KME
 - 4) Dispositivo per azionatore manuale (accessori) AHB-ME-1/8
 - 5) Attacco per servopilotaggio esterno nei tipi S
- 1) La guarnizione non deve essere ruotata

Elettrovalvole MEH, serie Midi-pneumatica

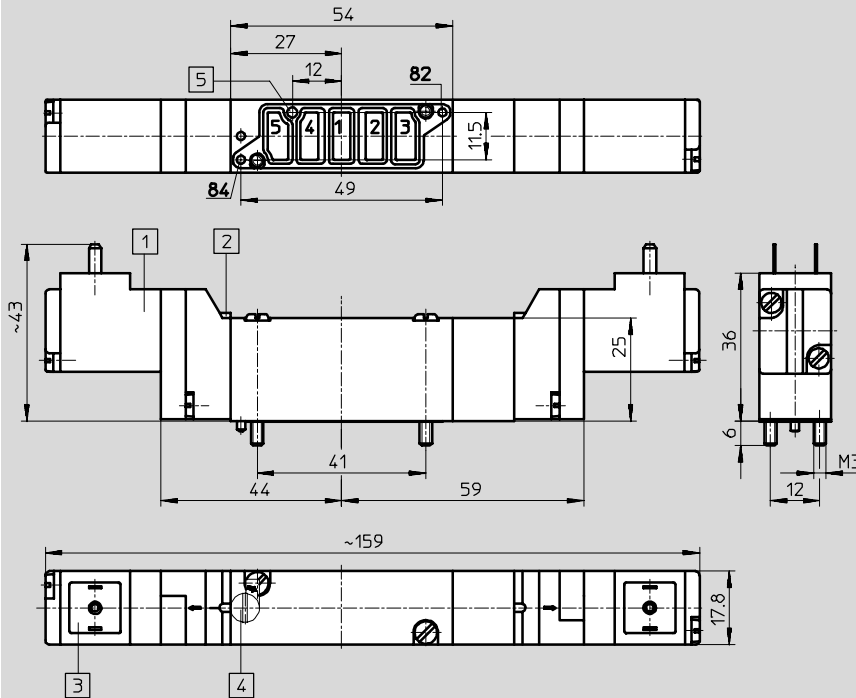
Foglio dati valvole - 5/3

FESTO

Dimensioni

Download dati CAD → www.festo.it/engineering

Valvola per sottobase



- 1 Bobina orientabile di 180°¹⁾
 - 2 Azionatore manuale
 - 3 Adatto per bussole a innesto a norme DIN 46 247 o connettori femmina MSSD-E Tipo KME
 - 4 Dispositivo per azionatore manuale (accessori) AHB-ME-1/8
 - 5 Attacco per servopilotaggio esterno nei tipi S
- 1) La guarnizione non deve essere ruotata

Valvole di controllo per applicazioni standard
Valvole Midi

2.4

Elettrovalvole MEH, serie Midi-pneumatica

Foglio dati valvole - 5/3

FESTO

Valvole di controllo per applicazioni standard
Valvole Midi

2.4

Dati di ordinazione				
Simbolo grafico	Descrizione	Tensione	Cod. prod.	Tipo
Posizione di riposo chiusa, alimentazione servopilotaggio interna				
	Valvola filettata con filettatura G $\frac{1}{8}$	24 V cc	173 139	MEH-5/3G- $\frac{1}{8}$ -B
	Valvola filettata per blocco di collegamento PRS-ME		173 141	MEH-5/3G- $\frac{1}{8}$ -P-B
	Valvola per sottobase		173 140	MEH-5/3G-5,0-B
Posizione di riposo chiusa, alimentazione servopilotaggio esterna				
	Valvola filettata con filettatura G $\frac{1}{8}$	24 V cc	173 142	MEH-5/3G- $\frac{1}{8}$ -S-B
	Valvola filettata per blocco di collegamento PRS-ME		173 144	MEH-5/3G- $\frac{1}{8}$ -P-S-B
	Valvola per sottobase		173 143	MEH-5/3G-5,0-S-B
Posizione di riposo in scarico, alimentazione servopilotaggio interna				
	Valvola filettata con filettatura G $\frac{1}{8}$	24 V cc	173 145	MEH-5/3E- $\frac{1}{8}$ -B
	Valvola filettata per blocco di collegamento PRS-ME		173 147	MEH-5/3E- $\frac{1}{8}$ -P-B
	Valvola per sottobase		173 146	MEH-5/3E-5,0-B
Posizione di riposo in scarico, alimentazione servopilotaggio esterna				
	Valvola filettata con filettatura G $\frac{1}{8}$	24 V cc	173 148	MEH-5/3E- $\frac{1}{8}$ -S-B
	Valvola filettata per blocco di collegamento PRS-ME		173 150	MEH-5/3E- $\frac{1}{8}$ -P-S-B
	Valvola per sottobase		173 149	MEH-5/3E-5,0-S-B
Posizione di riposo alimentata, alimentazione servopilotaggio interna				
	Valvola filettata con filettatura G $\frac{1}{8}$	24 V cc	173 151	MEH-5/3B- $\frac{1}{8}$ -B
	Valvola filettata per blocco di collegamento PRS-ME		173 153	MEH-5/3B- $\frac{1}{8}$ -P-B
	Valvola per sottobase		173 152	MEH-5/3B-5,0-B
Posizione di riposo alimentata, alimentazione servopilotaggio esterna				
	Valvola filettata con filettatura G $\frac{1}{8}$	24 V cc	173 154	MEH-5/3B- $\frac{1}{8}$ -S-B
	Valvola filettata per blocco di collegamento PRS-ME		173 156	MEH-5/3B- $\frac{1}{8}$ -P-S-B
	Valvola per sottobase		173 155	MEH-5/3B-5,0-S-B

Valvole pneumatiche VL/J, serie Midi-pneumatica

Composizione del codice

FESTO

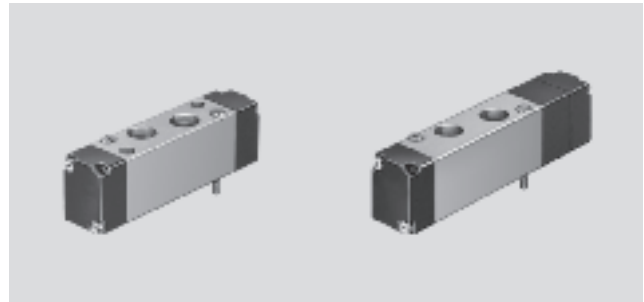
		VL	-	5/3	B	-	1/8	-	P	-	B
Tipo											
VL	Monostabile										
J	Bistabile										
Funzione valvola											
5/2	Valvola 5/2										
5/3	Valvola 5/3										
Posizione di riposo											
G	Chiusa										
E	In scarico										
B	Alimentata										
Costruzione, connessione pneumatica/diametro nominale											
1/8	Valvola filettata, filettatura G1/8										
5,0	Valvola per sottobase, NW 5 mm										
Tipo di fissaggio											
P	Su blocco di collegamento PRS-ME										
Versione											
B	B										

Valvole pneumatiche VL/J, serie Midi-pneumatica

FESTO

Foglio dati

-  - Portata
300 ... 700 l/min



Dati tecnici generali		VL-5/2-...	J-5/2-...	VL-5/3...							
Tipo		VL-5/2-...	J-5/2-...	VL-5/3...							
Struttura e composizione		Valvola a spola ad azionamento diretto									
Tipo di fissaggio		2 fori passanti									
		Sulla sottobase mediante 2 viti M3									
		Sul blocco di collegamento mediante 2 viti M3									
Connessione pneumatica	Linee di lavoro	...-1/8	G1/8								
		...-5,0	Sulla sottobase								
		...-1/8-P	G1/8								
	linea di pilotaggio	M5									
Diametro nominale	[mm]	5									
Portata nominale normale	[l/min]	1 → 2, 1 → 4	...-1/8	600	650	G	E	B			
						500	350	300			
						...-5,0	700	700	600	350	300
						...-1/8-P	600	650	500	350	300
Materiali		Corpo: alluminio guarnizioni: Gomma al nitrile									
Peso	[g]	...-1/8	75	75	95						
		...-5,0	65	65	85						
		...-1/8-P	60	60	80						

Condizioni d'esercizio e ambientali		VL-5/2-...	J-5/2-...	VL-5/3...
Tipo		VL-5/2-...	J-5/2-...	VL-5/3...
Fluido		Aria compressa filtrata, lubrificata o non lubrificata ¹⁾ vuoto		
Intervallo della pressione d'esercizio		[bar]	-0,9 ... +10	
Intervallo della pressione di pilotaggio		[bar]	2,5 ... 8	1,5 ... 8
Temperatura ambiente		[°C]	-5 ... +50	
Temperatura del fluido		[°C]	-5 ... +50	

1) In caso di funzionamento con aria compressa lubrificata, utilizzare esclusivamente oli di viscosità 32.

Tempi di commutazione valvola [ms]		VL-5/2-...	J-5/2-...	VL-5/3-...
Tipo		VL-5/2-...	J-5/2-...	VL-5/3-...
Azionamento	6	-	-	6
Disazionamento	24	-	-	22
Commutazione	-	5	-	-

Valvole pneumatiche VL/J, serie Midi-pneumatica

Foglio dati – valvole 5/2

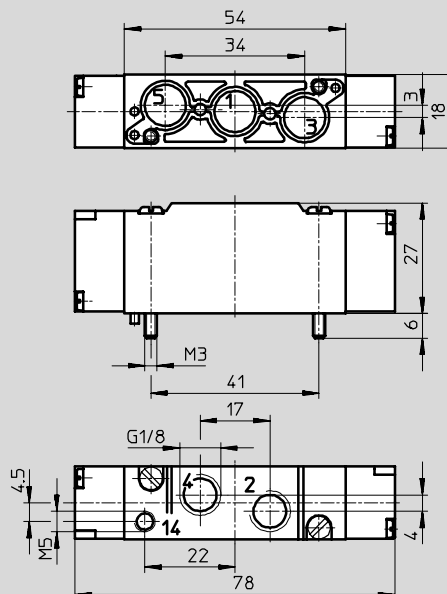
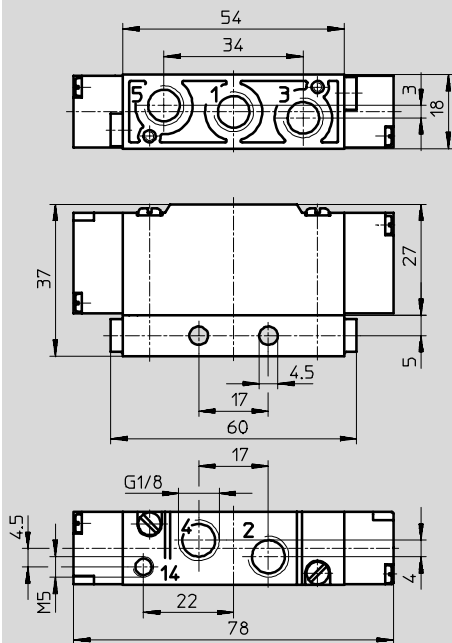
FESTO

Dimensioni

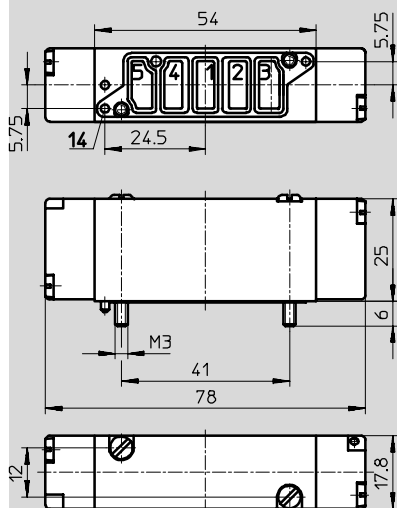
Download dati CAD → www.festo.it/engineering

Valvola filettata, G1/8

Valvola filettata per blocco di collegamento PRS-ME



Valvola per sottobase



Dati di ordinazione

Simbolo grafico	Descrizione	Cod. prod.	Tipo
	Valvola filettata, con filettatura G1/8	173 168	VL-5/2-1/8-B
	Valvola per sottobase	173 169	VL-5/2-5,0-B
	Valvola filettata per blocco di collegamento PRS-ME	173 170	VL-5/2-1/8-P-B

Valvole di controllo per applicazioni standard
Valvole Midi

2.4

Valvole pneumatiche VL/J, serie Midi-pneumatica

Foglio dati – valvole 5/2, valvole a impulsi

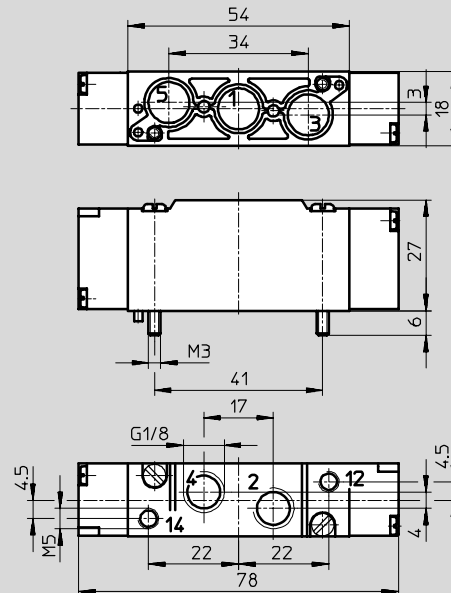
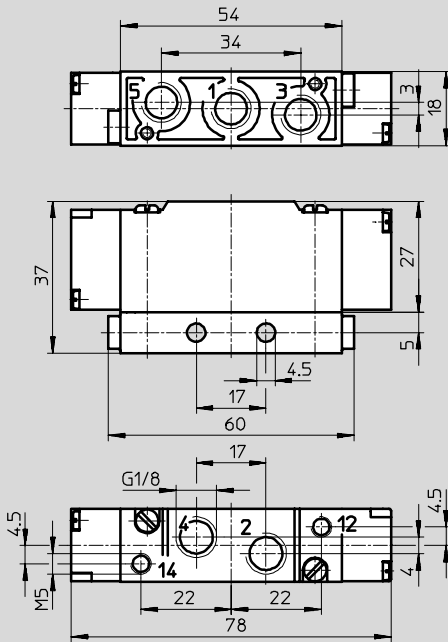
FESTO

Dimensioni

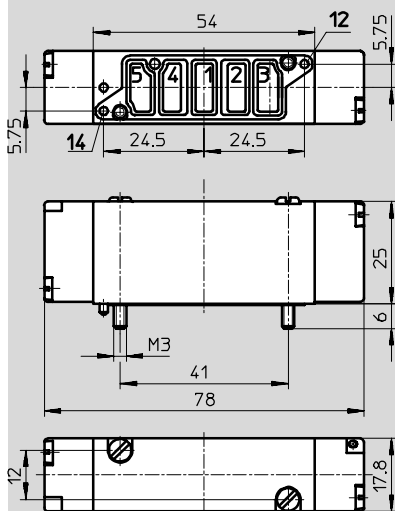
Download dati CAD → www.festo.it/engineering

Valvola filettata, G1/8

Valvola filettata per blocco di collegamento PRS-ME



Valvola per sottobase



Dati di ordinazione

Simbolo grafico	Descrizione	Cod. prod.	Tipo
	Valvola filettata, con filettatura G1/8	173 171	J-5/2-1/8-B
	Valvola per sottobase	173 172	J-5/2-5,0-B
	Valvola filettata per blocco di collegamento PRS-ME	173 173	J-5/2-1/8-P-B

Valvole pneumatiche VL/J, serie Midi-pneumatica

Foglio dati – valvole 5/3

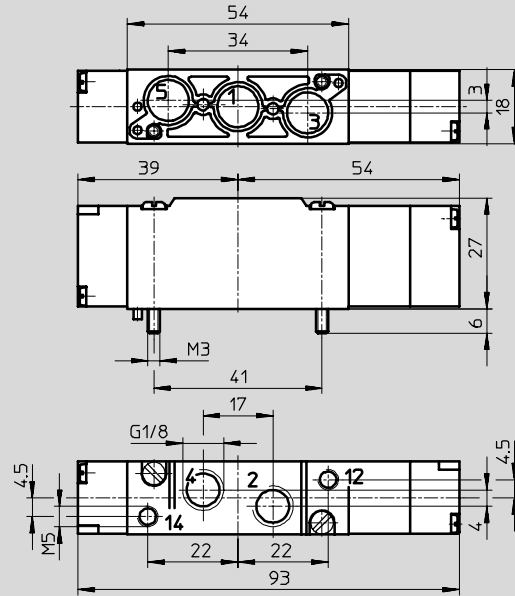
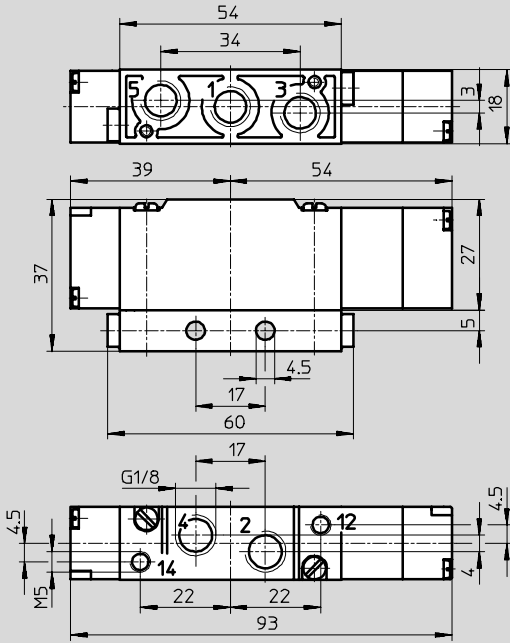
FESTO

Dimensioni

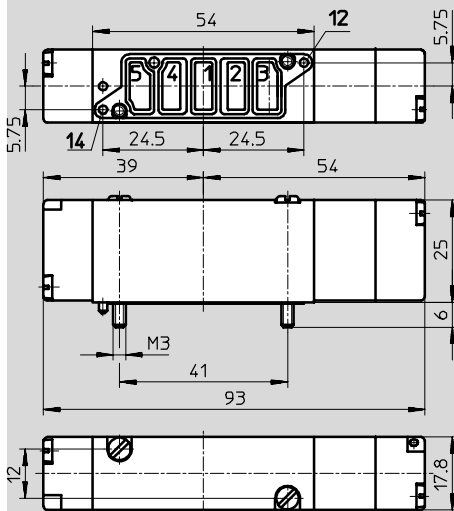
Download dati CAD → www.festo.it/engineering

Valvola filettata, G1/8

Valvola filettata per blocco di collegamento PRS-ME



Valvola per sottobase



Valvole di controllo per applicazioni standard
Valvole Midi

2.4

Valvole pneumatiche VL/J, serie Midi-pneumatica

Foglio dati – valvole 5/3

Dati di ordinazione			
Simbolo grafico	Descrizione	Cod. prod.	Tipo
Posizione di riposo chiusa			
	Valvola filettata, con filettatura G $\frac{1}{8}$	173 174	VL-5/3G-$\frac{1}{8}$-B
	Valvola per sottobase	173 175	VL-5/3G-5,0-B
	Valvola filettata per blocco di collegamento PRS-ME	173 176	VL-5/3G-$\frac{1}{8}$-P-B
Posizione di riposo in scarico			
	Valvola filettata, con filettatura G $\frac{1}{8}$	173 177	VL-5/3E-$\frac{1}{8}$-B
	Valvola per sottobase	173 178	VL-5/3E-5,0-B
	Valvola filettata per blocco di collegamento PRS-ME	173 179	VL-5/3E-$\frac{1}{8}$-P-B
Posizione di riposo alimentata			
	Valvola filettata, con filettatura G $\frac{1}{8}$	173 180	VL-5/3B-$\frac{1}{8}$-B
	Valvola per sottobase	173 181	VL-5/3B-5,0-B
	Valvola filettata per blocco di collegamento PRS-ME	173 182	VL-5/3B-$\frac{1}{8}$-P-B

Elettrovalvole/valvole pneumatiche, serie Midi-pneumatica

Accessori

Sottobasi singole AS

Materiali:
alluminio pressofuso

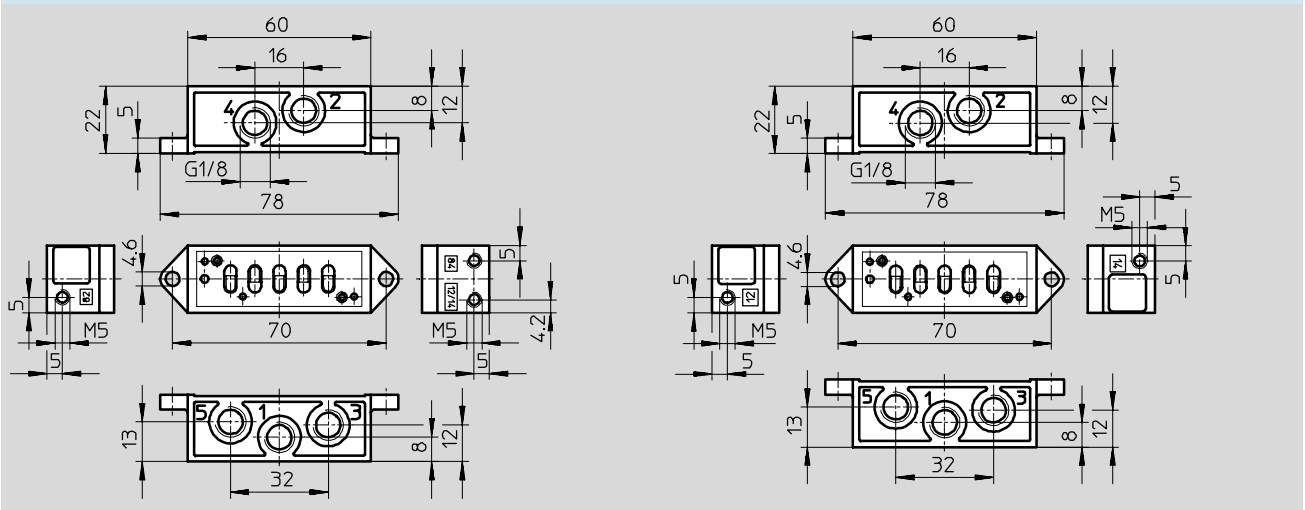


Dimensioni – Sottobasi singole

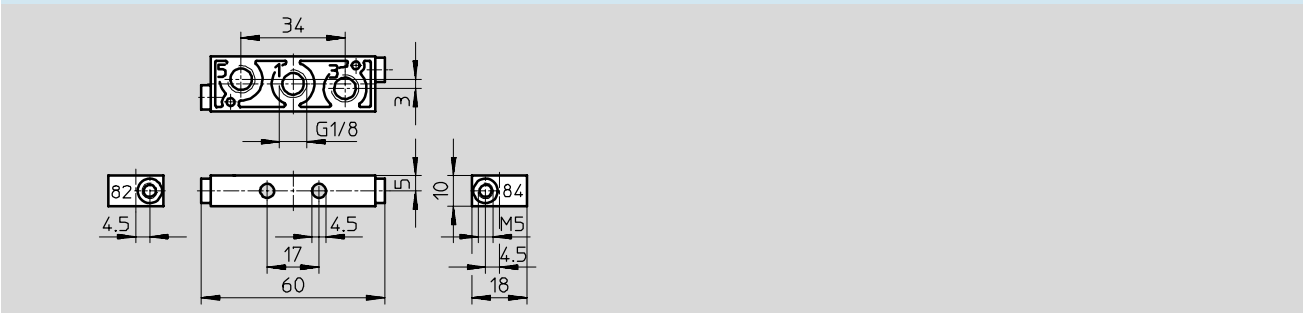
Download dati CAD → www.festo.it/engineering

AS-ME-1/8

AS-VL-1/8



AU-ME-1/8



Dati di ordinazione

Descrizione		Connessione pneumatica		Peso [g]	Cod. prod.	Tipo
		1, 2, 3, 4, 5	82, 84			
Per elettrovalvole	Attacco laterale	G1/8	M5	50	33 405	AS-ME-1/8
Per valvole pneumatiche				50		152 803
Per valvole tipo ...-1/8-P	Attacco in basso			15	32 797	AU-ME-1/8

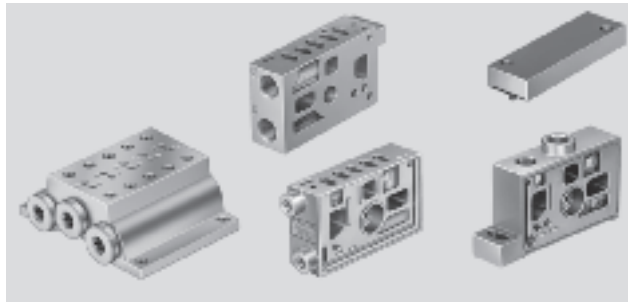
Elettrovalvole/valvole pneumatiche, serie Midi-pneumatica

Accessori

FESTO

Sottobasi per montaggio in serie
AW, EP, ZP

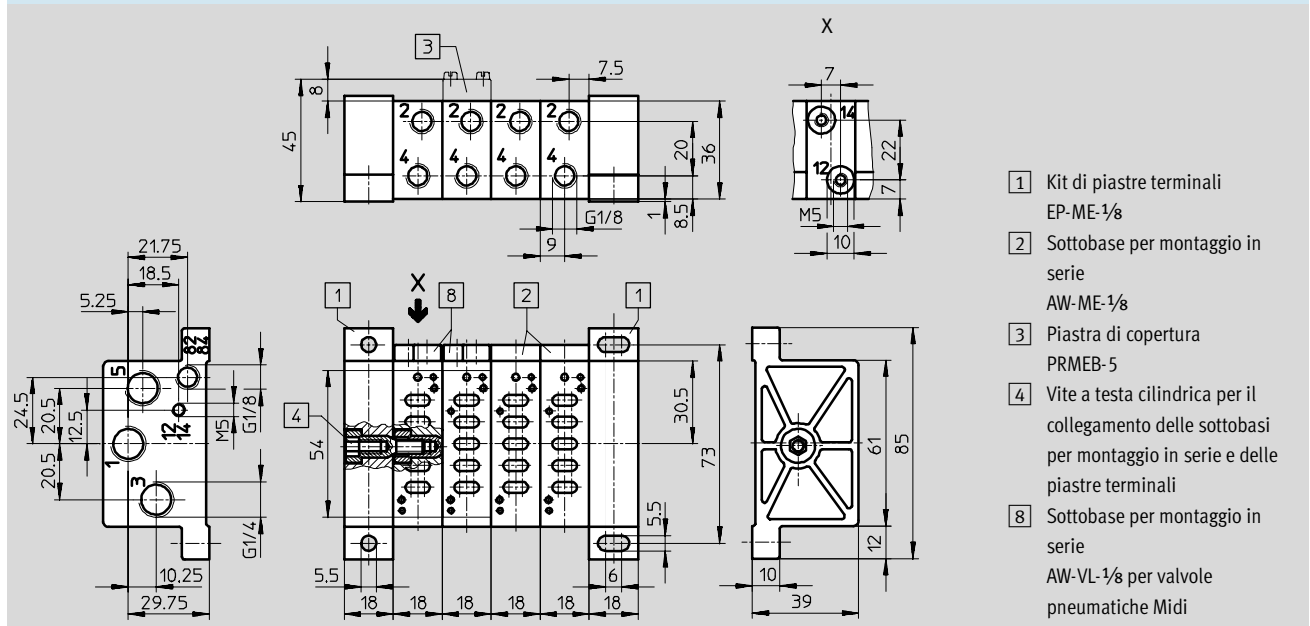
Materiali:
alluminio pressofuso



Dimensioni

Download dati CAD → www.festo.it/engineering

Montaggio in batteria



Dati di ordinazione					
Definizione	Descrizione	Dotazione	Peso [g]	Cod. prod.	Tipo
Sottobase per montaggio in serie	Per elettrovalvole	1 piastra, guarnizioni e viti di raccordo	75	33 406	AW-ME-1/8
	Per valvole pneumatiche			152 801	AW-VL-1/8
Piastra di copertura per posti non utilizzati	-	-	-	31 798	PRMEB-5
Kit di piastre terminali	-	2 piastre terminali, guarnizioni e viti di raccordo	160	33 407	EP-ME-1/8
Piastra intermedia	Con attacco P per alimentazione supplementare	-	95	152 592	ZP-ME-1/8-P
	Con attacco P separato per la creazione di zone di pressione			152 591	ZP-ME-1/8-Z

Elettrovalvole/valvole pneumatiche, serie Midi-pneumatica

FESTO

Accessori

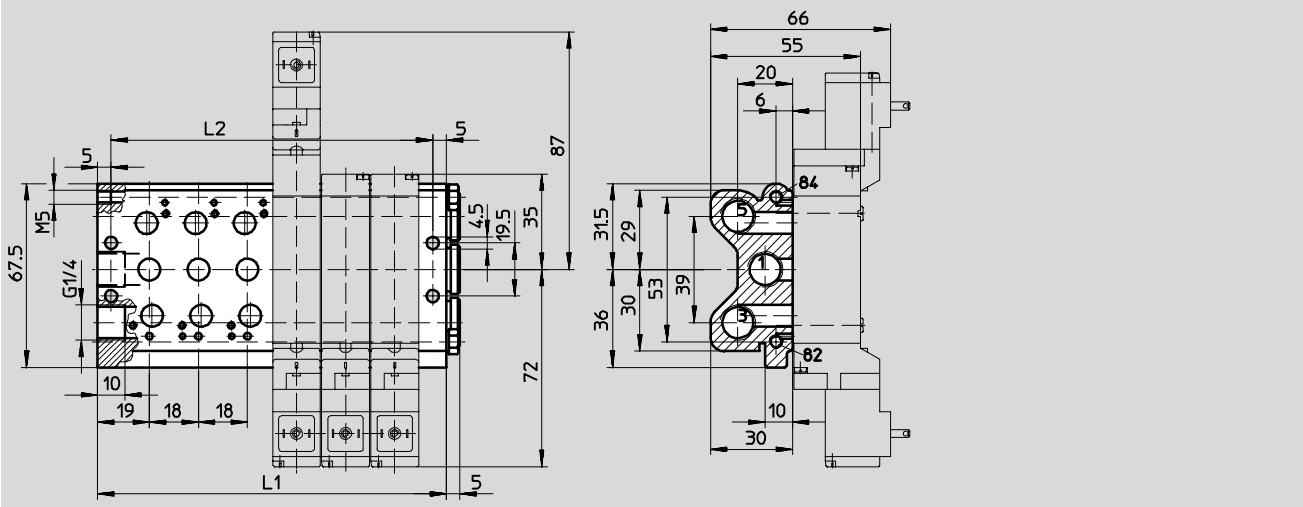
Blocco di collegamento PRS-ME

Materiali:
alluminio pressofuso



Dimensioni

Download dati CAD → www.festo.it/engineering



Numero posti valvola	L1	L2
2	56	46
3	74	64
4	92	82

Numero posti valvola	L1	L2
5	110	100
6	128	118
7	146	136

Numero posti valvola	L1	L2
8	164	154
9	182	172
10	200	190

Dati di ordinazione – Sottobase di collegamento			Numero posti valvola	Peso [g]	Cod. prod.	Tipo
Connessione pneumatica						
1, 3, 5	2, 4	82, 84	2	200	33 408	PRS-ME-1/8-2
G1/4	G1/8 sulla valvola	M5	4	300	33 409	PRS-ME-1/8-4
			6	430	33 410	PRS-ME-1/8-6
			8	540	33 411	PRS-ME-1/8-8
			10	680	33 412	PRS-ME-1/8-10

Dati di ordinazione – Piastra di copertura			Cod. prod.	Tipo
Descrizione				
Piastra di copertura per posti non utilizzati			31 799	PRSB-ME-1/8

- - **Attenzione**

Nell'assemblaggio delle sottobasi per montaggio in serie AW-ME-1/8 e AW-VL-1/8 si deve rispettare il seguente ordine:

1. piastra terminale con attacco di alimentazione aria
2. sottobasi per montaggio in serie per elettrovalvole
3. sottobasi per montaggio in serie per valvole pneumatiche
4. piastra terminale con vite a testa cilindrica



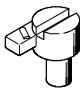
Elettrovalvole/valvole pneumatiche, serie Midi-pneumatica

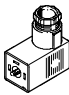

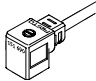
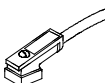

FESTO

Accessori

Valvole di controllo per applicazioni standard
Valvole Midi

2.4

Dati di ordinazione			
	Descrizione	Cod. prod.	Tipo
Raccordi filettati con innesto QS			
	-	→ Volume 3 → www.festo.it	
Silenziatore			
	-	→ Volume 3 → www.festo.it	
Dispositivo di azionamento manuale, bistabile		Fogli dati → 2 / 7.6-1	
Dispositivo di azionamento manuale, bistabile		Fogli dati → www.festo.it	
	Per valvole Midi MEH, MOEH, JMEH	152 797 → www.festo.it	AHB-ME-1/8 → www.festo.it

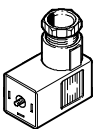
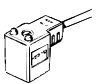

Dati di ordinazione – Connettori femmina/connettori femmina con cavo, guarnizione luminosa per bobine F					
	Tensione	Lunghezza cavo [m]	Indicazione dello stato di commutazione con LED	Cod. prod.	Tipo
Connettore senza cavo					Fogli dati → 2 / 7.2-1
Connettore senza cavo					Fogli dati → www.festo.it
	-	-	-	151 687	MSSD-EB
Connettore senza cavo con tecnologia a perforazione d'isolante					Fogli dati → 2 / 7.2-1
Connettore senza cavo con tecnologia a perforazione d'isolante					Fogli dati → www.festo.it
	-	-	-	192 745	MSSD-EB-S-M14
Connettore femmina con cavo PVC					Fogli dati → 2 / 7.3-0
Cavo con connettore					Fogli dati → www.festo.it
	24 V cc	2,5	■	151 688	KMEB-1-24-2,5-LED
	24 V cc	5	■	151 689	KMEB-1-24-5-LED
	24 V cc	10	■	193 457	KMEB-1-24-10-LED
	Fino a 240 V	2,5	-	151 690	KMEB-1-230AC-2,5
	Fino a 240 V	5	-	151 691	KMEB-1-230AC-5
Connettore femmina con cavo PUR					Fogli dati → 2 / 7.3-0
Cavo con connettore					Fogli dati → www.festo.it
	24 V cc	2,5	■	174 844	KMEB-2-24-2,5-LED
	24 V cc	5	■	174 845	KMEB-2-24-5-LED
	Fino a 240 V	2,5	-	174 846	KMEB-2-230AC-2,5
	Fino a 240 V	5	-	174 847	KMEB-2-230AC-5
Guarnizione luminosa					Fogli dati → 2 / 7.4-1
Connettore senza cavo con tecnologia a perforazione d'isolante					Fogli dati → www.festo.it
	12 ... 24 V cc	-	-	151 717	MEB-LD-12-24DC
	230 V ca			151 718	MEB-LD-230AC

 Prodotto Base

Elettrovalvole/valvole pneumatiche, serie Midi-pneumatica

FESTO

Accessori

Dati di ordinazione – Connettori femmina, connettori femmina con cavo, guarnizione luminosa per bobine E					
	Tensione	Lunghezza cavo [m]	Segnalazione di stato con LED	Cod. prod.	Tipo
Connettore senza cavo					Fogli dati → 2 / 7.2-1
Connettore senza cavo					Fogli dati → www.festo.it
	–	–	–	14 098	MSSD-E
Connettore femmina con cavo					Fogli dati → 2 / 7.3-0
Connettore femmina con cavo					Fogli dati → www.festo.it
	24 V cc	2,5	■	30 943	KME-1-24DC-2,5-LED
		5	■	30 945	KME-1-24DC-5-LED
		10	■	193 455	KME-1-24DC-10-LED
Guarnizione luminosa					Fogli dati → 2 / 7.4-1
Connettore senza cavo con tecnologia a perforazione d'isolante					Fogli dati → www.festo.it
	24 V cc	–	–	19 141	ME-LD-12-24DC

Valvole di controllo per applicazioni standard
Valvole Midi

2.4