



- Valvole per montaggio a pannello e dispositivi di azionamento
- Valvole con attacco per nipplo spinato
- Valvole con attacco filettato
- Distributore a leva

Valvole per montaggio a pannello e dispositivi di azionamento

Caratteristiche

FESTO

Valvole ad azionamento manuale e meccanico
Valvole per il montaggio a pannello

4.1



Tasto a fungo ad autoaggancio PR

Questo dispositivo viene sbloccato ruotando l'anello di arresto del tasto a fungo.

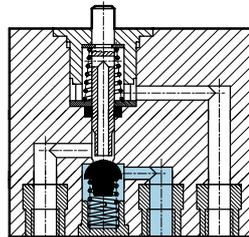
Tasto a fungo ad autoaggancio PRS con chiusura

Una volta premuto, questo tasto rimane bloccato e può essere disinnestato soltanto tramite l'apposita chiave. La chiave è estraibile in entrambe le posizioni.

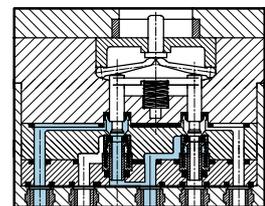
Interruttore a chiave Q con chiave

Questo interruttore può essere azionato soltanto tramite la sua chiave. La chiave è estraibile in entrambe le posizioni.

Valvola base SV-3-M5



Valvola base SV-5-M5-B

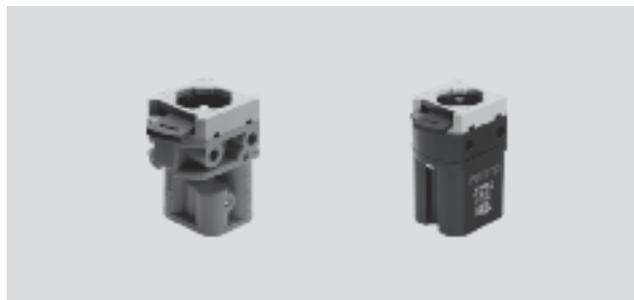


Valvole per montaggio a pannello e dispositivi di azionamento

FESTO

Foglio dati

-  Portata
65 ... 95 l/min
-  Pressione
-0,9 ... +8 bar
0 ... 8 bar
-  Intervallo di temperatura
-10 ... +60°C



Valvole ad azionamento manuale e meccanico
Valvole per il montaggio a pannello

4.1

Dati tecnici generali – Valvole base		
Funzione	Valvola 3/2	Valvola 5/2
Fluido	Aria compressa filtrata, lubrificata o non lubrificata Vuoto ¹⁾	
Struttura e composizione	Valvola a otturatore ad azionamento diretto da un lato, con ritorno a molla	
Tipo di fissaggio	Montaggio a pannello Ø di montaggio 22,5 e 30,5 mm, 2 fori passanti	
Connessione pneumatica	M5	
Diametro nominale [mm]	2	2,3
Portata nominale normale 1 → 2 [l/min]	65	95
Intervallo della pressione d'esercizio [bar]	-0,95 ... +8	0 ... +8
Forza di azionamento a 6 bar [N]	12	17
Intervallo di temperatura [°C]	-10 ... +60	
Materiali	Corpo	Plastica
	Astina valvola	Ottone
	Guarnizioni	Gomma al nitrile
Peso [g]	40	53

1) SV-3-M5: attacco per vuoto su 1

Dati tecnici generali – Dispositivi di azionamento								
		Pulsante	Tasto a fungo	Tasto a fungo ad autoaggancio		Selettore	Interruttore a leva	Interruttore a chiave
				rosso	rosso con chiusura			
Forza/momento di azionamento a 6 bar [Nm]		14	14	25	23	0,4	0,14	23
Pesi	Per il montaggio Ø 22,5 [g]	14	20	26	82	21	19	80
	Per il montaggio Ø 30,5 [g]	22	28	37	91	30	27	88

Valvole per montaggio a pannello e dispositivi di azionamento

FESTO

Foglio dati

Valvole ad azionamento manuale e meccanico
Valvole per il montaggio a pannello

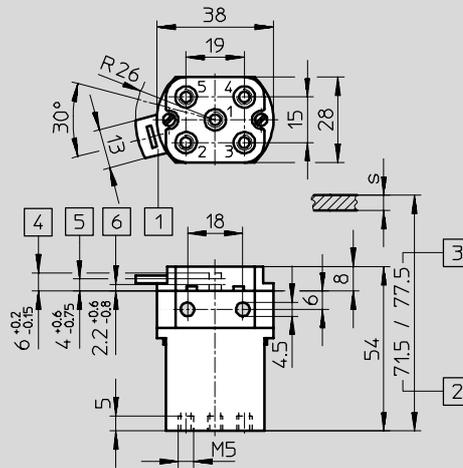
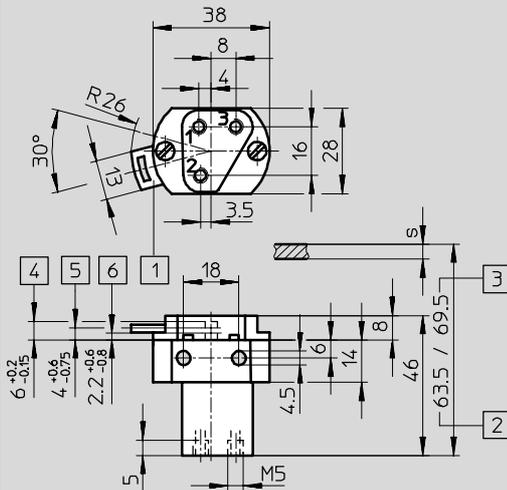
4.1

Dimensioni – Valvole base

Download dati CAD → www.festo.it/engineering

SV-3-M5

SV-5-M5-B



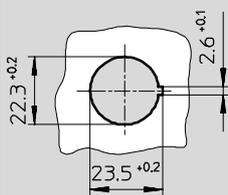
- 1 Innesto rapido per l'aggancio dei dispositivi di azionamento
- 2 Quota di montaggio per dispositivi di $\varnothing 22,5$

- 3 Quota di montaggio per dispositivi di $\varnothing 30,5$
- 4 Max. corsa
- 5 Inizio apertura
- 6 Max. apertura

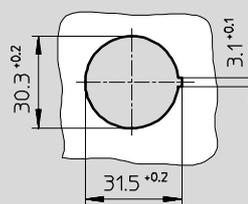
- s Spessore del pannello
- 1 Attacco di alimentazione
- 2, 4 Attacco di lavoro
- 3, 5 Scarico

Foro di montaggio

Per il montaggio $\varnothing 22,5$



Per il montaggio $\varnothing 30,5$



Dimensioni – Dispositivi di azionamento

Download dati CAD → www.festo.it/engineering

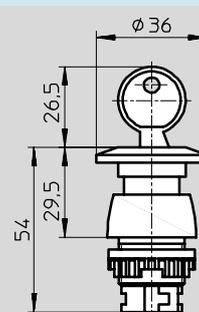
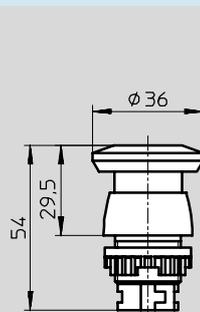
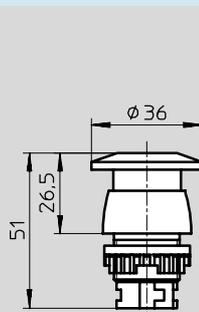
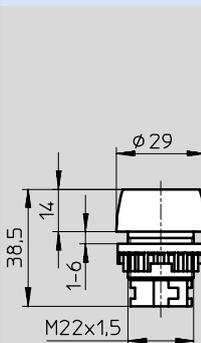
Per il montaggio $\varnothing 22,5$

Pulsante T-22

Tasto a fungo P-22

Tasto a fungo ad autoaggancio PR-22

Tasto a fungo ad autoaggancio PRS-22



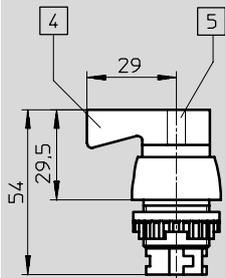
Valvole per montaggio a pannello e dispositivi di azionamento

Foglio dati

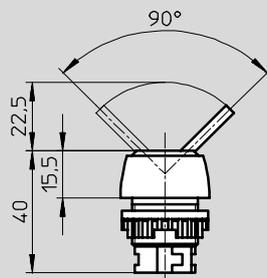
Dimensioni – Dispositivi di azionamento per montaggio a pannello Download dati CAD → www.festo.it/engineering

Per il montaggio $\varnothing 22,5$

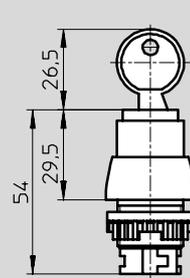
Selettore N-22



Interruttore a leva H-22

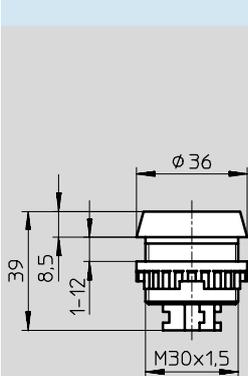


Interruttore a chiave Q-22

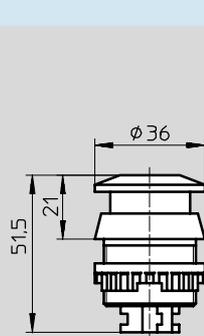


Per il montaggio $\varnothing 30,5$

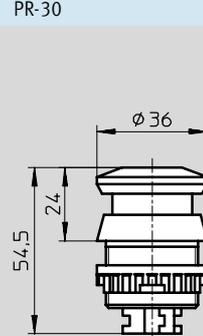
Pulsante T-30



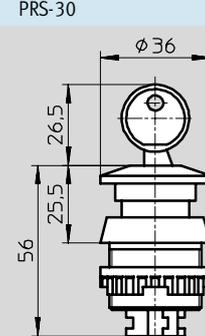
Tasto a fungo P-30



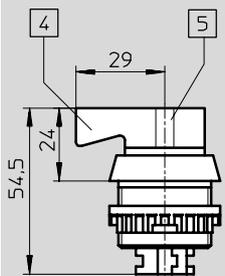
Tasto a fungo ad autoaggancio PR-30



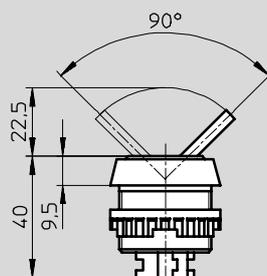
Tasto a fungo ad autoaggancio PRS-30



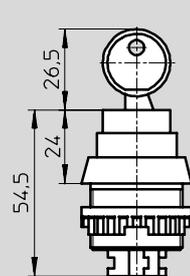
Selettore N-30



Interruttore a leva H-30



Interruttore a chiave Q-30



Tipo N

4 = disazionam.

5 = azionam.

Tipo PR

Questo dispositivo viene sbloccato ruotando l'anello di arresto del tasto a fungo.

Tipo PRS

Una volta premuto, questo tasto rimane bloccato e può essere disinnestato soltanto tramite l'apposita chiave. La chiave è estraibile in entrambe le posizioni.

Tipo Q

Questo interruttore può essere azionato soltanto tramite la sua chiave. La chiave è estraibile in entrambe le posizioni.

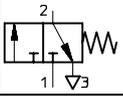
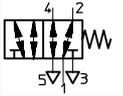
Valvole per montaggio a pannello e dispositivi di azionamento

FESTO

Foglio dati

Valvole ad azionamento manuale e meccanico
Valvole per il montaggio a pannello

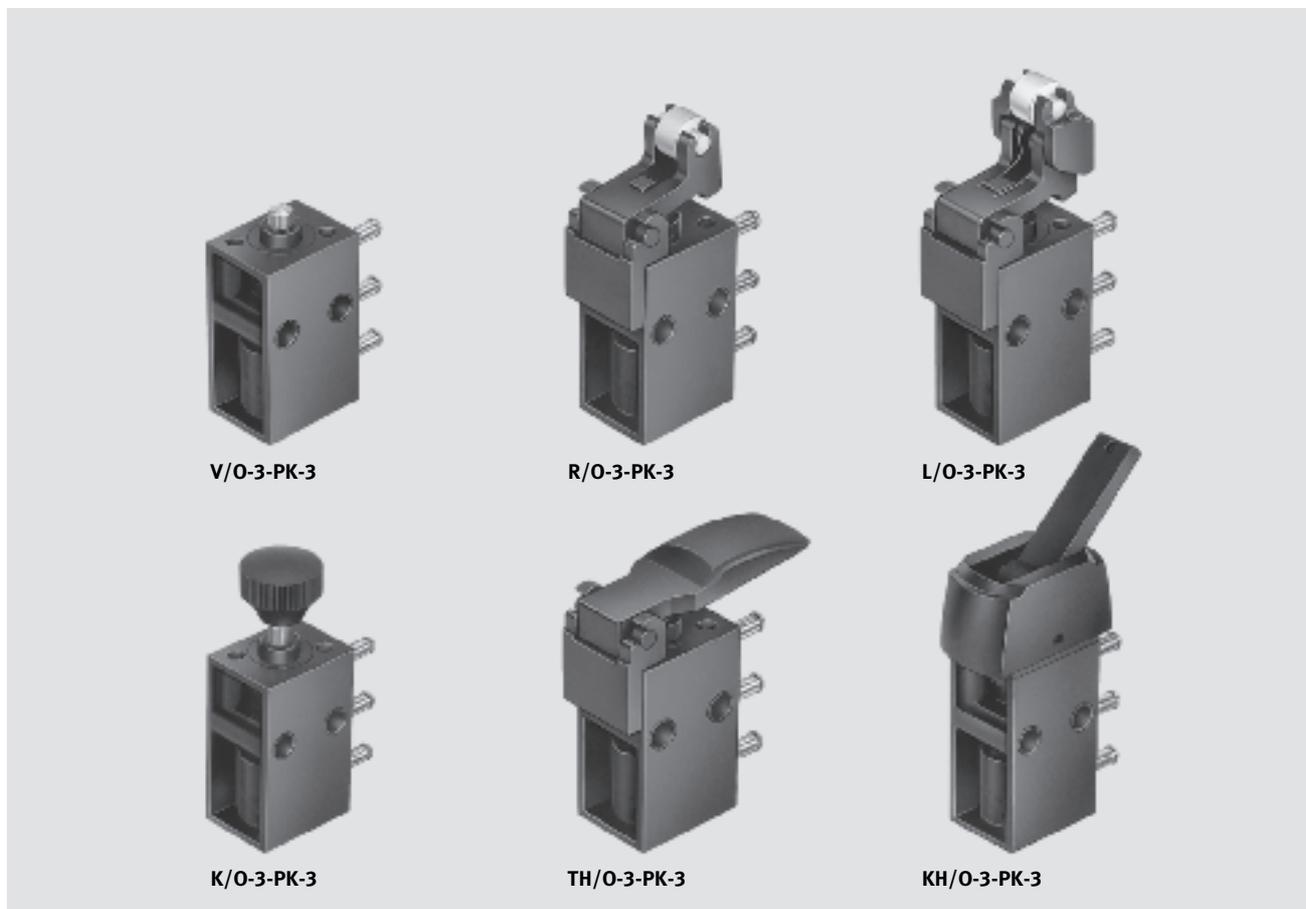
4.1

Dati di ordinazione – Valvole base			
Simbolo grafico	Descrizione	Cod. prod.	Tipo
	Valvola 3/2	6817	SV-3-M5
	Valvola 5/2	11 914	SV-5-M5-B

Dati di ordinazione – Dispositivi di azionamento					
Simbolo grafico	Descrizione	Per il montaggio Ø 22,5		Per il montaggio Ø 30,5	
		Cod. prod.	Tipo	Cod. prod.	Tipo
Pulsante					
	Nero	9 289	T-22-SW	9 291	T-30-SW
	Giallo	9 290	T-22-GE	9 292	T-30-GE
	Rosso	9 997	T-22-RT	10 014	T-30-RT
Tasto a fungo					
	Nero	9 293	P-22-SW	9 295	P-30-SW
Tasto a fungo ad autoaggancio					
	Rosso	9 297	PR-22-RT	9 298	PR-30-RT
	Rosso, con chiusura	9 299	PRS-22-RT	9 300	PRS-30-RT
Selettore					
	Nero	9 301	N-22-SW	9 302	N-30-SW
Interruttore a leva					
	Nero	9 305	H-22-SW	9 306	H-30-SW
Interruttore a chiave					
	-	9 303	Q-22	9 304	Q-30

Valvole con attacco a innesto

Caratteristiche



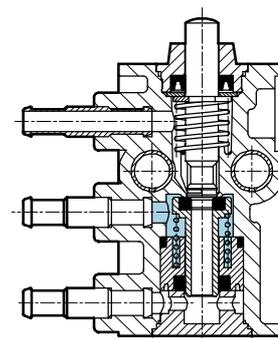
Attacco per nipplo spinato

- Valvole ad azionamento diretto
- Esecuzione in polimero
- Scarico convogliato

L'attacco a innesto è conforme per

tubi in plastica con calibro interno
 → Volume 3

V/O-3-PK-3



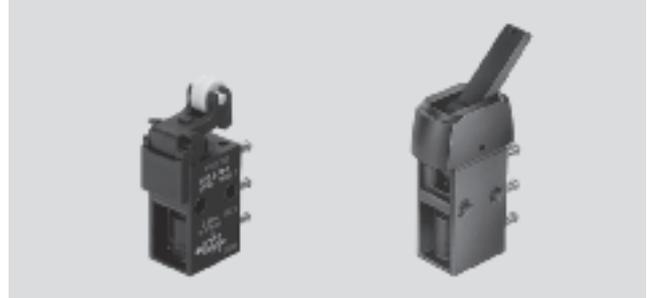
Valvole ad azionamento manuale e meccanico
 Valvole con attacco a innesto
4.2

Valvole con attacco a innesto

Foglio dati

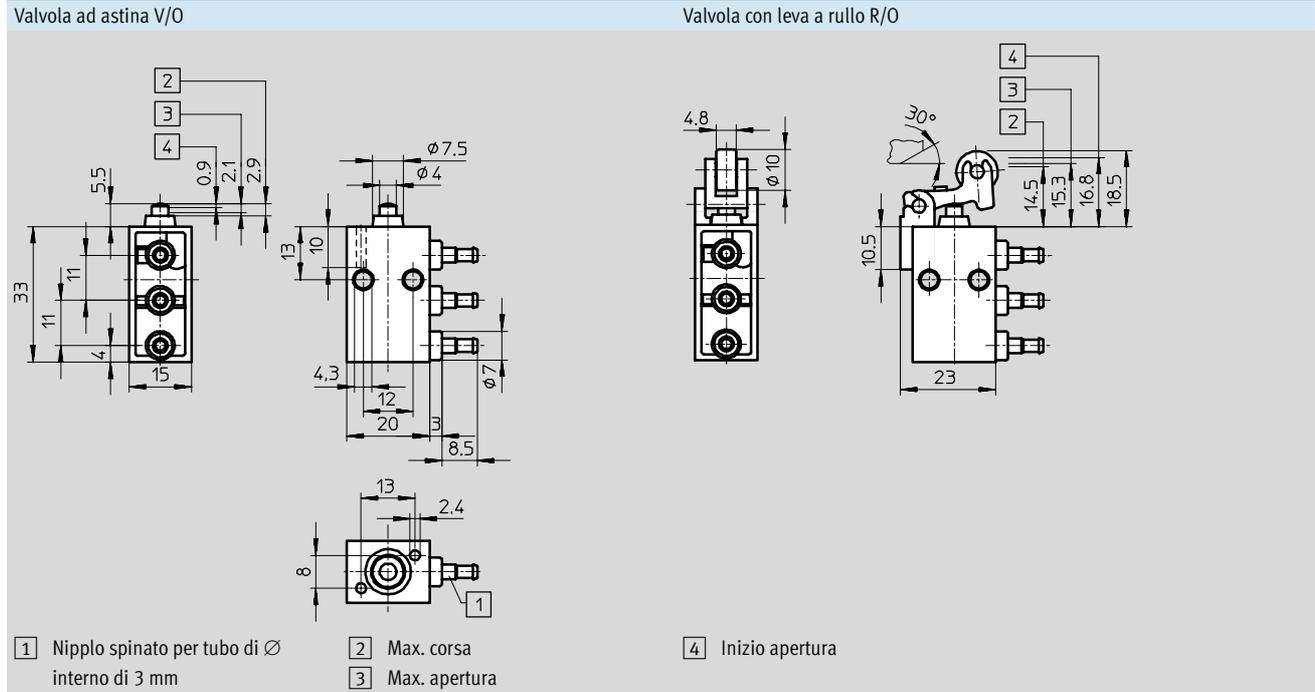
FESTO

-  Portata
80 l/min
-  Pressione
0 ... 8 bar
-  Intervallo di temperatura
-10 ... +60°C



Dati tecnici generali						
Tipo di azionamento	Valvola ad astina	Valvola con leva a rullo	Valvola con leva a rullo unidirezionale	Valvola a pulsante	Valvola a tasto	Valvola con leva unidirezionale
Struttura e composizione	Valvola a otturatore ad azionamento diretto					
Tipo di fissaggio	Mediante fori passanti sul corpo					
Connessione pneumatica	Niplo spinato per tubo in plastica diametro nominale 3 mm					
Diametro nominale [mm]	2,5					
Portata nominale normale 1 → 2 [l/min]	80					
Intervallo della pressione d'esercizio [bar]	0 ... 8					
Forza di azionamento a 6 bar						
Posizione di riposo chiusa [N]	17	10	10	17	6	6,5
Posizione di riposo aperta [N]	24	15	13	24	8	7,5
Intervallo di temperatura [°C]	-10 ... +60					
Materiali	Corpo	Plastica				
	Guarnizioni	Gomma al nitrile				
Peso [g]	20	18	19	20	18	20

Dimensioni Download dati CAD → www.festo.it/engineering



Valvole con attacco a innesto

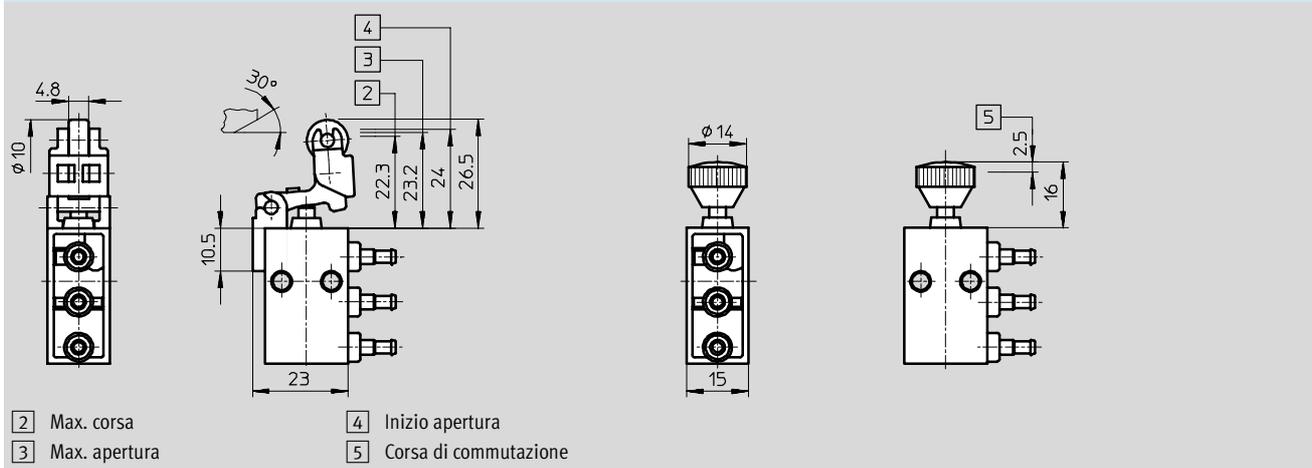
Foglio dati

FESTO

Dimensioni Download dati CAD → www.festo.it/engineering

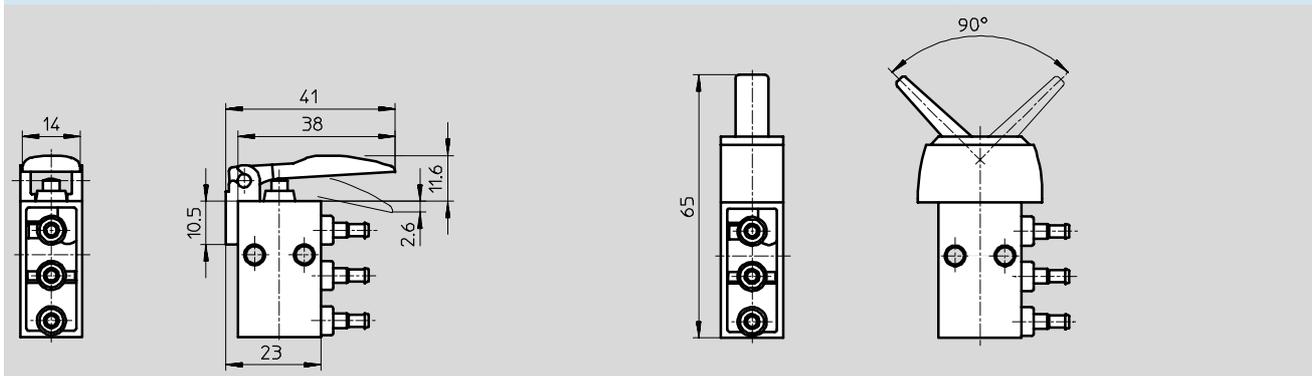
Valvola con leva a rullo unidirezionale L/O

Valvola a pulsante K/O



Valvola a tasto TH/O

Valvola con leva unidirezionale KH/O



Dati di ordinazione			
Simbolo grafico		Tipo di azionamento	Cod. prod. Tipo
		Valvola ad astina	10 747 V/O-3-PK-3
		Valvola con leva a rullo	10 748 R/O-3-PK-3
		Valvola con leva a rullo unidirezionale	10 749 L/O-3-PK-3
		Valvola a pulsante	13 793 K/O-3-PK-3
		Valvola a tasto	13 794 TH/O-3-PK-3
		Valvola con leva unidirezionale	33 003 KH/O-3-PK-3

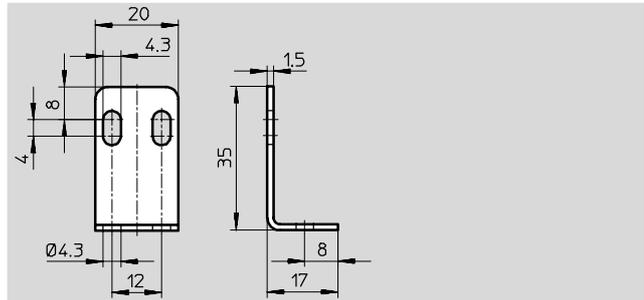
Valvole con attacco a innesto

Accessori

FESTO

Squadretta di fissaggio HV-M5

Materiali:
acciaio zincato

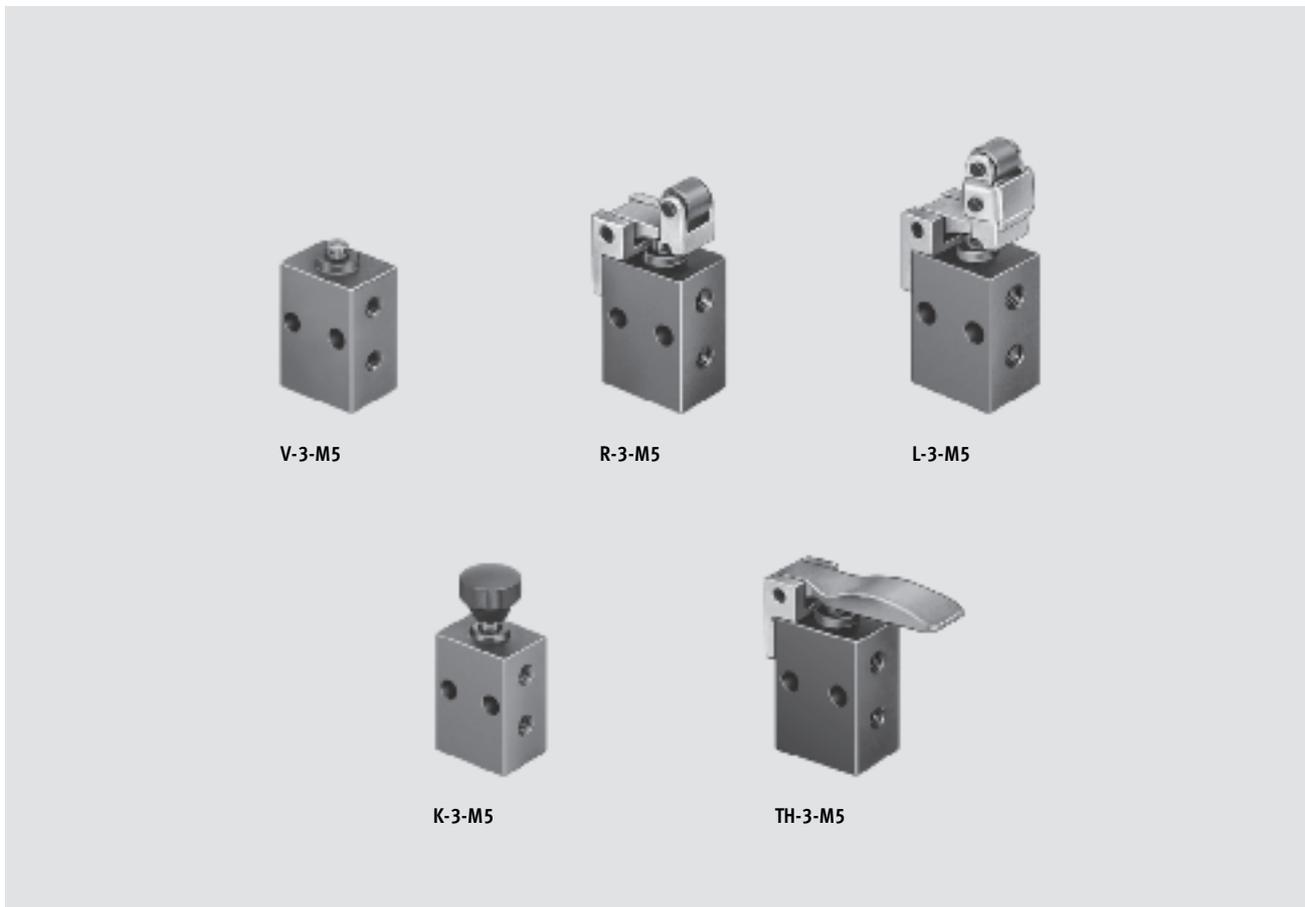


Dati di ordinazione			
	Peso [g]	Cod. prod.	Tipo
Squadretta di fissaggio	11	9 634	HV-M5

Valvole con attacco filettato M5

Caratteristiche

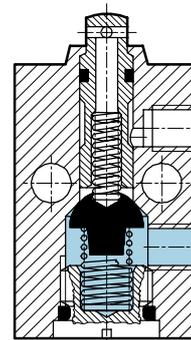
FESTO



Portata
80 l/min

- Valvola 3/2
Posizione di riposo chiusa
- Attacco M5
- Costruzione compatta

V-3-M5



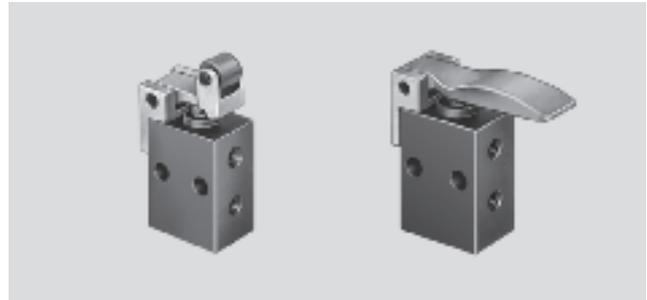
Valvole ad azionamento manuale e meccanico
Valvole con attacco filettato M5
4.3

Valvole con attacco filettato M5

Foglio dati

FESTO

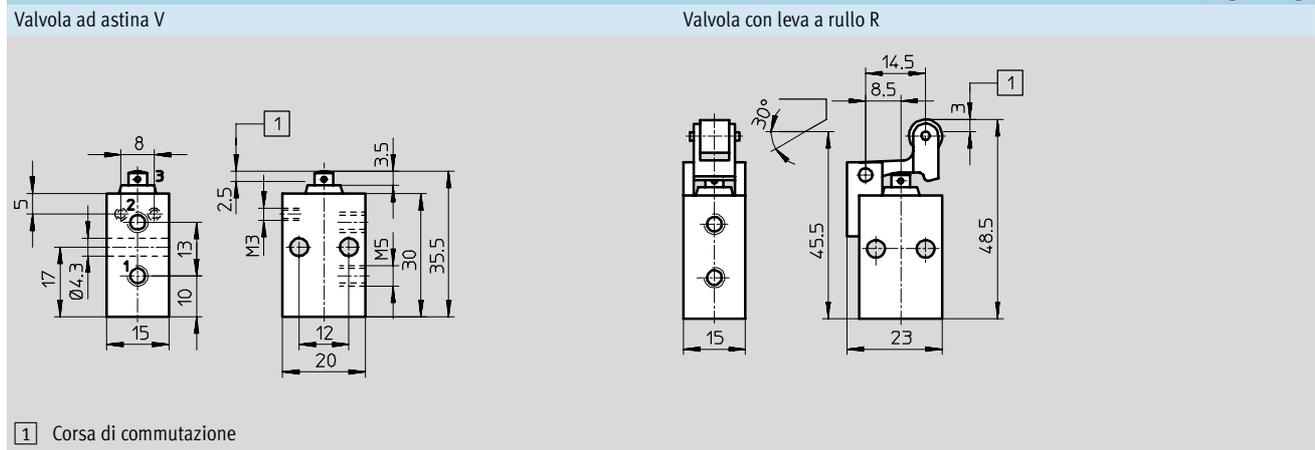
-  - Portata
80 l/min
-  - Pressione
-0,95 ... +8 bar
-  - Intervallo di temperatura
-10 ... +60°C



Dati tecnici generali					
Tipo di azionamento	Valvola ad astina	Valvola con leva a rullo	Valvola con leva a rullo unidirezionale	Valvola a pulsante	Valvola a tasto
Fluido	Aria compressa filtrata, lubrificata o non lubrificata Vuoto ¹⁾				
Struttura e composizione	Valvola a otturatore ad azionamento diretto				
Tipo di fissaggio	2 mediante fori passanti sul corpo				
Connessione pneumatica	M5				
Diametro nominale [mm]	2				
Portata nominale normale 1 → 2 [l/min]	80				
Intervallo della pressione d'esercizio [bar]	-0,95 ... 8				
Forza di azionamento a 6 bar [N]	23	12,5	12,5	23	8
Intervallo di temperatura [°C]	-10 ... +60				
Materiali	Corpo	Zinco pressofuso			
	Guarnizioni	Gomma al nitrile			
Peso [g]	25	40	43	28	37

1) Attacco per vuoto su 1

Dimensioni Download dati CAD → www.festo.it/engineering



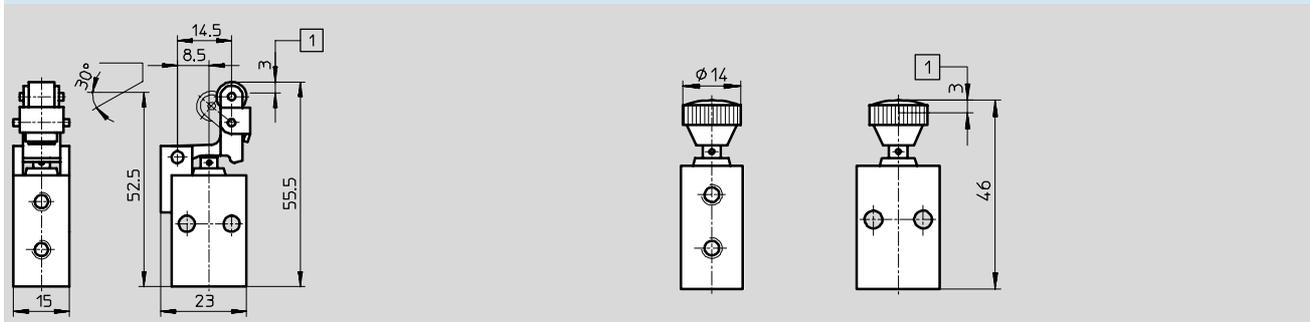
Valvole con attacco filettato M5

Foglio dati

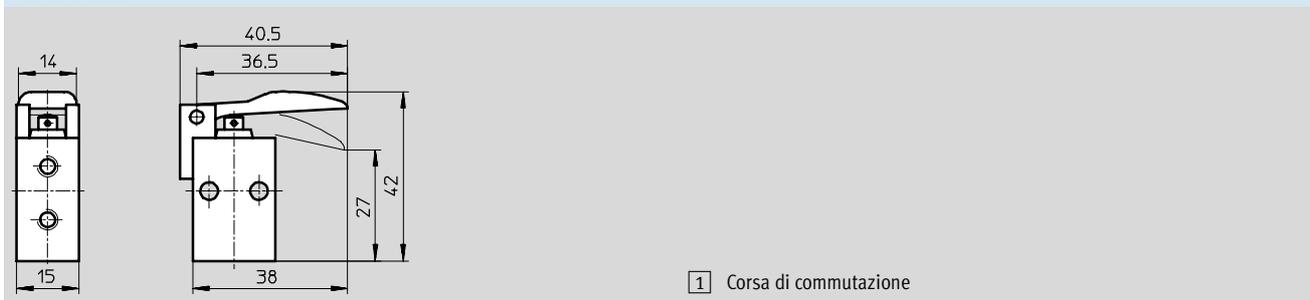
FESTO

Dimensioni Download dati CAD → www.festo.it/engineering

Valvola con leva a rullo unidirezionale L Valvola a pulsante K



Valvola a tasto TH



1 Corsa di commutazione

Dati di ordinazione – Valvole base

Simbolo grafico	Tipo di azionamento	Cod. prod.	Tipo
	Valvola ad astina	3 626	V-3-M5
	Valvola con leva a rullo	3 629	R-3-M5
	Valvola con leva a rullo unidirezionale	3 628	L-3-M5
	Valvola a pulsante	3 660	K-3-M5
	Valvola a tasto	6 758	TH-3-M5

Dati di ordinazione – Dispositivi di azionamento

Simbolo grafico	Tipo di azionamento	Cod. prod.	Tipo
	Leva a rullo con viti di fissaggio	6 512	AR-05
	Leva a rullo unidirezionale con viti di fissaggio	6 513	AL-05

Valvole ad azionamento manuale e meccanico
Valvole con attacco filettato M5
4.3

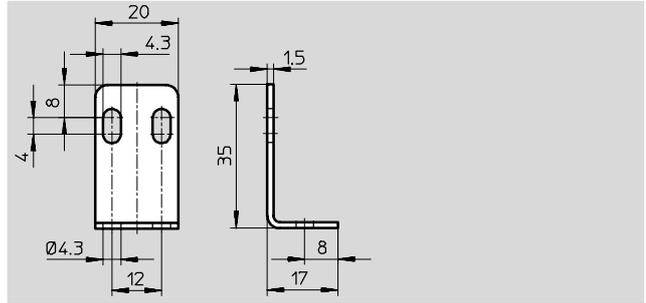
Valvole con attacco filettato M5

Accessori

FESTO

Squadretta di fissaggio HV-M5

Materiali:
acciaio zincato

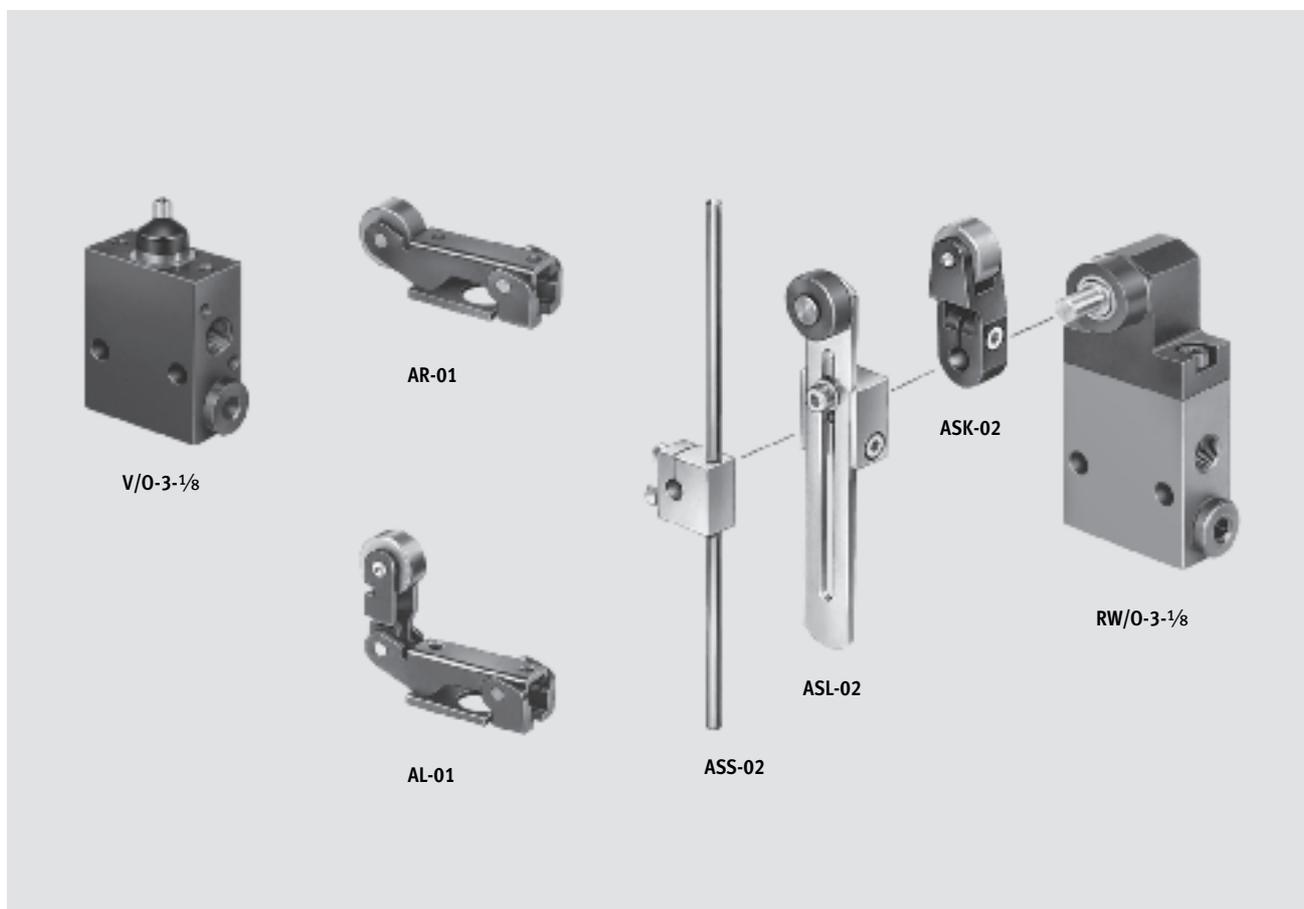


Dati di ordinazione			
	Peso [g]	Cod. prod.	Tipo
Squadretta di fissaggio	11	9 634	HV-M5

Valvole con attacco filettato G $\frac{1}{8}$, ad azionamento diretto

Caratteristiche

FESTO



Valvole ad azionamento manuale e meccanico
Valvole con attacco filettato G $\frac{1}{8}$

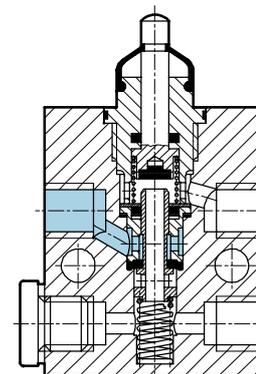
4.4

 Portata
140 l/min

- Valvola 3/2
posizione di riposo chiusa
posizione di riposo aperta a
seconda degli attacchi
- Attacco G $\frac{1}{8}$
- Dispositivi di azionamento a scelta

La valvola a leva oscillante è azionata meccanicamente mediante un eccentrico. Ruotando due particolari della testata si possono ottenere diversi campi di azionamento.

Posizione di riposo chiusa



Valvole con attacco filettato G^{1/8}, ad azionamento diretto

Foglio dati

-  - Portata
140 l/min
-  - Pressione
-0,95 ... +8 bar
-  - Intervallo di temperatura
-10 ... +60°C



Dati tecnici generali – Valvole base		Valvola ad astina	Valvola a leva oscillante
Tipo di azionamento		Valvola ad astina	Valvola a leva oscillante
Fluido		Aria compressa filtrata, lubrificata o non lubrificata Vuoto ¹⁾	
Struttura e composizione		Valvola a otturatore ad azionamento diretto	
Tipo di fissaggio		2 fori passanti sul corpo	
Connessione pneumatica		G ^{1/8}	
Diametro nominale	[mm]	3,5	
Portata nominale normale 1 → 2	[l/min]	140	
Intervallo della pressione d'esercizio	[bar]	-0,95 ... +8	
Forza di azionamento a 6 bar	[N]	28	
Intervallo di temperatura	[°C]	-10 ... +60	
Materiali		Alluminio anodizzato blu	
Corpo		Alluminio anodizzato blu	
Guarnizioni		Gomma al nitrile	
Peso	[g]	90	150

1) Attacco per vuoto in 1 o 11

Dati tecnici generali – Dispositivi di azionamento		Leva a rullo	Leva a rullo unidirezionale	Leva oscillante corta	Leva oscillante lunga	Asta della leva oscillante
Forza di azionamento [N]	Min.	–	–	–	–	–
	Max.	10	12	7	¹⁾	¹⁾
Materiale		Acciaio zincato		Alluminio, acciaio	Alluminio, acciaio	
Peso	[g]	42	52	30	35	30

1) A seconda dell'altezza del punto d'impatto

Valvole con attacco filettato G¹/₈, ad azionamento diretto

Foglio dati

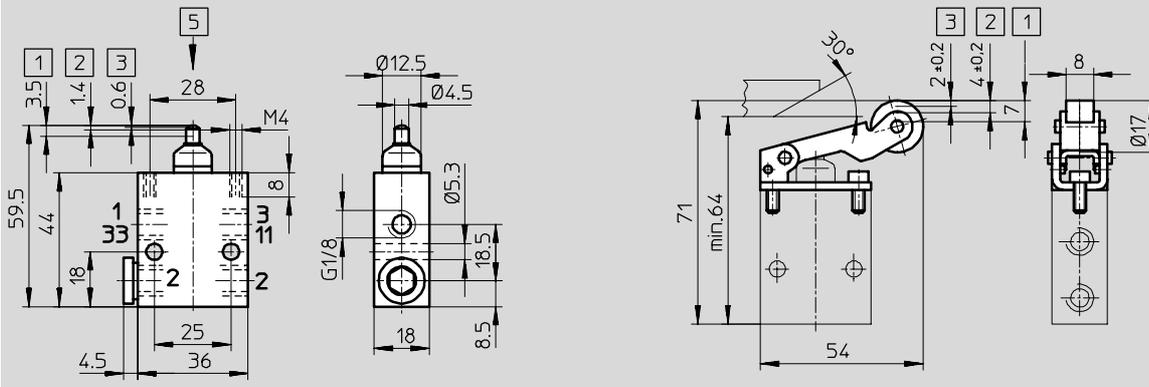
FESTO

Dimensioni

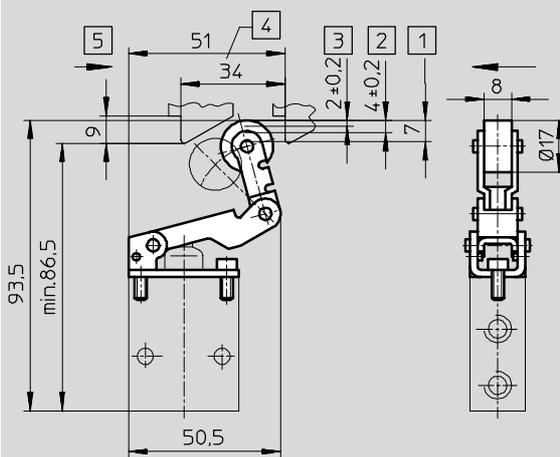
Download dati CAD → www.festo.it/engineering

Valvola ad astina V/O

Leva a rullo AR-01



Leva a rullo unidirezionale AL-01



- 1 Max. corsa
- 2 Max. apertura
- 3 Inizio apertura
- 4 Min. corsa di azionamento
- 5 Direzione di azionamento

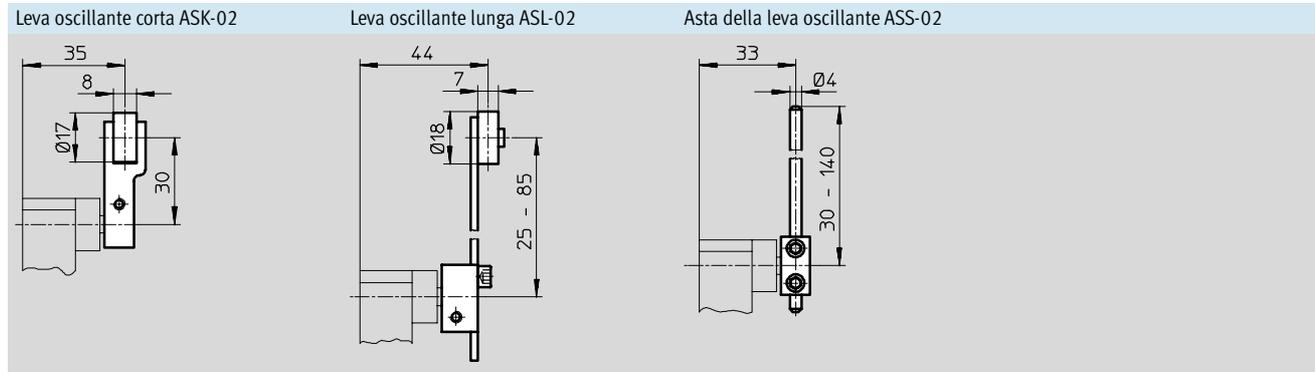
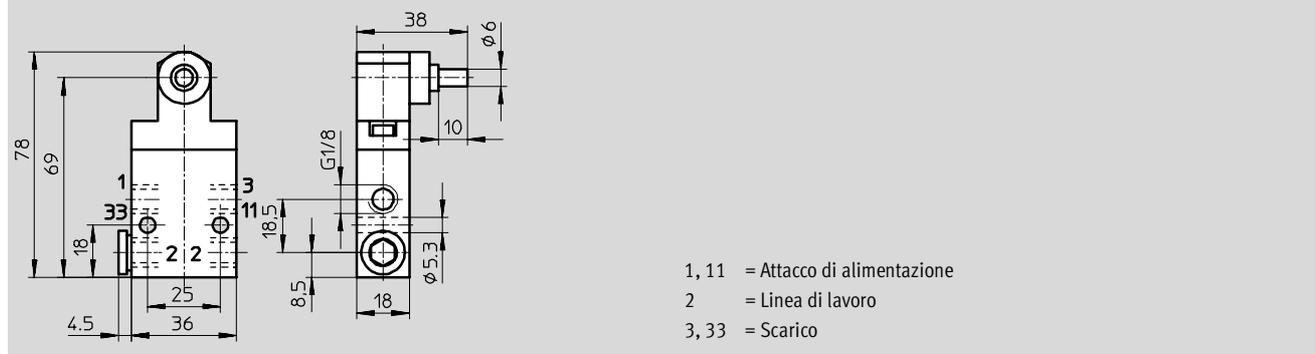
Valvole ad azionamento manuale e meccanico
Valvole con attacco filettato G¹/₈

4.4

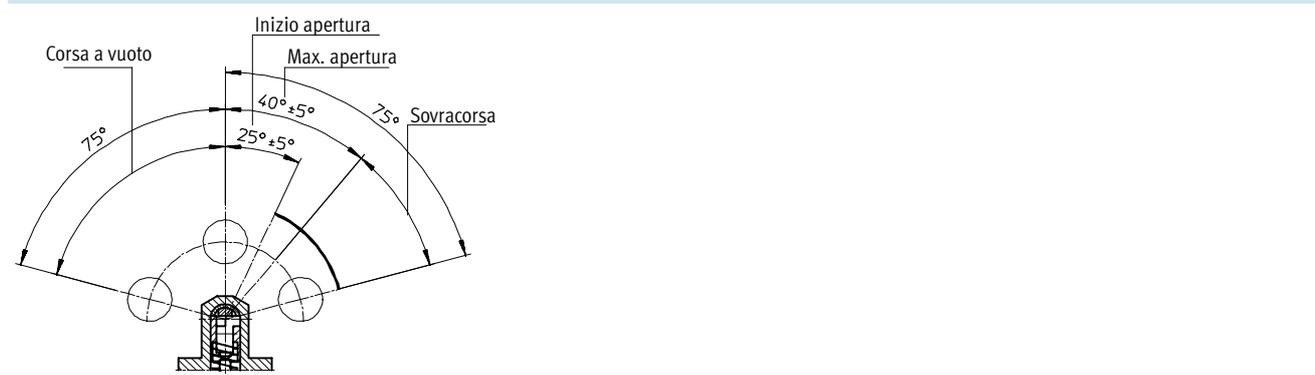
Valvole con attacco filettato G¹/₈, ad azionamento diretto

Foglio dati

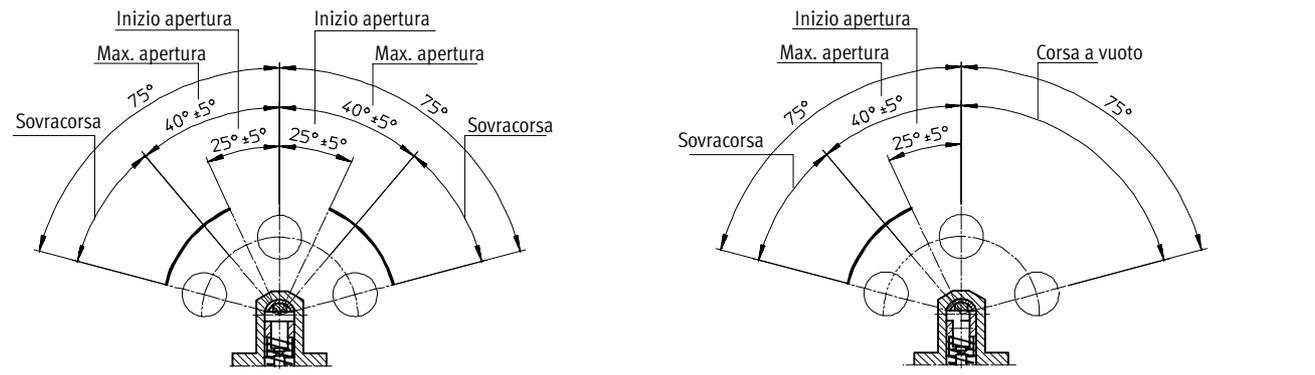
Dimensioni Download dati CAD → www.festo.it
 Valvola a leva oscillante RW/O



Regolazione del campo di azionamento mediante modifica della testata
 Posizione originale (di fornitura)



Particolari 1 e 2 della valvola ruotati di 90° attorno all'asse Particolari 1 e 2 della valvola ruotati di 180° attorno all'asse



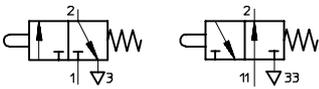
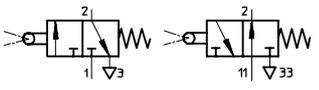
Valvole ad azionamento manuale e meccanico
 Valvole con attacco filettato G¹/₈

4.4

Valvole con attacco filettato G¹/₈, ad azionamento diretto

FESTO

Foglio dati

Dati di ordinazione			
Simbolo grafico	Tipo di azionamento	Cod. prod.	Tipo
Valvola ad astina			
	Valvola base	4 938	V/O-3-1/8
Dispositivi di azionamento			
	Leva a rullo	4 936	AR-01
	Leva a rullo unidirezionale	4 941	AL-01
Valvola a leva oscillante			
	Valvola base	4 937	RW/O-3-1/8
Dispositivi di azionamento			
	Leva oscillante corta	5 835	ASK-02
	Leva oscillante lunga	5 836	ASL-02
	Asta della leva oscillante	4 789	ASS-02

Valvole ad azionamento manuale e meccanico
Valvole con attacco filettato G¹/₈

4.4

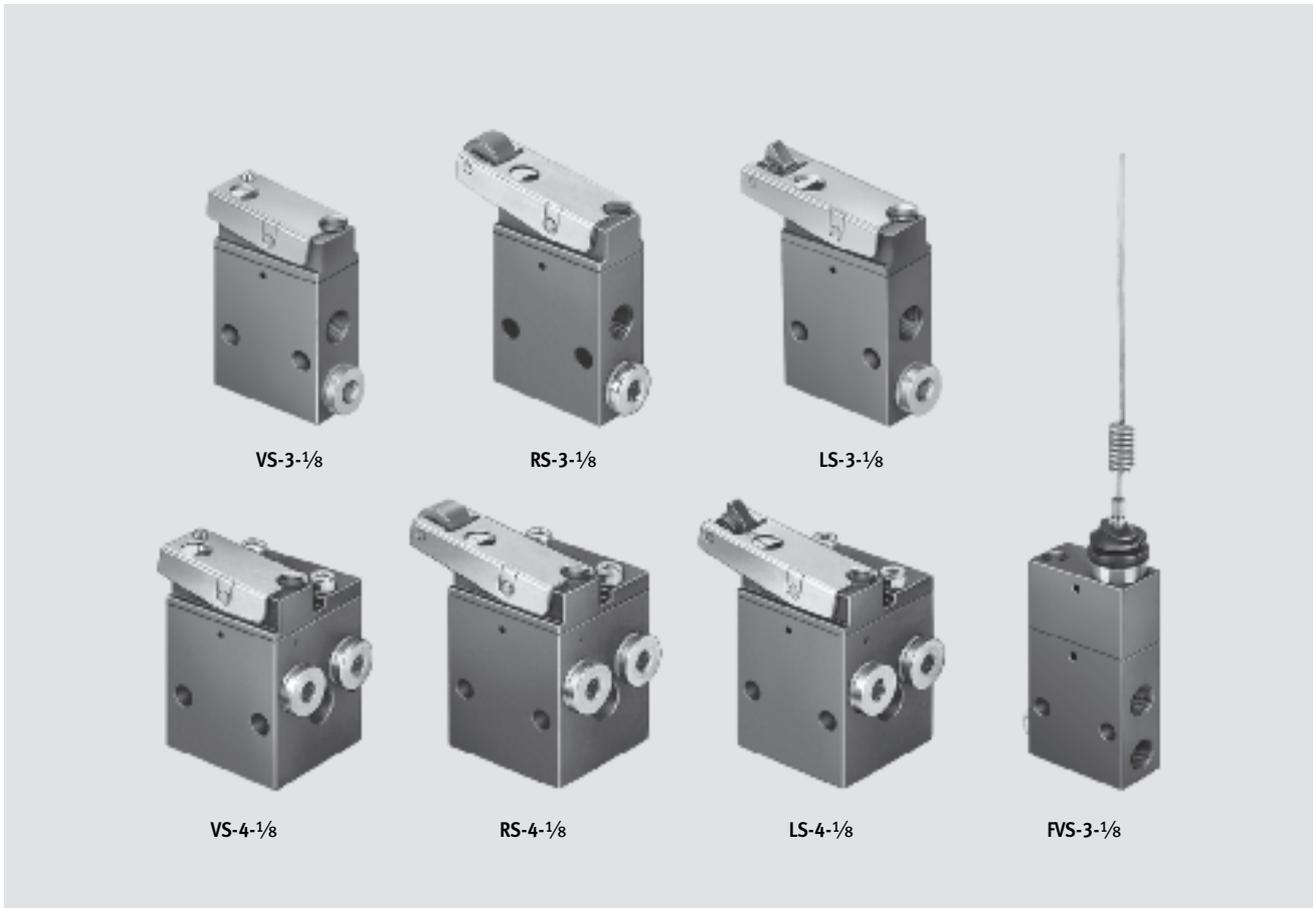
Valvole con attacco filettato G^{1/8}, ad azionamento indiretto

Caratteristiche

FESTO

Valvole ad azionamento manuale e meccanico
Valvole con attacco filettato G^{1/8}

4.4



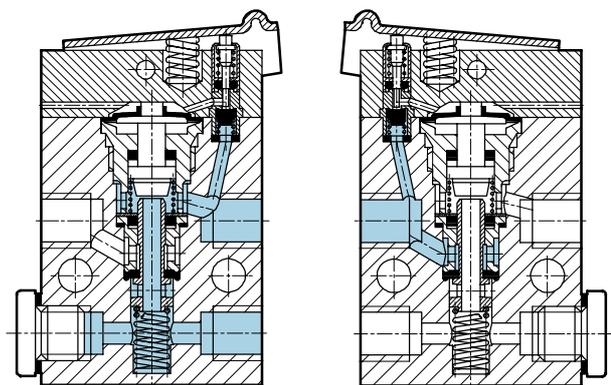
Portata

Portata
120 l/min

Posizione di riposo chiusa

- Valvole 3/2
posizione di riposo chiusa
posizione di riposo aperta,
commutazione mediante rotazione
della parte superiore del corpo
- Valvole 4/2
- Necessita di forze di azionamento
ridotte con il prepilotaggio
- Possibilità di impiego come valvola
2/2 chiudendo il foro di scarico

Posizione di riposo aperta

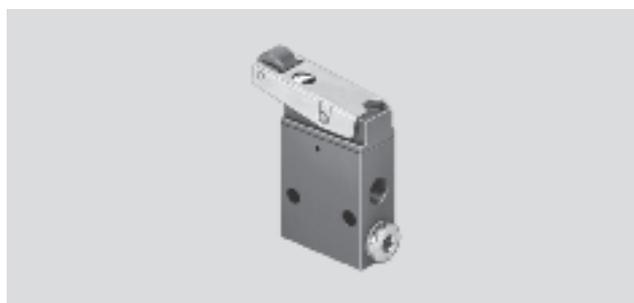


Valvole con attacco filettato G^{1/8}, ad azionamento indiretto

FESTO

Foglio dati – Valvole 3/2

-  Portata
120 l/min
-  Intervallo di temperatura
-10 ... +60°C
-  Pressione
3,5 ... 8 bar
-  Kit di ricambi
→ 2 / 4.4-9



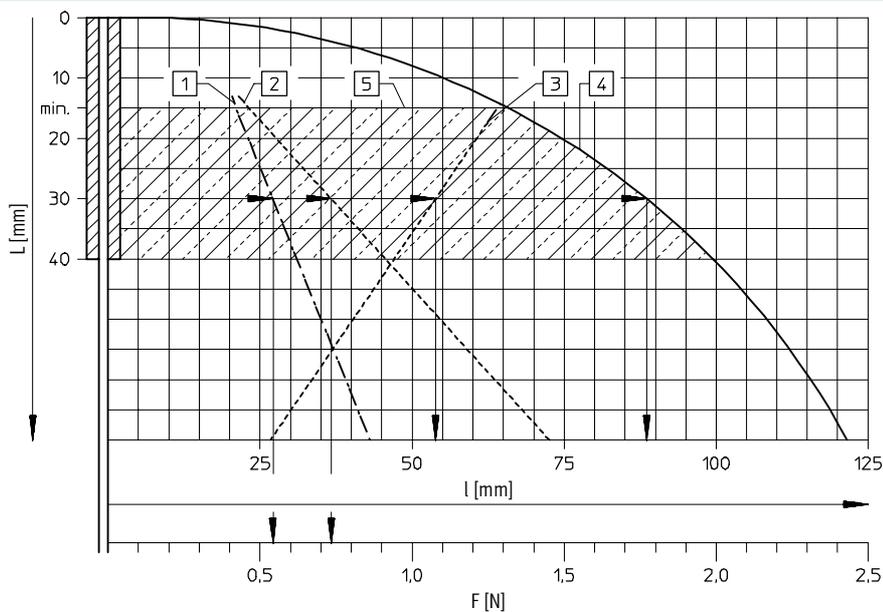
Dati tecnici					
Tipo di azionamento		Valvola ad astina	Valvola con leva a rullo	Valvola con leva unidirezionale	Valvola ad antenna
Struttura e composizione		Valvola a otturatore, ad azionamento indiretto			
Tipo di fissaggio		2 fori passanti sul corpo			
Connessione pneumatica		G ^{1/8}			
Diametro nominale	[mm]	3,5			
Portata nominale normale 1 → 2	[l/min]	120			
Intervallo della pressione d'esercizio	[bar]	3,5 ... 8			
Forza di azionamento a 6 bar	[N]	3,1	1,8	1,8	→ Grafico
Ripetibilità del punto di commutazione	[mm]	±0,1			
Intervallo di temperatura	[°C]	-10 ... +60			
Materiali	Corpo	Alluminio anodizzato blu			
	Guarnizioni	Gomma al nitrile			
Peso	[g]	110	120	110	130

Forza F e corsa di azionamento l a 6 bar in funzione della distanza del punto d'impatto L

Valvola ad antenna

Questa valvola prepilotata con forza di azionamento estremamente modesta, è particolarmente indicata negli impianti dove occorre rilevare la presenza di particolari diseguali e di elementi di azionamento in posizione non precisa o in cui i livelli di azionamento sono diversi. L'antenna può essere azionata da qualsiasi direzione in senso perpendicolare rispetto al proprio asse oppure oltrepassarlo.

- 1 Forza di azionamento
- 2 Forza di superamento
- 3 Corsa di commutazione
- 4 Corsa di superamento
- 5 Zona di impatto ammissibile



Esempio:

per un azionamento a 30 mm di distanza dalla punta dell'antenna risultano i seguenti valori:

Corsa di commutazione 54 mm
Forza di azionamento 0,57 N

Corsa di superamento 88 mm
Forza di superamento 0,75 N

Valvole con attacco filettato G^{1/8}, ad azionamento indiretto

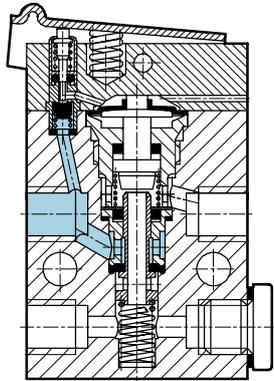
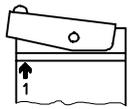
FESTO

Foglio dati – Valvole 3/2

Disegno funzionale

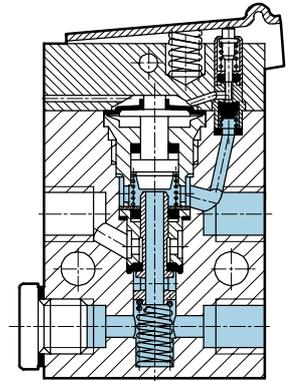
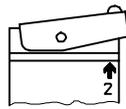
Posizione di riposo chiusa

Dispositivo di azionamento rivolto a sinistra
(riferimenti 1 sul dispositivo sovrapposto a 1 sul corpo)



Posizione di riposo aperta

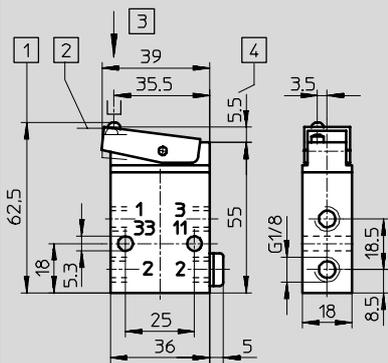
Dispositivo di azionamento rivolto a destra
(riferimenti 1 sul dispositivo sovrapposto a 2 sul corpo)



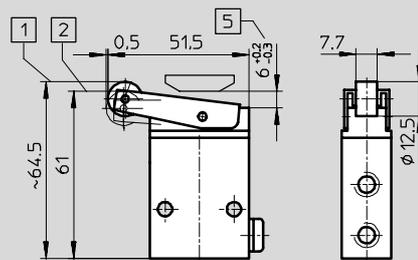
Dimensioni

Download dati CAD → www.festo.it/engineering

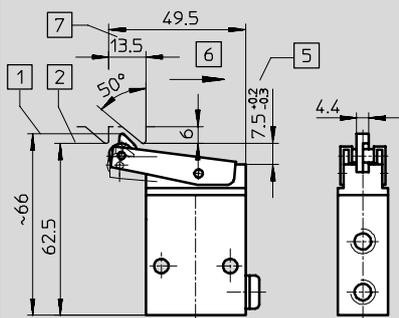
Valvola ad astina VS, VOS



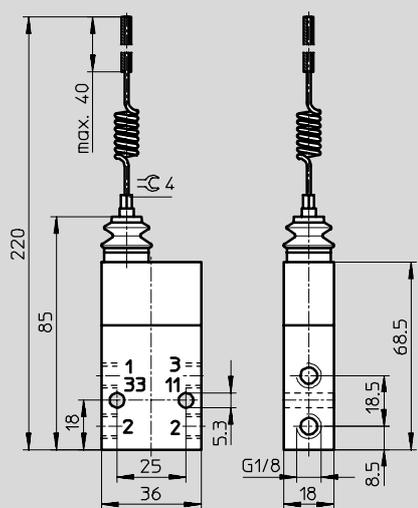
Valvola con leva a rullo RS, ROS



Valvola con leva unidirezionale LS, LOS



Valvola ad antenna FVS, FVSO



- 1 Posizione di partenza
- 2 Posizione di azionamento
- 3 Direzione di azionamento

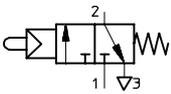
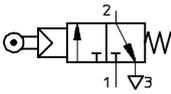
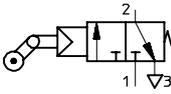
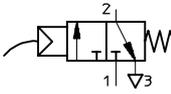
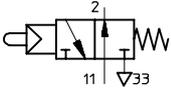
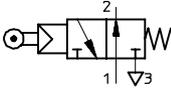
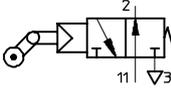
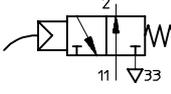
- 4 Minima distanza camma
- 5 Spigolo inferiore dell'asta/camma di azionamento

- 6 Ritorno a vuoto
- 7 Min. corsa di commutazione

Valvole con attacco filettato G^{1/8}, ad azionamento indiretto

FESTO

Foglio dati – Valvole 3/2

Dati di ordinazione			
Simbolo grafico	Tipo di azionamento	Cod. prod.	Tipo
Valvole 3/2, posizione di riposo chiusa			
	Valvola ad astina	2 334	VS-3-1/8
	Valvola con leva a rullo	2 272	RS-3-1/8
	Valvola con leva unidirezionale	2 186	LS-3-1/8
	Valvola ad antenna	3 876	FVS-3-1/8
Valvole 3/2, posizione di riposo aperta			
	Valvola ad astina	2 952	VOS-3-1/8
	Valvola con leva a rullo	2 270	ROS-3-1/8
	Valvola con leva unidirezionale	2 950	LOS-3-1/8
	Valvola ad antenna	3 877	FVSO-3-1/8

Dati di ordinazione – Kit di ricambi			
		Cod. prod.	Tipo
Per valvole 3/2		104 222	VS-3-1/8

Valvole ad azionamento manuale e meccanico
Valvole con attacco filettato G^{1/8}

4.4

Valvole con attacco filettato G^{1/8}, ad azionamento indiretto

Foglio dati – Valvole 4/2

FESTO

-  Portata
120 l/min
-  Intervallo di temperatura
-10 ... +60°C
-  Pressione
3,5 ... 8 bar
- Kit di ricambi
→ 2 / 4.4-11

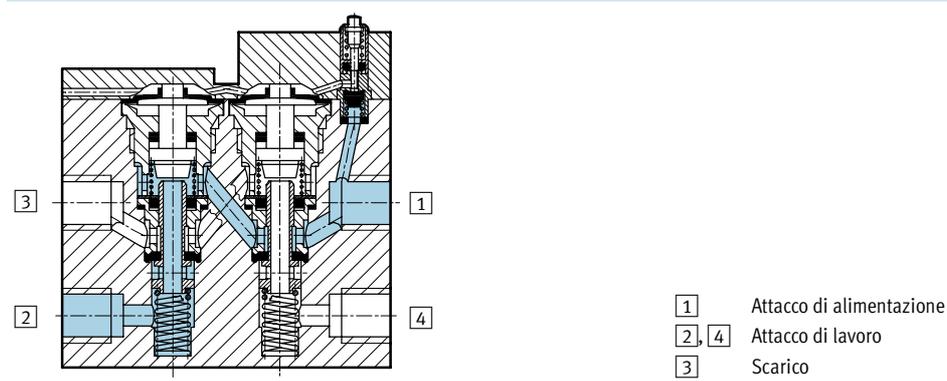


Dati tecnici		Valvola ad astina	Valvola con leva a rullo	Valvola con leva unidirezionale
Tipo di azionamento				
Struttura e composizione		Valvola a otturatore, ad azionamento indiretto		
Tipo di fissaggio		2 fori passanti sul corpo		
Connessione pneumatica		G ^{1/8}		
Diametro nominale	[mm]	3,5		
Portata nominale normale 1 → 2	[l/min]	120		
Intervallo della pressione d'esercizio	[bar]	3,5 ... 8		
Forza di azionamento a 6 bar	[N]	3,1	1,8	2,2
Ripetibilità del punto di commutazione	[mm]	±0,1		
Intervallo di temperatura	[°C]	-10 ... +60		
Materiali	Corpo	Alluminio anodizzato blu		
	Guarnizioni	Gomma al nitrile		
Peso	[g]	220	230	230

Valvole ad azionamento manuale e meccanico
Valvole con attacco filettato G^{1/8}

4.4

Disegno funzionale Valvola ad astina VS-4-1/8

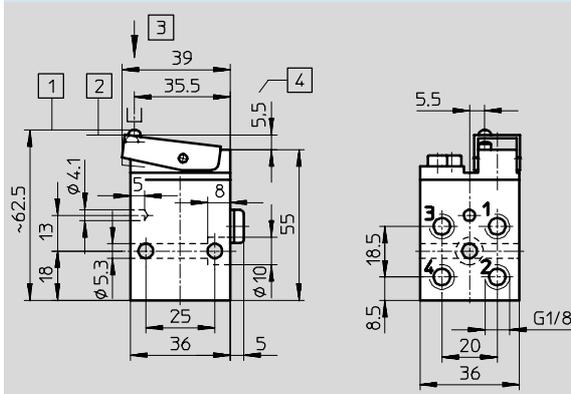


Valvole con attacco filettato G1/8, ad azionamento indiretto

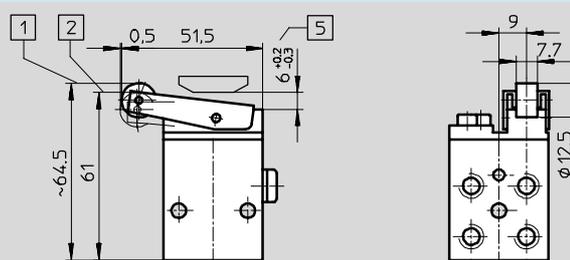
Foglio dati – Valvole 4/2

Dimensioni Download dati CAD → www.festo.it/engineering

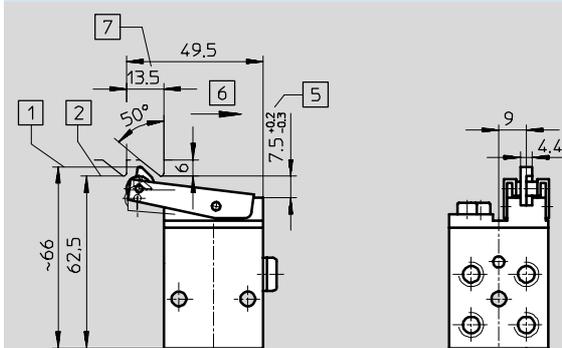
Valvola ad astina VS



Valvola con leva a rullo RS



Valvola con leva unidirezionale LS



- | | | | | | |
|---|--------------------------|---|--|---|----------------------------|
| 1 | Posizione di partenza | 4 | Minima distanza camma | 6 | Ritorno a vuoto |
| 2 | Posizione di azionamento | 5 | Spigolo inferiore dell'asta/camma di azionamento | 7 | Min. corsa di commutazione |
| 3 | Direzione di azionamento | | | | |

Dati di ordinazione			
Simbolo grafico	Tipo di azionamento	Cod. prod.	Tipo
	Valvola ad astina	3 394	VS-4-1/8
	Valvola con leva a rullo	2 949	RS-4-1/8
	Valvola con leva unidirezionale	3 416	LS-4-1/8

Dati di ordinazione – Kit di ricambi			
	Cod. prod.	Tipo	
Per valvole 4/2	104 201	VS-4-1/8	

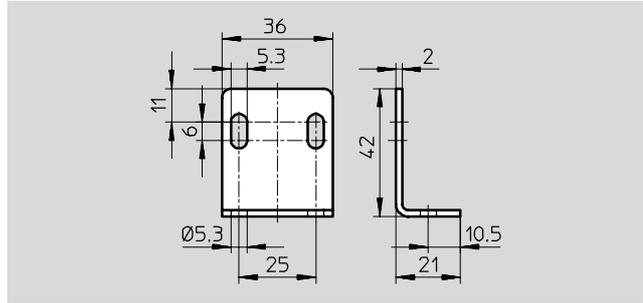
Valvole con attacco filettato G^{1/8}, ad azionamento indiretto

FESTO

Accessori

Squadretta di fissaggio HV-1/8

Materiali:
acciaio zincato

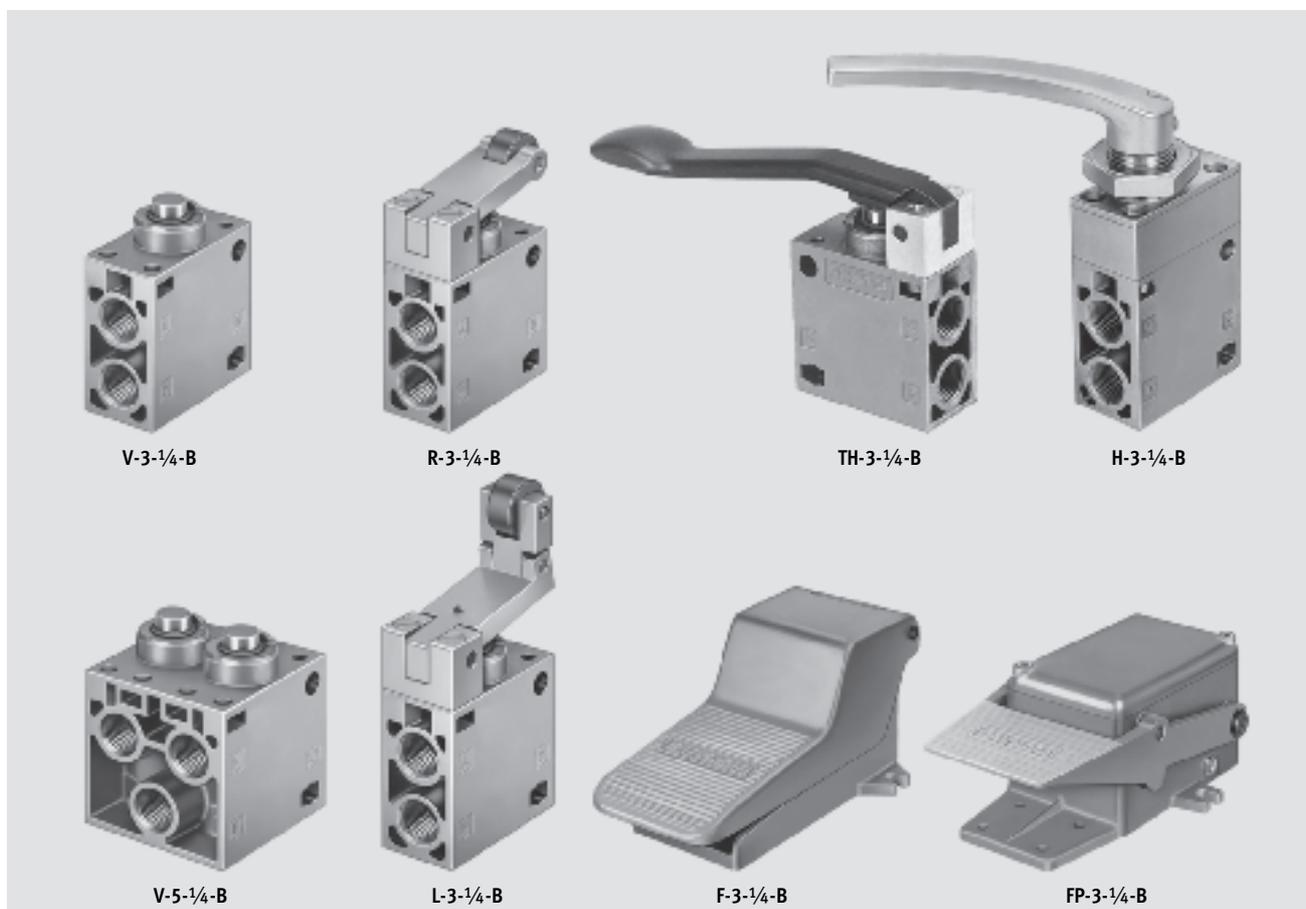


Dati di ordinazione			
	Peso [g]	Cod. prod.	Tipo
Squadretta di fissaggio	32	9 635	HV-1/8

Valvole con attacco filettato G¹/₄

Caratteristiche

FESTO



Valvole ad azionamento manuale e meccanico
Valvole con attacco filettato G¹/₄

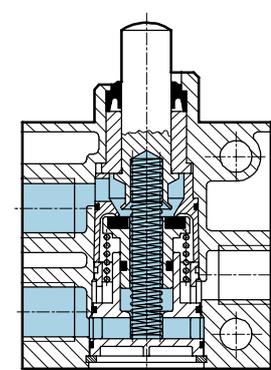
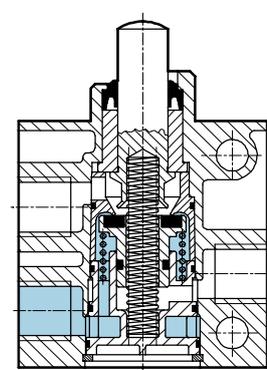
4.5



-  - Portata
600 l/min



- Valvole 3/2
posizione di riposo chiusa
posizione di riposo aperta
- Valvole 5/2
- 7 tipi di azionamento



Valvole con attacco filettato G1/4

Foglio dati – 3/2

-  - Portata
600 l/min
-  - Intervallo di temperatura
-10 ... +60°C
-  - Pressione
-0,95 ... +10 bar
- Kit di ricambi
→ 2 / 4.5-6



Dati tecnici generali								
Tipo di azionamento	Valvola ad astina	Valvola con leva a rullo	Valvola con leva a rullo unidirezionale	Valvola a tasto	Valvola a leva manuale	Valvola a pedale	Valvola a pedale	Valvola a pedale fermo meccanico
Fluido	Aria compressa filtrata, lubrificata o non lubrificata Vuoto ¹⁾							
Struttura e composizione	Valvola a otturatore ad azionamento diretto							
Tipo di fissaggio	2 fori passanti sul corpo ²⁾							
Attacco	G1/4							
Diametro nominale [mm]	7							
Portata nominale normale 1 → 2 [l/min]	600							
Intervallo pressione d'esercizio [bar]	-0,95 ... +10							
Forza di azionamento a 6 bar [N]	Posizione riposo chiusa	37	10	15	6,7	5,5	26	45
	Posizione riposo aperta	93	26	38	17	-	37	-
Intervallo di temperatura [°C]	-10 ... +60							
Materiali	Corpo	Alluminio pressofuso						
	Guarnizioni	Valvole a pedale: zinco pressofuso Gomma al nitrile						
Peso [g]	Valvola	130	230	250	210	320	595	1 760
	Calotta protettiva	-	-	-	-	-	1 200	660

- 1) Attacco per vuoto su 1
- 2) Valvola a leva manuale adatta per montaggio a pannello
Valvole a pedale con fissaggio a flangia sul corpo

Valvole con attacco filettato G¹/₄

Foglio dati - 3/2

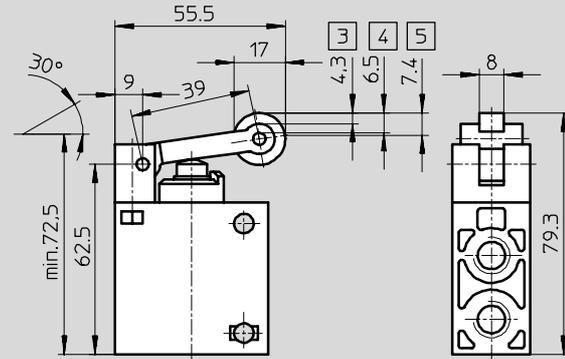
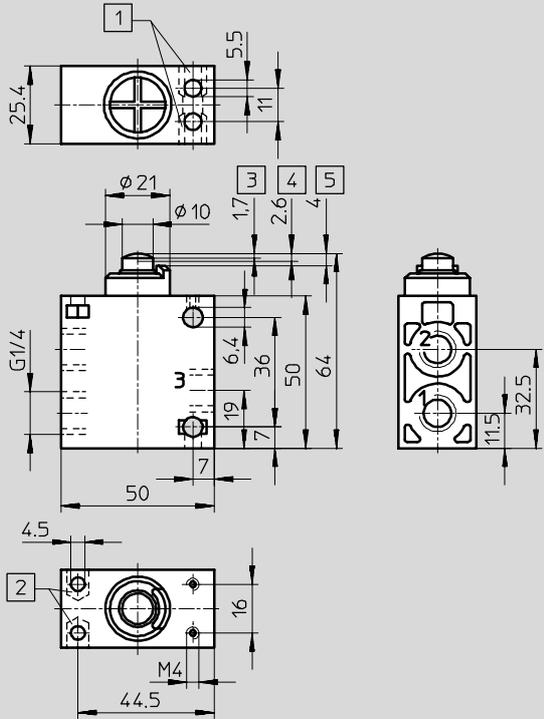
FESTO

Dimensioni

Download dati CAD → www.festo.it/engineering

Valvola ad astina V

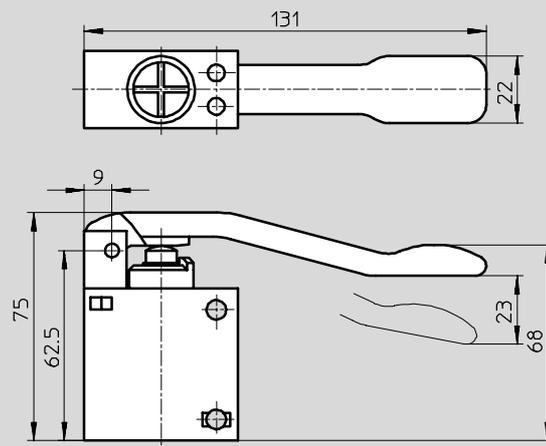
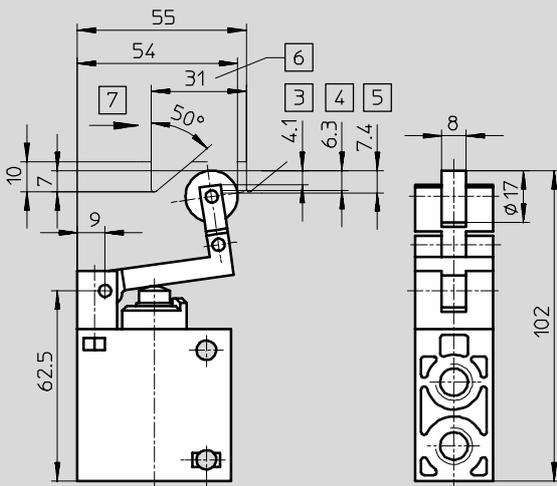
Valvola con leva a rullo R



- 1 Per dadi esagonali M5 DIN 934
- 2 Per dadi esagonali M4 DIN 934
- 3 Inizio apertura
- 4 Max. apertura
- 5 Max. corsa

Valvola con leva a rullo unidirezionale L

Valvola a tasto TH



- 3 Inizio apertura
- 4 Max. apertura
- 5 Max. corsa
- 6 Corsa di commutazione della camma
- 7 Direzione di azionamento

Valvole ad azionamento manuale e meccanico
Valvole con attacco filettato G¹/₄

4.5

Valvole con attacco filettato G1/4

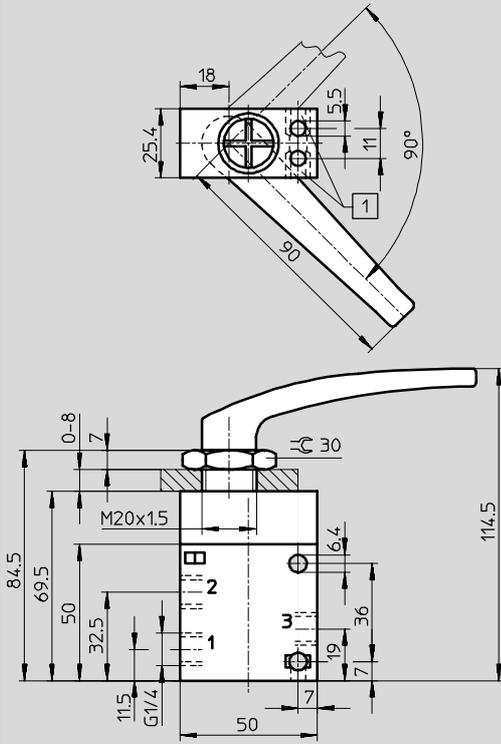
Foglio dati - 3/2

FESTO

Dimensioni

Download dati CAD → www.festo.it/engineering

Valvola a leva manuale H



- 1 Per dadi esagonali M5 DIN 934 2 Vite di serraggio

Valvole ad azionamento manuale e meccanico
Valvole con attacco filettato G1/4

4.5

Valvole con attacco filettato G^{1/4}

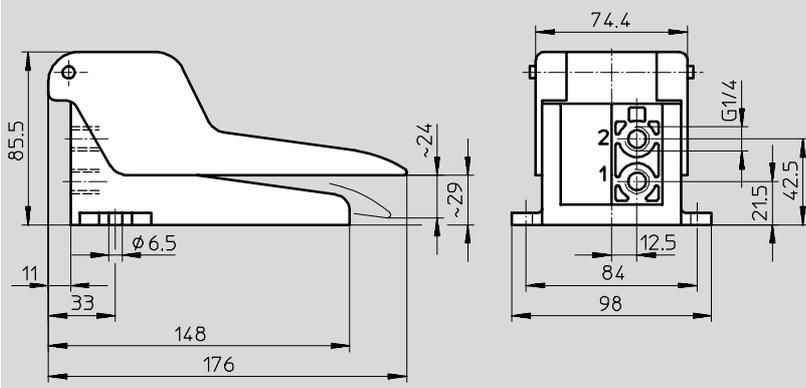
Foglio dati – 3/2

FESTO

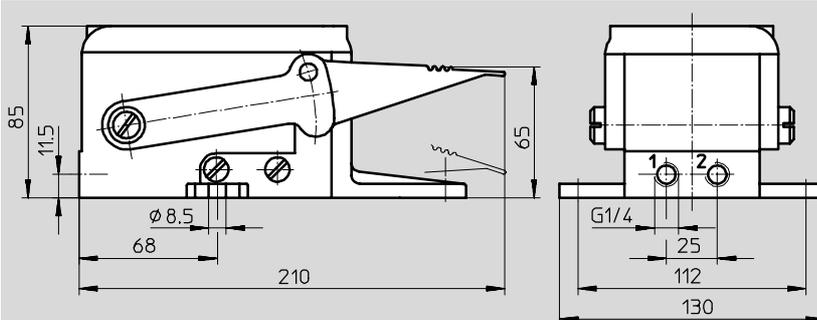
Dimensioni

Download dati CAD → www.festo.it/engineering

Valvola a pedale F



Valvola a pedale FP con fermo meccanico



1 = attacco di alimentazione

2 = linea di lavoro

⦿ - Attenzione

La valvola a pedale con fermo meccanico viene azionata mediante una leva a pedale con fermo meccanico.

La valvola si aggancia al primo azionamento e si sblocca al secondo azionamento tornando alla posizione di riposo.

Valvole con attacco filettato G^{1/4}

Foglio dati – 3/2

FESTO

Valvole ad azionamento manuale e meccanico
Valvole con attacco filettato G^{1/4}

4.5

Dati di ordinazione			
Simbolo grafico	Tipo di azionamento	Cod. prod.	Tipo
Posizione di riposo chiusa			
	Valvola ad astina	6 808	V-3-1/4-B
	Valvola con leva a rullo	8 985	R-3-1/4-B
	Valvola con leva a rullo unidirezionale	8 982	L-3-1/4-B
	Valvola a tasto	8 983	TH-3-1/4-B
	Valvola a leva manuale	8 987	H-3-1/4-B
	Valvola a pedale	8 984	F-3-1/4-B
	Valvola a pedale con fermo meccanico	8 986	FP-3-1/4-B
Posizione di riposo aperta			
	Valvola ad astina	9 157	VO-3-1/4-B
	Valvola con leva a rullo	8 991	RO-3-1/4-B
	Valvola con leva a rullo unidirezionale	8 989	LO-3-1/4-B
	Valvola a tasto	8 990	THO-3-1/4-B
	Valvola a pedale	8 988	FO-3-1/4-B

Dati di ordinazione – Kit di ricambi			
	Cod. prod.	Tipo	
Per valvole 3/2 ¹⁾	104 503	V,VO-3-1/4-B	

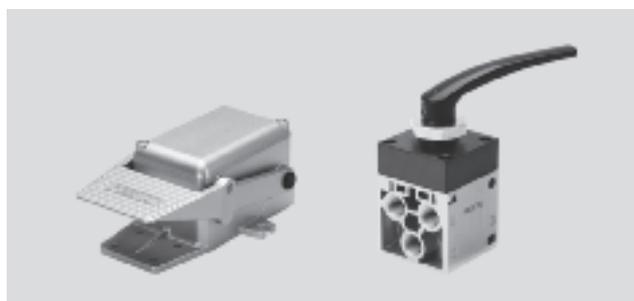
1) Non per valvole a pedale F, FO, FP

Valvole con attacco filettato G¹/₄

FESTO

Foglio dati – 5/2

-  Portata
550 l/min
-  Intervallo di temperatura
-10 ... +60°C
-  Pressione
-0,95 ... +10 bar
-  Kit di ricambi
→ 2 / 4.5-11



Dati tecnici generali								
Tipo di azionamento	Valvola ad astina	Valvola con leva a rullo	Valvola con leva a rullo unidirezionale	Valvola a tasto	Valvola a leva manuale	Valvola a pedale	Valvola a pedale con fermo meccanico	
Fluido	Aria compressa filtrata, lubrificata o non lubrificata Vuoto ¹⁾							
Struttura e composizione	Valvola a otturatore ad azionamento diretto							
Tipo di fissaggio	2 fori passanti sul corpo ²⁾							
Attacco	G ¹ / ₄							
Diametro nominale [mm]	7							
Portata nominale normale 1 → 2 [l/min]	550							
Intervallo di pressione [bar]	-0,95 ... +10							
Forza di azionamento a 6 bar [N]	132	35	53	24	22	52	69	
Intervallo di temperatura [°C]	-10 ... +60							
Materiali	Corpo	Alluminio pressofuso, tipo F e FP: zinco pressofuso						
	Guarnizioni	Gomma al nitrile						
Peso	Valvola [g]	240	340	360	320	510	705	1 845
	Calotta protettiva [g]	-	-	-	-	-	1200	660

1) Attacco per vuoto su 1

2) Valvola a leva manuale adatta per montaggio a pannello
Valvole a pedale con fissaggio a flangia sul corpo

Valvole con attacco filettato G¹/₄

Foglio dati - 5/2

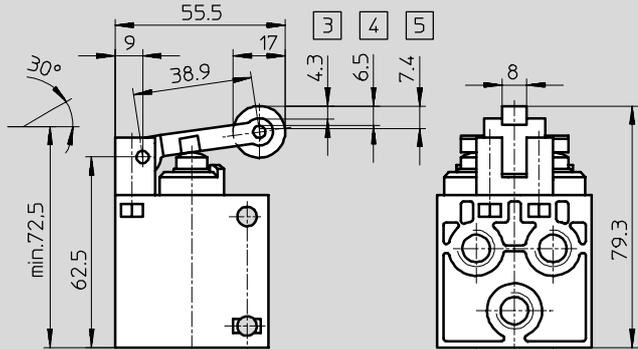
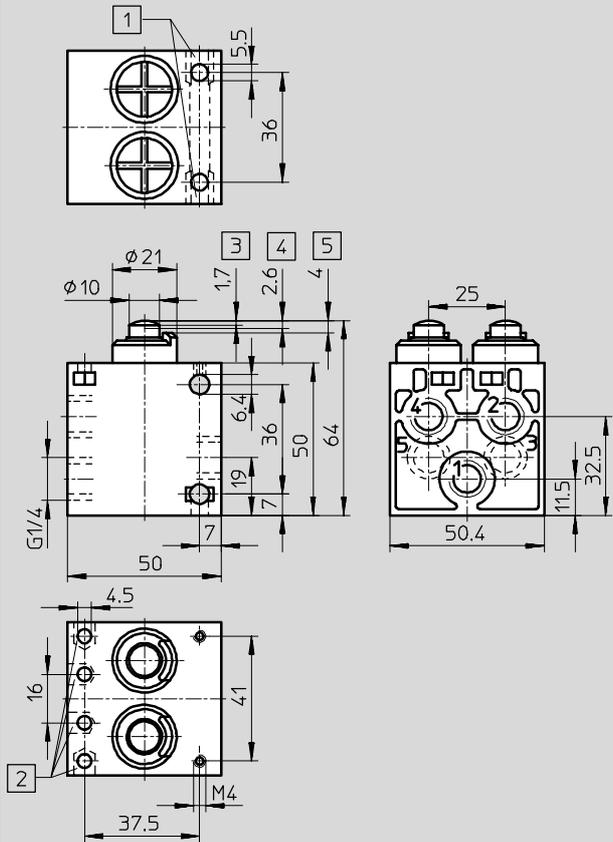
FESTO

Dimensioni

Download dati CAD → www.festo.it/engineering

Valvola ad astina V

Valvola con leva a rullo R



1 Per dadi esagonali M5 DIN 934

2 Per dadi esagonali M4 DIN 934

3 Inizio apertura

5 Max. corsa

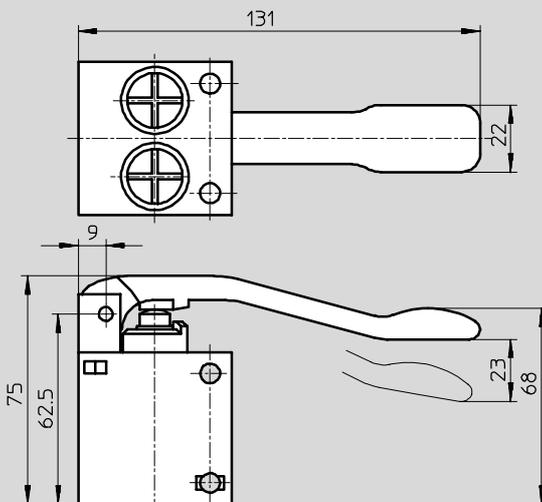
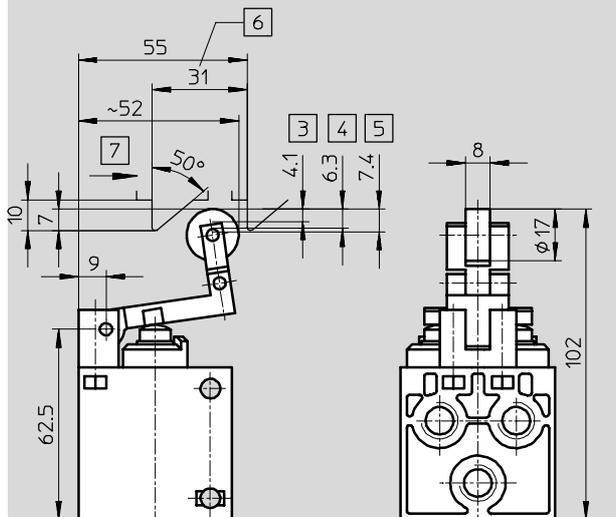
4 Max. apertura

Valvole ad azionamento manuale e meccanico
Valvole con attacco filettato G¹/₄

4.5

Valvola con leva a rullo unidirezionale L

Valvola a tasto TH



3 Inizio apertura

4 Max. apertura

5 Max. corsa

6 Corsa di commutazione della camma

7 Direzione di azionamento

Valvole con attacco filettato G¹/₄

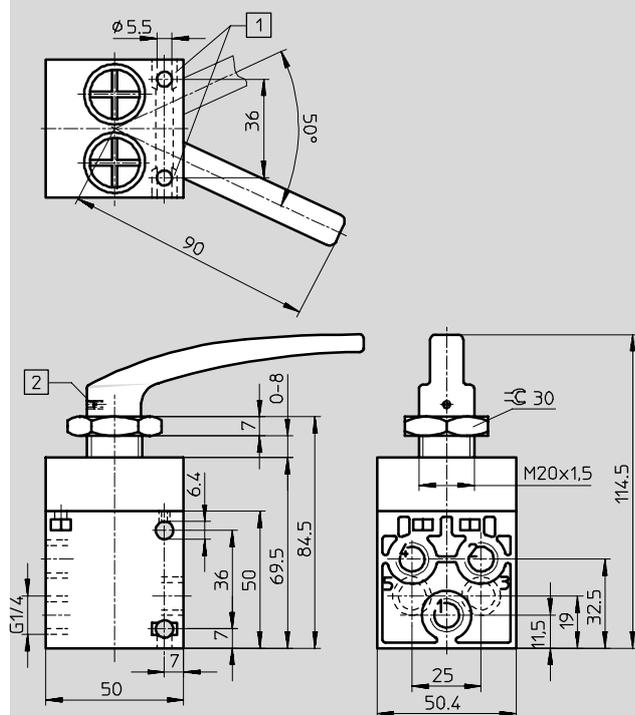
Foglio dati - 5/2

FESTO

Dimensioni

Download dati CAD → www.festo.it/engineering

Valvola a leva manuale H



1 Per dadi esagonali M5 DIN 934

2 Vite di serraggio

Valvole ad azionamento manuale e meccanico
Valvole con attacco filettato G¹/₄

4.5

Valvole con attacco filettato G1/4

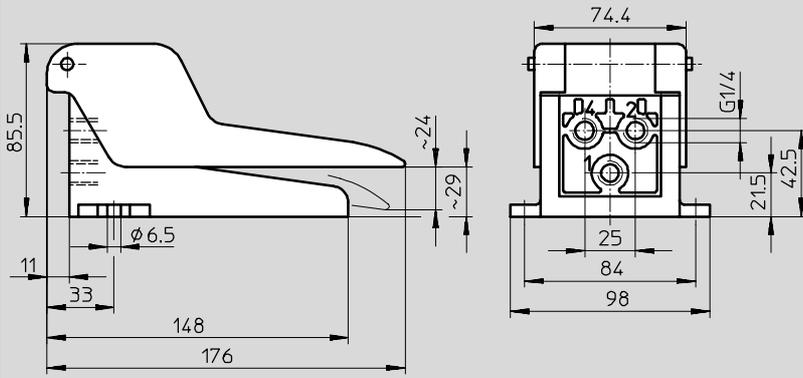
Foglio dati – 5/2

FESTO

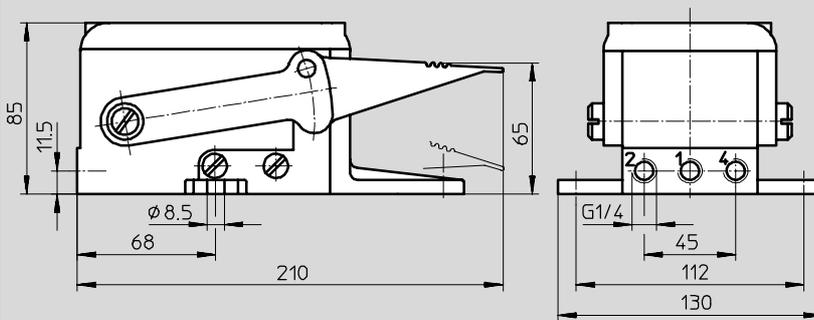
Dimensioni

Download dati CAD → www.festo.it/engineering

Valvola a pedale F



Valvola a pedale FP con fermo meccanico



-  - Attenzione

La valvola a pedale con fermo meccanico viene azionata mediante una leva a pedale con fermo meccanico.

La valvola si aggancia al primo azionamento e si sblocca al secondo azionamento tornando alla posizione di riposo.

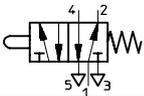
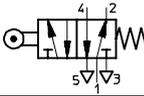
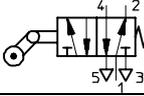
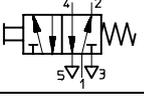
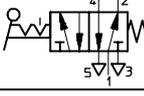
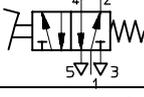
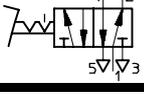
Valvole ad azionamento manuale e meccanico
Valvole con attacco filettato G1/4

4.5

Valvole con attacco filettato G¹/₄

Foglio dati – 5/2

FESTO

Dati di ordinazione			
Simbolo grafico	Tipo di azionamento	Cod. prod.	Tipo
	Valvola ad astina	6 809	V-5-1/4-B
	Valvola con leva a rullo	8 996	R-5-1/4-B
	Valvola con leva a rullo unidirezionale	8 993	L-5-1/4-B
	Valvola a tasto	8 994	TH-5-1/4-B
	Valvola a leva manuale	8 995	H-5-1/4-B
	Valvola a pedale	8 992	F-5-1/4-B
	Valvola a pedale con fermo meccanico	8 997	FP-5-1/4-B

Dati di ordinazione – Kit di ricambi			
		Cod. prod.	Tipo
Per valvole 5/2 ¹⁾		104 502	V-5-1/4-B

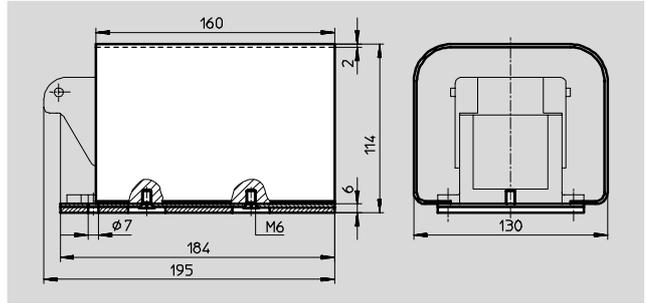
1) Non per valvole a pedale F, FP

Valvole con attacco filettato G^{1/4}

Accessori

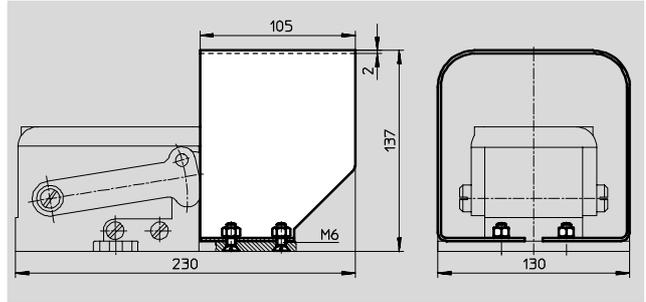


Calotta protettiva FH



Dati di ordinazione			
	Peso [g]	Cod. prod.	Tipo
Calotta protettiva per valvola a pedale F	1240	4 500	FH

Calotta protettiva FPH-121



Dati di ordinazione			
	Peso [g]	Cod. prod.	Tipo
Calotta protettiva per valvola a pedale FP con fermo meccanico	670	2 071	FPH-121