



- **Minimo ingombro**
- **Pressione di uscita costante**
- **Differenza di pressione costante tra uscita e ingresso**
- **Esecuzioni con o senza manometro**
- **Con filettatura femmina M5 ... R $\frac{1}{2}$ o innesto \varnothing 4 ... 12 mm**

Riduttori di pressione e regolatori di pressione differenziale

Caratteristiche


FESTO

Valvole unidirezionali, di controllo pressione e portata
Regolatori di pressione

5.4



Riduttori di pressione LR, LRMA


-  - Portata
22 ... 127 l/min

- Con filettatura femmina e innesto
- Filettatura femmina
M5, R $\frac{1}{8}$, R $\frac{1}{4}$
- Innesto per \varnothing esterno 4 ... 8 mm
- Innesto orientabile di 360°

Il riduttore di pressione mantiene costante la pressione di uscita (pressione secondaria) indipendentemente dalle oscillazioni della pressione di rete (pressione primaria) e dal consumo d'aria.

La pressione primaria sulla filettatura femmina esce in quantità ridotta dall'innesto QS.

Regolatori di pressione differenziale LRL, LRL

-  - Portata
30 ... 760 l/min

- Con filettatura femmina e innesto
- Filettatura femmina
M5, R $\frac{1}{8}$, R $\frac{1}{4}$, R $\frac{3}{8}$, R $\frac{1}{2}$
- Innesto per \varnothing esterno 4 ... 12 mm
- Innesto orientabile di 360°

Il regolatore di pressione differenziale regola la differenza di pressione impostata manualmente tra la pressione primaria sulla filettatura femmina e la pressione di uscita sull'innesto QS.

Grazie ad una valvola unidirezionale integrata, la pressione presente all'attacco QS, può passare in misura invariata dal lato della filettatura.

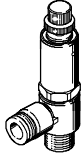
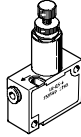
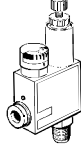
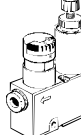
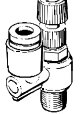
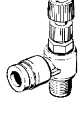
-  - Attenzione

Il regolatore di pressione differenziale non è dotato di scarico, di conseguenza non è possibile eliminare una crescente pressione secondaria.

Riduttori di pressione e regolatori di pressione differenziale

Panoramica prodotti

FESTO

Funzione	Esecuzione	Tipo	Connessione pneumatica					→ Pagina	
			Filettatura	Ø esterno tubo [mm]					
				4	6	8	10		12
Riduttore di pressione senza manometro	Con innesto QS e filettatura femmina								
		LR-...-QS-...	M5	■	■	-	-	-	2 / 5.4-5
			R1/8	■	■	■	-	-	
			R1/4	-	■	■	-	-	
	Innesto QS su entrambi i lati								
		LR-QS-...	-	■	■	■	-	-	2 / 5.4-5
Riduttore di pressione con manometro	Innesto QS e filettatura femmina								
		LRMA-...-QS-...	M5	■	■	-	-	-	2 / 5.4-9
			R1/8	■	■	■	-	-	
			R1/4	-	■	■	-	-	
	Innesto QS su entrambi i lati								
		LRMA-QS-...	-	■	■	■	-	-	2 / 5.4-9
Regolatore di pressione differenziale senza manometro	Con innesto QS in alto e filettatura femmina								
		LRL-...-QS-...	M5	■	■	-	-	-	2 / 5.5-0
			R1/8	■	■	■	-	-	
			R1/4	-	■	■	■	-	
			R3/8	-	-	■	■	■	
			R1/2	-	-	-	-	■	
	Con innesto QS laterale e filettatura femmina								
		LRL-...-QS-...	M5	■	■	-	-	-	2 / 5.5-0
			R1/8	■	■	■	-	-	
			R1/4	-	■	■	■	-	
R3/8			-	-	■	■	■		
R1/2			-	-	-	-	■		

1) Per i tubi → www.festo.it

Valvole unidirezionali, di controllo pressione e portata
Regolatori di pressione

5.4

Riduttori di pressione e regolatori di pressione differenziale

Composizione del codice

FESTO

LRL - 3/8 - QS-8

Tipo	
Riduttore di pressione	
LR	Senza manometro
LRMA	Con manometro
Regolatore di pressione differenziale	
LRL	Con uscita verso l'alto
LRL	Con uscita laterale

Filettatura femmina	
M5	Filettatura metrica M5
1/8	Filettatura R1/8
1/4	Filettatura R1/4
3/8	Filettatura R3/8
1/2	Filettatura R1/2

Attacco per tubi	
Tipo di collegamento	
QS	Innesto per tubi calibrati esternamente a norme CETOP RP 54 P
Per Ø esterno	
4	4 mm
6	6 mm
8	8 mm
10	10 mm
12	12 mm

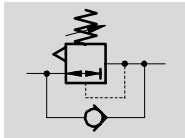
Valvole unidirezionali, di controllo pressione e portata
Regolatori di pressione


5.4

Riduttori di pressione LR

Foglio dati

Funzione



-  - Portata
22 ... 127 l/min

- Minimo ingombro
- Pressione di uscita costante
- Esecuzione senza manometro
- Filettatura femmina M5 ... R $\frac{1}{4}$ o innesto \varnothing 4 ... 8 mm



Dati tecnici generali		
Struttura e composizione	Riduttore a pistone a comando diretto con alimentazione passante	
Funzione regolatore	Con scarico secondario, pressione di uscita costante	
Protezione di azionamento	Vite zigrinata con controdado	
Posizione di montaggio	Qualsiasi	
Con innesto QS e filettatura metrica con guarnizione		
Tipo di fissaggio	Avvitabile	
Materiali	Corpo	Polibutilene tereftalato
	Perno filettato	Ottone nichelato
Con innesto QS e filettatura per tubi rivestita in PTFE		
Tipo di fissaggio	Avvitabile	
Materiali	Corpo	Polibutilene tereftalato
	Perno filettato	Ottone nichelato
	Guarnizione filettatura	Politetrafluoroetilene
Innesto QS su entrambi i lati		
Tipo di fissaggio	Con foro passante	
Materiali	Corpo	Polibutilene tereftalato

Condizioni d'esercizio e ambientali		
Fluido	Aria compressa filtrata, lubrificata o non lubrificata	
Pressione	[bar]	0 ... 9
Pressione	[bar]	1 ... 8
Temperatura ambiente	[°C]	0 ... 60

Riduttori di pressione LR

Foglio dati

FESTO

Pesi [g]			
Filettatura femmina	M5	R $\frac{1}{8}$	R $\frac{1}{4}$
Con innesto QS e filettatura metrica con guarnizione			
QS-4	15	–	–
QS-6	15	–	–
Con innesto QS e filettatura per tubi rivestita in PTFE			
QS-4	–	33	–
QS-6	–	33	54
QS-8	–	35	55

Pesi [g]	
Innesto QS su entrambi i lati	
QS-4	33
QS-6	33
QS-8	56

Portata nominale normale [l/min]			
Filettatura femmina	M5	R $\frac{1}{8}$	R $\frac{1}{4}$
Con innesto QS e filettatura metrica con guarnizione			
QS-4	22	–	–
QS-6	41	–	–
Con innesto QS e filettatura per tubi rivestita in PTFE			
QS-4	–	46	–
QS-6	–	63	98
QS-8	–	69	101

Portata nominale normale [l/min]	
Innesto QS su entrambi i lati	
QS-4	67
QS-6	70
QS-8	127

Riduttori di pressione LR

Foglio dati

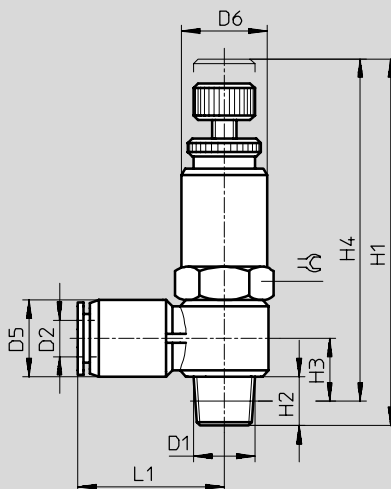
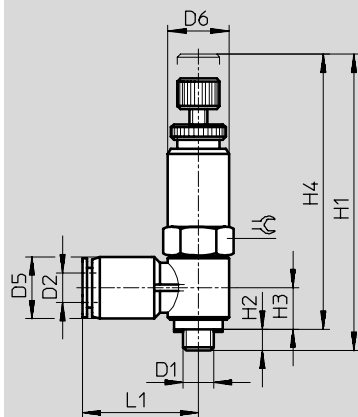
FESTO

Dimensioni

Download dati CAD → www.festo.it/engineering

Con innesto QS e filettatura femmina M5

Con innesto QS e filettatura femmina R $\frac{1}{8}$, R $\frac{1}{4}$



Filettatura femmina D1	D2 Ø	D5 Ø	D6 Ø	H1		H2	H3	H4		L1	90°
				Min.	Max.			Min.	Max.		
M5	4	8	10	45,1	49,2	3,4	7	41,1	45,2	16	10
	6	10,5	10	45,1	49,2	3,4	7,8	41,1	45,2	17,8	10
R $\frac{1}{8}$	4	10	14	53,1	57,1	5,1	10,5	52	56	21,5	14
	6	12,5	14	53,1	57,1	5,1	10,5	52	56	23,5	14
	8	14,5	14	53,1	57,1	5,1	11,5	52	56	27	14
R $\frac{1}{4}$	6	12,5	17	55,6	59,6	5,6	12	55	59	25,5	17
	8	14,5	17	55,6	59,6	5,6	13	55	59	28,5	17

Valvole unidirezionali, di controllo pressione e portata
Regolatori di pressione

5.4

Riduttori di pressione LR

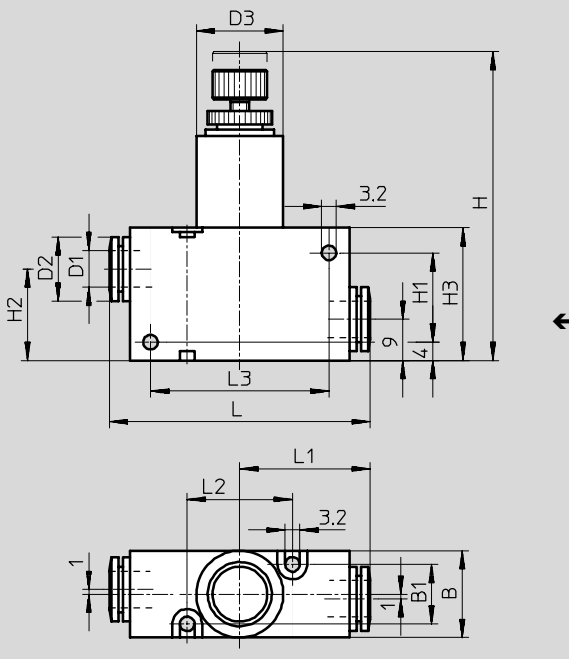
Foglio dati

FESTO

Dimensioni

Download dati CAD → www.festo.it/engineering

Innesto QS su entrambi i lati



← = direzione di flusso

Innesto	B	B1	D1 Ø	D2 Ø	D3 Ø	H		H1	H2	H3	L	L1	L2	L3
						Min.	Max.							
QS-4	15	9	4	10	15	59	63	17	19	25	44	22	20	30
QS-6			6	12		45	22,5							
QS-8	19	13	8	14	19	63,5	67,5	21	21	29	57	28,5	23	39

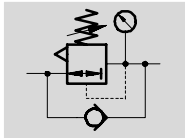
Dati di ordinazione

	Descrizione	Filettatura femmina	Per tubo Ø esterno [mm]	Cod. prod.	Tipo
	Con innesto QS e filettatura metrica con guarnizione	M5	4	153 532	LR-M5-QS-4
			6	153 533	LR-M5-QS-6
	Con innesto QS e filettatura per tubi rivestita in PTFE	R ¹ / ₈	4	153 534	LR- ¹ / ₈ -QS-4
			6	153 535	LR- ¹ / ₈ -QS-6
			8	153 536	LR- ¹ / ₈ -QS-8
		R ¹ / ₄	6	153 537	LR- ¹ / ₄ -QS-6
8	153 538	LR- ¹ / ₄ -QS-8			
	Innesto QS su entrambi i lati	-	4	153 540	LR-QS-4
			6	153 541	LR-QS-6
			8	153 542	LR-QS-8

Riduttori di pressione LRMA, con manometro

Foglio dati

Funzione



Portata
36 ... 124 l/min

- Minimo ingombro
- Pressione di uscita costante
- Esecuzione con manometro
- Filettatura femmina M5 ... R $\frac{1}{4}$ o innesto \varnothing 4 ... 8 mm



Dati tecnici generali		
Struttura e composizione	Riduttore a pistone a comando diretto con alimentazione passante	
Funzione regolatore	Con scarico secondario, pressione di uscita costante	
Protezione di azionamento	Vite zigrinata con controdado	
Posizione di montaggio	Qualsiasi	
Con innesto QS e filettatura metrica con guarnizione		
Tipo di fissaggio	Avvitabile	
Materiali	Corpo	Polibutilene tereftalato
	Perno filettato	Ottone nichelato
Con innesto QS e filettatura per tubi rivestita in PTFE		
Tipo di fissaggio	Avvitabile	
Materiali	Corpo	Polibutilene tereftalato
	Perno filettato	Ottone nichelato
	Guarnizione filettatura	Politetrafluoroetilene
Su entrambi i lati con innesto QS		
Tipo di fissaggio	Con foro passante	
Materiali	Corpo	Polibutilene tereftalato

Condizioni d'esercizio e ambientali		
Fluido	Aria compressa filtrata, lubrificata o non lubrificata	
Pressione	[bar]	0 ... 9
Pressione	[bar]	1 ... 8
Temperatura ambiente	[°C]	0 ... 60

Pesi [g]			
Filettatura femmina	M5	R $\frac{1}{8}$	R $\frac{1}{4}$
Con innesto QS e filettatura metrica con guarnizione			
QS-4	28	-	-
QS-6	28	-	-
Con innesto QS e filettatura per tubi rivestita in PTFE			
QS-4	-	55	-
QS-6	-	55	55
QS-8	-	84	84

Pesi [g]	
Innesto QS su entrambi i lati	
QS-4	45
QS-6	45
QS-8	68

Riduttori di pressione LRMA, con manometro

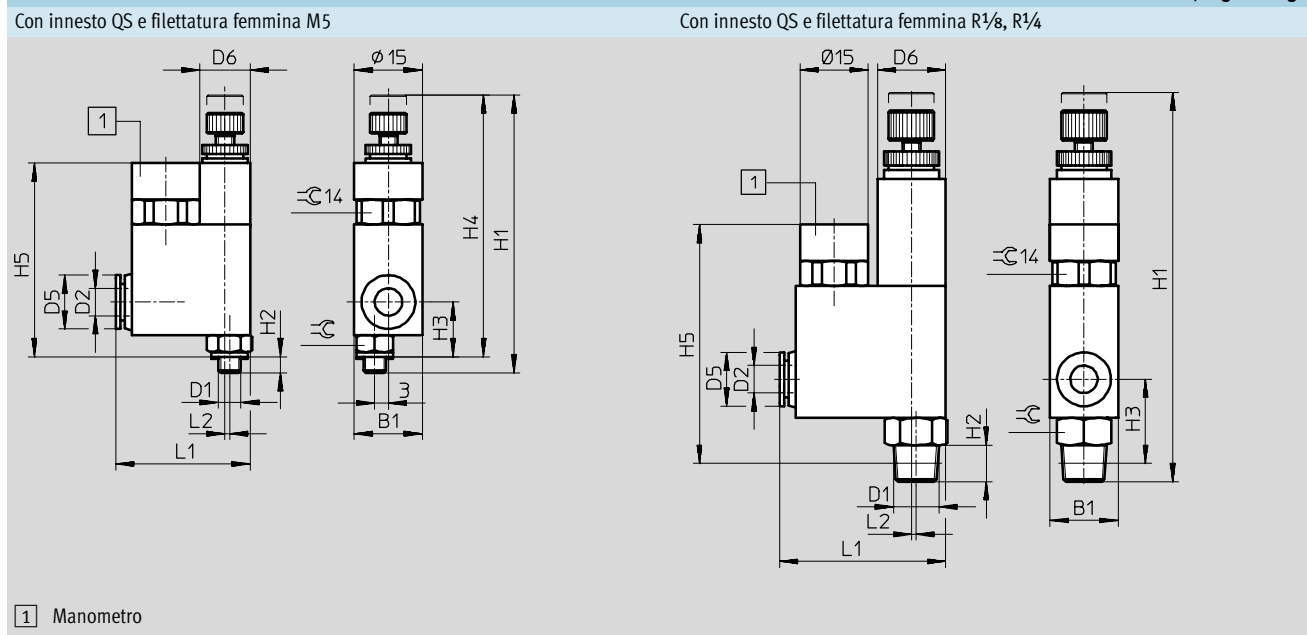
Foglio dati

FESTO

Portata nominale normale [l/min]			
Filettatura femmina	M5	R $\frac{1}{8}$	R $\frac{1}{4}$
Con innesto QS e filettatura metrica con guarnizione			
QS-4	36	-	-
QS-6	42	-	-
Con innesto QS e filettatura per tubi rivestita in PTFE			
QS-4	-	60	-
QS-6	-	75	96
QS-8	-	87	97

Portata nominale normale [l/min]	
Innesto QS su entrambi i lati	
QS-4	50
QS-6	76
QS-8	124

Dimensioni Download dati CAD → www.festo.it/engineering



Filettatura femmina D1	D2 Ø	B1	D5 Ø	D6 Ø	H1		H2	H3	H4		H5	L1	L2	⌀
					Min.	Max.			Min.	Max.				
M5	4	15,1	10	11	57,1	61,2	3,5	11,3	53,1	57,2	42,8	28	1	8
	6	15,1	12	11	57,1	61,2	3,5	11,3	53,1	57,2	42,8	28	1	8
R $\frac{1}{8}$	4	15,1	10	15	77,5	81,5	8	18,5	-	-	51,5	36	0,5	12
	6	15,1	12	15	77,5	81,5	8	18,5	-	-	51,5	36,5	0,5	12
	8	15	14	15	77,5	81,5	8	18,5	-	-	51,5	36,5	1	12
R $\frac{1}{4}$	6	19	12	19	85,5	89,5	11	22,5	-	-	57	39,5	0,5	16
	8	19	14	19	85,5	89,5	11	22,5	-	-	57	39,5	1	16

Valvole unidirezionali, di controllo pressione e portata
Regolatori di pressione
5.4

Riduttori di pressione LRMA, con manometro

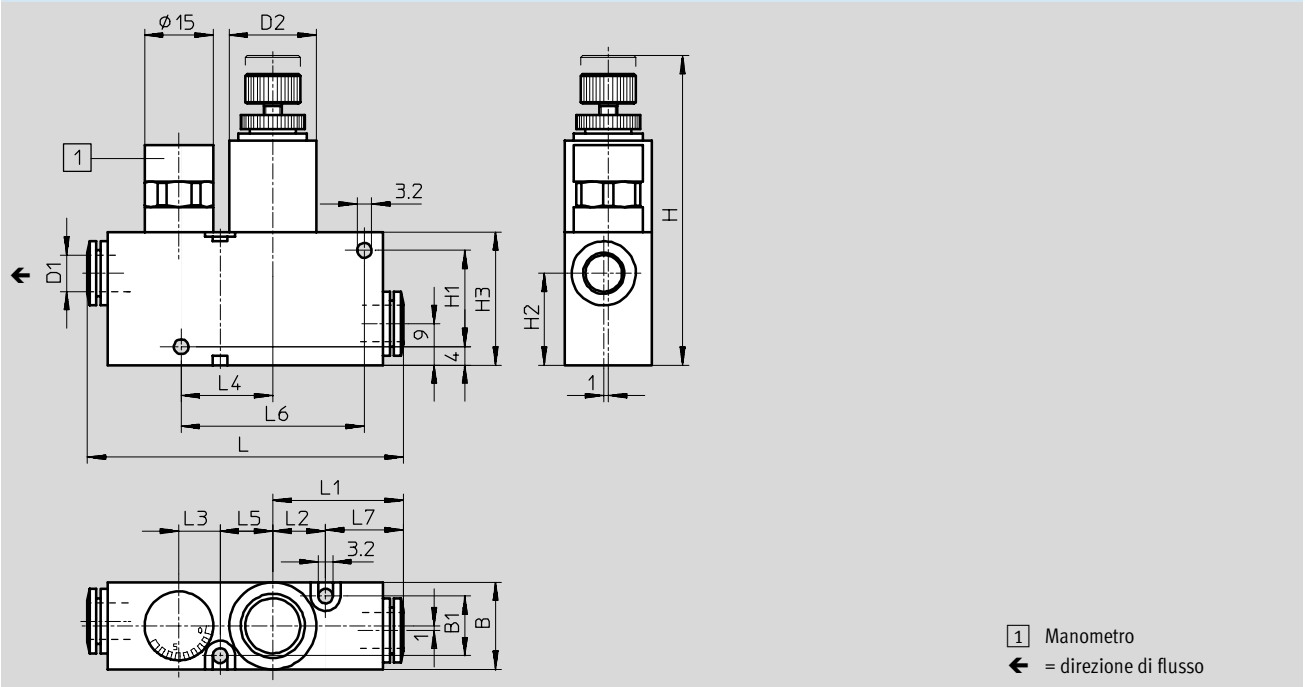
Foglio dati

FESTO

Dimensioni

Download dati CAD → www.festo.it/engineering

Innesto QS su entrambi i lati



Innesto	B	B1	D1 Ø	D2 Ø	H		H1	H2	H3	L	L1	L2	L3	L4	L5	L6	L7
					Min.	Max.											
QS-4	15	9	4	15	59	63	17	19	25	49,5	22,5	10	10	15	10	30	12
QS-6			6														
QS-8	19	13	8	19	63,5	67,5	21	21	29	59,7	28,5	11,5	9	19,6	11,5	39	17

Dati di ordinazione

	Descrizione	Filettatura femmina	Ø esterno tubo [mm]	Cod. prod.	Tipo
	Con innesto QS e filettatura metrica con guarnizione	M5	4	153 488	LRMA-M5-QS-4
			6	153 490	LRMA-M5-QS-6
	Con innesto QS e filettatura rivestita in PTFE	R ¹ / ₈	4	153 489	LRMA- ¹ / ₈ -QS-4
			6	153 491	LRMA- ¹ / ₈ -QS-6
			8	153 493	LRMA- ¹ / ₈ -QS-8
			R ¹ / ₄	6	153 492
8	153 494	LRMA- ¹ / ₄ -QS-8			
	Innesto QS su entrambi i lati	-	4	153 495	LRMA-QS-4
			6	153 496	LRMA-QS-6
			8	153 497	LRMA-QS-8

Valvole unidirezionali, di controllo pressione e portata
Regolatori di pressione

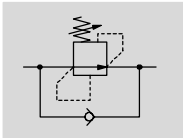
5.4

Regolatori di pressione differenziale LRL/LRLL

Foglio dati

FESTO

Funzione



- Minimo ingombro
- Differenza di pressione costante tra uscita e ingresso
- Con filettatura femmina M5 ... R 1/2 o innesto Ø 4 ... 12 mm

Portata
30 ... 760 l/min



Dati tecnici generali		
Funzione regolatore	Con flusso di ritorno, pressione differenziale costante	
Struttura e composizione	Riduttore a pistone a comando diretto con alimentazione passante	
Protezione di azionamento	Vite zigrinate con controdamo	
Tipo di fissaggio	Avvitabile	
Posizione di montaggio	Qualsiasi	
Materiali	Corpo	Polibutilene tereftalato
	Perno filettato	Ottone nichelato
	Guarnizione filettatura	Politetrafluoroetilene

Condizioni d'esercizio e ambientali		
Fluido	Aria compressa filtrata, lubrificata o non lubrificata	
Pressione [bar]	0 ... 9	
Pressione [bar]	1 ... 8	
Temperatura ambiente [°C]	0 ... 60	

Portata nominale normale [l/min]										
Filettatura femmina	M5		R 1/8		R 1/4		R 3/8		R 1/2	
	Aperta	Chiusa	Aperta	Chiusa	Aperta	Chiusa	Aperta	Chiusa	Aperta	Chiusa
Con uscita verso l'alto										
QS-4	30	30	96	93	-	-	-	-	-	-
QS-6	30	30	115	115	241	240	-	-	-	-
QS-8	-	-	120	115	224	224	463	393	-	-
QS-10	-	-	-	-	231	231	476	423	-	-
QS-12	-	-	-	-	-	-	438	379	760	730
Con uscita laterale										
QS-4	30	30	100	96	-	-	-	-	-	-
QS-6	32	31	155	140	267	266	-	-	-	-
QS-8	-	-	115	110	268	264	474	340	-	-
QS-10	-	-	-	-	269	262	456	411	-	-
QS-12	-	-	-	-	-	-	518	423	730	700

Valvole unidirezionali, di controllo pressione e portata
Regolatori di pressione differenziale

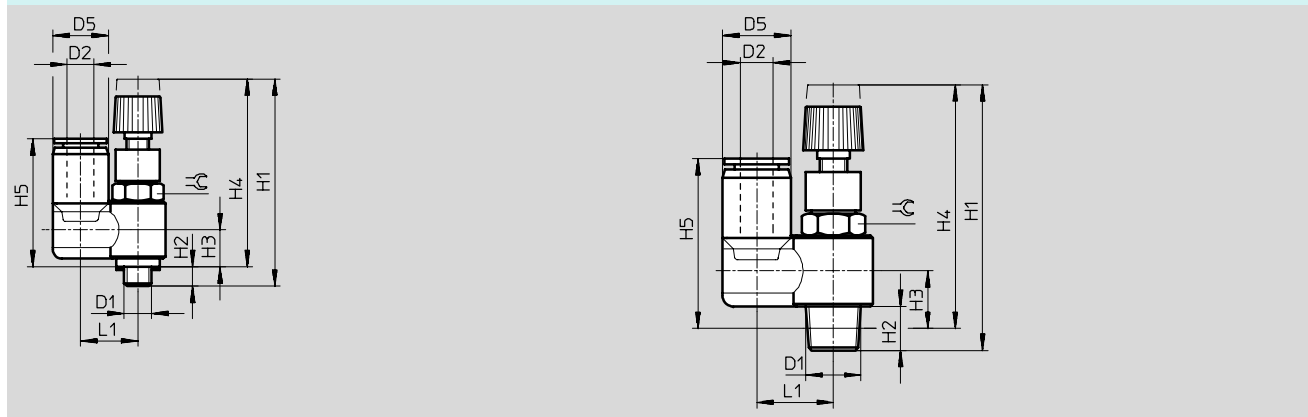
5.5

Regolatori di pressione differenziale LRL/LRLL

Foglio dati

Pesi [g]					
Filettatura femmina	M5	R $\frac{1}{8}$	R $\frac{1}{4}$	R $\frac{3}{8}$	R $\frac{1}{2}$
Uscita verso l'alto (LRL)					
QS-4	10	20	-	-	-
QS-6	11	22	38	-	-
QS-8	-	23	39	69	-
QS-10	-	-	43	72	-
QS-12	-	-	-	76	108
Uscita laterale (LRLL)					
QS-4	9	19	-	-	-
QS-6	10	20	37	-	-
QS-8	-	22	38	67	-
QS-10	-	-	42	69	-
QS-12	-	-	-	73	105

Dimensioni – Uscita verso l'alto Download dati CAD → www.festo.it/engineering
 Con innesto QS e filettatura femmina M5 Con innesto QS e filettatura femmina R $\frac{1}{8}$, R $\frac{1}{4}$, R $\frac{3}{8}$, R $\frac{1}{2}$



Filettatura femmina D1	D2 Ø	D5 Ø	H1		H2	H3	H4		H5	L1	⌀
			Min.	Max.			Min.	Max.			
M5	4	10	35,5	39	3	6	32	35,5	23	10,5	8
	6	12,5	35,5	39	3	6	32	35,5	25,5	12	8
R $\frac{1}{8}$	4	10	44,5	48,5	8	10,5	40,5	44,5	28,5	13	10
	6	12,5	44,5	48,5	8	10,5	40,5	44,5	31	14	10
	8	14,5	44,5	48,5	8	10,5	40,5	44,5	32	15	10
R $\frac{1}{4}$	6	12,5	48,5	52	11,5	12	42,5	46	32	17	14
	8	14,5	48,5	52	11,5	12	42,5	46	33,5	18	14
	10	17,5	48,5	52	11,5	12	42,5	46	36	20	14
R $\frac{3}{8}$	8	14,5	56	59	12,5	15	49,5	52,5	37,5	19	19
	10	17,5	56	59	13	15	49,5	52,5	39,5	21	19
	12	21	56	59	13	15	49,5	52,5	42,5	22,5	24
R $\frac{1}{2}$	12	21	62	64,5	16	18	54	56,5	47	25,5	24

Valvole unidirezionali, di controllo pressione e portata
Regolatori di pressione differenziale

Regolatori di pressione differenziale LRL

Foglio dati

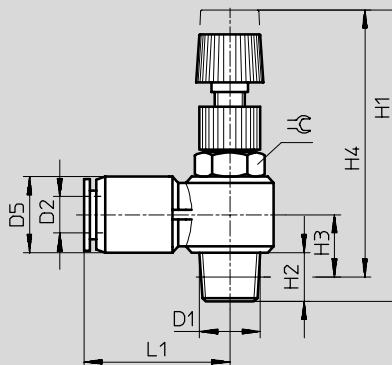
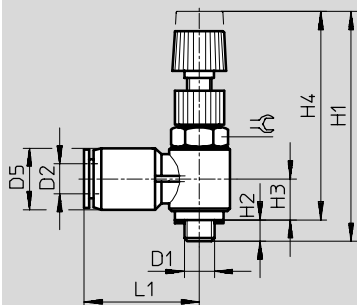
FESTO

Dimensioni – Uscita laterale

Download dati CAD → www.festo.it/engineering

Con innesto QS e filettatura femmina M5

Con innesto QS e filettatura femmina R $\frac{1}{8}$, R $\frac{1}{4}$, R $\frac{3}{8}$, R $\frac{1}{2}$



Filettatura femmina D1	D2 ∅	D5 ∅	H1		H2	H3	H4		L1	⊕
			Min.	Max.			Min.	Max.		
M5	4	10	35,7	38,8	3,4	6,5	31,7	34,8	20	8
	6	12,5	35,7	38,8	3,4	7,7	31,7	34,8	24	8
R $\frac{1}{8}$	4	10	44,5	48,5	8	9,5	40,5	44,5	21,5	10
	6	12,5	44,5	48,5	8	10,5	40,5	44,5	23,5	10
	8	14,5	44,5	48,5	8	11,5	40,5	44,5	27	10
R $\frac{1}{4}$	6	12,5	48,5	52	8	12	42,5	46	25,5	14
	8	14,5	48,5	52	11,5	13	42,5	46	28,5	14
	10	17,5	48,5	52	11,5	15	42,5	46	31	14
R $\frac{3}{8}$	8	14,5	56	59	13	15	49,5	52,5	29	19
	10	17,5	56	59	13	16,5	49,5	52,5	31	19
	12	21	56	59	13	18	49,5	52,5	37	24
R $\frac{1}{2}$	12	21	62	64,5	16	19,5	54	56,5	36,5	24



Valvole unidirezionali, di controllo pressione e portata
Regolatori di pressione differenziale

5.5

Regolatori di pressione differenziale LRL/LRLL

FESTO

Foglio dati

Dati di ordinazione					
Simbolo grafico	Descrizione	Attacco filettato	Ø esterno tubo [mm]	Cod. prod.	Tipo
Con uscita verso l'alto					
	Con innesto QS e filettatura metrica con guarnizione	M5	4	153 510	LRL-M5-QS-4
			6	153 512	LRL-M5-QS-6
	Con innesto QS e filettatura rivestita in PTFE	R ¹ / ₈	4	153 511	LRL- ¹ / ₈ -QS-4
			6	153 513	LRL- ¹ / ₈ -QS-6
			8	153 515	LRL- ¹ / ₈ -QS-8
		R ¹ / ₄	6	153 514	LRL- ¹ / ₄ -QS-6
			8	153 516	LRL- ¹ / ₄ -QS-8
			10	153 518	LRL- ¹ / ₄ -QS-10
	R ³ / ₈	8	153 517	LRL- ³ / ₈ -QS-8	
		10	153 519	LRL- ³ / ₈ -QS-10	
		12	153 520	LRL- ³ / ₈ -QS-12	
	R ¹ / ₂	12	153 521	LRL- ¹ / ₂ -QS-12	
Con uscita laterale					
	Con innesto QS e filettatura metrica con guarnizione	M5	4	153 498	LRLL-M5-QS-4
			6	153 500	LRLL-M5-QS-6
	Con innesto QS e filettatura rivestita in PTFE	R ¹ / ₈	4	153 499	LRLL- ¹ / ₈ -QS-4
			6	153 501	LRLL- ¹ / ₈ -QS-6
			8	153 503	LRLL- ¹ / ₈ -QS-8
		R ¹ / ₄	6	153 502	LRLL- ¹ / ₄ -QS-6
			8	153 504	LRLL- ¹ / ₄ -QS-8
			10	153 506	LRLL- ¹ / ₄ -QS-10
	R ³ / ₈	8	153 505	LRLL- ³ / ₈ -QS-8	
		10	153 507	LRLL- ³ / ₈ -QS-10	
		12	153 508	LRLL- ³ / ₈ -QS-12	
	R ¹ / ₂	12	153 509	LRLL- ¹ / ₂ -QS-12	

Valvole unidirezionali, di controllo pressione e portata
Regolatori di pressione differenziale

5.5