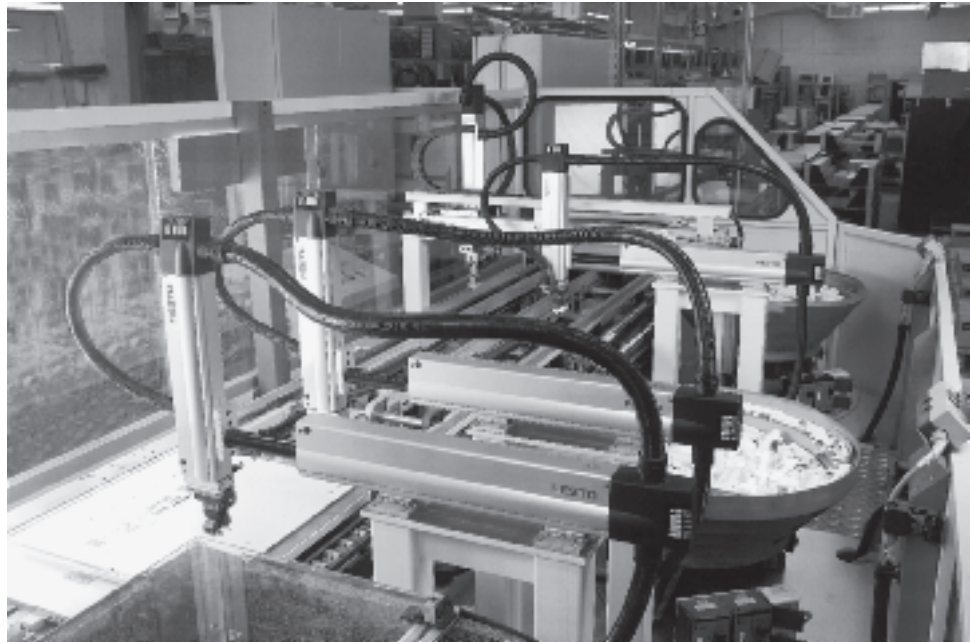


- Guida più sicura
- Smontaggio e montaggio rapido
- Ingombro minimo
- Rumorosità minima

Elementi di installazione

Caratteristiche

Gli elementi di installazione permettono una posa rapida e sicura di cavi elettrici e tubi. I componenti possono essere smontati e montati rapidamente durante gli interventi di manutenzione. Si distinguono dai cavi a posa mobile per ingombri notevolmente minori, rumorosità ridotta e alta protezione contro i disturbi ambientali.



Tubo protettivo MKR

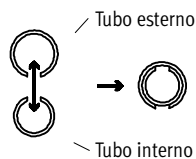


Il tubo protettivo flessibile viene utilizzato per proteggere linee elettriche e tubi su macchine e apparecchiature. L'impiego del raccordo per tubi MKRT consente il fissaggio di un tubo protettivo con diametro inferiore all'interno di uno con diametro maggiore. Ciò crea inoltre la possibilità di intervenire nel sistema di tubi protettivi, in quel punto preciso, ad esempio per gli interventi di riparazione.

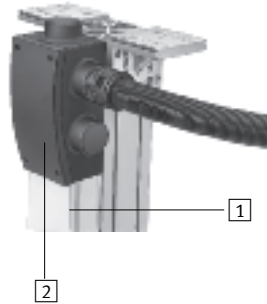
Tubo protettivo sdoppiabile MKG



Con raccordo sdoppiabile
Nei tubi sdoppiabili è possibile dividere il tubo interno da quello esterno. Cavi e tubi non devono essere infilati, ma semplicemente inseriti nello stesso. Il relativo raccordo può essere aperto.



Cassetta di distribuzione HMZV



Protezione di linee elettriche e tubi, soprattutto in applicazioni multiassiali.

- 1 Canalina per cavi
- 2 Cassetta di distribuzione

Accessori

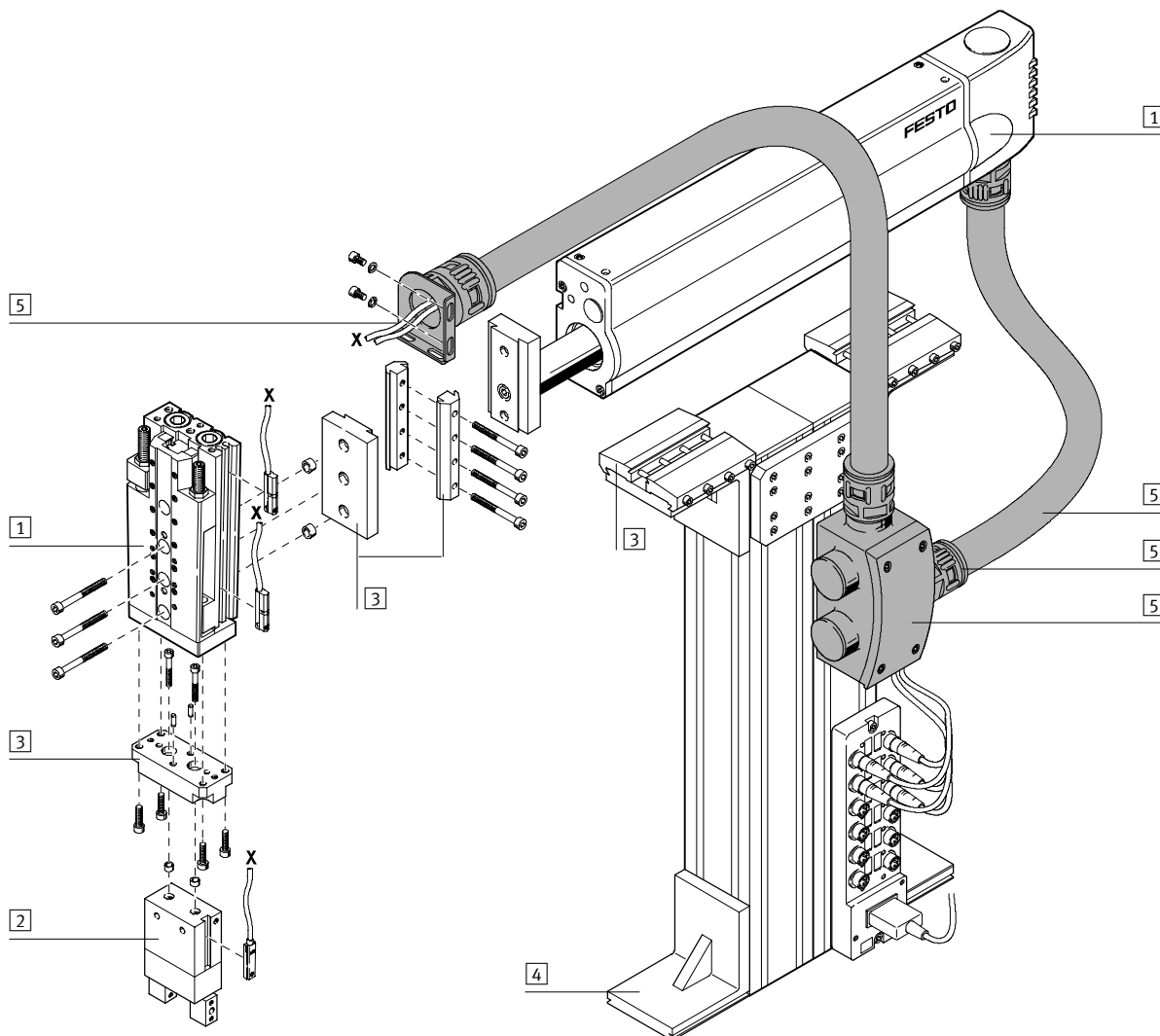
- Raccordi e collegamenti MKRV, MKGV, MKA, MKRL, MKRT, MKY
- Controdado MKM
- Fascetta di bloccaggio MKRS
- Canalina per cavi e kit di fissaggio HMZK, HMZB
- Piastra di adattamento HMZAS

Elementi di installazione

Esempio di configurazione di sistema

FESTO

Prodotto globale per le applicazioni di manipolazione e di montaggio



Componenti di sistema
Elementi di installazione

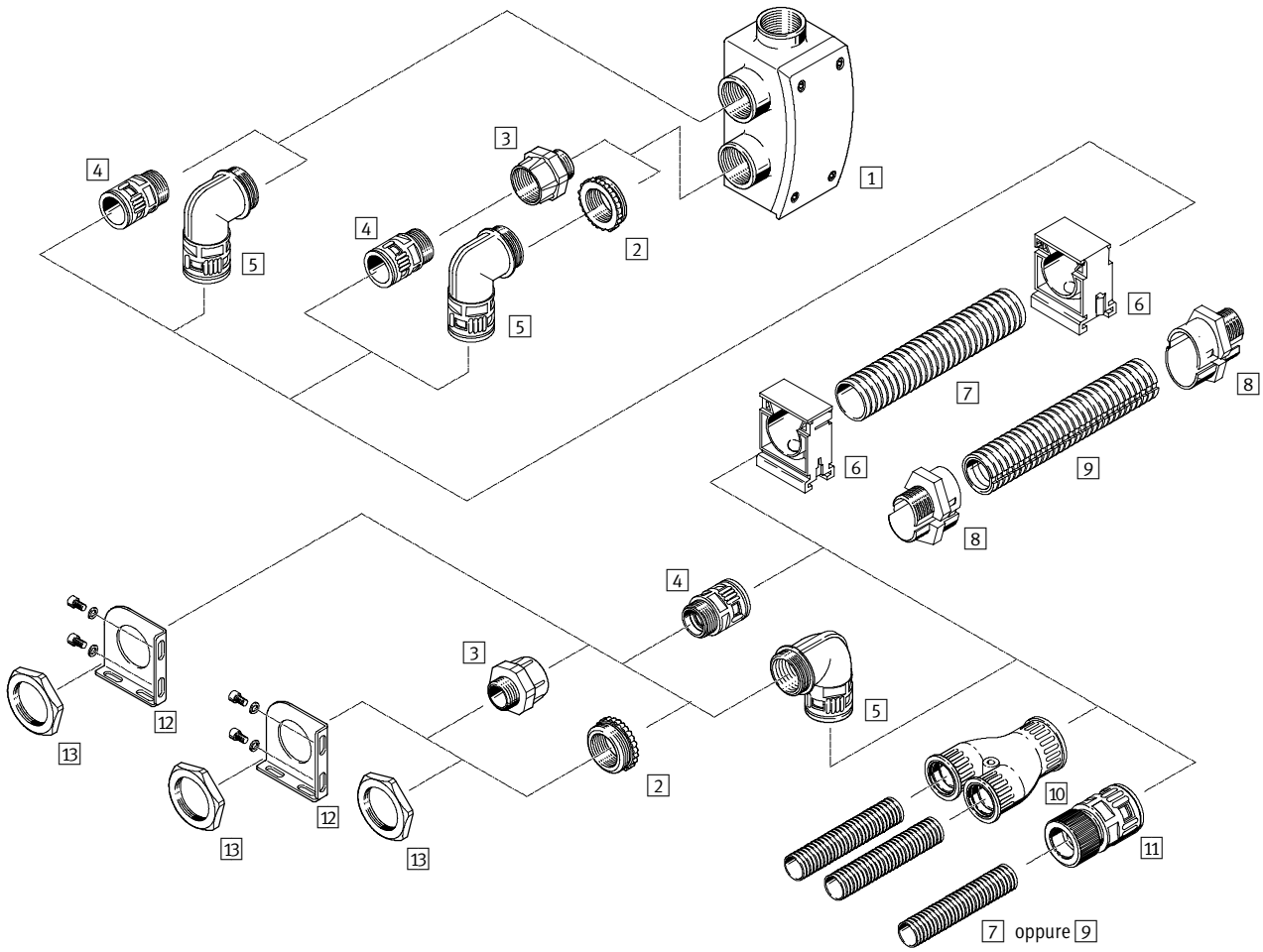
3.5

Elementi di sistema ed accessori		
	Descrizione	→ Pagina
1	Attuatori	Numerose possibilità di combinazione con gli elementi del sistema modulare per la tecnica di manipolazione e montaggio Volume 1 www.festo.it
2	Pinze	Numerose possibilità di varianti con gli elementi del sistema modulare per la tecnica di manipolazione e montaggio Volume 1 www.festo.it
3	Adattatori	Per il collegamento attuatore/attuatore e attuatore/pinza Volume 5 www.festo.it
4	Elementi di base	Profili e collegamenti per profili e inoltre collegamenti profilo/attuatore Volume 5 www.festo.it
5	Elementi di installazione	Per il cablaggio corretto ed ordinato di cavi elettrici e tubi Volume 5 www.festo.it
-	Assi	Numerose possibilità di combinazione con gli elementi del sistema modulare per la tecnica di manipolazione e montaggio Volume 5 www.festo.it
-	Motori	Servomotori e motori passo-passo, con o senza riduttore Volume 5 www.festo.it

Elementi di installazione

Panoramica componenti

FESTO



Componenti di sistema
Elementi di installazione

3.5

Elementi di installazione











Panoramica componenti

Varianti ed accessori		
Tipo	Descrizione	→ Pagina
1	Cassetta di distribuzione HMZV	Per collegare o distribuire linee e tubi 5 / 3.5-9
2	Raccordo adattatore MKA	Per ridurre la misura della filettatura Materiali: ottone 5 / 3.5-13
3	Raccordo adattatore MKA-KU	Per ridurre o ingrandire la misura della filettatura Materiali: poliammide 5 / 3.5-14
4	Raccordo tubo protettivo MKRV	Per fissare i tubi protettivi 5 / 3.5-10
5	Raccordo per tubo protettivo a L MKRL	Per fissare i tubi protettivi 5 / 3.5-11
6	Fascetta di bloccaggio MKRS	Per fissare i tubi protettivi per tratti più lunghi 5 / 3.5-15
7	Tubo protettivo MKR	Per proteggere linee e tubi 5 / 3.5-8
8	Raccordo tubo protettivo MKGV	Per fissare i tubi protettivi il raccordo è sdoppiabile. In questo modo linee e tubi possono essere sostituiti agevolmente all'interno del sistema 5 / 3.5-13
9	Tubo protettivo MKG	Per proteggere linee e tubi Il tubo protettivo è sdoppiabile. In questo modo linee e tubi possono essere sostituiti agevolmente all'interno del sistema 5 / 3.5-9
10	Distributore a Y MKY	Per distribuire linee e tubi 5 / 3.5-12
11	Collegamento per tubo protettivo MKRT	Allentando il raccordo è possibile introdurre tubi protettivi di diversa misura. Linee e tubi possono essere sostituiti facilmente. 5 / 3.5-12
12	Piastra di adattamento HMZAS	Per fissare il raccordo per tubo protettivo all'attuatore 5 / 3.5-16
13	Controdado MKM	Per fissare i raccordi adattatore 5 / 3.5-15

Elementi di installazione

Supporto alla scelta

FESTO

Componenti singoli		Tubo protettivo							Cassetta di distribuzione	→ Pagina
		MKR				MKG, sdoppiabile			HMZV	
										
Filettatura d'attacco		Pg 9	Pg 11	Pg 16	Pg 21	Pg 29	Pg 21	Pg 29	Pg 29	
Raccordo tubo protettivo MKRV										
	Pg 9	■	-	-	-	-	-	-	-	5 / 3.5-10
	Pg 11	-	■	-	-	-	-	-	-	
	Pg 16	-	-	■	-	-	-	-	-	
	Pg 21	-	-	-	■	-	-	-	-	
	Pg 29	-	-	-	-	■	-	-	■	
Raccordo per tubo protettivo a L MKRL										
	Pg 9	■	-	-	-	-	-	-	-	5 / 3.5-11
	Pg 11	-	■	-	-	-	-	-	-	
	Pg 16	-	-	■	-	-	-	-	-	
	Pg 21	-	-	-	■	-	-	-	-	
	Pg 29	-	-	-	-	■	-	-	■	
Distributore a Y MKY										
	Pg 21	-	-	-	■	-	-	-	-	5 / 3.5-12
	Pg 29	-	-	-	-	■	-	-	-	
Collegamento per tubo protettivo MKRT										
	Pg 16	-	-	■	■	-	-	-	-	5 / 3.5-12
	Pg 21	-	-	■	■	-	-	-	-	
Raccordo tubo protettivo MKGV, sdoppiabile										
	Pg 21	-	-	-	-	-	■	-	-	5 / 3.5-13
	Pg 29	-	-	-	-	-	-	■	■	
Raccordo adattatore MKA										
	Pg 29	-	-	-	-	-	-	-	■	5 / 3.5-13
Raccordo adattatore MKA-KU										
	Pg 29	-	-	-	-	-	-	-	■	5 / 3.5-14
Fogli dati → Pagina		5 / 3.5-8					5 / 3.5-9		5 / 3.5-9	







Componenti di sistema
Elementi di installazione

3.5

Elementi di installazione

Supporto alla scelta

FESTO

Componenti singoli		Tubo protettivo						Cassetta di distribuzione		→ Pagina
		MKR				MKG, sdoppiabile		HMZV		
										
Filettatura d'attacco		Pg 9	Pg 11	Pg 16	Pg 21	Pg 29	Pg 21	Pg 29	Pg 29	
Controdado MKM										
	Pg 9	■	-	-	-	-	-	-	-	5 / 3.5-15
	Pg 11	-	■	-	-	-	-	-	-	
	Pg 16	-	-	■	-	-	-	-	-	
	Pg 21	-	-	-	■	-	■	-	-	
	Pg 29	-	-	-	-	■	-	■	-	
Fascetta di bloccaggio MKRS										
	Pg 9	■	-	-	-	-	-	-	-	5 / 3.5-15
	Pg 11	-	■	-	-	-	-	-	-	
	Pg 16	-	-	■	-	-	-	-	-	
	Pg 21	-	-	-	■	-	■	-	-	
	Pg 29	-	-	-	-	■	-	■	-	
Piastra di adattamento HMZAS										
	Per filettature d'attacco Pg 21 e Pg 29									5 / 3.5-16
Fogli dati → Pagina		5 / 3.5-8				5 / 3.5-9		5 / 3.5-9		

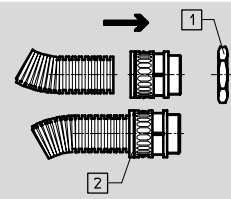
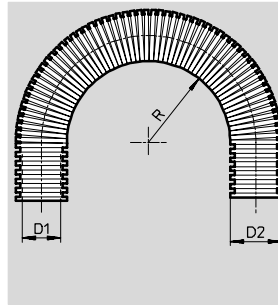
Elementi di installazione

Foglio dati

FESTO

Tubo protettivo MKR
per filettatura d'attacco Pg

Materiali:
poliammide
Senza rame e PTFE



- 1 Controdado MKM
- 2 Per sganciare il tubo tirare indietro la bussola di arresto!

Dimensioni e dati di ordinazione					
Filettatura d'attacco Pg	D1 ∅	D2 ∅	R min.		Grado di protezione
			statico	dinamico	
Pg 9	10	13	15	45	IP 68
Pg 11	12	15,8	22	55	
Pg 16	16,5	21,2	35	75	
Pg 21	23	28,5	45	100	
Pg 29	29	34,5	50	120	

Filettatura d'attacco Pg	Intervallo di temperatura [°C]	Posizione di montaggio	Resistenza alla corrosione KBK ¹⁾	Peso [g/m]	Cod. prod.	Tipo
Pg 9	-50 ... +100	qualsiasi	2	24	177 564	MKR-10-PG-9
Pg 11				34	177 565	MKR-12-PG-11
Pg 16				56	177 566	MKR-16,5-PG-16
Pg 21				90	177 567	MKR-23-PG-21
Pg 29				120	177 568	MKR-29-PG-29

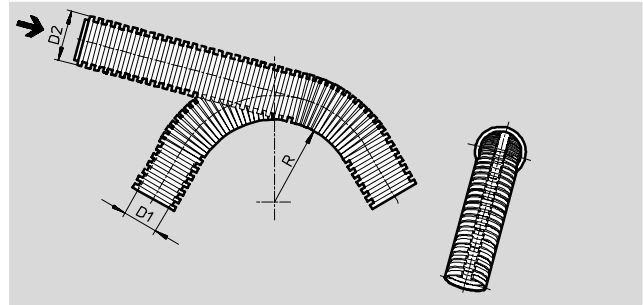
1) Classe di resistenza alla corrosione 2 a norme Festo 940 070
Componenti soggetti a media corrosione. Componenti esterni, con funzione prevalentemente decorativa, a contatto diretto con l'atmosfera industriale normale o con fluidi come refrigeranti e lubrificanti.

Elementi di installazione

Foglio dati

Tubo protettivo MKG, sdoppiabile
per filettatura d'attacco Pg

Materiali:
polipropilene
Senza rame e PTFE



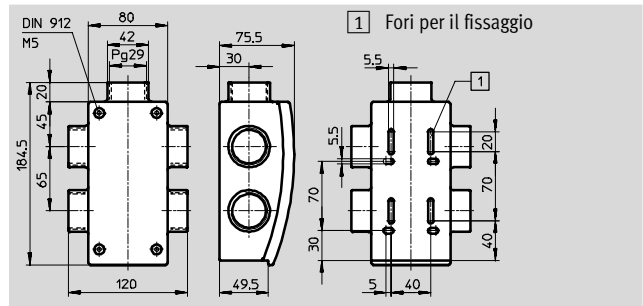
Dimensioni e dati di ordinazione					
Filettatura d'attacco Pg	D1 ∅	D2 ∅	R	Intervallo di temperatura [°C]	Grado di protezione
Pg 21	19,5	25,5	≥ 130	-20 ... +90	IP 50
Pg 29	24,2	31	≥ 155		
	31	41,4	≥ 205		

Filettatura d'attacco Pg	Posizione di montaggio	Resistenza alla corrosione KBK ¹⁾	Peso [g/m]	Cod. prod.	Tipo
Pg 21	qualsiasi	2	82	177 588	MKG-20-PG-21
Pg 29			123	177 589	MKG-23-PG-29
			195	177 590	MKG-37-PG-29

1) Classe di resistenza alla corrosione 2 a norme Festo 940 070
Componenti soggetti a media corrosione. Componenti esterni, con funzione prevalentemente decorativa, a contatto diretto con l'atmosfera industriale normale o con fluidi come refrigeranti e lubrificanti.

Cassetta di distribuzione HMZV
con kit di fissaggio

Materiali:
poliammide
Senza rame e PTFE



Dimensioni e dati di ordinazione						
Filettatura d'attacco Pg	Intervallo di temperatura [°C]	Grado di protezione	Posizione di montaggio	Resistenza alla corrosione KBK ¹⁾	Peso [g]	Cod. prod. Tipo
Pg 29	-10 ... +60	IP 50	qualsiasi	2	280	175 126 HMZV

1) Classe di resistenza alla corrosione 2 a norme Festo 940 070
Componenti soggetti a media corrosione. Componenti esterni, con funzione prevalentemente decorativa, a contatto diretto con l'atmosfera industriale normale o con fluidi come refrigeranti e lubrificanti.

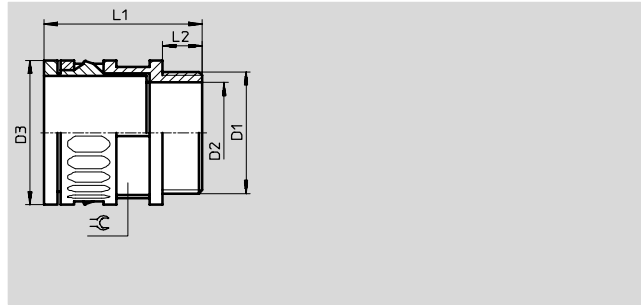
Elementi di installazione

Foglio dati

FESTO

Raccordo per tubo protettivo MKRV

Materiali:
poliammide
Senza rame e PTFE



Dimensioni e dati di ordinazione						
Filettatura d'attacco Pg D1	D2	D3	L1	L2	⌀	Intervallo di temperatura
∅	∅	∅				[°C]
Pg 9	10	20	35	10	18	-30 ... +100
Pg 11	12,5	23	37		21	
Pg 16	17	29,5	43,5	12	27	
Pg 21	23,5	37	46		34	
Pg 29	30,5	44	48		40	

Filettatura d'attacco Pg D1	Grado di protezione	Posizione di montaggio	Resistenza alla corrosione KBK ¹⁾	Peso [g]	Cod. prod.	Tipo
∅						
Pg 9	IP 67	qualsiasi	2	5	177 569	MKRV-10-PG-9
Pg 11				6	177 570	MKRV-21-PG-11
Pg 16				10	177 571	MKRV-16,5-PG-16
Pg 21				14	177 572	MKRV-23-PG-21
Pg 29				22	177 573	MKRV-29-PG-29

1) Classe di resistenza alla corrosione 2 a norme Festo 940 070
Componenti soggetti a media corrosione. Componenti esterni, con funzione prevalentemente decorativa, a contatto diretto con l'atmosfera industriale normale o con fluidi come refrigeranti e lubrificanti.

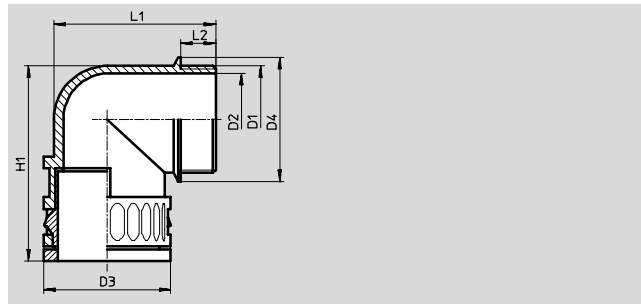
Elementi di installazione

Foglio dati

FESTO

Raccordo per tubo protettivo a L MKRL

Materiali:
poliammide
Senza rame e PTFE



Dimensioni e dati di ordinazione						
Filettatura d'attacco Pg D1	D2	D3	D4	H1	L1	L2
Ø	Ø	Ø	Ø			
Pg 9	12	20	20	36	34	10
Pg 11	15,5	23	23	42	37,5	
Pg 16	18	29,5	27	49,5	47	12
Pg 21	24	37	34	57	55	
Pg 29	32	44	43	68	63	

Filettatura d'attacco Pg D1	Intervallo di temperatura [°C]	Grado di protezione	Posizione di montaggio	Resistenza alla corrosione KBK ¹⁾	Peso [g]	Cod. prod.	Tipo
Ø							
Pg 9	-30 ... +100	IP 67	qualsiasi	2	6	177 574	MKRL-10-PG-9
Pg 11					8	177 575	MKRL-12-PG-11
Pg 16					16	177 576	MKRL-16,5-PG-16
Pg 21					24	177 577	MKRL-23-PG-21
Pg 29					36	177 578	MKRL-29-PG-29

1) Classe di resistenza alla corrosione 2 a norme Festo 940 070
Componenti soggetti a media corrosione. Componenti esterni, con funzione prevalentemente decorativa, a contatto diretto con l'atmosfera industriale normale o con fluidi come refrigeranti e lubrificanti.

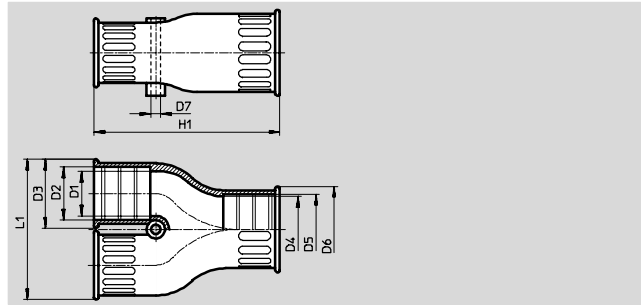
Elementi di installazione

Foglio dati

FESTO

Distributore a Y MKY

Materiali:
gomma termoplastica
Senza rame e PTFE



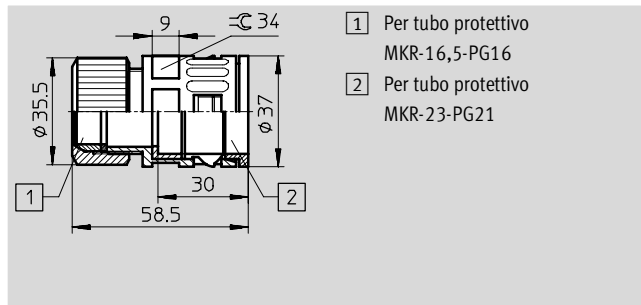
Dimensioni e dati di ordinazione							
Filettatura d'attacco Pg D1	D2	D3	D4	D5	D6	D7	H1
∅	∅	∅	∅	∅	∅	∅	
Pg 21	21,2	29,5	25,5	28,5	36,5	4	81,5
Pg 29	28,5	36,5	31,5	34,5	42,5		86

Filettatura d'attacco Pg D1	L1	Intervallo di temperatura [°C]	Grado di protezione	Posizione di montaggio	Resistenza alla corrosione KBK ¹⁾	Peso [g]	Cod. prod.	Tipo
Pg 21	61	-30 ... +80	IP 67	qualsiasi	2	34	193 946	MKY-PG-21-2PG-16
Pg 29	79					50		

1) Classe di resistenza alla corrosione 2 a norme Festo 940 070
Componenti soggetti a media corrosione. Componenti esterni, con funzione prevalentemente decorativa, a contatto diretto con l'atmosfera industriale normale o con fluidi come refrigeranti e lubrificanti.

Collegamento per tubo protettivo MKRT

Materiali:
poliammide
Senza rame e PTFE



- 1) Per tubo protettivo MKR-16,5-PG16
- 2) Per tubo protettivo MKR-23-PG21

Dimensioni e dati di ordinazione							
Filettatura d'attacco Pg	Intervallo di temperatura [°C]	Grado di protezione	Posizione di montaggio	Resistenza alla corrosione KBK ¹⁾	Peso [g]	Cod. prod.	Tipo
Pg 16/Pg 21	-10 ... +60	IP 67	qualsiasi	2	40	194 321	MKRT-23-16,5

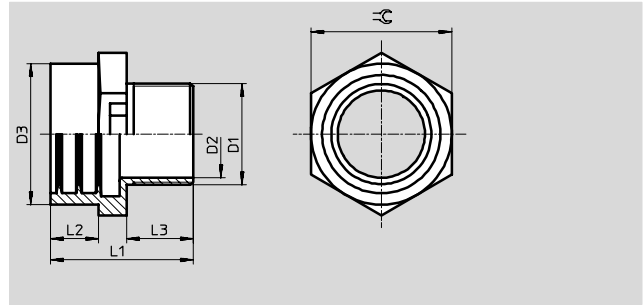
1) Classe di resistenza alla corrosione 2 a norme Festo 940 070
Componenti soggetti a media corrosione. Componenti esterni, con funzione prevalentemente decorativa, a contatto diretto con l'atmosfera industriale normale o con fluidi come refrigeranti e lubrificanti.

Elementi di installazione

Foglio dati

Raccordo per tubo protettivo MKGV, sdoppiabile

Materiali:
poliammide
Senza rame e PTFE



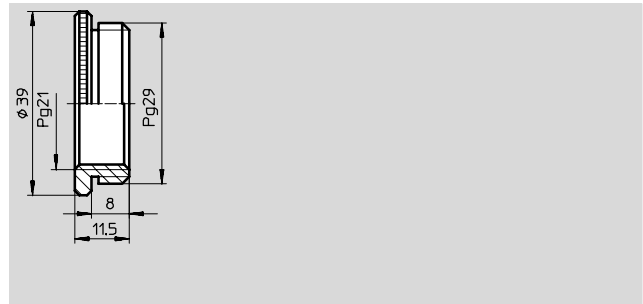
Dimensioni e dati di ordinazione						
Filettatura d'attacco Pg D1	D2	D3	L1	L2	L3	⊕
∅	∅	∅				
Pg 21	20	26	34	12	17	32
Pg 29	31	32	42	13	21	41
		42	50	17	22	50

Filettatura d'attacco Pg D1	Intervallo di temperatura [°C]	Grado di protezione	Posizione di montaggio	Resistenza alla corrosione KBK ¹⁾	Peso [g]	Cod. prod.	Tipo
Pg 21	-20 ... +100	IP 50	qualsiasi	2	11	177 591	MKGV-20-PG-21
Pg 29					19	177 592	MKGV-23-PG-29
					27	177 593	MKGV-37-PG-29

1) Classe di resistenza alla corrosione 2 a norme Festo 940 070
Componenti soggetti a media corrosione. Componenti esterni, con funzione prevalentemente decorativa, a contatto diretto con l'atmosfera industriale normale o con fluidi come refrigeranti e lubrificanti.

Raccordo adattatore MKA Riduzione da Pg 29 a Pg 21

Materiali:
ottone nichelato
Senza rame e PTFE



Dimensioni e dati di ordinazione							
Filettatura d'attacco Pg	Intervallo di temperatura [°C]	Grado di protezione	Posizione di montaggio	Resistenza alla corrosione KBK ¹⁾	Peso [g]	Cod. prod.	Tipo
Pg 29/Pg 21	-30 ... +80	IP 50	qualsiasi	2	41	177 595	MKA-PG-29-PG-21

1) Classe di resistenza alla corrosione 2 a norme Festo 940 070
Componenti soggetti a media corrosione. Componenti esterni, con funzione prevalentemente decorativa, a contatto diretto con l'atmosfera industriale normale o con fluidi come refrigeranti e lubrificanti.

Elementi di installazione

Foglio dati

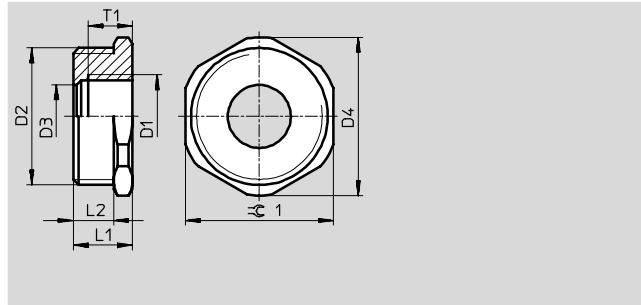
FESTO

Raccordo adattatore MKA-KU

Riduzione da Pg 21 a Pg 16

Riduzione da Pg 29 a Pg 16

Materiali:
poliammide
Senza rame e PTFE



Dimensioni e dati di ordinazione							
Filettatura d'attacco Pg	D1	D2	D3 ∅	D4 ∅	L1	L2	T1 ∅
Pg 21/Pg 16	Pg 16	Pg 21	16	35,5	16	11	12
Pg 29/Pg 16		Pg 29	17	42,8	17		

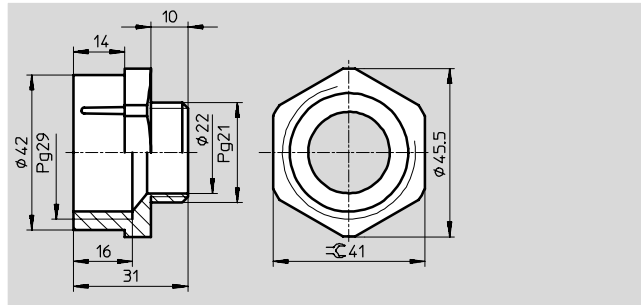
Filettatura d'attacco Pg	≡	Intervallo di temperatura [°C]	Grado di protezione	Posizione di montaggio	Resistenza alla corrosione KBK ¹⁾	Peso [g]	Cod. prod.	Tipo
Pg 21/Pg 16	81,5	-30 ... +80	IP 50	qualsiasi	2	8	193 948	MKA-PG-21-PG-16-KU
Pg 29/Pg 16	86					12		

1) Classe di resistenza alla corrosione 2 a norme Festo 940 070
Componenti soggetti a media corrosione. Componenti esterni, con funzione prevalentemente decorativa, a contatto diretto con l'atmosfera industriale normale o con fluidi come refrigeranti e lubrificanti.

Raccordo adattatore MKA-KU

Aumento da Pg 21 a Pg 29

Materiali:
poliammide
Senza rame e PTFE



Dimensioni e dati di ordinazione								
Filettatura d'attacco Pg	Intervallo di temperatura [°C]	Grado di protezione	Posizione di montaggio	Resistenza alla corrosione KBK ¹⁾	Peso [g]	Cod. prod.	Tipo	
Pg 21/Pg 29	-30 ... +80	IP 50	qualsiasi	2	36	177 594	MKA-PG-21-PG-29-KU	

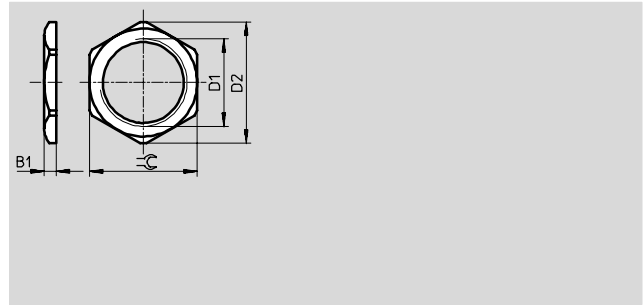
1) Classe di resistenza alla corrosione 2 a norme Festo 940 070
Componenti soggetti a media corrosione. Componenti esterni, con funzione prevalentemente decorativa, a contatto diretto con l'atmosfera industriale normale o con fluidi come refrigeranti e lubrificanti.

Elementi di installazione

Foglio dati

Controdado MKM

Materiali:
ottone nichelato
Senza rame e PTFE

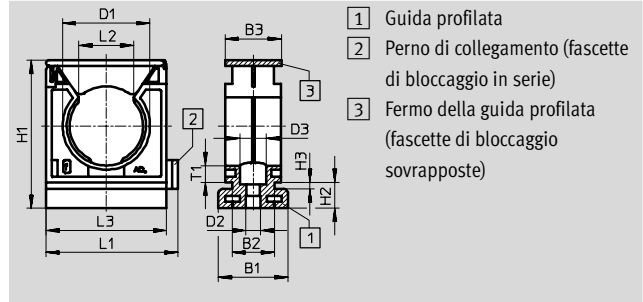


Dimensioni e dati di ordinazione									
Filettatura d'attacco Pg D1	D2	D3	\approx	Posizione di montaggio	Resistenza alla corrosione KBK ¹⁾	Peso [g]	Cod. prod.	Tipo	
\emptyset	\emptyset	\emptyset							
Pg 9	20	2,8	18	qualsiasi	2	2	177 596	MKM-PG-9	
Pg 11	23,5	3	21			3	177 597	MKM-PG-11	
Pg 16	29		26			5	177 598	MKM-PG-16	
Pg 21	35,5	3,5	32			8	177 599	MKM-PG-21	
Pg 29	45	4	41			14	177 600	MKM-PG-29	

1) Classe di resistenza alla corrosione 2 a norme Festo 940 070
Componenti soggetti a media corrosione. Componenti esterni, con funzione prevalentemente decorativa, a contatto diretto con l'atmosfera industriale normale o con fluidi come refrigeranti e lubrificanti.

Fascetta di bloccaggio MKRS

Materiali:
poliammide
Senza rame e PTFE



- 1 Guida profilata
- 2 Perno di collegamento (fascette di bloccaggio in serie)
- 3 Fermo della guida profilata (fascette di bloccaggio sovrapposte)

Dimensioni e dati di ordinazione										
Filettatura d'attacco Pg	B1	B2	B3	D1 \emptyset	D2 \emptyset	D3 \emptyset	H1	H2	H3	L1
Pg 9	25	15	20	13	4,2	8	32	9,3	2,3	30
Pg 11				15,8						
Pg 16				21,2			47,5			
Pg 21				28,5						
Pg 29				34,5						

Filettatura d'attacco Pg	L2	L3	T1	Intervallo di temperatura [°C]	Resistenza alla corrosione KBK ¹⁾	Peso [g]	Cod. prod.	Tipo	
Pg 9	8,5	26	5,7	-30 ... +80	2	5	192 287	MKRS-10-B	
Pg 11	10					6	192 288	MKRS-12-B	
Pg 16	16,6	32,5	6,8			8	192 289	MKRS-16,5-B	
Pg 21	20	43,5				12	192 290	MKRS-23-B	
Pg 29	25,5	14				192 291	MKRS-29-B		

1) Classe di resistenza alla corrosione 2 a norme Festo 940 070
Componenti soggetti a media corrosione. Componenti esterni, con funzione prevalentemente decorativa, a contatto diretto con l'atmosfera industriale normale o con fluidi come refrigeranti e lubrificanti.

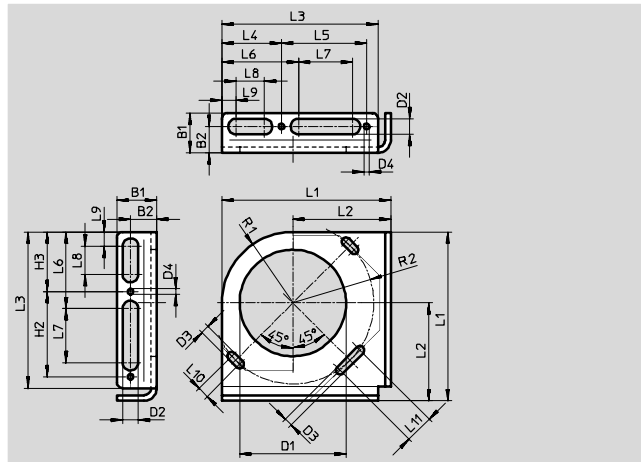
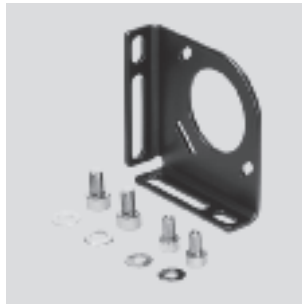
Elementi di installazione

Foglio dati



Piastra di adattamento HMZAS
per il montaggio del tubo protettivo su piastra frontale nei moduli lineari

Materiali:
acciaio verniciato con polveri epossidiche
Senza rame e PTFE



Dimensioni e dati di ordinazione									
per moduli lineari	B1	B2	D1	D2	D3	D4	H2	H3	L1
HMPL	14	9,25	28,6	5,3	3	-	-	-	54,5
HMP			37,5			2	30	21	59,5

per moduli lineari	L2	L3	L4	L5	L6	L7	L8	L9	L10
HMPL	33,5	50	-	-	19	26	4,5	5	4
HMP	34,5	55	21	30	27	19	10	5	4

per moduli lineari	L11	R1	R2	Posizione di montaggio	Resistenza alla corrosione KBK ¹⁾	Peso [g]	Cod. prod.	Tipo
HMPL	10	21	22	qualsiasi	1	35	193 124	HMZAS-PG-21
HMP	10	25	28,5			44	177 603	HMZAS-PG-29

1) Classe di resistenza alla corrosione 1 a norme Festo 940 070
Componenti soggetti a limitata corrosione. Protezione per trasporto e stoccaggio. Componenti senza funzione prevalentemente decorativa delle superfici, per es. installati in aree interne non visibili o dietro le coperture.