

Sistema di collegamento elettrico, per ingressi/uscite

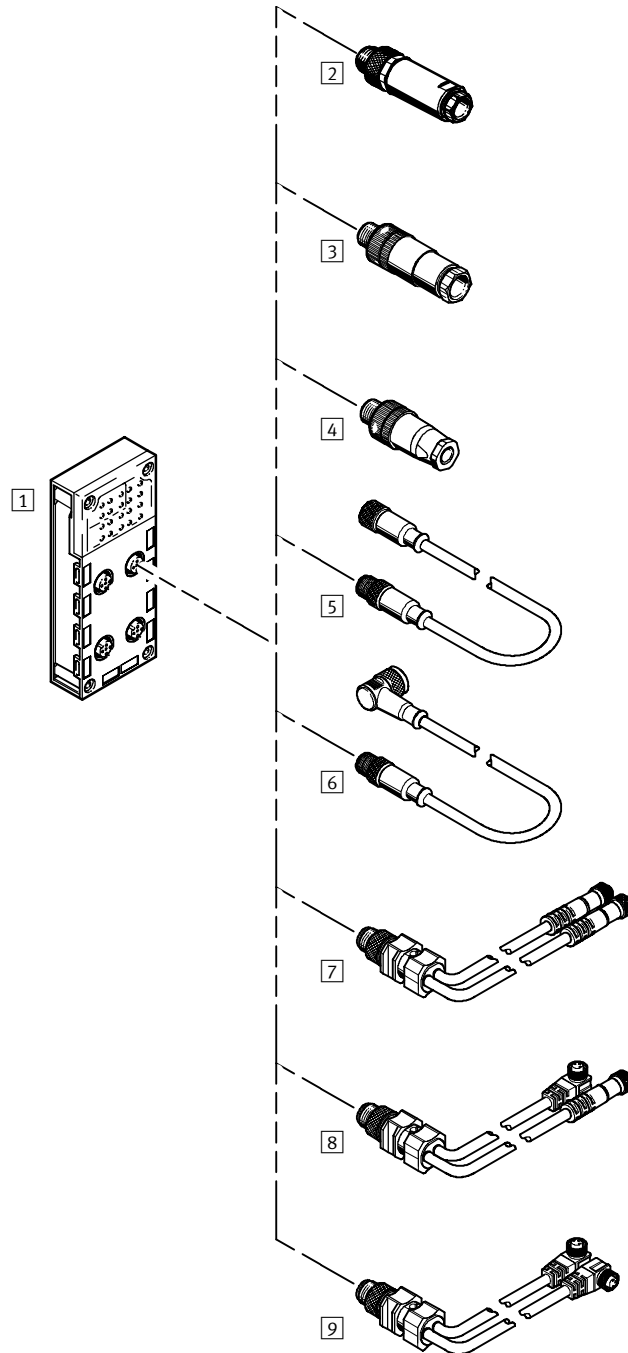
Componenti

FESTO

Connettore e cavo CPX-AB-...

Accessori per unità di valvole
Sistemi di collegamento elettrici

5.1



Sistema di collegamento elettrico, per ingressi/uscite

FESTO

Componenti

Accessori			
	Descrizione	→ Pagina	
1	CPX-AB-4-M12x2...5POL	Blocco di collegamento terminale elettronico CPX	4 / 4.8-50
2	SEA-GS-7	Connettore per ingressi/uscite, connettore femmina diritto	4 / 5.1-144
	SEA-4GS-7-2,5	Connettore per ingressi/uscite, connettore femmina diritto	4 / 5.1-146
	SEA-GS-9	Connettore per ingressi/uscite, connettore femmina diritto	4 / 5.1-144
3	SEA-GS-11-DUO	Connettore per ingressi/uscite, connettore femmina diritto quadripolare, per 2 cavi	4 / 5.1-144
	SEA-5GS-11-DUO	Connettore per ingressi/uscite, connettore femmina diritto a 5 poli, per 2 cavi	4 / 5.1-146
4	SEA-M12-5GS-PG7	Connettore per ingressi/uscite a cinque poli	4 / 5.1-148
5	KM12-M12-GSGD-...	Cavo prolunga, connettore diritto	4 / 5.1-24
6	KM12-M12-GSWD-1-4	Cavo prolunga, connettore diritto/angolare	4 / 5.1-24
7	KM12-DUO-M8-GDGD	Cavo DUO, connettori femmina diritti	4 / 5.1-136
8	KM12-DUO-M8-GDWD	Cavo DUO, connettore diritto/angolare	4 / 5.1-136
9	KM12-DUO-M8-WDWD	Cavo DUO, connettori angolari	4 / 5.1-136

Accessori per unità di valvole
Sistemi di collegamento elettrici

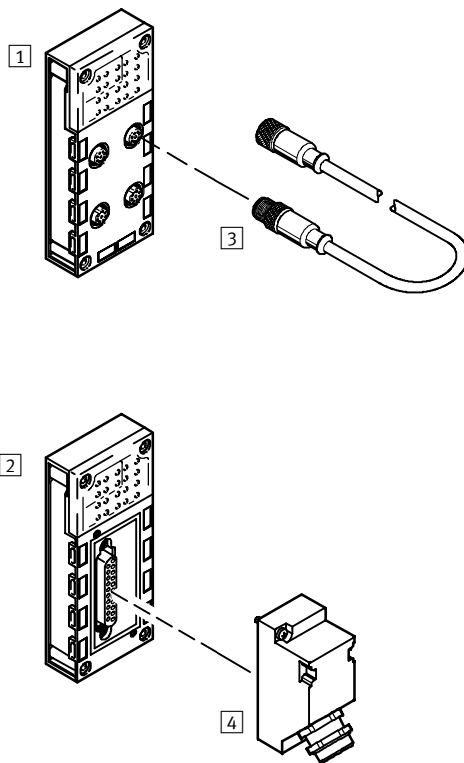
5.1

Sistema di collegamento elettrico, per ingressi/uscite

FESTO

Componenti

CPX-AB-...



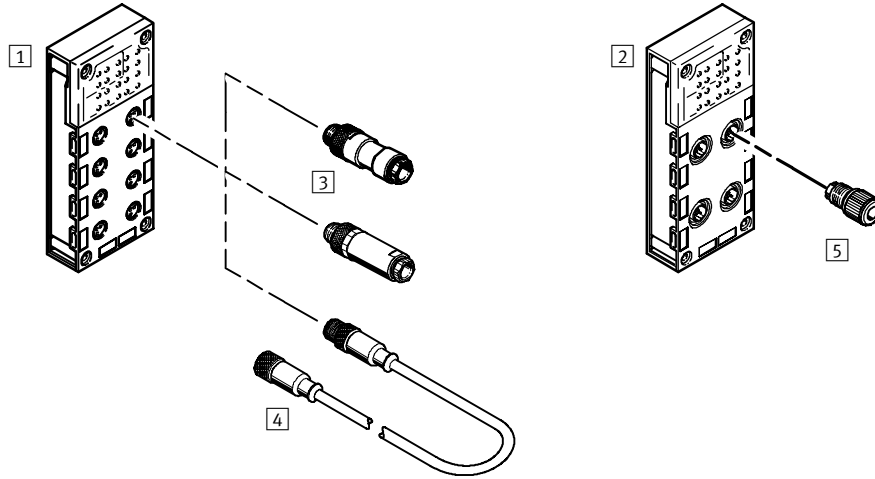
Accessori			
	Descrizione	→ Pagina	
1	CPX-AB-4-M12-8POL	Blocco di collegamento terminale elettronico CPX	4 / 4.8-50
2	CPX-AB-1-SUB-BU-25POL	Blocco di collegamento terminale elettronico CPX	4 / 4.8-50
3	KM12-8GD8GS-2-PU	Cavo di collegamento 8 poli (DNCV)	4 / 5.1-134
4	SD-SUB-D-ST25	Connettore Sub-D a 25 poli	4 / 5.1-140

Sistema di collegamento elettrico, per ingressi/uscite

Componenti

FESTO

CPX-AB-...



Accessori			
	Descrizione	→ Pagina	
1	CPX-AB-8-M8-3POL	Blocco di collegamento terminale elettronico CPX	4 / 4.8-50
2	CPX-AB-4-HAR-4POL	Blocco di collegamento terminale elettronico CPX	4 / 4.8-50
3	SEA-GS-M8	Connettore per ingressi/uscite	4 / 5.1-144
	SEA-3GS-M8-S	Connettore per ingressi/uscite	4 / 5.1-146
4	KM8-M8-GSGD-...	Cavo prolunga con connettore dritto maschio e femmina	4 / 5.1-132
	KM8-M12-GSGD-...		4 / 5.1-132
5	SEA-GS-HAR-4POL	Connettore per ingressi/uscite	4 / 5.1-150

Accessori per unità di valvole
Sistemi di collegamento elettrici

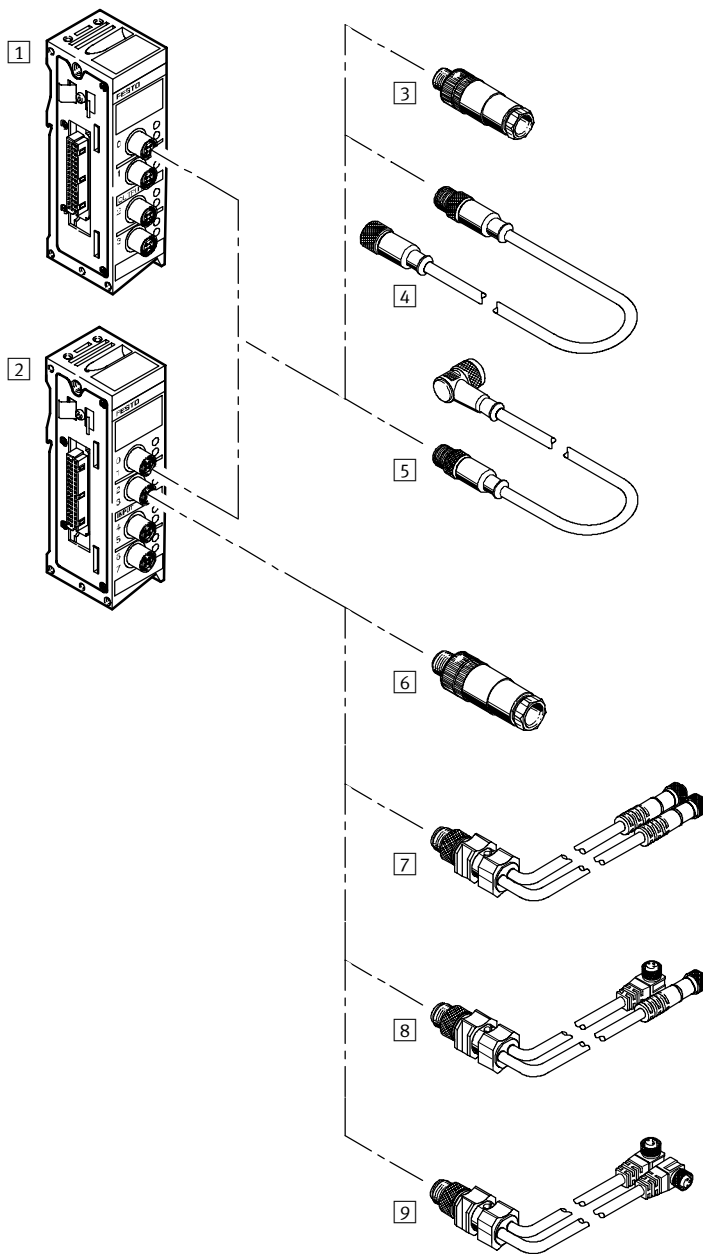
5.1

Sistema di collegamento elettrico, per ingressi/uscite

Componenti

FESTO

VIGE-03-MP-...-4POL



Accessori per unità di valvole
Sistemi di collegamento elettrici
5.1

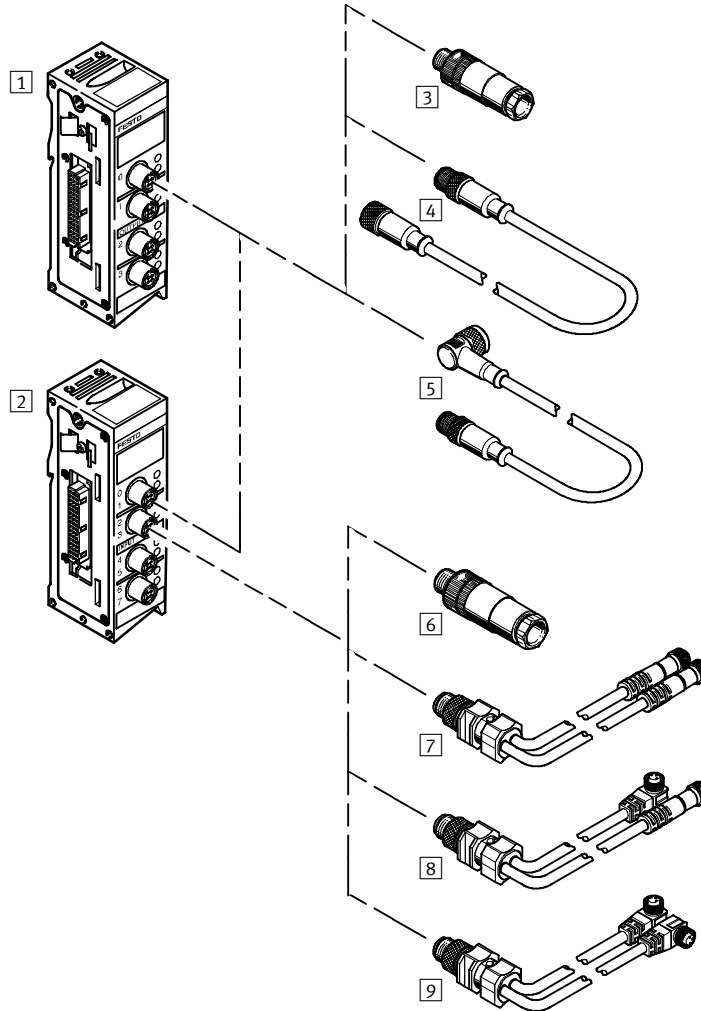
Accessori		
	Descrizione	→ Pagina
1	VIGE-03-MP-4 Modulo elettrico, periferica elettrica con unità di valvole Tipo 03, 4 ingressi	4 / 2.2-66
2	VIGE-03-MP-8 Modulo elettrico, periferica elettrica con unità di valvole Tipo 03, 8 ingressi	4 / 2.2-66
3	SEA-GS-7 Connettore per ingressi/uscite	4 / 5.1-144
	SEA-4GS-7-2,5 Connettore per ingressi/uscite	4 / 5.1-146
	SEA-GS-9 Connettore per ingressi/uscite	4 / 5.1-144
4	... Cavo prolunga con connettore diritto maschio e femmina	4 / 5.1-24
5	KM12-M12-GSWD-1-4 Cavo prolunga, connettore diritto/angolare	4 / 5.1-24
6	SEA-GS-11-DUO Connettore per ingressi/uscite, connettore femmina diritto	4 / 5.1-144
7	KM12-DUO-M8-GDGD Cavo DUO, connettori femmina diritti	4 / 5.1-136
8	KM12-DUO-M8-GDWD Cavo DUO, connettore diritto/angolare	4 / 5.1-136
9	KM12-DUO-M8-WDWD Cavo DUO, connettori angolari	4 / 5.1-136

Sistema di collegamento elettrico, per ingressi/uscite

FESTO

Componenti

VIGE-03/04-FB-...N



Accessori per unità di valvole
Sistemi di collegamento elettrici

5.1

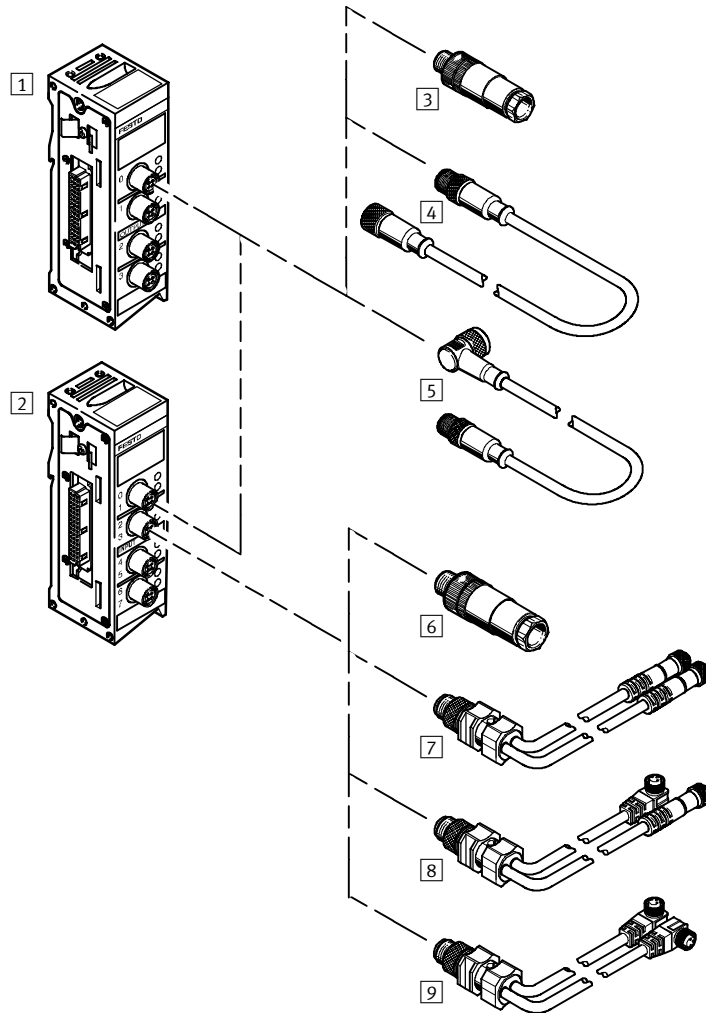
Accessori		
	Descrizione	→ Pagina
1	VIGE-03-FB-4N Modulo elettrico, periferica elettrica con unità di valvole Tipo 03, 4 ingressi	4 / 4.8-159
2	VIGE-03-FB-8N Modulo elettrico, periferica elettrica con unità di valvole Tipo 03, 8 ingressi	4 / 4.8-159
3	SEA-GS-7 Connettore per ingressi/uscite, connettore femmina diritto	4 / 5.1-144
	SEA-4GS-7-2,5 Connettore per ingressi/uscite, connettore femmina diritto	4 / 5.1-146
	SEA-GS-9 Connettore per ingressi/uscite, connettore femmina diritto	4 / 5.1-144
4	... Cavo prolunga, connettore diritto	4 / 5.1-24
5	KM12-M12-GSWD-1-4 Cavo prolunga, connettore femmina diritto/angolare	4 / 5.1-24
6	SEA-GS-11-DUO Connettore per ingressi/uscite	4 / 5.1-144
7	KM12-DUO-M8-GDGD Cavo DUO, connettore femmina diritto	4 / 5.1-136
8	KM12-DUO-M8-GDWD Cavo DUO, connettore femmina diritto/angolare	4 / 5.1-136
9	KM12-DUO-M8-WDWD Cavo DUO, connettori angolari	4 / 5.1-136

Sistema di collegamento elettrico, per ingressi/uscite

Componenti

FESTO

VIGE-03/04-FB-...-5POL



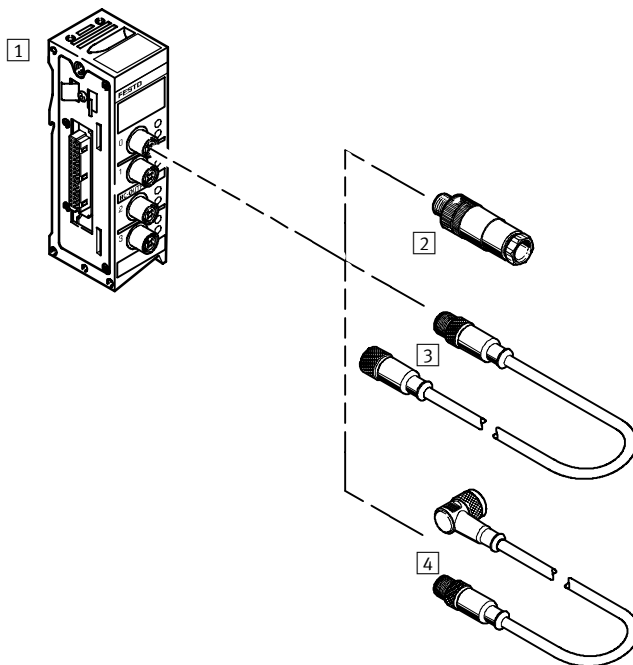
Accessori		
	Descrizione	→ Pagina
1	VIGE-03-FB-4-5POL Modulo elettrico, periferica elettrica con unità di valvole Tipo 03, 4 ingressi	4 / 4.8-159
2	VIGE-03-FB-8-5POL Modulo elettrico, periferica elettrica con unità di valvole Tipo 03, 8 ingressi	4 / 4.8-159
	VIGE-03-FB-8,1-5POL Modulo elettrico, periferica elettrica con unità di valvole Tipo 03, 8 ingressi	4 / 4.8-159
	VIGE-03-FB-8-5POL-S Modulo elettrico, periferica elettrica con unità di valvole Tipo 03, 8 ingressi	4 / 4.8-159
3	SEA-GS-7 Connettore per ingressi/uscite, connettore femmina diritto	4 / 5.1-144
	SEA-4GS-7-2,5 Connettore per ingressi/uscite, connettore femmina diritto	4 / 5.1-146
	SEA-GS-9 Connettore per ingressi/uscite, connettore femmina diritto	4 / 5.1-144
	SEA-M12-5GS-PG7 Connettore per ingressi/uscite, connettore femmina diritto	4 / 5.1-148
4	KM12-M12-GSGD-... Cavo prolunga, connettore diritto	4 / 5.1-24
5	KM12-M12-GSWD-1-4 Cavo prolunga, connettore femmina diritto/angolare	4 / 5.1-24
6	SEA-GS-11-DUO Connettore per ingressi/uscite	4 / 5.1-144
	SEA-5GS-11-DUO Connettore per ingressi/uscite	4 / 5.1-146
7	KM12-DUO-M8-GDGD Cavo DUO, connettori femmina diritti	4 / 5.1-136
8	KM12-DUO-M8-GDWD Cavo DUO, connettore femmina diritto/angolare	4 / 5.1-136
9	KM12-DUO-M8-WDWD Cavo DUO, connettori angolari	4 / 5.1-136

Sistema di collegamento elettrico, per ingressi/uscite

FESTO

Componenti

VIGA-03/04-FB-4-...



Accessori per unità di valvole
Sistemi di collegamento elettrici

5.1

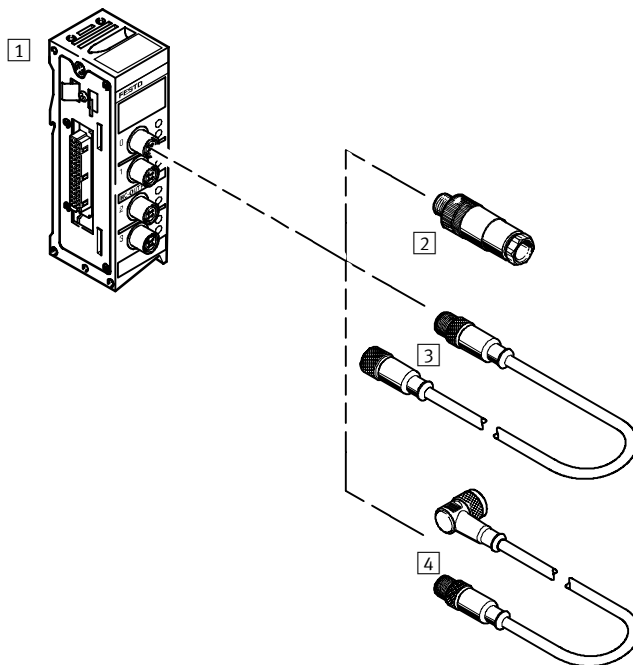
Accessori			
	Descrizione	→ Pagina	
1	VIGA-03-FB-4-PH VIGA-03-FB-4-NH	Modulo elettrico, periferica elettrica con unità di valvole Tipo 03, 4 uscite	4 / 4.8-166
2	SEA-GS-7 SEA-4GS-7-2,5 SEA-GS-9 SEA-GS-11-DUO	Connettore per ingressi/uscite, connettore femmina diritto Connettore per ingressi/uscite, connettore femmina diritto Connettore per ingressi/uscite, connettore femmina diritto Connettore per ingressi/uscite, connettore femmina diritto	4 / 5.1-144 4 / 5.1-146 4 / 5.1-144 4 / 5.1-144
3	KM12-M12-GSGD-...	Cavo prolunga, connettore diritto	4 / 5.1-24
4	KM12-M12-GSWD-1-4	Cavo prolunga, connettore femmina diritto/angolare	4 / 5.1-24

Sistema di collegamento elettrico, per ingressi/uscite

Componenti

FESTO

VIGA-03/04-FB-4-5POL



Accessori per unità di valvole
Sistemi di collegamento elettrici

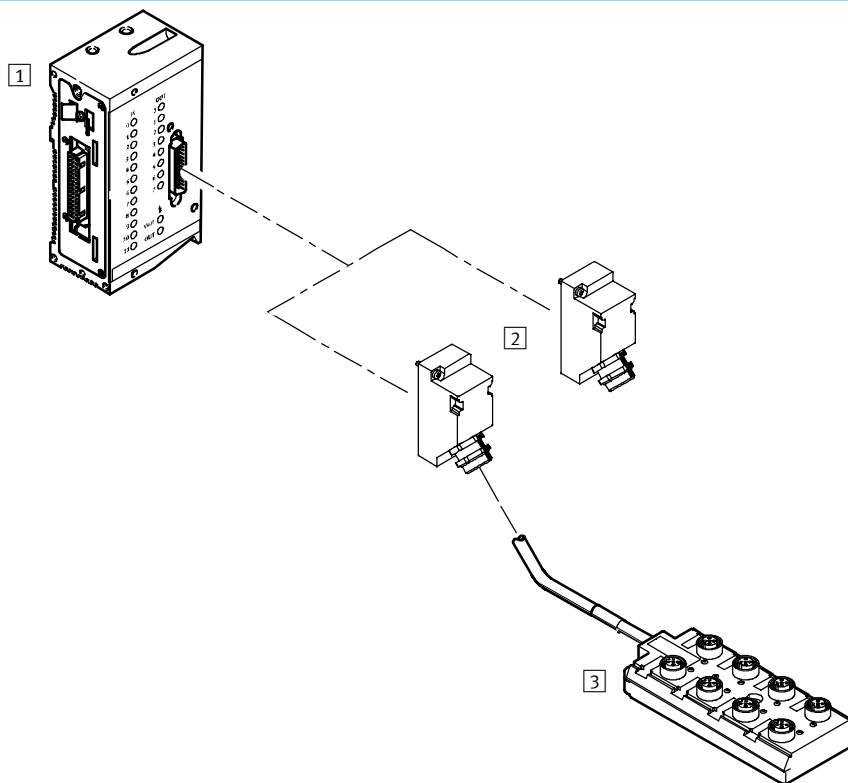
5.1

Accessori	Descrizione	→ Pagina
1	VIGA-03-FB-4-5POL Modulo elettrico, periferica elettrica con unità di valvole Tipo 03, 4 uscite	4 / 4.8-166
2	SEA-GS-7 SEA-4GS-7-2,5 SEA-GS-9 SEA-GS-11-DUO SEA-5GS-11-DUO SEA-M12-5GS-PG7 Connettore per ingressi/uscite, connettore femmina diritto Connettore per ingressi/uscite, connettore femmina diritto Connettore per ingressi/uscite, connettore femmina diritto Connettore per ingressi/uscite, connettore femmina diritto Connettore per ingressi/uscite, connettore femmina diritto Connettore per ingressi/uscite, connettore femmina diritto	4 / 5.1-144 4 / 5.1-146 4 / 5.1-144 4 / 5.1-144 4 / 5.1-146 4 / 5.1-148
3	KM12-M12-GSGD-... Cavo prolunga, connettore diritto	4 / 5.1-24
4	KM12-M12-GSWD-1-4 Cavo prolunga, connettore femmina diritto/angolare	4 / 5.1-24

Sistema di collegamento elettrico, per ingressi/uscite

Componenti

VIEA-03-FB-12E-8A-...



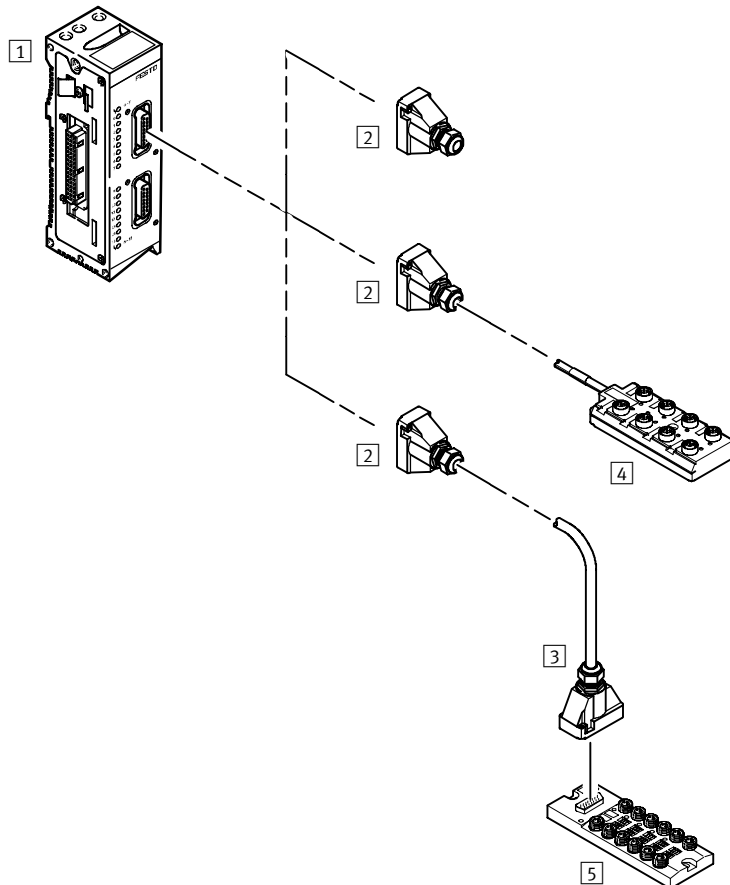
Accessori			
	Descrizione	→ Pagina	
1	VIEA-03-FB-...	Modulo elettrico per unità di valvole Tipo 03	4 / 4.8-173
2	KEA-1-25-...	Cavo di collegamento	4 / 5.1-68
	KMP3-25P-22-...	Cavo di collegamento	4 / 5.1-89
	SD-SUB-D-BU25	Connettore per collegamenti SUB-D	4 / 5.1-72
3	MPV-E-...	Distributori multipolari	4 / 4.8-185

Sistema di collegamento elettrico, per ingressi/uscite

Componenti

FESTO

VIGE-03-FB-16-SUBD-S...



Accessori per unità di valvole
Sistemi di collegamento elettrici

5.1

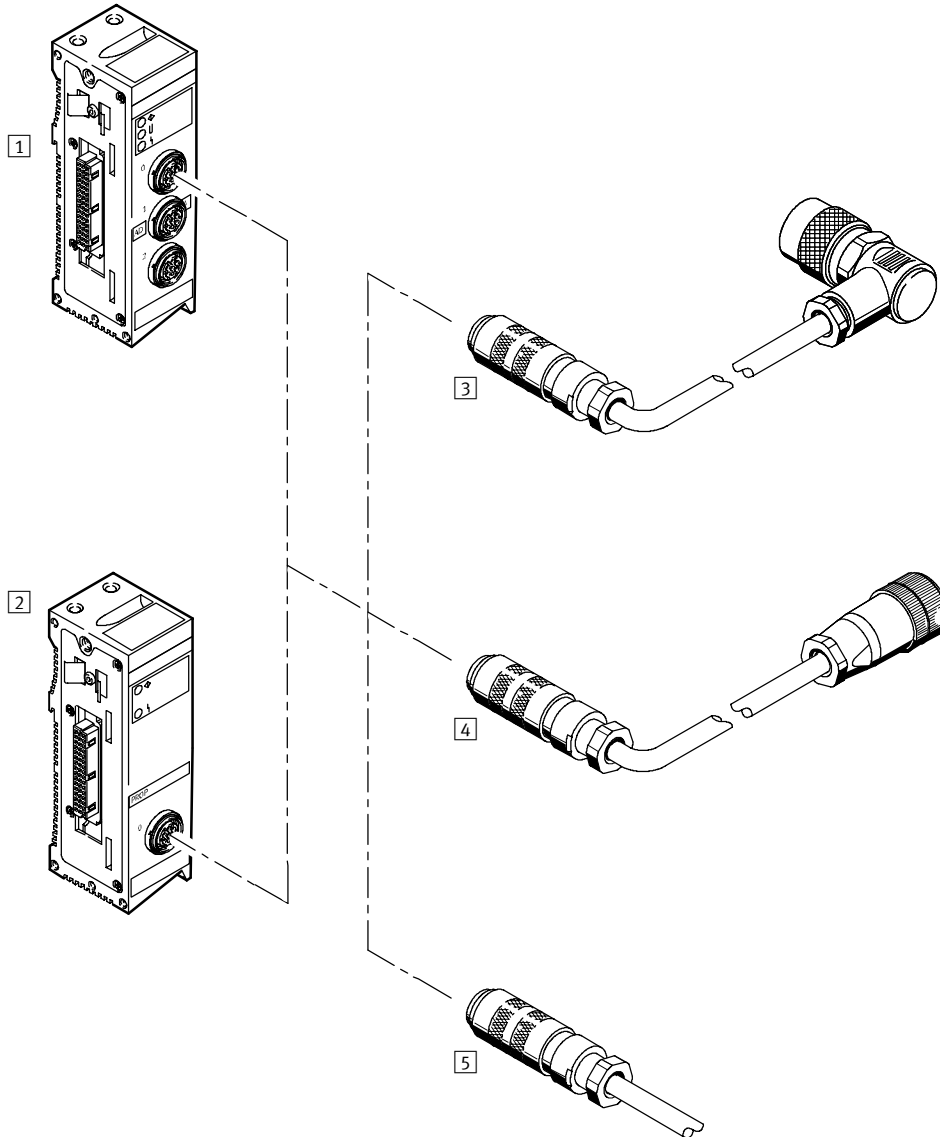
Accessori			
	Descrizione	→ Pagina	
1	VIGE-03-FB-16-SUBD-S	Modulo a 16 ingressi, per unità di valvole Tipo 03/04	4 / 4.8-163
2	SD-SUB-D-ST15	Connettore, connessione Sub-D	4 / 5.1-140
3	KMPV-SUB-D-15-...	Cavo per distributore multipolare	4 / 5.1-70
4	MPV-E/A08-M12	Distributori multipolari	4 / 4.8-185
5	MPV-E/A...-M8	Distributori multipolari	4 / 4.8-185

Sistema di collegamento elettrico, per ingressi/uscite

Componenti

FESTO

VIAU-03-FB-...



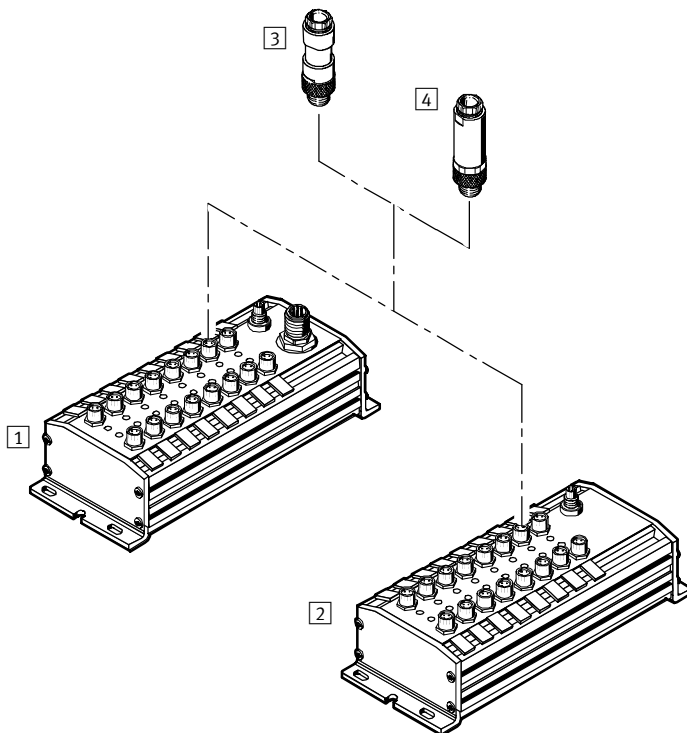
Accessori		Descrizione	→ Pagina
1	VIAU-03-FB-...	Modulo analogico per periferiche elettriche unità di valvole del Tipo 03/04	4 / 4.8-176
2	VIAP-03-FB-...	Modulo analogico per periferiche elettriche unità di valvole del Tipo 03/04	4 / 4.8-176
3	KVIA-MPYE-...	Cavo di collegamento per valvole proporzionali	4 / 5.1-129
4	KVIA-MPPE-...	Cavo di collegamento per regolatore di pressione proporzionale	4 / 5.1-129
5	KVIA-...	Cavo di collegamento per dispositivi analogici	4 / 5.1-129

Sistema di collegamento elettrico, per ingressi/uscite

Componenti

FESTO

Sistema di installazione CP CP-E...



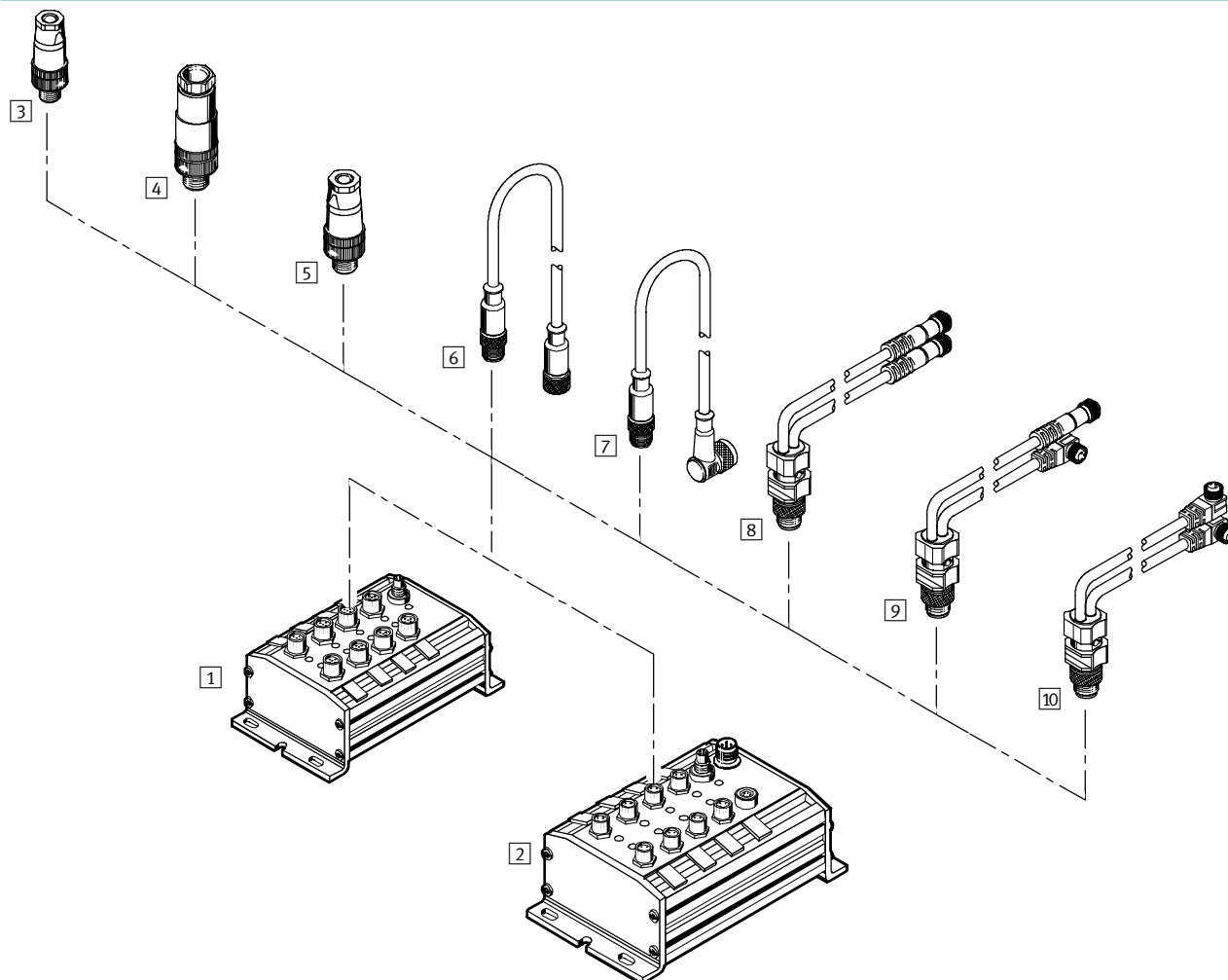
Accessori		Descrizione	→ Pagina
1	CP-E16-M8-Z	Modulo di ingresso M8, tripolare con alimentazione elettrica supplementare	4 / 4.6-49
2	CP-E16-M8 CP-E16N-M8	Modulo di ingresso M8, PNP/NPN	4 / 4.6-49
3	SEA-GS-M8-...	Connettore per ingressi/uscite	4 / 5.1-142
4	SEA-3GS-M8-S-...	Connettore per ingressi/uscite	4 / 5.1-142

Sistema di collegamento elettrico, per ingressi/uscite

FESTO

Componenti

Sistema di installazione CP CP-E...



Accessori per unità di valvole
Sistemi di collegamento elettrici

5.1

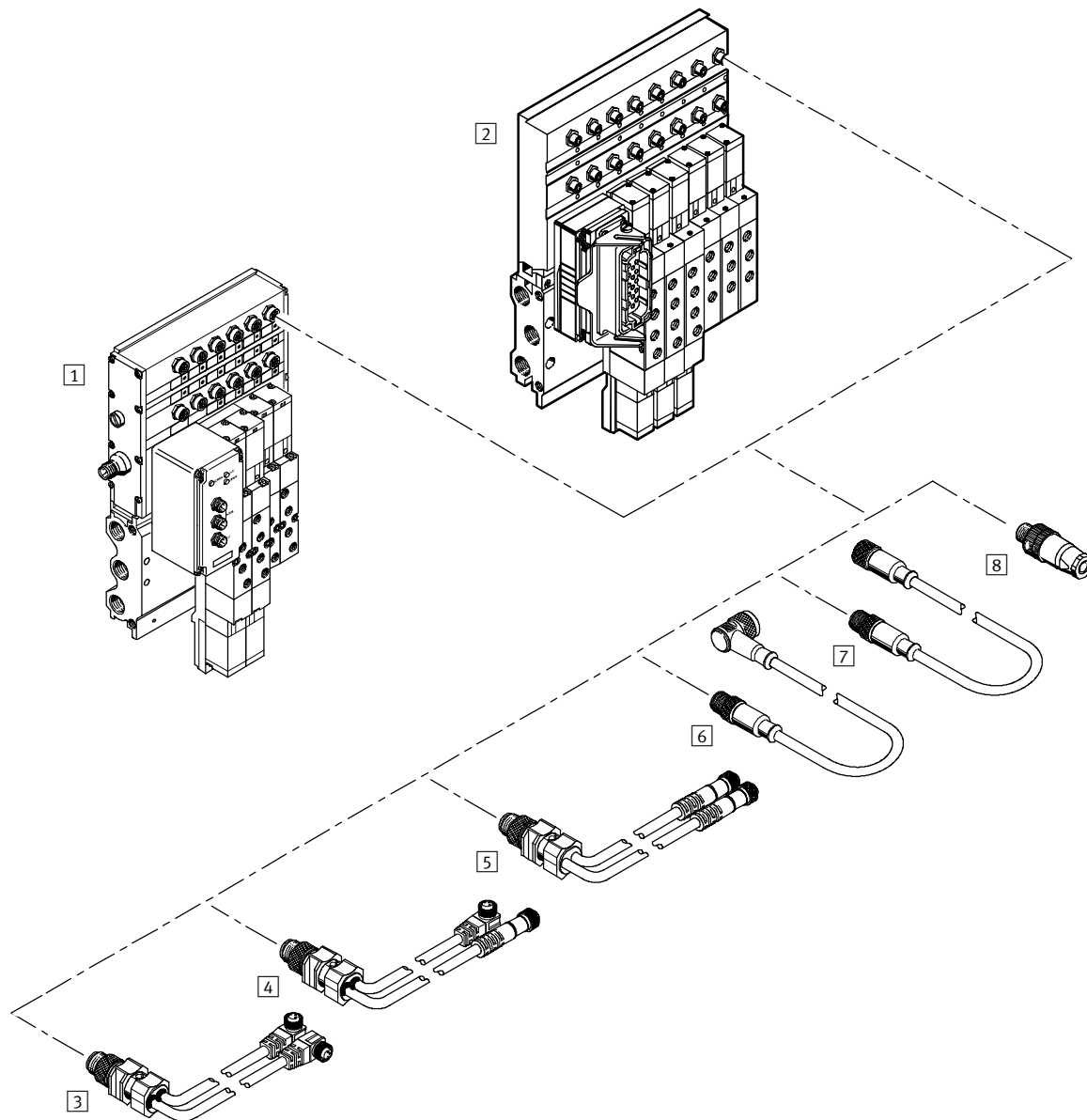
Accessori		Descrizione	→ Pagina
1	CP-E16-M12x2-5POL CP-E16N-M12x2	Modulo a 16 ingressi Modulo a 16 ingressi	4 / 4.6-49 4 / 4.6-49
2	CP-A08N-M12	Modulo di uscita	4 / 4.6-57
3	SEA-GS-...	Connettore per ingressi/uscite, connettore femmina diritto	4 / 5.1-144
4	SEA-4GS-7-2,5... SEA-5GS-11-DUO	Connettore per ingressi/uscite, connettore femmina diritto per cavi 2,5 qmm Connettore per ingressi/uscite, connettore femmina diritto per 2 cavi	4 / 5.1-146 4 / 5.1-146
5	SEA-M12-5GS-PG7	Connettore per ingressi/uscite a cinque poli	4 / 5.1-148
6	KM12-M12-GSGD-...	Cavo prolunga, connettore diritto	4 / 5.1-24
7	KM12-M12-GSWD-1-4	Cavo prolunga, connettore diritto/angolare	4 / 5.1-24
8	KM12-DUO-M8-GDGD	Cavo DUO, connettore femmina diritto	4 / 5.1-136
9	KM12-DUO-M8-GDWD	Cavo DUO, connettore femmina diritto/angolare	4 / 5.1-136
10	KM12-DUO-M8-WDWD	Cavo DUO, connettore angolare	4 / 5.1-136

Sistema di collegamento elettrico, per ingressi/uscite

Componenti

FESTO

Unità di valvole e sensori Tipo 02, Tiger 2000



Accessori			
	Descrizione	→ Pagina	
1	IIFB-02-...	Unità di valvole e sensori Tipo 02 Fieldbus, Tiger 2000	4 / 2.3-1
2	IIMP-02-...	Unità di valvole e sensori Tipo 02 multipolari, Tiger 2000	4 / 2.3-1
3	KM12-DUO-M8-WDWD	Cavo DUO, connettore angolare	4 / 5.1-136
4	KM12-DUO-M8-GDWD	Cavo DUO, connettore femmina diritto/angolare	4 / 5.1-136
5	KM12-DUO-M8-GDGD	Cavo DUO, connettore femmina diritto	4 / 5.1-136
6	KM12-M12-GSWD-1-4	Cavo prolunga, connettore diritto/angolare	4 / 5.1-24
7	KM12-M12-GSGD-...	Cavo prolunga, connettore diritto	4 / 5.1-24
8	SEA-GS-7	Connettore per ingressi/uscite, M12, connettore femmina diritto	4 / 5.1-144
	SEA-4GS-7-2,5	Connettore per ingressi/uscite, M12, connettore femmina diritto	4 / 5.1-146

Sistema di collegamento elettrico, per ingressi/uscite

FESTO

Componenti

Panoramica collegamenti per ingressi/uscite unità di valvole Tipo ECP					
Cavo/connettore Tipo	Modulo I/O Tipo				→ Pagina
	CP-E16-M8	CP-E-16-KL-IP20-Z	CP-E16-M12 x 2-5POL	CP-E16N-M8	
SEA-GS-M8	■	-	■	■	4 / 5.1-142
SEA-3GS-M8-S	■	-	■	■	4 / 5.1-142
SEA-GS-7	-	-	■	-	4 / 5.1-144
SEA-GS-9	-	-	■	-	4 / 5.1-144
SEA-4GS-7-2,5	-	-	■	-	4 / 5.1-146
SEA-GS-11-DUO	-	-	■	-	4 / 5.1-144
SEA-5GS-11-DUO	-	-	■	-	4 / 5.1-146
SEA-M12-5GS-PG7	-	-	■	-	4 / 5.1-148
SEA-KL-SAC10/30	-	■	-	-	4 / 5.1-138
PS1-ZC13-Z	-	■	-	-	4 / 5.1-138
PS1-ZC13-S	-	■	-	-	4 / 5.1-138
KM8-M8-GSGD-1	■	-	-	■	4 / 5.1-132
KM8-M8-GSGD-2,5	■	-	-	■	4 / 5.1-132
KM8-M8-GSGD-	■	-	-	■	4 / 5.1-132
KM12-M12-GSGD-2,5	-	-	■	-	4 / 5.1-24
KM12-M12-GSGD-5	-	-	■	-	4 / 5.1-24
KM-12-DUO-M8-GDGD	-	-	■	-	4 / 5.1-136
KM-12-DUO-M8-GDWD	-	-	■	-	4 / 5.1-136
KM-12-DUO-M8-WDWD	-	-	■	-	4 / 5.1-136

Panoramica collegamenti per ingressi/uscite unità di valvole Tipo ECP					
Cavo/connettore Tipo	Modulo I/O Tipo				→ Pagina
	CP-E16N-M12 x 2	CP-E16-M8-Z	CP-A08-M12-5POL	CP-A08N-M12	
SEA-GS-M8	-	■	-	-	4 / 5.1-142
SEA-3GS-M8-S	-	■	-	-	4 / 5.1-142
SEA-GS-7	■	-	■	■	4 / 5.1-144
SEA-GS-9	■	-	■	■	4 / 5.1-144
SEA-4GS-7-2,5	■	-	■	■	4 / 5.1-146
SEA-GS-11-DUO	■	-	■	■	4 / 5.1-144
SEA-5GS-11-DUO	■	-	■	■	4 / 5.1-146
SEA-M12-5GS-PG7	■	-	-	-	4 / 5.1-148
KM8-M8-GSGD-1	-	■	-	-	4 / 5.1-132
KM8-M8-GSGD-2,5	-	■	-	-	4 / 5.1-132
KM8-M8-GSGD-	-	■	-	-	4 / 5.1-132
KM12-M12-GSGD-2,5	■	-	■	■	4 / 5.1-24
KM12-M12-GSGD-5	■	-	■	■	4 / 5.1-24
KM-12-DUO-M8-GDGD	■	-	■	■	4 / 5.1-136
KM-12-DUO-M8-GDWD	■	-	■	■	4 / 5.1-136
KM-12-DUO-M8-WDWD	■	-	■	■	4 / 5.1-136

Accessori per unità di valvole
Sistemi di collegamento elettrici

5.1

Sistema di collegamento elettrico, per ingressi/uscite

FESTO

Componenti

Accessori per unità di valvole
Sistemi di collegamento elettrici

5.1

Panoramica collegamenti per ingressi/uscite terminale CPX Tipo 50				
Cavo/connettore Tipo	Blocco di collegamento			→ Pagina
	CPX-AB-M12 x 2-5POL	CPX-AB-M8-3POL	CPX-AB-1-SUB-BU-25POL	
SEA-GS-M8	-	■	-	4 / 5.1-142
SEA-3GS-M8-S	-	■	-	4 / 5.1-142
SEA-GS-7	■	-	-	4 / 5.1-144
SEA-GS-9	■	-	-	4 / 5.1-144
SEA-4GS-7-2,5	■	-	-	4 / 5.1-146
SEA-GS-11-DUO	■	-	-	4 / 5.1-144
SEA-5GS-11-DUO	■	-	-	4 / 5.1-146
SEA-M12-5GS-PG7	■	-	-	4 / 5.1-148
SEA-GS-HAR-4POL	-	-	-	4 / 5.1-150
SD-SUB-D-ST-25	-	-	■	4 / 5.1-140
KM8-M8-GSGD-1	-	■	-	4 / 5.1-132
KM8-M8-GSGD-2,5	-	■	-	4 / 5.1-132
KM8-M8-GSGD-5	-	■	-	4 / 5.1-132
KM8-M12-GSGD-1	■	-	-	4 / 5.1-132
KM8-M12-GSGD-2,5	■	-	-	4 / 5.1-132
KM8-M12-GSGD-5	■	-	-	4 / 5.1-132
KM12-M12-GSGD-2,5	■	-	-	4 / 5.1-24
KM12-M12-GSGD-5	■	-	-	4 / 5.1-24
KM12-M12-GSWD-1-4	■	-	-	4 / 5.1-24
KM12-DUO-M8-GDGD	■	-	-	4 / 5.1-136
KM12-DUO-M8-GDWD	■	-	-	4 / 5.1-136
KM12-DUO-M8-WDWD	■	-	-	4 / 5.1-136

Panoramica collegamenti per ingressi/uscite terminale CPX Tipo 50				
Cavo/connettore Tipo	Blocco di collegamento			→ Pagina
	CPX-AB-4-HAR-4POL	CPX-AB-4-M12-8POL		
SEA-GS-HAR-4POL	■	-		4 / 5.1-150
KM12-8GD8GS-2-PU	-	■		4 / 5.1-134

Sistema di collegamento elettrico, per ingressi/uscite

FESTO

Componenti

Panoramica collegamenti per ingressi/uscite unità di valvole Tipo 03/04					
Connettore/Cavo di collegamento Tipo	Modulo I/O Tipo				→ Pagina
	VIGE-03-MP-...	VIGE-03-FB-...-5POL	VIGE-03-FB-16-SUB-D-S	VIGE-03-FB-...-N	
SEA-GS-7	■	■	-	■	4 / 5.1-144
SEA-GS-9	■	■	-	■	4 / 5.1-144
SEA-4GS-7-2,5	■	■	-	■	4 / 5.1-146
SEA-GS-11-DUO	■	■	-	■	4 / 5.1-144
SEA-5GS-11-DUO	-	■	-	-	4 / 5.1-146
SEA-M12-5GS-PG7	-	■	-	-	4 / 5.1-148
KM12-M12-GSGD-2,5	■	■	-	■	4 / 5.1-24
KM12-M12-GSGD-5	■	■	-	■	4 / 5.1-24
KM12-M12-GSWD-1-4	■	■	-	■	4 / 5.1-24
KM-12-DUO-M8-GDGD	■	-	-	■	4 / 5.1-136
KM-12-DUO-M8-GDWD	■	-	-	■	4 / 5.1-136
KM-12-DUO-M8-WDWD	■	-	-	■	4 / 5.1-136
SD-SUB-D-ST-15	-	-	■	-	4 / 5.1-140

Panoramica collegamenti per ingressi/uscite unità di valvole Tipo 03/04					
Connettore/Cavo di collegamento Tipo	Modulo I/O Tipo				→ Pagina
	VIEA-03-FB-12E-8A-...	VIGA-03-FB-4-5POL	VIGA-03-FB-4-PH/NH	VIAP/VIAU-03-FB-...	
SEA-GS-7	-	■	■	-	4 / 5.1-144
SEA-GS-9	-	■	■	-	4 / 5.1-144
SEA-4GS-7-2,5	-	■	■	-	4 / 5.1-146
SEA-GS-11-DUO	-	■	■	-	4 / 5.1-144
SEA-5GS-11-DUO	-	■	-	-	4 / 5.1-146
SEA-M12-5GS-PG7	-	■	-	-	4 / 5.1-148
KM12-M12-GSGD-2,5	-	■	■	-	4 / 5.1-24
KM12-M12-GSGD-5	-	■	■	-	4 / 5.1-24
KM12-M12-GSWD-1-4	-	■	■	-	4 / 5.1-24
KM-12-DUO-M8-GDGD	-	-	-	-	4 / 5.1-136
KM-12-DUO-M8-GDWD	-	-	-	-	4 / 5.1-136
KM-12-DUO-M8-WDWD	-	-	-	-	4 / 5.1-136
KEA-1-25-P-5	■	-	-	-	4 / 5.1-68
KEA-1-25-P-10	■	-	-	-	4 / 5.1-68
KEA-1-25-P-X	■	-	-	-	4 / 5.1-68
SD-SUB-BU25	■	-	-	-	4 / 5.1-72
KVIA-5	-	-	-	■	4 / 5.1-129
KVIA-10	-	-	-	■	4 / 5.1-129
KVIA-MPYE-5	-	-	-	■	4 / 5.1-129
KVIA-MPYE-10	-	-	-	■	4 / 5.1-129
KVIA-MPPE-5	-	-	-	■	4 / 5.1-129
KVIA-MPPE-10	-	-	-	■	4 / 5.1-129

Accessori per unità di valvole
Sistemi di collegamento elettrici

5.1

Sistema di collegamento elettrico, per ingressi/uscite

FESTO

Componenti

Panoramica collegamenti per ingressi/uscite unità di valvole e sensori Tipo 02			
Cavo/connettore			➔ Pagina
Tipo	IIMP-02-...	IIFB-02-...	
SEA-GS-7	■	■	4 / 5.1-144
SEA-GS-9	■	■	4 / 5.1-144
KM12-M12-GSGD-2,5	■	■	4 / 5.1-24
KM12-M12-GSGD-5	■	■	4 / 5.1-24
KM-12-DUO-M8-GDGD	■	■	4 / 5.1-136
KM-12-DUO-M8-GDWD	■	■	4 / 5.1-136
KM-12-DUO-M8-WDWD	■	■	4 / 5.1-136

Sistema di collegamento elettrico, per ingressi/uscite

FESTO

Foglio dati – KVIA-...

- Connettore femmina con cavo per ingressi/uscite (Unità di valvole Tipo 03/04, collegamenti analogici)
- Precablato su entrambi i lati
- Lunghezza cavo 5 m o 10 m
- A 4 o 5 poli
- Connettore rotondo
- Utilizzabile per catene portacavi



Dati tecnici generali	
Tipo	KVIA-...
Tipo di fissaggio	Ghiera M16/M12
Posizione di montaggio	qualsiasi
Intervallo della tensione di esercizio [V]	250
Carico elettrico ammissibile [A]	1
Grado di protezione a norme EN 60 529	IP65 (montato)
Materiale del corpo	Polibutilene tereftalato
Materiale dei contatti	Bronzo argentato/dorato
Materiale del rivestimento del cavo	Polivinilcloruro
Temperatura ambiente [°C]	-30 ... +80

Dati di ordinazione								
Figura	Utilizzabile in catene portacavi	Collegamento elettrico	Composizione cavo [mm ²]	Diametro cavo [mm]	Peso [g]	Lunghezza cavo [m]	Tipo	Cod. prod.
	■	connettore diritto	6x0,25	8	306	5	KVIA-5	163 960
	■	connettore diritto	6x0,25	8	567	10	KVIA-10	163 961
	■	connettore diritto connettore diritto	4x0,25	6,2	297	5	KVIA-MPYE-5	161 984
	■	connettore diritto connettore diritto	4x0,25	6,2	530	10	KVIA-MPYE-10	161 985
	■	connettore diritto connettore angolare	6x0,25	8	352	5	KVIA-MPPE-5	163 882
	■	connettore diritto connettore angolare	6x0,25	8	828	10	KVIA-MPPE-10	163 883

Sistema di collegamento elettrico, per ingressi/uscite

Foglio dati – KVIA-...

FESTO

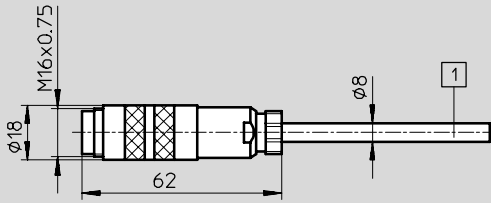
Accessori per unità di valvole
Sistemi di collegamento elettrici

5.1

Dimensioni

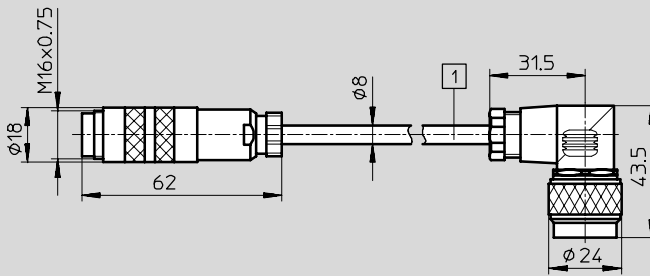
Download dati CAD → www.festo.it/engineering

KVIA-5 e KVIA-10



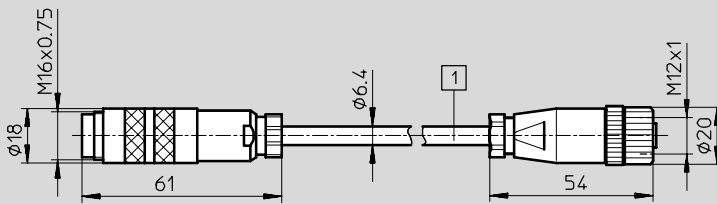
1 Lunghezza cavo 5 m o 10 m

Tipo KVIA-MPPE-...



1 Lunghezza cavo 5 m o 10 m

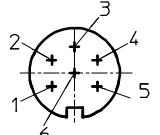
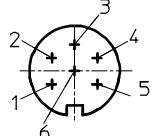
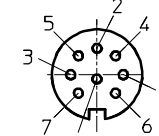
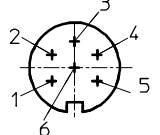
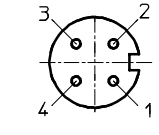
Tipo KVIA-MPYE-...



1 Lunghezza cavo 5 m o 10 m

Sistema di collegamento elettrico, per ingressi/uscite

Foglio dati – KVIA-...

Configurazione circuitale (vista sul connettore femmina/maschio)				
KVIA- 5 e KVIA-10				
Figura – Connettore	Pin	Colore filo		
	1	Grigio		
	2	Rosa		
	3	Verde		
	4	Giallo		
	5	Marrone		
	6	Bianco		
	Corpo	Schermatura		
Tipo KVIA-MPPE-...				
Figura – Connettore	Pin	Colore filo	Pin	Figura – Connettore femmina
	1	Grigio	6	
	2	Rosa	8	
	3	Verde	4	
	4	Giallo	2	
	5	Marrone	7	
	6	Bianco	3	
	Corpo	Schermatura	-	
Tipo KVIA-MPPE-...				
Figura – Connettore	Pin	Colore filo	Pin	Figura – Connettore femmina
	1	-	-	
	2	-	-	
	3	Verde	3	
	4	Giallo	4	
	5	Marrone	1	
	6	Bianco	2	
	Corpo	Schermatura	-	

Accessori per unità di valvole
Sistemi di collegamento elettrici

5.1

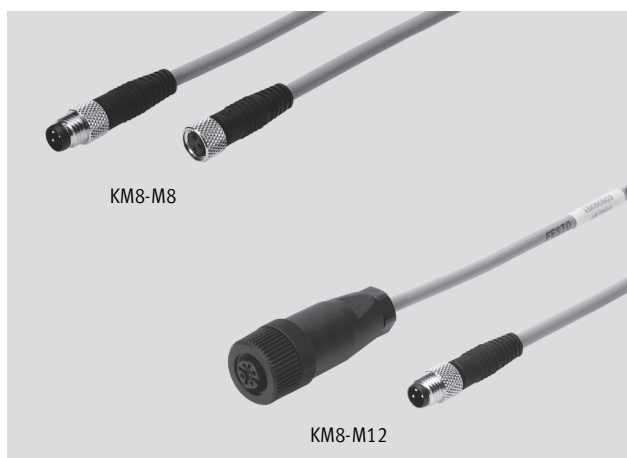
Sistema di collegamento elettrico, per ingressi/uscite

Foglio dati – KM8

FESTO

Accessori per unità di valvole
Sistemi di collegamento elettrici

- Connettore femmina con cavo per il collegamento d'ingressi/uscite
- Precablato su entrambi i lati
- Lunghezza cavo 1 m, 2,5 m oppure 5 m
- Connettore femmina/maschio tripolare o quadripolare



5.1

Dati tecnici generali	
Tipo	KM8-...
Tipo di fissaggio	Ghiera/connettore filettato
Posizione di montaggio	qualsiasi
Intervallo della tensione di esercizio [V ca]	60
Intervallo della tensione di esercizio [V cc]	75
Carico elettrico ammissibile [A]	4
Grado di protezione a norme EN 60 529	IP65 (montato)
Materiale del corpo	Poliuretano
Materiale dei contatti	Bronzo nichelato/dorato
Materiale della ghiera	Ottone nichelato
Materiale del rivestimento del cavo	Poliuretano
Temperatura ambiente [°C]	-25 ... +85
Temperatura ambiente cablaggio mobile [°C]	+20 ... +80

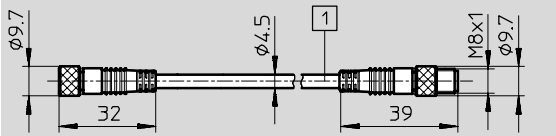
Dati di ordinazione							
Figura	Collegamento elettrico	Composizione cavo [mm ²]	Diametro cavo [mm]	Peso [g]	Lunghezza cavo [m]	Tipo	Cod. prod.
	Connettore diritto M8, quadripolare	3x0,25	4,5	40	1	KM8-M8-GSGD-1	175 489
	Connettore femmina diritto, quadripolare, M8						
	Connettore diritto M8, quadripolare	3x0,25	4,5	78,8	2,5	KM8-M8-GSGD-2,5	165 610
	Connettore femmina diritto, quadripolare, M8						
	Connettore diritto M8, quadripolare	3x0,25	4,5	140	5	KM8-M8-GSGD-5	165 611
	Connettore femmina diritto M8, quadripolare						
	Connettore diritto M8, quadripolare	3x0,25	4,5	49	1	KM8-M12-GSGD-1	187 859
	Connettore diritto M12, quadripolare						
	Connettore diritto M8, quadripolare	3x0,25	4,5	87	2,5	KM8-M12-GSGD-2,5	187 860
	Connettore diritto M12, quadripolare						
	Connettore diritto M8, quadripolare	3x0,25	4,5	150	5	KM8-M12-GSGD-5	187 861
	Connettore diritto M12, quadripolare						

Sistema di collegamento elettrico, per ingressi/uscite

Foglio dati – KM8

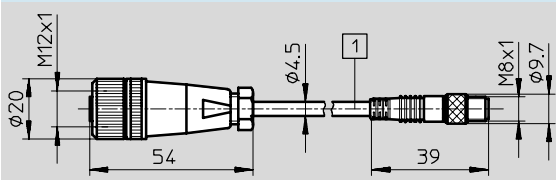
Dimensioni Download dati CAD → www.festo.it/engineering

KM8-M8-...



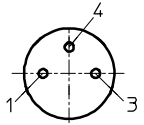
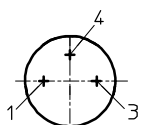
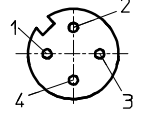
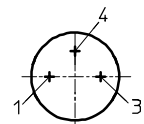
L1 lunghezza in base al Tipo (2,5 m oppure 5 m)

KM8-M12-...



L1 lunghezza in base al Tipo (2,5 m oppure 5 m)

Configurazione circuitale (vista sul connettore femmina/maschio)

KM8-M8-...				
Figura – Connettore femmina	Pin	Colore filo	Pin	Figura – Connettore
	1	Marrone	1	
	2	Blu	2	
	3	Nero	3	
KM8-M12-...				
Figura – Connettore femmina	Pin	Colore filo	Pin	Figura – Connettore
	1	Marrone	1	
	2	Blu	2	
	3	Nero	3	
	4	Blu	2	

Accessori per unità di valvole
Sistemi di collegamento elettrici

5.1

Sistema di collegamento elettrico, per ingressi/uscite

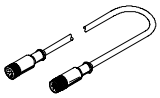
Foglio dati - KM12-8GD8GS

FESTO

- Connettore femmina con cavo per il collegamento d'ingressi/uscite (ad es. DNCV)
- Precablato su entrambi i lati
- Lunghezza cavo 2 m
- Connettore femmina/maschio a 8 poli
- Non utilizzabile in catene portacavi



Dati tecnici generali	
Tipo	KM12-8GD8GS
Tipo di fissaggio	Ghiera/connettore filettato
Posizione di montaggio	qualsiasi
Intervallo della tensione di esercizio [V ca]	30
Intervallo della tensione di esercizio [V cc]	36
Carico elettrico ammissibile [A]	1,5
Grado di protezione a norme EN 60 529	IP68 (montato)
Materiale dei contatti	Bronzo nichelato/dorato
Materiale della ghiera	Ottone nichelato
Materiale del rivestimento del cavo	Poliuretano
Temperatura ambiente [°C]	-25 ... +80

Dati di ordinazione							
Figura	Collegamento elettrico	Composizione cavo [mm ²]	Diametro cavo [mm]	Peso [g]	Lunghezza cavo [m]	Tipo	Cod. prod.
	Connettore diritto M12, a 8 poli Connettore diritto M12, a 8 poli	8x0,25	5,8	156	2	KM12-8GD8GS-2-PU	525 617

Sistema di collegamento elettrico, per ingressi/uscite

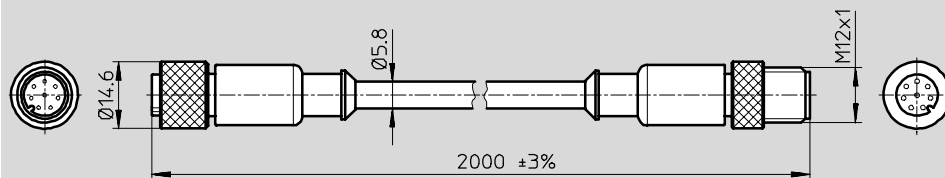
FESTO

Foglio dati - KM12-8GD8GS

Dimensioni

Download dati CAD → www.festo.it/engineering

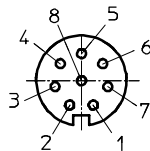
KM12-8GD8GS



Configurazione circuitale (vista sul connettore femmina/maschio)

KM12-8GD8GS

Figura – Connettore femmina

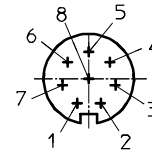


Pin

Colore filo

Pin

Figura – Connettore



1
2
3
4
5
6
7
8
Corpo

Bianco
Marrone
Verde
Giallo
Grigio
Rosa
Blu
Rosso
Schermatura

1
2
3
4
5
6
7
8
Corpo

Accessori per unità di valvole
Sistemi di collegamento elettrici

5.1

Sistema di collegamento elettrico, per ingressi/uscite

Foglio dati – KM12-DUO

FESTO

Accessori per unità di valvole
Sistemi di collegamento elettrici

5.1

- Connettore femmina con cavo per il collegamento di 2 sensori ad un connettore d'ingresso doppio
- Precablato su entrambi i lati
- Lunghezza cavo 0,6 m
- Connettore maschio quadrilatero, connettore femmina tripolare



Dati tecnici generali		KM12-DUO-...
Tipo		KM12-DUO-...
Tipo di fissaggio		Ghiera/connettore filettato, connettore filettato con possibilità di fissaggio tramite serracavo o vite M4
Posizione di montaggio		qualsiasi
Intervallo della tensione di esercizio	[V ca]	60
Intervallo della tensione di esercizio	[V cc]	75
Carico elettrico ammissibile	[A]	2,8
Grado di protezione a norme EN 60 529		IP67 (montato)
Materiale del corpo		Poliuretano
Materiale dei contatti		Ottone dorato
Materiale della ghiera		Ottone nichelato
Materiale del rivestimento del cavo		Poliuretano
Temperatura ambiente	[°C]	-30 ... +70
Temperatura ambiente cablaggio mobile	[°C]	-5 ... +70

Dati di ordinazione							
Figura	Collegamento elettrico	Composizione cavo [mm ²]	Diametro cavo [mm]	Peso [g]	Lunghezza cavo [m]	Tipo	Cod. prod.
	Connettore diritto M12, quadrilatero 2 connettori femmina diritti M8, tripolari	2x3x0,25	4,5	59	0,6	KM12-DUO-M8-GDGD	18 685
	Connettore diritto M12, quadrilatero Connettore femmina diritto M8, tripolare Connettore angolare M8 tripolare	2x3x0,25	4,5	61	0,6	KM12-DUO-M8-GDWD	18 688
	Connettore diritto M12, quadrilatero 2 connettori angolari M8 tripolari	2x3x0,25	4,5	60	0,6	KM12-DUO-M8-WDWD	18 687

Sistema di collegamento elettrico, per ingressi/uscite

Foglio dati – KM12-DUO

Dimensioni Download dati CAD → www.festo.it/engineering

KM12-DUO-...

KM12-DUO-M8-GDGD
KM12-DUO-M8-GDWD
KM12-DUO-M8-WDWD

Accessori per unità di valvole
Sistemi di collegamento elettrici
5.1

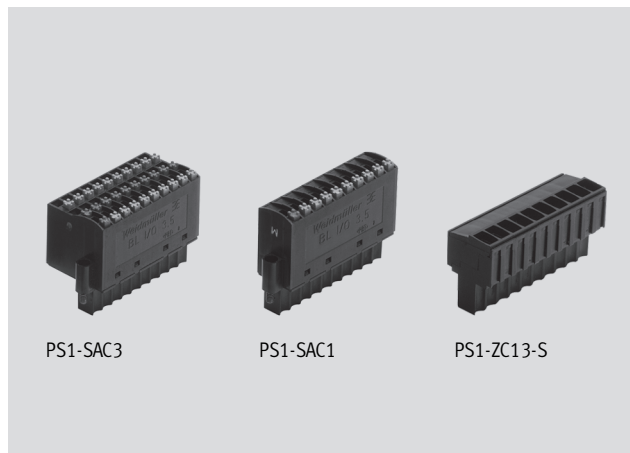
Configurazione circuitale (vista sul connettore maschio/femmina)		
KM12-DUO-...		
Figura – Connettore	Configurazione circuitale	Figura – Connettore femmina
	<p> + (24 V) 1 marrone ————— marrone C 1 + (24 V) - (24 V) 3 blu ————— blu C 3 - (0 V) x (segnale x) 4 nero ————— nero C 4 x (segnale x) x+1 (segnale x+1) 2 nero ————— marrone C 1 + (24 V) ————— blu C 3 - (0 V) ————— nero C 4 x+1 (segnale x+1) </p>	

Sistema di collegamento elettrico, per ingressi/uscite

Foglio dati - PS1-...

FESTO

- Connettori per ingressi/uscite, a 10 o 30 poli
- Singoli o in set
- Semplice collegamento del cavo grazie ai morsetti



Dati tecnici generali	
Tipo	PS1-SAC-.../SEA-KL-...
Tipo di fissaggio	2 viti M2x7
Sezione conduttori max. [mm ²]	0,08 ... 0,75
Intervallo della tensione di esercizio [V]	50
Materiale del corpo	Polibutilene tereftalato
Temperatura ambiente [°C]	-20 ... +100

Dati di ordinazione					
Figura	Collegamento elettrico	Carico elettrico ammissibile [A]	Peso [g]	Tipo	Cod. prod.
	Connettore a 10 poli Morsettiera a 10 poli	4	14	PS1-SAC10-10POL	197 159
	Connettore a 10 poli Morsettiera a 10 poli	4	40	PS1-SAC11-10POL+LED	197 160
	Connettore a 10 poli Morsettiera a 30 poli	0,5	25	PS1-SAC30-30POL	197 161
	Connettore a 10 poli Morsettiera a 30 poli	0,5	25	PS1-SAC31-30POL+LED	197 162
	Connettore a 10 poli Morsettiera a 10/30 poli	0,5/4	71	SEA-KL-SAC10/30	526 256
	Connettore a vite a 10 poli,	4	37	PS1-ZC13-10POL-SCHRAUBKL	160 800

Sistema di collegamento elettrico, per ingressi/uscite

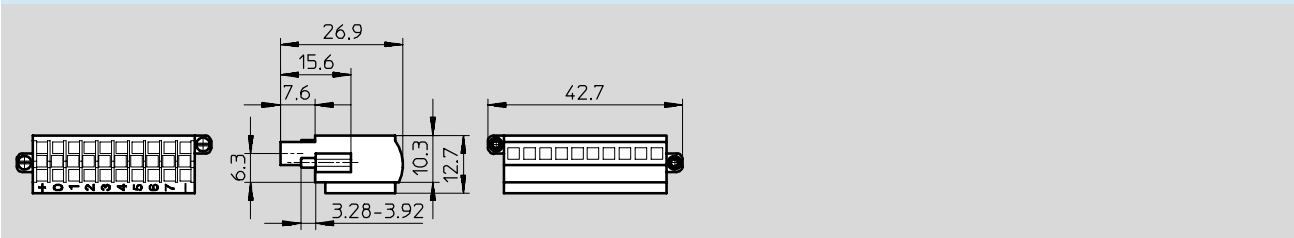
FESTO

Foglio dati - PS1-...

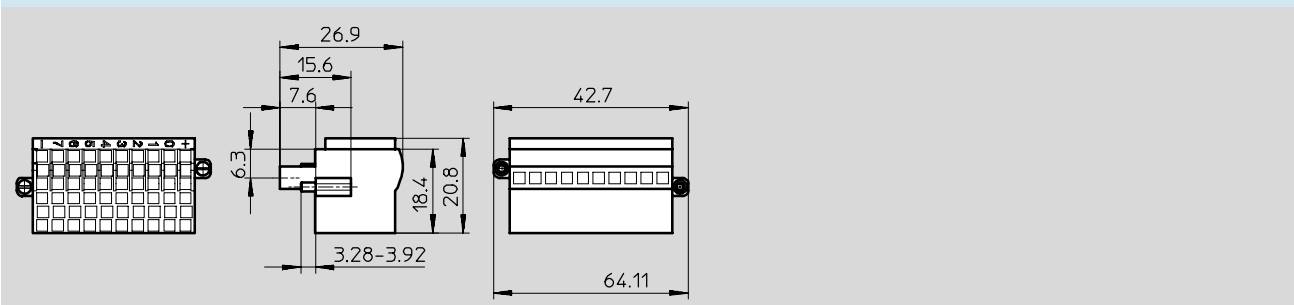
Dimensioni

Download dati CAD → www.festo.it/engineering

PS1-SAC10-10POL



PS1-SAC30-30POL



Accessori per unità di valvole
Sistemi di collegamento elettrici

5.1

Sistema di collegamento elettrico, per ingressi/uscite

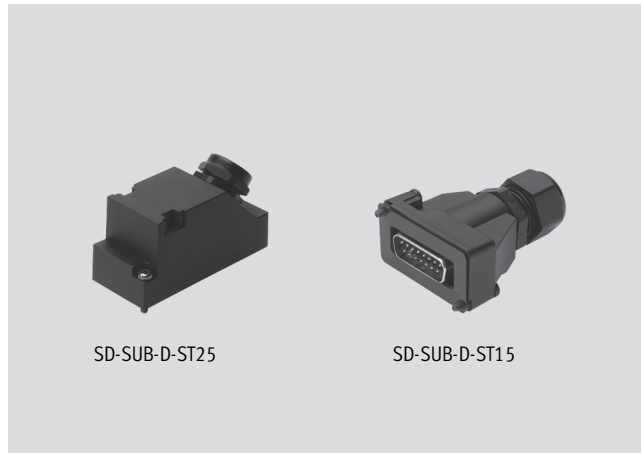
Foglio dati – SD-SUB-D-ST-...

FESTO

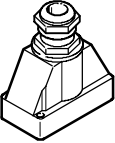
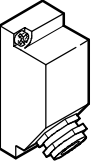
Accessori per unità di valvole
Sistemi di collegamento elettrici

5.1

- Connettori per ingressi/uscite
- Cablabile a scelta con qualsiasi lunghezza dei cavi
- a 15 o 25 poli
- Sub-D



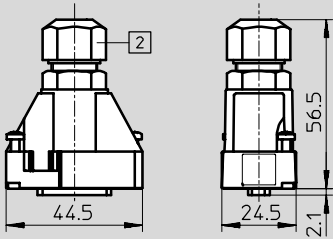
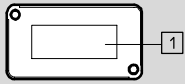
Dati tecnici generali	
Tipo	SD-SUB-D-ST-...
Tipo di fissaggio	2 viti M3x16
Posizione di montaggio	qualsiasi
Intervallo della tensione di esercizio [V ca]	250
Intervallo della tensione di esercizio [V cc]	250
Carico elettrico ammissibile [A]	5
Grado di protezione a norme EN 60 529	IP65 (montato)
Materiale dei contatti	Lega di rame, dorata
Temperatura ambiente [°C]	-20 ... +80

Dati di ordinazione								
Figura	Collegamento elettrico	Raccordo per cavo	Diametro cavo [mm]	Materiale del corpo	Materiale della guarnizione	Peso [g]	Tipo	Cod. prod.
	Connettore Sub-D a 15 poli	PG9	6 ... 9	Poliamide (PA66-GF25)	Policloroprene (Neoprene)	37	SD-SUB-D-ST15	192 768
	Connettore Sub-D a 25 poli	PG11	7 ... 12	Poliamide (Schulamid, 6GB30)	Gomma naturale nitrilica (NBR)	51	SD-SUB-D-ST25	527 522

Sistema di collegamento elettrico, per ingressi/uscite

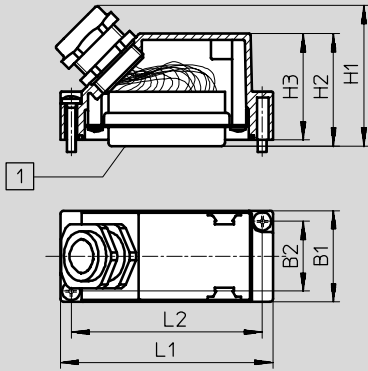
Foglio dati – SD-SUB-D-ST-...

Dimensioni Download dati CAD → www.festo.it/engineering
 SD-SUB-D-ST-15



- 1 Connettore Sub-D, a 15 poli
- 2 Raccordo per cavo PG9

Dimensioni Download dati CAD → www.festo.it/engineering
 SD-SUB-D-ST-25



Tipo	1	B1	B2	H1	H2	H3	L1	L2
SD-SUB-D-ST25	Connettore Sub-D a 25 poli	30	23	47	37	35	70	63

Sistema di collegamento elettrico, per ingressi/uscite

Foglio dati – SEA-GS-M8

FESTO

Accessori per unità di valvole
Sistemi di collegamento elettrici

- Connettore maschio/femmina per sensori per ingressi/uscite
- Cablabile a scelta con qualsiasi lunghezza dei cavi
- Tripolare
- Con morsetti a vite o attacchi a saldare
- Sezione conduttori fino a 0,5 mm²

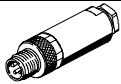



SEA-GS-M8

SEA-3GS-M8-S

5.1

Dati tecnici generali	
Tipo	SEA-GS-M8
Tipo di fissaggio	Connettore filettato M8
Posizione di montaggio	qualsiasi
Intervallo della tensione di esercizio [V cc]	75
Carico elettrico ammissibile [A]	4
Raccordo per cavo	PG7
Materiale del corpo	Poliammide
Materiale dei contatti	Ottone dorato
Materiale della ghiera	Ottone nichelato/cromato
Temperatura ambiente [°C]	-40 ... +85

Dati di ordinazione								
Figura	Collegamento elettrico	Intervallo della tensione di esercizio ca [V]	Diametro cavo [mm]	Sezione conduttori max. [mm ²]	Grado protezione a norme EN 60 529	Peso [g]	Tipo	Cod. prod.
	Connettore diritto tripolare Morsetto a vite	48	2,5 ... 5	0,14 ... 0,5	IP65 (montato)	11	SEA-3GS-M8-S	192 009
	Connettore diritto tripolare Etichetta di saldatura	60	3,5 ... 5	0,25	IP67 (montato)	9	SEA-GS-M8	18 696

Sistema di collegamento elettrico, per ingressi/uscite

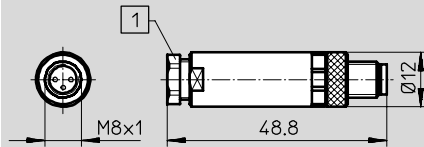
FESTO

Foglio dati – SEA-GS-M8

Dimensioni

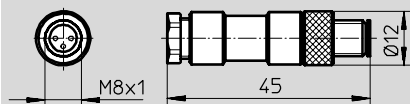
Download dati CAD → www.festo.it/engineering

SEA-3GS-M8-S



- 1 Raccordo per cavo:
- nero per cavo 3,5 ... 5 mm
 - nero per cavo 2,5 ... 4 mm

SEA-GS-M8



Sistema di collegamento elettrico, per ingressi/uscite

Foglio dati – SEA-GS

FESTO

Accessori per unità di valvole
Sistemi di collegamento elettrici

- Connettore maschio/femmina per sensori per ingressi/uscite
- Cablabile a scelta con qualsiasi lunghezza dei cavi
- Quadripolare
- Sezione conduttori fino a 0,75 mm²



Dati tecnici generali	
Tipo	SEA-GS-...
Collegamento elettrico	Connettore dritto quadripolare, morsetto a vite
Tipo di fissaggio	Connettore filettato M12
Posizione di montaggio	qualsiasi
Carico elettrico ammissibile [A]	3
Sezione conduttori max. [mm ²]	0,75
Grado di protezione a norme EN 60 529	IP67 (montato)
Materiale del corpo	Polibutilene tereftalato
Materiale dei contatti	Lega di rame
Materiale della ghiera	Polibutilene tereftalato
Temperatura ambiente [°C]	-40 ... +85

Dati di ordinazione							
Figura	Intervallo della tensione di esercizio [V ca]	Intervallo della tensione di esercizio [V cc]	Raccordo per cavo	Diametro cavo [mm]	Peso [g]	Tipo	Cod. prod.
	250	300	PG7	4 ... 6	17	SEA-GS-7	18 666
	125	150	PG9	6 ... 8	18	SEA-GS-9	18 778
	125	150	PG11	3 ... 5	24	SEA-GS-11-DUO	18 779

Sistema di collegamento elettrico, per ingressi/uscite

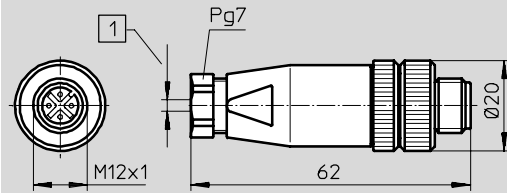
FESTO

Foglio dati – SEA-GS

Dimensioni

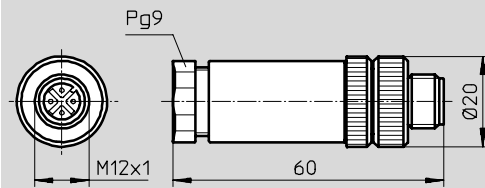
Download dati CAD → www.festo.it/engineering

SEA-GS-7

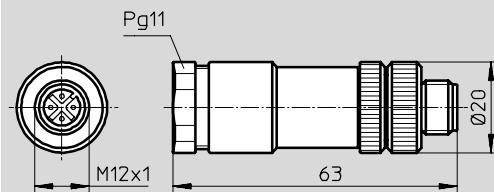


1 4 ... 6 mm

SEA-GS-9



SEA-GS-11-DUO



Sistema di collegamento elettrico, per ingressi/uscite

Foglio dati – SEA-...GS

FESTO

Accessori per unità di valvole
Sistemi di collegamento elettrici

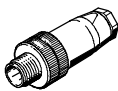
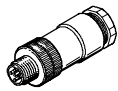
- Connettore maschio/femmina per sensori per ingressi/uscite
- Cablabile a scelta con qualsiasi lunghezza dei cavi
- a 4 o 5 poli
- Sezione conduttori fino a 0,5 mm²



SEA-4GS-7-2,5

SEA-5GS-11-DUO

Dati tecnici generali	
Tipo	SEA-...GS-...
Tipo di fissaggio	Connettore filettato M12
Posizione di montaggio	qualsiasi
Diametro cavo ammesso [mm]	2,5 ... 2,9
Sezione conduttori max. [mm ²]	0,14 ... 0,5
Grado di protezione a norme EN 60 529	IP65 (montato)
Materiale del corpo	Poliammide
Materiale dei contatti	Lega di rame
Materiale della ghiera	Poliammide
Temperatura ambiente [°C]	-40 ... +85

Dati di ordinazione								
Figura	Collegamento elettrico	Intervallo della tensione di esercizio [V ca]	Intervallo della tensione di esercizio [V cc]	Carico elettrico ammissibile [A]	Raccordo per cavo	Peso [g]	Tipo	Cod. prod.
	Connettore diretto quadripolare Morsetto a vite	48	75	4	PG7	18	SEA-4GS-7-2,5	192 008
	Connettore diretto a 5 poli Morsetto a vite	30	36	3	PG11	24	SEA-5GS-11-DUO	192 010

Sistema di collegamento elettrico, per ingressi/uscite

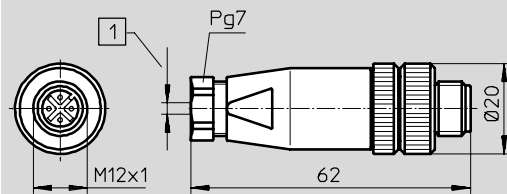
FESTO

Foglio dati – SEA-...GS

Dimensioni

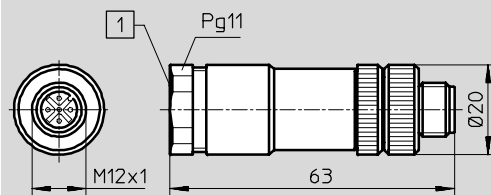
Download dati CAD → www.festo.it/engineering

SEA-4GS-7-2,5



1 2,5 ... 2,9 mm

SEA-5GS-11-DUO



1 La fornitura comprende:

- 1 inserto di tenuta per 2 cavi con \varnothing 2,5 ... 2,9 mm
- 1 inserto di tenuta per 2 cavi con \varnothing 5 mm
- 1 serracavo

Sistema di collegamento elettrico, per ingressi/uscite

FESTO

Foglio dati - SEA-M12

- Connettore maschio/femmina per sensori per ingressi/uscite
- Cablabile a scelta con qualsiasi lunghezza dei cavi
- a 4 o 5 poli
- Sezione conduttori fino a 0,75 mm²



SEA-M12-4WD-PG7

SEA-M12-5GS-PG7

Accessori per unità di valvole
Sistemi di collegamento elettrici

5.1

Dati tecnici generali	
Tipo	SEA-M12-...
Posizione di montaggio	qualsiasi
Raccordo per cavo	PG7
Diametro cavo ammesso [mm]	4 ... 6
Sezione conduttori max. [mm ²]	0,75
Grado di protezione a norme EN 60 529	IP67 (montato)
Materiale del corpo	Polibutilene tereftalato
Materiale dei contatti	Lega di rame
Materiale della ghiera	Ottone nichelato/cromato
Temperatura ambiente [°C]	-40 ... +85

Dati di ordinazione								
Figura	Collegamento elettrico	Tipo di fissaggio	Intervallo della tensione di esercizio [V ca]	Intervallo della tensione di esercizio [V cc]	Carico elettrico ammissibile [A]	Peso [g]	Tipo	Cod. prod.
	Connettore angolare, quadripolare, morsetto a vite	Ghiera M12	125	150	4	30	SEA-M12-4WD-PG7	185 498
	Connettore diritto a 5 poli morsetto a vite	Connettore filettato M12	30	36	3	25	SEA-M12-5GS-PG7	175 487

Sistema di collegamento elettrico, per ingressi/uscite

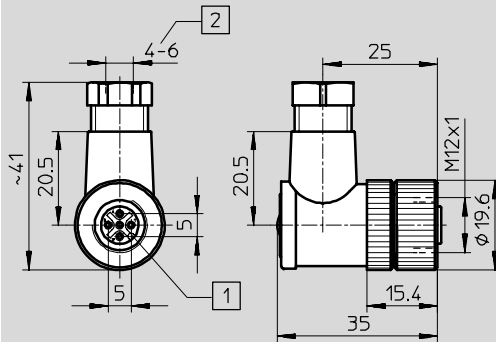
FESTO

Foglio dati - SEA-M12

Dimensioni

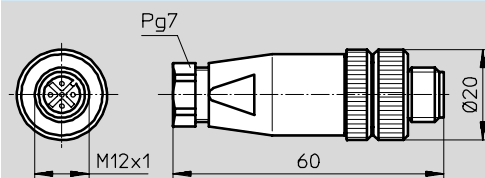
Download dati CAD → www.festo.it/engineering

SEA-M12-4WD-PG7



- 1 Impiego orientabile a intervalli di 90°
- 2 Diametro cavo 4 ... 6 mm

SEA-M12-5GS-PG7



Accessori per unità di valvole
Sistemi di collegamento elettrici

5.1

Sistema di collegamento elettrico, per ingressi/uscite

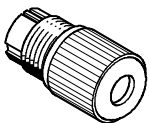
Foglio dati - SEA-GS-HAR

FESTO

- Connettore maschio/femmina per sensori per ingressi/uscite
- Cablabile a scelta con qualsiasi lunghezza dei cavi
- Quadripolare
- Sezione conduttori fino a 0,5 mm²



Dati tecnici generali	
Tipo	SEA-GS-HAR-4POL
Posizione di montaggio	qualsiasi
Carico elettrico ammissibile [A]	3
Raccordo per cavo	PG9
Diametro cavo [mm]	4 ... 5,1
Sezione conduttori max. [mm ²]	0,25 ... 0,5
Grado di protezione a norme EN 60 529	IP67 (montato)
Materiale del corpo	Ottone nichelato
Materiale dei contatti	Lega di rame dorata
Temperatura ambiente [°C]	-25 ... +85

Dati di ordinazione							
Figura	Collegamento elettrico	Tipo di fissaggio	Intervallo della tensione di esercizio [V ca]	Intervallo della tensione di esercizio [V cc]	Peso [g]	Tipo	Cod. prod.
	Connettore diretto, quadripolare Morsetto a fessura	Connettore filettato M12	32	32	11,5	SEA-GS-HAR-4POL	525 928

Dimensioni	Download dati CAD → www.festo.it/engineering
SEA-GS-HAR	

