

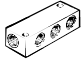
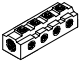
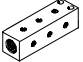



- Fino a 12 uscite
- Linea di alimentazione a scelta a destra o a sinistra

# Blocchi distributori FR

Panoramica

FESTO

Serie	Esecuzione	Tipo	Connessione pneumatica		Numero		→ Pagina
			Linea di alimentazione	Uscita	Linee di alimentazione	Uscite	
<b>Blocco distributore con 4 attacchi</b>							
	FR-4	G $\frac{1}{8}$	G $\frac{1}{8}$	1	4	3 / 5.8-3	
		G $\frac{1}{4}$	G $\frac{1}{4}$				
		G $\frac{3}{8}$	G $\frac{3}{8}$				
		G $\frac{1}{2}$	G $\frac{1}{2}$				
<b>Blocco distributore con 8 attacchi</b>							
	FR-8	G $\frac{3}{8}$	G $\frac{1}{8}$	1	8	3 / 5.8-3	
		G $\frac{1}{2}$	G $\frac{1}{4}$				
		G $\frac{3}{4}$	G $\frac{1}{2}$				
<b>Blocco distributore con 9 attacchi</b>							
	FR-9	G $\frac{1}{8}$	M3	1	9	3 / 5.8-4	
<b>Blocco distributore con 12 attacchi</b>							
	FR-12	G $\frac{1}{8}$	M5	1	12	3 / 5.8-4	

# Blocchi distributori FR

Foglio dati

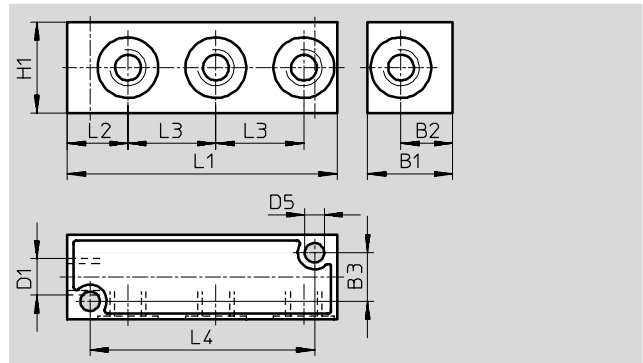
## Blocco distributore FR-4

Numero linee di alimentazione: 1

Numero uscite: 4

Pressione d'esercizio: 0 ... 16 bar

Materiale:  
alluminio pressofuso



Attacco D1		B1	B2	B3	D5	H1	L1	L2	L3	L4	Peso [g]	Cod. prod.	Tipo	QT*
Linea di alimentazione	Uscita													
G <sup>1</sup> / <sub>8</sub>	G <sup>1</sup> / <sub>8</sub>	20	11,6	13	4,4	17	56	13,5	17	46	25	6 701	FR-4-1/8-B	1
G <sup>1</sup> / <sub>4</sub>	G <sup>1</sup> / <sub>4</sub>	28	17	16	6,4	30	89	20	29	74	60	7 849	FR-4-1/4-C	1
G <sup>3</sup> / <sub>8</sub>	G <sup>3</sup> / <sub>8</sub>	32	19	20	6,4	26	85	20	26	72	75	6 703	FR-4-3/8-B	1
G <sup>1</sup> / <sub>2</sub>	G <sup>1</sup> / <sub>2</sub>	38	22	25	6,4	32	105	25	32	90	120	6 704	FR-4-1/2-B	1

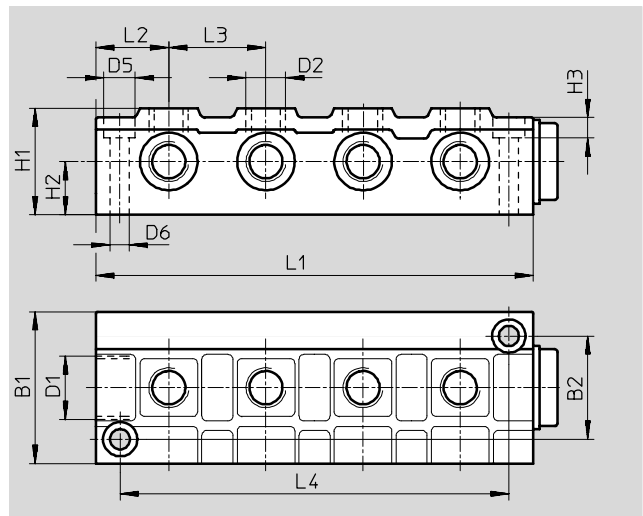
\* Quantità in pezzi

## Blocco distributore FR-8

Numero linee di alimentazione: 2,  
di cui una chiusa con tappo  
Numero uscite: 8

Pressione d'esercizio: 0 ... 16 bar

Materiale:  
alluminio pressofuso



Attacco D1		Attacco D2		B1	B2	D5 ∅	D6 ∅	H1	H2	H3	L1	L2	L3	L4	Peso [g]	Cod. prod.	Tipo	QT*
Linea di alimentazione	Uscita																	
G <sup>3</sup> / <sub>8</sub>	G <sup>1</sup> / <sub>8</sub>	40	26	11	6,6	30	15	6,8	114	22,5	23	100	135	2 077	FR-8-1/8	1		
G <sup>1</sup> / <sub>2</sub>	G <sup>1</sup> / <sub>4</sub>	50	34	11	6,6	35	17,5	6,8	144	24	32	128	230	2 078	FR-8-1/4	1		
G <sup>3</sup> / <sub>4</sub>	G <sup>1</sup> / <sub>2</sub>	60	40	15	6,6	45	22,5	9	170	31	36	150	1 000	6 411	FR-8-1/2	1		

\* Quantità in pezzi

## Blocchi distributori FR

Foglio dati

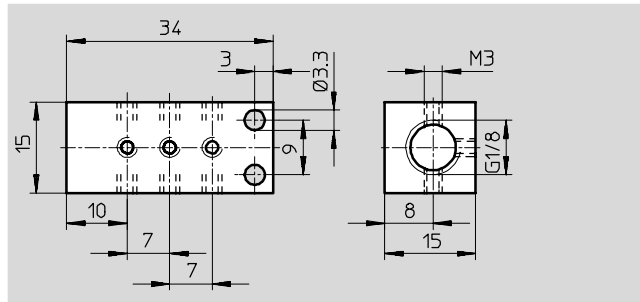
FESTO

### Blocco distributore FR-9

Numero linee di alimentazione: 1

Numero uscite: 9

Materiale:  
alluminio anodizzato



#### Dimensioni e dati di ordinazione

Attacco		Peso [g]	Cod. prod. Tipo	QT*
Linea di alimentazione	Uscita			
G $\frac{1}{8}$	M3	15	30 981 FR-9-M3-B	1

\* Quantità in pezzi

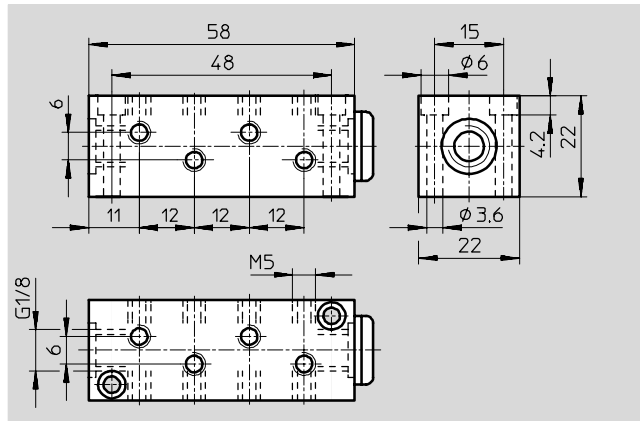
### Blocco distributore FR-12

Numero linee di alimentazione: 2,  
di cui una chiusa con tappo

Numero uscite: 12

Pressione d'esercizio: 0 ... 16 bar

Materiale:  
alluminio anodizzato



#### Dimensioni e dati di ordinazione

Attacco		Peso [g]	Cod. prod. Tipo	QT*
Linea di alimentazione	Uscita			
G $\frac{1}{8}$	M5	40	4 525 FR-12-M5	1

\* Quantità in pezzi