

Kit di sensori di finecorsa DAPZ

Composizione del codice



Tipo

DAPZ	Kit di sensori di finecorsa
------	-----------------------------

Specifiche

SB	Box sensori
----	-------------

Principio di misura

I	Induttivo
M	Elettrico, micro-interruttore

Tensione d'esercizio

25DC	25 V cc
30DC	30 V cc
36DC	36 V cc
250AC	250 V ca

Esecuzione

EX	In esecuzione antideflagrante
D	Display
S	Esecuzione rettangolare
R	Esecuzione rotonda
A	Collegamento interfaccia AS-i
M	Connettore bobina

Variante

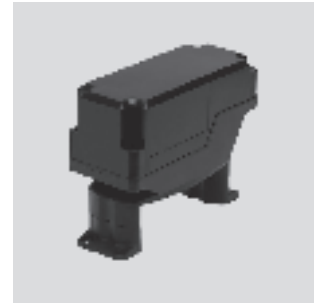
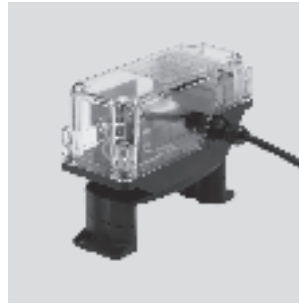
RO	Altezza piedini fissa
AR	Altezza piedini regolabile

Kit di sensori di finecorsa DAPZ, esecuzione rettangolare

Foglio dati

FESTO

- Interfaccia con attuatore a norme Namur VDE/VDI 3845
- Montaggio e collegamento semplici e rapidi
- Azionamento integrato dell'elettrovalvola
- DAPZ-SB-I-... con interfaccia AS



Dati generali			
Tipo di rilevamento	Meccanico		Senza contatto
Variante	Tipo base	In esecuzione antideflagrante	Tipo base
Principio di misura	Elettrico	Elettrico	Induttivo
Intervallo della tensione d'esercizio	[V ca] 0 ... 250 [V cc] –	0 ... 250 –	– 10 ... 30
Potere di rottura max.	16 A, 250 V ca	16 A, 250 V ca	–
Funzione degli elementi di commutazione	Deviatore	Deviatore	Contatto n.c.
Connessione elettrica	M20x1,5	M20x1,5	Connettore a cavo piatto interfaccia AS-i
Display	Sì	No	Sì
Temperatura ambiente	[°C] -25 ... +85	-25 ... +85	-25 ... +85
Grado di protezione	Corpo IP65	Corpo IP65	Corpo IP65
Identificazione ATEX	–	II 2 G EEx ed IIC T6	–
Temperatura ambiente ATEX	–	-20°C ≤ Ta ≤ +60°C	–
Marchio CE (vedi dichiarazione di conformità)	Conforme alla direttiva europea sulla Bassa Tensione	Conforme alla direttiva europea Protezione antideflagrante (ATEX)	–
Resistenza alla corrosione CRC ¹⁾	2	2	2

1) Classe di resistenza alla corrosione 2 a norme Festo 940 070
Componenti soggetti a media corrosione. Componenti esterni, con funzione prevalentemente decorativa, a contatto diretto con l'atmosfera industriale normale o con fluidi come refrigeranti e lubrificanti.

Materiali			
Tipo di rilevamento	Meccanico		Senza contatto
Variante	Tipo base	In esecuzione antideflagrante	Tipo base
Zoccolino	Poliammide, nero	Poliammide, nero	Poliammide, nero
Copertura del corpo contenitore	Policarbonato, trasparente	Poliammide, nero	Policarbonato, trasparente
Guarnizione	Silicone, gomme etilene-propilene oppure al nitrile	Gomma etilene-propilene	Silicone, gomme etilene-propilene oppure al nitrile

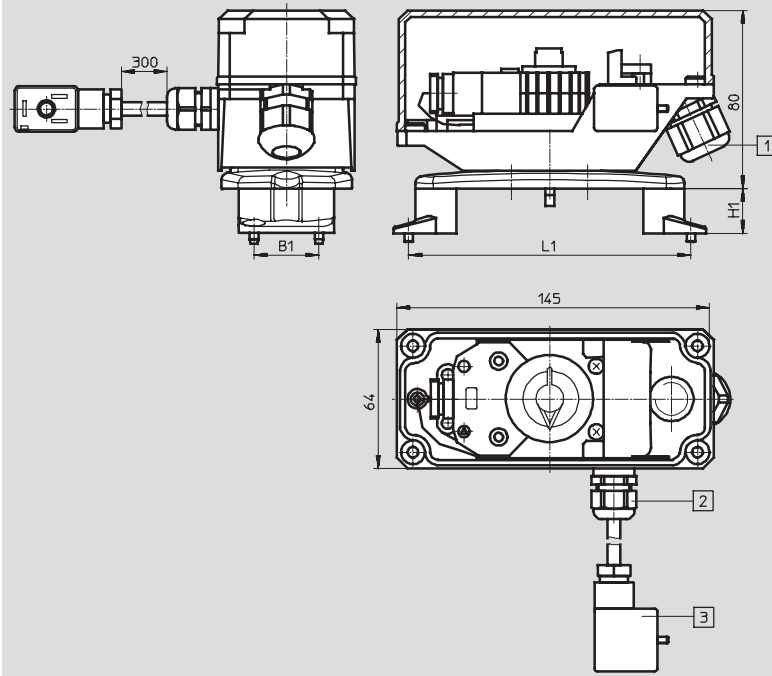
Kit di sensori di finecorsa DAPZ, esecuzione rettangolare

Foglio dati

FESTO

Dimensioni

Download dati CAD → www.festo.it/engineering



- 1 Attacco per cavo piatto interfaccia AS
- 2 Raccordo per cavo M12x1,5
- 3 Connettore magnetico

	B1	L1	H1
Montaggio piedini verso l'interno			
Piedino 20	30	80	20
Piedino 30	30	80	30
Piedino 50 (accessori da ordinare separatamente)	30	80	50
Montaggio piedini verso l'esterno			
Piedino 20	30	130	20
Piedino 30	30	130	30
Piedino 50 (accessori da ordinare separatamente)	30	130	50
Montaggio con adattatore (accessorio da ordinare separatamente)			→ 7 / 1.0-94
DAPZ-SBZ-K0-RO	25	50	20
DAPZ-SBZ-K3-RO	30	150	30

Dati di ordinazione					
Tipo di rilevamento	Variante	Principio di misura	Tensione d'esercizio	Cod. prod.	Tipo
Meccanico	Tipo base	Elettrico	250 V ca	534 468	DAPZ-SB-M-250AC-DSM-RO
Meccanico	In esecuzione antideflagrante	Elettrico	250 V ca	534 470	DAPZ-SB-M-250AC-EXS-RO
Senza contatto	Tipo base	Induttivo	30 V cc	534 473	DAPZ-SB-I-30DC-DSAM-RO

Kit di sensori di finecorsa DAPZ, esecuzione rettangolare

Foglio dati

FESTO

- Interfaccia con attuatore a norme Namur VDE/VDI 3845
- Montaggio e collegamento semplici e rapidi
- Azionamento integrato dell'elettrovalvola



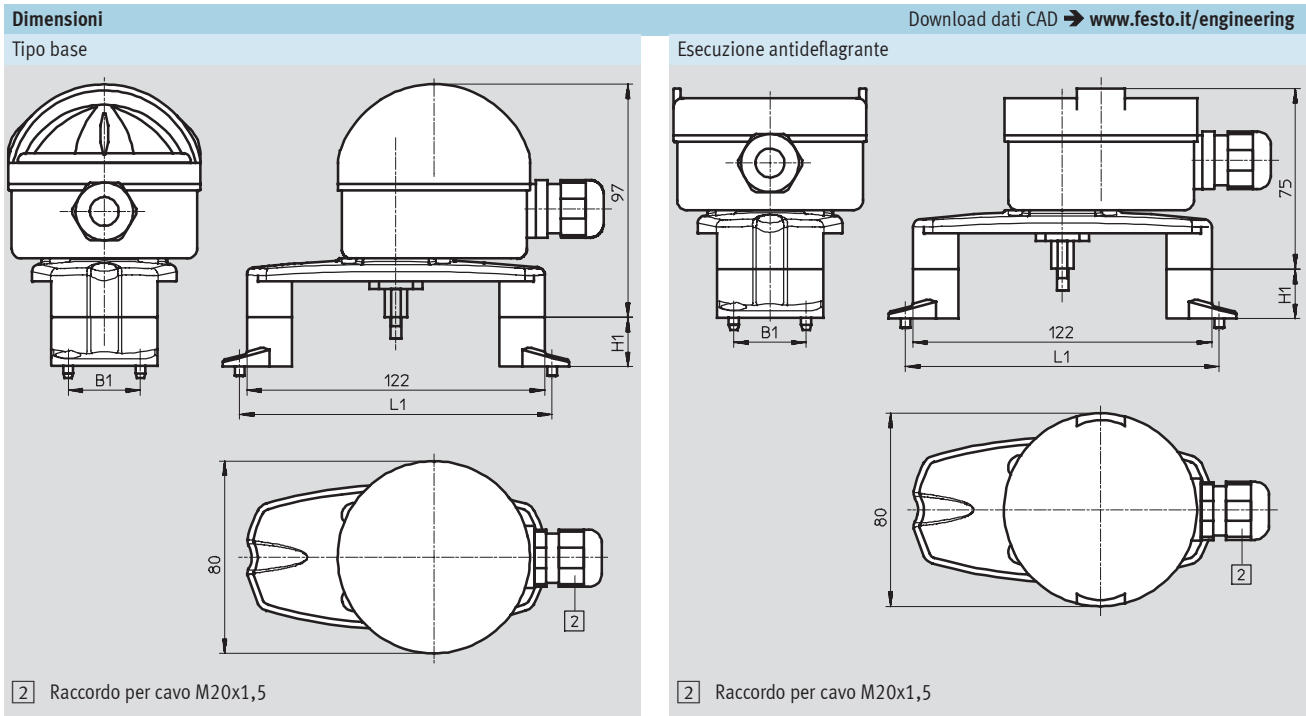
Dati generali			
Tipo di rilevamento	Meccanico	Senza contatto	
Variante	Tipo base	Tipo base	In esecuzione antideflagrante
Principio di misura	Elettrico	Induttivo	Induttivo
Intervallo della tensione d'esercizio	[V ca] 0 ... 250 [V cc] -	-	5 ... 25
Potere di rottura max.	16 A, 250 V ca	-	-
Funzione degli elementi di commutazione	Deviatore	Contatto n. a., PNP	Contatto n.c., Namur
Connessione elettrica	M20x1,5	M20x1,5	M20x1,5
Display	Sì	Sì	No
Temperatura ambiente	[°C] -25 ... +100	-25 ... +70	-25 ... +70
Grado di protezione	Corpo IP65	Corpo IP65	Corpo IP65
Identificazione ATEX	-	-	II 2 G EEx ia IIc T6
Temperatura ambiente ATEX	-	-	-25°C ≤ Ta ≤ +70°C
Marchio CE (vedi dichiarazione di conformità)	Conforme alla direttiva europea sulla Bassa Tensione	-	Conforme alla direttiva europea Protezione antideflagrante (ATEX)
Resistenza alla corrosione CRC ¹⁾	2	2	2

1) Classe di resistenza alla corrosione 2 a norme Festo 940 070
Componenti soggetti a media corrosione. Componenti esterni, con funzione prevalentemente decorativa, a contatto diretto con l'atmosfera industriale normale o con fluidi come refrigeranti e lubrificanti.

Materiali			
Tipo di rilevamento	Meccanico	Senza contatto	
Variante	Tipo base	Tipo base	In esecuzione antideflagrante
Zoccolino	Poliammide, nero	Poliammide, nero	Poliammide, nero
Copertura del corpo contenitore	Policarbonato, trasparente	Policarbonato, trasparente	Poliammide, nero
Guarnizione	Silicone, gomme etilene-propilene oppure al nitrile	Silicone, gomme etilene-propilene oppure al nitrile	Silicone, gomme etilene-propilene oppure al nitrile

Kit di sensori di finecorsa DAPZ, esecuzione rotonda, variante RO

Foglio dati



	B1	L1	H1
Montaggio piedini verso l'interno			
Piedino 20	30	80	20
Piedino 30	30	80	30
Piedino 50 (accessori da ordinare separatamente)	30	80	50
Montaggio piedini verso l'esterno			
Piedino 20	30	130	20
Piedino 30	30	130	30
Piedino 50 (accessori da ordinare separatamente)	30	130	50
Montaggio con adattatore (accessorio da ordinare separatamente) → 7 / 1.0-94			
DAPZ-SBZ-K0-RO	25	50	20
DAPZ-SBZ-K3-RO	30	150	30

Dati di ordinazione					
Tipo di rilevamento	Variante	Principio di misura	Tensione d'esercizio	Cod. prod.	Tipo
Meccanico	Tipo base	Elettrico	250 V ca	534 469	DAPZ-SB-M-250AC-DR-RO
Senza contatto	Tipo base	Induttivo	30 V cc	534 471	DAPZ-SB-I-30DC-DR-RO
Senza contatto	In esecuzione antideflagrante	Induttivo	25 V cc	534 472	DAPZ-SB-I-25DC-R-RO

Kit di sensori di finecorsa DAPZ, esecuzione rotonda, variante RO

Foglio dati

FESTO

- Interfaccia con attuatore a norme Namur VDE/VDI 3845
- Montaggio e collegamento semplici e rapidi
- Azionamento integrato dell'elettrovalvola



Attuatori

1.0

Dati generali			
Tipo di rilevamento	Meccanico	Senza contatto	
Variante	Tipo base	Tipo base	In esecuzione antideflagrante
Principio di misura	Elettrico	Induttivo	Induttivo
Intervallo della tensione d'esercizio	[V ca] 4 ... 250 [V cc] -	- 10 ... 36	- 8 ... 30
Intervallo di corrente	1 mA... 5 A	-	-
Funzione degli elementi di commutazione	Deviatore	Contatto n. a., PNP	Conatto n.a., Namur
Connessione elettrica	M20x1,5	M20x1,5	M20x1,5
Display	Sì	Sì	Sì
Temperatura ambiente	[°C] -20 ... +70	-20 ... +70	-20 ... +70
Grado di protezione	Corpo IP67	Corpo IP67	Corpo IP67
Protezione contro i cortocircuiti	-	A impulsi	-
Identificazione ATEX	-	-	II 2 G EEx ia IIB T6
Temperatura ambiente ATEX	-	-	-20°C ≤ Ta ≤ +70°C
Marchio CE (vedi dichiarazione di conformità)	Conforme alla direttiva europea sulla Bassa Tensione	-	Conforme alla direttiva europea Protezione antideflagrante (ATEX)
Resistenza alla corrosione CRC ¹⁾	2	2	2

1) Classe di resistenza alla corrosione 2 a norme Festo 940 070
Componenti soggetti a media corrosione. Componenti esterni, con funzione prevalentemente decorativa, a contatto diretto con l'atmosfera industriale normale o con fluidi come refrigeranti e lubrificanti.

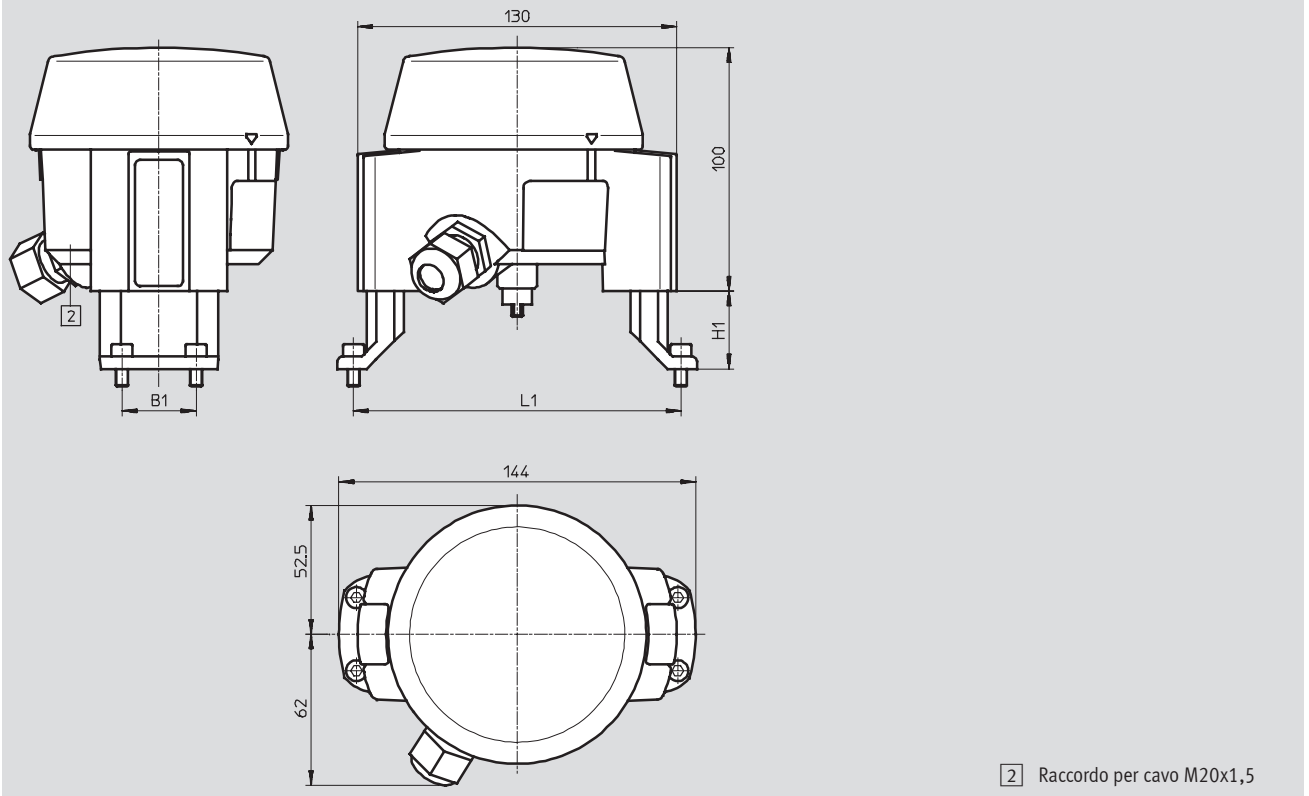
Materiali			
Tipo di rilevamento	Meccanico	Senza contatto	
Variante	Tipo base	Tipo base	In esecuzione antideflagrante
Zoccolino	Acrilbutadienstirolo	Acrilbutadienstirolo	Acrilbutadienstirolo
Copertura del corpo contenitore	Polycarbonato, trasparente	Polycarbonato, trasparente	Polycarbonato, trasparente
Guarnizione	Gomma al nitrile	Gomma al nitrile	Gomma al nitrile

Kit di sensori di finecorsa DAPZ, esecuzione rotonda, variante AR

Foglio dati

Dimensioni

Download dati CAD → www.festo.it/engineering



	B1	L1	H1
Montaggio piedini verso l'interno			
Altezza piedini regolabile	30	80	20, 30, 50
Montaggio piedini verso l'esterno			
Altezza piedini regolabile	30	130	20, 30, 50

Dati di ordinazione					
Tipo di rilevamento	Variante	Principio di misura	Tensione d'esercizio	Cod. prod.	Tipo
Meccanico	Tipo base	Elettrico	250 V ca	534 474	DAPZ-SB-M-250AC-DR-AR
Senza contatto	Tipo base	Induttivo	36 V cc	534 475	DAPZ-SB-I-36DC-DR-AR
Senza contatto	In esecuzione antideflagrante	Induttivo	25 V cc	534 476	DAPZ-SB-I-25DC-EXDR-AR

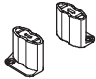
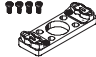
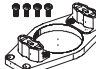
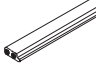
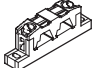
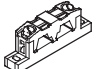



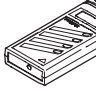
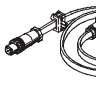
Kit di sensori di finecorsa DAPZ

Accessori

FESTO

Attuatori

1.0

Dati di ordinazione			
	Descrizione	Cod. prod.	Tipo
Piedino			
	Kit per montaggio sensori di finecorsa DAPZ-...-RO Altezza albero 50 mm, configurazione dei fori 130 x 30 mm	534 477	DAPZ-SBZ-F50-RO
Adattatore per montaggio a piedini			
	Kit per montaggio sensori di finecorsa DAPZ-...-RO su attuatore oscillante DRD/DRE dimensioni 1 e 2 Attacco piedino lunghezza 50 x larghezza 25 x altezza 20 mm	534 478	DAPZ-SBZ-K0-RO
	Kit per montaggio sensori di finecorsa DAPZ-...-RO su attuatore oscillante DRD/DRE dimensioni 375 ... 880 Attacco piedino lunghezza 150 x larghezza 30 x altezza 30 mm	534 479	DAPZ-SBZ-K3-RO
Connessione bus			
	Cavo piatto per componenti interfaccia AS-i, giallo, 100 m	18 940	KASI-1,5-Y-100
	Distributore per cavo piatto, cavo orientabile	18 786	ASI-KVT-FK
	Distributore per cavo piatto, cavo simmetrico	18 797	ASI-KVT-FK-S
	Tappo per cavo piatto (confezione da 50 pezzi)	18 787	ASI-KK-FK
	Manicotto (confezione da 20 pezzi)	165 593	ASI-KT-FK
Varie			
	Alimentatore Combi per interfaccia AS-i	191 082	ASI-CNT-115/230-VAC-B
	Unità di indirizzamento per utenza interfaccia AS-i	18 959	ASI-PRG-ADR
	Cavo per unità di indirizzamento	18 960	KASI-ADR