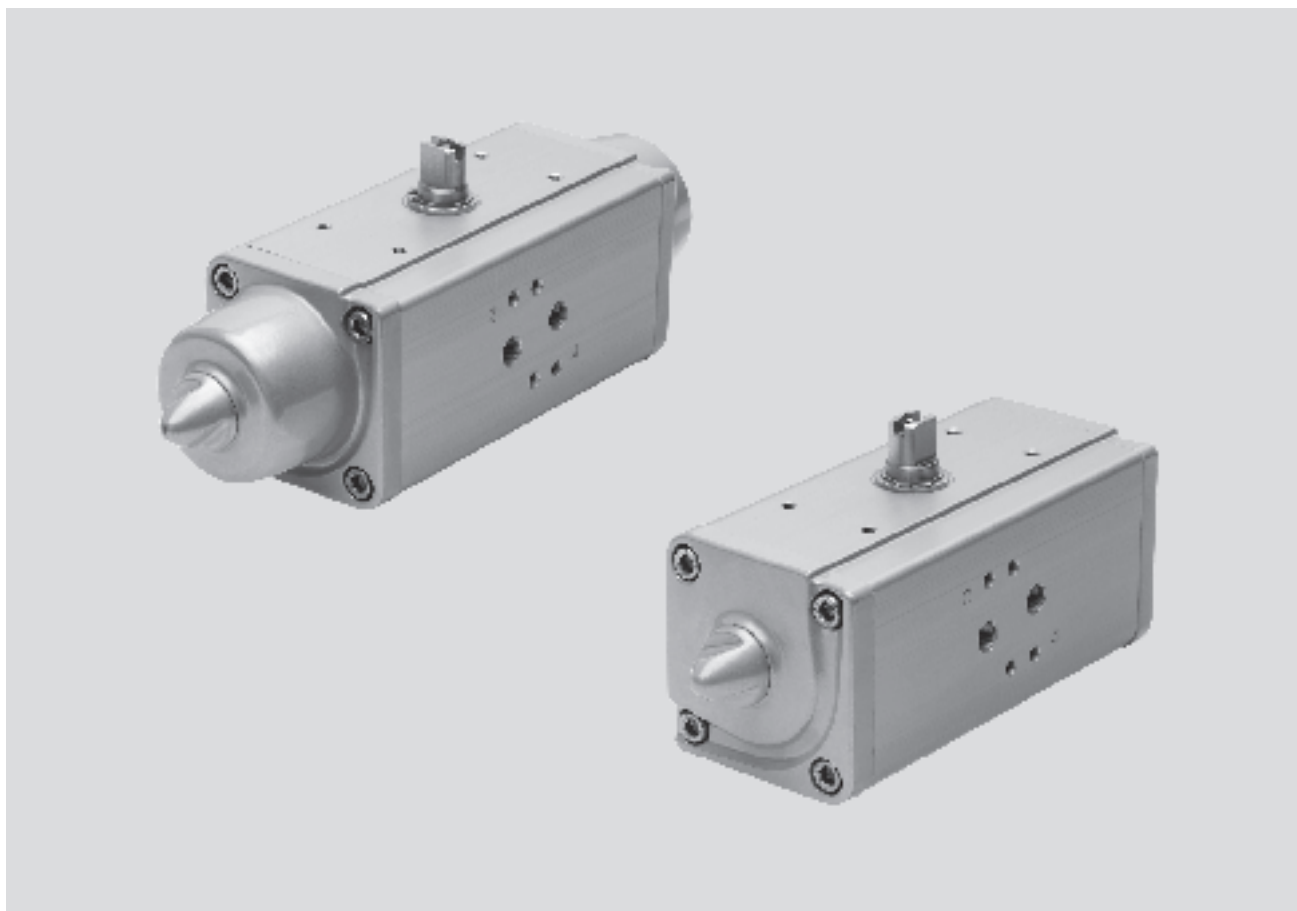


Attuatori oscillanti DAPS

Caratteristiche

FESTO




Attuatori
Attuatori oscillanti

1.2

 Dimensioni
0008 ... 5760

 Coppia
8 ... 5760 Nm

 Angolo di oscillazione
0 ... 90°

Gli attuatori lineari DAPS sono specificatamente concepiti per le esigenze dell'industria di processo. La coppia viene generata grazie al cinematismo leva-braccio oscillante. Ciò si dimostra utile per superare le elevate coppie di spunto delle valvole di processo.

Grazie alle loro caratteristiche di robustezza e per la varietà di coppie, gli attuatori oscillanti DAPS vengono utilizzati prevalentemente per il controllo di valvole di processo per fluidi con un angolo di oscillazione limitato a 90°, come per esempio le valvole a sfera e le valvole di intercettazione.

- Dimensioni compatte
- Andamento della coppia adeguato alle valvole di processo
- A parità di dimensioni del corpo, l'attuatore a semplice effetto presenta metà della coppia dell'attuatore a doppio effetto
- Minima usura grazie alla meccanica robusta e semplice
- Angolo di oscillazione regolabile
- Tipi selezionati in base alla direttiva ATEX riguardante i materiali per atmosfera potenzialmente esplosiva
→ www.festo.it/ex

- Configurazione dei fori Namur VDI/VDE 3845 per l'installazione di elettrovalvole



Attuatori oscillanti DAPS, a doppio effetto



Panoramica

Attuatori
Attuatori oscillanti

1.2

Configurazione dei fori flangia - Dimensioni attacco a norme DIN ISO 5211 e Namur VDI/VDE 3845										
Attacco	F03	F03	F04	F04	F05	F05	F05	F07	F07	Altezza albero
Esecuzione quadrata	V11	V11	V11	V14	V11	V14	V17	V14	V17	
DAPS-0008-...-F03	■	-	-	-	-	-	-	-	-	20
DAPS-0015-...-F03	-	■	-	-	-	-	-	-	-	20
DAPS-0015-...-F04	-	-	■	-	-	-	-	-	-	20
DAPS-0030-...-F0305	-	■	-	-	■	-	-	-	-	20
DAPS-0030-...-F04	-	-	■	-	-	-	-	-	-	20
DAPS-0060-...-F04	-	-	-	■	-	-	-	-	-	20
DAPS-0060-...-F0507	-	-	-	-	-	■	-	■	-	20
DAPS-0106-...-F0507	-	-	-	-	-	-	■	-	■	20
Configurazione dei fori per accessori Namur	30	30	30	30	30	30	30	30	30	
	30	80	80	80	80	80	80	80	80	

Configurazione dei fori flangia - Dimensioni attacco a norme DIN ISO 5211 e Namur VDI/VDE 3845												
Attacco	F07	F10	F10	F12	F12	F12	F14	F14	F16	F16	F25	Altezza albero
Esecuzione quadrata	V22	V22	V27	V27	V36	V46	V36	V46	V46	V46	V55	
DAPS-0180-...-F0710	■	■	-	-	-	-	-	-	-	-	-	30
DAPS-0240-...-F0710	■	■	-	-	-	-	-	-	-	-	-	30
DAPS-0360-...-F0710	■	■	-	-	-	-	-	-	-	-	-	30
DAPS-0480-...-F1012	-	-	■	■	-	-	-	-	-	-	-	30
DAPS-0720-...-F1012	-	-	■	■	-	-	-	-	-	-	-	30
DAPS-0960-...-F12	-	-	-	-	■	-	-	-	-	-	-	30
DAPS-0960-...-F14	-	-	-	-	-	-	■	-	-	-	-	30
DAPS-1440-...-F12	-	-	-	-	■	-	-	-	-	-	-	30
DAPS-1440-...-F14	-	-	-	-	-	-	■	-	-	-	-	30
DAPS-1920-...-F14	-	-	-	-	-	-	-	■	-	-	-	30
DAPS-1920-...-F1216	-	-	-	-	-	■	-	-	■	-	-	30
DAPS-2880-...-F16	-	-	-	-	-	-	-	-	-	■	-	30
DAPS-3840-...-F16	-	-	-	-	-	-	-	-	-	■	-	30
DAPS-5760-...-F25	-	-	-	-	-	-	-	-	-	-	■	30
Configurazione dei fori per accessori Namur	30	30	30	30	30	30	30	30	30	30	30	
	80	80	80	80	80	80	80	80	80	130	130	

Attuatori oscillanti DAPS, a semplice effetto

Panoramica

FESTO

Configurazione dei fori flangia - Dimensioni attacco a norme DIN ISO 5211 e Namur VDI/VDE 3845										
Attacco	F03	F04	F04	F05	F05	F05	F07	F07	Altezza albero	
Esecuzione quadrata	V11	V11	V14	V11	V14	V17	V14	V17		
DAPS-0015-...-F0305	■	-	-	■	-	-	-	-	20	
DAPS-0015-...-F04	-	■	-	-	-	-	-	-	20	
DAPS-0030-...-F04	-	-	■	-	-	-	-	-	20	
DAPS-0030-...-F0507	-	-	-	-	■	-	■	-	20	
DAPS-0053-...-F0507	-	-	-	-	-	■	-	■	20	
Configurazione dei fori per accessori Namur	30	30	30	30	30	30	30	30		
	80	80	80	80	80	80	80	80		

Configurazione dei fori flangia - Dimensioni attacco a norme DIN ISO 5211 e Namur VDI/VDE 3845											
Attacco	F07	F10	F10	F12	F12	F12	F14	F14	F16	F16	Altezza albero
Esecuzione quadrata	V22	V22	V27	V27	V36	V46	V36	V46	V46	V46	
DAPS-0090-...-F0710	■	■	-	-	-	-	-	-	-	-	30
DAPS-0120-...-F0710	■	■	-	-	-	-	-	-	-	-	30
DAPS-0180-...-F0710	■	■	-	-	-	-	-	-	-	-	30
DAPS-0240-...-F1012	-	-	■	■	-	-	-	-	-	-	30
DAPS-0360-...-F1012	-	-	■	■	-	-	-	-	-	-	30
DAPS-0480-...-F12	-	-	-	-	■	-	-	-	-	-	30
DAPS-0480-...-F14	-	-	-	-	-	-	■	-	-	-	30
DAPS-0720-...-F12	-	-	-	-	■	-	-	-	-	-	30
DAPS-0720-...-F14	-	-	-	-	-	-	■	-	-	-	30
DAPS-0960-...-F14	-	-	-	-	-	-	-	■	-	-	30
DAPS-0960-...-F1216	-	-	-	-	-	■	-	-	■	-	30
DAPS-1440-...-F16	-	-	-	-	-	-	-	-	-	■	30
DAPS-1920-...-F16	-	-	-	-	-	-	-	-	-	■	30
DAPS-2880-...-F16	-	-	-	-	-	-	-	-	-	■	30
Configurazione dei fori per accessori Namur	30	30	30	30	30	30	30	30	30	30	
	80	80	80	80	80	80	80	80	80	130	

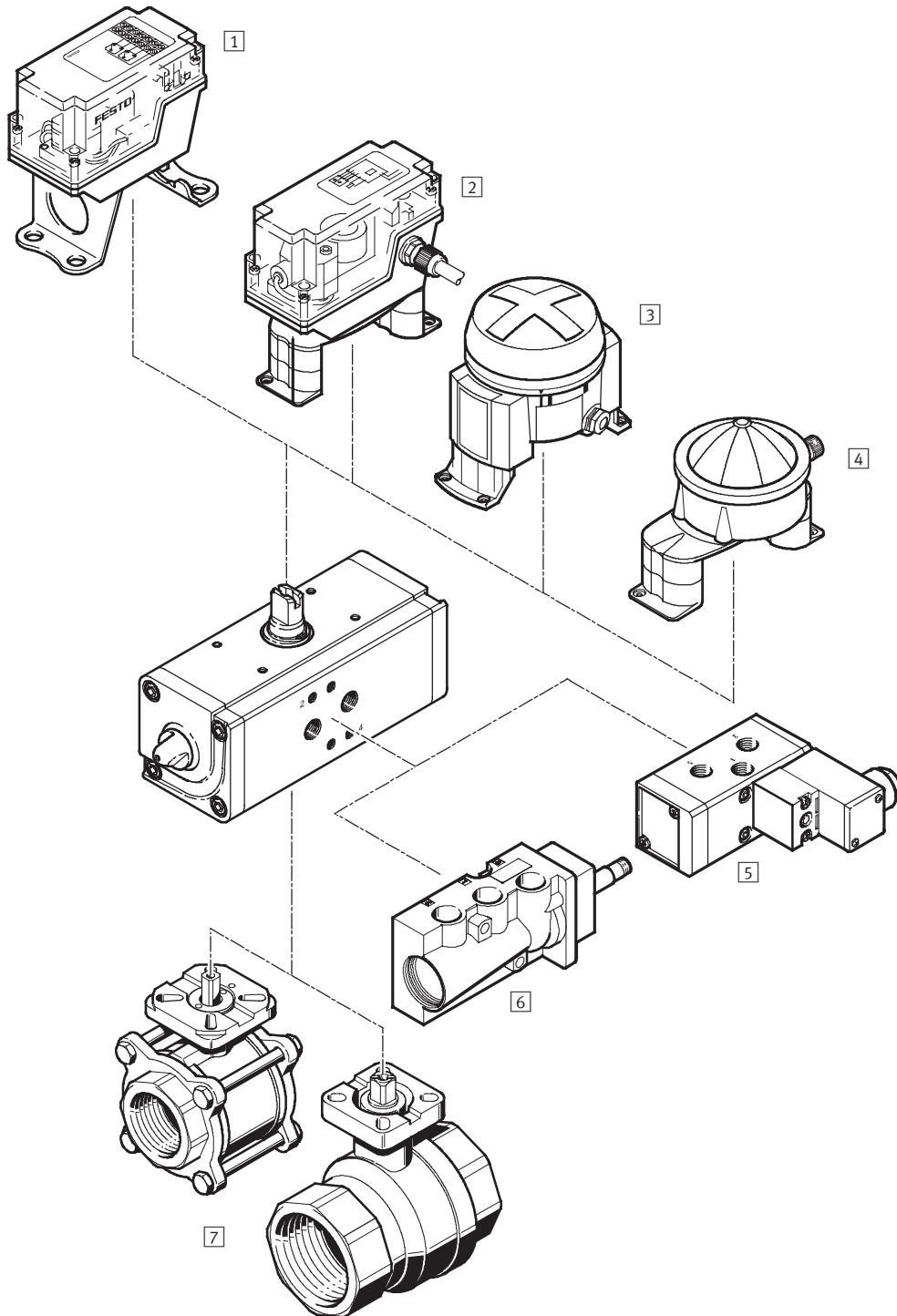
Attuatori
Attuatori oscillanti

1.2

Attuatori oscillanti DAPS

Componenti

FESTO



Attuatori
Attuatori oscillanti

1.2

Attuatori oscillanti DAPS

Componenti

FESTO

Elementi di fissaggio e accessori		Descrizione	→ www.festo.it
1	Kit di sensori di finecorsa QH-DR-E	Esecuzione rettangolare Rilevamento pneumatico, elettrico oppure induttivo	-
2	Kit di sensori di finecorsa DAPZ	Esecuzione rettangolare Rilevamento elettrico, elettrico in esecuzione antideflagrante oppure induttivo	-
3	Kit di sensori di finecorsa DAPZ	Esecuzione rotonda, variante AR Rilevamento elettrico, induttivo oppure induttivo in esecuzione antideflagrante	-
4	Kit di sensori di finecorsa DAPZ	Forma rotonda, variante RO Rilevamento elettrico, induttivo oppure induttivo Namur	-
5	Elettrovalvola MFH	Valvola base con valvola di prepilotaggio per bobina F	-
	Elettrovalvola MN1H	Valvola base con valvola di prepilotaggio per bobina N1	-
	Elettrovalvola MGTBH	Valvola base con valvola di prepilotaggio, con bobina e connettore	-
6	Elettrovalvola NVF3	Per bobina F e bobina F in esecuzione antideflagrante	-
7	Valvola a sfera VAPB	In ottone oppure acciaio inossidabile, resistente alla corrosione	-

Attuatori oscillanti DAPS

Composizione del codice

FESTO

Attuatori
Attuatori oscillanti

1.2

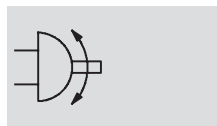
DAPS		0240	090	R	S	4	F10	12
Tipo								
DAPS	Attuatore oscillante							
Dimensioni								
0008	Coppia nominale 8 Nm							
0015	Coppia nominale 15 Nm							
0030	Coppia nominale 30 Nm							
0053	Coppia nominale 53 Nm							
0060	Coppia nominale 60 Nm							
0090	Coppia nominale 90 Nm							
0106	Coppia nominale 106 Nm							
0120	Coppia nominale 120 Nm							
0180	Coppia nominale 180 Nm							
0240	Coppia nominale 240 Nm							
0360	Coppia nominale 360 Nm							
0480	Coppia nominale 480 Nm							
0720	Coppia nominale 720 Nm							
0960	Coppia nominale 960 Nm							
1440	Coppia nominale 1440 Nm							
1920	Coppia nominale 1920 Nm							
2880	Coppia nominale 2880 Nm							
3840	Coppia nominale 3840 Nm							
5760	Coppia nominale 5760 Nm							
Angolo di oscillazione								
090	90°							
Direzione di chiusura								
R	Con chiusura a destra							
Funzionamento								
	A doppio effetto							
S	A semplice effetto							
Forza della molla								
	Non presente nella versione a doppio effetto							
1	Per pressione di esercizio 2,8 bar							
2	Per pressione di esercizio 3,5 bar							
3	Per pressione di esercizio 4,2 bar							
4	Per pressione di esercizio 5,6 bar							
1. Configurazione dei fori flangia								
F03	Configurazione dei fori flangia F03							
F04	Configurazione dei fori flangia F04							
F05	Configurazione dei fori flangia F05							
F07	Configurazione dei fori flangia F07							
F10	Configurazione dei fori flangia F10							
F12	Configurazione dei fori flangia F12							
F14	Configurazione dei fori flangia F14							
F16	Configurazione dei fori flangia F16							
F25	Configurazione dei fori flangia F25							
2. Configurazione dei fori flangia								
05	Configurazione dei fori flangia F05							
07	Configurazione dei fori flangia F07							
10	Configurazione dei fori flangia F10							
12	Configurazione dei fori flangia F12							
16	Configurazione dei fori flangia F16							

Attuatori oscillanti DAPS, a doppio effetto

FESTO


Foglio dati


Funzione



-  - Dimensioni
0008 ... 5760

-  - Coppia
8 ... 5760 Nm

-  - Angolo di oscillazione
0 ... 90°

-  - Servizio riparazione
Dimensioni 0180 ... 1920

Kit di ricambi
→ 7 / 1.2-50



Dati generali				
Dimensioni	0008	0015 ... 0360	0480 ... 1920	2880 ... 5760
Attacco pneumatico	G $\frac{1}{8}$	G $\frac{1}{8}$	G $\frac{1}{4}$	G $\frac{3}{8}$
Struttura e composizione	Cinematica a giogo, a doppio effetto			
Posizione di montaggio	Qualsiasi			
Angolo di oscillazione [°]	90			
Intervallo di regolazione della posizione terminale a 0° [°]	-	-	-	±5
Intervallo di regolazione della posizione terminale a 90° [°]	-	±2	±2	±5
Direzione di chiusura	Con chiusura a destra			

Condizioni d'esercizio e ambientali	
Pressione di esercizio ¹⁾ [bar]	1 ... 8,4
Fluido	Aria compressa essiccata, lubrificata o non lubrificata
Temperatura ambiente [°C]	-20 ... +80
Resistenza alla corrosione CRC ²⁾	3
Identificazione ATEX	II 2 GD c X
Temperatura ambiente ATEX	-20°C ≤ Ta ≤ +60°C

1) Negli attuatori oscillanti a semplice effetto, il numero delle molle influisce sul limite minimo della pressione di esercizio

2) Classe di resistenza alla corrosione 3 a norme Festo 940 070

Componenti soggetti a forte corrosione. Componenti esterni visibili, a contatto diretto con l'atmosfera industriale normale o con fluidi come solventi e detergenti, le cui superfici devono soddisfare requisiti prevalentemente funzionali.

Consumo d'aria [l/ciclo] a 6 bar		Dimensioni	
DAPS-0008	0,4	DAPS-0480	24
DAPS-0015	0,72	DAPS-0720	24,5
DAPS-0030	1,44	DAPS-0960	48
DAPS-0060	3	DAPS-1440	53,2
DAPS-0106	5,04	DAPS-1920	96
DAPS-0180	8,64	DAPS-2880	140
DAPS-0240	12	DAPS-3840	170,1
DAPS-0360	17,4	DAPS-5760	266

Attuatori oscillanti DAPS, a doppio effetto

FESTO

Foglio dati

Pesì [kg]		Dimensioni	
DAPS-0008	0,3	DAPS-0480	8,2
DAPS-0015	0,75	DAPS-0720	12,2
DAPS-0030	1	DAPS-0960	17,4
DAPS-0060	1,9	DAPS-1440	23,0
DAPS-0106	2,3	DAPS-1920	30,7
DAPS-0180	4,1	DAPS-2880	55
DAPS-0240	5,2	DAPS-3840	49
DAPS-0360	6,2	DAPS-5760	85

Materiali	
Attuatori oscillanti	
Corpo	Lega di alluminio per lavorazione plastica
Testate	Lega di alluminio per lavorazione plastica
Albero	Acciaio inossidabile
Viti esterne	Acciaio inossidabile
Guarnizioni	Gomma al nitrile

Attuatori
Attuatori oscillanti

1.2

Attuatori oscillanti DAPS, a doppio effetto

Foglio dati

Coppia effettiva [Nm] in funzione della pressione d'esercizio [bar] e dell'angolo di oscillazione [°]									
Dimensioni	Angolo di oscillazione [°]	Pressione d'esercizio [bar]							
		2,5	3	4	5	5,6	6	7	8
DAPS-0008	0	3,1	3,8	5	6,3	7	7,5	8,8	10
	50	1,6	1,9	2,5	3,1	3,5	3,8	4,4	5
	90	3,1	3,8	5	6,3	7	7,5	8,8	10
DAPS-0015	0	6,7	8	10,7	13,4	15	16,1	18,8	21,4
	50	3,3	4	5,4	6,7	7,5	8	9,4	10,7
	90	5	6	8,1	10,1	11,3	12,1	14,1	16,1
DAPS-0030	0	13,4	16,1	21,4	26,8	30	32,1	37,5	42,9
	50	6,7	8	10,7	13,4	15	16,1	18,8	21,4
	90	10	12	16,1	20,1	22,5	24,1	28,1	32,1
DAPS-0060	0	26,8	32,1	42,9	53,6	60	64,3	75	85,7
	50	13,4	16,1	21,4	26,8	30	32,1	37,5	42,9
	90	20,1	24,1	32,1	40,2	45	48,2	56,3	64,3
DAPS-0106	0	47,5	57	76	95	106	114	133	151
	50	23,5	28	38	47	53	57	66	76
	90	35,5	43	57	71	80	86	100	114
DAPS-0180	0	80,4	96	128,4	160,8	180	193,2	225,6	264,8
	50	40,2	48	64,8	80,4	90	96	112,8	128,4
	90	60,6	72	97,2	121,2	135	145,2	169,2	193,2
DAPS-0240	0	107,1	128,6	171,4	214,3	240	257,1	300	342,9
	50	53,5	64,3	85,7	107,1	120	128,6	150	171,4
	90	80,3	96,4	128,6	160,7	180	192,9	225	257,1
DAPS-0360	0	160,8	192	256,8	321,6	360	386,4	451,2	513,6
	50	80,4	96	129,6	160,8	180	192	225,6	264,8
	90	121,2	144	194,4	242,4	270	290,4	338,4	386,4
DAPS-0480	0	214,3	257,1	342,9	428,6	480	514,3	600	685,7
	50	107,1	128,6	171,4	214,3	240	257,1	300	342,9
	90	160,7	192,9	257,1	321,4	360	358,7	450	514,3
DAPS-0720	0	321,4	384	513,6	643,2	720	772,8	902,4	1 027,2
	50	160,7	192	259,2	321,6	360	384	451,2	529,6
	90	241	288,1	388,8	484,8	540	580,8	676,8	772,8
DAPS-0960	0	428,6	514,3	685,7	857,1	960	1028,6	1200	1371,4
	50	214,3	257,1	342,9	428,6	480	514,3	600	685,7
	90	321,4	385,7	514,3	642,9	720	771,4	900	1028,6
DAPS-1440	0	642,8	768	1027,2	1286,4	1440	1545,6	1804,8	2057,4
	50	321,4	384	518,4	643,2	720	768	902,4	1059,2
	90	482,1	576	777,6	969,9	1080	1161,6	1353,6	1545,6
DAPS-1920	0	857,1	1028,6	1371,4	1714,3	1920	2057,1	2400	2742,9
	50	428,6	514,3	685,8	857,1	960	1028,6	1200	1371,4
	90	642,9	771,4	1028,6	1285,7	1440	1542,9	1800	2057,1
DAPS-2880	0	1285	1542	2057	2571	2880	3085	3600	4114
	50	642	771	1028	1285	1440	1542	1800	2057
	90	856	1028	1371	1741	1920	2056	2400	2742
DAPS-3840	0	1714	2057	2743	3428	3840	4114	4800	5485
	50	857	1028	1371	1714	1920	2057	2400	2742
	90	1285	1543	2057	2571	2880	3085	3600	4114
DAPS-5760	0	2571	3085	4114	5142	5760	6171	7200	8228
	50	1285	1542	2057	2571	2880	3085	3600	4141
	90	1928	2313	3085	3856	4320	4628	5400	6171

Coppia per dimensioni a 5,6 bar e angolo di oscillazione 0°

Attuatori oscillanti DAPS, a doppio effetto

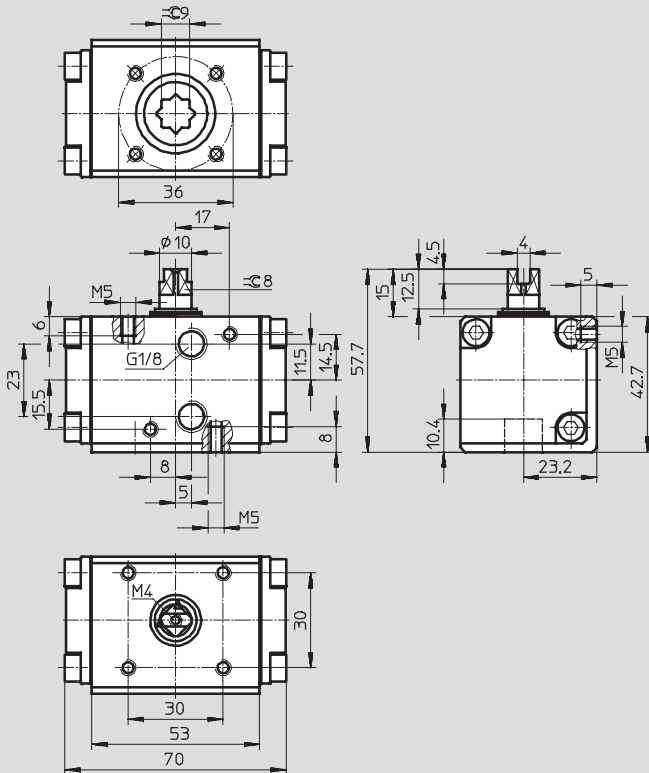
Foglio dati

FESTO

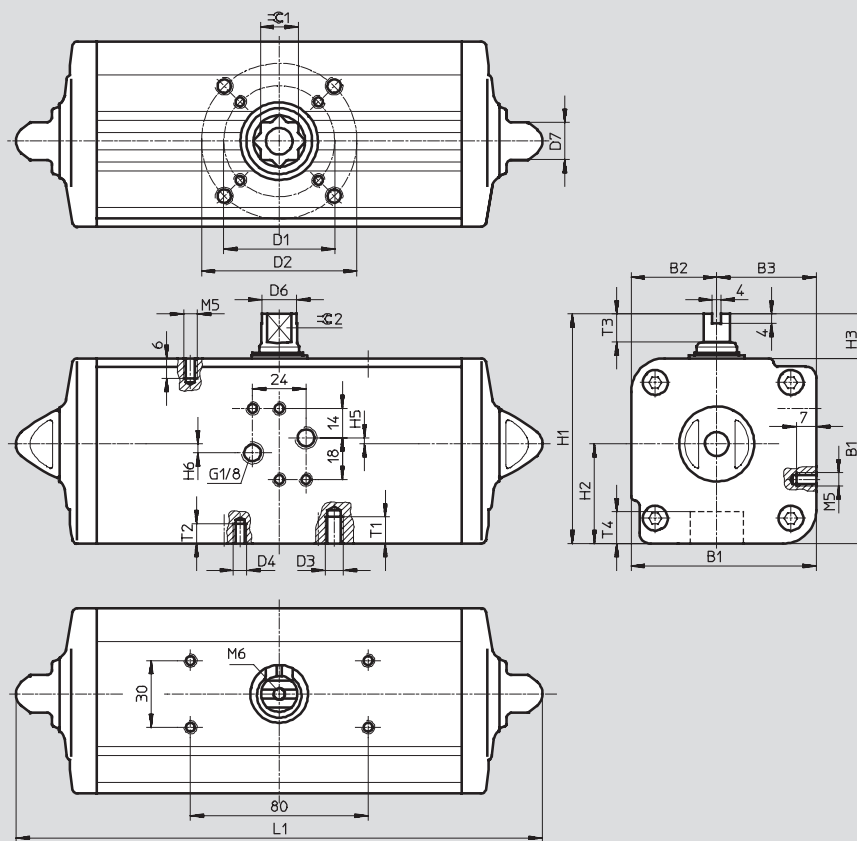
Dimensioni

Dimensioni 0008

Download dati CAD → www.festo.it/engineering



Dimensioni 0015 ... 0360



Attuatori oscillanti DAPS, a doppio effetto

FESTO

Foglio dati

Dimensioni	B1	B2	B3	D1 ∅ ±0,1	D2 ∅ ±0,1	D3	D4	D6 ∅	D7 ∅	H1	H2
DAPS-0015-...-F03	52,2	24,2	28	36	-	-	M5	9,2	13	72,2	28
DAPS-0015-...-F04				42			M5				
DAPS-0030-...-F0305	59,2	27,7	31,5	36	50	M6	M5	10,9	13	79,2	31,5
DAPS-0030-...-F04				42	-	-	M5				
DAPS-0060-...-F04	70,4	32,7	37,7	42	-	-	M5	14,5	13	90,4	37,7
DAPS-0060-...-F0507				50	70	M8	M6				
DAPS-0106-...-F0507	83,3	38,5	44,8	50	70	M8	M6	16,2	17	103,3	44,8
DAPS-0180-...-F0710	107,5	51	56,5	70	102	M10	M8	20,2	22	137,5	56,5
DAPS-0240-...-F0710	111,1	51	60,1	70	102	M10	M8	22,5	22	141,1	60,1
DAPS-0360-...-F0710	118	56	62	70	102	M10	M8	25,5	22	148	62

Dimensioni	H3	H5	H6	L1	T1	T2	T3	T4	∅C1	∅C2
DAPS-0015-...-F03	20	0,8	3,2	159	-	8	10	13,2	11	8
DAPS-0015-...-F04						8				
DAPS-0030-...-F0305	20	0,8	3,2	174	9	8	10	13,2	11	9
DAPS-0030-...-F04					-	8				
DAPS-0060-...-F04	20	-	4	198	-	8	13	16,5	14	10
DAPS-0060-...-F0507					12	9				
DAPS-0106-...-F0507	20	-	4	236,5	12	9	13	19,3	17	12
DAPS-0180-...-F0710	30	-	4	289,9	15	12	16	24,8	22	15
DAPS-0240-...-F0710	30	-	4	313,6	15	12	17	24,8	22	15
DAPS-0360-...-F0710	30	-	4	339,3	15	12	19	24,3	22	19

Attuatori
Attuatori oscillanti

1.2

Attuatori oscillanti DAPS, a doppio effetto

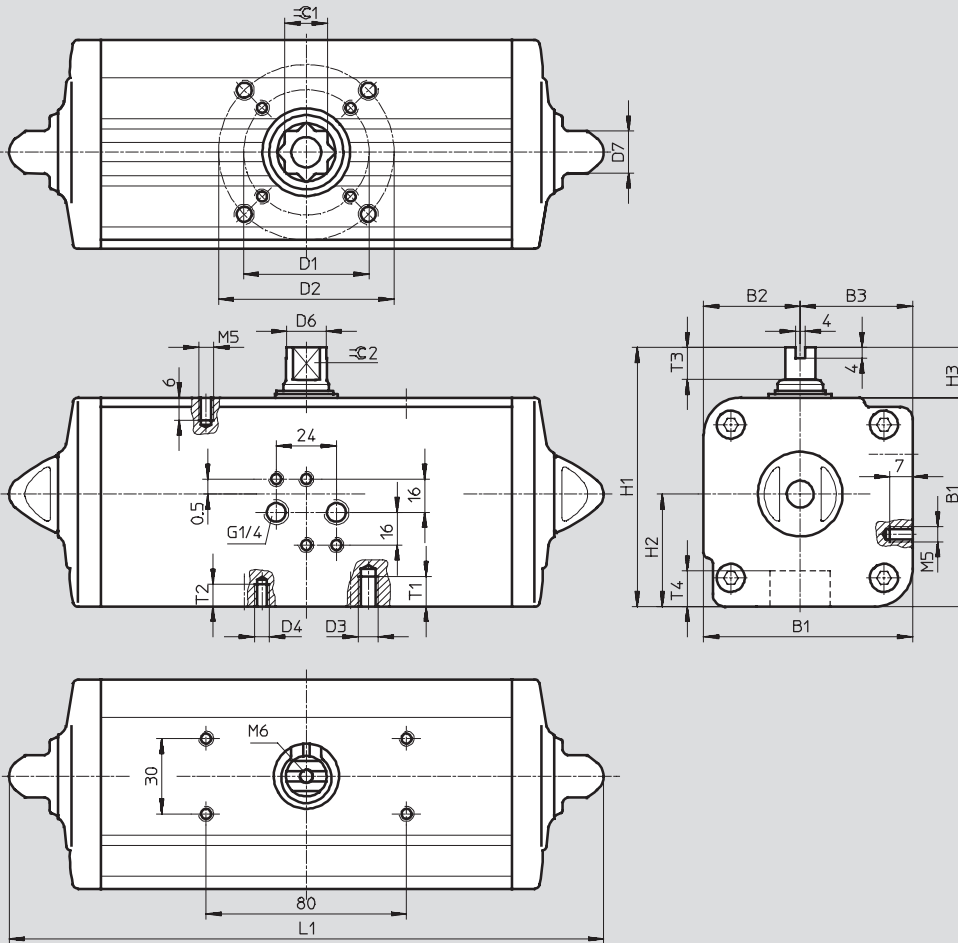
Foglio dati

FESTO

Dimensioni

Dimensioni 0480 ... 1920

Download Dati CAD → www.festo.it/engineering



Dimensioni	B1	B2	B3	D1 ∅ ±0,1	D2 ∅ ±0,1	D3	D4	D6 ∅	D7 ∅	H1
DAPS-0480-...-F1012	134,9	62	72,9	102	125	M12	M10	29	27	164,9
DAPS-0720-...-F1012	148	-	-	102	125	M12	M10	31,8	27	178
DAPS-0960-...-F12	168	74,5	93,5	125	-	-	M12	36,5	27	198
DAPS-0960-...-F14				140	-	-	M16			
DAPS-1440-...-F12	168	-	-	125	-	-	M12	41	36	216
DAPS-1440-...-F14				140	-	-	M16			
DAPS-1920-...-F14	207,7	93	114,7	140	-	-	M16	46	36	237,7
DAPS-1920-...-F1216				125	165	M20	M12			

Dimensioni	H2	H3	H5	L1	T1	T2	T3	T4	C1	C2
DAPS-0480-...-F1012	72,9	30	0,5	387,7	15	18	19	29,5	27	19
DAPS-0720-...-F1012	78,5	30	-1	433	18	15	19,5	29	27	22
DAPS-0960-...-F12	93,5	30	0,5	479,4	-	18	19,5	38,5	36	24
DAPS-0960-...-F14						24				
DAPS-1440-...-F12	101,5	30	-1	567	-	18	19,5	38,5	36	27
DAPS-1440-...-F14						24				
DAPS-1920-...-F14	114,7	30	0,5	601	-	24	18,5	48,5	46	32
DAPS-1920-...-F1216					30	18				

Attuatori oscillanti DAPS, a doppio effetto

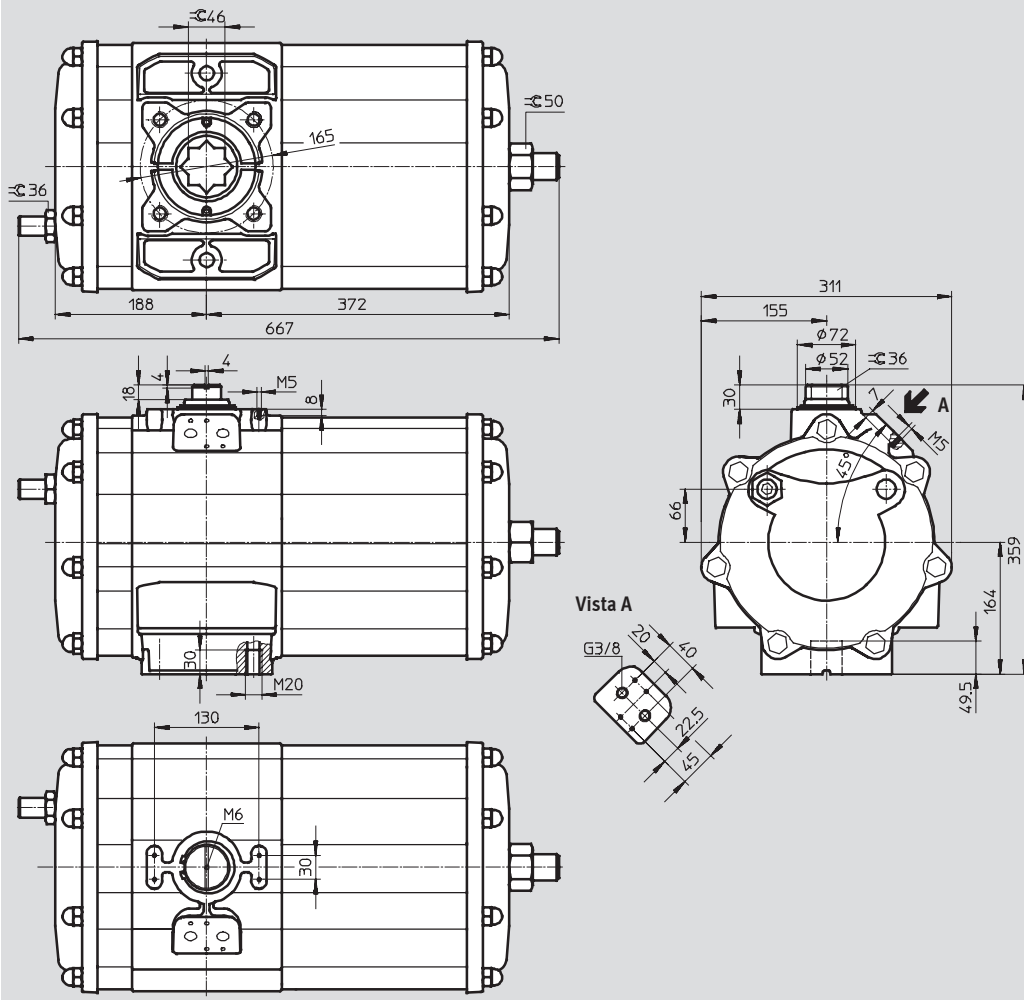
Foglio dati

FESTO

Dimensioni

Dimensioni 2880

Download dati CAD → www.festo.it/engineering



Attuatori
Attuatori oscillanti

1.2

Attuatori oscillanti DAPS, a doppio effetto

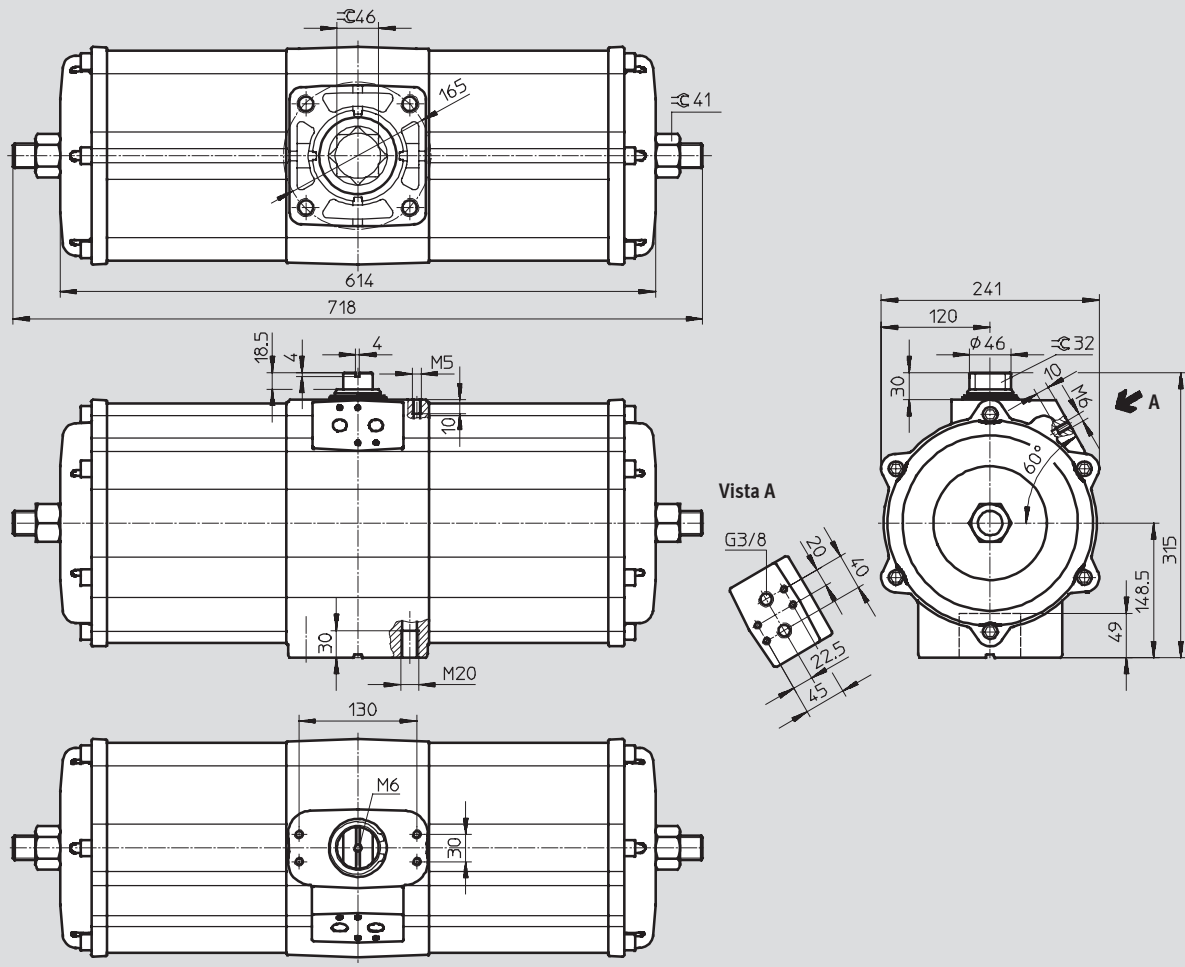
Foglio dati

FESTO

Dimensioni

Dimensioni 3840

Download dati CAD → www.festo.it/engineering



Attuatori
Attuatori oscillanti

1.2

Attuatori oscillanti DAPS, a doppio effetto

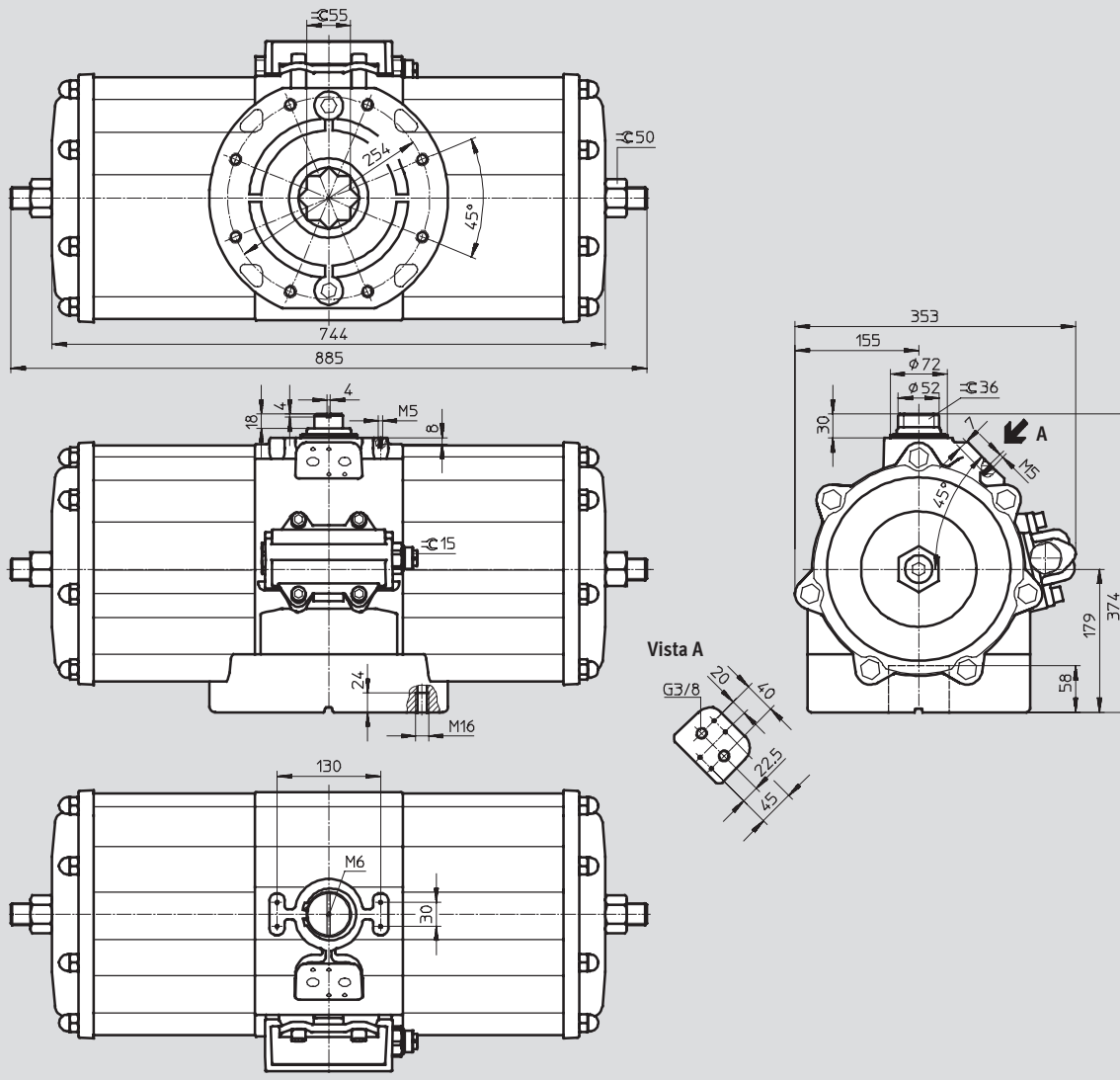
Foglio dati

FESTO

Dimensioni

Dimensioni 5760

Download dati CAD → www.festo.it/engineering



Attuatori
Attuatori oscillanti

1.2

Attuatori oscillanti DAPS, a doppio effetto

Foglio dati

FESTO

Attuatori
Attuatori oscillanti

1.2

Dati di ordinazione - Attuatori		Cod. prod. Tipo		Cod. prod. Tipo	
Dimensioni 0008				Dimensioni 0480	
549 666	DAPS-0008-090-R-F03	533 424	DAPS-0480-090-R-F1012		
Dimensioni 0015				Dimensioni 0720	
533 417	DAPS-0015-090-R-F03	549 667	DAPS-0720-090-R-F1012		
533 475	DAPS-0015-090-R-F04			Dimensioni 0960	
Dimensioni 0030				533 425	DAPS-0960-090-R-F12
533 418	DAPS-0030-090-R-F0305	533 478	DAPS-0960-090-R-F14		
533 476	DAPS-0030-090-R-F04			Dimensioni 1440	
Dimensioni 0060				549 668	DAPS-1440-090-R-F12
533 419	DAPS-0060-090-R-F04	549 669	DAPS-1440-090-R-F14		
533 477	DAPS-0060-090-R-F0507			Dimensioni 1920	
Dimensioni 0106				533 426	DAPS-1920-090-R-F14
533 420	DAPS-0106-090-R-F0507	533 479	DAPS-1920-090-R-F1216		
Dimensioni 0180				Dimensioni 2880	
533 421	DAPS-0180-090-R-F0710	549 670	DAPS-2880-090-R-F16		
Dimensioni 0240				Dimensioni 3840	
533 422	DAPS-0240-090-R-F0710	549 671	DAPS-3840-090-R-F16		
Dimensioni 0360				Dimensioni 5760	
533 423	DAPS-0360-090-R-F0710	549 672	DAPS-5760-090-F25		

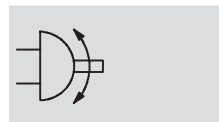
Dati di ordinazione - Kit di ricambi		Cod. prod. Tipo		Cod. prod. Tipo	
Dimensioni 0015				Dimensioni 0240	
397 470	DAPS-0015	397 475	DAPS-0240/S0120		
Dimensioni 0030				Dimensioni 0360	
397 471	DAPS-0030/S0015	397 476	DAPS-0360/S0180		
Dimensioni 0060				Dimensioni 0480	
397 472	DAPS-0060/S0030	397 477	DAPS-0480/S0240		
Dimensioni 0106				Dimensioni 0960	
397 473	DAPS-0106/S0053	397 478	DAPS-0960/S0480		
Dimensioni 0180				Dimensioni 1920	
397 474	DAPS-0180/S0090	397 479	DAPS-1920/S0960		

Attuatori oscillanti DAPS, a semplice effetto

FESTO

Foglio dati

Funzione



- - Dimensioni
0015 ... 2880

- - Coppia
15 ... 2880 Nm

- - Angolo di oscillazione
0 ... 90°

- - Servizio riparazione
Dimensioni 0120 ... 0960

Kit di ricambi
→ 7 / 1.2-64



Dati generali				
Dimensioni	0015 ... 0180	0240 ... 0960	1440 ... 1920	2880
Attacco pneumatico	G $\frac{1}{8}$	G $\frac{1}{4}$	G $\frac{3}{8}$	G $\frac{3}{8}$
Struttura e composizione	Cinematica a giogo, a semplice effetto			
Posizione di montaggio	Qualsiasi			
Angolo di oscillazione [°]	90			
Intervallo di regolazione della posizione terminale a 0° [°]	-	-	-	±5
Intervallo di regolazione della posizione terminale a 90° [°]	±2	±2	±2	±5
Direzione di chiusura	Con chiusura a destra			

Condizioni d'esercizio e ambientali	
Pressione di esercizio ¹⁾ [bar]	1 ... 8,4
Fluido	Aria compressa essiccata, lubrificata o non lubrificata
Temperatura ambiente [°C]	-20 ... +80
Resistenza alla corrosione CRC ²⁾	3
Identificazione ATEX	II 2 GD c X
Temperatura ambiente ATEX	-20°C ≤ Ta ≤ +60°C

1) Negli attuatori oscillanti a semplice effetto, il numero delle molle influisce sul limite minimo della pressione di esercizio

2) Classe di resistenza alla corrosione 3 a norme Festo 940 070

Componenti soggetti a forte corrosione. Componenti esterni visibili, a contatto diretto con l'atmosfera industriale normale o con fluidi come solventi e detergenti, le cui superfici devono soddisfare requisiti prevalentemente funzionali.

Consumo d'aria [l/ciclo] a 6 bar	
Dimensioni	
DAPS-0015	0,72
DAPS-0030	1,44
DAPS-0053	2,16
DAPS-0090	4,32
DAPS-0120	6
DAPS-0180	8,64
DAPS-0240	12
DAPS-0360	14
DAPS-0480	24
DAPS-0720	29,4
DAPS-0960	48
DAPS-1440	77
DAPS-1920	87,5
DAPS-2880	147

Pesi [kg]	
Dimensioni	
DAPS-0015	1,3
DAPS-0030	2,2
DAPS-0053	3,2
DAPS-0090	5,4
DAPS-0120	6,9
DAPS-0180	8,7
DAPS-0240	11
DAPS-0360	16,4
DAPS-0480	23,3
DAPS-0720	32
DAPS-960	41,4
DAPS-1440	60
DAPS-1920	67
DAPS-2880	112

Materiali	
Corpo	Lega di alluminio per lavorazione plastica
Testate	Lega di alluminio per lavorazione plastica
Albero	Acciaio inossidabile
Viti esterne	Acciaio inossidabile
Guarnizioni	Gomma al nitrile

Attuatori oscillanti DAPS, a semplice effetto

FESTO

Foglio dati

Attuatori oscillanti

1.2

Coppia effettiva [Nm] in funzione della pressione d'esercizio [bar], della forza della molla e dell'angolo di oscillazione [°]																		
Forza della molla	Coppia della molla [Nm]			Pressione d'esercizio [bar]														
				2,5			2,8			3			3,5			4,2		
	0°	50°	90°	0°	50°	90°	0°	50°	90°	0°	50°	90°	0°	50°	90°	0°	50°	90°
DAPS-0015																		
1	5,0	3,7	7,5	6,2	2,9	3,7	7,5	3,7	5	8,4	4,2	5,9	10,6	5,6	8,1	13,8	7,4	11,3
2	6,3	4,7	9,4	-	-	-	-	-	-	7,2	3,3	4	9,4	4,7	6,3	12,6	6,5	9,4
3	7,5	5,6	11,3	-	-	-	-	-	-	-	-	-	8,2	3,7	4,4	11,3	5,6	7,5
4	10,0	7,5	15	-	-	-	-	-	-	-	-	-	-	-	-	-	-	-
DAPS-0030																		
1	10,0	7,5	15	12,3	5,9	7,3	15	7,5	10	16,8	8,6	11,8	21,3	11,3	16,3	27,5	15	22,5
2	12,5	9,4	18,8	-	-	-	-	-	-	14,3	6,7	8	18,8	9,4	12,5	25,1	13,2	18,8
3	15,0	11,3	22,5	-	-	-	-	-	-	-	-	-	16,3	7,5	8,8	22,5	11,3	15
4	20,0	15	30	-	-	-	-	-	-	-	-	-	-	-	-	-	-	-
DAPS-0053																		
1	17,5	13	26,5	21,8	10,2	12,8	26,5	13	17,5	29,6	14,9	20,6	37,5	19,5	28,5	48,5	26	39,5
2	22	16,5	33	-	-	-	-	-	-	25,1	11,8	14,1	33	16,5	22	44	23,1	33
3	26	19,5	40	-	-	-	-	-	-	-	-	-	29	13	15	40	19,5	26
4	35	26	53	-	-	-	-	-	-	-	-	-	-	-	-	-	-	-
DAPS-0090																		
1	30	22,5	45	37	17,7	22	45	22,5	30	50,4	25,7	35,4	63,8	33,8	48,8	82,5	45	67,5
2	37,5	28,1	56,3	-	-	-	-	-	-	42,9	20,1	24,1	56,3	28,1	37,5	75,1	39,4	56,3
3	45	33,9	67,5	-	-	-	-	-	-	-	-	-	48,8	22,6	26,3	67,5	33,9	45
4	60	45	90	-	-	-	-	-	-	-	-	-	-	-	-	-	-	-
DAPS-0120																		
1	40	30	60	49,3	23,6	29,3	60	30	40	67,1	34,3	47,1	85	45	65	110	60	90
2	50	37,5	75	-	-	-	-	-	-	57,1	26,8	32,1	75	37,5	50	100	52,5	75
3	60	45	90	-	-	-	-	-	-	-	-	-	65	30	35	90	45	60
4	80	60	120	-	-	-	-	-	-	-	-	-	-	-	-	-	-	-
DAPS-0180																		
1	60	45	90	73,9	35,4	43,9	90	45	60	100,7	51,4	70,7	127,5	67,5	97,5	165	90	135
2	75	56,3	112,5	-	-	-	-	-	-	85,7	40,2	48,2	112,5	56,3	75	150	78,8	112,5
3	90	67,5	135	-	-	-	-	-	-	-	-	-	97,5	45	52,5	135	67,5	90
4	120	90	180	-	-	-	-	-	-	-	-	-	-	-	-	-	-	-
DAPS-0240																		
1	80	60	120	98,6	47,1	58,6	120	60	80	134,3	68,6	94,3	170	90	130	220	120	180
2	100	75	150	-	-	-	-	-	-	114,3	53,6	64,3	150	75	100	200	105	150
3	120	90	180	-	-	-	-	-	-	-	-	-	130	60	70	180	90	120
4	160	120	240	-	-	-	-	-	-	-	-	-	-	-	-	-	-	-
DAPS-0360																		
1	120	90	180	147,9	70,7	87,9	180	90	120	201,4	102,9	141,1	255	135	195	330	180	270
2	150	112,5	225	-	-	-	-	-	-	171,4	80,4	96,4	225	112,5	150	300	157,5	225
3	180	135	270	-	-	-	-	-	-	-	-	-	195	90	105	270	135	180
4	240	180	360	-	-	-	-	-	-	-	-	-	-	-	-	-	-	-

Attuatori oscillanti DAPS, a semplice effetto

Foglio dati

Coppia effettiva [Nm] in funzione della pressione d'esercizio [bar], della forza della molla e dell'angolo di oscillazione [°]															
Forza della molla	Pressione d'esercizio [bar]														
	5			5,6			6			7			8		
	0°	50°	90°	0°	50°	90°	0°	50°	90°	0°	50°	90°	0°	50°	90°
DAPS-0015															
1	-			-			-			-			-		
2	16,1	8,7	13	18,8	10,3	15,7	-			-			-		
3	14,9	7,7	11,1	17,6	9,3	13,8	19,4	10,4	15,6	23,8	13,1	20	28,3	15,7	24,5
4	12,3	5,9	7,3	15	7,5	10	16,8	8,6	11,8	21,3	11,3	16,3	25,7	13,9	20,7
DAPS-0030															
1	-			-			-			-			-		
2	32,2	17,5	25,9	37,6	20,7	31,3	-			-			-		
3	29,6	15,6	22,1	35	18,8	27,5	38,6	21	31,1	47,5	26,4	40	56,4	31,7	48,9
4	24,6	11,8	14,6	30	15	20	33,6	17,1	23,6	42,5	22,5	32,5	51,4	27,9	41,4
DAPS-0053															
1	-			-			-			-			-		
2	56,6	30,6	45,6	66	36,3	55	-			-			-		
3	52,6	26,9	38,6	62	32,5	48	68,3	36,2	54,3	84	45,5	70	99,7	54,8	85,7
4	43,6	20,4	25,6	53	26	35	59,3	29,7	41,3	75	39	57	90	48,3	72,7
DAPS-0090															
1	-			-			-			-			-		
2	96,5	52,2	77,7	112,6	61,9	93,8	-			-			-		
3	88,9	46,8	66,4	105	56,5	82,5	115,7	63	93,2	142,5	79,1	120	169,3	95,2	146,8
4	73,9	35,4	43,9	90	45	60	100,7	51,4	70,7	127,5	67,5	97,5	154,3	83,6	124,3
DAPS-0120															
1	-			-			-			-			-		
2	128,6	69,6	130,6	150	82,5	125	-			-			-		
3	118,6	62,1	88,6	140	75	110	154,3	83,6	124,3	190	105	160	225,7	126,4	195,7
4	86,7	40	46,7	106,7	52	66,7	120	60	80	153,3	80	113,3	186,7	100	146,7
DAPS-0180															
1	-			-			-			-			-		
2	192,9	104,5	155,4	225	123,8	187,5	-			-			-		
3	177,9	93,2	132,9	210	112,5	165	231,4	125,4	186,4	285	157,5	240	338,6	189,6	293,6
4	147,9	70,7	87,9	180	90	120	201,4	102,9	141,4	255	135	195	308,6	167,6	284,6
DAPS-0240															
1	-			-			-			-			-		
2	257,1	139,3	207,1	300	165	250	-			-			-		
3	237,1	124,3	177,1	280	150	220	308,6	167,1	248,6	380	210	320	451,4	252,9	391,4
4	197,1	94,3	117,1	240	120	160	268,6	137,1	188,6	340	180	260	411,4	222,9	331,4
DAPS-0360															
1	-			-			-			-			-		
2	385,7	208,9	310,7	450	247,5	375	-			-			-		
3	355,7	186,4	265,7	420	225	330	462,9	250,7	372,9	570	315	480	677,1	379,3	587,1
4	295,7	141,4	175,7	360	180	240	402,9	205,7	282,9	510	270	390	617,1	334,3	497,1

Coppia per dimensioni a 5,6 bar e angolo di oscillazione 0°

Attuatori oscillanti DAPS, a semplice effetto

FESTO

Foglio dati

Attuatori oscillanti
1.2

Coppia effettiva [Nm] in funzione della pressione d'esercizio [bar], della forza della molla e dell'angolo di oscillazione [°]																		
Forza della molla	Coppia della molla [Nm]			Pressione d'esercizio [bar]														
				2,5			2,8			3			3,5			4,2		
	0°	50°	90°	0°	50°	90°	0°	50°	90°	0°	50°	90°	0°	50°	90°	0°	50°	90°
DAPS-0480																		
1	160	120	240	197,1	94,3	117,1	240	120	160	268,6	137,1	188,6	340	180	260	440	240	360
2	200	150	300	-	-	-	-	-	-	228,6	107,1	128,6	300	150	200	400	210	300
3	240	180	360	-	-	-	-	-	-	-	-	-	260	120	140	360	180	240
4	320	240	480	-	-	-	-	-	-	-	-	-	-	-	-	-	-	-
DAPS-0720																		
1	240	180	360	295,7	141,4	175,7	360	180	240	402,9	205,7	282,9	510	270	390	660	360	540
2	300	225	450	-	-	-	-	-	-	342,9	160,7	192,9	450	225	300	600	315	450
3	360	270	540	-	-	-	-	-	-	-	-	-	390	180	210	540	270	360
4	480	360	720	-	-	-	-	-	-	-	-	-	-	-	-	-	-	-
DAPS-0960																		
1	320	240	480	394,3	188,6	234,3	480	240	320	537,1	274,3	377,1	680	360	520	880	480	720
2	400	300	600	-	-	-	-	-	-	457,1	214,3	257,1	600	300	400	800	420	600
3	480	360	720	-	-	-	-	-	-	-	-	-	520	240	280	720	360	480
4	640	480	960	-	-	-	-	-	-	-	-	-	-	-	-	-	-	-
DAPS-1440																		
1	480	360	720	591	282	351	720	360	480	805	411	565	1020	540	780	1320	720	1080
2	600	450	900	-	-	-	-	-	-	685	321	385	900	450	600	1200	630	900
3	720	540	1080	-	-	-	-	-	-	-	-	-	780	360	420	1080	540	720
4	960	720	1440	-	-	-	-	-	-	-	-	-	-	-	-	-	-	-
DAPS-1920																		
1	640	480	960	778	377	468	960	480	640	1074	548	754	1360	720	1040	1760	960	1440
2	800	600	1200	-	-	-	-	-	-	914	428	514	1200	600	800	1600	840	1200
3	960	720	1440	-	-	-	-	-	-	-	-	-	1040	480	560	1440	720	960
4	1280	960	1920	-	-	-	-	-	-	-	-	-	-	-	-	-	-	-
DAPS-2880																		
1	960	720	1440	1183	566	703	1440	720	960	1611	823	1131	2040	1080	1560	2640	1440	2160
2	1200	900	1800	-	-	-	-	-	-	1370	643	771	1800	900	1200	2400	1260	1800
3	1440	1080	2160	-	-	-	-	-	-	-	-	-	1560	720	840	2160	1080	1440
4	1920	1440	2880	-	-	-	-	-	-	-	-	-	-	-	-	-	-	-

Attuatori oscillanti DAPS, a semplice effetto

Foglio dati

Coppia effettiva [Nm] in funzione della pressione d'esercizio [bar], della forza della molla e dell'angolo di oscillazione [°]															
Forza della molla	Pressione d'esercizio [bar]														
	5			5,6			6			7			8		
	0°	50°	90°	0°	50°	90°	0°	50°	90°	0°	50°	90°	0°	50°	90°
DAPS-0480															
1	-			-			-			-			-		
2	514,3	278,6	414,3	600	330	500	-			-			-		
3	474,3	248,6	354,3	560	300	440	617,1	334,3	497,1	760	420	640	902,9	505,7	782,9
4	394,3	118,6	234,3	480	240	320	537,1	274,3	377,1	680	360	520	822,9	445,7	662,9
DAPS-0720															
1	-			-			-			-			-		
2	771,4	417,9	621,4	900	495	750	-			-			-		
3	711,4	372,9	531,4	840	450	660	925,7	501,4	745,7	1140	630	960	1354	758,6	1174
4	591,4	282,9	351,4	720	360	480	805,7	411,4	565,7	1020	540	780	1234	668,6	994,3
DAPS-0960															
1	-			-			-			-			-		
2	1028,6	557,1	828,6	1200	660	1000	-			-			-		
3	948,6	497,1	708,6	1120	600	880	1234,3	668,6	994,3	1520	840	1280	1805,7	1011,4	1565,7
4	788,6	377,1	468,6	960	480	640	1074,3	548,6	754,3	1360	720	1040	1645,7	891,4	1325,7
DAPS-1440															
1	-			-			-			-			-		
2	1542	835	1242	1800	990	1500	-			-			-		
3	1422	745	1062	1680	900	1320	1851	1002	1491	2280	1260	1920	2708	1517	2348
4	1182	565	702	1440	720	960	1611	822	1131	2040	1080	1560	2468	1337	1988
DAPS-1920															
1	-			-			-			-			-		
2	2057	1114	1657	2400	1320	2000	-			-			-		
3	1897	994	1417	2240	1200	1760	2468	1337	1988	3040	1680	2560	3611	2022	3131
4	1577	754	937	1920	960	1280	2148	1097	1508	2720	1440	2080	3291	1782	2651
DAPS-2880															
1	-			-			-			-			-		
2	3085	1671	2485	3600	1980	3000	-			-			-		
3	2845	1491	2125	3360	1800	2640	3702	2006	2982	4560	2520	3840	5417	3034	4697
4	2365	1131	1405	2880	1440	1920	3222	1645	2262	4080	2160	3120	4937	2674	3977

Coppia per dimensioni a 5,6 bar e angolo di oscillazione 0°

Attuatori oscillanti DAPS, a semplice effetto

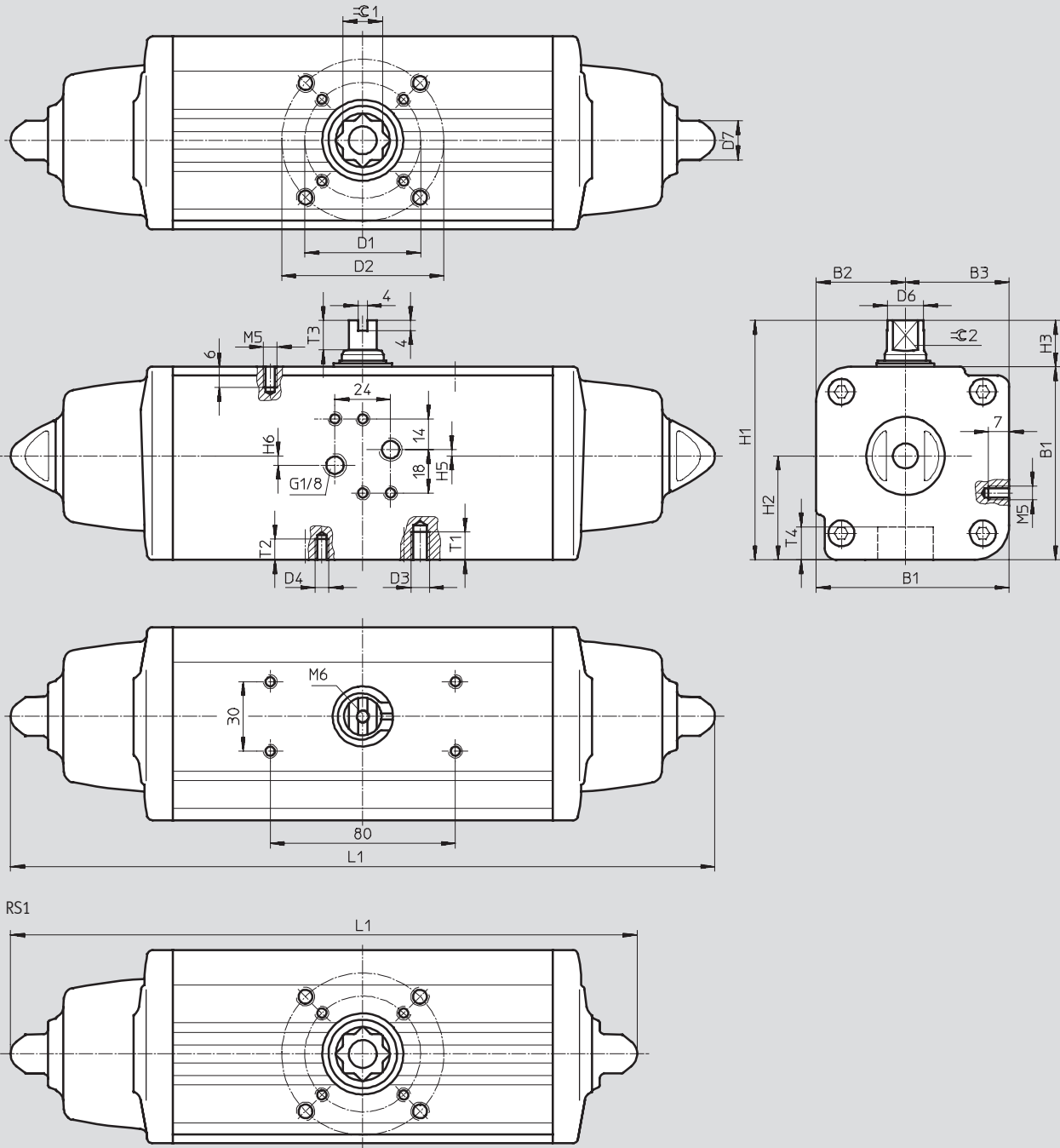
Foglio dati



Dimensioni

Dimensioni 0015 ... 0180

Download dati CAD → www.festo.it/engineering



Attuatori
Attuatori oscillanti

1.2

Attuatori oscillanti DAPS, a semplice effetto

FESTO

Foglio dati

Dimensioni	B1	B2	B3	D1 ∅ ±0,1	D2 ∅ ±0,1	D3	D4	D6 ∅	D7 ∅	H1	H2
DAPS-0015-...-F0305	59,2	27,7	31,5	36	50	M6	M5	10,9	13	79,2	31,5
DAPS-0015-...-F04				42	-	-					
DAPS-0030-...-F04	70,4	32,7	37,7	42	-	-	M5	14,5	13	90,4	37,7
DAPS-0030-...-F0507				50	70	M8	M6				
DAPS-0053-...-F0507	83,3	38,5	44,8	50	70	M8	M6	16,2	17	103,3	44,8
DAPS-0090-...-F0710	107,5	51	56,5	70	102	M10	M8	20,2	22	137,5	56,5
DAPS-0120-...-F0710	111,1	51	60,1	70	102	M10	M8	22,5	22	141,1	60,1
DAPS-0180-...-F0710	118	56	62	70	102	M10	M8	25,5	22	148	62

Dimensioni	H3	H5	H6	L1		T1	T2	T3	T4	≈C1	≈C2
				RS1	RS...						
DAPS-0015-...-F0305	20	0,8	3,2	203,8	233,3	9	8	10	13,2	11	9
DAPS-0015-...-F04						-					
DAPS-0030-...-F04	20	-	4	228,5	259	-	8	13	16,5	14	10
DAPS-0030-...-F0507						12					
DAPS-0053-...-F0507	20	-	4	270,7	303,5	12	9	13	19,3	17	12
DAPS-0090-...-F0710	30	-	4	341,8	393,7	15	12	16	24,8	22	15
DAPS-0120-...-F0710	30	-	4	361,6	409,6	15	12	17	24,8	22	15
DAPS-0180-...-F0710	30	-	4	406,6	474	15	12	19	24,3	22	19

Attuatori
Attuatori oscillanti

1.2

Attuatori oscillanti DAPS, a semplice effetto

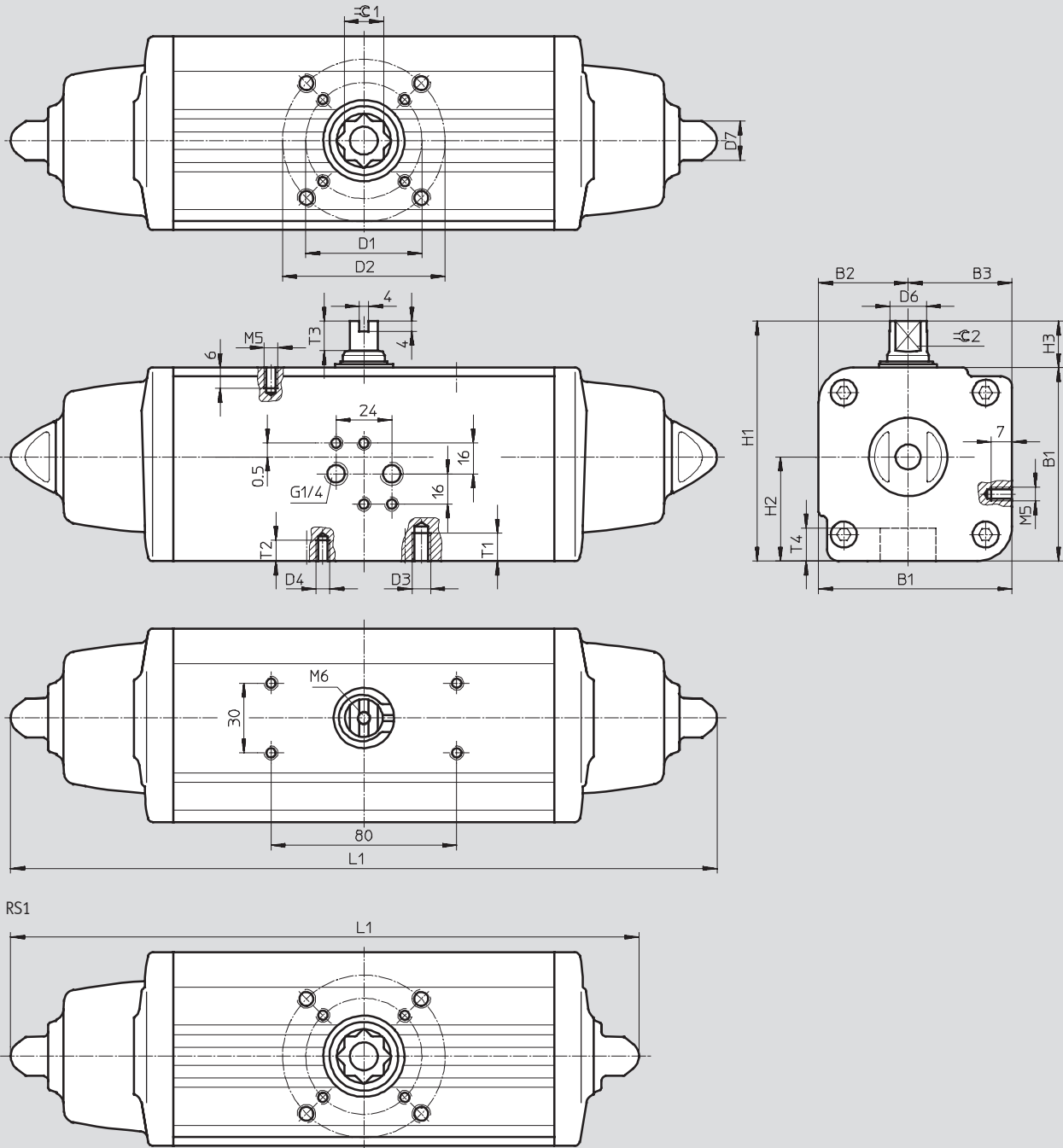
Foglio dati

FESTO

Dimensioni

Dimensioni 0240 ... 0960

Download Dati CAD → www.festo.it/engineering



Attuatori
Attuatori oscillanti

1.2

Attuatori oscillanti DAPS, a semplice effetto

FESTO

Foglio dati

Dimensioni	B1	B2	B3	D1 ∅ ±0,1	D2 ∅ ±0,1	D3	D4	D6 ∅	D7 ∅	H1
DAPS-0240-...-F1012	134,9	62	72,9	102	125	M12	M10	29	27	164,9
DAPS-0360-...-F1012	148	-	-	102	125	M12	M10	31,8	27	178
DAPS-0480-...-F12	168	74,5	93,5	125	-	-	M12	36,5	27	198
DAPS-0480-...-F14				140			M16			
DAPS-0720-...-F12	168	-	-	125	-	-	M12	-	36	216
DAPS-0720-...-F14				140			M16			
DAPS-0960-...-F14	207,7	93	114,7	140	-	-	M16	46	36	237,7
DAPS-0960-...-F1216				125			165			

Dimensioni	H2	H3	H5	L1		T1	T2	T3	T4	≈C1	≈C2
				RS1	RS...						
DAPS-0240-...-F1012	72,9	30	0,5	454,1	520,5	15	18	19	29,5	27	19
DAPS-0360-...-F1012	78,5	30	-1	523	613	18	15	19,5	29,5	27	22
DAPS-0480-...-F12	93,5	30	0,5	563,8	648,2	-	18	19,5	38,5	36	24
DAPS-0480-...-F14							24				
DAPS-0720-...-F12	101,5	30	-1	798	683	-	18	19,5	38,5	36	27
DAPS-0720-...-F14							24				
DAPS-0960-...-F14	114,7	30	0,5	714,4	828	-	24	18,5	48,5	46	32
DAPS-0960-...-F1216						30	18				

Attuatori
Attuatori oscillanti

1.2

Attuatori oscillanti DAPS, a semplice effetto

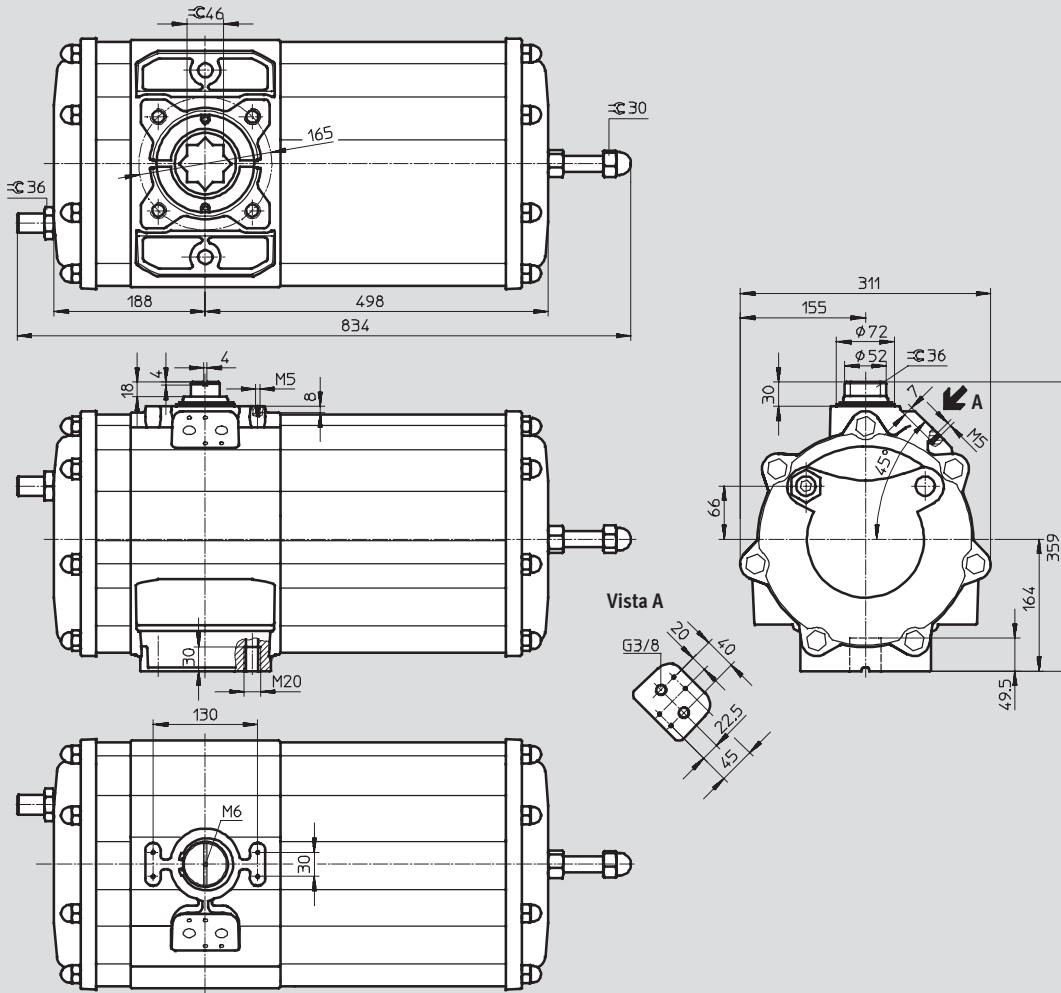
Foglio dati

FESTO

Dimensioni

Dimensioni 1440

Download Dati CAD → www.festo.it/engineering



Attuatori
Attuatori oscillanti

1.2

Attuatori oscillanti DAPS, a semplice effetto

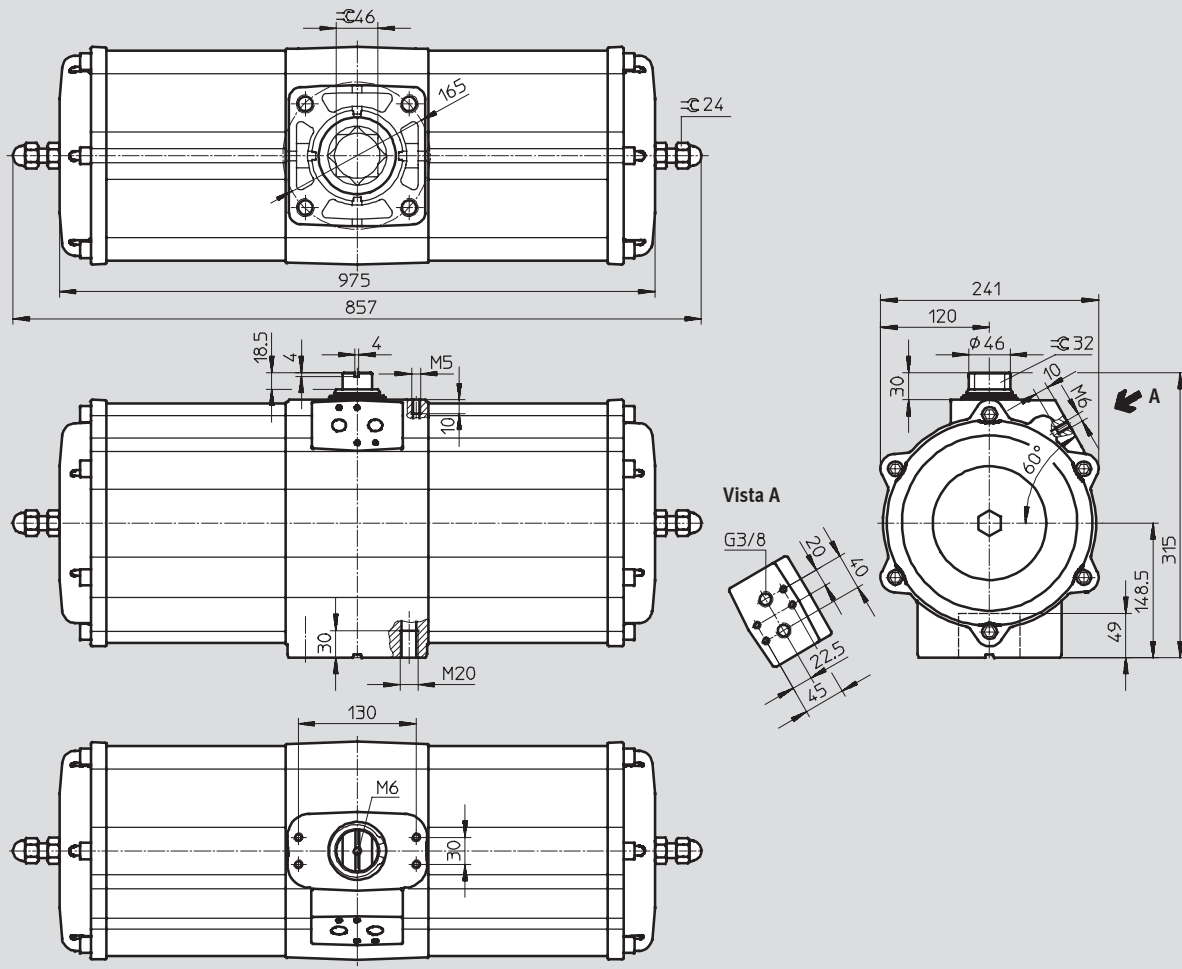
Foglio dati

FESTO

Dimensioni

Dimensioni 1920

Download Dati CAD → www.festo.it/engineering



Attuatori
Attuatori oscillanti

1.2

Attuatori oscillanti DAPS, a semplice effetto

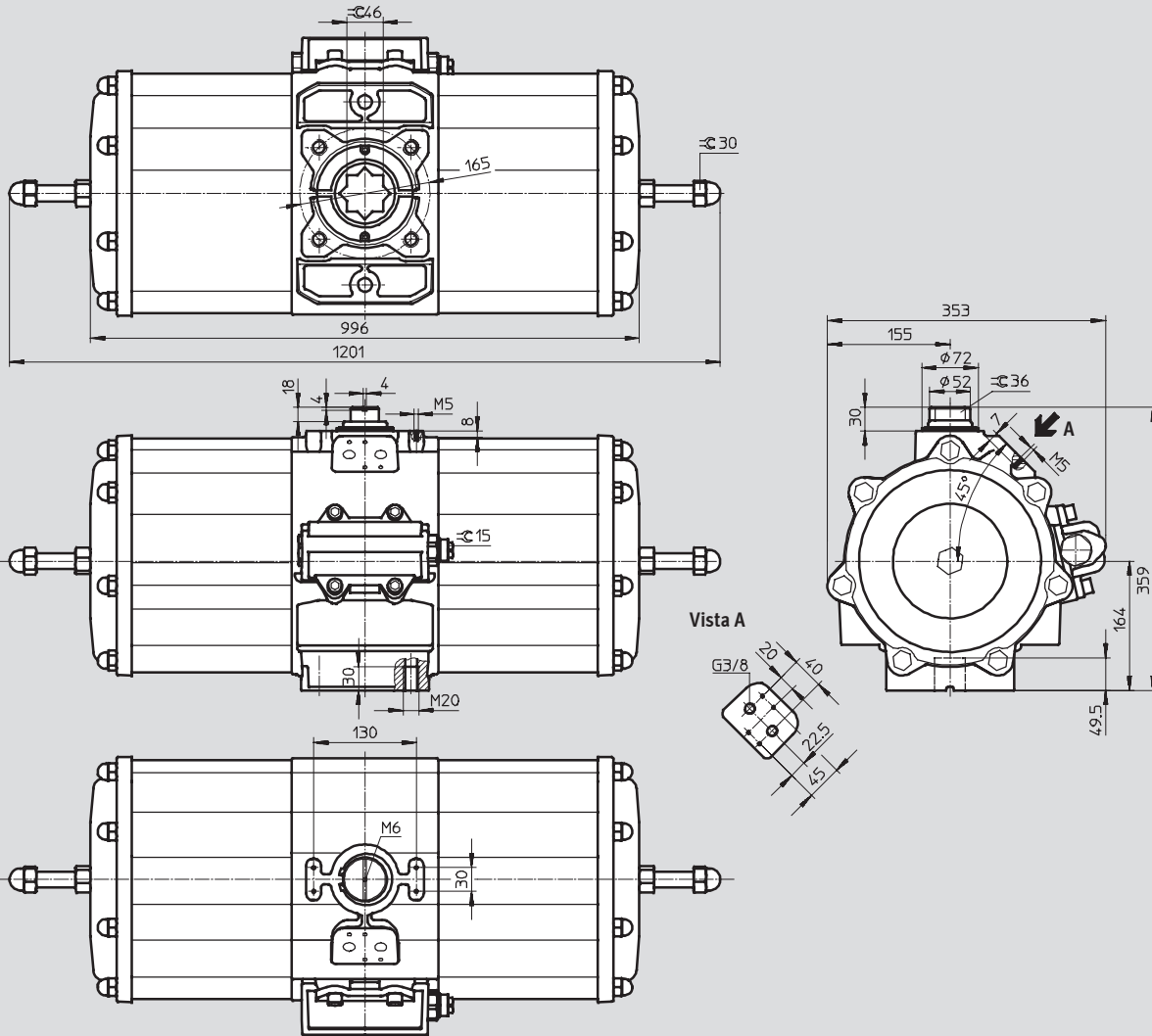
Foglio dati

FESTO

Dimensioni

Dimensioni 2880

Download Dati CAD → www.festo.it/engineering



Attuatori
Attuatori oscillanti

1.2

Attuatori oscillanti DAPS, a semplice effetto

Foglio dati

FESTO

Dati di ordinazione					
Cod. prod.	Tipo			Cod. prod.	Tipo
Dimensioni 0015				Dimensioni 0480	
533 427	DAPS-0015-090-RS1-F0305			533 455	DAPS-0480-090-RS1-F12
533 480	DAPS-0015-090-RS1-F04			533 488	DAPS-0480-090-RS1-F14
533 428	DAPS-0015-090-RS2-F0305			533 456	DAPS-0480-090-RS2-F12
533 481	DAPS-0015-090-RS2-F04			533 489	DAPS-0480-090-RS2-F14
533 429	DAPS-0015-090-RS3-F0305			533 457	DAPS-0480-090-RS3-F12
533 482	DAPS-0015-090-RS3-F04			533 490	DAPS-0480-090-RS3-F14
533 430	DAPS-0015-090-RS4-F0305			533 458	DAPS-0480-090-RS4-F12
533 483	DAPS-0015-090-RS4-F04			533 491	DAPS-0480-090-RS4-F14
Dimensioni 0030				Dimensioni 0720	
533 431	DAPS-0030-090-RS1-F04			549 677	DAPS-0720-090-RS1-F12
533 484	DAPS-0030-090-RS1-F0507			549 681	DAPS-0720-090-RS1-F14
533 432	DAPS-0030-090-RS2-F04			549 678	DAPS-0720-090-RS2-F12
533 485	DAPS-0030-090-RS2-F0507			549 682	DAPS-0720-090-RS2-F14
533 433	DAPS-0030-090-RS3-F04			549 679	DAPS-0720-090-RS3-F12
533 486	DAPS-0030-090-RS3-F0507			549 683	DAPS-0720-090-RS3-F14
533 434	DAPS-0030-090-RS4-F04			549 680	DAPS-0720-090-RS4-F12
533 487	DAPS-0030-090-RS4-F0507			549 684	DAPS-0720-090-RS4-F14
Dimensioni 0053				Dimensioni 0960	
533 435	DAPS-0053-090-RS1-F0507			533 459	DAPS-0960-090-RS1-F14
533 436	DAPS-0053-090-RS2-F0507			533 492	DAPS-0960-090-RS1-F1216
533 437	DAPS-0053-090-RS3-F0507			533 460	DAPS-0960-090-RS2-F14
533 438	DAPS-0053-090-RS4-F0507			533 493	DAPS-0960-090-RS2-F1216
Dimensioni 0090				533 461	DAPS-0960-090-RS3-F14
533 439	DAPS-0090-090-RS1-F0710			533 494	DAPS-0960-090-RS3-F1216
533 440	DAPS-0090-090-RS2-F0710			533 462	DAPS-0960-090-RS4-F14
533 441	DAPS-0090-090-RS3-F0710			533 495	DAPS-0960-090-RS4-F1216
533 442	DAPS-0090-090-RS4-F0710			Dimensioni 1440	
Dimensioni 0120				549 685	DAPS-1440-090-RS1-F16
533 443	DAPS-0120-090-RS1-F0710			549 686	DAPS-1440-090-RS2-F16
533 444	DAPS-0120-090-RS2-F0710			549 687	DAPS-1440-090-RS3-F16
533 445	DAPS-0120-090-RS3-F0710			549 688	DAPS-1440-090-RS4-F16
533 446	DAPS-0120-090-RS4-F0710			Dimensioni 1920	
Dimensioni 0180				549 689	DAPS-1920-090-RS1-F16
533 447	DAPS-0180-090-RS1-F0710			549 690	DAPS-1920-090-RS2-F16
533 448	DAPS-0180-090-RS2-F0710			549 691	DAPS-1920-090-RS3-F16
533 449	DAPS-0180-090-RS3-F0710			549 692	DAPS-1920-090-RS4-F16
533 450	DAPS-0180-090-RS4-F0710			Dimensioni 2880	
Dimensioni 0240				549 693	DAPS-2880-090-RS1-F16
533 451	DAPS-0240-090-RS1-F1012			549 694	DAPS-2880-090-RS2-F16
533 452	DAPS-0240-090-RS2-F1012			549 695	DAPS-2880-090-RS3-F16
533 453	DAPS-0240-090-RS3-F1012			549 696	DAPS-2880-090-RS4-F16
533 454	DAPS-0240-090-RS4-F1012			Dimensioni 0360	
Dimensioni 0360				549 673	DAPS-0360-090-RS1-F1012
549 673	DAPS-0360-090-RS1-F1012			549 674	DAPS-0360-090-RS2-F1012
549 674	DAPS-0360-090-RS2-F1012			549 675	DAPS-0360-090-RS3-F1012
549 675	DAPS-0360-090-RS3-F1012			549 676	DAPS-0360-090-RS4-F1012
549 676	DAPS-0360-090-RS4-F1012				

Attuatori
Attuatori oscillanti

1.2

Attuatori oscillanti DAPS, a semplice effetto

FESTO

Foglio dati

Dati di ordinazione - Kit di ricambi				Cod. prod. Tipo	
Cod. prod.	Tipo			Cod. prod.	Tipo
Dimensioni 0015				Dimensioni 0180	
397 471	DAPS-0030/S0015			397 476	DAPS-0360/S0180
Dimensioni 0030				Dimensioni 0240	
397 472	DAPS-0060/S0030			397 477	DAPS-0480/S0240
Dimensioni 0053				Dimensioni 0480	
397 473	DAPS-0106/S0053			397 478	DAPS-0960/S0480
Dimensioni 0090				Dimensioni 0960	
397 474	DAPS-0180/S0090			397 479	DAPS-1920/S0960
Dimensioni 0120					
397 475	DAPS-0240/S0120				

Attuatori
Attuatori oscillanti

1.2