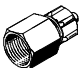
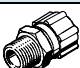

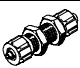



- Per attacchi filettati
M5, G^{1/8} ... G^{1/2}
- Per \varnothing interno tubo
3 ... 13 mm
- Esecuzione in polimero
o in alluminio
- Con anello di tenuta o
bordo di tenuta applicato

Raccordi rapidi CK/CX

Panoramica

FESTO

Forma	Esecuzione	Tipo	Attacco D1		∅ interno filetto	Senza rame e PTFE	→ Pagina
			Filettatura M	Filettatura G			
Forma diritta	Raccordo rapido – Filetto femmina con anello di tenuta						
		ACK Esecuzione in polimero	–	G1/8	3, 4, 6	■	3 / 5.5-5
				G1/4	4, 6		
				G3/8	6, 9		
				G1/2	13		
	Raccordo rapido – Filetto maschio con anello di tenuta						
		CK Esecuzione in metallo	M5	–	3, 4	■	3 / 5.5-6
			–	G1/8	3, 4, 6		
				G1/4	4, 6, 9		
				G3/8	6, 9, 13		
				G1/2	13		
		CK-...-KU Esecuzione in polimero	–	G1/8	3, 4, 6	■	3 / 5.5-6
	–	G1/4	4, 6, 9				
		G3/8	6, 9				
	Raccordo passante per montaggio rapido – Filetto femmina con anello di tenuta						
		QCK	M5	–	3	■	3 / 5.5-7
			–	G1/8	4		
				G1/4	6		
G3/8				9			
Raccordo passante per montaggio rapido							
	SCK Esecuzione in metallo	3, 4, 6, 9	–	–	■	3 / 5.5-8	
	SCK-...-KU Esecuzione in polimero	3, 4, 6, 9	–	–			■
Tappo per raccordo in plastica e nipplo spinato							
	CV-PK	3, 4, 6, 9	–	–	–	3 / 5.5-9	

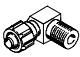

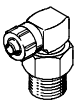



Tubi e raccordi
Raccordi rapidi

5.5

Raccordi rapidi CK/CX

Panoramica

FESTO

Forma	Esecuzione	Tipo	Attacco D1			Ø interno filetto	Senza rame e PTFE	→ Pagina	
			Filettatura M	Filettatura R	Filettatura G				
Forma a L	Raccordo rapido a L								
		GCK-...-KU	-	R1/8	-	4, 6	■	3 / 5.5-10	
	R1/4			4, 6					
	R3/8			6, 9					
	Raccordo rapido a L orientabile, con 2 anelli di tenuta								
		LCK Esecuzione in metallo	M5	-	-	3, 4	■	3 / 5.5-11	
						G1/8			3, 4, 6
						G1/4			4, 6, 9
						G3/8			6, 9, 13
						G1/2			13
LCK-...-KU Esecuzione in polimero	-	-	-	G1/8	4, 6	■	3 / 5.5-11		
				G1/4	4, 6				
Raccordo rapido a L con anello di tenuta (orientabile di 360°)									
	LCKN	M5	-	-	3, 4	-	3 / 5.5-12		
					G1/8			3, 4, 6	
					G1/4			4, 6	
					G3/8			6	
Forma a T	Raccordo rapido a T orientabile, con 2 anelli di tenuta								
		TCK Esecuzione in metallo	M5	-	-	3, 4	■	3 / 5.5-13	
						G1/8			3, 4, 6
						G1/4			4, 6,
						G3/8			6, 9
						G1/2			13
	TCK-...-KU Esecuzione in polimero	-	-	-	-	G1/8	■	3 / 5.5-13	
						G1/4			4, 6
	Raccordo distributore a T								
		FCK-...-KU	-	-	-	3	■	3 / 5.5-14	
4									
6									
9									
Ghiera per raccordo tubi CK									
	MCK Esecuzione in metallo	3, 4, 6, 9, 13	-	-	-	-	3 / 5.5-15		
	MCK-...-KU Esecuzione in polimero	3, 4, 6, 9	-	-	-	-	3 / 5.5-15		



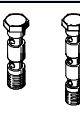
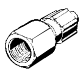

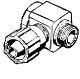

Raccordi rapidi CK/CX

Panoramica

FESTO

Tubi e raccordi
Raccordi rapidi

5.5

Forma	Esecuzione	Tipo	Attacco D1		∅ interno tubo	Senza rame e PTFE	→ Pagina	
			Filettatura M	Filettatura G				
Distributore multiplo	Raccordo anulare con 2 guarnizioni							
		LK Esecuzione in metallo	M5	–	3, 4	–	3 / 5.5-16	
			–	G1/8	3, 4, 6			
			–	G1/4	4, 6			
			–	G3/8	6			
	LK-...-KU Esecuzione in polimero	–	G1/8	4, 6	–	3 / 5.5-16		
		–	G1/4	4, 6				
	Distributore multiplo	Raccordo anulare con 2 guarnizioni						
			TK Esecuzione in metallo	M5	–	3, 4	–	3 / 5.5-17
				–	G1/8	3, 4, 6		
				–	G1/4	4, 6		
				–	G3/8	6		
TK-...-KU Esecuzione in polimero		–	G1/8	4, 6	–	3 / 5.5-17		
		–	G1/4	4, 6				
Distributore multiplo		Vite cava con 2 raccordi anulari						
			VT-...-2 2 raccordi anulari	M5	G1/8	3, 4, 6	–	3 / 5.5-18
				–	G1/4	4, 6		
				–	G3/8	6		
				–	G1/8	3, 4, 6		
	VT-...-3 3 raccordi anulari	M5	G1/8	3, 4, 6	–	3 / 5.5-18		
		–	G1/4	4, 6				
		–	G3/8	6				
		–	G1/8	3, 4, 6				
	Per tubi pneumatici Flexo PX							
	Forma diritta	Raccordo rapido						
			ACX	–	G1/8	4	–	3 / 5.5-19
–				G1/4	6			
–				G3/8	9			
Raccordo rapido								
		CX	–	G1/8	4, 6	–	3 / 5.5-19	
			–	G1/4	4, 6			
			–	G3/8	9			
Forma a L		Raccordo rapido a L						
			LCX	–	G1/8	4	–	3 / 5.5-20
				–	G1/4	6		
				–	G3/8	9		
	Forma a T	Raccordo rapido a T						
			TCX	–	G1/8	4	–	3 / 5.5-20
				–	G1/4	6		
				–	G3/8	9		

Raccordi rapidi ACK

Foglio dati

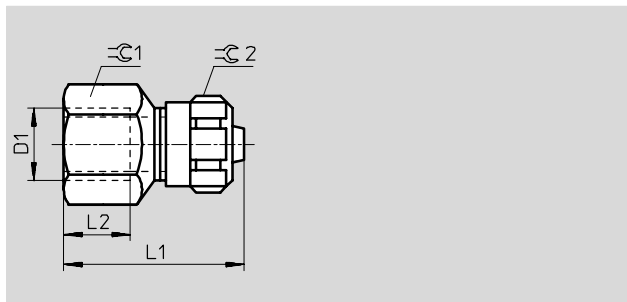
FESTO

Raccordo rapido ACK

Filetto femmina con anello di tenuta

Materiale:

alluminio anodizzato blu
senza rame e PTFE



Dimensioni e dati di ordinazione									
Attacco	Diametro nominale [mm]	Ø interno tubo	L1	L2	≡C1	≡C2	Cod. prod. Tipo		QT*
G1/8	2,4	3	23,9	9	13	8	5 664	ACK-1/8-PK-3	10
	3,4	4	27	9	13	12	3 714	ACK-1/8-PK-4	10
	5,3	6	27	9	13	14	7 842	ACK-1/8-PK-6	10
G1/4	3,4	4	30	12	17	12	3 713	ACK-1/4-PK-4	10
	5,3	6	30	12	17	14	3 712	ACK-1/4-PK-6	10
G3/8	5,3	6	31	12	19	14	3 711	ACK-3/8-PK-6	10
	8	9	37,4	15	19	19	3 710	ACK-3/8-PK-9	1
G1/2	12	13	40,2	15	27	24	4 099	ACK-1/2-PK-13	1

* Quantità in pezzi

Raccordi rapidi CK

Foglio dati

FESTO

Raccordo rapido CK

Filetto maschio con anello di tenuta

Materiale:

filettatura M: acciaio, alluminio
filettatura G: alluminio anodizzato blu
senza rame e PTFE

Raccordo rapido CK...-KU

Filetto maschio con bordo di tenuta applicato

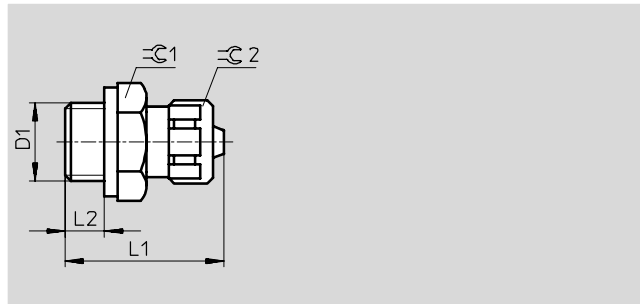
Materiale:

polimero
senza rame e PTFE

Intervallo di pressione: 0 ... 10 bar

Intervallo di temperatura:

-10 ... +60 °C



Dimensioni e dati di ordinazione									
Attacco	Diametro nominale	∅ interno tubo	L1	L2	⌀C	⌀C1	Cod. prod. Tipo		QT*
D1	[mm]								
Esecuzione in alluminio									
M5	2,0	3	19,5	4	7	8	3 561	CK-M5-PK-3	10
	2,9	4	21,7	4	10	-	3 562	CK-M5-PK-4	10
G1/8	2,0	3	21,6	5	13	8	3 563	CK-1/8-PK-3	10
	2,9	4	24,7	5	13	12	2 027	CK-1/8-PK-4	10
	4,9	6	24,8	5	13	14	2 028	CK-1/8-PK-6	10
G1/4	2,9	4	27,2	6	17	12	2 029	CK-1/4-PK-4	10
	4,9	6	27,3	6	17	14	2 030	CK-1/4-PK-6	10
	8	9	30,6	6	17	19	2 031	CK-1/4-PK-9	10
G3/8	4,9	6	28,3	7	19	14	2 032	CK-3/8-PK-6	10
	8	9	31,6	7	19	19	2 033	CK-3/8-PK-9	10
	11,7	13	33,2	7	24	24	4 097	CK-3/8-PK-13	10
G1/2	11,7	13	34,7	8,5	24	24	4 098	CK-1/2-PK-13	1
Esecuzione in polimero									
G1/8	2,4	3	22,2	6,5	13	8	6 253	CK-1/8-PK-3-KU	10
	3,4	4	25,3	6,5	13	12	6 254	CK-1/8-PK-4-KU	10
	4,4	6	25,4	6,5	13	14	6 255	CK-1/8-PK-6-KU	10
G1/4	3,4	4	28,5	8,5	17	12	6 256	CK-1/4-PK-4-KU	10
	5,3	6	28,6	8,5	17	14	6 257	CK-1/4-PK-6-KU	10
	7,3	9	31,9	8,5	17	19	6 258	CK-1/4-PK-9-KU	10
G3/8	5,3	6	31	10,5	19	14	6 460	CK-3/8-PK-6-KU	10
	8	9	34,5	10,5	19	19	6 468	CK-3/8-PK-9-KU	10

* Quantità in pezzi

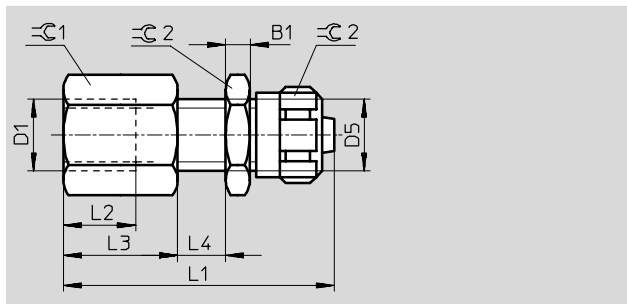
Raccordi passante per montaggio rapido QCK

Foglio dati

Raccordo passante per montaggio rapido QCK

Filetto femmina con anello di tenuta

Materiale:
alluminio anodizzato blu/acciaio
senza rame e PTFE



Dimensioni e dati di ordinazione													
Attacco	Diametro nominale [mm]	∅ interno tubo	B1	D5	L1	L2	L3	L4 max.	rC1	rC2	rC3	Cod. prod. Tipo	QT*
M5	2,4	3	3,2	M6x0,75	31	6	10	8	7	8	10	9 424 QCK-M5-PK-3-B	1
G ¹ / ₈	3,4	4	3,5	M10x1	40	8	13,5	10	13	12	13	9 425 QCK- ¹ / ₈ -PK-4-B	1
G ¹ / ₄	5,3	6	4	M12x1	45	12	18	10	17	14	17	9 426 QCK- ¹ / ₄ -PK-6-B	1
G ³ / ₈	8	9	5	M16x1	50	12	18,6	10	19	19	22	9 427 QCK- ³ / ₈ -PK-9-B	1

* Quantità in pezzi

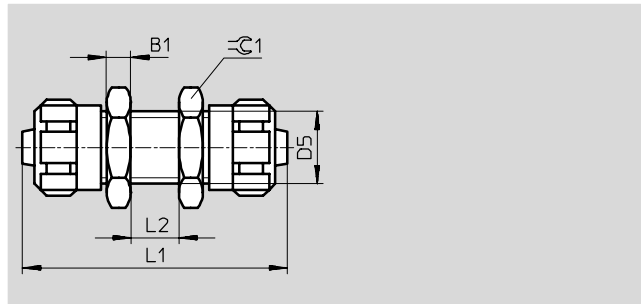
Raccordi passante per montaggio rapido SCK

Foglio dati

FESTO

Raccordo passante per montaggio rapido SCK

Materiale:
alluminio anodizzato blu/acciaio
senza rame e PTFE



Raccordo passante per montaggio rapido SCK-...-KU

Materiale:
polimero con bordo di tenuta applicato
senza rame e PTFE

Intervallo di pressione: 0 ... 10 bar

Intervallo di temperatura:

-10 ... +60 °C

Dimensioni e dati di ordinazione									
Diametro nominale [mm]	∅ interno tubo	B1	D5	L1	L2 max.	⊖C1	Cod. prod. Tipo		QT*
Esecuzione in alluminio									
2,4	3	3,2	M6x0,75	34	8	10	9 420	SCK-PK-3	1
3,4	4	3,5	M10x1	43	10	13	9 421	SCK-PK-4	1
5,3	6	4	M12x1	44	10	17	9 422	SCK-PK-6	1
8	9	5	M16x1	53	10	22	9 423	SCK-PK-9	1
Esecuzione in polimero									
2,4	3	5	M10x1 ¹⁾	41	10	13	9 387	SCK-PK-3-KU	10
3,4	4	5	M10x1	46		13	9 388	SCK-PK-4-KU	10
5,3	6	6	M12x1	48		17	9 389	SCK-PK-6-KU	10
8	9	7	M16x1	57		22	9 390	SCK-PK-9-KU	1

* Quantità in pezzi

1) Il diametro di montaggio varia rispetto all'esecuzione in alluminio.

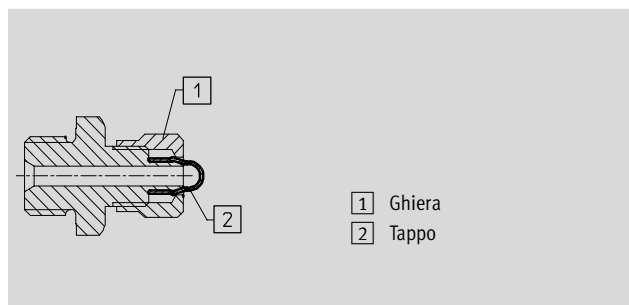
Tappi CV

Foglio dati

Tappo CV

per la chiusura di nipples spinati e di raccordi per tubi in polimero

Materiale:
poliuretano



Dimensioni e dati di ordinazione			
∅ interno tubo	Peso/pezzo [g]	Cod. prod. Tipo	QT*
3	0,001	6 213 CV-PK-3-B	10
4	0,001	6 214 CV-PK-4-B	10
6	0,001	6 215 CV-PK-6-B	10
9	0,002	6 216 CV-PK-9-B	10

Condizioni di esercizio (pressione statica consentita)							
Tipo	CV-PK-3-B ... CV-PK-6-B					CV-PK-9-B	
Pressione di esercizio [bar]	10	10	8	7	6	6	4
Temperatura ambiente [°C]	-35	+20	+40	+60	+80	+60	+80

* Quantità in pezzi

Raccordi rapidi a L GCK

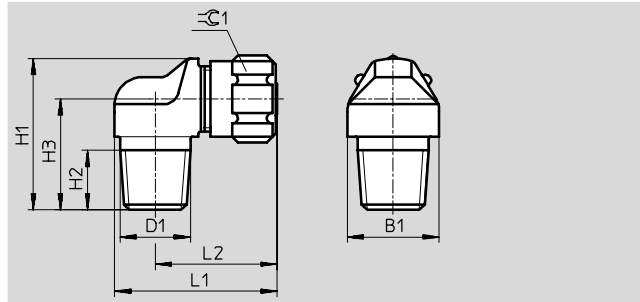
Foglio dati

FESTO

Raccordo rapido a L GCK-...-KU

Materiale:
polimero
senza rame e PTFE

Intervallo di pressione: 0 ... 10 bar
Intervallo di temperatura:
-10 ... +60 °C



Dimensioni e dati di ordinazione												
Attacco	Diametro nominale [mm]	∅ interno tubo	B1	H1	H2	H3	L1	L2	☉1	Cod. prod.	Tipo	QT*
D1												
R1/8	3	4	13	22,5	8	16,5	26,5	20,5	20,5	6 267	GCK-1/8-PK-4-KU	10
	4,5	6	17	24,5	8	17,5	28,5	21,5	21,5	6 268	GCK-1/8-PK-6-KU	10
R1/4	3	4	17	25,5	11	19,5	30	22,5	22,5	6 269	GCK-1/4-PK-4-KU	10
	4,5	6	17	27,5	11	20,5	30	22,5	22,5	6 270	GCK-1/4-PK-6-KU	10
R3/8	4,5	6	19	28,5	10,5	21	34	24,5	24,5	6 271	GCK-3/8-PK-6-KU	10
	7	9	19	33,5	10,5	23,5	37,2	27,7	27,7	6 272	GCK-3/8-PK-9-KU	10

* Quantità in pezzi

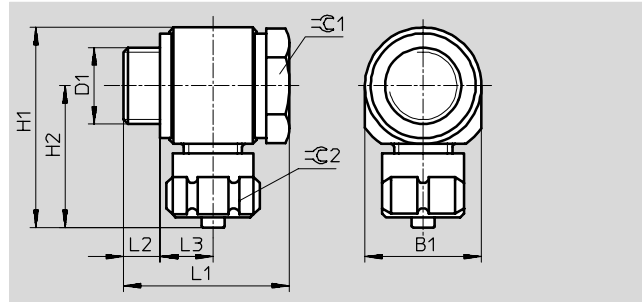
Raccordi rapidi a L LCK

Foglio dati

Raccordo rapido a L LCK

orientabile con 2 anelli di tenuta

Materiale:
zinco pressofuso
senza rame e PTFE



Raccordo rapido a L LCK-...-KU

orientabile con bordo di tenuta applicato

Materiale:
polimero
senza rame e PTFE

Intervallo di pressione: 0 ... 10 bar

Intervallo di temperatura:

-10 ... +60 °C

Dimensioni e dati di ordinazione													
Attacco	Diametro nominale [mm]	Ø interno tubo	B1	H1	H2	L1	L2	L3	≈C1	≈C2	Cod. prod.	Tipo	QT*
Esecuzione in zinco pressofuso													
M5	2	3	10	21,1	16,1	18,2	4,2	5,7	7	7	4 468	LCK-M5-PK-3	10
	2,9	4	11	21,1	16,1	18,2	3,4	5,7	7	7	4 562	LCK-M5-PK-4	10
G ³ / ₈	2	3	16	27,1	19,1	22	6,4	6	13	13	4 136	LCK- ³ / ₈ -PK-3	10
	2,9	4	16	30,2	22,2	27,5	6	9	13	13	4 469	LCK- ³ / ₈ -PK-4	10
	4,9	6	16	30,3	22,3	27,5	6	9	13	13	4 470	LCK- ³ / ₈ -PK-6	10
G ¹ / ₄	2,9	4	20	34,2	24,2	28,5	7	9	17	17	4 471	LCK- ¹ / ₄ -PK-4	10
	4,9	6	20	34,3	24,3	28,5	6,8	9,1	17	17	4 472	LCK- ¹ / ₄ -PK-6	10
	8	9	20	37,6	27,6	33,7	7,3	11,6	17	17	11 452	LCK- ¹ / ₄ -PK-9	10
G ³ / ₈	4,9	6	25	39,3	26,8	31	8,6	9,1	22	22	4 473	LCK- ³ / ₈ -PK-6	1
	8	9	25	42,6	30,1	36,5	9,1	11,6	22	22	4 474	LCK- ³ / ₈ -PK-9	1
G ¹ / ₂	11,7	13	30	49,2	34,2	50	12,7	16,5	27	27	4 100	LCK- ¹ / ₂ -PK-13	1
Esecuzione in polimero													
G ¹ / ₈	3,4	4	16	30,5	22,5	27,5	7,1	8,25	13	13	6 259	LCK- ¹ / ₈ -PK-4-KU	10
	5,3	6	16	30,5	22,5	27,5	7,1	8,25	13	13	6 260	LCK- ¹ / ₈ -PK-6-KU	10
G ¹ / ₄	3,4	4	20	34,5	24,5	28,5	8,1	8,25	17	17	6 261	LCK- ¹ / ₄ -PK-4-KU	10
	5,3	6	20	34,5	24,5	28,5	8,1	8,25	17	17	6 262	LCK- ¹ / ₄ -PK-6-KU	10

* Quantità in pezzi

Raccordi rapidi a L LCKN

Foglio dati

FESTO

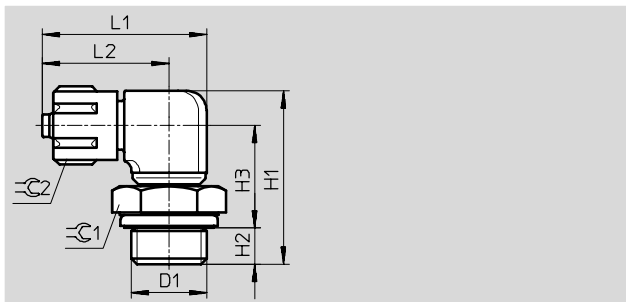
Raccordo rapido a L LCKN

orientabile con anello di tenuta OL...

Materiale:

zinco pressofuso/alluminio con anello di tenuta

Nota bene: non utilizzabile come distributore rotativo



Dimensioni e dati di ordinazione

Attacco D1	Diametro nominale [mm]	∅ interno tubo	H1	H2	H3	L1	L2	≈C1	≈C2	Cod. prod.	Tipo	QT*
M5	1,7	3	22,2	3,55	15,15	20,1	16,1	7	8	164 995	LCKN-M5-PK-3	10
	2,6	4	24,3	3,55	15,75	23,2	19,2	7	-	164 996	LCKN-M5-PK-4	10
G ¹ / ₈	1,7	3	24,6	4,7	15,9	25,4	18,9	13	8	164 997	LCKN- ¹ / ₈ -PK-3	10
	2,6	4	27	4,7	16,3	28,5	22	13	12	164 998	LCKN- ¹ / ₈ -PK-4	10
	4,6	6	30,3	4,7	18,6	28,6	22,1	13	14	164 999	LCKN- ¹ / ₈ -PK-6	10
G ¹ / ₄	2,6	4	29,5	5,8	17,7	28,5	22	17	12	165 000	LCKN- ¹ / ₄ -PK-4	10
	4,6	6	32,8	5,8	20,0	28,6	22,1	17	14	165 001	LCKN- ¹ / ₄ -PK-6	10
G ³ / ₈	4,6	6	33,8	6,0	20,8	28,6	22,1	19	14	165 002	LCKN- ³ / ₈ -PK-6	1

* Quantità in pezzi

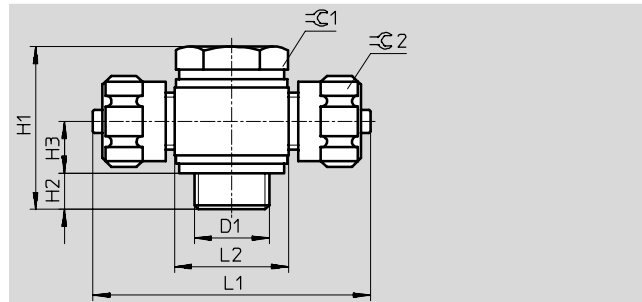
Raccordi rapidi a T TCK

Foglio dati

FESTO

Raccordo rapido a T TCK orientabile

Materiale:
zinc pressofuso con 2 anelli di tenuta
filettatura G $\frac{3}{8}$ e G $\frac{1}{2}$ alluminio anodizzato blu
senza rame e PTFE



Raccordo rapido a T TCK...-KU orientabile

Materiale:
polimero con bordo di tenuta applicato
senza rame e PTFE

Intervallo di pressione: 0 ... 10 bar

Intervallo di temperatura:

-10 ... +60 °C

Dimensioni e dati di ordinazione												
Attacco	Diametro nominale [mm]	∅ interno tubo	H1	H2	H3	L1	L2	≈C1	≈C2	Cod. prod. Tipo		QT*
D1												
Esecuzione in zinco pressofuso												
M5	2,4	3	18,2	4,2	5,7	21,1	10	7	8	4 484	TCK-M5-PK-3	10
	3,4	4	18,2	3,4	5,7	21,1	11	7	8	4 563	TCK-M5-PK-4	10
G $\frac{1}{8}$	2,4	3	22	6,4	6	38,2	16	13	8	4 137	TCK- $\frac{1}{8}$ -PK-3	10
	3,4	4	27,5	6	9	44,4	16	13	12	4 485	TCK- $\frac{1}{8}$ -PK-4	10
	5,3	6	27,5	6	9	44,6	16	13	14	4 486	TCK- $\frac{1}{8}$ -PK-6	10
G $\frac{1}{4}$	3,4	4	28,5	7	9	48,4	20	17	12	4 487	TCK- $\frac{1}{4}$ -PK-4	10
	5,3	6	28,5	6	9,1	48,6	20	17	14	4 488	TCK- $\frac{1}{4}$ -PK-6	10
Esecuzione in alluminio												
G $\frac{3}{8}$	5,3	6	31	9	9	53,6	25	22	14	4 489	TCK- $\frac{3}{8}$ -PK-6	1
	8	9	36,5	9,1	11,7	60,2	25	22	14	4 490	TCK- $\frac{3}{8}$ -PK-9	1
G $\frac{1}{2}$	12	13	50	12,5	16,7	68,4	30	27	24	4 101	TCK- $\frac{1}{2}$ -PK-13	1
Esecuzione in polimero												
G $\frac{1}{8}$	3,4	4	27,5	7,1	8,25	45	16	13	12	6 263	TCK- $\frac{1}{8}$ -PK-4-KU	10
	5,3	6	27,5	7,1	8,25	45	16	13	14	6 264	TCK- $\frac{1}{8}$ -PK-6-KU	10
G $\frac{1}{4}$	3,4	4	28,5	8,1	8,25	49	20	17	12	6 265	TCK- $\frac{1}{4}$ -PK-4-KU	10
	5,3	6	28,5	8,1	8,25	49	20	17	14	6 266	TCK- $\frac{1}{4}$ -PK-6-KU	10

* Quantità in pezzi

Raccordi rapidi a T FCK

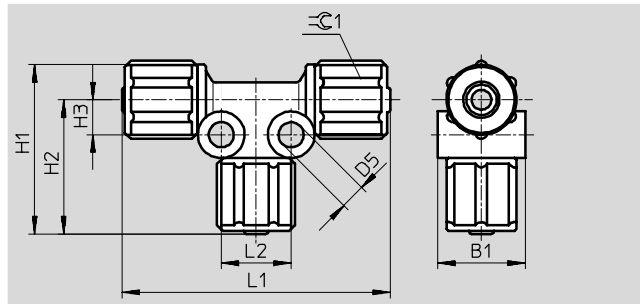
Foglio dati

FESTO

Raccordo distributore a T FCK-...-KU

Materiale:
polimero
senza rame e PTFE

Intervallo di pressione: 0 ... 10 bar
Intervallo di temperatura:
-10 ... +60 °C



Dimensioni e dati di ordinazione												
∅ interno tubo	Diametro nominale [mm]	B1	D5	H1	H2	H3	L1	L2	≈C1	Cod. prod. Tipo		QT*
3	2,4	11	4,3	22,9	18,9	5	37,8	10	8	6 273	FCK-3-PK-3-KU	10
4	3,4	15	4,3	29	23	6	46	12	12	6 274	FCK-3-PK-4-KU	10
6	5,3	18	4,3	30,1	23,1	6	46,2	12	14	6 275	FCK-3-PK-6-KU	10
9	8	22	4,3	37	28,5	7,1	53,8	13	19	6 276	FCK-3-PK-9-KU	10

* Quantità in pezzi

Ghiera MCK

Foglio dati

FESTO

Ghiera MCK

per raccordi per tubi

Materiale:

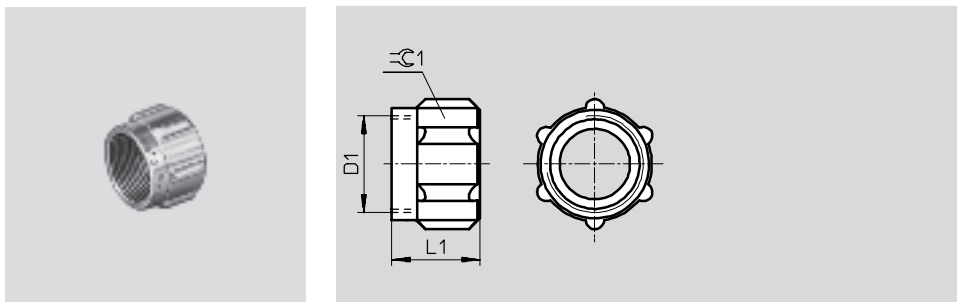
alluminio anodizzato blu

Ghiera MCK-...-KU

per raccordi per tubi

Materiale:

Esecuzione in polimero



Dimensioni e dati di ordinazione						
∅ interno tubo	D1	L1	≈C1	Cod. prod.	Tipo	QT*
Esecuzione in alluminio						
3	M6x0,75	8,5	8	205 254	MCK-PK-3	1
4	M10x1	11	12	2 965	MCK-PK-4 ¹⁾	1
4	M8x1	9,5	-	205 257	MCK-PK-4-R ²⁾	1
6	M12x1	11	14	2 966	MCK-PK-6	1
9	M16x1	14,4	19	2 967	MCK-PK-9	1
13	M22x1	18	24	206 504	MCK-PK-13	1
Esecuzione in polimero						
3	M6x0,75	9,5	8	211 289	MCK-PK-3-KU	1
4	M10x1	12,5	12	211 291	MCK-PK-4-KU ¹⁾	1
6	M12x1	12,5	14	211 292	MCK-PK-6-KU	1
9	M16x1	16	19	211 293	MCK-PK-9-KU	1

* Quantità in pezzi

1) Eccetto i raccordi CK-M5-PK-4, LCK-M5-PK-4, TCK-M5-PK-4

2) Per raccordi CK-M5-PK-4, LCK-M5-PK-4, TCK-M5-PK-4

Distributore multiplo

Foglio dati

FESTO

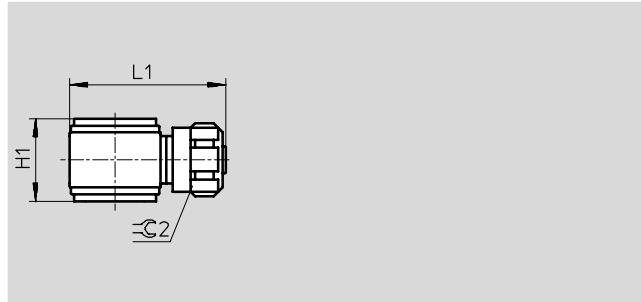
Vite cava VT con raccordo anulare LK

Materiali:

Vite cava: acciaio zincato

Raccordo anulare LK: zinco pressofuso

Raccordo anulare LK-...-KU: polimero



Dati di ordinazione			Dimensioni → 3 / 5.5-18			
Vite cava			Raccordo anulare			
Connessione pneumatica	Numero raccordi anulari	Cod. prod. Tipo	Connessione pneumatica	Cod. prod. Tipo	QT*	
Esecuzione in zinco pressofuso						
M5	2	206 145 VT-M5-2	Per tubi con Ø 3	4 475 LK-M5-PK-3 ¹⁾	10	
	3	4 594 VT-M5-3		4 597 LK-1/8-PK-3 ¹⁾		
G1/8	2	4 593 VT-1/8-2-PK-3	Per tubi con Ø 3	4 597 LK-1/8-PK-3 ¹⁾	10	
	3	4 595 VT-1/8-3-PK-3				
G1/8	2	206 146 VT-1/8-2	Per tubi con Ø 4	4 476 LK-1/8-PK-4 ¹⁾	10	
	3	4 596 VT-1/8-3				
G1/8	2	206 146 VT-1/8-2	Per tubi con Ø 6	4 477 LK-1/8-PK-6 ¹⁾	10	
	3	4 596 VT-1/8-3				
G1/4	2	206 147 VT-1/4-2	Per tubi con Ø 4	4 478 LK-1/4-PK-4 ¹⁾	10	
	3	2 335 VT-1/4-3				
G1/4	2	206 147 VT-1/4-2	Per tubi con Ø 6	4 479 LK-1/4-PK-6 ¹⁾	10	
	3	2 335 VT-1/4-3				
G3/8	2	206 148 VT-3/8-2	Per tubi con Ø 6	4 480 LK-3/8-PK-6 ¹⁾	1	
	3	2 336 VT-3/8-3				
Esecuzione in polimero						
G1/8	2	206 146 VT-1/8-2	Per tubi con Ø 4	6 280 LK-1/8-PK-4-KU ²⁾	10	
	3	4 596 VT-1/8-3				
G1/8	2	206 146 VT-1/8-2	Per tubi con Ø 6	6 281 LK-1/8-PK-6-KU ²⁾	10	
	3	4 596 VT-1/8-3				
G1/4	2	206 147 VT-1/4-2	Per tubi con Ø 4	6 282 LK-1/4-PK-4-KU ²⁾	10	
	3	2 335 VT-1/4-3				
G1/4	2	206 147 VT-1/4-2	Per tubi con Ø 6	6 283 LK-1/4-PK-6-KU ²⁾	10	
	3	2 335 VT-1/4-3				

* Quantità in pezzi

1) Con due anelli di tenuta

2) Con bordo di tenuta applicato, intervallo di pressione 0 ... 10 bar, intervallo di temperatura -10 ... +60 °C

Distributore multiplo

Foglio dati

FESTO

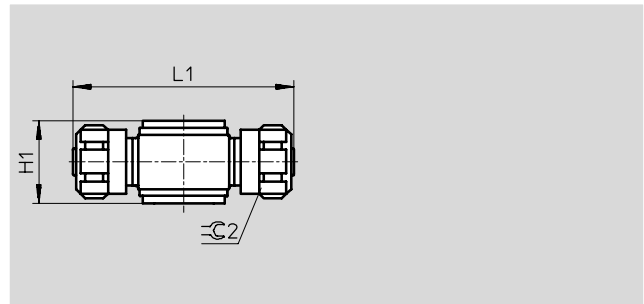
Vite cava VT con raccordo anulare TK

Materiali:

Vite cava: acciaio zincato

Raccordo anulare TK: zinco pressofuso

Raccordo anulare TK-...-KU: polimero



Dati di ordinazione				Dimensioni → 3 / 5.5-18		
Vite cava			Raccordo anulare			
Connessione pneumatica	Numero raccordi anulari	Cod. prod. Tipo	Connessione pneumatica	Cod. prod. Tipo	QT*	
Esecuzione in zinco pressofuso						
M5	2	206 145 VT-M5-2	Per tubi con Ø 3	4 491 TK-M5-PK-3 ¹⁾	10	
	3	4 594 VT-M5-3				
G ¹ / ₈	2	4 593 VT-1/8-2-PK-3	Per tubi con Ø 3	4 598 TK-1/8-PK-3 ¹⁾	10	
	3	4 595 VT-1/8-3-PK-3				
	2	206 146 VT-1/8-2	Per tubi con Ø 4	4 492 TK-1/8-PK-4 ¹⁾	10	
	3	4 596 VT-1/8-3				
	2	206 146 VT-1/8-2	Per tubi con Ø 6	4 493 TK-1/8-PK-6 ¹⁾	10	
	3	4 596 VT-1/8-3				
G ¹ / ₄	2	206 147 VT-1/4-2	Per tubi con Ø 4	4 494 TK-1/4-PK-4 ¹⁾	10	
	3	2 335 VT-1/4-3				
	2	206 147 VT-1/4-2	Per tubi con Ø 6	4 495 TK-1/4-PK-6 ¹⁾	10	
	3	2 335 VT-1/4-3				
G ³ / ₈	2	206 148 VT-3/8-2		4 496 TK-3/8-PK-6 ¹⁾	1	
Esecuzione in polimero						
G ¹ / ₈	2	206 146 VT-1/8-2	Per tubi con Ø 4	6 284 TK-1/8-PK-4-KU ²⁾	10	
	3	4 596 VT-1/8-3				
	2	206 146 VT-1/8-2	Per tubi con Ø 6	6 285 TK-1/8-PK-6-KU ²⁾	10	
	3	4 596 VT-1/8-3				
G ¹ / ₄	2	206 147 VT-1/4-2	Per tubi con Ø 4	6 286 TK-1/4-PK-4-KU ²⁾	10	
	3	2 335 VT-1/4-3				
	2	206 147 VT-1/4-2	Per tubi con Ø 6	6 287 TK-1/4-PK-6-KU ²⁾	10	
	3	2 335 VT-1/4-3				

* Quantità in pezzi

1) Con due anelli di tenuta

2) Con bordo di tenuta applicato, intervallo di pressione 0...10 bar, intervallo di temperatura -10...+60 °C

Tubi e raccordi
Raccordi rapidi

5.5

Distributore multiplo

Foglio dati

FESTO

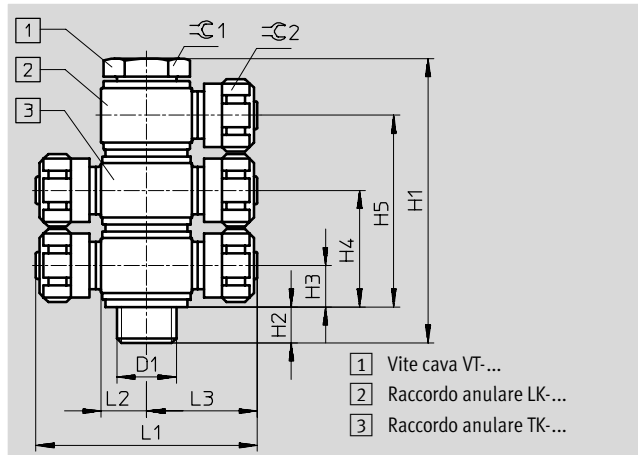
Distributore multiplo

costituito da:

■ Vite cava VT e raccordo anulare LK
→ 3 / 5.5-16

oppure

■ Vite cava VT e raccordo anulare TK
→ 3 / 5.5-17



Dimensioni															
Attacco	Vite cava	Raccordo anulare	H1	H2	H3	H4	H5	L1	L2	L3	$\varnothing C1$	$\varnothing C2$			
D1	Tipo	Tipo													
M5	VT-M5-2	LK-M5-PK-3	30	5,9	5,7	16,1	-	-	5	16,1	7	8			
		TK-M5-PK-3							32,2						
	VT-M5-3	LK-M5-PK-3	40	6,1	5,7	16,1	26,5	-	5	16,1	7	8			
		TK-M5-PK-3							32,2						
G1/8	VT-1/8-2-PK-3	LK-1/8-PK-3	32,5	6,9	6	16,5	-	-	8	19,1	13	8			
		TK-1/8-PK-3							38,2						
	VT-1/8-3-PK-3	LK-1/8-PK-3	43	7,3	6	16,5	27	-	8	19,1	13	8			
		TK-1/8-PK-3							38,2						
	VT-1/8-2	LK-1/8-PK-4	44	6,5	9	25,5	-	-	8	22,2	13	12			
									TK-1/8-PK-4				44,4		
		LK-1/8-PK-6							8	22,3		14			
									TK-1/8-PK-6				44,6		
	VT-1/8-3	LK-1/8-PK-4	60,5	6,5	9	25,5	42	-	8	22,2	13	12			
									TK-1/8-PK-4				44,4		
		LK-1/8-PK-6							8	22,3		14			
									TK-1/8-PK-6				44,6		
G1/4	VT-1/4-2	LK-1/4-PK-4	45	8	9	25	-	-	10	24,2	17	12			
									TK-1/4-PK-4				48,4		
		LK-1/4-PK-6		7,6	9,1	25,3		10	24,3	14					
				TK-1/4-PK-6				48,6							
	VT-1/4-3	LK-1/4-PK-4	62,5	8,8	9	25	41	-	10	24,2	17	12			
									TK-1/4-PK-4				48,4		
		LK-1/4-PK-6		8,2	9,1	25,3		10	24,3	14					
				TK-1/4-PK-6				48,6							
G3/8	VT-3/8-2	LK-3/8-PK-6	48	9,6	9,1	25,3	41,5	-	12,5	26,8	22	14			
				TK-3/8-PK-6					10,4				9	25	41
	VT-3/8-3	LK-3/8-PK-6		65	9,6	9,1		25,3	41,5	-		12,5	26,8	22	14
					TK-3/8-PK-6							10,4			

Tubi e raccordi
Raccordi rapidi
5.5

Raccordi rapidi ACX, CX, Flexopneu

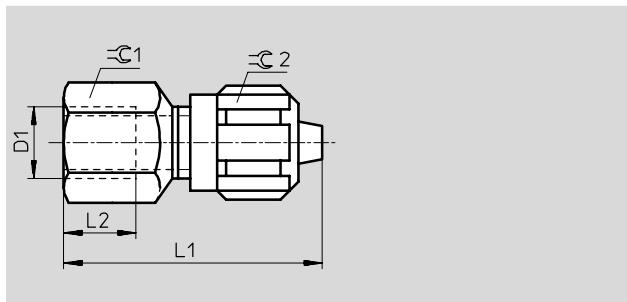
FESTO

Foglio dati

Raccordo rapido ACX

Filetto femmina con anello di tenuta per tubo Flexopneu PX

Materiale:
alluminio anodizzato



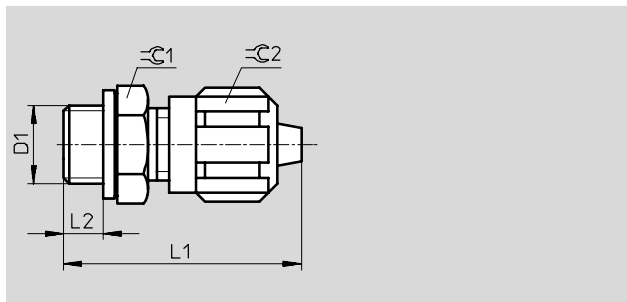
Dimensioni e dati di ordinazione									
Attacco	Diametro nominale [mm]	∅ interno tubo	L1	L2	≈C1	≈C2	Cod. prod.	Tipo	QT*
G ¹ / ₈	3,5	4	35	10	13	12	4 032	ACX-1/8-PX-4	1
G ¹ / ₄	5	6	43	12	17	14	4 033	ACX-1/4-PX-6	1
G ³ / ₈	8	9	54	15	22	19	4 034	ACX-3/8-PX-9	1

* Quantità in pezzi

Raccordo rapido CX

con anello di tenuta per tubo Flexopneu PX

Materiale:
alluminio anodizzato



Dimensioni e dati di ordinazione									
Attacco	Diametro nominale [mm]	∅ interno tubo	L1	L2	≈C1	≈C2	Cod. prod.	Tipo	QT*
G ¹ / ₈	3,5	4	31,5	5	13	12	4 035	CX-1/8-PX-4	10
	5	6	36,5	5	13	14	4 453	CX-1/8-PX-6	10
G ¹ / ₄	3,5	4	34	6	17	12	4 454	CX-1/4-PX-4	10
	5	6	39	6	17	14	4 036	CX-1/4-PX-6	10
G ³ / ₈	8	9	47	7	22	19	4 037	CX-3/8-PX-9	1

* Quantità in pezzi

Raccordi rapidi LCX, TCX, Flexopneu

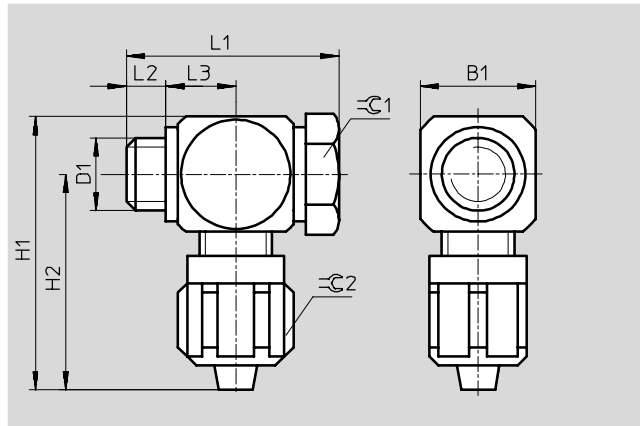
Foglio dati

FESTO

Raccordo rapido a L LCX

orientabile, con 2 anelli di tenuta per tubi Flexopneu PX

Materiale:
alluminio anodizzato



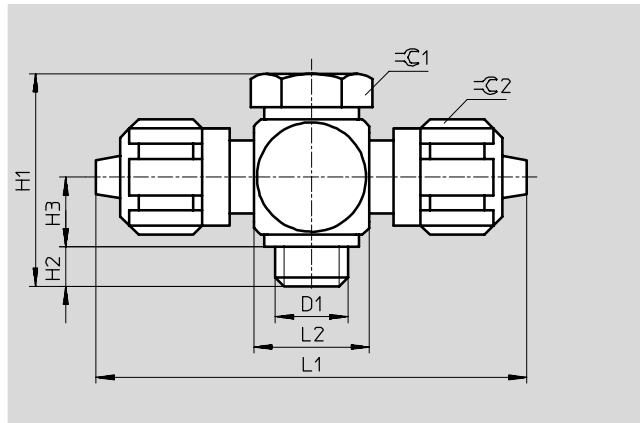
Dimensioni e dati di ordinazione													
Attacco	Diametro nominale	∅ interno tubo	B1	L1	L2	L3	H1	H2	≡C1	≡C2	Cod. prod.	Tipo	QT*
D1	[mm]												
G ¹ / ₈	3,5	4	16	27,5	5,3	9,1	39,5	31,5	13	12	4 041	LCX- ¹ / ₈ -PX-4	1
G ¹ / ₄	5	6	20	35	6,8	11,6	46	36	17	14	4 042	LCX- ¹ / ₄ -PX-6	1
G ³ / ₈	8	9	25	43,5	9,3	14,1	58	45,5	22	19	4 043	LCX- ³ / ₈ -PX-9	1

* Quantità in pezzi

Raccordo rapido a T TCX

orientabile, con 2 anelli di tenuta per tubi Flexopneu PX

Materiale:
alluminio anodizzato



Dimensioni e dati di ordinazione												
Attacco	Diametro nominale	∅ interno tubo	H1	H2	H3	L1	L2	≡C1	≡C2	Cod. prod.	Tipo	QT*
D1	[mm]											
G ¹ / ₈	3,5	4	27,5	5,3	9,1	63	16	13	12	4 044	TCX- ¹ / ₈ -PX-4	1
G ¹ / ₄	5	6	35	6,8	11,6	72	20	17	14	4 045	TCX- ¹ / ₄ -PX-6	1
G ³ / ₈	8	9	43,5	9,3	14,1	91	25	22	14	4 046	TCX- ³ / ₈ -PX-9	1

* Quantità in pezzi