



■ 50% più compatti rispetto ad un cilindro a norma di tipo tradizionale di uguale potenza

■ Corse fino a 400 mm

■ Scanalatura profilo per sensore di finecorsa

■ Diverse varianti

■ Ampio programma di accessori

Tipi selezionati secondo norme ATEX per atmosfere potenzialmente esplosive
→ www.festo.it/ex




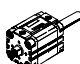



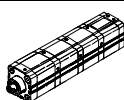
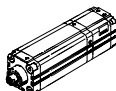
Cilindri compatti ADVU

Panoramica prodotti

FESTO

Cilindri con stelo
Cilindri compatti

2.1

Funzione	Esecuzione	Tipo	Alesaggio [mm]	Corsa [mm]	Rilevamento posizioni	
A doppio effetto	Tipo base					
		ADVU	12, 16	5, 10, 15, 20, 25, 30, 40	1 ... 200	■
			20, 25	5, 10, 15, 20, 25, 30, 40, 50	1 ... 200	
			32, 40	5, 10, 15, 20, 25, 30, 40, 50, 60, 80	1 ... 300	
			50, 63	10, 15, 20, 25, 30, 40, 50, 60, 80	1 ... 300	
			80, 100, 125	10, 15, 20, 25, 30, 40, 50, 60, 80	1 ... 400	
		ADVU...-S2 Stelo passante	12, 16, 20, 25	–	1 ... 200	■
			32, 40, 50, 63	–	1 ... 300	
			80, 100, 125	–	1 ... 400	
	Con stelo quadrato antirotativo					
		ADVULQ	12, 16	5, 10, 15, 20, 25, 30, 40	1 ... 200	■
			20, 25	5, 10, 15, 20, 25, 30, 40, 50	1 ... 200	
			32, 40	5, 10, 15, 20, 25, 30, 40, 50, 60, 80	1 ... 300	
			50, 63	10, 15, 20, 25, 30, 40, 50, 60, 80	1 ... 300	
			80, 100	10, 15, 20, 25, 30, 40, 50, 60, 80	1 ... 400	
		ADVULQ...-S2 Stelo passante	12, 16, 20, 25	–	1 ... 200	■
			32, 40, 50, 63	–	1 ... 300	
			80, 100	–	1 ... 400	
	Protezione antirotazione con giogo					
		ADVUL	12, 16	5, 10, 15, 20, 25, 30, 40	1 ... 200	■
			20, 25	5, 10, 15, 20, 25, 30, 40, 50	1 ... 200	
			32, 40	5, 10, 15, 20, 25, 30, 40, 50, 60, 80	1 ... 300	
			50, 63	10, 15, 20, 25, 30, 40, 50, 60, 80	1 ... 300	
			80, 100	10, 15, 20, 25, 30, 40, 50, 60, 80	1 ... 400	
		ADVUL...-S2 Stelo passante	12, 16, 20, 25	–	1 ... 200	■
			32, 40, 50, 63	–	1 ... 300	
			80, 100	–	1 ... 400	
Stelo rinforzato						
	ADVU...-S1	25	–	1 ... 200	■	
		40, 63	–	1 ... 300		
		100	–	1 ... 400		
Cilindri ad alta potenza Tandem						
	ADVUT	2x25, 3x25, 4x25	–	1 ... 150	■	
		2x40, 3x40, 4x40	–	1 ... 150		
		2x63, 3x63, 4x63	–	1 ... 150		
		2x100, 3x100, 4x100	–	1 ... 150		
Cilindri a più posizioni						
	ADVUP	25	–	1 ... 500	■	
		40, 63, 100	–	1 ... 2000		

Cilindri compatti ADVU

Panoramica prodotti

FESTO

Tipo	Stelo		S20 Stelo cavo	S6 Resistente alle alte temperature fino a 150 °C	R3 Elevata protezione contro la corrosione	CT Senza rame e PTFE	→ Pagina
	con filetto femmina	con filetto maschio					
Tipo base							
ADVU	■	■	-	■	■	■ Ø 12 ... 40	1 / 2.1-11
ADVU-...-S2 Stelo passante	■	■	■ Ø 12 ... 100	■ Ø 12 ... 100	-	-	1 / 2.1-11
Con stelo quadrato antirotativo							
ADVULQ	■	■	-	■	-	-	1 / 2.1-22
ADVULQ-...-S2 Stelo passante	■	■	■ Ø 16 ... 100	■	-	-	1 / 2.1-22
Protezione antirotazione con giogo							
ADVUL	■	-	-	■	-	■ Ø 12 ... 40	1 / 6.2-20
ADVUL-...-S2 Stelo passante	■	-	-	-	-	-	1 / 6.2-20
Stelo rinforzato							
ADVU-...-S1	■	-	-	-	-	-	1 / 2.1-31
Cilindri ad alta potenza Tandem							
ADVUT	■	■	-	■	-	-	1 / 5.7-20
Cilindri a più posizioni							
ADVUP	■	■	-	■	-	-	1 / 5.10-4

Cilindri con stelo
Cilindri compatti

2.1


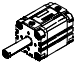




Cilindri compatti AEUU

Panoramica prodotti

FESTO

Cilindri con stelo
Cilindri compatti

2.1

Funzione	Esecuzione	Tipo	Alesaggio [mm]	Corsa [mm]	Rilevamento posizioni	
A semplice effetto	Tipo base					
		AEVU	12	5, 10	1 ... 10	■
			16, 20, 25, 32, 40	5, 10, 15, 20, 25	1 ... 25	
			50, 63, 80, 100	10, 15, 20, 25	1 ... 25	
		AEUZZ In trazione	12	5, 10	1 ... 10	■
			16, 20, 25, 32, 40	5, 10, 15, 20, 25	1 ... 25	
			50, 63, 80, 100	10, 15, 20, 25	1 ... 25	
		AEUU-...-S2 Stelo passante	12	-	1 ... 10	■
			16, 20, 25, 32, 40, 50, 63, 80, 100	-	1 ... 25	
	Con stelo quadrato antirotativo					
		AEUULQ	16, 20, 25, 32, 40	5, 10, 15, 20, 25	1 ... 25	■
			50, 63, 80, 100	10, 15, 20, 25	1 ... 25	
	AEUULQZ In trazione	16, 20, 25, 32, 40	5, 10, 15, 20, 25	1 ... 25	■	
		50, 63, 80, 100	10, 15, 20, 25	1 ... 25		
	AEUULQ-...-S2 Stelo passante	16, 20, 25, 32, 40, 50, 63, 80, 100	-	1 ... 25	■	

Cilindri compatti AEU

Panoramica prodotti

FESTO

Tipo	Stelo		S20 Stelo cavo	S6 Resistente alle alte temperature fino a 150 °C	R3 Elevata protezione contro la corrosione	CT Senza rame e PTFE	→ Pagina
	con filetto femmina	con filetto maschio					
Tipo base							
AEVU	■	■	-	■	-	-	1 / 2.1-34
AEVUZ In trazione	■	■	-	■	-	-	1 / 2.1-34
AEVU-...-S2 Stelo passante	■	■	■	■	-	-	1 / 2.1-34
Con stelo quadrato antirotativo							
AEVULQ	■	■	-	■	-	-	1 / 2.1-44
AEVULQZ In trazione	■	■	-	■	-	-	1 / 2.1-44
AEVULQ-...-S2 Stelo passante	■	■	■	■	-	-	1 / 2.1-44

Cilindri con stelo
Cilindri compatti

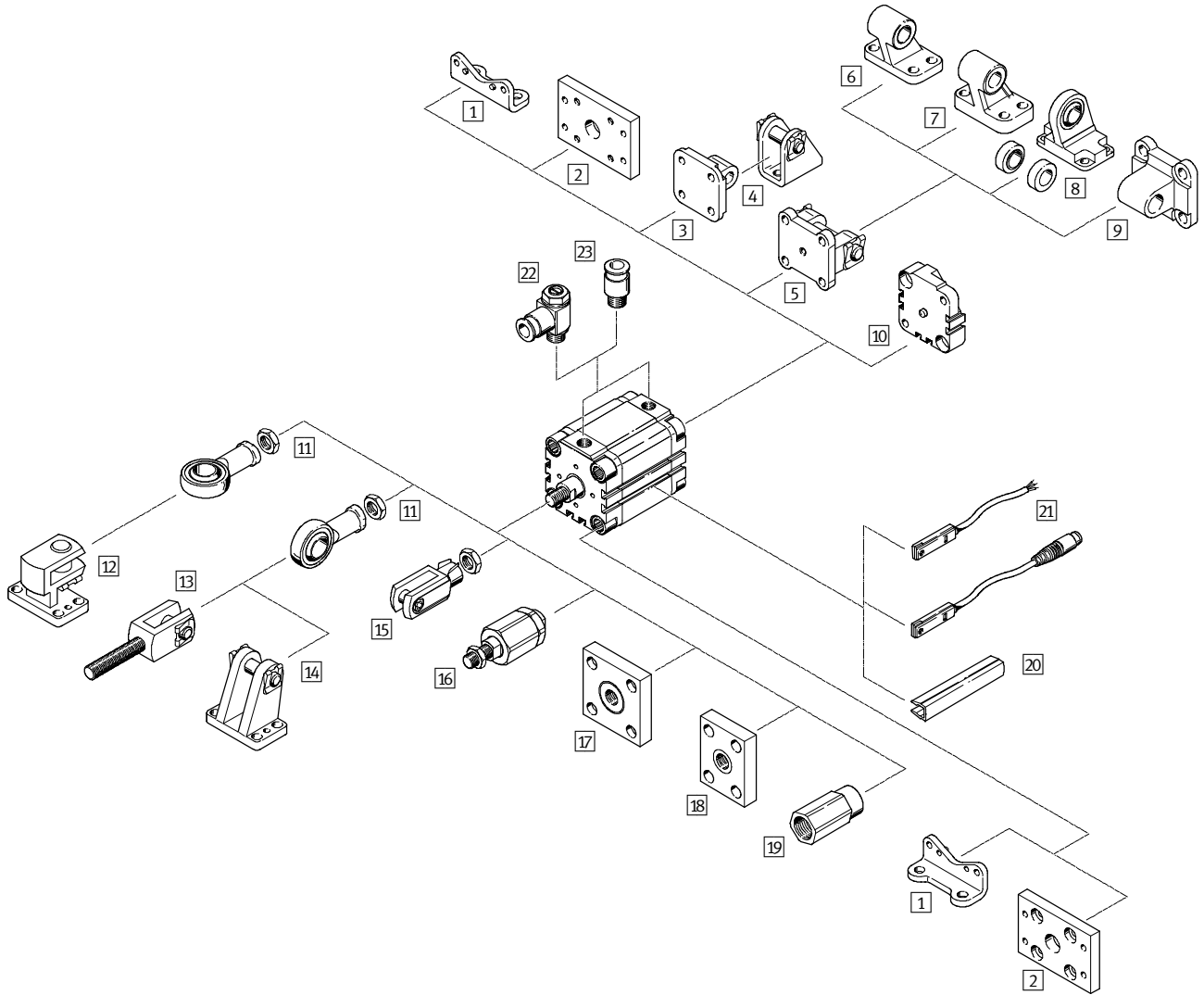
2.1

Cilindri compatti ADVU/AEUV

Panoramica componenti



Alesaggio 12 ... 100 mm



Cilindri con stelo
Cilindri compatti

2.1

Varianti

ADVU
AEVU(Z)

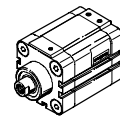
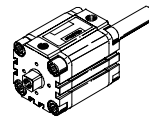
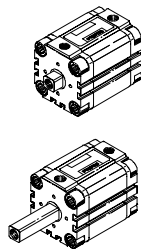
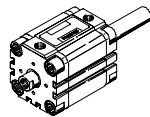
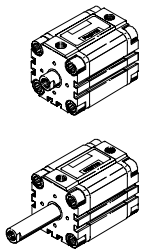
S2/S20

ADVULQ
AEVULQ(Z)

S2/S20

ADVU

S1



Cilindri compatti ADVU/AEVU

Panoramica componenti

FESTO

Elementi di fissaggio e accessori							
	Descrizione	ADVU AEVU(Z)		ADVULQ AEVULQ(Z)		ADVU	→ Pagina
			S2/S20		S2/S20	S1	
1	Fissaggio a piedini HUA	per testata anteriore e posteriore	■	■	■	■	1 / 2.1-53
2	Fissaggio a flangia FUA	per testata anteriore o posteriore	■	■	■	■ ¹⁾	1 / 2.1-54
3	Flangia oscillante SUA per Ø 12 ... 25	per testata posteriore	■	-	■	■	1 / 2.1-55
4	Supporto a cerniera LBN/CRLBN		■	-	■	■	1 / 2.1-60
5	Flangia oscillante SUA per Ø 32 ... 100	per testata posteriore	■	-	■	■	1 / 2.1-55
6	Supporto a cerniera LN		■	-	■	■	1 / 2.1-60
7	Supporto a cerniera LNG/CRLNG		■	-	■	■	1 / 2.1-60
8	Supporto a cerniera LSN	con supporto sferico	■	-	■	■	1 / 2.1-60
9	Flangia oscillante SNCL		■	-	■	■	1 / 2.1-60
10	Kit di montaggio DPVU	per il collegamento di due cilindri di pari Ø in un cilindro a più posizioni	■	-	■	■	1 / 2.1-59
11	Snodo SGS/CRSGS	con supporto sferico	■	■	-	■	1 / 2.1-61 1 / 2.1-62
12	Supporto a cerniera, trasversale LQG		■	■	-	■	1 / 2.1-61
13	Forcella SGA	con filetto maschio	■	■	-	■	1 / 2.1-61
14	Supporto a cerniera LBG		■	■	-	■	1 / 2.1-60
15	Forcella SG/CRSG	consente il movimento oscillante del cilindro su un piano	■	■	■	■	1 / 2.1-61 1 / 2.1-62
16	Giunto snodato Flexo FK	per la compensazione di tolleranze radiali e angolari	■	■	-	■	1 / 2.1-61
17	Raccordo KSG	per la compensazione di tolleranze radiali	■	■	-	■	1 / 2.1-61
18	Raccordo KSZ	per cilindri con stelo antirotativo, per la compensazione di tolleranze radiali	-	-	■	■	1 / 2.1-61
19	Adattatori AD	per ventose	-	■ S20	-	■ S20	1 / 2.1-61
20	Copertura scanalatura ABP-5-S	per la protezione dei cavi dei sensori e delle scanalature di montaggio dei sensori	■	■	■	■	1 / 2.1-63
21	Sensore di finecorsa SME/SMT-8	integrabile nella canna profilata del cilindro	■	■	■	■	1 / 2.1-63
22	Regolatore di portata unidirezionale GRLA/GRLZ	per la regolazione della velocità	■	■	■	■	1 / 2.1-62
23	Raccordo a innesto QS	per il collegamento di tubi in plastica a tolleranza esterna a norme CETOP RP54 P	■	■	■	■	Volume 3 www.festo.it

1) Solo in combinazione con testata posteriore

Cilindri con stelo
Cilindri compatti

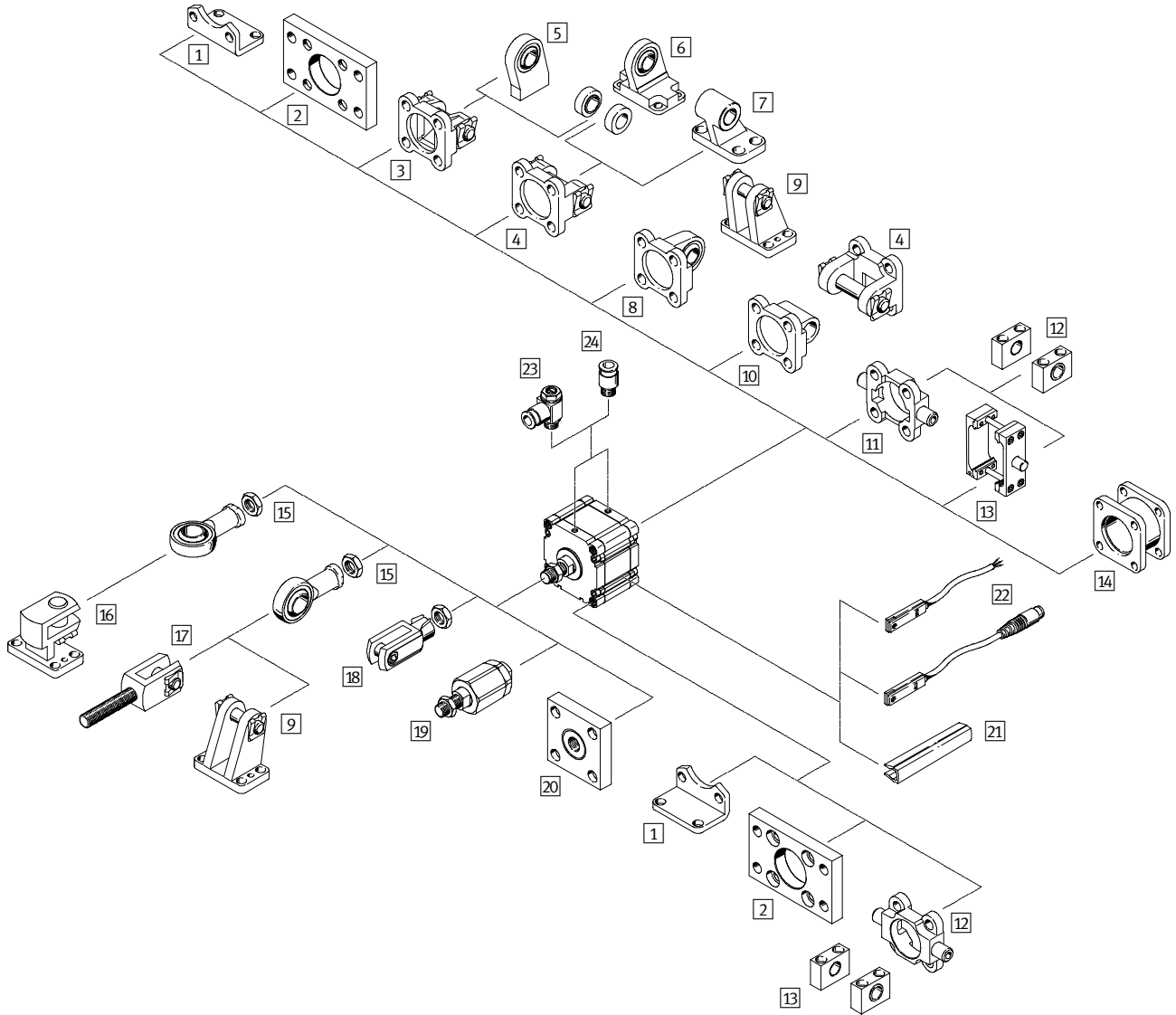
2.1

Cilindri compatti ADVU/AEUV

Panoramica componenti

FESTO

Alesaggio 125 mm



Cilindri con stelo
Cilindri compatti

2.1

Cilindri compatti ADVU/AEVU

Panoramica componenti

FESTO

Elementi di fissaggio e accessori					
	Descrizione	ADVU		→ Pagina	
			S2		
1	Fissaggio a piedini HNC	per testata anteriore e posteriore	■	■	1 / 2.1-53
2	Fissaggio a flangia FNC	per testata anteriore o posteriore	■	■	1 / 2.1-54
3	Flangia oscillante SNC	per testata posteriore	■	-	1 / 2.1-56
4	Flangia oscillante SNCB	per testata posteriore	■	-	1 / 2.1-56
5	Supporto a cerniera LSNSG	saldabile con supporto sferico	■	-	1 / 2.1-60
6	Supporto a cerniera LSN	con supporto sferico	■	-	1 / 2.1-60
7	Supporto a cerniera LN		■	-	1 / 2.1-60
8	Flangia oscillante SNCS	con supporto sferico per testata posteriore	■	-	1 / 2.1-57
9	Supporto a cerniera LBG		■	■	1 / 2.1-60
10	Flangia oscillante SNCL	per testata posteriore	■	-	1 / 2.1-57
11	Perno oscillante ZNCF	per testata anteriore o posteriore	■	■	1 / 2.1-58
12	Supporto LNZG/CRLNZG		■	■	1 / 2.1-60
13	Kit con perno oscillante ZNCM	per il fissaggio in qualsiasi posizione sulla canna profilata del cilindro	■	■	1 / 2.1-58
14	Kit di montaggio DPNC	per il collegamento di due cilindri di pari alesaggio in un cilindro a più posizioni	■	■	1 / 2.1-59
15	Snodo SGS/CRSGS	con supporto sferico	■	■	1 / 2.1-61 1 / 2.1-62
16	Supporto a cerniera, trasversale LQG		■	■	1 / 2.1-61
17	Forcella SGA	con filetto maschio	■	■	1 / 2.1-61
18	Forcella SG/CRSG	consente il movimento oscillante del cilindro su un piano	■	■	1 / 2.1-61 1 / 2.1-62
19	Giunto snodato Flexo FK	per la compensazione di tolleranze radiali e angolari	■	■	1 / 2.1-61
20	Raccordo KSG	per la compensazione di tolleranze radiali	■	■	1 / 2.1-61
21	Copertura scanalatura ABP-5-S	per la protezione dei cavi dei sensori e delle scanalature di montaggio dei sensori	■	■	1 / 2.1-63
22	Sensore di finecorsa SME/SMT-8	integrabile nella canna profilata del cilindro	■	■	1 / 2.1-63
23	Regolatore di portata unidirezionale GRLA/GRLZ	per la regolazione della velocità	■	■	1 / 2.1-62
24	Raccordo a innesto QS	per il collegamento di tubi in plastica a tolleranza esterna a norme CETOP RP54 P	■	■	Volume 3 www.festo.it

Cilindri con stelo
Cilindri compatti

2.1

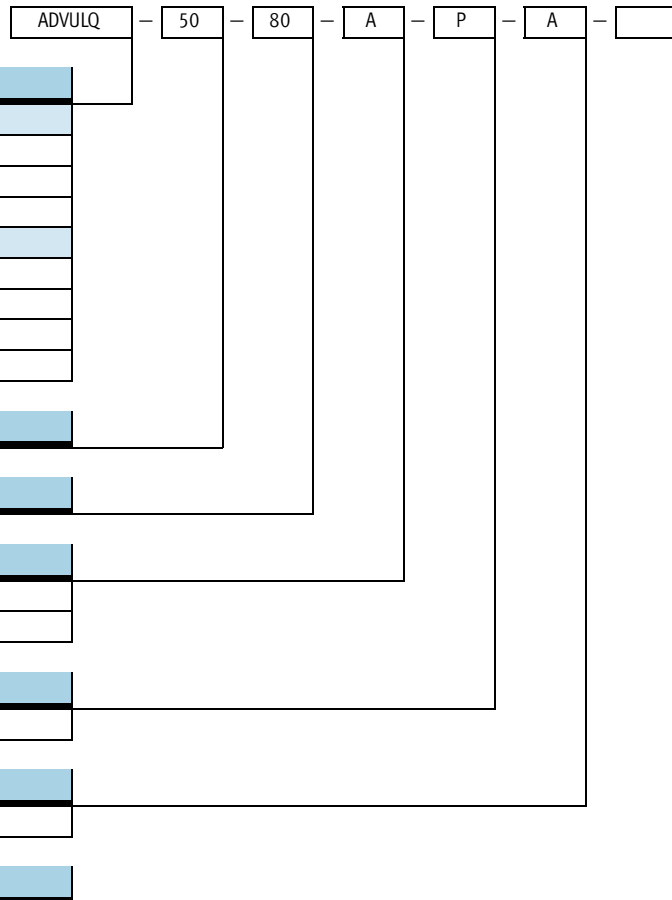
Cilindri compatti ADVU/AEUV

Composizione del codice

FESTO

Cilindri con stelo
Cilindri compatti

2.1



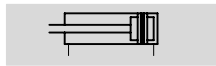
Tipo	
A doppio effetto	
ADVU	Tipo base
ADVULQ	Stelo quadrato
A semplice effetto	
AEVU	Tipo base
AEVUZ	Tipo base, in trazione
AEVULQ	Stelo quadrato
AEVULQZ	Stelo quadrato, in trazione
Alesaggio [mm]	
50	
Corsa [mm]	
80	
Filettatura stelo	
	Filetto femmina
A	Filetto maschio
Deceleratori	
P	su entrambi i lati non regolabili
Rilevamento posizioni	
A	per sensore di finecorsa
Variante	
S1	Stelo rinforzato
S2	Stelo passante
S6	Resistente alle alte temperature fino a 150 °C
S20	Stelo passante cavo
S26	Stelo passante, resistente alle alte temperature fino a 150 °C
S206	Stelo cavo passante, resistente alle alte temperature fino a 150 °C
CT	Senza rame e PTFE
R3	Elevata protezione contro la corrosione

Cilindri compatti ADVU

Foglio dati – Tipo base a doppio effetto

FESTO

Funzione



- - Diametro
12 ... 125

- - Corsa
1 ... 400

- - www.festo.it/
Parti di ricambio

Kit di ricambi
→ 1 / 2.1-21

Varianti



Senza rame e PTFE

S2

S6

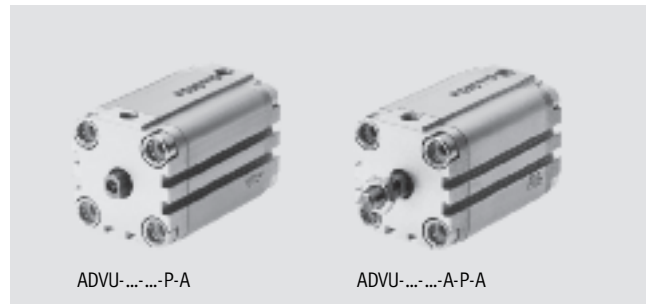
S26

S20

S206

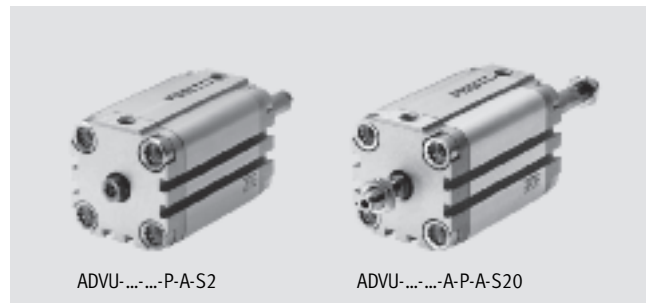
R3

CT



ADVU-...-...-P-A

ADVU-...-...-A-P-A



ADVU-...-...-P-A-S2

ADVU-...-...-A-P-A-S20

Cilindri con stelo
Cilindri compatti

2.1

Tipo												
Alesaggio	12	16	20	25	32	40	50	63	80	100	125	
Attacco pneumatico	M5	M5	M5	M5	G1/8	G1/8	G1/8	G1/8	G1/8	G1/4	G1/4	
Estremità stelo	Filetto femmina	M3	M4	M5	M5	M6	M6	M8	M8	M10	M12	M16
	Filetto maschio	M6	M8	M10x1,25				M12x1,25		M16x1,5	M20x1,5	M27x2
Fluido	aria compressa filtrata, lubrificata o non lubrificata											
Struttura e composizione	Pistone											
	Stelo											
Deceleratori	su entrambi i lati non regolabili											
Rilevamento posizioni	per sensore di finecorsa											
Tipo di fissaggio	con fori passanti											-
	con filetto femmina											
	con accessori											
Posizione di montaggio	qualsiasi											

Pressione d'esercizio [bar]												
Alesaggio	12	16	20	25	32	40	50	63	80	100	125	
Stelo	1,2 ... 10		1,0 ... 10		0,8 ... 10			0,6 ... 10		0,5 ... 10		
Stelo passante S2/S20	1,5 ... 10	1,3 ... 10	1,2 ... 10	1,0 ... 10			0,8 ... 10		0,5 ... 10			

Condizioni ambientali				
Variante	Tipo base	S6	R3	CT
Temperatura ambiente ¹⁾ [°C]	-20 ... +80	0 ... +150	-20 ... +80	-5 ... +60
Resistenza alla corrosione KBK ²⁾	2	2	3	2

1) Tenere presente il campo di impiego dei sensori di finecorsa

2) Classe di resistenza alla corrosione 2 a norma Festo 940 070

Componenti soggetti a media corrosione. Componenti esterni, con funzione prevalentemente decorativa, a contatto diretto con l'atmosfera industriale normale o con fluidi come refrigeranti e lubrificanti.

Classe di resistenza alla corrosione 3 a norma Festo 940 070

Componenti soggetti a forte corrosione. Componenti esterni visibili, a contatto diretto con l'atmosfera industriale normale o con fluidi come solventi e detergenti, le cui superfici devono soddisfare requisiti prevalentemente funzionali.

Cilindri compatti ADVU

Foglio dati – Tipo base a doppio effetto

FESTO

Forze [N] e energia di impatto [J]												
Alésaggio		12	16	20	25	32	40	50	63	80	100	125
Forza teorica a 6 bar, in spinta		68	121	188	295	483	754	1178	1870	3016	4712	7363
	S2/S20	51	90	141	247	415	686	1057	1750	2827	4418	6881
Forza teorica a 6 bar, in trazione		51	90	141	247	415	686	1057	1750	2827	4418	6881
	S2/S20	51	90	141	247	415	686	1057	1750	2827	4418	6881
Max. energia di impatto nelle posizioni terminali		0,09	0,10	0,14	0,10	0,40	0,52	0,64	0,70	0,75	1,00	4,00
	S20	0,01	0,01	0,01	0,01	0,04	0,05	0,06	0,07	0,08	0,10	0,40



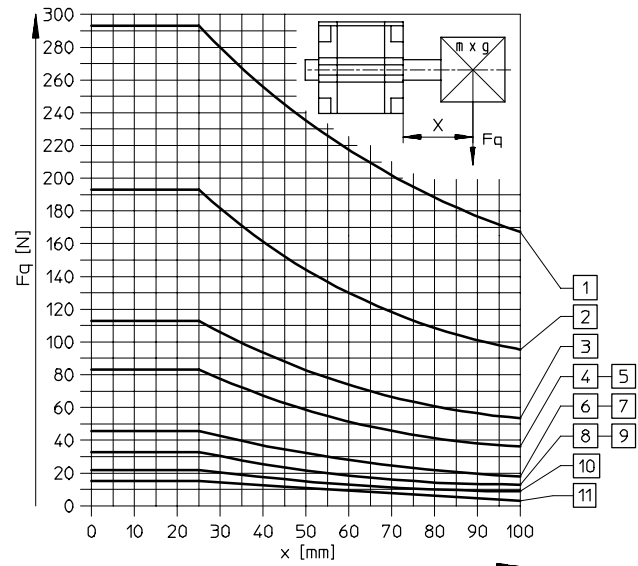
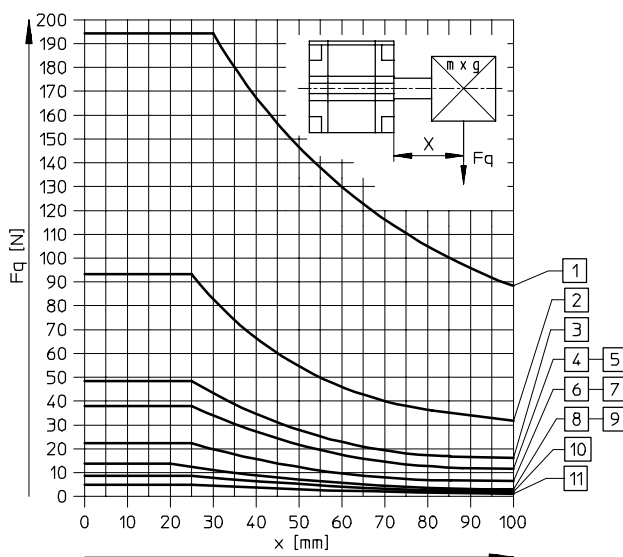
Dimensionamento pneumatico con
ProPneu
www.festo.it/engineering

Forza radiale F_q in funzione della sporgenza x

Cilindri con stelo
Cilindri compatti

2.1

Stelo passante



- 1 Ø 125 mm
- 2 Ø 100 mm
- 3 Ø 80 mm
- 4 Ø 63 mm

- 5 Ø 50 mm
- 6 Ø 40 mm
- 7 Ø 32 mm
- 8 Ø 25 mm

- 9 Ø 20 mm
- 10 Ø 16 mm
- 11 Ø 12 mm

Pesi [g]												
Alésaggio		12	16	20	25	32	40	50	63	80	100	125
Peso a corsa 0 mm		87	89	149	180	300	433	560	617	1772	2797	3426
Peso per ogni 10 mm di corsa aggiuntiva		15	15	23	28	40	59	72	107	168	177	168
Massa movimentata a corsa 0 mm		8	12	20	26	49	63	112	134	307	614	1317
Massa per ogni 10 mm di corsa aggiuntiva		2	4	6	6	9	9	16	16	25	38	63

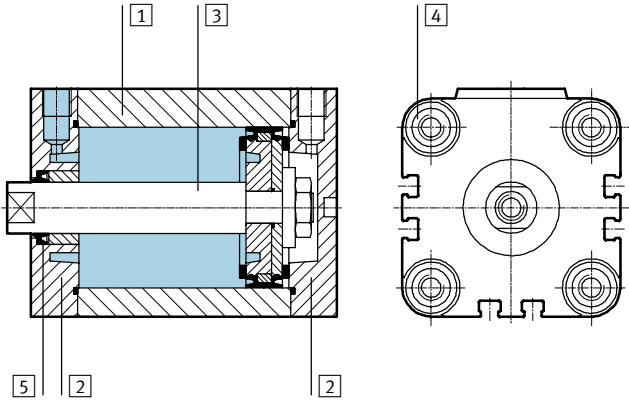
Cilindri compatti ADVU

Foglio dati – Tipo base a doppio effetto

FESTO

Materiali

Disegno funzionale



Varianti	Tipo base	S6	R3	CT
1 Canna del cilindro	lega di Al per lavorazione plastica	lega di Al per lavorazione plastica	lega di Al per lavorazione plastica	lega di Al per lavorazione plastica
2 Testate	lega di Al per lavorazione plastica	lega di Al per lavorazione plastica	lega di Al per lavorazione plastica	lega di Al per lavorazione plastica
3 Stelo	Ø 12 ... 32 acciaio inossidabile fortemente legato	acciaio inossidabile fortemente legato	acciaio inossidabile fortemente legato	acciaio inossidabile fortemente legato
	Ø 40 ... 125 acciaio fortemente legato	acciaio fortemente legato	acciaio inossidabile fortemente legato	acciaio fortemente legato
4 Viti di spallamento	Ø 12 ... 16 acciaio inossidabile fortemente legato	acciaio inossidabile fortemente legato	acciaio inossidabile fortemente legato	acciaio inossidabile fortemente legato
	Ø 20 ... 125 acciaio temprato	acciaio temprato	acciaio inossidabile fortemente legato	acciaio temprato
5 Guarnizioni a tenuta dinamica	poliuretano	fluorocaucciù	poliuretano	poliuretano

Cilindri compatti ADVU

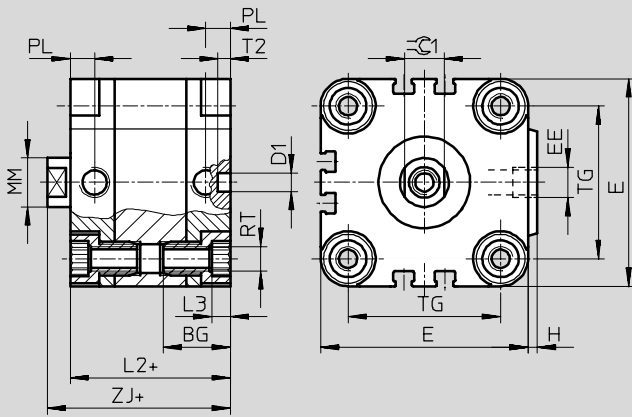
Foglio dati – Tipo base a doppio effetto



Dimensioni – Cilindro base

Download dati CAD → www.festo.it/engineering

Alésaggio 12...100 mm



⌀ - Attenzione

Per il fissaggio dall'alto di cilindri con alesaggi 12 e 16 mm utilizzare solo 2 viti in diagonale, oppure viti antimagnetiche.

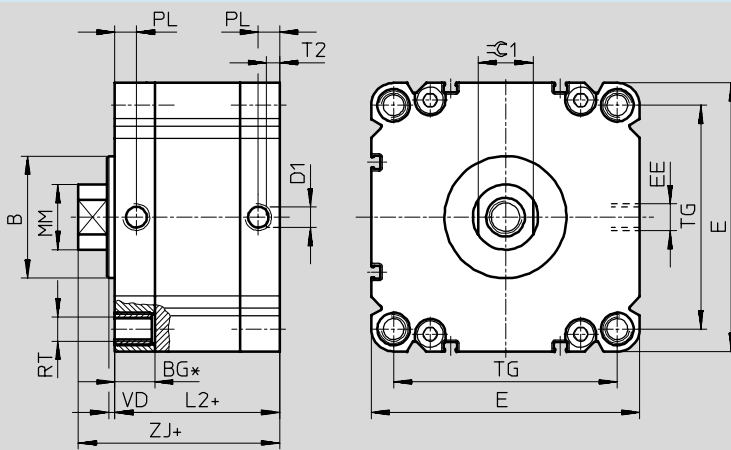
+ = aggiungere la corsa

2 Min. profondità di avvitamento

Cilindri con stelo
Cilindri compatti

2.1

Alésaggio 125 mm



* Min. profondità di avvitamento 18 mm.

Non può essere fissato con vite passante a testa cilindrica.

+ = aggiungere la corsa

∅	B	BG	D1	E	EE	H	L2	L3	L4	MM	PL	RT	T2	TG	VD	ZJ	∅ C1
[mm]	d11		∅ H9							∅			-0,2				h13
12	-	18,5	6	29	M5	1	38	3	16	6	8	M4	4	18	-	42,5	5
16	-	18,5	6	29	M5	1	38	3	16	8	8	M4	4	18	-	42,5	7
20	-	18,5	6	36	M5	1,5	38	4	18	10	8	M5	4	22	-	42,5	9
25	-	18,5	6	40	M5	1,5	39,5	4	18	10	8	M5	4	26	-	45	9
32	-	21,5	6	50	G1/8	2	44,5	5	20	12	8	M6	4	32	-	50,5	10
40	-	21,5	6	60	G1/8	2,5	45,5	5	20	12	8	M6	4	42	-	52	10
50	-	22	6	68	G1/8	3	45,5	6	20	16	8	M8	4	50	-	53	13
63	-	24,5	8	87	G1/8	4	50	8	25	16	8	M10	4	62	-	57,5	13
80	-	27,5	8	107	G1/8	4	56	8	25	20	8,5	M10	4	82	-	64	17
100	-	32,5	8	128	G1/4	5	66,5	8	25	25	10,5	M10	4	103	-	76,5	22
125	60	19,5	10	132	G1/4	-	81	-	18	32	10,5	M12	6	110	4	99	27

Cilindri compatti ADVU

Foglio dati – Tipo base a doppio effetto

FESTO

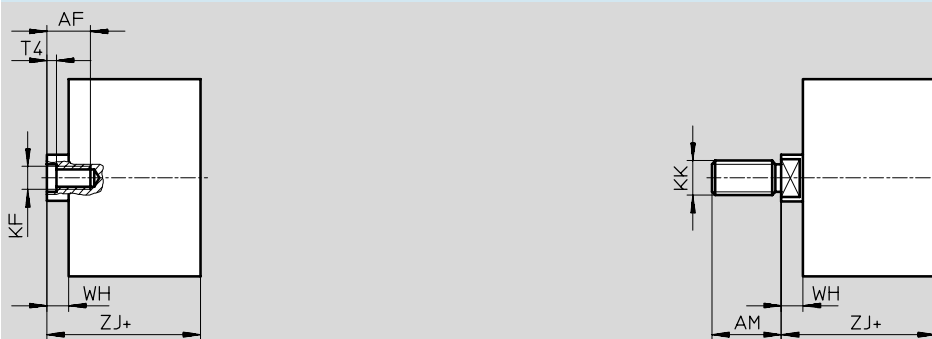
Cilindri con stelo
Cilindri compatti

2.1

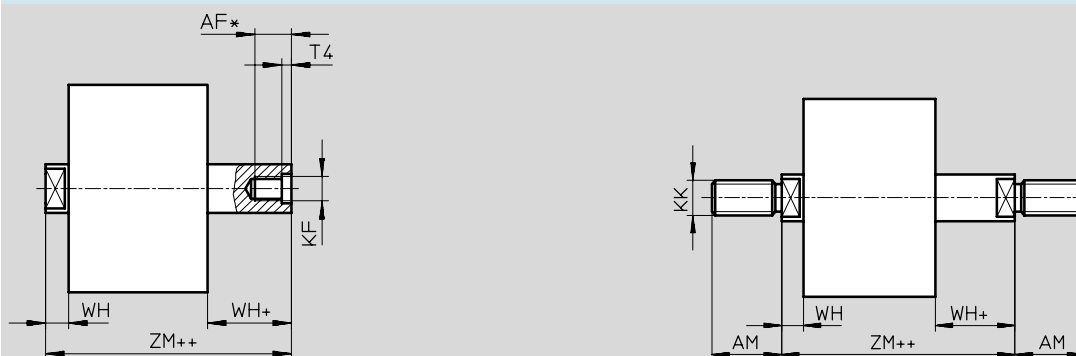
Dimensioni – Varianti

Download dati CAD → www.festo.it/engineering

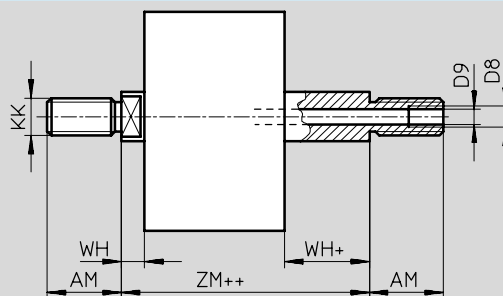
Tipo base



S2 – Stelo passante



S20 – Stelo passante cavo



- + = aggiungere la corsa
- ++ = aggiungere la corsa x 2

∅ [mm]	AF	AM	D8	D9 ∅	KF	KK	T4	WH	ZJ	ZM
12	8	16	–	2,3	M3	M6	1,5	4,5	42,5	47
16	10	20	–	3,2	M4	M8	1,5	4,5	42,5	47
20 ²⁾	12	22	–	3,8	M5	M10x1,25	2	4,5	42,5	47
25 ²⁾	12	22	–	3,8	M5	M10x1,25	2	5,5	45	50,5
32 ²⁾	14	22	–	4,5	M6	M10x1,25	2,6	6	50,5	56,5
40 ²⁾	14	22	–	4,5	M6	M10x1,25	2,6	6,5	52	58,5
50 ²⁾	16	24	–	6	M8	M12x1,25	3,3	7,5	53	60,5
63 ²⁾	16	24	–	6	M8	M12x1,25	3,3	7,5	57,5	65
80 ²⁾	20 ¹⁾	32	G ¹ / ₈	8	M10	M16x1,5	4,7	8	64	72
100 ²⁾	24 ¹⁾	40	G ¹ / ₄	11,7	M12	M20x1,5	6,1	10	76,5	86,5
125 ²⁾	25 ¹⁾	54	–	–	M16	M27x2	7	18	99	117

1) Con corsa < 5 mm la max. profondità di avvitamento si riduce di 5 mm.

2) Dado per la filettatura dello stelo incluso nella fornitura.


Cilindri compatti ADVU

Foglio dati – Tipo base a doppio effetto

FESTO

Cilindri con stelo
Cilindri compatti

2.1


Dati di ordinazione – Tipo base						
Tipo	Alesaggio [mm]	Corsa [mm]	Stelo con filetto femmina		Stelo con filetto maschio	
			Cod. prod.	Tipo	Cod. prod.	Tipo
	12	5	156 500	ADVU-12-5-P-A	156 586	ADVU-12-5-A-P-A
		10	156 501	ADVU-12-10-P-A	156 587	ADVU-12-10-A-P-A
		15	156 502	ADVU-12-15-P-A	156 588	ADVU-12-15-A-P-A
		20	156 503	ADVU-12-20-P-A	156 589	ADVU-12-20-A-P-A
		25	156 504	ADVU-12-25-P-A	156 590	ADVU-12-25-A-P-A
		30	156 505	ADVU-12-30-P-A	156 591	ADVU-12-30-A-P-A
		40	156 506	ADVU-12-40-P-A	156 592	ADVU-12-40-A-P-A
		16	5	156 507	ADVU-16-5-P-A	156 593
	10		156 508	ADVU-16-10-P-A	156 594	ADVU-16-10-A-P-A
	15		156 509	ADVU-16-15-P-A	156 595	ADVU-16-15-A-P-A
	20		156 510	ADVU-16-20-P-A	156 596	ADVU-16-20-A-P-A
	25		156 511	ADVU-16-25-P-A	156 597	ADVU-16-25-A-P-A
	30		156 512	ADVU-16-30-P-A	156 598	ADVU-16-30-A-P-A
	40		156 513	ADVU-16-40-P-A	156 599	ADVU-16-40-A-P-A
	20		5	156 514	ADVU-20-5-P-A	156 600
		10	156 515	ADVU-20-10-P-A	156 601	ADVU-20-10-A-P-A
		15	156 516	ADVU-20-15-P-A	156 602	ADVU-20-15-A-P-A
		20	156 517	ADVU-20-20-P-A	156 603	ADVU-20-20-A-P-A
		25	156 518	ADVU-20-25-P-A	156 604	ADVU-20-25-A-P-A
		30	156 519	ADVU-20-30-P-A	156 605	ADVU-20-30-A-P-A
		40	156 520	ADVU-20-40-P-A	156 606	ADVU-20-40-A-P-A
		50	156 521	ADVU-20-50-P-A	156 607	ADVU-20-50-A-P-A
		25	5	156 522	ADVU-25-5-P-A	156 608
	10		156 523	ADVU-25-10-P-A	156 609	ADVU-25-10-A-P-A
	15		156 524	ADVU-25-15-P-A	156 610	ADVU-25-15-A-P-A
	20		156 525	ADVU-25-20-P-A	156 611	ADVU-25-20-A-P-A
	25		156 526	ADVU-25-25-P-A	156 612	ADVU-25-25-A-P-A
	30		156 527	ADVU-25-30-P-A	156 613	ADVU-25-30-A-P-A
40	156 528		ADVU-25-40-P-A	156 614	ADVU-25-40-A-P-A	
50	156 529		ADVU-25-50-P-A	156 615	ADVU-25-50-A-P-A	
32	5		156 530	ADVU-32-5-P-A	156 616	ADVU-32-5-A-P-A
	10	156 531	ADVU-32-10-P-A	156 617	ADVU-32-10-A-P-A	
	15	156 532	ADVU-32-15-P-A	156 618	ADVU-32-15-A-P-A	
	20	156 533	ADVU-32-20-P-A	156 619	ADVU-32-20-A-P-A	
	25	156 534	ADVU-32-25-P-A	156 620	ADVU-32-25-A-P-A	
	30	156 535	ADVU-32-30-P-A	156 621	ADVU-32-30-A-P-A	
	40	156 536	ADVU-32-40-P-A	156 622	ADVU-32-40-A-P-A	
	50	156 537	ADVU-32-50-P-A	156 623	ADVU-32-50-A-P-A	
	60	156 538	ADVU-32-60-P-A	156 624	ADVU-32-60-A-P-A	
	80	156 539	ADVU-32-80-P-A	156 625	ADVU-32-80-A-P-A	

 Prodotto Base

Cilindri compatti ADVU

FESTO

Foglio dati – Tipo base a doppio effetto

Dati di ordinazione – Tipo base						
Tipo	Alesaggio [mm]	Corsa [mm]	Stelo con filetto femmina		Stelo con filetto maschio	
			Cod. prod.	Tipo	Cod. prod.	Tipo
	40	5	156 540	ADVU-40-5-P-A	156 626	ADVU-40-5-A-P-A
		10	156 541	ADVU-40-10-P-A	156 627	ADVU-40-10-A-P-A
		15	156 542	ADVU-40-15-P-A	156 628	ADVU-40-15-A-P-A
		20	156 543	ADVU-40-20-P-A	156 629	ADVU-40-20-A-P-A
		25	156 544	ADVU-40-25-P-A	156 630	ADVU-40-25-A-P-A
		30	156 545	ADVU-40-30-P-A	156 631	ADVU-40-30-A-P-A
		40	156 546	ADVU-40-40-P-A	156 632	ADVU-40-40-A-P-A
		50	156 547	ADVU-40-50-P-A	156 633	ADVU-40-50-A-P-A
	60	156 548	ADVU-40-60-P-A	156 634	ADVU-40-60-A-P-A	
	80	156 549	ADVU-40-80-P-A	156 635	ADVU-40-80-A-P-A	
	50	10	156 550	ADVU-50-10-P-A	156 636	ADVU-50-10-A-P-A
		15	156 551	ADVU-50-15-P-A	156 637	ADVU-50-15-A-P-A
		20	156 552	ADVU-50-20-P-A	156 638	ADVU-50-20-A-P-A
		25	156 553	ADVU-50-25-P-A	156 639	ADVU-50-25-A-P-A
		30	156 554	ADVU-50-30-P-A	156 640	ADVU-50-30-A-P-A
		40	156 555	ADVU-50-40-P-A	156 641	ADVU-50-40-A-P-A
		50	156 556	ADVU-50-50-P-A	156 642	ADVU-50-50-A-P-A
		60	156 557	ADVU-50-60-P-A	156 643	ADVU-50-60-A-P-A
	80	156 558	ADVU-50-80-P-A	156 644	ADVU-50-80-A-P-A	
	63	10	156 559	ADVU-63-10-P-A	156 645	ADVU-63-10-A-P-A
		15	156 560	ADVU-63-15-P-A	156 646	ADVU-63-15-A-P-A
		20	156 561	ADVU-63-20-P-A	156 647	ADVU-63-20-A-P-A
		25	156 562	ADVU-63-25-P-A	156 648	ADVU-63-25-A-P-A
		30	156 563	ADVU-63-30-P-A	156 649	ADVU-63-30-A-P-A
		40	156 564	ADVU-63-40-P-A	156 650	ADVU-63-40-A-P-A
		50	156 565	ADVU-63-50-P-A	156 651	ADVU-63-50-A-P-A
		60	156 566	ADVU-63-60-P-A	156 652	ADVU-63-60-A-P-A
	80	156 567	ADVU-63-80-P-A	156 653	ADVU-63-80-A-P-A	
	80	10	156 568	ADVU-80-10-P-A	156 654	ADVU-80-10-A-P-A
		15	156 569	ADVU-80-15-P-A	156 655	ADVU-80-15-A-P-A
		20	156 570	ADVU-80-20-P-A	156 656	ADVU-80-20-A-P-A
		25	156 571	ADVU-80-25-P-A	156 657	ADVU-80-25-A-P-A
		30	156 572	ADVU-80-30-P-A	156 658	ADVU-80-30-A-P-A
		40	156 573	ADVU-80-40-P-A	156 659	ADVU-80-40-A-P-A
		50	156 574	ADVU-80-50-P-A	156 660	ADVU-80-50-A-P-A
		60	156 575	ADVU-80-60-P-A	156 661	ADVU-80-60-A-P-A
	80	156 576	ADVU-80-80-P-A	156 662	ADVU-80-80-A-P-A	
	100	10	156 577	ADVU-100-10-P-A	156 663	ADVU-100-10-A-P-A
		15	156 578	ADVU-100-15-P-A	156 664	ADVU-100-15-A-P-A
		20	156 579	ADVU-100-20-P-A	156 665	ADVU-100-20-A-P-A
		25	156 580	ADVU-100-25-P-A	156 666	ADVU-100-25-A-P-A
		30	156 581	ADVU-100-30-P-A	156 667	ADVU-100-30-A-P-A
		40	156 582	ADVU-100-40-P-A	156 668	ADVU-100-40-A-P-A
		50	156 583	ADVU-100-50-P-A	156 669	ADVU-100-50-A-P-A
		60	156 584	ADVU-100-60-P-A	156 670	ADVU-100-60-A-P-A
	80	156 585	ADVU-100-80-P-A	156 671	ADVU-100-80-A-P-A	

 Prodotto Base

Cilindri compatti ADVU

Foglio dati – Tipo base a doppio effetto

FESTO

Cilindri con stelo
Cilindri compatti

2.1





Dati di ordinazione – Tipo base						
Tipo	Alesaggio [mm]	Corsa [mm]	Stelo con filetto femmina		Stelo con filetto maschio	
			Cod. prod.	Tipo	Cod. prod.	Tipo
	125	10	175 750	ADVU-125-10-P-A	175 762	ADVU-125-10-A-P-A
		15	175 751	ADVU-125-15-P-A	175 763	ADVU-125-15-A-P-A
		20	175 752	ADVU-125-20-P-A	175 764	ADVU-125-20-A-P-A
		25	175 753	ADVU-125-25-P-A	175 765	ADVU-125-25-A-P-A
		30	175 754	ADVU-125-30-P-A	175 766	ADVU-125-30-A-P-A
		40	175 755	ADVU-125-40-P-A	175 767	ADVU-125-40-A-P-A
		50	175 756	ADVU-125-50-P-A	175 768	ADVU-125-50-A-P-A
		60	175 757	ADVU-125-60-P-A	175 769	ADVU-125-60-A-P-A
		80	175 758	ADVU-125-80-P-A	175 770	ADVU-125-80-A-P-A

Dati di ordinazione – CT						
Tipo	Alesaggio [mm]	Corsa [mm]	Stelo con filetto femmina		Stelo con filetto maschio	
			Cod. prod.	Tipo	Cod. prod.	Tipo
	12	5	183 353	ADVU-12-5-P-A-CT	-	-
		10	183 354	ADVU-12-10-P-A-CT	-	-
		15	183 355	ADVU-12-15-P-A-CT	-	-
		20	183 356	ADVU-12-20-P-A-CT	-	-
	16	5	183 358	ADVU-16-5-P-A-CT	-	-
		10	183 359	ADVU-16-10-P-A-CT	-	-
		15	183 360	ADVU-16-15-P-A-CT	-	-
		20	183 361	ADVU-16-20-P-A-CT	-	-
	20	5	183 363	ADVU-20-5-P-A-CT	-	-
		10	183 364	ADVU-20-10-P-A-CT	-	-
		15	183 365	ADVU-20-15-P-A-CT	-	-
		20	183 366	ADVU-20-20-P-A-CT	-	-
25	5	183 368	ADVU-25-5-P-A-CT	-	-	
	10	183 369	ADVU-25-10-P-A-CT	-	-	
	15	183 370	ADVU-25-15-P-A-CT	-	-	
	20	183 371	ADVU-25-20-P-A-CT	-	-	
32	5	183 373	ADVU-32-5-P-A-CT	-	-	
	10	183 374	ADVU-32-10-P-A-CT	-	-	
	15	183 375	ADVU-32-15-P-A-CT	-	-	
	20	183 376	ADVU-32-20-P-A-CT	-	-	
40	5	183 378	ADVU-40-5-P-A-CT	-	-	
	10	183 379	ADVU-40-10-P-A-CT	-	-	
	15	183 380	ADVU-40-15-P-A-CT	-	-	
	20	183 381	ADVU-40-20-P-A-CT	-	-	

Cilindri compatti ADVU

Foglio dati – Tipo base a doppio effetto

FESTO

Dati di ordinazione - Varianti						
Tipo	Alesaggio [mm]	Corsa [mm]	Stelo con filetto femmina		Stelo con filetto maschio	
			Cod. prod.	Tipo	Cod. prod.	Tipo
Corsa X						
	12	1 ... 200	156 000	ADVU-12-...-P-A	156 040	ADVU-12-...-A-P-A
	16	1 ... 200	156 001	ADVU-16-...-P-A	156 041	ADVU-16-...-A-P-A
	20	1 ... 200	156 002	ADVU-20-...-P-A	156 042	ADVU-20-...-A-P-A
	25	1 ... 200	156 003	ADVU-25-...-P-A	156 043	ADVU-25-...-A-P-A
	32	1 ... 300	156 004	ADVU-32-...-P-A	156 044	ADVU-32-...-A-P-A
	40	1 ... 300	156 005	ADVU-40-...-P-A	156 045	ADVU-40-...-A-P-A
	50	1 ... 300	156 006	ADVU-50-...-P-A	156 046	ADVU-50-...-A-P-A
	63	1 ... 300	156 007	ADVU-63-...-P-A	156 047	ADVU-63-...-A-P-A
	80	1 ... 400	156 008	ADVU-80-...-P-A	156 048	ADVU-80-...-A-P-A
	100	1 ... 400	156 009	ADVU-100-...-P-A	156 049	ADVU-100-...-A-P-A
	125	1 ... 400	175 759	ADVU-125-...-P-A	175 771	ADVU-125-...-A-P-A
S2 – Stelo passante						
	12	1 ... 200	156 010	ADVU-12-...-P-A-S2	156 050	ADVU-12-...-A-P-A-S2
	16	1 ... 200	156 011	ADVU-16-...-P-A-S2	156 051	ADVU-16-...-A-P-A-S2
	20	1 ... 200	156 012	ADVU-20-...-P-A-S2	156 052	ADVU-20-...-A-P-A-S2
	25	1 ... 200	156 013	ADVU-25-...-P-A-S2	156 053	ADVU-25-...-A-P-A-S2
	32	1 ... 300	156 014	ADVU-32-...-P-A-S2	156 054	ADVU-32-...-A-P-A-S2
	40	1 ... 300	156 015	ADVU-40-...-P-A-S2	156 055	ADVU-40-...-A-P-A-S2
	50	1 ... 300	156 016	ADVU-50-...-P-A-S2	156 056	ADVU-50-...-A-P-A-S2
	63	1 ... 300	156 017	ADVU-63-...-P-A-S2	156 057	ADVU-63-...-A-P-A-S2
	80	1 ... 400	156 018	ADVU-80-...-P-A-S2	156 058	ADVU-80-...-A-P-A-S2
	100	1 ... 400	156 019	ADVU-100-...-P-A-S2	156 059	ADVU-100-...-A-P-A-S2
	125	1 ... 400	175 760	ADVU-125-...-P-A-S2	175 772	ADVU-125-...-A-P-A-S2
S6 – Resistente alle alte temperature fino a 150 °C						
	12	1 ... 200	156 030	ADVU-12-...-P-A-S6	156 090	ADVU-12-...-A-P-A-S6
	16	1 ... 200	156 031	ADVU-16-...-P-A-S6	156 091	ADVU-16-...-A-P-A-S6
	20	1 ... 200	156 032	ADVU-20-...-P-A-S6	156 092	ADVU-20-...-A-P-A-S6
	25	1 ... 200	156 033	ADVU-25-...-P-A-S6	156 093	ADVU-25-...-A-P-A-S6
	32	1 ... 300	156 034	ADVU-32-...-P-A-S6	156 094	ADVU-32-...-A-P-A-S6
	40	1 ... 300	156 035	ADVU-40-...-P-A-S6	156 095	ADVU-40-...-A-P-A-S6
	50	1 ... 300	156 036	ADVU-50-...-P-A-S6	156 096	ADVU-50-...-A-P-A-S6
	63	1 ... 300	156 037	ADVU-63-...-P-A-S6	156 097	ADVU-63-...-A-P-A-S6
	80	1 ... 400	156 038	ADVU-80-...-P-A-S6	156 098	ADVU-80-...-A-P-A-S6
	100	1 ... 400	156 039	ADVU-100-...-P-A-S6	156 099	ADVU-100-...-A-P-A-S6
	125	1 ... 400	175 761	ADVU-125-...-P-A-S6	175 773	ADVU-125-...-A-P-A-S6
S26 – Stelo passante, resistente alle alte temperature fino a 150°C						
	12	1 ... 200	156 020	ADVU-12-...-P-A-S26	156 080	ADVU-12-...-A-P-A-S26
	16	1 ... 200	156 021	ADVU-16-...-P-A-S26	156 081	ADVU-16-...-A-P-A-S26
	20	1 ... 200	156 022	ADVU-20-...-P-A-S26	156 082	ADVU-20-...-A-P-A-S26
	25	1 ... 200	156 023	ADVU-25-...-P-A-S26	156 083	ADVU-25-...-A-P-A-S26
	32	1 ... 300	156 024	ADVU-32-...-P-A-S26	156 084	ADVU-32-...-A-P-A-S26
	40	1 ... 300	156 025	ADVU-40-...-P-A-S26	156 085	ADVU-40-...-A-P-A-S26
	50	1 ... 300	156 026	ADVU-50-...-P-A-S26	156 086	ADVU-50-...-A-P-A-S26
	63	1 ... 300	156 027	ADVU-63-...-P-A-S26	156 087	ADVU-63-...-A-P-A-S26
	80	1 ... 400	156 028	ADVU-80-...-P-A-S26	156 088	ADVU-80-...-A-P-A-S26
	100	1 ... 400	156 029	ADVU-100-...-P-A-S26	156 089	ADVU-100-...-A-P-A-S26

Cilindri con stelo
Cilindri compatti

2.1





Cilindri compatti ADVU

Foglio dati – Tipo base a doppio effetto

FESTO

Cilindri con stelo
Cilindri compatti

2.1

Dati di ordinazione - Varianti						
Tipo	Alesaggio [mm]	Corsa [mm]	Stelo con filetto femmina		Stelo con filetto maschio	
			Cod. prod.	Tipo	Cod. prod.	Tipo
S20 – Stelo passante cavo						
	12	1 ... 200	–	–	156 060	ADVU-12-...-A-P-A-S20
	16	1 ... 200			156 061	ADVU-16-...-A-P-A-S20
	20	1 ... 200			156 062	ADVU-20-...-A-P-A-S20
	25	1 ... 200			156 063	ADVU-25-...-A-P-A-S20
	32	1 ... 300			156 064	ADVU-32-...-A-P-A-S20
	40	1 ... 300			156 065	ADVU-40-...-A-P-A-S20
	50	1 ... 300			156 066	ADVU-50-...-A-P-A-S20
	63	1 ... 300			156 067	ADVU-63-...-A-P-A-S20
	80	1 ... 400			156 068	ADVU-80-...-A-P-A-S20
	100	1 ... 400			156 069	ADVU-100-...-A-P-A-S20
S206 – Stelo passante cavo, resistente alle alte temperature fino a 150°C						
	12	1 ... 200	–	–	156 070	ADVU-12-...-A-P-A-S206
	16	1 ... 200			156 071	ADVU-16-...-A-P-A-S206
	20	1 ... 200			156 072	ADVU-20-...-A-P-A-S206
	25	1 ... 200			156 073	ADVU-25-...-A-P-A-S206
	32	1 ... 300			156 074	ADVU-32-...-A-P-A-S206
	40	1 ... 300			156 075	ADVU-40-...-A-P-A-S206
	50	1 ... 300			156 076	ADVU-50-...-A-P-A-S206
	63	1 ... 300			156 077	ADVU-63-...-A-P-A-S206
	80	1 ... 400			156 078	ADVU-80-...-A-P-A-S206
	100	1 ... 400			156 079	ADVU-100-...-A-P-A-S206
R3 – Elevata protezione contro la corrosione						
	12	1 ... 200	176 840	ADVU-12-...-P-A-R3	176 851	ADVU-12-...-A-P-A-R3
	16	1 ... 200	176 841	ADVU-16-...-P-A-R3	176 852	ADVU-16-...-A-P-A-R3
	20	1 ... 200	176 842	ADVU-20-...-P-A-R3	176 853	ADVU-20-...-A-P-A-R3
	25	1 ... 200	176 843	ADVU-25-...-P-A-R3	176 854	ADVU-25-...-A-P-A-R3
	32	1 ... 300	176 844	ADVU-32-...-P-A-R3	176 855	ADVU-32-...-A-P-A-R3
	40	1 ... 300	176 845	ADVU-40-...-P-A-R3	176 856	ADVU-40-...-A-P-A-R3
	50	1 ... 300	176 846	ADVU-50-...-P-A-R3	176 857	ADVU-50-...-A-P-A-R3
	63	1 ... 300	176 847	ADVU-63-...-P-A-R3	176 858	ADVU-63-...-A-P-A-R3
	80	1 ... 400	176 848	ADVU-80-...-P-A-R3	176 859	ADVU-80-...-A-P-A-R3
	100	1 ... 400	176 849	ADVU-100-...-P-A-R3	176 860	ADVU-100-...-A-P-A-R3
125	1 ... 400	176 850	ADVU-125-...-P-A-R3	176 861	ADVU-125-...-A-P-A-R3	
CT – Senza rame e PTFE						
	12	1 ... 200	183 352	ADVU-12-...-P-A-CT	–	–
	16	1 ... 200	183 357	ADVU-16-...-P-A-CT		
	20	1 ... 200	183 362	ADVU-20-...-P-A-CT		
	25	1 ... 200	183 367	ADVU-25-...-P-A-CT		
	32	1 ... 300	183 372	ADVU-32-...-P-A-CT		
	40	1 ... 300	183 377	ADVU-40-...-P-A-CT		

Cilindri compatti ADVU

Foglio dati – Tipo base a doppio effetto

FESTO

Dati di ordinazione – Kit di ricambi				
	Cod. prod.	Tipo	Cod. prod.	Tipo
Alesaggio	Tipo base		S6 – Resistente alle alte temperature fino a 150 °C	
12	121 115	ADVU-12-...-(A)-P-A ¹	383 559	ADVU-12-...-(A)-P-A-S6 ²
16	121 116	ADVU-16-...-(A)-P-A ¹	383 560	ADVU-16-...-(A)-P-A-S6 ²
20	121 117	ADVU-20-...-(A)-P-A ¹	383 561	ADVU-20-...-(A)-P-A-S6 ²
25	121 118	ADVU-25-...-(A)-P-A ¹	383 562	ADVU-25-...-(A)-P-A-S6 ²
32	121 119	ADVU-32-...-(A)-P-A ¹	383 563	ADVU-32-...-(A)-P-A-S6 ¹
40	121 120	ADVU-40-...-(A)-P-A ¹	383 564	ADVU-40-...-(A)-P-A-S6 ¹
50	121 121	ADVU-50-...-(A)-P-A ¹	383 565	ADVU-50-...-(A)-P-A-S6 ¹
63	121 122	ADVU-63-...-(A)-P-A ¹	383 566	ADVU-63-...-(A)-P-A-S6 ¹
80	121 123	ADVU-80-...-(A)-P-A ¹	383 567	ADVU-80-...-(A)-P-A-S6 ¹
100	121 124	ADVU-100-...-(A)-P-A ¹	383 568	ADVU-100-...-(A)-P-A-S6 ¹
125	380 423	ADVU-125-...-(A)-P-A ¹	383 569	ADVU-125-...-(A)-P-A-S6 ¹

1) Grasso di montaggio incluso nella fornitura.

2) Grasso di montaggio non incluso nella fornitura. In caso di necessità, ordinare separatamente indicando il codice prodotto 329 555 (20 ml).

Cilindri con stelo
Cilindri compatti

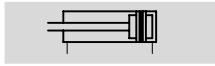
2.1

Cilindri compatti ADVULQ

Foglio dati – Con stelo quadrato antirotativo a doppio effetto

FESTO

Funzione



- - Diametro
12 ... 100

- - Corsa
1 ... 400

- - www.festo.it/
Parti di ricambio

Varianti



S2



S6



S26



S20



S206



ADVULQ-...-...-P-A



ADVULQ-...-...-P-A-S2

Tipo											
Alesaggio		12	16	20	25	32	40	50	63	80	100
Attacco pneumatico		M5	M5	M5	M5	G $\frac{1}{8}$	G $\frac{1}{8}$	G $\frac{1}{8}$	G $\frac{1}{8}$	G $\frac{1}{8}$	G $\frac{1}{4}$
Estremità stelo	Filetto femmina	M3	M4	M5	M5	M6	M6	M8	M8	M10	M12
	Filetto maschio	M6	M8	M10x1,25				M12x1,25		M16x1,5	M20x1,5
Fluido	Aria compressa filtrata, lubrificata o non lubrificata										
Struttura e composizione	Pistone										
	Stelo										
Deceleratori	Su entrambi i lati non regolabili										
Rilevamento posizioni	Per sensore di finecorsa										
Tipo di fissaggio	Con fori passanti										
	Con filetto femmina										
	Con accessori										
Posizione di montaggio	Qualsiasi										

Pressione d'esercizio [bar]											
Alesaggio		12	16	20	25	32	40	50	63	80	100
Stelo		1,3 ... 10		1,0 ... 10		0,8 ... 10		0,6 ... 10			
Stelo passante S2/S20		1,5 ... 10	1,3 ... 10	1,2 ... 10		1,0 ... 10		0,8 ... 10			

Condizioni ambientali		
Variante	Tipo base	S6
Temperatura ambiente ¹⁾ [°C]	-20 ... +80	0 ... +150
Resistenza alla corrosione KBK ²⁾	2	2

1) Tenere presente il campo di impiego dei sensori di finecorsa

2) Classe di resistenza alla corrosione 2 a norma Festo 940 070

Componenti soggetti a media corrosione. Componenti esterni, con funzione prevalentemente decorativa, a contatto diretto con l'atmosfera industriale normale o con fluidi come refrigeranti e lubrificanti.

Cilindri compatti ADVULQ

Foglio dati – Con stelo quadrato antirotativo a doppio effetto

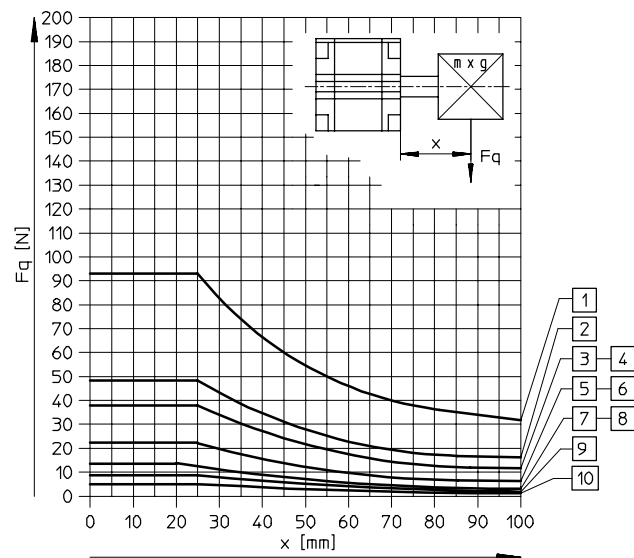
Forze [N] e energia di impatto [J]											
Alesaggio	12	16	20	25	32	40	50	63	80	100	
Forza teorica a 6 bar, in spinta		68	121	188	295	483	754	1178	1870	3016	4712
	S2/S20	51	90	141	247	415	686	1057	1750	2827	4418
Forza teorica a 6 bar, in trazione		51	90	141	247	415	686	1057	1750	2827	4418
	S2/S20	51	90	141	247	415	686	1057	1750	2827	4418
Max. energia di impatto nelle posizioni terminali		0,09	0,10	0,14	0,10	0,40	0,52	0,64	0,70	0,75	1,00
	S20	0,01	0,01	0,01	0,01	0,04	0,05	0,06	0,07	0,08	0,10

Dati tecnici stelo quadrato											
Alesaggio	12	16	20	25	32	40	50	63	80	100	
Max. coppia ammissibile sullo stelo ¹⁾	[Nm]	0,10	0,20	0,45	0,45	0,80	0,80	1,10	1,10	1,50	3,00
Gioco torsionale max. dello stelo	[°]	±1,0	±0,9	±0,8	±0,8	±0,6	±0,6	±0,5	±0,5	±0,4	±0,4
Torsione dello stelo	[°/50 mm]	0,40	0,30	0,25	0,25	0,20	0,20	0,15	0,15	0,15	0,09

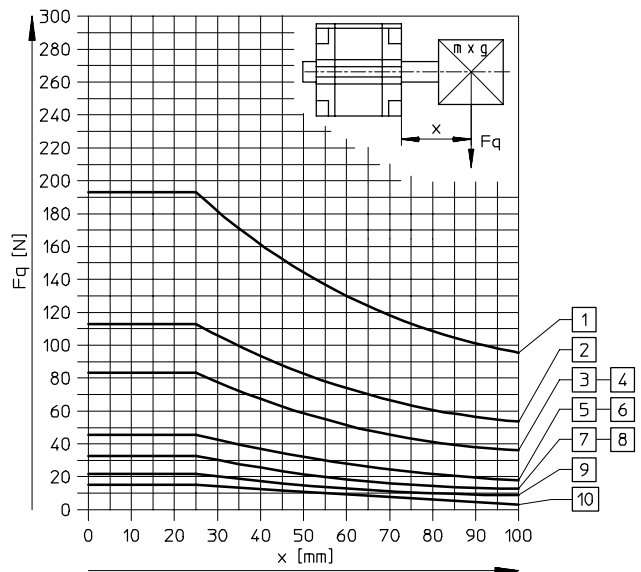
1) Il valore max. di coppia ammissibile non deve essere superato nemmeno se si montano elementi di fissaggio sullo stelo.

Forza radiale F_q in funzione della sporgenza x

Stelo su un lato



Stelo passante



- 1 Ø 100 mm
- 2 Ø 80 mm
- 3 Ø 63 mm
- 4 Ø 50 mm

- 5 Ø 40 mm
- 6 Ø 32 mm
- 7 Ø 25 mm
- 8 Ø 20 mm

- 9 Ø 16 mm
- 10 Ø 12 mm

Pesi [g]										
Alesaggio	12	16	20	25	32	40	50	63	80	100
Peso a corsa 0 mm	87	89	149	180	300	433	560	617	1772	2797
Peso per ogni 10 mm di corsa aggiuntiva	15	15	23	28	40	59	72	107	168	177
Massa movimentata a corsa 0 mm	8	12	20	26	49	63	112	134	307	614
Massa per ogni 10 mm di corsa aggiuntiva	2	4	6	6	9	9	16	16	25	38

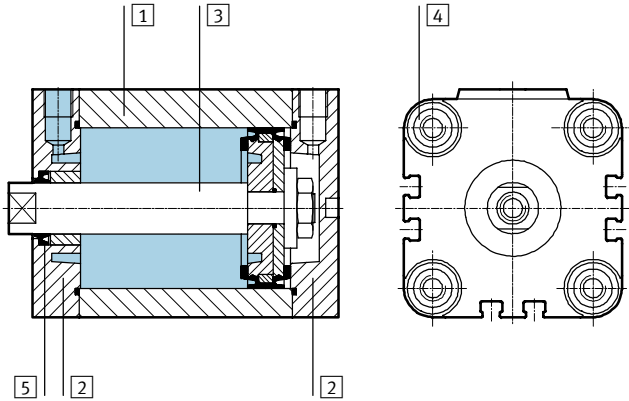
Cilindri compatti ADVULQ

Foglio dati – Con stelo quadrato antirotativo a doppio effetto

FESTO

Materiali

Disegno funzionale



Cilindri con stelo
Cilindri compatti

2.1

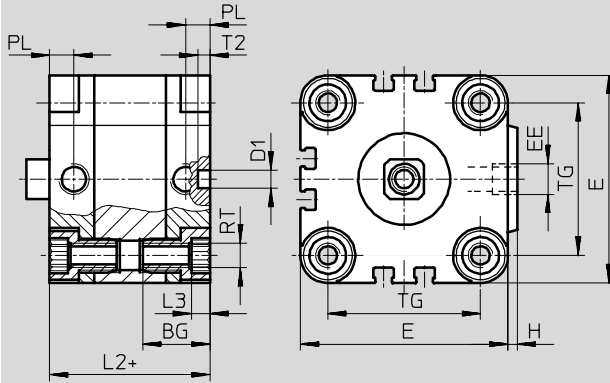
Varianti	Tipo base	S6
1 Canna del cilindro	lega di Al per lavorazione plastica	lega di Al per lavorazione plastica
2 Testate	lega di Al per lavorazione plastica	lega di Al per lavorazione plastica
3 Stelo \varnothing 12 ... 32	acciaio inossidabile fortemente legato	acciaio inossidabile fortemente legato
\varnothing 40 ... 100	acciaio fortemente legato	acciaio fortemente legato
4 Viti di spallamento \varnothing 12 ... 16	acciaio inossidabile fortemente legato	acciaio inossidabile fortemente legato
\varnothing 20 ... 100	acciaio temprato	acciaio temprato
5 Guarnizioni di tenuta dinamica	poliuretano	fluorocaucciù


Cilindri compatti ADVULQ

Foglio dati – Con stelo quadrato antirotativo a doppio effetto

Dimensioni – Cilindro base

Download dati CAD → www.festo.it/engineering



-  - Attenzione

Per il fissaggio dall'alto di cilindri con alesaggi 12 e 16 mm utilizzare solo 2 viti in diagonale, oppure viti antimagnetiche.

+ = aggiungere la corsa

2 Min. profondità di avvitamento

Ø [mm]	BG	D1 Ø H9	E	EE	H	L2	L3	L4	PL	RT	T2 -0,2	TG
12	18,5	6	29	M5	1	38	3	16	8	M4	4	18
16	18,5	6	29	M5	1	38	3	16	8	M4	4	18
20	18,5	6	36	M5	1,5	38	4	18	8	M5	4	22
25	18,5	6	40	M5	1,5	39,5	4	18	8	M5	4	26
32	21,5	6	50	G $\frac{1}{8}$	2	44,5	5	20	8	M6	4	32
40	21,5	6	60	G $\frac{1}{8}$	2,5	45,5	5	20	8	M6	4	42
50	22	6	68	G $\frac{1}{8}$	3	45,5	6	20	8	M8	4	50
63	24,5	8	87	G $\frac{1}{8}$	4	50	8	25	8	M10	4	62
80	27,5	8	107	G $\frac{1}{8}$	4	56	8	25	8,5	M10	4	82
100	32,5	8	128	G $\frac{1}{4}$	5	66,5	8	25	10,5	M10	4	103

Cilindri compatti ADVULQ

Foglio dati – Con stelo quadrato antirotativo a doppio effetto

FESTO

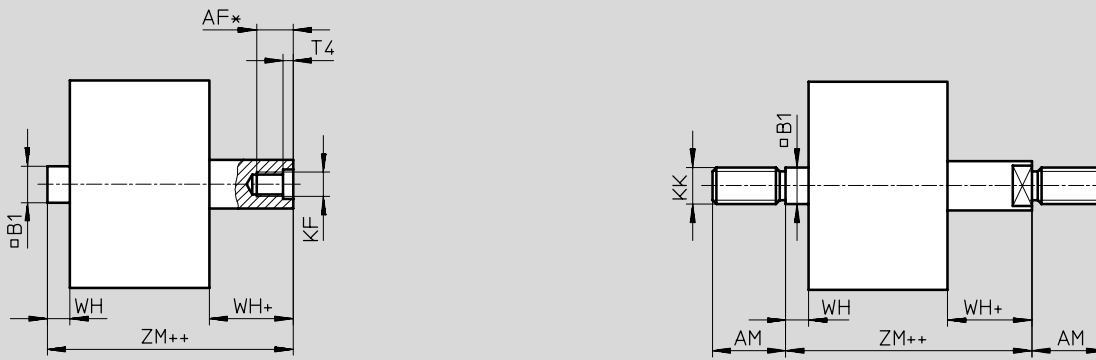
Dimensioni – Varianti

Download dati CAD → www.festo.it/engineering

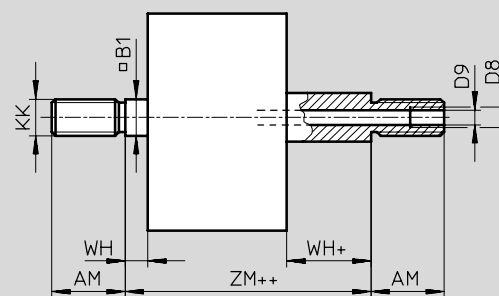
Tipo base



S2 – Stelo passante



S20 – Stelo passante cavo



- + = aggiungere la corsa
- ++ = aggiungere la corsa x 2


∅ [mm]	AF	AM	B1 □	D8	D9 ∅	KF	KK	T4	WH	ZJ	ZM
12	8	16	5,5	-	2,3	M3	M6	1,5	4,5	42,5	47
16	10	20	7	-	3,2	M4	M8	1,5	4,5	42,5	47
20 ²⁾	12	22	9	-	3,8	M5	M10x1,25	2	4,5	42,5	47
25 ²⁾	12	22	9	-	3,8	M5	M10x1,25	2	5,5	45	50,5
32 ²⁾	14	22	10	-	4,5	M6	M10x1,25	2,6	6	50,5	56,5
40 ²⁾	14	22	10	-	4,5	M6	M10x1,25	2,6	6,5	52	58,5
50 ²⁾	16	24	12	-	6	M8	M12x1,25	3,3	7,5	53	60,5
63 ²⁾	16	24	12	-	6	M8	M12x1,25	3,3	7,5	57,5	65
80 ²⁾	20 ¹⁾	32	16	G ¹ / ₈	8	M10	M16x1,5	4,7	8	64	72
100 ²⁾	24 ¹⁾	40	20	G ¹ / ₄	11,7	M12	M20x1,5	6,1	10	76,5	86,5

- 1) Con corsa < 5 mm la max. profondità di avvitamento si riduce di 5 mm.
- 2) Dado per la filettatura dello stelo incluso nella fornitura.

Cilindri compatti ADVULQ

FESTO

Foglio dati – Con stelo quadrato antirotativo a doppio effetto

Dati di ordinazione – Tipo base						
Tipo	Alesaggio [mm]	Corsa [mm]	Stelo con filetto femmina		Stelo con filetto maschio	
			Cod. prod.	Tipo	Cod. prod.	Tipo
	12	5	156 672	ADVULQ-12-5-P-A	156 758	ADVULQ-12-5-A-P-A
		10	156 673	ADVULQ-12-10-P-A	156 759	ADVULQ-12-10-A-P-A
		15	156 674	ADVULQ-12-15-P-A	156 760	ADVULQ-12-15-A-P-A
		20	156 675	ADVULQ-12-20-P-A	156 761	ADVULQ-12-20-A-P-A
		25	156 676	ADVULQ-12-25-P-A	156 762	ADVULQ-12-25-A-P-A
		30	156 677	ADVULQ-12-30-P-A	156 763	ADVULQ-12-30-A-P-A
		40	156 678	ADVULQ-12-40-P-A	156 764	ADVULQ-12-40-A-P-A
		16	5	156 679	ADVULQ-16-5-P-A	156 765
	10		156 680	ADVULQ-16-10-P-A	156 766	ADVULQ-16-10-A-P-A
	15		156 681	ADVULQ-16-15-P-A	156 767	ADVULQ-16-15-A-P-A
	20		156 682	ADVULQ-16-20-P-A	156 768	ADVULQ-16-20-A-P-A
	25		156 683	ADVULQ-16-25-P-A	156 769	ADVULQ-16-25-A-P-A
	30		156 684	ADVULQ-16-30-P-A	156 770	ADVULQ-16-30-A-P-A
	40		156 685	ADVULQ-16-40-P-A	156 771	ADVULQ-16-40-A-P-A
	20		5	156 686	ADVULQ-20-5-P-A	156 772
		10	156 687	ADVULQ-20-10-P-A	156 773	ADVULQ-20-10-A-P-A
		15	156 688	ADVULQ-20-15-P-A	156 774	ADVULQ-20-15-A-P-A
		20	156 689	ADVULQ-20-20-P-A	156 775	ADVULQ-20-20-A-P-A
		25	156 690	ADVULQ-20-25-P-A	156 776	ADVULQ-20-25-A-P-A
		30	156 691	ADVULQ-20-30-P-A	156 777	ADVULQ-20-30-A-P-A
		40	156 692	ADVULQ-20-40-P-A	156 778	ADVULQ-20-40-A-P-A
		50	156 693	ADVULQ-20-50-P-A	156 779	ADVULQ-20-50-A-P-A
	25	5	156 694	ADVULQ-25-5-P-A	156 780	ADVULQ-25-5-A-P-A
		10	156 695	ADVULQ-25-10-P-A	156 781	ADVULQ-25-10-A-P-A
		15	156 696	ADVULQ-25-15-P-A	156 782	ADVULQ-25-15-A-P-A
		20	156 697	ADVULQ-25-20-P-A	156 783	ADVULQ-25-20-A-P-A
		25	156 698	ADVULQ-25-25-P-A	156 784	ADVULQ-25-25-A-P-A
		30	156 699	ADVULQ-25-30-P-A	156 785	ADVULQ-25-30-A-P-A
40		156 700	ADVULQ-25-40-P-A	156 786	ADVULQ-25-40-A-P-A	
50		156 701	ADVULQ-25-50-P-A	156 787	ADVULQ-25-50-A-P-A	
32	5	156 702	ADVULQ-32-5-P-A	156 788	ADVULQ-32-5-A-P-A	
	10	156 703	ADVULQ-32-10-P-A	156 789	ADVULQ-32-10-A-P-A	
	15	156 704	ADVULQ-32-15-P-A	156 790	ADVULQ-32-15-A-P-A	
	20	156 705	ADVULQ-32-20-P-A	156 791	ADVULQ-32-20-A-P-A	
	25	156 706	ADVULQ-32-25-P-A	156 792	ADVULQ-32-25-A-P-A	
	30	156 707	ADVULQ-32-30-P-A	156 793	ADVULQ-32-30-A-P-A	
	40	156 708	ADVULQ-32-40-P-A	156 794	ADVULQ-32-40-A-P-A	
	50	156 709	ADVULQ-32-50-P-A	156 795	ADVULQ-32-50-A-P-A	
	60	156 710	ADVULQ-32-60-P-A	156 796	ADVULQ-32-60-A-P-A	
	80	156 711	ADVULQ-32-80-P-A	156 797	ADVULQ-32-80-A-P-A	

Cilindri con stelo
Cilindri compatti

2.1


Cilindri compatti ADVULQ

FESTO

Foglio dati – Con stelo quadrato antirotativo a doppio effetto

Cilindri con stelo
Cilindri compatti





2.1

Dati di ordinazione – Tipo base						
Tipo	Alesaggio [mm]	Corsa [mm]	Stelo con filetto femmina		Stelo con filetto maschio	
			Cod. prod.	Tipo	Cod. prod.	Tipo
	40	5	156 712	ADVULQ-40-5-P-A	156 798	ADVULQ-40-5-A-P-A
		10	156 713	ADVULQ-40-10-P-A	156 799	ADVULQ-40-10-A-P-A
		15	156 714	ADVULQ-40-15-P-A	156 800	ADVULQ-40-15-A-P-A
		20	156 715	ADVULQ-40-20-P-A	156 801	ADVULQ-40-20-A-P-A
		25	156 716	ADVULQ-40-25-P-A	156 802	ADVULQ-40-25-A-P-A
		30	156 717	ADVULQ-40-30-P-A	156 803	ADVULQ-40-30-A-P-A
		40	156 718	ADVULQ-40-40-P-A	156 804	ADVULQ-40-40-A-P-A
		50	156 719	ADVULQ-40-50-P-A	156 805	ADVULQ-40-50-A-P-A
		60	156 720	ADVULQ-40-60-P-A	156 806	ADVULQ-40-60-A-P-A
	80	156 721	ADVULQ-40-80-P-A	156 807	ADVULQ-40-80-A-P-A	
	50	10	156 722	ADVULQ-50-10-P-A	156 808	ADVULQ-50-10-A-P-A
		15	156 723	ADVULQ-50-15-P-A	156 809	ADVULQ-50-15-A-P-A
		20	156 724	ADVULQ-50-20-P-A	156 810	ADVULQ-50-20-A-P-A
		25	156 725	ADVULQ-50-25-P-A	156 811	ADVULQ-50-25-A-P-A
		30	156 726	ADVULQ-50-30-P-A	156 812	ADVULQ-50-30-A-P-A
		40	156 727	ADVULQ-50-40-P-A	156 813	ADVULQ-50-40-A-P-A
		50	156 728	ADVULQ-50-50-P-A	156 814	ADVULQ-50-50-A-P-A
		60	156 729	ADVULQ-50-60-P-A	156 815	ADVULQ-50-60-A-P-A
		80	156 730	ADVULQ-50-80-P-A	156 816	ADVULQ-50-80-A-P-A
	63	10	156 731	ADVULQ-63-10-P-A	156 817	ADVULQ-63-10-A-P-A
		15	156 732	ADVULQ-63-15-P-A	156 818	ADVULQ-63-15-A-P-A
		20	156 733	ADVULQ-63-20-P-A	156 819	ADVULQ-63-20-A-P-A
		25	156 734	ADVULQ-63-25-P-A	156 820	ADVULQ-63-25-A-P-A
		30	156 735	ADVULQ-63-30-P-A	156 821	ADVULQ-63-30-A-P-A
		40	156 736	ADVULQ-63-40-P-A	156 822	ADVULQ-63-40-A-P-A
		50	156 737	ADVULQ-63-50-P-A	156 823	ADVULQ-63-50-A-P-A
		60	156 738	ADVULQ-63-60-P-A	156 824	ADVULQ-63-60-A-P-A
		80	156 739	ADVULQ-63-80-P-A	156 825	ADVULQ-63-80-A-P-A
	80	10	156 740	ADVULQ-80-10-P-A	156 826	ADVULQ-80-10-A-P-A
		15	156 741	ADVULQ-80-15-P-A	156 827	ADVULQ-80-15-A-P-A
		20	156 742	ADVULQ-80-20-P-A	156 828	ADVULQ-80-20-A-P-A
		25	156 743	ADVULQ-80-25-P-A	156 829	ADVULQ-80-25-A-P-A
		30	156 744	ADVULQ-80-30-P-A	156 830	ADVULQ-80-30-A-P-A
40		156 745	ADVULQ-80-40-P-A	156 831	ADVULQ-80-40-A-P-A	
50		156 746	ADVULQ-80-50-P-A	156 832	ADVULQ-80-50-A-P-A	
60		156 747	ADVULQ-80-60-P-A	156 833	ADVULQ-80-60-A-P-A	
80		156 748	ADVULQ-80-80-P-A	156 834	ADVULQ-80-80-A-P-A	
100	10	156 749	ADVULQ-100-10-P-A	156 835	ADVULQ-100-10-A-P-A	
	15	156 750	ADVULQ-100-15-P-A	156 836	ADVULQ-100-15-A-P-A	
	20	156 751	ADVULQ-100-20-P-A	156 837	ADVULQ-100-20-A-P-A	
	25	156 752	ADVULQ-100-25-P-A	156 838	ADVULQ-100-25-A-P-A	
	30	156 753	ADVULQ-100-30-P-A	156 839	ADVULQ-100-30-A-P-A	
	40	156 754	ADVULQ-100-40-P-A	156 840	ADVULQ-100-40-A-P-A	
	50	156 755	ADVULQ-100-50-P-A	156 841	ADVULQ-100-50-A-P-A	
	60	156 756	ADVULQ-100-60-P-A	156 842	ADVULQ-100-60-A-P-A	
	80	156 757	ADVULQ-100-80-P-A	156 843	ADVULQ-100-80-A-P-A	

Cilindri compatti ADVULQ

FESTO

Foglio dati – Con stelo quadrato antirotativo a doppio effetto

Dati di ordinazione - Varianti						
Tipo	Alesaggio [mm]	Corsa [mm]	Stelo con filetto femmina		Stelo con filetto maschio	
			Cod. prod.	Tipo	Cod. prod.	Tipo
Corsa X						
	12	1 ... 200	156 100	ADVULQ-12-...-P-A	156 140	ADVULQ-12-...-A-P-A
	16	1 ... 200	156 101	ADVULQ-16-...-P-A	156 141	ADVULQ-16-...-A-P-A
	20	1 ... 200	156 102	ADVULQ-20-...-P-A	156 142	ADVULQ-20-...-A-P-A
	25	1 ... 200	156 103	ADVULQ-25-...-P-A	156 143	ADVULQ-25-...-A-P-A
	32	1 ... 300	156 104	ADVULQ-32-...-P-A	156 144	ADVULQ-32-...-A-P-A
	40	1 ... 300	156 105	ADVULQ-40-...-P-A	156 145	ADVULQ-40-...-A-P-A
	50	1 ... 300	156 106	ADVULQ-50-...-P-A	156 146	ADVULQ-50-...-A-P-A
	63	1 ... 300	156 107	ADVULQ-63-...-P-A	156 147	ADVULQ-63-...-A-P-A
	80	1 ... 400	156 108	ADVULQ-80-...-P-A	156 148	ADVULQ-80-...-A-P-A
	100	1 ... 400	156 109	ADVULQ-100-...-P-A	156 149	ADVULQ-100-...-A-P-A
S2 – Stelo passante						
	12	1 ... 200	156 110	ADVULQ-12-...-P-A-S2	156 150	ADVULQ-12-...-A-P-A-S2
	16	1 ... 200	156 111	ADVULQ-16-...-P-A-S2	156 151	ADVULQ-16-...-A-P-A-S2
	20	1 ... 200	156 112	ADVULQ-20-...-P-A-S2	156 152	ADVULQ-20-...-A-P-A-S2
	25	1 ... 200	156 113	ADVULQ-25-...-P-A-S2	156 153	ADVULQ-25-...-A-P-A-S2
	32	1 ... 300	156 114	ADVULQ-32-...-P-A-S2	156 154	ADVULQ-32-...-A-P-A-S2
	40	1 ... 300	156 115	ADVULQ-40-...-P-A-S2	156 155	ADVULQ-40-...-A-P-A-S2
	50	1 ... 300	156 116	ADVULQ-50-...-P-A-S2	156 156	ADVULQ-50-...-A-P-A-S2
	63	1 ... 300	156 117	ADVULQ-63-...-P-A-S2	156 157	ADVULQ-63-...-A-P-A-S2
	80	1 ... 400	156 118	ADVULQ-80-...-P-A-S2	156 158	ADVULQ-80-...-A-P-A-S2
	100	1 ... 400	156 119	ADVULQ-100-...-P-A-S2	156 159	ADVULQ-100-...-A-P-A-S2
S6 – Resistente alle alte temperature fino a 150 °C						
	12	1 ... 200	156 130	ADVULQ-12-...-P-A-S6	156 190	ADVULQ-12-...-A-P-A-S6
	16	1 ... 200	156 131	ADVULQ-16-...-P-A-S6	156 191	ADVULQ-16-...-A-P-A-S6
	20	1 ... 200	156 132	ADVULQ-20-...-P-A-S6	156 192	ADVULQ-20-...-A-P-A-S6
	25	1 ... 200	156 133	ADVULQ-25-...-P-A-S6	156 193	ADVULQ-25-...-A-P-A-S6
	32	1 ... 300	156 134	ADVULQ-32-...-P-A-S6	156 194	ADVULQ-32-...-A-P-A-S6
	40	1 ... 300	156 135	ADVULQ-40-...-P-A-S6	156 195	ADVULQ-40-...-A-P-A-S6
	50	1 ... 300	156 136	ADVULQ-50-...-P-A-S6	156 196	ADVULQ-50-...-A-P-A-S6
	63	1 ... 300	156 137	ADVULQ-63-...-P-A-S6	156 197	ADVULQ-63-...-A-P-A-S6
	80	1 ... 400	156 138	ADVULQ-80-...-P-A-S6	156 198	ADVULQ-80-...-A-P-A-S6
	100	1 ... 400	156 139	ADVULQ-100-...-P-A-S6	156 199	ADVULQ-100-...-A-P-A-S6
S26 – Stelo passante, resistente alle alte temperature fino a 150°C						
	12	1 ... 200	156 120	ADVULQ-12-...-P-A-S26	156 180	ADVULQ-12-...-A-P-A-S26
	16	1 ... 200	156 121	ADVULQ-16-...-P-A-S26	156 181	ADVULQ-16-...-A-P-A-S26
	20	1 ... 200	156 122	ADVULQ-20-...-P-A-S26	156 182	ADVULQ-20-...-A-P-A-S26
	25	1 ... 200	156 123	ADVULQ-25-...-P-A-S26	156 183	ADVULQ-25-...-A-P-A-S26
	32	1 ... 300	156 124	ADVULQ-32-...-P-A-S26	156 184	ADVULQ-32-...-A-P-A-S26
	40	1 ... 300	156 125	ADVULQ-40-...-P-A-S26	156 185	ADVULQ-40-...-A-P-A-S26
	50	1 ... 300	156 126	ADVULQ-50-...-P-A-S26	156 186	ADVULQ-50-...-A-P-A-S26
	63	1 ... 300	156 127	ADVULQ-63-...-P-A-S26	156 187	ADVULQ-63-...-A-P-A-S26
	80	1 ... 400	156 128	ADVULQ-80-...-P-A-S26	156 188	ADVULQ-80-...-A-P-A-S26
	100	1 ... 400	156 129	ADVULQ-100-...-P-A-S26	156 189	ADVULQ-100-...-A-P-A-S26



Cilindri con stelo
Cilindri compatti

2.1

Cilindri compatti ADVULQ

FESTO

Foglio dati – Con stelo quadrato antirotativo a doppio effetto

Dati di ordinazione - Varianti						
Tipo	Alesaggio [mm]	Corsa [mm]	Stelo con filetto femmina		Stelo con filetto maschio	
			Cod. prod.	Tipo	Cod. prod.	Tipo
S20 – Stelo passante cavo						
	16	1 ... 200	–	–	156 161	ADVULQ-16-...-A-P-A-S20
	20	1 ... 200			156 162	ADVULQ-20-...-A-P-A-S20
	25	1 ... 200			156 163	ADVULQ-25-...-A-P-A-S20
	32	1 ... 300			156 164	ADVULQ-32-...-A-P-A-S20
	40	1 ... 300			156 165	ADVULQ-40-...-A-P-A-S20
	50	1 ... 300			156 166	ADVULQ-50-...-A-P-A-S20
	63	1 ... 300			156 167	ADVULQ-63-...-A-P-A-S20
	80	1 ... 400			156 168	ADVULQ-80-...-A-P-A-S20
	100	1 ... 400			156 169	ADVULQ-100-...-A-P-A-S20
	S206 – Stelo passante cavo, resistente alle alte temperature fino a 150°C					
	16	1 ... 200	–	–	156 171	ADVULQ-16-...-A-P-A-S206
	20	1 ... 200			156 172	ADVULQ-20-...-A-P-A-S206
	25	1 ... 200			156 173	ADVULQ-25-...-A-P-A-S206
	32	1 ... 300			156 174	ADVULQ-32-...-A-P-A-S206
	40	1 ... 300			156 175	ADVULQ-40-...-A-P-A-S206
	50	1 ... 300			156 176	ADVULQ-50-...-A-P-A-S206
	63	1 ... 300			156 177	ADVULQ-63-...-A-P-A-S206
	80	1 ... 400			156 178	ADVULQ-80-...-A-P-A-S206
	100	1 ... 400			156 179	ADVULQ-100-...-A-P-A-S206

Cilindri con stelo
Cilindri compatti

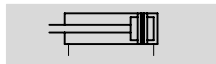
2.1

Cilindri compatti ADVU-...-S1

Foglio dati – Stelo rinforzato a doppio effetto

FESTO

Funzione



- - Diametro
25, 40, 63, 100

- - Corsa
1 ... 400

- - www.festo.it/
Parti di ricambio



ADVU-...-P-A-S1

Cilindri con stelo
Cilindri compatti

2.1

Tipo				
Allesaggio	25	40	63	100
Attacco pneumatico	M5	M5	G $\frac{1}{8}$	G $\frac{1}{4}$
Estremità stelo Filetto femmina	M5	M8	M10	M12
Fluido	aria compressa filtrata, lubrificata o non lubrificata			
Struttura e composizione	Pistone			
	Stelo			
Deceleratori	su entrambi i lati non regolabili			
Rilevamento posizioni	per sensore di finecorsa			
Tipo di fissaggio	con fori passanti			
	con filetto femmina			
	con accessori			
Posizione di montaggio	qualsiasi			

Condizioni di esercizio				
Allesaggio	25	40	63	100
Pressione di esercizio [bar]	0,8 ... 10	0,8 ... 10	0,6 ... 10	0,6 ... 10
Temperatura ambiente [°C]	-20 ... +80°C (tenere presente il campo di impiego dei sensori di finecorsa)			
Resistenza alla corrosione KBK ¹⁾	2			

1) Classe di resistenza alla corrosione 2 a norme Festo 940 070
Componenti soggetti a media corrosione. Componenti esterni, con funzione prevalentemente decorativa, a contatto diretto con l'atmosfera industriale normale o con fluidi come refrigeranti e lubrificanti.

Forze [N] e energia di impatto [J]				
Allesaggio	25	40	63	100
Forza teorica a 6 bar, in spinta	295	754	1870	4712
Forza teorica a 6 bar, in trazione	247	633	1682	4418
Max. energia di impatto nelle posizioni terminali	0,10	0,52	0,70	1,00

Cilindri compatti ADVU-...-S1

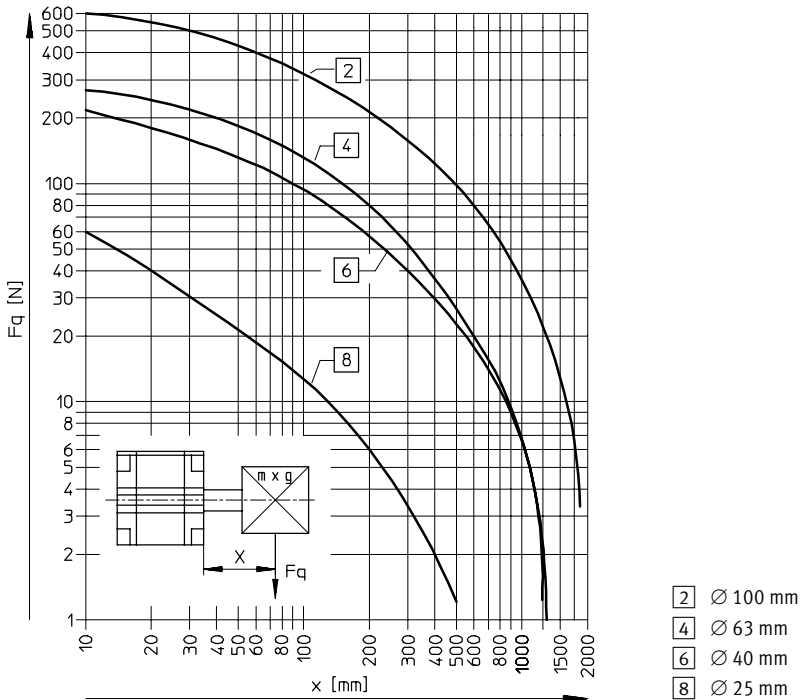
Foglio dati – Stelo rinforzato a doppio effetto

FESTO

Cilindri con stelo
Cilindri compatti

2.1

Forza radiale F_q in funzione della sporgenza x

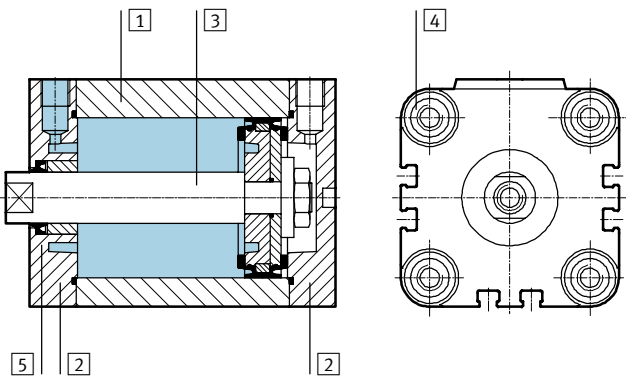


Pesi [g]

Alesaggio	25	40	63	100
Peso a corsa 0 mm	250	550	800	3 500
Peso per ogni 10 mm di corsa aggiuntiva	36	74	140	200
Massa movimentata a corsa 0 mm	26	63	134	614
Massa per ogni 10 mm di corsa aggiuntiva	6	16	25	38

Materiali

Disegno funzionale



Cilindro

1	Canna del cilindro	lega di Al per lavorazione plastica
2	Testate	lega di Al per lavorazione plastica
3	Stelo	Ø 25 acciaio inossidabile fortemente legato
		Ø 40, 63, 100 acciaio fortemente legato
4	Viti di spallamento	acciaio temprato
5	Guarnizioni di tenuta dinamica	poliuretano

Cilindri compatti ADVU-...-S1

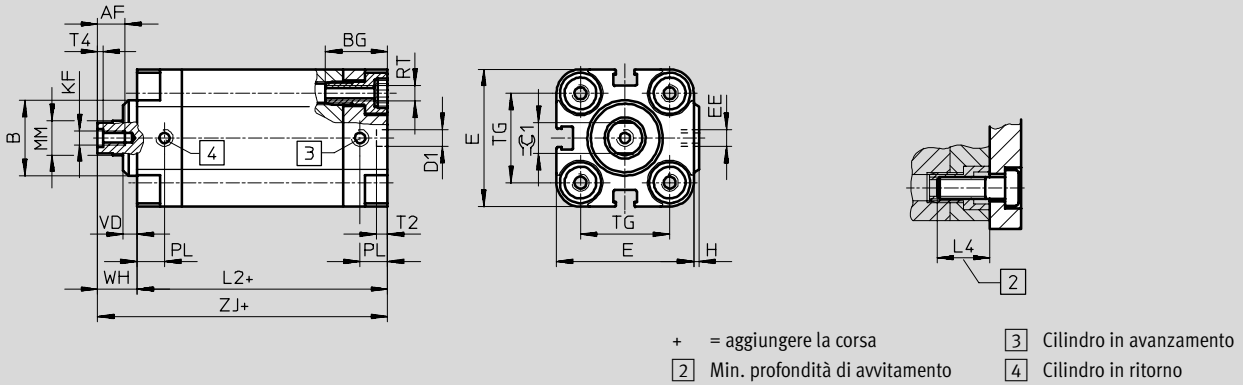
Foglio dati – Stelo rinforzato a doppio effetto

FESTO

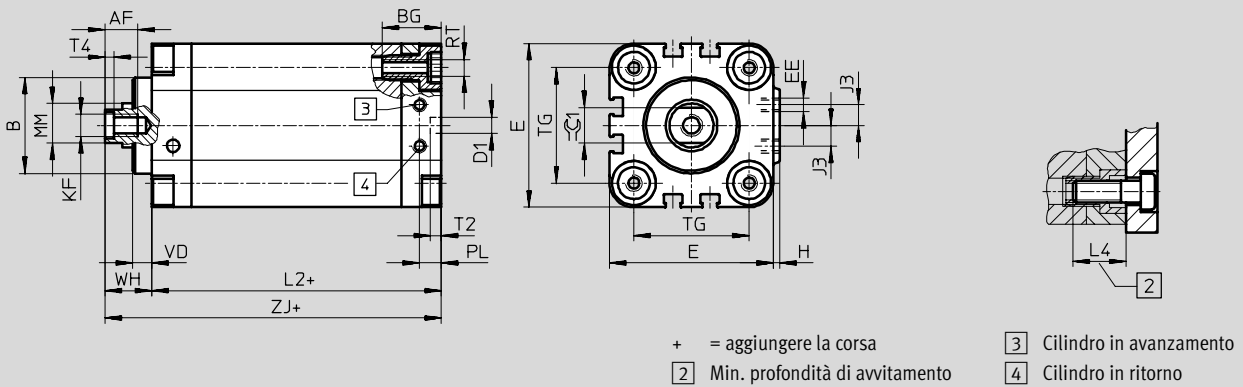
Dimensioni – Cilindro base

Download dati CAD → www.festo.it/engineering

Alesaggio 25 mm



Alesaggio 40, 63, 100 mm



∅	AF	B	BG	D1	E	EE	H	J3	KF	L2	L4
[mm]		∅		∅ H9							
25	10	22	18,5	6	40	M5	1,5	–	M5	45,5	18
40	12	35	21,5	6	60	M5	2,5	7,5	M8	52,5	20
63	16	42	24,5	8	87	G $\frac{3}{8}$	4	10,5	M10	58	25
100	20	55	32,5	8	128	G $\frac{1}{4}$	5	14,5	M12	77,5	25

∅	MM	PL	RT	T2	T4	TG	VD	WH	ZJ	≈ 1
[mm]	∅			-0,2						h13
25	10	8	M5	4	2	26	4	11,5	57	9
40	16	8	M6	4	3,3	42	7	16,5	69	13
63	20	8	M10	4	4,7	62	11,5	21,5	79,5	17
100	25	10,5	M10	4	6,1	103	15	27	104,5	22

Dati di ordinazione

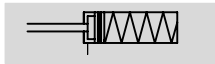
Tipo	Alesaggio [mm]	Corsa [mm]	Cod. prod. Tipo	
			Cod. prod.	Tipo
	25	1 ... 200	161 155	ADVU-25-...-P-A-S1
	40	1 ... 300	161 156	ADVU-40-...-P-A-S1
	63	1 ... 300	161 157	ADVU-63-...-P-A-S1
	100	1 ... 400	161 158	ADVU-100-...-P-A-S1

Cilindri compatti AEVU/AEVUZ

Foglio dati – Tipo base a semplice effetto


FESTO

Funzione



Ø - Diametro
12 ... 100

- | - Corsa
1 ... 25

-  - www.festo.it/
Parti di ricambio

Kit di ricambi
→ 1 / 2.1-43

Varianti



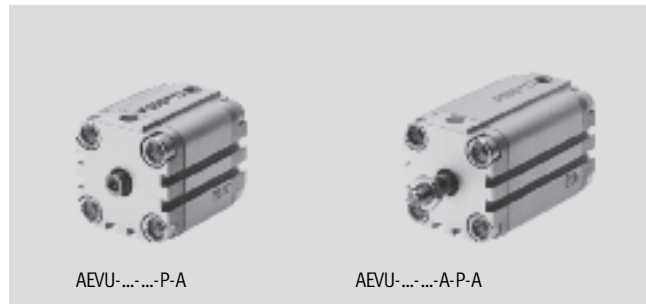
S2

S6

S26

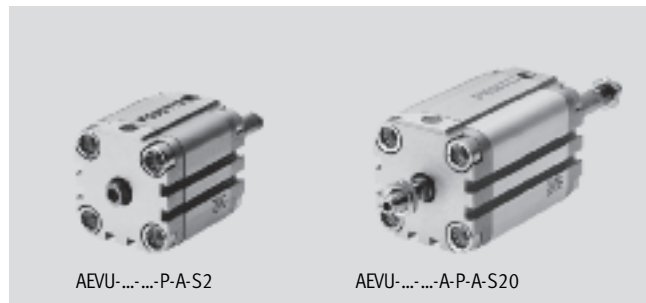
S20

S206



AEVU-...-P-A

AEVU-...-A-P-A



AEVU-...-P-A-S2

AEVU-...-A-P-A-S20

Tipo											
Alesaggio		12	16	20	25	32	40	50	63	80	100
Attacco pneumatico		M5	M5	M5	M5	G $\frac{1}{8}$	G $\frac{1}{8}$	G $\frac{1}{8}$	G $\frac{1}{8}$	G $\frac{1}{8}$	G $\frac{1}{4}$
Estremità stelo	Filetto femmina	M3	M4	M5	M5	M6	M6	M8	M8	M10	M12
	Filetto maschio	M6	M8	M10x1,25				M12x1,25		M16x1,5	M20x1,5
Fluido	aria compressa filtrata, lubrificata o non lubrificata										
Struttura e composizione	Pistone										
	Stelo										
Deceleratori	su entrambi i lati non regolabili										
Rilevamento posizioni	per sensore di finecorsa										
Tipo di fissaggio	con fori passanti										
	con filetto femmina										
	con accessori										
Posizione di montaggio	qualsiasi										

Pressione d'esercizio [bar]											
Alesaggio		12	16	20	25	32	40	50	63	80	100
In spinta AEVU											
Stelo		1,5 ... 10	1,3 ... 10	1,0 ... 10		0,8 ... 10			0,6 ... 10		
Stelo passante S2/S20		1,7 ... 10	1,5 ... 10	1,4 ... 10		1,2 ... 10			1,0 ... 10		
In trazione AEVUZ											
Stelo su un lato		1,5 ... 10	1,3 ... 10	1,0 ... 10		0,8 ... 10					

Condizioni ambientali		
Variante	Tipo base	S6
Temperatura ambiente ¹⁾ [°C]	-20 ... +80	0 ... +150
Resistenza alla corrosione KBK ²⁾	2	2

1) Tenere presente il campo di impiego dei sensori di finecorsa

2) Classe di resistenza alla corrosione 2 a norma Festo 940 070

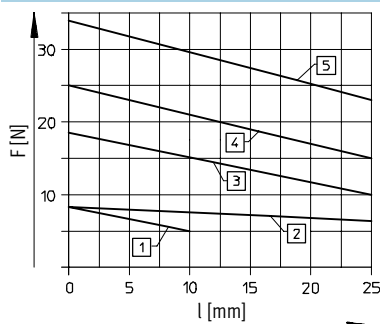
Componenti soggetti a media corrosione. Componenti esterni, con funzione prevalentemente decorativa, a contatto diretto con l'atmosfera industriale normale o con fluidi come refrigeranti e lubrificanti.

Cilindri compatti AEU/AEVUZ

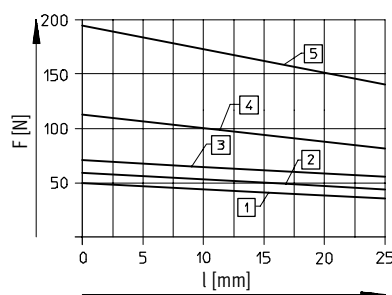
Foglio dati – Tipo base a semplice effetto

Forze [N]										
Alesaggio	12	16	20	25	32	40	50	63	80	100
In spinta AEU										
Forza teorica a 6 bar, in spinta	59	111	171	269	450	704	1121	1799	2902	4516
S2/S20	42	81	123	221	382	636	999	1679	2733	4222
In trazione AEVUZ										
Forza teorica a 6 bar, in spinta	42	81	123	221	382	636	999	1679	2733	4222

Forza di trazione F della molla in funzione della corsa l



- 1 AEU/AEVUZ-12
- 2 AEU/AEVUZ-16
- 3 AEU/AEVUZ-20
- 4 AEU/AEVUZ-25
- 5 AEU/AEVUZ-32



- 1 AEU/AEVUZ-40
- 2 AEU/AEVUZ-50
- 3 AEU/AEVUZ-63
- 4 AEU/AEVUZ-80
- 5 AEU/AEVUZ-100

Pesi [g]										
Alesaggio	12	16	20	25	32	40	50	63	80	100
Peso a corsa 0 mm	87	89	149	180	300	433	560	617	1772	2797
Peso per ogni 10 mm di corsa aggiuntiva	15	15	23	28	40	59	72	107	168	177
Massa movimentata a corsa 0 mm										
Massa per ogni 10 mm di corsa aggiuntiva	8	12	20	26	49	63	112	134	307	614
Massa per ogni 10 mm di corsa aggiuntiva	2	4	6	6	9	9	16	16	25	38

Cilindri compatti AEVU/AEVUZ

Foglio dati – Tipo base a semplice effetto

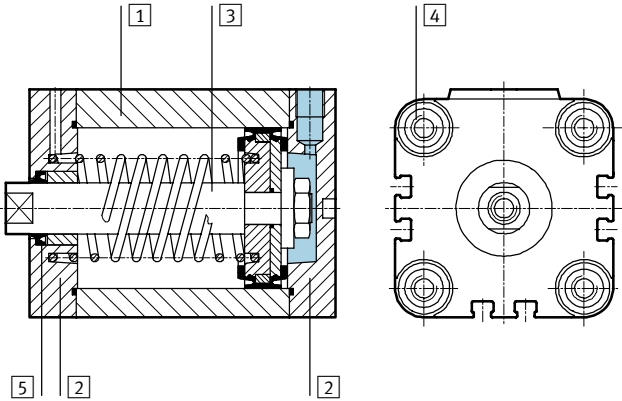


Cilindri con stelo
Cilindri compatti

2.1

Materiali

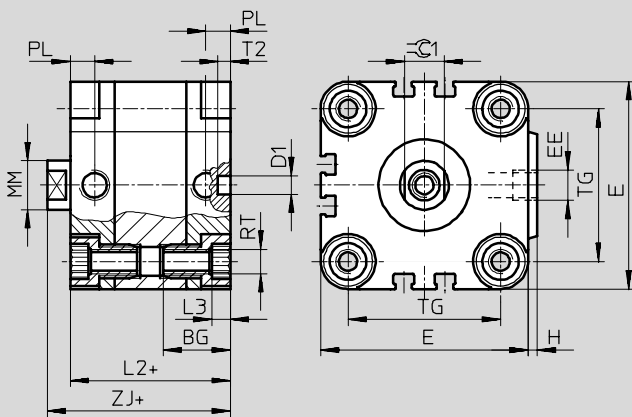
Disegno funzionale



Varianti	Tipo base	S6
1 Canna del cilindro	lega di Al per lavorazione plastica	lega di Al per lavorazione plastica
2 Testate	lega di Al per lavorazione plastica	lega di Al per lavorazione plastica
3 Stelo $\varnothing 12 \dots 32$	acciaio inossidabile fortemente legato	acciaio inossidabile fortemente legato
$\varnothing 40 \dots 100$	acciaio fortemente legato	acciaio fortemente legato
4 Viti di spallamento $\varnothing 12 \dots 16$	acciaio inossidabile fortemente legato	acciaio inossidabile fortemente legato
$\varnothing 20 \dots 100$	acciaio temprato	acciaio temprato
5 Guarnizioni di tenuta dinamica	poliuretano	fluorocaucciù

Dimensioni – Cilindro base

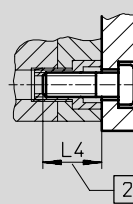
Download dati CAD → www.festo.it/engineering



⌀ - Attenzione

Per il fissaggio dall'alto di cilindri con alesaggi 12 e 16 mm utilizzare solo 2 viti in diagonale, oppure viti antimagnetiche.

+ = aggiungere la corsa



2 Min. profondità di avvitamento

\varnothing [mm]	BG	D1 \varnothing H9	E	EE	H	L2	L3	L4	MM \varnothing	PL	RT	T2	TG	ZJ	≈ 1 h13
12	18,5	6	29	M5	1	38	3	16	6	8	M4	4	18	42,5	5
16	18,5	6	29	M5	1	38	3	16	8	8	M4	4	18	42,5	7
20	18,5	6	36	M5	1,5	38	4	18	10	8	M5	4	22	42,5	9
25	18,5	6	40	M5	1,5	39,5	4	18	10	8	M5	4	26	45	9
32	21,5	6	50	G $\frac{1}{8}$	2	44,5	5	20	12	8	M6	4	32	50,5	10
40	21,5	6	60	G $\frac{1}{8}$	2,5	45,5	5	20	12	8	M6	4	42	52	10
50	22	6	68	G $\frac{1}{8}$	3	45,5	6	20	16	8	M8	4	50	53	13
63	24,5	8	87	G $\frac{1}{8}$	4	50	8	25	16	8	M10	4	62	57,5	13
80	27,5	8	107	G $\frac{1}{8}$	4	56	8	25	20	8,5	M10	4	82	64	17
100	32,5	8	128	G $\frac{1}{4}$	5	66,5	8	25	25	10,5	M10	4	103	76,5	22

Cilindri compatti AEU/AEUVZ

Foglio dati – Tipo base a semplice effetto

FESTO

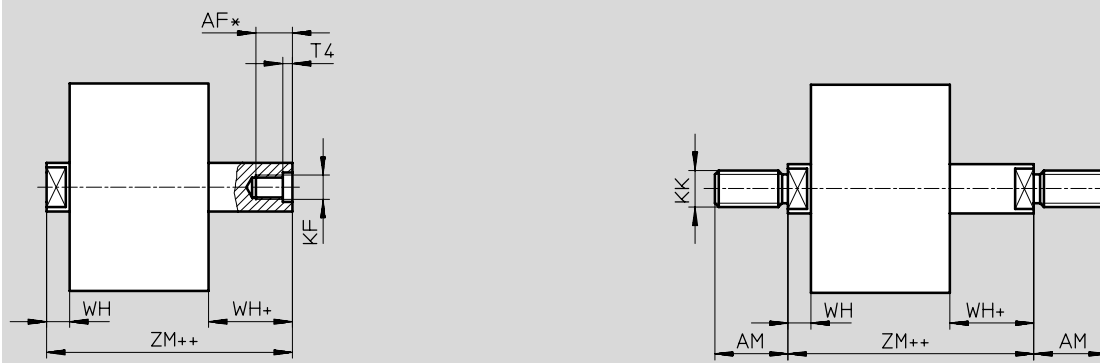
Dimensioni – Varianti in spinta AEUU

Download dati CAD → www.festo.it/engineering

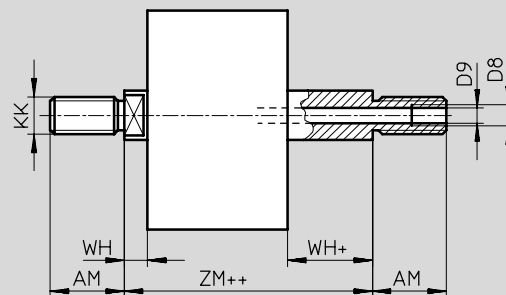
Tipo base



S2 – Stelo passante



S20 – Stelo passante cavo



- + = aggiungere la corsa
- ++ = aggiungere la corsa x 2

∅ [mm]	AF	AM	D8	D9 ∅	KF	KK	T4	WH	ZJ	ZM
12	8	16	–	2,3	M3	M6	1,5	4,5	42,5	47
16	10	20	–	3,2	M4	M8	1,5	4,5	42,5	47
20 ²⁾	12	22	–	3,8	M5	M10x1,25	2	4,5	42,5	47
25 ²⁾	12	22	–	3,8	M5	M10x1,25	2	5,5	45	50,5
32 ²⁾	14	22	–	4,5	M6	M10x1,25	2,6	6	50,5	56,5
40 ²⁾	14	22	–	4,5	M6	M10x1,25	2,6	6,5	52	58,5
50 ²⁾	16	24	–	6	M8	M12x1,25	3,3	7,5	53	60,5
63 ²⁾	16	24	–	6	M8	M12x1,25	3,3	7,5	57,5	65
80 ²⁾	20 ¹⁾	32	G ³ / ₈	8	M10	M16x1,5	4,7	8	64	72
100 ²⁾	24 ¹⁾	40	G ³ / ₄	11,7	M12	M20x1,5	6,1	10	76,5	86,5

- 1) Con corsa <5 mm la max. profondità di avvitamento si riduce di 5 mm.
- 2) Dado per la filettatura dello stelo incluso nella fornitura.

Cilindri compatti AEVU/AEVUZ

Foglio dati – Tipo base a semplice effetto

FESTO

Dimensioni – Varianti in trazione AEVUZ

Download dati CAD → www.festo.it/engineering



+ = aggiungere la corsa
++ = aggiungere la corsa x 2

∅ [mm]	AF	AM	KF	KK	T4	WH	ZJ
12	8	16	M3	M6	1,5	4,5	42,5
16	10	20	M4	M8	1,5	4,5	42,5
20 ¹⁾	12	22	M5	M10x1,25	2	4,5	42,5
25 ¹⁾	12	22	M5	M10x1,25	2	5,5	45
32 ¹⁾	14	22	M6	M10x1,25	2,6	6	50,5
40 ¹⁾	14	22	M6	M10x1,25	2,6	6,5	52
50 ¹⁾	16	24	M8	M12x1,25	3,3	7,5	53
63 ¹⁾	16	24	M8	M12x1,25	3,3	7,5	57,5
80 ¹⁾	20	32	M10	M16x1,5	4,7	8	64
100 ¹⁾	24	40	M12	M20x1,5	6,1	10	76,5

1) Dado per la filettatura dello stelo incluso nella fornitura.


Cilindri con stelo
Cilindri compatti

2.1

Cilindri compatti AEVU/AEVUZ

FESTO

Foglio dati – Tipo base a semplice effetto

Dati di ordinazione – Tipo base in spinta AEVU						
Tipo	Alesaggio [mm]	Corsa [mm]	Stelo con filetto femmina		Stelo con filetto maschio	
			Cod. prod.	Tipo	Cod. prod.	Tipo
	12	5	156 930	AEVU-12-5-P-A	156 976	AEVU-12-5-A-P-A
		10	156 931	AEVU-12-10-P-A	156 977	AEVU-12-10-A-P-A
	16	5	156 935	AEVU-16-5-P-A	156 981	AEVU-16-5-A-P-A
		10	156 936	AEVU-16-10-P-A	156 982	AEVU-16-10-A-P-A
		15	156 937	AEVU-16-15-P-A	156 983	AEVU-16-15-A-P-A
		20	156 938	AEVU-16-20-P-A	156 984	AEVU-16-20-A-P-A
		25	156 939	AEVU-16-25-P-A	156 985	AEVU-16-25-A-P-A
	20	5	156 940	AEVU-20-5-P-A	156 986	AEVU-20-5-A-P-A
		10	156 941	AEVU-20-10-P-A	156 987	AEVU-20-10-A-P-A
		15	156 942	AEVU-20-15-P-A	156 988	AEVU-20-15-A-P-A
		20	156 943	AEVU-20-20-P-A	156 989	AEVU-20-20-A-P-A
		25	156 944	AEVU-20-25-P-A	156 990	AEVU-20-25-A-P-A
	25	5	156 945	AEVU-25-5-P-A	156 991	AEVU-25-5-A-P-A
		10	156 946	AEVU-25-10-P-A	156 992	AEVU-25-10-A-P-A
		15	156 947	AEVU-25-15-P-A	156 993	AEVU-25-15-A-P-A
		20	156 948	AEVU-25-20-P-A	156 994	AEVU-25-20-A-P-A
		25	156 949	AEVU-25-25-P-A	156 995	AEVU-25-25-A-P-A
	32	5	156 950	AEVU-32-5-P-A	156 996	AEVU-32-5-A-P-A
		10	156 951	AEVU-32-10-P-A	156 997	AEVU-32-10-A-P-A
		15	156 952	AEVU-32-15-P-A	156 998	AEVU-32-15-A-P-A
20		156 953	AEVU-32-20-P-A	156 999	AEVU-32-20-A-P-A	
25		156 954	AEVU-32-25-P-A	157 000	AEVU-32-25-A-P-A	
40	5	156 955	AEVU-40-5-P-A	157 001	AEVU-40-5-A-P-A	
	10	156 956	AEVU-40-10-P-A	157 002	AEVU-40-10-A-P-A	
	15	156 957	AEVU-40-15-P-A	157 003	AEVU-40-15-A-P-A	
	20	156 958	AEVU-40-20-P-A	157 004	AEVU-40-20-A-P-A	
	25	156 959	AEVU-40-25-P-A	157 005	AEVU-40-25-A-P-A	
50	10	156 960	AEVU-50-10-P-A	157 006	AEVU-50-10-A-P-A	
	15	156 961	AEVU-50-15-P-A	157 007	AEVU-50-15-A-P-A	
	20	156 962	AEVU-50-20-P-A	157 008	AEVU-50-20-A-P-A	
	25	156 963	AEVU-50-25-P-A	157 009	AEVU-50-25-A-P-A	
63	10	156 964	AEVU-63-10-P-A	157 010	AEVU-63-10-A-P-A	
	15	156 965	AEVU-63-15-P-A	157 011	AEVU-63-15-A-P-A	
	20	156 966	AEVU-63-20-P-A	157 012	AEVU-63-20-A-P-A	
	25	156 967	AEVU-63-25-P-A	157 013	AEVU-63-25-A-P-A	
80	10	156 968	AEVU-80-10-P-A	157 014	AEVU-80-10-A-P-A	
	15	156 969	AEVU-80-15-P-A	157 015	AEVU-80-15-A-P-A	
	20	156 970	AEVU-80-20-P-A	157 016	AEVU-80-20-A-P-A	
	25	156 971	AEVU-80-25-P-A	157 017	AEVU-80-25-A-P-A	
100	10	156 972	AEVU-100-10-P-A	157 018	AEVU-100-10-A-P-A	
	15	156 973	AEVU-100-15-P-A	157 019	AEVU-100-15-A-P-A	
	20	156 974	AEVU-100-20-P-A	157 020	AEVU-100-20-A-P-A	
	25	156 975	AEVU-100-25-P-A	157 021	AEVU-100-25-A-P-A	

Cilindri con stelo
Cilindri compatti

2.1





Cilindri compatti AEVU/AEVUZ

FESTO

Foglio dati – Tipo base a semplice effetto

Cilindri con stelo
Cilindri compatti



2.1


Dati di ordinazione – Varianti in spinta AEVU						
Tipo	Alesaggio [mm]	Corsa [mm]	Stelo con filetto femmina		Stelo con filetto maschio	
			Cod. prod.	Tipo	Cod. prod.	Tipo
Corsa X						
	12	1 ... 10	156 220	AEVU-12-...-P-A	156 260	AEVU-12-...-A-P-A
	16	1 ... 25	156 221	AEVU-16-...-P-A	156 261	AEVU-16-...-A-P-A
	20	1 ... 25	156 222	AEVU-20-...-P-A	156 262	AEVU-20-...-A-P-A
	25	1 ... 25	156 223	AEVU-25-...-P-A	156 263	AEVU-25-...-A-P-A
	32	1 ... 25	156 224	AEVU-32-...-P-A	156 264	AEVU-32-...-A-P-A
	40	1 ... 25	156 225	AEVU-40-...-P-A	156 265	AEVU-40-...-A-P-A
	50	1 ... 25	156 226	AEVU-50-...-P-A	156 266	AEVU-50-...-A-P-A
	63	1 ... 25	156 227	AEVU-63-...-P-A	156 267	AEVU-63-...-A-P-A
	80	1 ... 25	156 228	AEVU-80-...-P-A	156 268	AEVU-80-...-A-P-A
	100	1 ... 25	156 229	AEVU-100-...-P-A	156 269	AEVU-100-...-A-P-A
S2 – Stelo passante						
	12	1 ... 10	156 230	AEVU-12-...-P-A-S2	156 270	AEVU-12-...-A-P-A-S2
	16	1 ... 25	156 231	AEVU-16-...-P-A-S2	156 271	AEVU-16-...-A-P-A-S2
	20	1 ... 25	156 232	AEVU-20-...-P-A-S2	156 272	AEVU-20-...-A-P-A-S2
	25	1 ... 25	156 233	AEVU-25-...-P-A-S2	156 273	AEVU-25-...-A-P-A-S2
	32	1 ... 25	156 234	AEVU-32-...-P-A-S2	156 274	AEVU-32-...-A-P-A-S2
	40	1 ... 25	156 235	AEVU-40-...-P-A-S2	156 275	AEVU-40-...-A-P-A-S2
	50	1 ... 25	156 236	AEVU-50-...-P-A-S2	156 276	AEVU-50-...-A-P-A-S2
	63	1 ... 25	156 237	AEVU-63-...-P-A-S2	156 277	AEVU-63-...-A-P-A-S2
	80	1 ... 25	156 238	AEVU-80-...-P-A-S2	156 278	AEVU-80-...-A-P-A-S2
	100	1 ... 25	156 239	AEVU-100-...-P-A-S2	156 279	AEVU-100-...-A-P-A-S2
S6 – Resistente alle alte temperature fino a 150 °C						
	12	1 ... 10	156 250	AEVU-12-...-P-A-S6	156 310	AEVU-12-...-A-P-A-S6
	16	1 ... 25	156 251	AEVU-16-...-P-A-S6	156 311	AEVU-16-...-A-P-A-S6
	20	1 ... 25	156 252	AEVU-20-...-P-A-S6	156 312	AEVU-20-...-A-P-A-S6
	25	1 ... 25	156 253	AEVU-25-...-P-A-S6	156 313	AEVU-25-...-A-P-A-S6
	32	1 ... 25	156 254	AEVU-32-...-P-A-S6	156 314	AEVU-32-...-A-P-A-S6
	40	1 ... 25	156 255	AEVU-40-...-P-A-S6	156 315	AEVU-40-...-A-P-A-S6
	50	1 ... 25	156 256	AEVU-50-...-P-A-S6	156 316	AEVU-50-...-A-P-A-S6
	63	1 ... 25	156 257	AEVU-63-...-P-A-S6	156 317	AEVU-63-...-A-P-A-S6
	80	1 ... 25	156 258	AEVU-80-...-P-A-S6	156 318	AEVU-80-...-A-P-A-S6
	100	1 ... 25	156 259	AEVU-100-...-P-A-S6	156 319	AEVU-100-...-A-P-A-S6
S26 – Stelo passante, resistente alle alte temperature fino a 150°C						
	12	1 ... 10	156 240	AEVU-12-...-P-A-S26	156 300	AEVU-12-...-A-P-A-S26
	16	1 ... 25	156 241	AEVU-16-...-P-A-S26	156 301	AEVU-16-...-A-P-A-S26
	20	1 ... 25	156 242	AEVU-20-...-P-A-S26	156 302	AEVU-20-...-A-P-A-S26
	25	1 ... 25	156 243	AEVU-25-...-P-A-S26	156 303	AEVU-25-...-A-P-A-S26
	32	1 ... 25	156 244	AEVU-32-...-P-A-S26	156 304	AEVU-32-...-A-P-A-S26
	40	1 ... 25	156 245	AEVU-40-...-P-A-S26	156 305	AEVU-40-...-A-P-A-S26
	50	1 ... 25	156 246	AEVU-50-...-P-A-S26	156 306	AEVU-50-...-A-P-A-S26
	63	1 ... 25	156 247	AEVU-63-...-P-A-S26	156 307	AEVU-63-...-A-P-A-S26
	80	1 ... 25	156 248	AEVU-80-...-P-A-S26	156 308	AEVU-80-...-A-P-A-S26
	100	1 ... 25	156 249	AEVU-100-...-P-A-S26	156 309	AEVU-100-...-A-P-A-S26

Cilindri compatti AEVU/AEVUZ

FESTO

Foglio dati – Tipo base a semplice effetto

Dati di ordinazione – Varianti in spinta AEVU						
Tipo	Alesaggio [mm]	Corsa [mm]	Stelo con filetto femmina		Stelo con filetto maschio	
			Cod. prod.	Tipo	Cod. prod.	Tipo
S20 – Stelo passante cavo						
	12	1 ... 10	-	-	156 280	AEVU-12-...-A-P-A-S20
	16	1 ... 25			156 281	AEVU-16-...-A-P-A-S20
	20	1 ... 25			156 282	AEVU-20-...-A-P-A-S20
	25	1 ... 25			156 283	AEVU-25-...-A-P-A-S20
	32	1 ... 25			156 284	AEVU-32-...-A-P-A-S20
	40	1 ... 25			156 285	AEVU-40-...-A-P-A-S20
	50	1 ... 25			156 286	AEVU-50-...-A-P-A-S20
	63	1 ... 25			156 287	AEVU-63-...-A-P-A-S20
	80	1 ... 25			156 288	AEVU-80-...-A-P-A-S20
	100	1 ... 25			156 289	AEVU-100-...-A-P-A-S20
S206 – Stelo passante cavo, resistente alle alte temperature fino a 150°C						
	12	1 ... 10	-	-	156 290	AEVU-12-...-A-P-A-S206
	16	1 ... 25			156 291	AEVU-16-...-A-P-A-S206
	20	1 ... 25			156 292	AEVU-20-...-A-P-A-S206
	25	1 ... 25			156 293	AEVU-25-...-A-P-A-S206
	32	1 ... 25			156 294	AEVU-32-...-A-P-A-S206
	40	1 ... 25			156 295	AEVU-40-...-A-P-A-S206
	50	1 ... 25			156 296	AEVU-50-...-A-P-A-S206
	63	1 ... 25			156 297	AEVU-63-...-A-P-A-S206
	80	1 ... 25			156 298	AEVU-80-...-A-P-A-S206
	100	1 ... 25			156 299	AEVU-100-...-A-P-A-S206

Dati di ordinazione – Tipo base in trazione AEVUZ						
Tipo	Alesaggio [mm]	Corsa [mm]	Stelo con filetto femmina		Stelo con filetto maschio	
			Cod. prod.	Tipo	Cod. prod.	Tipo
	12	5	157 206	AEVUZ-12-5-P-A	157 252	AEVUZ-12-5-A-P-A
		10	157 207	AEVUZ-12-10-P-A	157 253	AEVUZ-12-10-A-P-A
	16	5	157 211	AEVUZ-16-5-P-A	157 257	AEVUZ-16-5-A-P-A
		10	157 212	AEVUZ-16-10-P-A	157 258	AEVUZ-16-10-A-P-A
		15	157 213	AEVUZ-16-15-P-A	157 259	AEVUZ-16-15-A-P-A
		20	157 214	AEVUZ-16-20-P-A	157 260	AEVUZ-16-20-A-P-A
		25	157 215	AEVUZ-16-25-P-A	157 261	AEVUZ-16-25-A-P-A
	20	5	157 216	AEVUZ-20-5-P-A	157 262	AEVUZ-20-5-A-P-A
		10	157 217	AEVUZ-20-10-P-A	157 263	AEVUZ-20-10-A-P-A
		15	157 218	AEVUZ-20-15-P-A	157 264	AEVUZ-20-15-A-P-A
		20	157 219	AEVUZ-20-20-P-A	157 265	AEVUZ-20-20-A-P-A
		25	157 220	AEVUZ-20-25-P-A	157 266	AEVUZ-20-25-A-P-A
	25	5	157 221	AEVUZ-25-5-P-A	157 267	AEVUZ-25-5-A-P-A
		10	157 222	AEVUZ-25-10-P-A	157 268	AEVUZ-25-10-A-P-A
		15	157 223	AEVUZ-25-15-P-A	157 269	AEVUZ-25-15-A-P-A
		20	157 224	AEVUZ-25-20-P-A	157 270	AEVUZ-25-20-A-P-A
		25	157 225	AEVUZ-25-25-P-A	157 271	AEVUZ-25-25-A-P-A
	32	5	157 226	AEVUZ-32-5-P-A	157 272	AEVUZ-32-5-A-P-A
		10	157 227	AEVUZ-32-10-P-A	157 273	AEVUZ-32-10-A-P-A
		15	157 228	AEVUZ-32-15-P-A	157 274	AEVUZ-32-15-A-P-A
20		157 229	AEVUZ-32-20-P-A	157 275	AEVUZ-32-20-A-P-A	
25		157 230	AEVUZ-32-25-P-A	157 276	AEVUZ-32-25-A-P-A	

Cilindri con stelo
Cilindri compatti

2.1

Cilindri compatti AEVU/AEVUZ

FESTO

Foglio dati – Tipo base a semplice effetto

Cilindri con stelo
Cilindri compatti

2.1

Dati di ordinazione – Tipo base in trazione AEVUZ						
Tipo	Alesaggio [mm]	Corsa [mm]	Stelo con filetto femmina		Stelo con filetto maschio	
			Cod. prod.	Tipo	Cod. prod.	Tipo
	40	5	157 231	AEVUZ-40-5-P-A	157 277	AEVUZ-40-5-A-P-A
		10	157 232	AEVUZ-40-10-P-A	157 278	AEVUZ-40-10-A-P-A
		15	157 233	AEVUZ-40-15-P-A	157 279	AEVUZ-40-15-A-P-A
		20	157 234	AEVUZ-40-20-P-A	157 280	AEVUZ-40-20-A-P-A
		25	157 235	AEVUZ-40-25-P-A	157 281	AEVUZ-40-25-A-P-A
	50	10	157 236	AEVUZ-50-10-P-A	157 282	AEVUZ-50-10-A-P-A
		15	157 237	AEVUZ-50-15-P-A	157 283	AEVUZ-50-15-A-P-A
		20	157 238	AEVUZ-50-20-P-A	157 284	AEVUZ-50-20-A-P-A
		25	157 239	AEVUZ-50-25-P-A	157 285	AEVUZ-50-25-A-P-A
	63	10	157 240	AEVUZ-63-10-P-A	157 286	AEVUZ-63-10-A-P-A
		15	157 241	AEVUZ-63-15-P-A	157 287	AEVUZ-63-15-A-P-A
		20	157 242	AEVUZ-63-20-P-A	157 288	AEVUZ-63-20-A-P-A
		25	157 243	AEVUZ-63-25-P-A	157 289	AEVUZ-63-25-A-P-A
	80	10	157 244	AEVUZ-80-10-P-A	157 290	AEVUZ-80-10-A-P-A
		15	157 245	AEVUZ-80-15-P-A	157 291	AEVUZ-80-15-A-P-A
		20	157 246	AEVUZ-80-20-P-A	157 292	AEVUZ-80-20-A-P-A
		25	157 247	AEVUZ-80-25-P-A	157 293	AEVUZ-80-25-A-P-A
	100	10	157 248	AEVUZ-100-10-P-A	157 294	AEVUZ-100-10-A-P-A
		15	157 249	AEVUZ-100-15-P-A	157 295	AEVUZ-100-15-A-P-A
		20	157 250	AEVUZ-100-20-P-A	157 296	AEVUZ-100-20-A-P-A
25		157 251	AEVUZ-100-25-P-A	157 297	AEVUZ-100-25-A-P-A	

Dati di ordinazione – Varianti in trazione AEVUZ						
Tipo	Alesaggio [mm]	Corsa [mm]	Stelo con filetto femmina		Stelo con filetto maschio	
			Cod. prod.	Tipo	Cod. prod.	Tipo
Corsa X						
	12	1 ... 10	156 460	AEVUZ-12-...-P-A	156 480	AEVUZ-12-...-A-P-A
	16	1 ... 25	156 461	AEVUZ-16-...-P-A	156 481	AEVUZ-16-...-A-P-A
	20	1 ... 25	156 462	AEVUZ-20-...-P-A	156 482	AEVUZ-20-...-A-P-A
	25	1 ... 25	156 463	AEVUZ-25-...-P-A	156 483	AEVUZ-25-...-A-P-A
	32	1 ... 25	156 464	AEVUZ-32-...-P-A	156 484	AEVUZ-32-...-A-P-A
	40	1 ... 25	156 465	AEVUZ-40-...-P-A	156 485	AEVUZ-40-...-A-P-A
	50	1 ... 25	156 466	AEVUZ-50-...-P-A	156 486	AEVUZ-50-...-A-P-A
	63	1 ... 25	156 467	AEVUZ-63-...-P-A	156 487	AEVUZ-63-...-A-P-A
	80	1 ... 25	156 468	AEVUZ-80-...-P-A	156 488	AEVUZ-80-...-A-P-A
	100	1 ... 25	156 469	AEVUZ-100-...-P-A	156 489	AEVUZ-100-...-A-P-A
S6 – Resistente alle alte temperature fino a 150 °C						
	12	1 ... 10	156 470	AEVUZ-12-...-P-A-S6	156 490	AEVUZ-12-...-A-P-A-S6
	16	1 ... 25	156 471	AEVUZ-16-...-P-A-S6	156 491	AEVUZ-16-...-A-P-A-S6
	20	1 ... 25	156 472	AEVUZ-20-...-P-A-S6	156 492	AEVUZ-20-...-A-P-A-S6
	25	1 ... 25	156 473	AEVUZ-25-...-P-A-S6	156 493	AEVUZ-25-...-A-P-A-S6
	32	1 ... 25	156 474	AEVUZ-32-...-P-A-S6	156 494	AEVUZ-32-...-A-P-A-S6
	40	1 ... 25	156 475	AEVUZ-40-...-P-A-S6	156 495	AEVUZ-40-...-A-P-A-S6
	50	1 ... 25	156 476	AEVUZ-50-...-P-A-S6	156 496	AEVUZ-50-...-A-P-A-S6
	63	1 ... 25	156 477	AEVUZ-63-...-P-A-S6	156 497	AEVUZ-63-...-A-P-A-S6
	80	1 ... 25	156 478	AEVUZ-80-...-P-A-S6	156 498	AEVUZ-80-...-A-P-A-S6
	100	1 ... 25	156 479	AEVUZ-100-...-P-A-S6	156 499	AEVUZ-100-...-A-P-A-S6

Cilindri compatti AEU/AEUZ

Foglio dati – Tipo base a semplice effetto

Dati di ordinazione – Kit di ricambi			
	Cod. prod.	Tipo	
Alesaggio	Tipo base		S6 – Resistente alle alte temperature fino a 150 °C
12	121 115	AEVU-12-...-(A)-P-A ¹⁾	383 559 AEVU-12-...-(A)-P-A-S6 ²⁾
16	121 116	AEVU-16-...-(A)-P-A ¹⁾	383 560 AEVU-16-...-(A)-P-A-S6 ²⁾
20	121 117	AEVU-20-...-(A)-P-A ¹⁾	383 561 AEVU-20-...-(A)-P-A-S6 ²⁾
25	121 118	AEVU-25-...-(A)-P-A ¹⁾	383 562 AEVU-25-...-(A)-P-A-S6 ²⁾
32	121 119	AEVU-32-...-(A)-P-A ¹⁾	383 563 AEVU-32-...-(A)-P-A-S6 ¹⁾
40	121 120	AEVU-40-...-(A)-P-A ¹⁾	383 564 AEVU-40-...-(A)-P-A-S6 ¹⁾
50	121 121	AEVU-50-...-(A)-P-A ¹⁾	383 565 AEVU-50-...-(A)-P-A-S6 ¹⁾
63	121 122	AEVU-63-...-(A)-P-A ¹⁾	383 566 AEVU-63-...-(A)-P-A-S6 ¹⁾
80	121 123	AEVU-80-...-(A)-P-A ¹⁾	383 567 AEVU-80-...-(A)-P-A-S6 ¹⁾
100	121 124	AEVU-100-...-(A)-P-A ¹⁾	383 568 AEVU-100-...-(A)-P-A-S6 ¹⁾

1) Grasso di montaggio incluso nella fornitura.

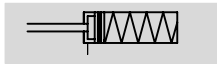
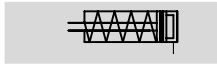
2) Grasso di montaggio non incluso nella fornitura. In caso di necessità, ordinare separatamente indicando il codice prodotto 329 555 (20 ml).

Cilindri compatti AEVULQ/AEVULQZ

Foglio dati – Con stelo quadrato antirotativo a semplice effetto


FESTO

Funzione



Ø - Diametro
16 ... 100

- | - Corsa
1 ... 25

 - www.festo.it/
Parti di ricambio

Varianti



S2

S6

S26

S20

S206



AEVULQ-...-P-A



AEVULQ-...-P-A-S2

Tipo										
Alesaggio	16	20	25	32	40	50	63	80	100	
Attacco pneumatico	M5	M5	M5	G $\frac{1}{8}$	G $\frac{1}{8}$	G $\frac{1}{8}$	G $\frac{1}{8}$	G $\frac{1}{8}$	G $\frac{1}{4}$	
Estremità stelo	Filetto femmina	M4	M5	M5	M6	M6	M8	M8	M10	M12
	Filetto maschio	M8	M10x1,25				M12x1,25		M16x1,5	M20x1,5
Fluido	aria compressa filtrata, lubrificata o non lubrificata									
Struttura e composizione	Pistone									
	Stelo									
Deceleratori	su entrambi i lati non regolabili									
Rilevamento posizioni	per sensore di finecorsa									
Tipo di fissaggio	con fori passanti									
	con filetto femmina									
	con accessori									
Posizione di montaggio	qualsiasi									

Pressione d'esercizio [bar]									
Alesaggio	16	20	25	32	40	50	63	80	100
In spinta AEVULQ									
Stelo	1,3 ... 10		1,0 ... 10		0,8 ... 10		0,6 ... 10		
Stelo passante S2/S20	1,5 ... 10		1,4 ... 10		1,2 ... 10		1,0 ... 10		
In trazione AEVULQZ									
Stelo	1,3 ... 10		1,0 ... 10		0,8 ... 10				

Condizioni ambientali		
Variante	Tipo base	S6
Temperatura ambiente ¹⁾ [°C]	-20 ... +80	0 ... +150
Resistenza alla corrosione KBK ²⁾	2	2

1) Tenere presente il campo di impiego dei sensori di finecorsa

2) Classe di resistenza alla corrosione 2 a norme Festo 940 070

Componenti soggetti a media corrosione. Componenti esterni, con funzione prevalentemente decorativa, a contatto diretto con l'atmosfera industriale normale o con fluidi come refrigeranti e lubrificanti.

Cilindri compatti AEVULQ/AEVULQZ

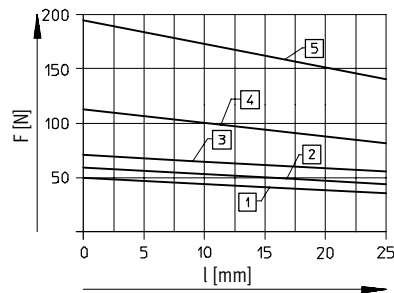
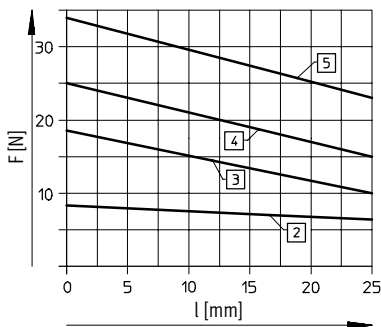
Foglio dati – Con stelo quadrato antirotativo a semplice effetto

Forze [N]									
Allesaggio	16	20	25	32	40	50	63	80	100
In spinta AEVULQ									
Forza teorica a 6 bar, in spinta	111	171	269	450	704	1121	1799	2902	4516
S2/S20	81	123	221	382	636	999	1679	2733	4222
In trazione AEVULQZ									
Forza teorica a 6 bar, in trazione	81	123	221	382	636	999	1679	2733	4222

Dati tecnici stelo quadrato									
Allesaggio	16	20	25	32	40	50	63	80	100
Max. coppia ammissibile sullo stelo ¹⁾ [Nm]	0,20	0,45	0,45	0,80	0,80	1,10	1,10	1,50	3,00
Gioco torsionale max. dello stelo [°]	±0,9	±0,8	±0,8	±0,6	±0,6	±0,5	±0,5	±0,4	±0,4
Torsione dello stelo [°/50 mm]	0,30	0,25	0,25	0,20	0,20	0,15	0,15	0,15	0,09

1) Il valore max. di coppia ammissibile non deve essere superato nemmeno se si montano elementi di fissaggio sullo stelo.

Forza di trazione F della molla in funzione della corsa l



- 2) AEVULQ/AEVULQZ-16
- 3) AEVULQ/AEVULQZ-20
- 4) AEVULQ/AEVULQZ-25
- 5) AEVULQ/AEVULQZ-32

- 1) AEVULQ/AEVULQZ-40
- 2) AEVULQ/AEVULQZ-50
- 3) AEVULQ/AEVULQZ-63
- 4) AEVULQ/AEVULQZ-80
- 5) AEVULQ/AEVULQZ-100

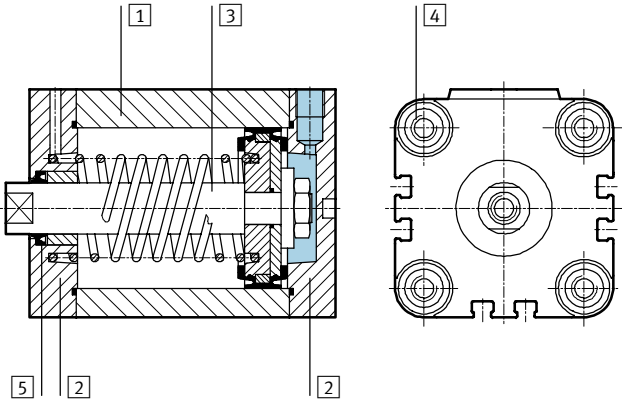
Pesi [g]									
Allesaggio	16	20	25	32	40	50	63	80	100
Peso a corsa 0 mm	89	149	180	300	433	560	617	1772	2797
Peso per ogni 10 mm di corsa aggiuntiva	15	23	28	40	59	72	107	168	177
Massa movimentata a corsa 0 mm									
	12	20	26	49	63	112	134	307	614
Massa per ogni 10 mm di corsa aggiuntiva	4	6	6	9	9	16	16	25	38

Cilindri compatti AEVULQ/AEVULQZ

Foglio dati – Con stelo quadrato antirotativo a semplice effetto

Materiali

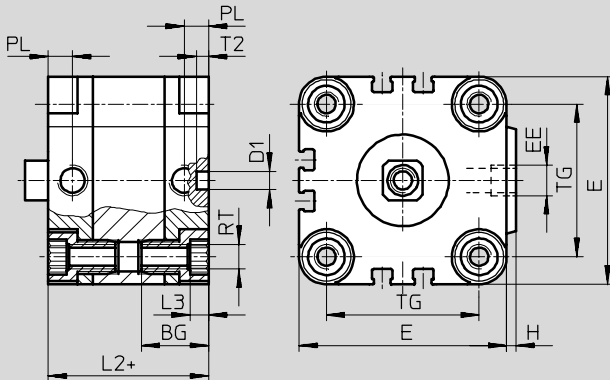
Disegno funzionale



Varianti	Tipo base	S6
1 Canna del cilindro	lega di Al per lavorazione plastica	lega di Al per lavorazione plastica
2 Testate	lega di Al per lavorazione plastica	lega di Al per lavorazione plastica
3 Stelo	$\varnothing 16 \dots 32$ acciaio inossidabile fortemente legato $\varnothing 40 \dots 100$ acciaio fortemente legato	acciaio inossidabile fortemente legato acciaio fortemente legato
4 Viti di spallamento	$\varnothing 16$ acciaio inossidabile fortemente legato $\varnothing 20 \dots 100$ acciaio temprato	acciaio inossidabile fortemente legato acciaio temprato
5 Guarnizioni di tenuta dinamica	poliuretano	fluorocaucciù

Dimensioni – Cilindro base

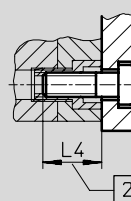
Download dati CAD → www.festo.it/engineering



- - Attenzione

Per il fissaggio dall'alto di cilindri con alesaggio 16 mm utilizzare solo 2 viti in diagonale, oppure viti antimagnetiche.

+ = aggiungere la corsa



2 Min. profondità di avvitamento

\varnothing	BG	D1 \varnothing H9	E	EE	H	L2	L3	L4	PL	RT	T2	TG
16	18,5	6	29	M5	1	38	3	16	8	M4	4	18
20	18,5	6	36	M5	1,5	38	4	18	8	M5	4	22
25	18,5	6	40	M5	1,5	39,5	4	18	8	M5	4	26
32	21,5	6	50	G $\frac{1}{8}$	2	44,5	5	20	8	M6	4	32
40	21,5	6	60	G $\frac{1}{8}$	2,5	45,5	5	20	8	M6	4	42
50	22	6	68	G $\frac{1}{8}$	3	45,5	6	20	8	M8	4	50
63	24,5	8	87	G $\frac{1}{8}$	4	50	8	25	8	M10	4	62
80	27,5	8	107	G $\frac{1}{8}$	4	56	8	25	8,5	M10	4	82
100	32,5	8	128	G $\frac{1}{4}$	5	66,5	8	25	10,5	M10	4	103

Cilindri compatti AEVULQ/AEVULQZ

Foglio dati – Con stelo quadrato antirotativo a semplice effetto

FESTO

Cilindri con stelo
Cilindri compatti

2.1

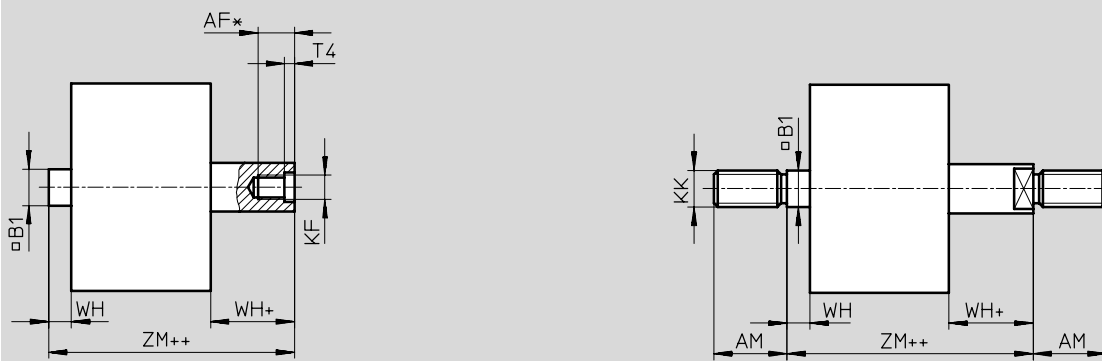
Dimensioni – Varianti in spinta AEVULQ

Download dati CAD → www.festo.it/engineering

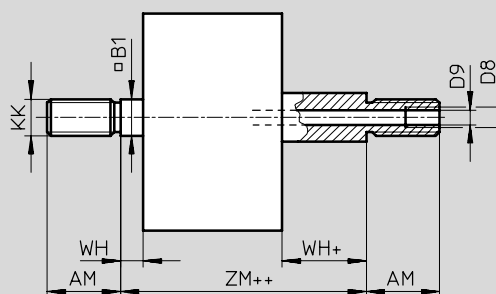
Tipo base



S2 – Stelo passante



S20 – Stelo passante cavo



- + = aggiungere la corsa
- ++ = aggiungere la corsa x 2

∅ [mm]	AF	AM	B1 □	D8	D9 ∅	KF	KK	T4	WH	ZJ	ZM
16	10	20	7	-	3,2	M4	M8	1,5	4,5	42,5	47
20 ²⁾	12	22	9	-	3,8	M5	M10x1,25	2	4,5	42,5	47
25 ²⁾	12	22	9	-	3,8	M5	M10x1,25	2	5,5	45	50,5
32 ²⁾	14	22	10	-	4,5	M6	M10x1,25	2,6	6	50,5	56,5
40 ²⁾	14	22	10	-	4,5	M6	M10x1,25	2,6	6,5	52	58,5
50 ²⁾	16	24	12	-	6	M8	M12x1,25	3,3	7,5	53	60,5
63 ²⁾	16	24	12	-	6	M8	M12x1,25	3,3	7,5	57,5	65
80 ²⁾	20 ¹⁾	32	16	G1/8	8	M10	M16x1,5	4,7	8	64	72
100 ²⁾	24 ¹⁾	40	20	G1/4	11,7	M12	M20x1,5	6,1	10	76,5	86,5

- 1) Con corsa < 5 mm la max. profondità di avvitamento si riduce di 5 mm.
- 2) Dado per la filettatura dello stelo incluso nella fornitura.

Cilindri compatti AEVULQ/AEVULQZ

Foglio dati – Con stelo quadrato antirotativo a semplice effetto

FESTO

Dimensioni – Varianti in trazione AEVULQZ

Download dati CAD → www.festo.it/engineering



+ = aggiungere la corsa
++ = aggiungere la corsa x 2

∅ [mm]	AF	AM	B1 □	KF	KK	T4	WH	ZJ
16	10	20	7	M4	M8	1,5	4,5	42,5
20 ¹⁾	12	22	9	M5	M10x1,25	2	4,5	42,5
25 ¹⁾	12	22	9	M5	M10x1,25	2	5,5	45
32 ¹⁾	14	22	10	M6	M10x1,25	2,6	6	50,5
40 ¹⁾	14	22	10	M6	M10x1,25	2,6	6,5	52
50 ¹⁾	16	24	12	M8	M12x1,25	3,3	7,5	53
63 ¹⁾	16	24	12	M8	M12x1,25	3,3	7,5	57,5
80 ¹⁾	20	32	16	M10	M16x1,5	4,7	8	64
100 ¹⁾	24	40	20	M12	M20x1,5	6,1	10	76,5

1) Dado per la filettatura dello stelo incluso nella fornitura.


Cilindri con stelo
Cilindri compatti

2.1

Cilindri compatti AEVULQ/AEVULQZ

FESTO

Foglio dati – Con stelo quadrato antirotativo a semplice effetto

Dati di ordinazione – Tipo base in spinta AEVULQ						
Tipo	Alesaggio [mm]	Corsa [mm]	Stelo con filetto femmina		Stelo con filetto maschio	
			Cod. prod.	Tipo	Cod. prod.	Tipo
	16	5	157 027	AEVULQ-16-5-P-A	157 073	AEVULQ-16-5-A-P-A
		10	157 028	AEVULQ-16-10-P-A	157 074	AEVULQ-16-10-A-P-A
		15	157 029	AEVULQ-16-15-P-A	157 075	AEVULQ-16-15-A-P-A
		20	157 030	AEVULQ-16-20-P-A	157 076	AEVULQ-16-20-A-P-A
		25	157 031	AEVULQ-16-25-P-A	157 077	AEVULQ-16-25-A-P-A
	20	5	157 032	AEVULQ-20-5-P-A	157 078	AEVULQ-20-5-A-P-A
		10	157 033	AEVULQ-20-10-P-A	157 079	AEVULQ-20-10-A-P-A
		15	157 034	AEVULQ-20-15-P-A	157 080	AEVULQ-20-15-A-P-A
		20	157 035	AEVULQ-20-20-P-A	157 081	AEVULQ-20-20-A-P-A
		25	157 036	AEVULQ-20-25-P-A	157 082	AEVULQ-20-25-A-P-A
	25	5	157 037	AEVULQ-25-5-P-A	157 083	AEVULQ-25-5-A-P-A
		10	157 038	AEVULQ-25-10-P-A	157 084	AEVULQ-25-10-A-P-A
		15	157 039	AEVULQ-25-15-P-A	157 085	AEVULQ-25-15-A-P-A
		20	157 040	AEVULQ-25-20-P-A	157 086	AEVULQ-25-20-A-P-A
		25	157 041	AEVULQ-25-25-P-A	157 087	AEVULQ-25-25-A-P-A
	32	5	157 042	AEVULQ-32-5-P-A	157 088	AEVULQ-32-5-A-P-A
		10	157 043	AEVULQ-32-10-P-A	157 089	AEVULQ-32-10-A-P-A
		15	157 044	AEVULQ-32-15-P-A	157 090	AEVULQ-32-15-A-P-A
		20	157 045	AEVULQ-32-20-P-A	157 091	AEVULQ-32-20-A-P-A
		25	157 046	AEVULQ-32-25-P-A	157 092	AEVULQ-32-25-A-P-A
40	5	157 047	AEVULQ-40-5-P-A	157 093	AEVULQ-40-5-A-P-A	
	10	157 048	AEVULQ-40-10-P-A	157 094	AEVULQ-40-10-A-P-A	
	15	157 049	AEVULQ-40-15-P-A	157 095	AEVULQ-40-15-A-P-A	
	20	157 050	AEVULQ-40-20-P-A	157 096	AEVULQ-40-20-A-P-A	
	25	157 051	AEVULQ-40-25-P-A	157 097	AEVULQ-40-25-A-P-A	
50	10	157 052	AEVULQ-50-10-P-A	157 098	AEVULQ-50-10-A-P-A	
	15	157 053	AEVULQ-50-15-P-A	157 099	AEVULQ-50-15-A-P-A	
	20	157 054	AEVULQ-50-20-P-A	157 100	AEVULQ-50-20-A-P-A	
	25	157 055	AEVULQ-50-25-P-A	157 101	AEVULQ-50-25-A-P-A	
63	10	157 056	AEVULQ-63-10-P-A	157 102	AEVULQ-63-10-A-P-A	
	15	157 057	AEVULQ-63-15-P-A	157 103	AEVULQ-63-15-A-P-A	
	20	157 058	AEVULQ-63-20-P-A	157 104	AEVULQ-63-20-A-P-A	
	25	157 059	AEVULQ-63-25-P-A	157 105	AEVULQ-63-25-A-P-A	
80	10	157 060	AEVULQ-80-10-P-A	157 106	AEVULQ-80-10-A-P-A	
	15	157 061	AEVULQ-80-15-P-A	157 107	AEVULQ-80-15-A-P-A	
	20	157 062	AEVULQ-80-20-P-A	157 108	AEVULQ-80-20-A-P-A	
	25	157 063	AEVULQ-80-25-P-A	157 109	AEVULQ-80-25-A-P-A	
100	10	157 064	AEVULQ-100-10-P-A	157 110	AEVULQ-100-10-A-P-A	
	15	157 065	AEVULQ-100-15-P-A	157 111	AEVULQ-100-15-A-P-A	
	20	157 066	AEVULQ-100-20-P-A	157 112	AEVULQ-100-20-A-P-A	
	25	157 067	AEVULQ-100-25-P-A	157 113	AEVULQ-100-25-A-P-A	

Cilindri con stelo
Cilindri compatti

2.1






Cilindri compatti AEVULQ/AEVULQZ

FESTO

Foglio dati – Con stelo quadrato antirotativo a semplice effetto

Cilindri con stelo
Cilindri compatti


2.1


Dati di ordinazione – Varianti in spinta AEVULQ						
Tipo	Alesaggio [mm]	Corsa [mm]	Stelo con filetto femmina		Stelo con filetto maschio	
			Cod. prod.	Tipo	Cod. prod.	Tipo
Corsa X						
	16	1 ... 25	156 321	AEVULQ-16-...-P-A	156 361	AEVULQ-16-...-A-P-A
	20	1 ... 25	156 322	AEVULQ-20-...-P-A	156 362	AEVULQ-20-...-A-P-A
	25	1 ... 25	156 323	AEVULQ-25-...-P-A	156 363	AEVULQ-25-...-A-P-A
	32	1 ... 25	156 324	AEVULQ-32-...-P-A	156 364	AEVULQ-32-...-A-P-A
	40	1 ... 25	156 325	AEVULQ-40-...-P-A	156 365	AEVULQ-40-...-A-P-A
	50	1 ... 25	156 326	AEVULQ-50-...-P-A	156 366	AEVULQ-50-...-A-P-A
	63	1 ... 25	156 327	AEVULQ-63-...-P-A	156 367	AEVULQ-63-...-A-P-A
	80	1 ... 25	156 328	AEVULQ-80-...-P-A	156 368	AEVULQ-80-...-A-P-A
	100	1 ... 25	156 329	AEVULQ-100-...-P-A	156 369	AEVULQ-100-...-A-P-A
S2 – Stelo passante						
	16	1 ... 25	156 331	AEVULQ-16-...-P-A-S2	156 371	AEVULQ-16-...-A-P-A-S2
	20	1 ... 25	156 332	AEVULQ-20-...-P-A-S2	156 372	AEVULQ-20-...-A-P-A-S2
	25	1 ... 25	156 333	AEVULQ-25-...-P-A-S2	156 373	AEVULQ-25-...-A-P-A-S2
	32	1 ... 25	156 334	AEVULQ-32-...-P-A-S2	156 374	AEVULQ-32-...-A-P-A-S2
	40	1 ... 25	156 335	AEVULQ-40-...-P-A-S2	156 375	AEVULQ-40-...-A-P-A-S2
	50	1 ... 25	156 336	AEVULQ-50-...-P-A-S2	156 376	AEVULQ-50-...-A-P-A-S2
	63	1 ... 25	156 337	AEVULQ-63-...-P-A-S2	156 377	AEVULQ-63-...-A-P-A-S2
	80	1 ... 25	156 338	AEVULQ-80-...-P-A-S2	156 378	AEVULQ-80-...-A-P-A-S2
	100	1 ... 25	156 339	AEVULQ-100-...-P-A-S2	156 379	AEVULQ-100-...-A-P-A-S2
S6 – Resistente alle alte temperature fino a 150 °C						
	16	1 ... 25	156 351	AEVULQ-16-...-P-A-S6	156 411	AEVULQ-16-...-A-P-A-S6
	20	1 ... 25	156 352	AEVULQ-20-...-P-A-S6	156 412	AEVULQ-20-...-A-P-A-S6
	25	1 ... 25	156 353	AEVULQ-25-...-P-A-S6	156 413	AEVULQ-25-...-A-P-A-S6
	32	1 ... 25	156 354	AEVULQ-32-...-P-A-S6	156 414	AEVULQ-32-...-A-P-A-S6
	40	1 ... 25	156 355	AEVULQ-40-...-P-A-S6	156 415	AEVULQ-40-...-A-P-A-S6
	50	1 ... 25	156 356	AEVULQ-50-...-P-A-S6	156 416	AEVULQ-50-...-A-P-A-S6
	63	1 ... 25	156 357	AEVULQ-63-...-P-A-S6	156 417	AEVULQ-63-...-A-P-A-S6
	80	1 ... 25	156 358	AEVULQ-80-...-P-A-S6	156 418	AEVULQ-80-...-A-P-A-S6
	100	1 ... 25	156 359	AEVULQ-100-...-P-A-S6	156 419	AEVULQ-100-...-A-P-A-S6
S26 – Stelo passante, resistente alle alte temperature fino a 150°C						
	16	1 ... 25	156 341	AEVULQ-16-...-P-A-S26	156 401	AEVULQ-16-...-A-P-A-S26
	20	1 ... 25	156 342	AEVULQ-20-...-P-A-S26	156 402	AEVULQ-20-...-A-P-A-S26
	25	1 ... 25	156 343	AEVULQ-25-...-P-A-S26	156 403	AEVULQ-25-...-A-P-A-S26
	32	1 ... 25	156 344	AEVULQ-32-...-P-A-S26	156 404	AEVULQ-32-...-A-P-A-S26
	40	1 ... 25	156 345	AEVULQ-40-...-P-A-S26	156 405	AEVULQ-40-...-A-P-A-S26
	50	1 ... 25	156 346	AEVULQ-50-...-P-A-S26	156 406	AEVULQ-50-...-A-P-A-S26
	63	1 ... 25	156 347	AEVULQ-63-...-P-A-S26	156 407	AEVULQ-63-...-A-P-A-S26
	80	1 ... 25	156 348	AEVULQ-80-...-P-A-S26	156 408	AEVULQ-80-...-A-P-A-S26
	100	1 ... 25	156 349	AEVULQ-100-...-P-A-S26	156 409	AEVULQ-100-...-A-P-A-S26
S20 – Stelo passante cavo						
	16	1 ... 25	-	-	156 381	AEVULQ-16-...-A-P-A-S20
	20	1 ... 25			156 382	AEVULQ-20-...-A-P-A-S20
	25	1 ... 25			156 383	AEVULQ-25-...-A-P-A-S20
	32	1 ... 25			156 384	AEVULQ-32-...-A-P-A-S20
	40	1 ... 25			156 385	AEVULQ-40-...-A-P-A-S20
	50	1 ... 25			156 386	AEVULQ-50-...-A-P-A-S20
	63	1 ... 25			156 387	AEVULQ-63-...-A-P-A-S20
	80	1 ... 25			156 388	AEVULQ-80-...-A-P-A-S20
	100	1 ... 25			156 389	AEVULQ-100-...-A-P-A-S20

Cilindri compatti AEVULQ/AEVULQZ

FESTO

Foglio dati – Con stelo quadrato antirotativo a semplice effetto

Dati di ordinazione – Varianti in spinta AEVULQ						
Tipo	Alesaggio [mm]	Corsa [mm]	Stelo con filetto femmina		Stelo con filetto maschio	
			Cod. prod.	Tipo	Cod. prod.	Tipo
S206 – Stelo passante cavo, resistente alle alte temperature fino a 150°C						
	16	1 ... 25	-	-	156 391	AEVULQ-16-...-A-P-A-S206
	20	1 ... 25			156 392	AEVULQ-20-...-A-P-A-S206
	25	1 ... 25			156 393	AEVULQ-25-...-A-P-A-S206
	32	1 ... 25			156 394	AEVULQ-32-...-A-P-A-S206
	40	1 ... 25			156 395	AEVULQ-40-...-A-P-A-S206
	50	1 ... 25			156 396	AEVULQ-50-...-A-P-A-S206
	63	1 ... 25			156 397	AEVULQ-63-...-A-P-A-S206
	80	1 ... 25			156 398	AEVULQ-80-...-A-P-A-S206
	100	1 ... 25			156 399	AEVULQ-100-...-A-P-A-S206

Dati di ordinazione – Tipo base in trazione AEVULQZ						
Tipo	Alesaggio [mm]	Corsa [mm]	Stelo con filetto femmina		Stelo con filetto maschio	
			Cod. prod.	Tipo	Cod. prod.	Tipo
	16	5	157 119	AEVULQZ-16-5-P-A	157 165	AEVULQZ-16-5-A-P-A
		10	157 120	AEVULQZ-16-10-P-A	157 166	AEVULQZ-16-10-A-P-A
		15	157 121	AEVULQZ-16-15-P-A	157 167	AEVULQZ-16-15-A-P-A
		20	157 122	AEVULQZ-16-20-P-A	157 168	AEVULQZ-16-20-A-P-A
		25	157 123	AEVULQZ-16-25-P-A	157 169	AEVULQZ-16-25-A-P-A
	20	5	157 124	AEVULQZ-20-5-P-A	157 170	AEVULQZ-20-5-A-P-A
		10	157 125	AEVULQZ-20-10-P-A	157 171	AEVULQZ-20-10-A-P-A
		15	157 126	AEVULQZ-20-15-P-A	157 172	AEVULQZ-20-15-A-P-A
		20	157 127	AEVULQZ-20-20-P-A	157 173	AEVULQZ-20-20-A-P-A
		25	157 128	AEVULQZ-20-25-P-A	157 174	AEVULQZ-20-25-A-P-A
	25	5	157 129	AEVULQZ-25-5-P-A	157 175	AEVULQZ-25-5-A-P-A
		10	157 130	AEVULQZ-25-10-P-A	157 176	AEVULQZ-25-10-A-P-A
		15	157 131	AEVULQZ-25-15-P-A	157 177	AEVULQZ-25-15-A-P-A
		20	157 132	AEVULQZ-25-20-P-A	157 178	AEVULQZ-25-20-A-P-A
		25	157 133	AEVULQZ-25-25-P-A	157 179	AEVULQZ-25-25-A-P-A
	32	5	157 134	AEVULQZ-32-5-P-A	157 180	AEVULQZ-32-5-A-P-A
		10	157 135	AEVULQZ-32-10-P-A	157 181	AEVULQZ-32-10-A-P-A
		15	157 136	AEVULQZ-32-15-P-A	157 182	AEVULQZ-32-15-A-P-A
		20	157 137	AEVULQZ-32-20-P-A	157 183	AEVULQZ-32-20-A-P-A
		25	157 138	AEVULQZ-32-25-P-A	157 184	AEVULQZ-32-25-A-P-A
	40	5	157 139	AEVULQZ-40-5-P-A	157 185	AEVULQZ-40-5-A-P-A
		10	157 140	AEVULQZ-40-10-P-A	157 186	AEVULQZ-40-10-A-P-A
		15	157 141	AEVULQZ-40-15-P-A	157 187	AEVULQZ-40-15-A-P-A
		20	157 142	AEVULQZ-40-20-P-A	157 188	AEVULQZ-40-20-A-P-A
		25	157 143	AEVULQZ-40-25-P-A	157 189	AEVULQZ-40-25-A-P-A
50	10	157 144	AEVULQZ-50-10-P-A	157 190	AEVULQZ-50-10-A-P-A	
	15	157 145	AEVULQZ-50-15-P-A	157 191	AEVULQZ-50-15-A-P-A	
	20	157 146	AEVULQZ-50-20-P-A	157 192	AEVULQZ-50-20-A-P-A	
	25	157 147	AEVULQZ-50-25-P-A	157 193	AEVULQZ-50-25-A-P-A	
63	10	157 148	AEVULQZ-63-10-P-A	157 194	AEVULQZ-63-10-A-P-A	
	15	157 149	AEVULQZ-63-15-P-A	157 195	AEVULQZ-63-15-A-P-A	
	20	157 150	AEVULQZ-63-20-P-A	157 196	AEVULQZ-63-20-A-P-A	
	25	157 151	AEVULQZ-63-25-P-A	157 197	AEVULQZ-63-25-A-P-A	

Cilindri con stelo
Cilindri compatti

2.1


Cilindri compatti AEVULQ/AEVULQZ


FESTO


Foglio dati – Con stelo quadrato antirotativo a semplice effetto

Cilindri con stelo
Cilindri compatti

2.1

Dati di ordinazione – Tipo base in trazione AEVULQZ						
Tipo	Alesaggio [mm]	Corsa [mm]	Stelo con filetto femmina		Stelo con filetto maschio	
			Cod. prod.	Tipo	Cod. prod.	Tipo
	80	10	157 152	AEVULQZ-80-10-P-A	157 198	AEVULQZ-80-10-A-P-A
		15	157 153	AEVULQZ-80-15-P-A	157 199	AEVULQZ-80-15-A-P-A
		20	157 154	AEVULQZ-80-20-P-A	157 200	AEVULQZ-80-20-A-P-A
		25	157 155	AEVULQZ-80-25-P-A	157 201	AEVULQZ-80-25-A-P-A
	100	10	157 156	AEVULQZ-100-10-P-A	157 202	AEVULQZ-100-10-A-P-A
		15	157 157	AEVULQZ-100-15-P-A	157 203	AEVULQZ-100-15-A-P-A
		20	157 158	AEVULQZ-100-20-P-A	157 204	AEVULQZ-100-20-A-P-A
		25	157 159	AEVULQZ-100-25-P-A	157 205	AEVULQZ-100-25-A-P-A

Dati di ordinazione – Varianti in trazione AEVULQZ						
Tipo	Alesaggio [mm]	Corsa [mm]	Stelo con filetto femmina		Stelo con filetto maschio	
			Cod. prod.	Tipo	Cod. prod.	Tipo
Corsa X						
	16	1 ... 25	156 421	AEVULQZ-16-...-P-A	156 441	AEVULQZ-16-...-A-P-A
	20	1 ... 25	156 422	AEVULQZ-20-...-P-A	156 442	AEVULQZ-20-...-A-P-A
	25	1 ... 25	156 423	AEVULQZ-25-...-P-A	156 443	AEVULQZ-25-...-A-P-A
	32	1 ... 25	156 424	AEVULQZ-32-...-P-A	156 444	AEVULQZ-32-...-A-P-A
	40	1 ... 25	156 425	AEVULQZ-40-...-P-A	156 445	AEVULQZ-40-...-A-P-A
	50	1 ... 25	156 426	AEVULQZ-50-...-P-A	156 446	AEVULQZ-50-...-A-P-A
	63	1 ... 25	156 427	AEVULQZ-63-...-P-A	156 447	AEVULQZ-63-...-A-P-A
	80	1 ... 25	156 428	AEVULQZ-80-...-P-A	156 448	AEVULQZ-80-...-A-P-A
	100	1 ... 25	156 429	AEVULQZ-100-...-P-A	156 449	AEVULQZ-100-...-A-P-A

S6 – Resistente alle alte temperature fino a 150 °C						
	16	1 ... 25	156 431	AEVULQZ-16-...-P-A-S6	156 451	AEVULQZ-16-...-A-P-A-S6
	20	1 ... 25	156 432	AEVULQZ-20-...-P-A-S6	156 452	AEVULQZ-20-...-A-P-A-S6
	25	1 ... 25	156 433	AEVULQZ-25-...-P-A-S6	156 453	AEVULQZ-25-...-A-P-A-S6
	32	1 ... 25	156 434	AEVULQZ-32-...-P-A-S6	156 454	AEVULQZ-32-...-A-P-A-S6
	40	1 ... 25	156 435	AEVULQZ-40-...-P-A-S6	156 455	AEVULQZ-40-...-A-P-A-S6
	50	1 ... 25	156 436	AEVULQZ-50-...-P-A-S6	156 456	AEVULQZ-50-...-A-P-A-S6
	63	1 ... 25	156 437	AEVULQZ-63-...-P-A-S6	156 457	AEVULQZ-63-...-A-P-A-S6
	80	1 ... 25	156 438	AEVULQZ-80-...-P-A-S6	156 458	AEVULQZ-80-...-A-P-A-S6
	100	1 ... 25	156 439	AEVULQZ-100-...-P-A-S6	156 459	AEVULQZ-100-...-A-P-A-S6

Cilindri compatti ADVU/AEVU

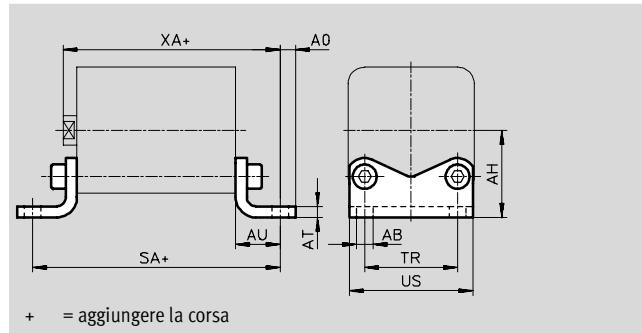


Accessori

Fissaggio a piedini HUA per alesaggio 12 ... 100 mm

Fissaggio a piedini HNC per alesaggio 125 mm (non in figura)

Materiali:
 HUA/HNC: acciaio zincato
 HUA-...-R3: acciaio, rivestimento protettivo argento, elevata protezione contro la corrosione
 Senza rame e PTFE



Dimensioni e dati di ordinazione												
per \varnothing	AB \varnothing	AH	A0	AT	AU	SA		TR	US	XA		
						Tipo base	S1			Tipo base	S1	
12/16	5,5	22	4,75	3	13	64	-	18	27	55,5	-	
20	6,6	27	6,25	4	16	70	-	22	34	58,5	-	
25	6,6	29	6,25	4	16	71,5	-	26	38	61	-	
32	6,6	34	8,25	5	18	80,5	-	32	48	68,5	-	
40	9	40,5	8,25	5	20	85,5	-	42	58	72	-	
50	9	47	8,25	6	24	93,5	-	50	66	77	-	
63	11	56,5	11,75	6	27	104	112	62	85	84,5	103,5	
80	11	68,5	11,75	8	30	116	-	82	105	94	-	
100	13,5	81	11,75	8	33	132,5	143,5	103	126	109,5	137,5	
125	16,5	90	22	8	45	171	-	90	131	144	-	

per \varnothing	Peso [g]	Tipo base			Elevata protezione contro la corrosione		
		KBK ¹⁾	Cod. prod.	Tipo	KBK ¹⁾	Cod. prod.	Tipo
12/16	39	2	157 309	HUA-12/16	3	176 873	HUA-12/16-R3
20	78	2	157 310	HUA-20	3	176 874	HUA-20-R3
25	90	2	157 311	HUA-25	3	176 875	HUA-25-R3
32	155	2	157 312	HUA-32	3	176 876	HUA-32-R3
40	201	2	157 313	HUA-40	3	176 877	HUA-40-R3
50	314	2	157 314	HUA-50	3	176 878	HUA-50-R3
63	550	2	157 315	HUA-63	3	176 879	HUA-63-R3
80	825	2	157 316	HUA-80	3	176 880	HUA-80-R3
100	1050	2	157 317	HUA-100	3	176 881	HUA-100-R3
125	1845		174 375	HNC-125	4	176 943	CRHNC-125

1) Classe di resistenza alla corrosione 2 a norme Festo 940 070
 Componenti soggetti a media corrosione. Componenti esterni, con funzione prevalentemente decorativa, a contatto diretto con l'atmosfera industriale normale o con fluidi come refrigeranti e lubrificanti.
 Classe di resistenza alla corrosione 3 a norme Festo 940 070
 Componenti soggetti a forte corrosione. Componenti esterni visibili, a contatto diretto con l'atmosfera industriale normale o con fluidi come solventi e detergenti, le cui superfici devono soddisfare requisiti prevalentemente funzionali.
 Classe di resistenza alla corrosione 4 a norme Festo 940 070
 Componenti soggetti a corrosione molto forte. Componenti utilizzati in presenza di sostanze aggressive, per es. nell'industria alimentare o chimica. Per queste applicazioni è consigliabile eseguire prove speciali a contatto con le sostanze.

Prodotto Base

Cilindri compatti ADVU/AEUV

Accessori

FESTO

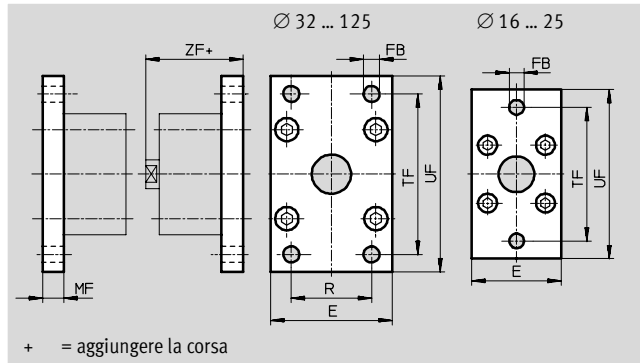
**Fissaggio a flangia FUA
per alesaggio 12 ... 100 mm**

**Fissaggio a piedini FNC
per alesaggio 125 mm**
(non in figura)

Materiali:

FUA: alluminio anodizzato, colore
neutro

FNC: acciaio zincato



+ = aggiungere la corsa

Dimensioni e dati di ordinazione													
per Ø	E	FB Ø	MF	R	TF	UF	ZF		KBK ²⁾	Peso [g]	Cod. prod.	Tipo	
							Tipo base	S1					
12/16	29	5,5	10	-	43	55	52,5	-	2	48	157 299	FUA-12/16	
20	36	6,6	10	-	55	70	52,5	-	2	72	157 300	FUA-20	
25	40	6,6	10	-	60	76	55	67	2	87	157 301	FUA-25	
32	50	7	10	32	65	80	60,5	-	2	117	157 302	FUA-32	
40	60	9	10	36	82	102	62	79	2	180	157 303	FUA-40	
50	68	9	12	45	90	110	65	-	2	266	157 304	FUA-50	
63	87	9	15	50	110	130	72,5	91,5	2	550	157 305	FUA-63	
80	107	12	15	63	135	160	76	-	2	745	157 306	FUA-80	
100	128	14	15	75	163	190	91,5	119,5	2	1035	157 307	FUA-100	
125	132	16	20	90	180	210	119	-	2	3750	174 382	FNC-125 ¹⁾	

1) Senza rame e PTFE

2) Classe di resistenza alla corrosione 2 a norme Festo 940 070

Componenti soggetti a media corrosione. Componenti esterni, con funzione prevalentemente decorativa, a contatto diretto con l'atmosfera industriale normale o con fluidi come refrigeranti e lubrificanti.

Prodotto Base

Cilindri compatti ADVU/AEVU

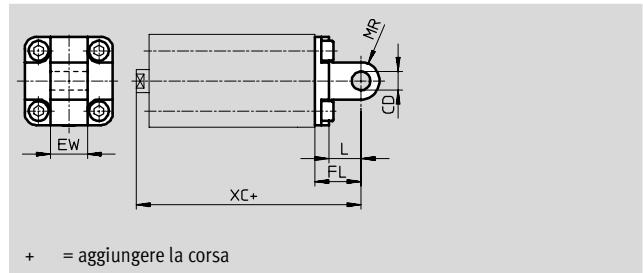
Accessori

flangia oscillante SUA per alesaggio 12 ... 25 mm

Materiali:
SUA: alluminio anodizzato
SUA-...-R3: alluminio, rivestimento
protettivo argento, elevata protezione
contro la corrosione
Senza rame e PTFE



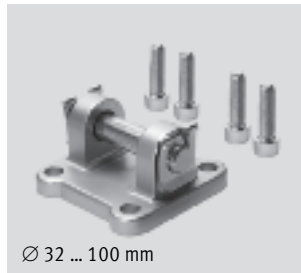
Ø 12 ... 25 mm



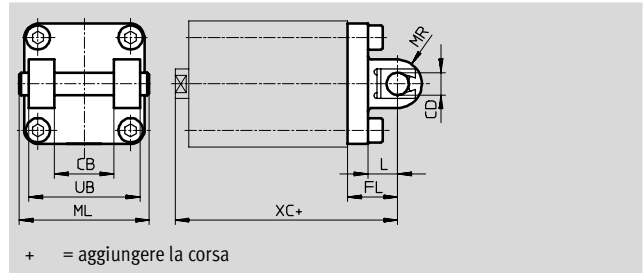
+ = aggiungere la corsa

per alesaggio 32 ... 100 mm

Materiali:
SUA: alluminio anodizzato
SUA-...-R3: alluminio, rivestimento
protettivo argento, elevata protezione
contro la corrosione
Senza rame e PTFE



Ø 32 ... 100 mm



+ = aggiungere la corsa

Dimensioni e dati di ordinazione

per Ø	CB	CD Ø	EW	FL	L	ML	MR	UB	XC	
									Tipo base	S1
12/16	-	6	12	16	10	-	6	-	58,5	-
20	-	8	16	20	14	-	8	-	62,5	-
25	-	8	16	20	14	-	8	-	64	73
32	26	10	-	22	13	54	10	45	72,5	-
40	28	12	-	25	16	62	12	52	77	94
50	32	12	-	27	16	70	12	60	80	-
63	40	16	-	32	21	82	16	70	89,5	111,5
80	50	16	-	36	23	102	16	90	100	-
100	60	20	-	41	26	126	20	110	117,5	145,5

per Ø	Peso [g]	Tipo base		Elevata protezione contro la corrosione	
		Cod. prod.	Tipo	Cod. prod.	Tipo
12/16	43	157 319	SUA-12/16	176 883	SUA-12/16-R3
20	78	157 320	SUA-20	176 884	SUA-20-R3
25	86	157 321	SUA-25	176 885	SUA-25-R3
32	208	157 322	SUA-32	176 886	SUA-32-R3
40	320	157 323	SUA-40	176 887	SUA-40-R3
50	437	157 324	SUA-50	176 888	SUA-50-R3
63	760	157 325	SUA-63	176 889	SUA-63-R3
80	1190	157 326	SUA-80	176 890	SUA-80-R3
100	1900	157 327	SUA-100	176 891	SUA-100-R3

Attenzione
Per le combinazioni cilindro/flangia oscillante non si deve superare la corsa massima.

per Ø	Corsa max. [mm]
12	50
16	50
20	50
25	50
32	100

per Ø	Corsa max. [mm]
40	100
50	100
63	100
80	150
100	150

Prodotto Base

Cilindri con stelo
Cilindri compatti
2.1

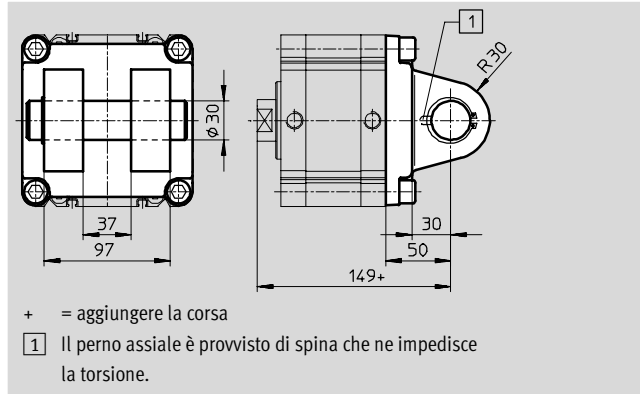
Cilindri compatti ADVU/AEUV

Accessori



Flangia oscillante SNC-125 per alesaggio 125 mm

Materiali:
lega di Al per lavorazione plastica

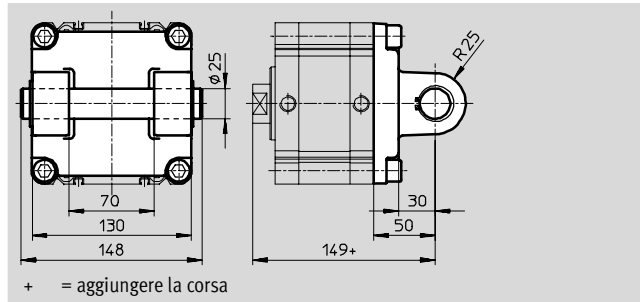


Dati di ordinazione				
per Ø	KBK ¹⁾	Peso [g]	Tipo base	
			Cod. prod.	Tipo
125	2	1785	174 389	SNC-125

- 1) Classe di resistenza alla corrosione 2 a norme Festo 940 070
Componenti soggetti a media corrosione. Componenti esterni, con funzione prevalentemente decorativa, a contatto diretto con l'atmosfera industriale normale o con fluidi come refrigeranti e lubrificanti.

Flangia oscillante SNCB-125 per alesaggio 125 mm

Materiali:
SNCB-125: lega di Al per lavorazione plastica
SNCB-125-R3: alluminio, rivestimento protettivo argento, elevata protezione contro la corrosione
Senza rame e PTFE



Dati di ordinazione					
per Ø	Peso	Tipo base		R3 – Elevata protezione contro la corrosione	
		Cod. prod.	Tipo	KBK ¹⁾	Cod. prod.
[mm]	[g]				
125	1785	174 396	SNCB-125	3	176 950 SNCB-125-R3

- 1) Classe di resistenza alla corrosione 3 a norme Festo 940 070
Componenti soggetti a forte corrosione. Componenti esterni visibili, a contatto diretto con l'atmosfera industriale normale o con fluidi come solventi e detergenti, le cui superfici devono soddisfare requisiti prevalentemente funzionali.

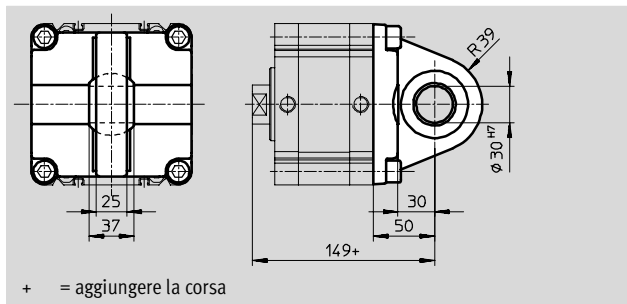
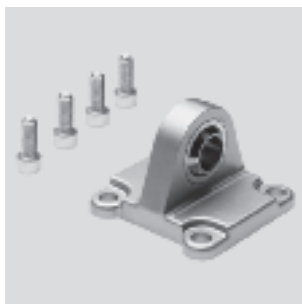
Prodotto Base

Cilindri compatti ADVU/AEVU

Accessori

Flangia oscillante SNCS-125 per alesaggio 125 mm

Materiali:
lega di Al per lavorazione plastica

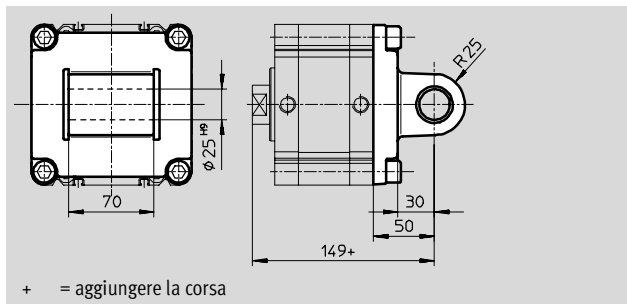
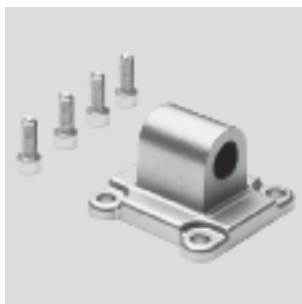


+ = aggiungere la corsa

Dati di ordinazione			
per Ø	Peso [g]	Tipo base	
		Cod. prod.	Tipo
125	1410	174 403	SNCS-125

Flangia oscillante SNCL-125 per alesaggio 125 mm

Materiali:
lega di Al per lavorazione plastica



+ = aggiungere la corsa

Dati di ordinazione			
per Ø	Peso [g]	Tipo base	
		Cod. prod.	Tipo
125	1245	174 410	SNCL-125

Cilindri con stelo
Cilindri compatti

2.1

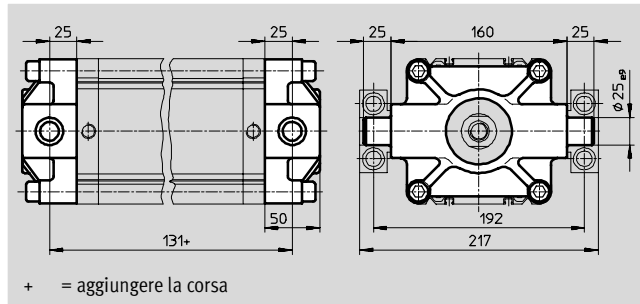
Cilindri compatti ADVU/AEUV

Accessori

FESTO

Perno oscillante ZNCF-125 per alesaggio 125 mm

Materiali:
acciaio inossidabile fortemente legato
Senza rame e PTFE




Dati di ordinazione			
per \varnothing	Peso [g]	Tipo base	
		Cod. prod.	Tipo
125	3490	174 417	ZNCF-125

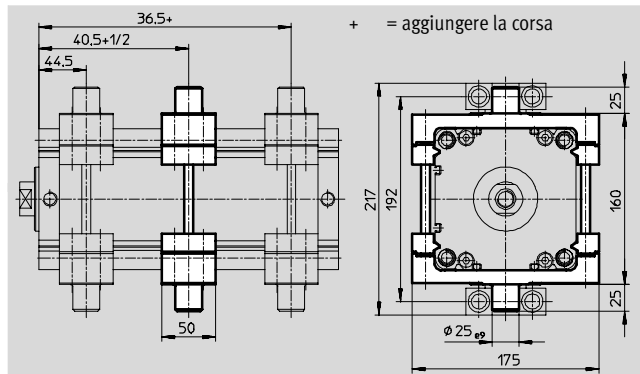
Cilindri con stelo
Cilindri compatti

2.1

Kit con perno oscillante ZNCM-125 per alesaggio 125 mm


Materiali:
acciaio temprato

-  - Attenzione
Il kit con perno oscillante si può
fissare in qualsiasi posizione sul
profilo del cilindro.



Dati di ordinazione				
per \varnothing	KBK ¹⁾	Peso [g]	Tipo base	
			Cod. prod.	Tipo
125	2	2940	163 531	ZNCM-125

1) Classe di resistenza alla corrosione 2 a norme Festo 940 070
Componenti soggetti a media corrosione. Componenti esterni, con funzione prevalentemente decorativa, a contatto diretto con l'atmosfera industriale normale o con fluidi come refrigeranti e lubrificanti.

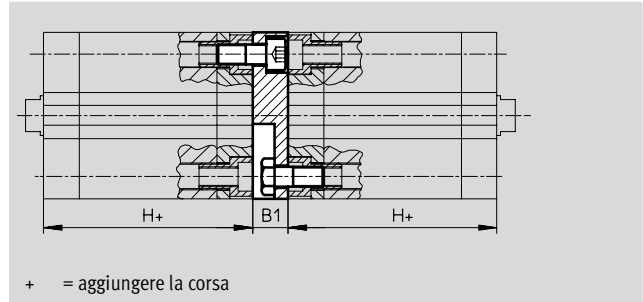
 Prodotto Base

Cilindri compatti ADVU/AEVU

Accessori

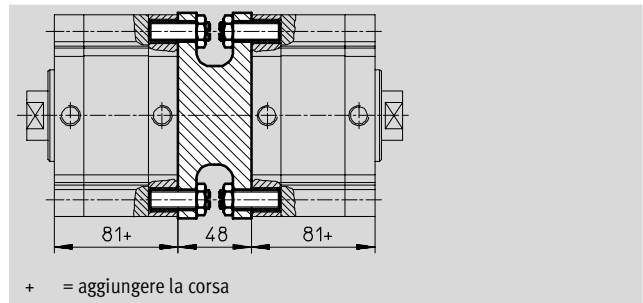
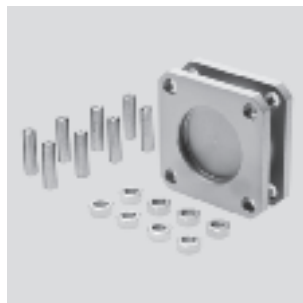
Kit di montaggio per cilindri a più posizioni DPVU per alesaggio 12 ... 100 mm

Materiali:
alluminio
senza rame e PTFE



Kit di montaggio per cilindri a più posizioni DPNC per alesaggio 125 mm

Materiali:
flangia: lega di Al per lavorazione
plastica
perni filettati, dadi esagonali: acciaio zincato



Dimensioni e dati di ordinazione							
per \varnothing	B1	H	Max. Corsa complessiva [mm]	KBK ¹⁾	Peso [g]	Cod. prod.	Tipo
12/16	12,5	38	400	2	22	161 194	DPVU-12/16
20	12,5	38	400	2	36	161 195	DPVU-20
25	13	39,5	400	2	44	161 196	DPVU-25
32	14,5	44,5	600	2	90	161 197	DPVU-32
40	14,5	45,5	600	2	137	161 198	DPVU-40
50	14,5	45,5	600	2	177	161 199	DPVU-50
63	14,5	50	600	2	308	161 200	DPVU-63
80	16,5	56	800	2	495	161 201	DPVU-80
100	19,5	66,5	800	2	859	161 202	DPVU-100
125	48	81	1000		1600	174 424	DPNC-125

- - **Attenzione**
Per le combinazioni cilindro/kit di montaggio per cilindri a più posizioni non si deve superare la corsa massima complessiva.

1) Classe di resistenza alla corrosione 2 a norme Festo 940 070
Componenti soggetti a media corrosione. Componenti esterni, con funzione prevalentemente decorativa, a contatto diretto con l'atmosfera industriale normale o con fluidi come refrigeranti e lubrificanti.

Collegamento di due cilindri di pari alesaggio per formare un cilindro a 3 o 4 posizioni

Un cilindro a 3 o 4 posizioni è costituito da due cilindri separati, i cui steli si muovono in direzioni opposte. Questo cilindro può pertanto

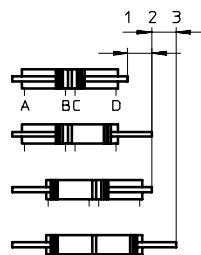
avere, a seconda dell'azionamento e della suddivisione della corsa, fino a quattro posizioni, con posizionamento preciso in ciascuna di esse. Occorre

tener conto del fatto che il movimento viene eseguito dalla camicia del cilindro qualora una estremità dello

stelo fosse bloccata. Il cilindro deve essere collegato con raccordi orientabili.

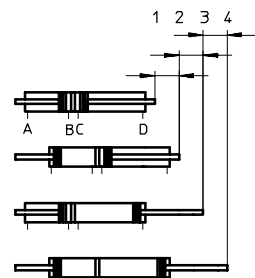
Realizzazione di 3 posizioni

Per questa soluzione si devono collegare due cilindri con corsa identica.



Realizzazione di 4 posizioni

Per questa soluzione si devono collegare due cilindri con corsa diversa.



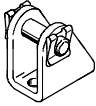
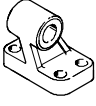
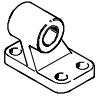
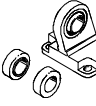
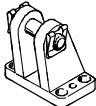
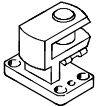
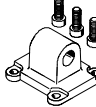

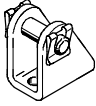
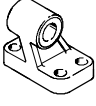
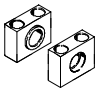
Cilindri compatti ADVU/AEUV

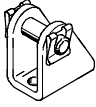
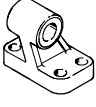
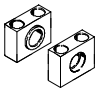
Accessori

FESTO

Cilindri con stelo
Cilindri compatti

2.1

Dati di ordinazione – Elementi di fissaggio				Fogli dati → 1 / 10.1-2			
Dati di ordinazione – Elementi di fissaggio				Fogli dati → www.festo.it			
Denominazione	per Ø	Cod. prod.	Tipo	Denominazione	per Ø	Cod. prod.	Tipo
Supporto a cerniera LBN				Supporto a cerniera LNG			
	12	6 058	LBN-12/16		32	33 890	LNG-32
	16	6 058	LBN-12/16		40	33 891	LNG-40
	20	6 059	LBN-20/25		50	33 892	LNG-50
	25	6 059	LBN-20/25		63	33 893	LNG-63
					80	33 894	LNG-80
					100	33 895	LNG-100
Supporto a cerniera LN				Supporto a cerniera LSN			
	32	5 147	LN-32		32	5 561	LSN-32
	40	5 148	LN-40		40	5 562	LSN-40
	50	5 149	LN-50		50	5 563	LSN-50
	63	5 150	LN-63		63	5 564	LSN-63
	80	5 151	LN-80		80	5 565	LSN-80
	100	5 152	LN-100		100	5 566	LSN-100
	125	9 036	LN-125		125	6 987	LSN-125
Supporto a cerniera LBG				Supporto a cerniera trasversale LQG			
	20, 25, 32, 40	31 761	LBG-32		20, 25, 32, 40	31 768	LQG-32
	50, 63	31 762	LBG-40		50, 63	31 769	LQG-40
	80	31 763	LBG-50		80	31 770	LQG-50
		31 764	LBG-63			31 771	LQG-63
	100	31 765	LBG-80		100	31 772	LQG-80
		31 766	LBG-100			31 773	LQG-100
125	31 767	LBG-125	125	31 774	LQG-125		
Flangia oscillante SNCL				Supporto a cerniera LSNSG			
	32	174 404	SNCL-32		125	31 753	LSNSG-125
	40	174 405	SNCL-40				
	50	174 406	SNCL-50				
	63	174 407	SNCL-63				
	80	174 408	SNCL-80				
	100	174 409	SNCL-100				
125	174 410	SNCL-125					
Supporto a cerniera CRLBN				Supporto a cerniera CRLNG			
	12	161 862	CRLBN-12/16		32	161 840	CRLNG-32
	16	161 862	CRLBN-12/16		40	161 841	CRLNG-40
	20	161 863	CRLBN-20/25		50	161 842	CRLNG-50
	25	161 863	CRLBN-20/25		63	161 843	CRLNG-63
					80	161 844	CRLNG-80
					100	161 845	CRLNG-100
Supporto CRLNZG							
	125	161 877	CRLNZG-100/125				


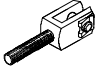
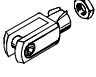
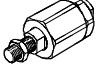
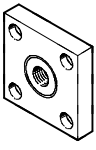
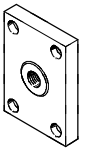
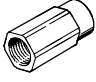
Dati di ordinazione – Elementi di fissaggio resistenti a corrosione e acido				Fogli dati → 1 / 10.1-2			
Dati di ordinazione – Elementi di fissaggio resistenti a corrosione e acido				Fogli dati → www.festo.it			
Denominazione	per Ø	Cod. prod.	Tipo	Denominazione	per Ø	Cod. prod.	Tipo
Supporto a cerniera CRLBN				Supporto a cerniera CRLNG			
	12	161 862	CRLBN-12/16		32	161 840	CRLNG-32
	16	161 862	CRLBN-12/16		40	161 841	CRLNG-40
	20	161 863	CRLBN-20/25		50	161 842	CRLNG-50
	25	161 863	CRLBN-20/25		63	161 843	CRLNG-63
					80	161 844	CRLNG-80
					100	161 845	CRLNG-100
Supporto CRLNZG							
	125	161 877	CRLNZG-100/125				

Prodotto Base

Cilindri compatti ADVU/AEVU

FESTO

Accessori

Dati di ordinazione – Elementi da montare sullo stelo				Fogli dati → 1 / 10.3-2			
Dati di ordinazione – Elementi da montare sullo stelo				Fogli dati → www.festo.it			
Denominazione	per Ø	Cod. prod.	Tipo	Denominazione	per Ø	Cod. prod.	Tipo
Snodo SGS				Forcella SGA			
	12	9 254	SGS-M6		12	-	-
	16	9 255	SGS-M8		16		
	20	9 261	SGS-M10x1,25		20	32 954	SGA-M10x1,25
	25				25		
	32				32		
	40				40		
	50	9 262	SGS-M12x1,25		50	10 767	SGA-M12x1,25
	63				63		
	80	9 263	SGS-M16x1,5		80	10 768	SGA-M16x1,5
	100	9 264	SGS-M20x1,5		100	10 769	SGA-M20x1,5
125	10 774	SGS-M27x2	125	10 770	SGA-M27x2		
Forcella SG				Giunto snodato Flexo FK			
	12	3 110	SG-M6		12	2 061	FK-M6
	16	3 111	SG-M8		16	2 062	FK-M8
	20	6 144	SG-M10x1,25		20	6 140	FK-M10x1,25
	25				25		
	32				32		
	40				40		
	50	6 145	SG-M12x1,25		50	6 141	FK-M12x1,25
	63				63		
	80	6 146	SG-M16x1,5		80	6 142	FK-M16x1,5
	100	6 147	SG-M20x1,5		100	6 143	FK-M20x1,5
125	14 987	SG-M27x2-B	125	10 485	FK-M27x2		
Raccordo KSG				Raccordo KSZ			
	12	-	-		12	36 123	KSZ-M6
	16				16	36 124	KSZ-M8
	20	32 963	KSG-M10x1,25		20	36 125	KSZ-M10x1,25
	25				25		
	32				32		
	40				40		
	50	32 964	KSG-M12x1,25		50	36 126	KSZ-M12x1,25
	63				63		
	80	32 965	KSG-M16x1,5		80	36 127	KSZ-M16x1,5
	100	32 966	KSG-M20x1,5		100	36 128	KSZ-M20x1,5
125	32 967	KSG-M27x2	125	-	-		
Adattatore AD							
	12	157 328	AD-M6-M5				
		157 329	AD-M6-1/8				
		157 330	AD-M6-1/4				
	16	157 331	AD-M8-1/8				
		157 332	AD-M8-1/4				
	20	157 333	AD-M10x1,25-1/8				
	25	157 334	AD-M10x1,25-1/4				
	32						
	40						
	50	160 256	AD-M12x1,25-1/4				
63	160 257	AD-M12x1,25-3/8					

Cilindri con stelo
Cilindri compatti

2.1

Prodotto Base

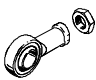
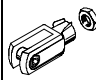
Cilindri compatti ADVU/AEUV



Accessori

FESTO

Cilindri con stelo
Cilindri compatti

2.1

Dati di ordinazione – Elementi da montare sullo stelo resistenti a corrosione e acido				Fogli dati → 1 / 10.3-2			
Dati di ordinazione – Elementi da montare sullo stelo resistenti a corrosione e acido				Fogli dati → www.festo.it			
Denominazione	per Ø	Cod. prod.	Tipo	Denominazione	per Ø	Cod. prod.	Tipo
Giunto snodato CRSGS				Forcella CRSG			
	12	195 580	CRSGS-M6		12	13 567	CRSG-M6
	16	195 581	CRSGS-M8		16	13 568	CRSG-M8
	20	195 582	CRSGS-M10x1,25		20	13 569	CRSG-M10x1,25
	25						
	32						
	40						
	50	195 583	CRSGS-M12x1,25		50	13 570	CRSG-M12x1,25
	63	195 584	CRSGS-M16x1,5		63	13 571	CRSG-M16x1,5
	80						
	100						
100	195 585	CRSGS-M20x1,5	100	13 572	CRSG-M20x1,5		
125	195 586	CRSGS-M27x2	125	185 361	CRSG-M27x2		

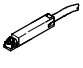
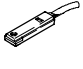
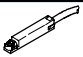
Dati di ordinazione – Regolatori di portata unidirezionali				Fogli dati → Volume 2	
Dati di ordinazione – Regolatori di portata unidirezionali				Fogli dati → www.festo.it	
	Attacco		Materiale	Cod. prod.	Tipo
	Filettatura	Per Ø esterno del tubo			
Per scarico					
	M5	3	Esecuzione in metallo	193 137	GRLA-M5-QS-3-D
		4		193 138	GRLA-M5-QS-4-D
		6		193 139	GRLA-M5-QS-6-D
	G1/8	3		193 142	GRLA-1/8-QS-3-D
		4		193 143	GRLA-1/8-QS-4-D
		6		193 144	GRLA-1/8-QS-6-D
		8		193 145	GRLA-1/8-QS-8-D
		10		193 146	GRLA-1/8-QS-10-D
	G1/4	6		193 147	GRLA-1/4-QS-6-D
		8		193 148	GRLA-1/4-QS-8-D
		10			
	Per alimentazione				
	M5	3	Esecuzione in metallo	193 153	GRLZ-M5-QS-3-D
		4		193 154	GRLZ-M5-QS-4-D
		6		193 155	GRLZ-M5-QS-6-D
	G1/8	3		193 156	GRLZ-1/8-QS-3-D
		4		193 157	GRLZ-1/8-QS-4-D
		6		193 158	GRLZ-1/8-QS-6-D
		8		193 159	GRLZ-1/8-QS-8-D

Cilindri compatti ADVU/AEVU

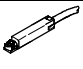
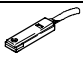
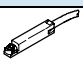
FESTO

Accessori


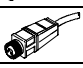
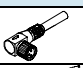
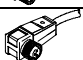
Dati di ordinazione – Sensori di finecorsa per scanalatura 8, magnetoresistivi Fogli dati → 1 / 10.2-13
Dati di ordinazione – Sensori di finecorsa per scanalatura 8, magnetoresistivi Fogli dati → www.festo.it

	Montaggio	Uscita com- mutazione	Collegamento elettrico			Lunghezza cavo [m]	Cod. prod.	Tipo	
			Cavo	Connettore M8	Connettore M12				
Contatto n.a.									
	Applicabile	PNP	A 3 fili	–	–	2,5	525 898	SMT-8F-PS-24V-K2,5-OE	
			NPN	–	–	–	525 909	SMT-8F-NS-24V-K2,5-OE	
		–	A 2 fili	–	–	2,5	525 908	SMT-8F-ZS-24V-K2,5-OE	
			–	–	–	–	–	–	–
		PNP	–	A 3 poli	–	–	0,3	525 899	SMT-8F-PS-24V-K0,3-M8D
			NPN	–	–	–	–	525 910	SMT-8F-NS-24V-K0,3-M8D
PNP	–	–	–	A 3 poli	0,3	525 900	SMT-8F-PS-24V-K0,3-M12		
	Inseribile, protetto dal profilo del cilindro	PNP	A 3 fili	–	–	2,5	175 436	SMT-8-PS-K-LED-24-B	
			–	–	–	0,3	175 484	SMT-8-PS-S-LED-24-B	
Contatto n.c.									
	Applicabile	PNP	A 3 fili	–	–	7,5	525 911	SMT-8F-PO-24V-K7,5-OE	

Dati di ordinazione – Sensori di finecorsa per scanalatura 8, magnetici Reed Fogli dati → 1 / 10.2-16
Dati di ordinazione – Sensori di finecorsa per scanalatura 8, magnetici Reed Fogli dati → www.festo.it

	Montaggio	Collegamento elettrico		Lunghezza cavo [m]	Cod. prod.	Tipo		
		Cavo	Connettore M8					
Contatto n.a.								
	Applicabile	A 3 fili		–	2,5	525 895	SME-8F-DS-24V-K2,5-OE	
		A 2 fili		–	–	5,0	525 897	SME-8F-DS-24V-K5,0-OE
		–		–	–	2,5	525 907	SME-8F-ZS-24V-K2,5-OE
		–		A 3 poli	–	0,3	525 896	SME-8F-DS-24V-K0,3-M8D
	Inseribile, protetto dal profilo del cilindro	A 3 fili		–	2,5	150 855	SME-8-K-LED-24	
		–		–	–	0,3	150 857	SME-8-S-LED-24
Contatto n.c.								
	Applicabile	A 3 fili		–	7,5	525 906	SME-8F-DO-24V-K7,5-OE	

Dati di ordinazione – Connettori Fogli dati → 1 / 10.2-108
Dati di ordinazione – Connettori Fogli dati → www.festo.it

	Montaggio	Uscita di commutazione		Attacco	Lunghezza cavo [m]	Cod. prod.	Tipo
		PNP	NPN				
Connettore, diritto							
	Ghiera M8	■	■	A 3 poli	2,5	159 420	SIM-M8-3GD-2,5-PU
		■	■	–	5	159 421	SIM-M8-3GD-5-PU
	Ghiera M12	■	■	A 3 poli	2,5	159 428	SIM-M12-3GD-2,5-PU
		■	■	–	5	159 429	SIM-M12-3GD-5-PU
Connettore, angolare							
	Ghiera M8	■	■	A 3 poli	2,5	159 422	SIM-M8-3WD-2,5-PU
		■	■	–	5	159 423	SIM-M8-3WD-5-PU
	Ghiera M12	■	■	A 3 poli	2,5	159 430	SIM-M12-3WD-2,5-PU
		■	■	–	5	159 431	SIM-M12-3WD-5-PU

Dati di ordinazione – Copertura per scanalatura 8							
	Montaggio	Lunghezza [m]			Cod. prod.	Tipo	
	Applicabile	2x 0,5			151 680	ABP-5-S	

 Prodotto Base