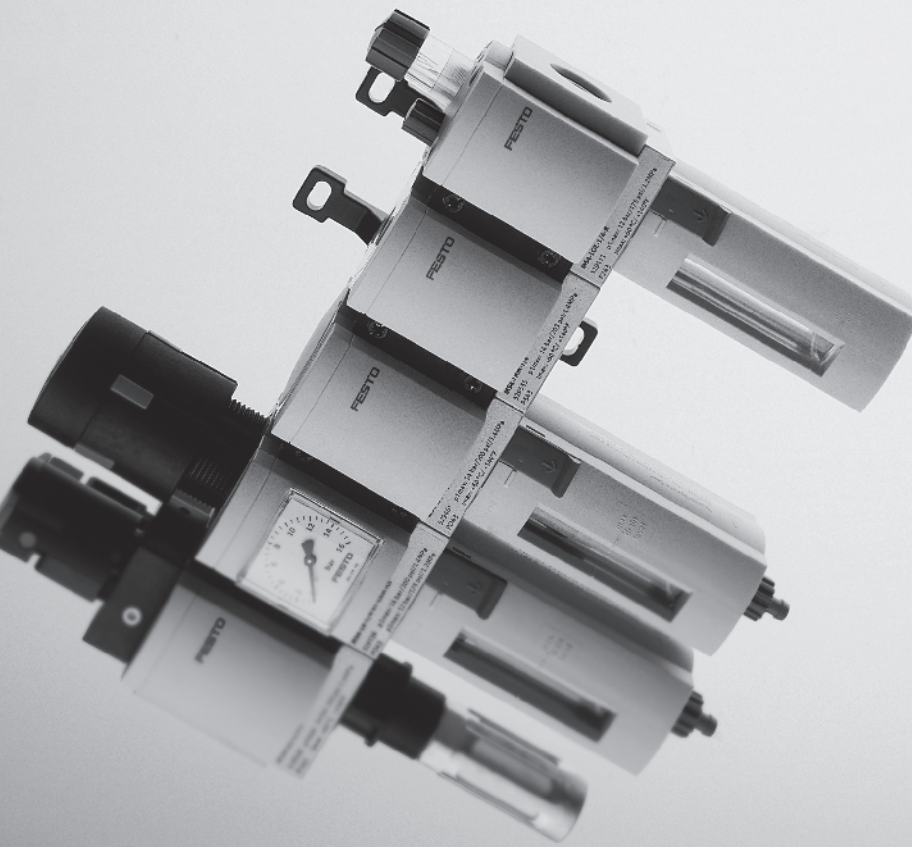


Configurable

→ www.festo.fr/engineering



■ Toutes les variantes sont disponibles en 3 tailles :
MS4 – largeur 40 mm,
MS6 – largeur 62 mm,
MS12 – largeur 124 mm

■ Modularité

■ Facilité de montage

■ Polyvalence

■ Format compact et débits élevés

■ Design novateur

■ Multiplicité des variantes

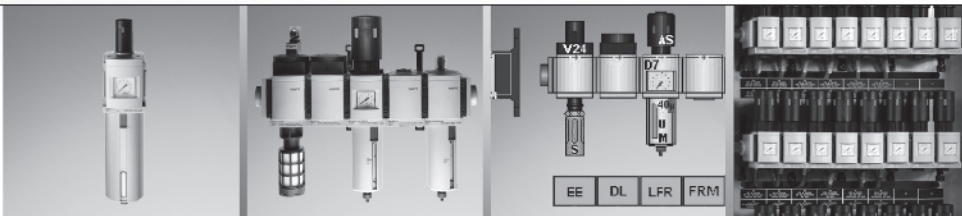
■ Fonctions de sécurité intégrées

Types conformes à la directive
ATEX pour les atmosphères
explosibles

→ www.festo.fr/ex

Air comprimé sur mesure - Appareils de conditionnement d'air, série MS

Etendue de la gamme, fonctions des composants ou services multiples : Grâce aux appareils de la série MS, Festo offre un ensemble complet de solutions innovantes adaptées à votre utilisation spécifique du conditionnement d'air. Les nouvelles fonctions intégrées de réglage et de surveillance à distance ouvrent de nouveaux horizons et garantissent un fonctionnement fiable de vos installations.



Modules individuels

Combinaisons en stock ...

ou configurées

Solution complète !

Des solutions adaptées à chaque cas particulier

Des composants individuels aux solutions complètes prêtes à l'emploi, en passant par les combinaisons préassemblées en stock et adaptées à une utilisation spécifique, nous vous proposons une vaste gamme de choix.

Une grande simplicité de sélection

Vous disposez de plusieurs choix : Grâce au programme FAST et à son configurateur gratuit, vous pouvez configurer des appareils de conditionnement individuels aussi bien que des combinaisons entières et ce, en toute simplicité. Vous bénéficiez plus rapidement d'une solution dédiée et adaptée à vos besoins, qui vous est livrée déjà montée et testée.

Familiarisez-vous avec les possibilités quasiment sans limites de la gamme MS grâce à cette brochure, qui vous propose un aperçu complet de ses programmes. Les fichiers CAD concernés peuvent être directement transférés, simplement et rapidement,

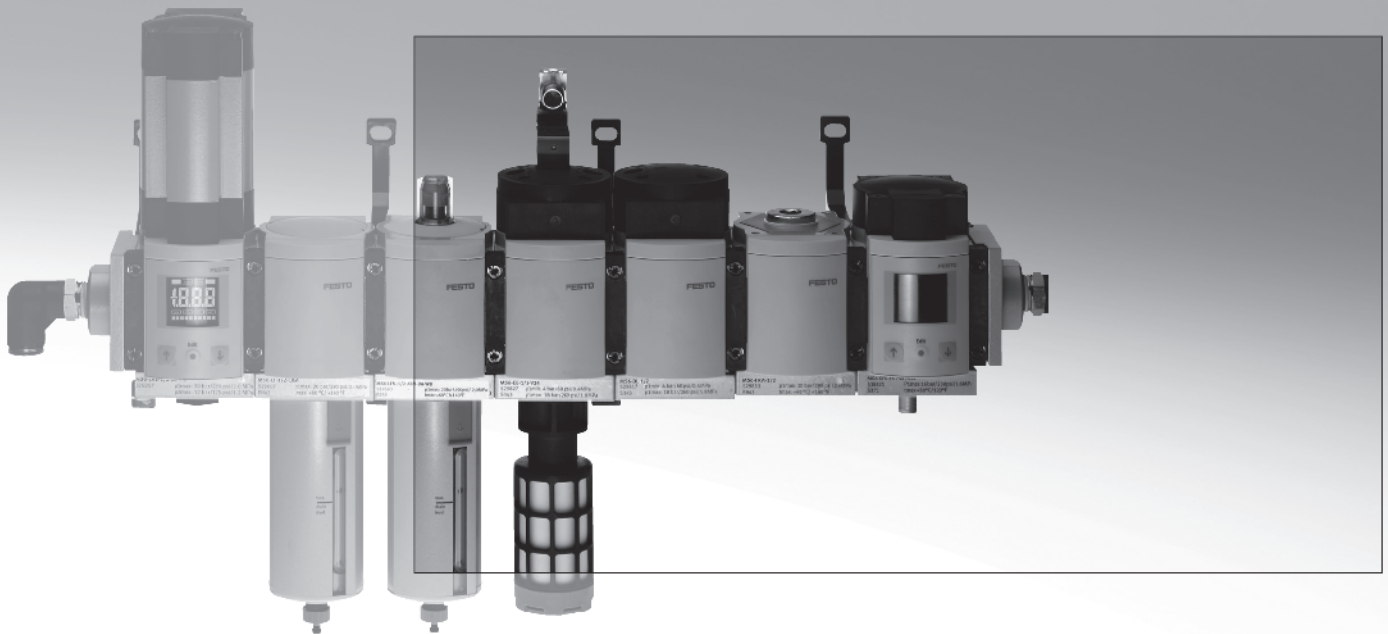
en même temps que le catalogue électronique.

Une plus grande disponibilité des machines via des processus contrôlés

Une alimentation en air comprimée fiable pour les installations C'est désormais possible grâce aux modules fonctionnels hautement perfectionnés de la série MS, qui comprend des capteurs intégrés et des fonctions de contrôle à distance.

Des performances qui parlent d'elles-mêmes

Des débits plus élevés et un encombrement réduit permettent souvent un gain de place, l'espace occupé étant comparable à celui d'unités de conditionnement. Les débits peuvent atteindre 22 000 l/min (grâce à l'unité MS12). De cette façon, vous évitez la sous-alimentation de vos actionneurs, tout en favorisant la centralisation du conditionnement d'air comprimé.

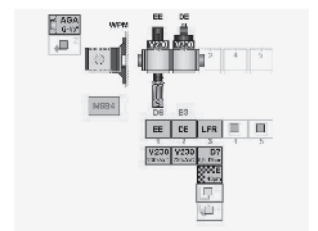
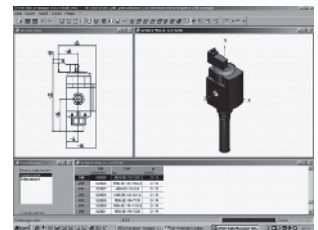


Un module de fonctions combinables gratuit

Toutes les fonctions de conditionnement d'air comprimé sont comprises dans une seule gamme de produits : Les différents détendeurs, distributeurs de mise en circuit, distributeurs de mise en pression, filtres, déshydrateurs, capteurs et lubrificateurs fournissent une solution adaptée à chaque tâche. La conception modulaire permet une combinaison entre les éléments.

Des services gratuits inclus

Les modèles CAO et le configurateur permettent une sélection aisée d'appareils individuels aussi bien que de combinaisons (MSB4 et MSB6). Pour plus d'informations, voir http://www.festo.com/INetDomino/corp_sites/fr/d0677e5a1637625cc1256d900030847d.htm



Appareils de conditionnement de la série MS – tellement plus que des appareils standard !



Système de connexion Smartmount

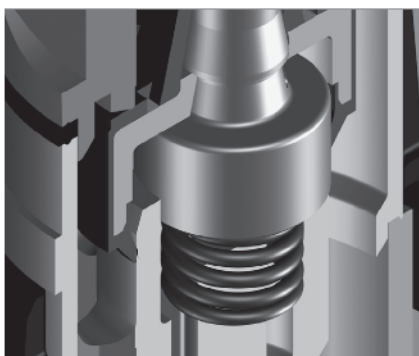
Les boîtiers en aluminium moulé sous pression de haute précision s'insèrent directement et simplement les uns dans les autres : plus besoin d'intermédiaires. Pour un montage en batterie exempt de fuites, le couplage mécanique n'a besoin que d'un seul joint entre les appareils de conditionnement individuels.

Un remplacement plus rapide : Il est possible de remplacer un seul module sans avoir à démonter l'unité complète. Une installation simplifiée grâce à la fixation sur panneau WPM : Montez l'équerre sur le panneau, puis accrochez la combinaison montée. Et voilà !



Membrane Rollflex

La nouvelle gamme de régulateurs MS dispose d'une membrane à chaussette à armature renforcée, qui permet d'augmenter le débit de manière significative – et, partant, la durée de vie de l'appareil. L'alimentation de vos actionneurs en air comprimé en est d'autant meilleure.



Echappement One Seal

Pour éviter l'"effet Lundi matin" : l'échappement intégré. La fonction intégrée d'échappement standard du régulateur, au-dessus du siège principal, supprime en même temps les composants de retour.



Une sécurité intégrée

Les cuves de filtre bistables (également disponibles en version métal) garantissent une sécurité renforcée des hommes comme des machines et les distributeurs standard avec verrouillage permettent un contrôle maximal de la pression de

service. Distributeurs de mise en pression progressive, indicateurs d'encrassement des filtres et purgeur de condensats automatique garantissant la fiabilité du fonctionnement de l'installation

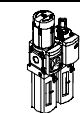
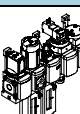
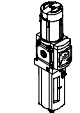
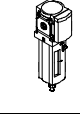
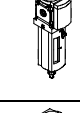
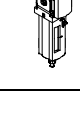

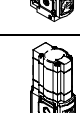

Appareils de conditionnement, série MS

Fourniture

FESTO

Appareils de conditionnement série MS

2.0

Type	Taille	Raccord pneumatique dans le corps	Raccordement	Plage de réglage de la pression [bar]				Finesse de filtration [µm]				Protection de la cuve	
				0,3 ... 4	0,3 ... 7	0,5 ... 12	0,5 ... 16	0,01 A	1 B	5 C	40 E	Cage de protection en plastique R	Cuve métallique U
Code				D5	D6	D7	D8	A	B	C	E	R	U
Unités de conditionnement													
MSB-FRC 	4	G1/8, G1/4	G1/8, G1/4, G3/8	-	■	■	-	-	-	■	■	■	-
	6	G1/4, G3/8, G1/2	G1/4, G3/8, G1/2, G3/4	-	■	■	-	-	-	■	■	■	■
	12	-											
Appareils de conditionnement combinés (d'autres variantes peuvent être commandées via le configurateur → www.festo.fr/engineering)													
MSB 	4	G1/4	G1/8, G1/4, G3/8	-	■	■	-	-	-	■	■	■	■
	6	G1/2	G1/4, G3/8, G1/2, G3/4	-	■	■	-	-	-	■	■	■	■
	12	-											
Appareils individuels													
Filtres détenteurs MS-LFR 	4	G1/8, G1/4	G1/8, G1/4, G3/8	■	■	■	-	-	-	■	■	■	■
	6	G1/4, G3/8, G1/2	G1/4, G3/8, G1/2, G3/4	■	■	■	■	-	-	■	■	■	■
	12	-	G1, G1 1/4, G1 1/2, G2	-	■	■	■	-	-	■	■	-	■
Filtre MS-LF 	4	G1/8, G1/4	G1/8, G1/4, G3/8	-	-	-	-	-	-	■	■	■	■
	6	G1/4, G3/8, G1/2	G1/4, G3/8, G1/2, G3/4	-	-	-	-	-	-	■	■	■	■
	12	-	G1, G1 1/4, G1 1/2, G2	-	-	-	-	-	-	■	■	-	■
Filtres fins et ultra-fins MS-LFM 	4	G1/8, G1/4	G1/8, G1/4, G3/8	-	-	-	-	■	■	-	-	■	■
	6	G1/4, G3/8, G1/2	G1/4, G3/8, G1/2, G3/4	-	-	-	-	■	■	-	-	■	■
	12	-	G1, G1 1/4, G1 1/2, G2	-	-	-	-	■	■	-	-	-	■
Filtre à charbon actif MS-LFX 	4	G1/8, G1/4	G1/8, G1/4, G3/8	-	-	-	-	-	-	-	-	■	■
	6	G1/4, G3/8, G1/2	G1/4, G3/8, G1/2, G3/4	-	-	-	-	-	-	-	-	■	■
	12	-	G1, G1 1/4, G1 1/2, G2	-	-	-	-	-	-	-	-	-	■
Manodétendeur MS-LR 	4	G1/8, G1/4	G1/8, G1/4, G3/8	■	■	■	-	-	-	-	-	-	-
	6	G1/4, G3/8, G1/2	G1/4, G3/8, G1/2, G3/4	■	■	■	■	-	-	-	-	-	-
	12	-	G1, G1 1/4, G1 1/2, G2	-	■	■	■	-	-	-	-	-	-
Manodétendeur MS-LRB 	4	G1/4	G1/8, G1/4, G3/8	■	■	■	-	-	-	-	-	-	-
	6	G1/2	G1/4, G3/8, G1/2, G3/4	■	■	■	■	-	-	-	-	-	-
	12	-											
Manodétendeurs électriques MS-LRE 	4	-											
	6	G1/4, G3/8, G1/2	G1/4, G3/8, G1/2, G3/4	■	■	■	■	-	-	-	-	-	-
	12	-											

Appareils de conditionnement, série MS

Fourniture

FESTO

Type	Taille	Purgeur de condensats				Indication de pression						Sécurité anti-déclenchement		Options		→ Page
		Manuel par rotation	Semi-automatique	Automatique	Externe, automatique, électrique	Cache d'obturation (sans manomètre)	Manomètre MS intégré	Adaptateur manomètre EN G1/8	Adaptateur manomètre EN G1/4	Capteur de pression avec afficheur	Bouton de réglage, verrouillable	Bouton de réglage, long	Silencieux	Passage de droite à gauche		
Code		M	H	V	E ...	VS	AG	A8	A4	AD...	AS	LD	S	Z		
Unités de conditionnement																
MSB-FRC	4	■	-	■	-	-	■	-	-	-	■	-	-	■	3 / 2.11-2	
	6	■	-	■	-	-	■	-	-	-	■	-	-	■		
	12	-	-	-	-	-	-	-	-	-	-	-	-	-		
Appareils de conditionnement combinés																
MSB	4	■	-	■	-	-	■	-	-	-	■	-	-	■	3 / 2.11-0	
	6	■	-	■	-	-	■	-	-	-	■	-	-	■		
	12	-	-	-	-	-	-	-	-	-	-	-	-	-		
Appareils individuels																
Filtres détendeurs MS-LFR	4	■	■	■	-	■	■	■	■	■	■	■	-	■	3 / 2.12-1	
	6	■	■	■	■	■	■	-	■	■	■	■	-	■		
	12	■	-	■	■	■	■	-	■	-	■	■	-	■	3 / 2.22-0	
Filtre MS-LF	4	■	■	■	-	-	-	-	-	-	-	-	-	■	3 / 2.13-1, 3 / 2.13-3	
	6	■	■	■	■	-	-	-	-	-	-	-	-	■		
	12	■	-	■	■	-	-	-	-	-	-	-	-	■	3 / 2.23-0, 3 / 2.23-2	
Filtres fins et ultra-fins MS-LFM	4	■	■	■	-	-	-	-	-	-	-	-	-	■	3 / 2.13-1, 3 / 2.13-11	
	6	■	■	■	■	-	-	-	-	-	-	-	-	■		
	12	■	-	■	■	-	-	-	-	-	-	-	-	■	3 / 2.23-0, 3 / 2.23-7	
Filtre à charbon actif MS-LFX	4	■	-	-	-	-	-	-	-	-	-	-	-	■	3 / 2.13-1, 3 / 2.13-19	
	6	■	-	-	-	-	-	-	-	-	-	-	-	■		
	12	-	-	-	-	-	-	-	-	-	-	-	-	■	3 / 2.23-0, 3 / 2.23-12	
Manodétendeur MS-LR	4	-	-	-	-	■	■	■	■	■	■	■	-	■	3 / 2.14-0, 3 / 2.14-4	
	6	-	-	-	-	■	■	-	■	■	■	■	-	■		
	12	-	-	-	-	■	■	-	■	-	■	■	-	■	3 / 2.24-0	
Manodétendeur MS-LRB	4	-	-	-	-	■	■	■	■	■	■	■	-	■	3 / 2.14-0, 3 / 2.14-14	
	6	-	-	-	-	■	■	-	■	■	■	■	-	■		
	12	-	-	-	-	-	-	-	-	-	-	-	-	-		
Manodétendeurs électriques MS-LRE	4	-	-	-	-	-	-	-	-	-	-	-	-	-	3 / 2.14-22	
	6	-	-	-	-	■	■	-	■	-	-	-	-	■		
	12	-	-	-	-	-	-	-	-	-	-	-	-	-		

Appareils de conditionnement série MS

2.0

Appareils de conditionnement, série MS

Fourniture



Appareils de conditionnement série MS

2.0

Type	Taille	Raccord pneumatique dans le corps	Raccordement	Protection de la cuve		Tension d'alimentation				
				Cage de protection en plastique	Cuve métallique	24 V CC (schéma de connexion selon EN 175 301)	24 V CC (schéma de connexion M12 selon DESINA)	110 V CA (schéma de connexion selon EN 175 301)	230 V CA (schéma de connexion selon EN 175 301)	
Code				R	U	V24	V24P	V110	V230	
Appareils individuels										
Lubrificateur MS-LOE		4	G1/8, G1/4	G1/8, G1/4, G3/8	■	■	-	-	-	-
		6	G1/4, G3/8, G1/2	G1/4, G3/8, G1/2, G3/4	■	■	-	-	-	-
		12	-	G1, G1 1/4, G1 1/2, G2	-	■	-	-	-	-
Distributeurs de mise en circuit MS-EM(1)		4	G1/8, G1/4	G1/8, G1/4, G3/8	-	-	-	-	-	-
		6	G1/4, G3/8, G1/2	G1/4, G3/8, G1/2, G3/4	-	-	-	-	-	-
		12	-	G1, G1 1/4, G1 1/2, G2	-	-	-	-	-	-
Distributeurs de mise en circuit MS-EE		4	G1/8, G1/4	G1/8, G1/4, G3/8	-	-	■	-	■	■
		6	G1/4, G3/8, G1/2	G1/4, G3/8, G1/2, G3/4	-	-	■	-	■	■
		12	-	G1, G1 1/4, G1 1/2, G2	-	-	■	■	■	■
Distributeurs de mise en pression progressive MS-DL		4	G1/8, G1/4	G1/8, G1/4, G3/8	-	-	-	-	-	-
		6	G1/4, G3/8, G1/2	G1/4, G3/8, G1/2, G3/4	-	-	-	-	-	-
		12	-	G1, G1 1/4, G1 1/2, G2	-	-	-	-	-	-
Distributeurs de mise en pression progressive MS-DE		4	G1/8, G1/4	G1/8, G1/4, G3/8	-	-	■	-	■	■
		6	G1/4, G3/8, G1/2	G1/4, G3/8, G1/2, G3/4	-	-	■	-	■	■
		12	-	G1, G1 1/4, G1 1/2, G2	-	-	■	■	■	■
Déshydrateur à membrane MS-LDM		4	G1/8, G1/4	G1/8, G1/4, G3/8	-	-	-	-	-	-
		6	G1/4, G3/8, G1/2	G1/4, G3/8, G1/2, G3/4	-	-	-	-	-	-
		12	-							
Modules de dérivation MS-FRM		4	G1/8, G1/4	G1/8, G1/4, G3/8	-	-	-	-	-	-
		6	G1/4, G3/8, G1/2	G1/4, G3/8, G1/2, G3/4	-	-	-	-	-	-
		12	-	G1, G1 1/4, G1 1/2, G2	-	-	-	-	-	-
Capteurs de débit MS-SFE		4	-							
		6	G1/2	G1/2	-	-	-	-	-	-
		12	-							

Appareils de conditionnement, série MS

Fourniture

FESTO

Type	Taille	Indication de pression					Sortie de commande		Options		→ Page
		Cache d'obturation (sans manomètre)	Manomètre MS intégré	Adaptateur manomètre EN G1/8	Adaptateur manomètre EN G1/4	Capteur de pression avec afficheur	2 x PNP	2 x NPN	Silencieux	Passage de droite à gauche	
Appareils individuels											
Lubrificateur MS-LOE	4	-	-	-	-	-	-	-	-	■	3 / 2.15-0
	6	-	-	-	-	-	-	-	-	■	
	12	-	-	-	-	-	-	-	-	■	3 / 2.25-0
Distributeurs de mise en circuit MS-EM(1)	4	■	■	■	■	■	-	-	■	■	3 / 2.16-0, 3 / 2.16-3
	6	■	■	-	■	■	-	-	■	■	
	12	■	■	-	■	-	-	-	■	■	3 / 2.26-1, 3 / 2.26-4
Distributeurs de mise en circuit MS-EE	4	■	■	■	■	■	-	-	■	■	3 / 2.16-0, 3 / 2.16-8
	6	■	■	-	■	■	-	-	■	■	
	12	■	■	-	■	-	-	-	■	■	3 / 2.26-1, 3 / 2.26-8
Distributeurs de mise en pression progressive MS-DL	4	■	■	■	■	■	-	-	-	■	3 / 2.16-0, 3 / 2.16-16
	6	■	■	-	■	■	-	-	-	■	
	12	■	■	-	■	-	-	-	-	■	3 / 2.26-1, 3 / 2.26-12
Distributeurs de mise en pression progressive MS-DE	4	■	■	■	■	■	-	-	-	■	3 / 2.16-0, 3 / 2.16-21
	6	■	■	-	■	■	-	-	-	■	
	12	■	■	-	■	-	-	-	-	■	3 / 2.26-1, 3 / 2.26-16
Déshydrateur à membrane MS-LDM	4	-	-	-	-	-	-	-	-	■	3 / 2.17-0
	6	-	-	-	-	-	-	-	-	■	
	12	-	-	-	-	-	-	-	-	-	
Modules de dérivation MS-FRM	4	■	■	■	■	■	-	-	-	■	3 / 2.18-0
	6	■	■	-	■	■	-	-	-	■	
	12	■	-	-	-	-	-	-	-	-	3 / 2.28-0
Capteurs de débit MS-SFE	4	-	-	-	-	-	-	-	-	-	3 / 2.19-0
	6	-	-	-	-	-	■	■	-	-	
	12	-	-	-	-	-	-	-	-	-	

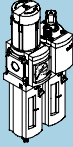
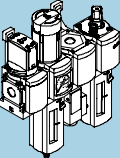
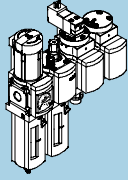
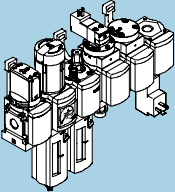
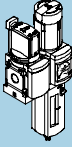
Appareils de conditionnement combinés MSB4/MSB6, série MS

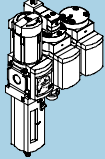
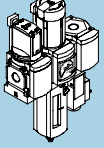
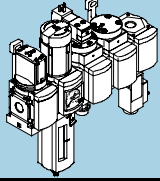
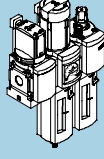
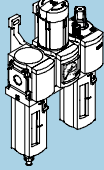
FESTO

Fourniture

Appareils de conditionnement série MS4/MS6
Unités de conditionnement

2.11

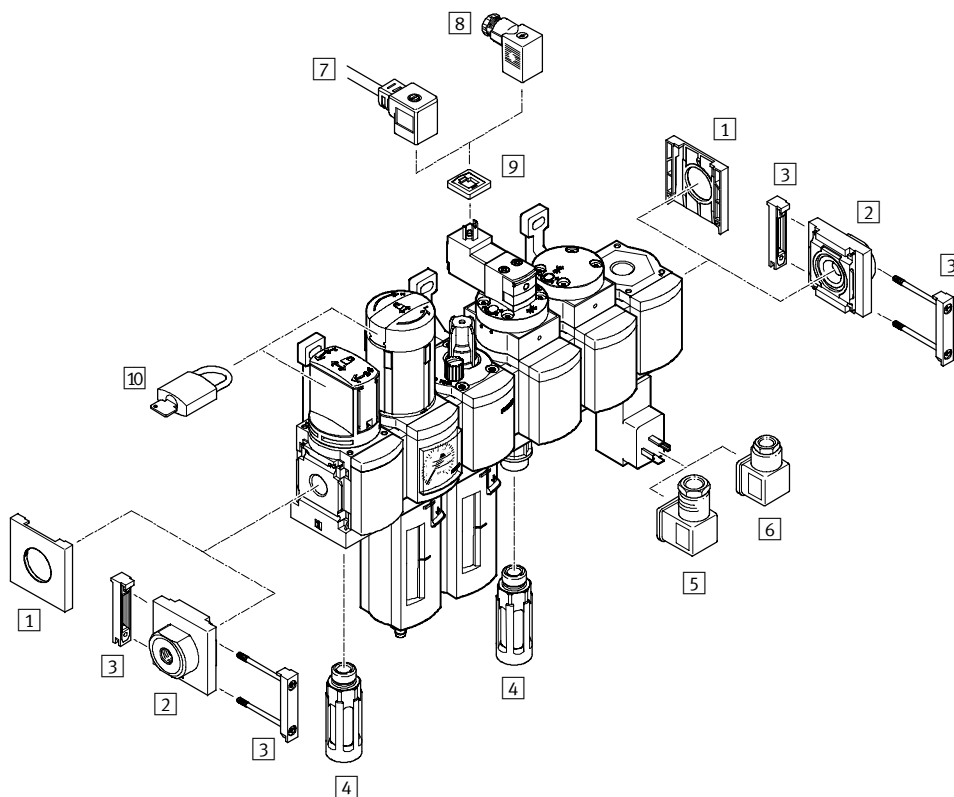
Combinaisons						
comprenant :						
Distributeur de mise en circuit à commande manuelle	EM1	-	■	-	■	■
Filtre-détendeur avec manomètre, verrouillable	LFR	■	■	■	■	■
Manodétendeur avec manomètre, verrouillable	LR	-	-	-	-	-
Filtre	LF	-	-	-	-	-
Lubrificateur	LOE	■	■	■	■	-
Distributeur de mise en circuit à commande électrique	EE	-	-	■	■	-
Distributeur de mise en pression progressive à commande pneum.	DL	-	-	■	■	-
Module de dérivation avec manocontact	FRM	-	■	-	■	-
Equerre de fixation	WP	-	■	■	■	■
Codes de type → Page		3 / 2.11-2	3 / 2.11-10	3 / 2.11-10	3 / 2.11-10	3 / 2.11-10
Fiches techniques → Page		3 / 2.11-3	3 / 2.11-11	3 / 2.11-14	3 / 2.11-18	3 / 2.11-22


Combinaisons						
comprenant :						
Distributeur de mise en circuit à commande manuelle	EM1	-	■	■	■	-
Filtre-détendeur avec manomètre, verrouillable	LFR	■	■	■	■	-
Manodétendeur avec manomètre, verrouillable	LR	-	-	-	-	■
Filtre	LF	-	-	-	-	■
Lubrificateur	LOE	-	-	-	■	■
Distributeur de mise en circuit à commande électrique	EE	■	-	■	-	-
Distributeur de mise en pression progressive à commande pneum.	DL	■	-	■	-	-
Module de dérivation avec manocontact	FRM	-	■	■	-	-
Equerre de fixation	WP	■	■	■	■	■
Codes de type → Page		3 / 2.11-10	3 / 2.11-10	3 / 2.11-10	3 / 2.11-10	3 / 2.11-10
Fiches techniques → Page		3 / 2.11-25	3 / 2.11-29	3 / 2.11-32	3 / 2.11-36	3 / 2.11-39

Appareils de conditionnement combinés MSB4/MSB6, série MS

Périphérie

FESTO



-  - Nota
 La sélection des accessoires dépend des appareils de conditionnement combinés choisis.
 Sélection des accessoires
 → Périphérie des différents appareils

Appareils de conditionnement série MS4/MS6
 Unités de conditionnement
 2.11

Eléments de fixation et accessoires	→ Page
1 Capuchon d'obturation MS4/6-END	3 / 2.31-1
2 Plaque MS4/6-AG...	3 / 2.31-0
3 Connecteur de modules MS4/6-MV	3 / 2.31-7
4 Silencieux U	3 / 2.31-8
5 Connecteur femelle coudé PEV-¼-WD-LED	3 / 2.31-10
6 Connecteur femelle MSSD-C-4P	3 / 2.31-10
7 Câble à connecteur femelle KMEB	3 / 2.31-9
8 Connecteur femelle MSSD-EB	3 / 2.31-8
9 Joint lumineux MEB-LD	3 / 2.31-9
10 Cadenas LRVS-D	3 / 2.31-15
- Equerre de fixation (pour unité de conditionnement MSB-FRC) MS4/6-WP	3 / 2.31-5
- Equerre de fixation (pour unité de conditionnement MSB-FRC) MS4/6-WPB	3 / 2.31-5
- Equerre de fixation (pour unité de conditionnement MSB-FRC) MS4/6-WPM	3 / 2.31-6

Unités de conditionnement MSB4/MSB6-FRC, série MS

Codes de type



MSB 6 - 3/8 - FRC2:J6 M1

Série	
MSB	Unité de conditionnement

Taille	
4	Largeur 40 mm
6	Largeur 62 mm

Raccordement pneumatique	
1/8	Filetage G1/8
1/4	Filetage G1/4
3/8	Filetage G3/8
1/2	Filetage G1/2

Unité de conditionnement comprenant :	
<ul style="list-style-type: none"> ■ Filtre-détendeur avec manomètre, bouton de réglage standard, verrouillable ■ Lubrificateur 	

Plage de pression 0,3 ... 7 bar	
Cage de protection en plastique	
FRC3:J7	Finesse de filtration 5 µm, purgeur de condensats à commande manuelle par rotation
FRC4:J8	Finesse de filtration 5 µm, purgeur de condensats automatique
FRC1:J5	Finesse de filtration 40 µm, purgeur de condensats à commande manuelle par rotation
FRC2:J6	Finesse de filtration 40 µm, purgeur de condensats automatique

Plage de pression 0,5 ... 12 bar	
Cage de protection en plastique	
FRC7:J3	Finesse de filtration 5 µm, purgeur de condensats à commande manuelle par rotation
FRC8:J4	Finesse de filtration 5 µm, purgeur de condensats automatique
FRC5:J1	Finesse de filtration 40 µm, purgeur de condensats à commande manuelle par rotation
FRC6:J2	Finesse de filtration 40 µm, purgeur de condensats automatique

Cuve métallique	
FRC11:J9	Finesse de filtration 5 µm, purgeur de condensats à commande manuelle par rotation
FRC12:J10	Finesse de filtration 5 µm, purgeur de condensats automatique
FRC9:J11	Finesse de filtration 40 µm, purgeur de condensats à commande manuelle par rotation
FRC10:J12	Finesse de filtration 40 µm, purgeur de condensats automatique

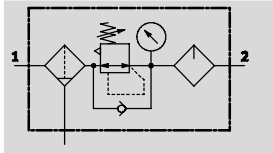
Lubrificateur	
M1	Cage de protection en plastique
M2	Cuve métallique

Unités de conditionnement MSB4/MSB6-FRC, série MS

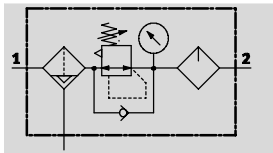
FESTO




Fiche de données techniques

Fonction
avec purgeur de condensats
Manuel par rotation



avec purgeur de condensats
Automatique



-  Débit
800 ... 4 800 l/min
-  Plage de température
-10 ... +60 °C
-  Pression d'entrée
1,5 ... 20 bar



- Fonction filtre, manodétendeur et lubrificateur en une seule unité
- Débit et pouvoir de séparation élevés
- Bonne régulation avec faible hystérésis
- Maintien du réglage par verrouillage du bouton
- Bouton de réglage verrouillable
- Deux plages de pression de service : 0,3 ... 7 bar et 0,5 ... 12 bar
- Cartouches au choix 5 µm ou 40 µm
- Purgeur de condensats manuel ou automatique intégré au choix

Caractéristiques techniques générales					
Taille	MSB4		MSB6		
Raccordement pneumatique 1, 2	G1/8	G1/4	G1/4	G3/8	G1/2
Conception	Filtre-détendeur avec manomètre Lubrificateur proportionnel standard				
Fonction détendeur	Avec compensation de la pression d'alimentation Avec échappement secondaire Avec reflux Pression de sortie constante				
Mode de fixation	Par accessoires				
Position de montage	Verticale ± 5°				
Finesse de filtration [µm]	5 (classe de pureté de l'air en sortie 3.7. selon DIN ISO 8573-1) 40 (classe de pureté de l'air en sortie 5.7. selon DIN ISO 8573-1)				
Protection de la cuve	Cage de protection en plastique		Cage de protection en plastique Cuve métallique de protection		
Purgeur de condensats	Manuel par rotation Automatique				
Sécurité anti-déclenchement	Bouton avec serrure intégrée				
Plage de réglage de la pression [bar]	0,3 ... 7 0,5 ... 12				
Indication de pression	Par manomètre				

Unités de conditionnement MSB4/MSB6-FRC, série MS

Fiche de données techniques

FESTO

Appareils de conditionnement série MS4/MS6
Unités de conditionnement

2.11

Débit nominal normal $q_{nN}^{1)}$ [l/min]						
Taille	MSB4			MSB6		
Raccordement pneumatique	G $\frac{1}{8}$	G $\frac{1}{4}$	G $\frac{1}{4}$	G $\frac{3}{8}$	G $\frac{1}{2}$	
Plage de réglage de la pression 0,3 ... 7 bar						
Finesse de filtration	5 μ m	900	1 300	2 000	4 400	4 600
	40 μ m	950	1 400	2 100	4 600	4 800
Plage de réglage de la pression 0,5 ... 12 bar						
Finesse de filtration	5 μ m	800	850	1 700	3 400	3 600
	40 μ m	850	900	1 900	3 500	3 700

1) Mesuré pour $p_1 = 10$ bar, $p_2 = 6$ bar, $\Delta p = 1$ bar

Conditions de fonctionnement et d'environnement					
Purgeur de condensats	Manuel par rotation			Automatique	
Taille	MSB4		MSB6	MSB4	MSB6
Pression d'entrée [bar]	1,5 ... 14		1,5 ... 20	1,5 ... 12	1,5 ... 12
Fluide de service	Air comprimé				
Température ambiante [°C]	-10 ... +60			+5 ... +60	
Température du fluide [°C]	-10 ... +60			+5 ... +60	
Température de stockage [°C]	-10 ... +60			-10 ... +60	
Résistance à la corrosion KBK ⁽¹⁾	2				

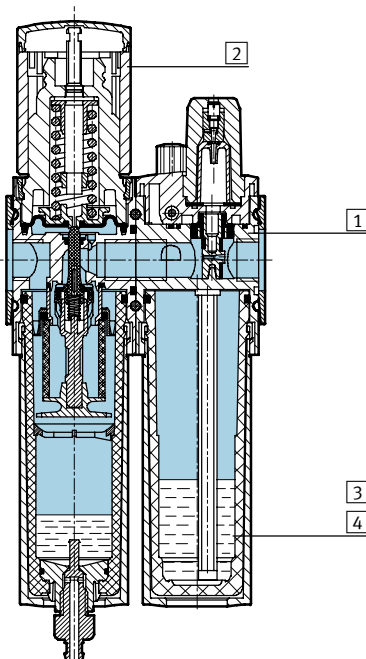
1) Classe de protection anticorrosion 2 selon la norme Festo 940 070

Pièces modérément soumises à la corrosion. Pièces externes visibles dont la surface répond essentiellement à des critères d'apparence, en contact direct avec une atmosphère industrielle courante ou des fluides tels que des huiles de coupe ou des lubrifiants.

Poids [g]		
Taille	MSB4	MSB6
Avec cage de protection en plastique	500	1 495
Avec capot métallique de protection	-	1 713

Matériaux

Coupe fonctionnelle



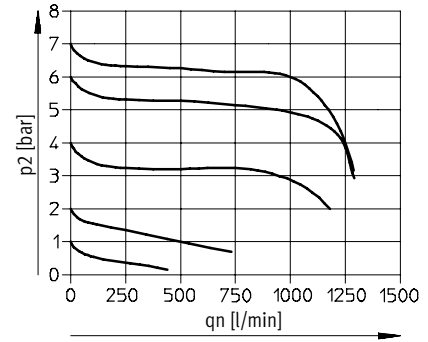
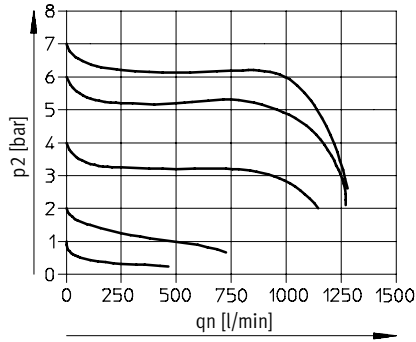
Unité de conditionnement		
1	Corps	alu moulé sous pression
2	Bouton de réglage	polyamide/polyacétal
3	Cage de protection en plastique	polycarbonate
4	Cuve métallique de protection	alliage d'aluminium corroyé
-	Joints	caoutchouc nitrile

Unités de conditionnement MSB4/MSB6-FRC, série MS

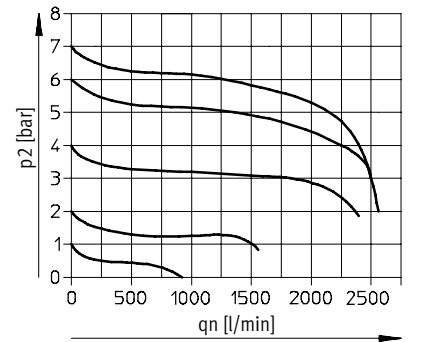
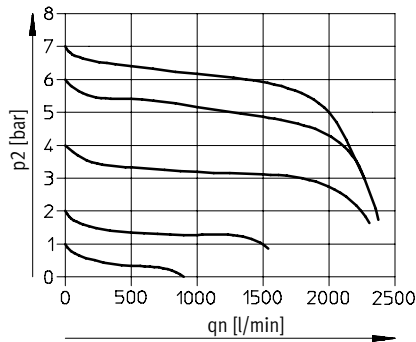


Fiche de données techniques

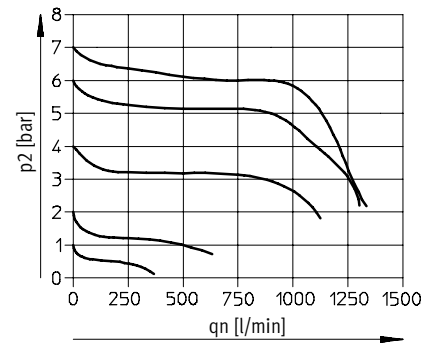
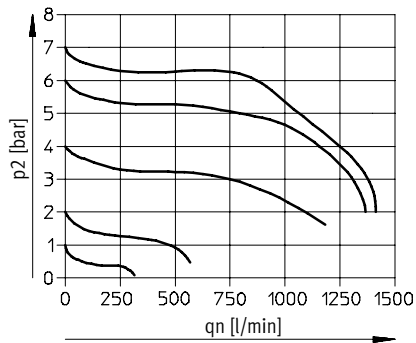
Débit normal qn en fonction de la pression de sortie p2
 Plage de réglage de pression 0,3 ... 7 bar Finesse de filtration 5µm Finesse de filtration 40µm
 MSB4-1/8



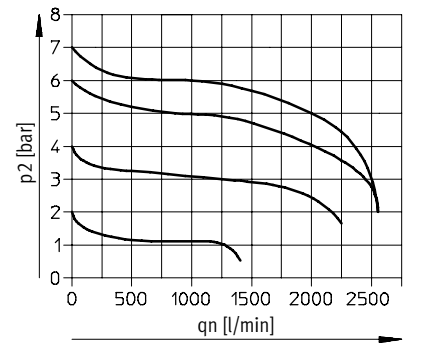
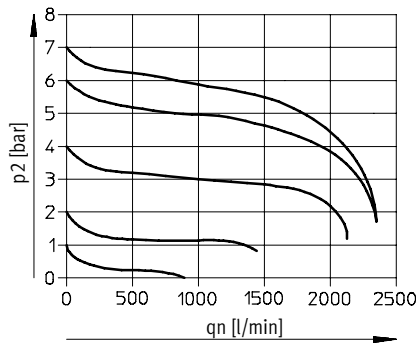
MSB4-1/4



Plage de réglage de pression 0,5 ... 12bar Finesse de filtration 5µm Finesse de filtration 40µm
 MSB4-1/8



MSB4-1/4



Pression primaire p1 = 10 bar

Appareils de conditionnement série MS4/MS6
Unités de conditionnement
2.11

Unités de conditionnement MSB4/MSB6-FRC, série MS

Fiche de données techniques

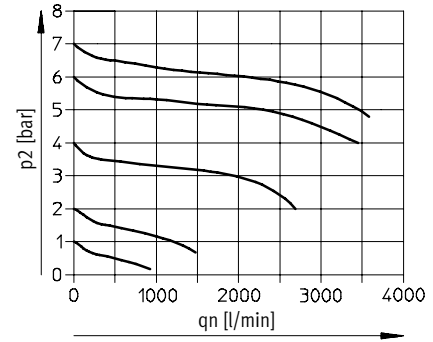
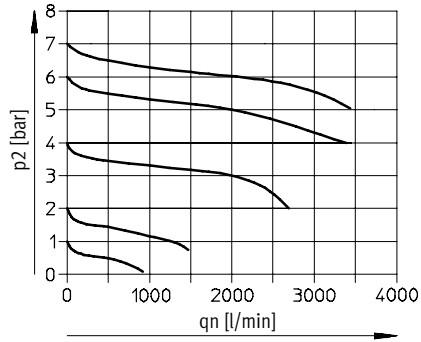


Débit normal q_n en fonction de la pression de sortie p_2

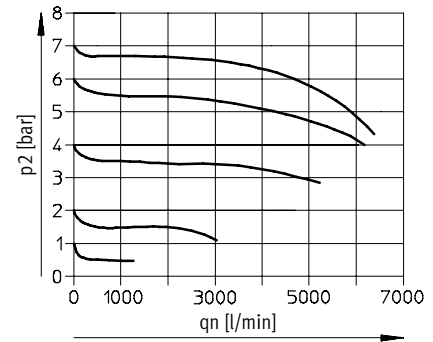
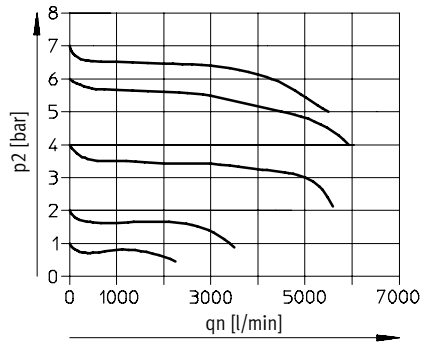
Plage de réglage de pression 0,3 ... 7 bar
MSB6-1/4

Finesse de filtration 5 μ m

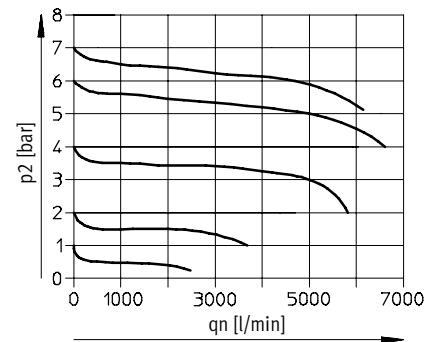
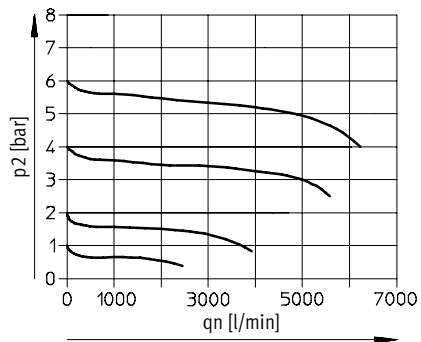
Finesse de filtration 40 μ m



MSB6-3/8



MSB6-1/2



Pression primaire $p_1 = 10$ bar

Unités de conditionnement MSB4/MSB6-FRC, série MS



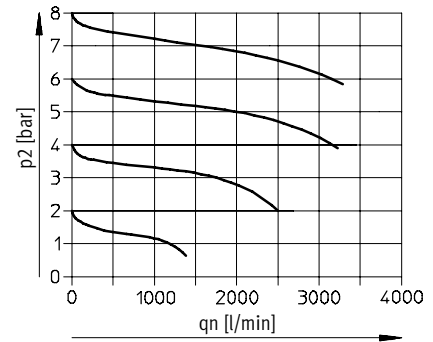
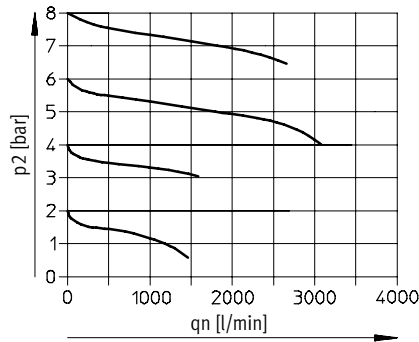
Fiche de données techniques

Débit normal q_n en fonction de la pression de sortie p_2

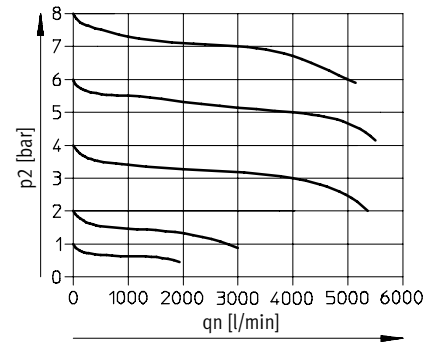
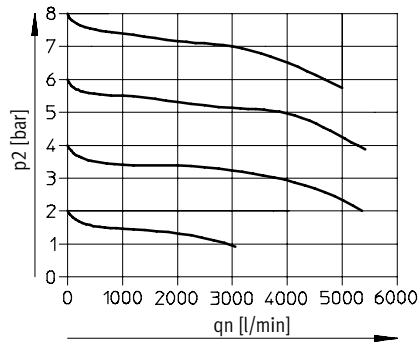
Plage de réglage de pression 0,5 ... 12bar
MSB6-1/4

Finesse de filtration 5 μ m

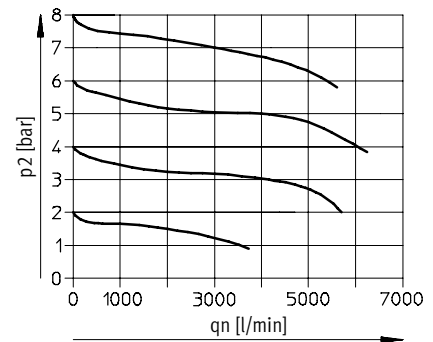
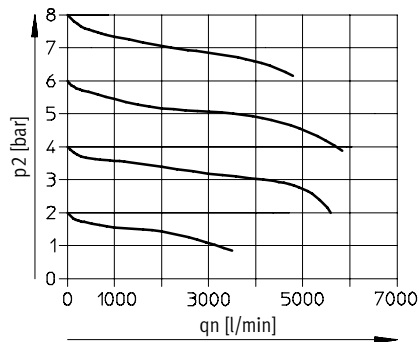
Finesse de filtration 40 μ m



MSB6-3/8



MSB6-1/2



Pression primaire $p_1 = 10$ bar

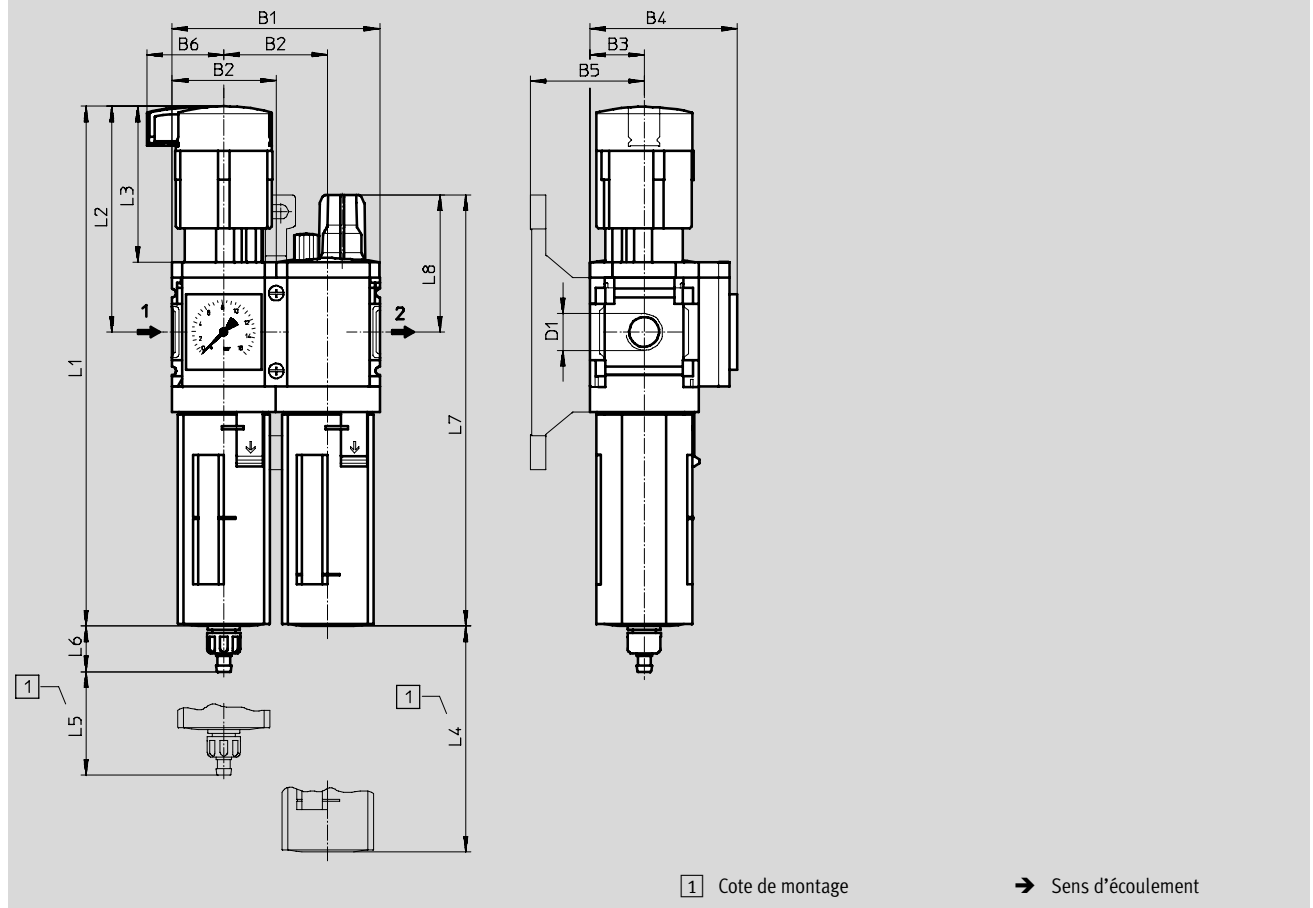
Unités de conditionnement MSB4/MSB6-FRC, série MS



Fiche de données techniques

Dimensions Téléchargement des données de CAO → www.festo.fr/engineering

avec manomètre, affichage [bar]



Type	B1	B2	B3	B4	B5	B6	D1	L1	L2	L3	L4	L5	L6		L7	L8
													Manuel par rotation	Automatique		
MSB4-1/8	80,4	40,2	21	57	44	29,7	G1/8	201	87	60	80	25	17,7	20,4	167	53
MSB4-1/4							G1/4									
MSB6-1/4	124	62	31	77	54	38,8	G1/4	284,8	134,5	95,5	130	68	15,8	18,5	215,3	65,6
MSB6-3/8							G3/8									
MSB6-1/2							G1/2									

Unités de conditionnement MSB4/MSB6-FRC, série MS

FESTO

Fiche de données techniques

Références						
Plage de réglage de la pression 0,3 ... 7 bar						
Taille	Purgeur de condensats	Raccord	Finesse de filtration 5µm		Finesse de filtration 40µm	
			N° pièce	Type	N° pièce	Type
Cage de protection en plastique						
MSB4	Manuel par rotation	G $\frac{1}{8}$	531 129	MSB4- $\frac{1}{8}$ -FRC3:J7M1	531 125	MSB4- $\frac{1}{8}$ -FRC1:J5M1
		G $\frac{1}{4}$	531 113	MSB4- $\frac{1}{4}$ -FRC3:J7M1	531 109	MSB4- $\frac{1}{4}$ -FRC1:J5M1
	Automatique	G $\frac{1}{8}$	531 131	MSB4- $\frac{1}{8}$ -FRC4:J8M1	531 127	MSB4- $\frac{1}{8}$ -FRC2:J6M1
		G $\frac{1}{4}$	531 115	MSB4- $\frac{1}{4}$ -FRC4:J8M1	531 111	MSB4- $\frac{1}{4}$ -FRC2:J6M1
MSB6	Manuel par rotation	G $\frac{1}{4}$	530 264	MSB6- $\frac{1}{4}$ -FRC3:J7M1	530 254	MSB6- $\frac{1}{4}$ -FRC1:J5M1
		G $\frac{3}{8}$	530 288	MSB6- $\frac{3}{8}$ -FRC3:J7M1	530 278	MSB6- $\frac{3}{8}$ -FRC1:J5M1
		G $\frac{1}{2}$	530 240	MSB6- $\frac{1}{2}$ -FRC3:J7M1	530 230	MSB6- $\frac{1}{2}$ -FRC1:J5M1
	Automatique	G $\frac{1}{4}$	530 266	MSB6- $\frac{1}{4}$ -FRC4:J8M1	530 262	MSB6- $\frac{1}{4}$ -FRC2:J6M1
		G $\frac{3}{8}$	530 290	MSB6- $\frac{3}{8}$ -FRC4:J8M1	530 286	MSB6- $\frac{3}{8}$ -FRC2:J6M1
		G $\frac{1}{2}$	530 242	MSB6- $\frac{1}{2}$ -FRC4:J8M1	530 238	MSB6- $\frac{1}{2}$ -FRC2:J6M1

Références						
Plage de réglage de la pression 0,5 ... 12 bar						
Taille	Purgeur de condensats	Raccord	Finesse de filtration 5µm		Finesse de filtration 40µm	
			N° pièce	Type	N° pièce	Type
Cage de protection en plastique						
MSB4	Manuel par rotation	G $\frac{1}{8}$	531 137	MSB4- $\frac{1}{8}$ -FRC7:J3M1	531 133	MSB4- $\frac{1}{8}$ -FRC5:J1M1
		G $\frac{1}{4}$	531 121	MSB4- $\frac{1}{4}$ -FRC7:J3M1	531 117	MSB4- $\frac{1}{4}$ -FRC5:J1M1
	Automatique	G $\frac{1}{8}$	531 139	MSB4- $\frac{1}{8}$ -FRC8:J4M1	531 135	MSB4- $\frac{1}{8}$ -FRC6:J2M1
		G $\frac{1}{4}$	531 123	MSB4- $\frac{1}{4}$ -FRC8:J4M1	531 119	MSB4- $\frac{1}{4}$ -FRC6:J2M1
MSB6	Manuel par rotation	G $\frac{1}{4}$	530 272	MSB6- $\frac{1}{4}$ -FRC7:J3M1	530 268	MSB6- $\frac{1}{4}$ -FRC5:J1M1
		G $\frac{3}{8}$	530 296	MSB6- $\frac{3}{8}$ -FRC7:J3M1	530 292	MSB6- $\frac{3}{8}$ -FRC5:J1M1
		G $\frac{1}{2}$	530 248	MSB6- $\frac{1}{2}$ -FRC7:J3M1	530 244	MSB6- $\frac{1}{2}$ -FRC5:J1M1
	Automatique	G $\frac{1}{4}$	530 274	MSB6- $\frac{1}{4}$ -FRC8:J4M1	530 270	MSB6- $\frac{1}{4}$ -FRC6:J2M1
		G $\frac{3}{8}$	530 298	MSB6- $\frac{3}{8}$ -FRC8:J4M1	530 294	MSB6- $\frac{3}{8}$ -FRC6:J2M1
		G $\frac{1}{2}$	530 250	MSB6- $\frac{1}{2}$ -FRC8:J4M1	530 246	MSB6- $\frac{1}{2}$ -FRC6:J2M1
Cuve métallique						
MSB6	Manuel par rotation	G $\frac{1}{4}$	530 258	MSB6- $\frac{1}{4}$ -FRC11:J9M2	530 276	MSB6- $\frac{1}{4}$ -FRC9:J11M2
		G $\frac{3}{8}$	530 282	MSB6- $\frac{3}{8}$ -FRC11:J9M2	530 300	MSB6- $\frac{3}{8}$ -FRC9:J11M2
		G $\frac{1}{2}$	530 234	MSB6- $\frac{1}{2}$ -FRC11:J9M2	530 252	MSB6- $\frac{1}{2}$ -FRC9:J11M2
	Automatique	G $\frac{1}{4}$	530 260	MSB6- $\frac{1}{4}$ -FRC12:J10M2	530 256	MSB6- $\frac{1}{4}$ -FRC10:J12M2
		G $\frac{3}{8}$	530 284	MSB6- $\frac{3}{8}$ -FRC12:J10M2	530 280	MSB6- $\frac{3}{8}$ -FRC10:J12M2
		G $\frac{1}{2}$	530 236	MSB6- $\frac{1}{2}$ -FRC12:J10M2	530 232	MSB6- $\frac{1}{2}$ -FRC10:J12M2

Appareils de conditionnement série MS4/MS6
Unités de conditionnement

2.11

Appareils de conditionnement combinés MSB4/MSB6, série MS

FESTO

Codes de type

Appareils de conditionnement série MS4/MS6

Unités de conditionnement

2.11

MSB 6 - 1/2 : H7 N3 M2 - WP

Série	
MSB	Appareils de conditionnement combinés

Taille	
4	Largeur 40 mm
6	Largeur 62 mm

Raccordement pneumatique	
1/4	Filetage G1/4
1/2	Filetage G1/2

Appareils de conditionnement combinés

Distributeur de mise en circuit → 3 / 2.16-2

C3	MS...-EM1
----	-----------

Filtre → 3 / 2.13-2

H1	MS...-LF-ERV
H2	MS...-LF-ERM
H3	MS...-LF-CRM
H4	MS...-LF-CRV
H7	MS...-LF-EUV
H8	MS...-LF-EUM

Filtre-détendeur → 3 / 2.12-2

J1	MS...-LFR-D7-ERM-AS
J2	MS...-LFR-D7-ERV-AS
J3	MS...-LFR-D7-CRM-AS
J4	MS...-LFR-D7-CRV-AS

Manodétendeur → 3 / 2.14-4

N2	MS...-LR-D6-AS
N3	MS...-LR-D7-AS

Distributeur de mise en pression progressive → 3 / 2.16-2

A1	MS...-DL
----	----------

Lubrificateur → 3 / 2.15-1

M1	MS...-LOE-R
M2	MS...-LOE-U

Distributeur de mise en circuit → 3 / 2.16-2

D1	MS...-EE-V24
D7	MS...-EE-10V24

Module de dérivation → 3 / 2.18-2

F3	MS...-FRM-Y
----	-------------

Mode de fixation

WP	Equerre de fixation
----	---------------------

Les éléments modulaires permettent de configurer d'autres variantes

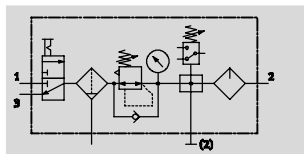
Appareils de conditionnement combinés → www.festo.fr

- Taille de raccord
- Plaques
- Equipement des appareils de conditionnement
- Sens de passage alternatif

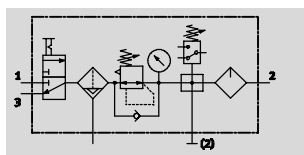
Appareils de conditionnement combinés MSB4/MSB6, série MS

Fiche de données techniques

Fonction
avec purgeur de condensats
Manuel par rotation



avec purgeur de condensats
Automatique



- Distributeur de mise en circuit MS...-EM1 à commande manuelle
- Filtre-détendeur MS...-LFR-D7
- Module de dérivation MS...-FRM-Y Avec manocontact sans affichage
- Lubrificateur MS...-LOE-R
- Equerre de fixation MS...-WP

- Débit
900 ... 3 300 l/min
- Plage de température
-10 ... +60 °C
- Plage de pression
1 ...12 bar



- Pour alimentation en air comprimé filtré et lubrifié
- La pression d'alimentation peut être ouverte ou fermée
- La pression de sortie peut être réglée en continu au sein de la plage de réglage de la pression
- Mise à l'échappement de l'installation lors de la mise hors service
- Contrôle électrique de la pression avec manocontact réglable
- Retrait de l'air comprimé filtré et lubrifié aux raccords du module de dérivation
- Une soupape d'échappement rapide supplémentaire, située en sortie des appareils de conditionnement combinés, est nécessaire pour garantir une mise à l'échappement optimale de l'installation

Caractéristiques techniques générales		
Taille	MSB4	MSB6
Raccordement pneumatique 1, 2, 3	G3/4	G1/2
Fonction détendeur	Avec compensation de la pression d'alimentation	
	Avec reflux	
	Avec échappement secondaire	
	Pression de sortie constante	
Mode de fixation	Par accessoires	
Position de montage	Verticale ± 5°	
Finesse de filtration [µm]	5 (classe de pureté de l'air en sortie 3.7. selon DIN ISO 8573-1)	
	40 (classe de pureté de l'air en sortie 5.7. selon DIN ISO 8573-1)	
Protection de la cuve	Cage de protection en plastique	
Purgeur de condensats	Manuel par rotation	
	Automatique	
Sécurité anti-déclenchement	Bouton avec verrouillage	
	Verrouillable par accessoires	
Plage de réglage de la pression [bar]	1 ... 12	
Indication de pression	Par manomètre	

Débit nominal normal qnN [l/min]			
Taille		MSB4	MSB6
Finesse de filtration	5 µm	900	3 200
	40 µm	950	3 300

Appareils de conditionnement combinés MSB4/MSB6, série MS



Fiche de données techniques

Appareils de conditionnement série MS4/MS6
Unités de conditionnement

2.11

Conditions de fonctionnement et d'environnement				
Purgeur de condensats		Manuel par rotation		Automatique
Taille	MSB4	MSB6	MSB4	MSB6
Pression d'entrée [bar]	1,5 ... 14	1,5 ... 18	1,5 ... 12	1,5 ... 12
Fluide de service	Air comprimé filtré, lubrifié ou non lubrifié, finesse de filtration 40 µm			
Température ambiante [°C]	-10 ... +60		+5 ... +60	
Température du fluide [°C]	-10 ... +60		+5 ... +60	
Température de stockage [°C]	-10 ... +60		-10 ... +60	
Résistance à la corrosion KBK ⁽¹⁾	2			

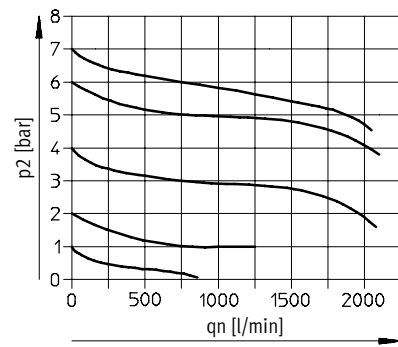
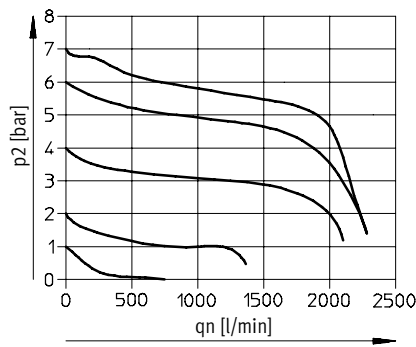
1) Classe de protection anticorrosion 2 selon la norme Festo 940 070
Pièces modérément soumises à la corrosion. Pièces externes visibles dont la surface répond essentiellement à des critères d'apparence, en contact direct avec une atmosphère industrielle courante ou des fluides tels que des huiles de coupe ou des lubrifiants.

Poids [g]		
Taille	MSB4	MSB6
Appareils de conditionnement combinés	1 700	2 550
Equerre de fixation	40	76

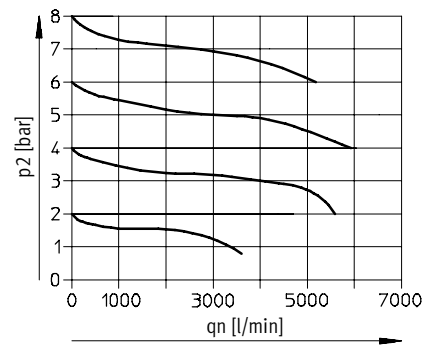
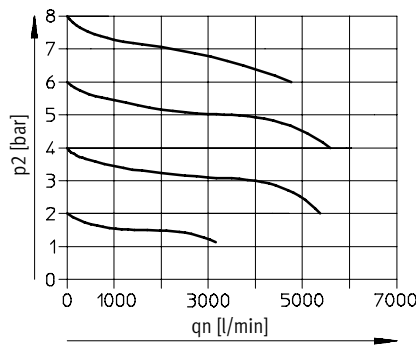
Note
Matériaux → Fiche technique des différents appareils

Débit normal qn en fonction de la pression de sortie p2

Plage de réglage de pression 1 ... 12 bar MSB4-1/4 Finesse de filtration 5µm Finesse de filtration 40 µm



MSB6-1/2



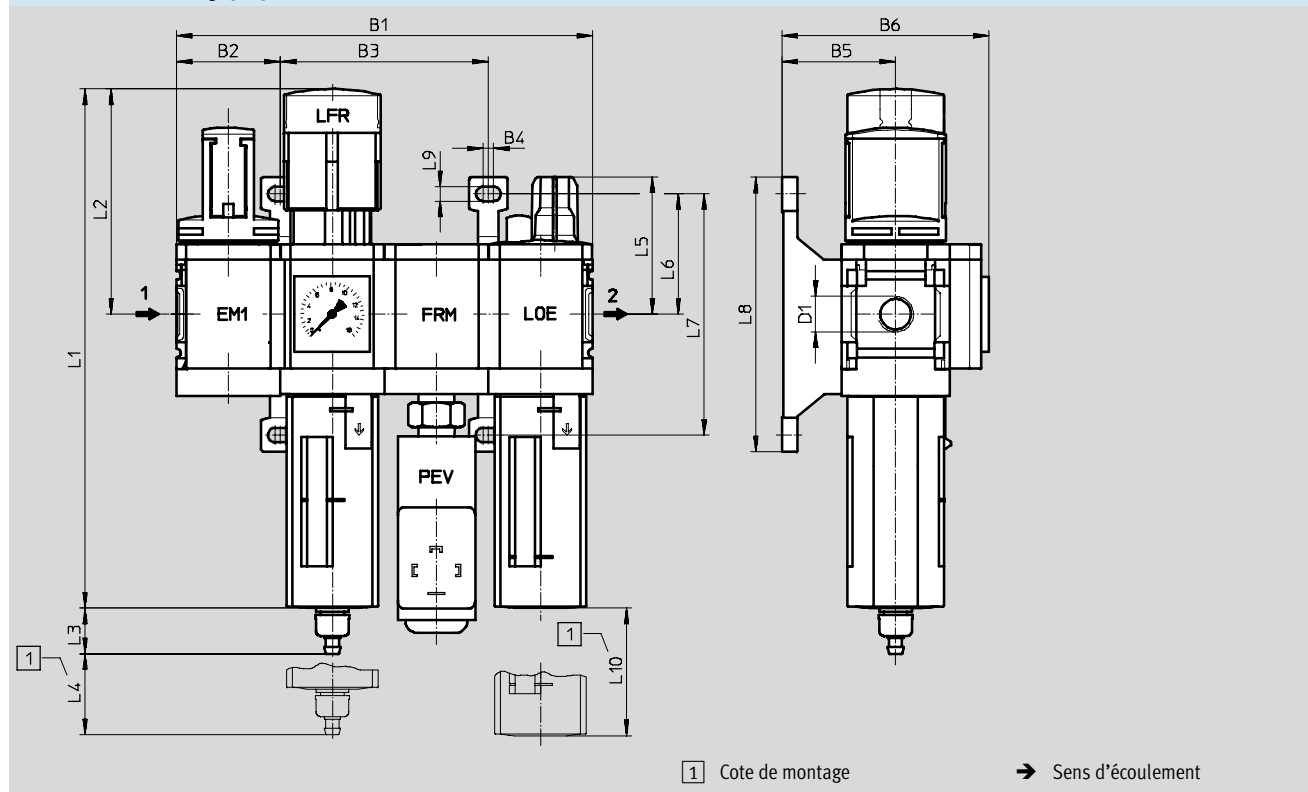
Pression primaire p1 = 10 bar

Appareils de conditionnement combinés MSB4/MSB6, série MS

Fiche de données techniques

Dimensions Téléchargement des données de CAO → www.festo.fr/engineering

avec manomètre, affichage [bar]



Type	B1	B2	B3	B4	B5	B6	D1	L1	L2
MSB4	160,8	40,2	80,4	4	44	80	G $\frac{1}{4}$	201	87
MSB6	248	62	124	4,5	54	100	G $\frac{1}{2}$	285	134,5

Type	L3 Purgeur de condensats		L4	L5	L6	L7	L8	L9	L10
	Manuel par rotation	Automatique							
MSB4	17,7	20,4	25	53	46,5	93,2	106	5,6	80
MSB6	15,8	18,5	68	66	71	142	158	6,6	130

Références						
Plage de réglage de la pression 1 ... 12 bar						
Taille	Purgeur de condensats	Raccord	Finesse de filtration 5 μ m		Finesse de filtration 40 μ m	
			N° pièce	Type	N° pièce	Type
Cage de protection en plastique						
MSB4	Manuel par rotation	G $\frac{1}{4}$	542 307	MSB4- $\frac{1}{4}$:C3J3F3M1-WP	542 295	MSB4- $\frac{1}{4}$:C3J1F3M1-WP
	Automatique	G $\frac{1}{4}$	542 313	MSB4- $\frac{1}{4}$:C3J4F3M1-WP	542 301	MSB4- $\frac{1}{4}$:C3J2F3M1-WP
MSB6	Manuel par rotation	G $\frac{1}{2}$	542 283	MSB6- $\frac{1}{2}$:C3J3F3M1-WP	542 271	MSB6- $\frac{1}{2}$:C3J1F3M1-WP
	Automatique	G $\frac{1}{2}$	542 289	MSB6- $\frac{1}{2}$:C3J4F3M1-WP	542 277	MSB6- $\frac{1}{2}$:C3J2F3M1-WP

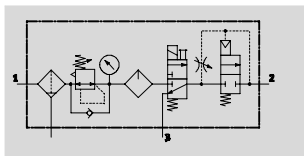
Nouveau
Plage de réglage de la pression
4 ... 9 bar

Appareils de conditionnement combinés MSB4/MSB6, série MS

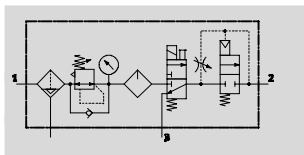
Fiche de données techniques



Fonction
 avec purgeur de condensats
 Manuel par rotation



avec purgeur de condensats
 Automatique



- - Débit
550 ... 2 000 l/min
- - Plage de température
-10 ... +60 °C
- - Plage de pression
4 ... 12 bar



- Pour alimentation en air comprimé filtré et lubrifié
- La pression de sortie peut être réglée en continu au sein de la plage de réglage de la pression
- La montée progressive de la pression lors de la mise en marche évite les mouvements brusques et imprévisibles
- Pendant la mise hors service, un échappement rapide assure la mise hors pression immédiate

- Filtre-détendeur MS...-LFR-D7
- Lubrificateur MS...-LOE-R
- Distributeur de mise en circuit MS...-EE-10V24 ou MS...-EE-V24 à commande électrique
- Distributeur de mise en pression progressive MS...-DL à commande pneumatique
- Equerre de fixation MS...-WP

Caractéristiques techniques générales		
Taille	MSB4	MSB6
Raccordement pneumatique 1, 2, 3	G $\frac{1}{4}$	G $\frac{1}{2}$
Fonction détendeur	Avec compensation de la pression d'alimentation Avec reflux Avec échappement secondaire Pression de sortie constante	
Mode de fixation	Par accessoires	
Position de montage	Verticale \pm 5°	
Finesse de filtration [µm]	5 (classe de pureté de l'air en sortie 3,7. selon DIN ISO 8573-1) 40 (classe de pureté de l'air en sortie 5.7. selon DIN ISO 8573-1)	
Protection de la cuve	Cage de protection en plastique	
Purgeur de condensats	Manuel par rotation Automatique	
Sécurité anti-déclenchement	Bouton avec verrouillage Verrouillable par accessoires	
Plage de réglage de la pression [bar]	4 ... 9 (avec distributeur de mise en circuit MS...-EE-10V24)	
[bar]	4 ... 12 (avec distributeur de mise en circuit MS...-EE-V24)	
Indication de pression	Par manomètre	
Caractéristiques de bobine [V CC]	12	
Tension d'alimentation [V CC]	24	

Débit nominal normal qnN [l/min]		
Taille	MSB4	MSB6
Finesse de filtration 5 µm	550	1 900
40 µm	600	2 000

Appareils de conditionnement série MS4/MS6
Unités de conditionnement

2.11

Appareils de conditionnement combinés MSB4/MSB6, série MS

Fiche de données techniques

Conditions de fonctionnement et d'environnement									
	Plage de pression 4 ... 9 bar				Plage de pression 4 ... 12 bar				
	Manuel par rotation		Automatique		Manuel par rotation		Automatique		
Taille	MSB4	MSB6	MSB4	MSB6	MSB4	MSB6	MSB4	MSB6	
Pression d'entrée [bar]	4,5 ... 10	4,5 ... 10	4,5 ... 10	4,5 ... 10	4,5 ... 14	4,5 ... 18	4,5 ... 12	4,5 ... 12	
Fluide de service	Air comprimé filtré, lubrifié ou non lubrifié, finesse de filtration 40 µm								
Température ambiante [°C]	-10 ... +50		+5 ... +50		-10 ... +60		+5 ... +60		
Température du fluide [°C]	-10 ... +50		+5 ... +50		-10 ... +60		+5 ... +60		
Température de stockage [°C]	-10 ... +60		-10 ... +60		-10 ... +60		-10 ... +60		
Résistance à la corrosion KBK ⁽¹⁾	2								

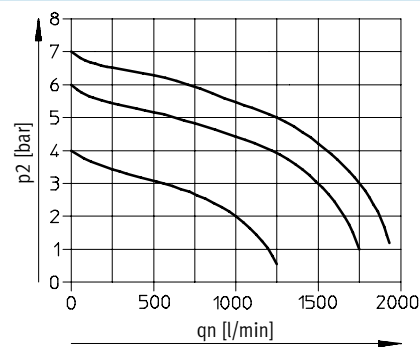
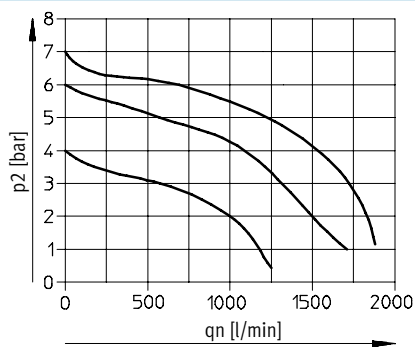
1) Classe de protection anticorrosion 2 selon la norme Festo 940 070

Pièces modérément soumises à la corrosion. Pièces externes visibles dont la surface répond essentiellement à des critères d'apparence, en contact direct avec une atmosphère industrielle courante ou des fluides tels que des huiles de coupe ou des lubrifiants.

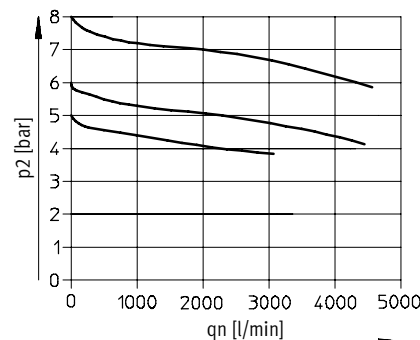
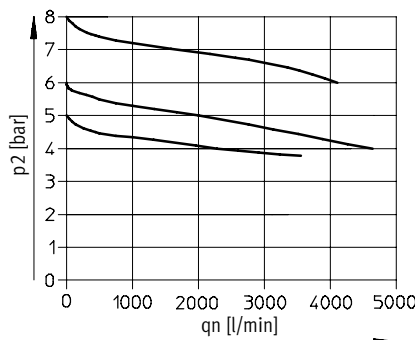
Poids [g]		
Taille	MSB4	MSB6
Appareils de conditionnement combinés	1 800	3 000
Equerre de fixation	40	76

Note
 Matériaux → Fiche technique des différents appareils

Débit normal qn en fonction de la pression de sortie p2
 Plage de réglage de la pression 4 ... 9 bar / 4 ... 12 bar
 MSB4-¼



MSB6-½



Pression primaire p1 = 10 bar

Nouveau
Plage de réglage de la pression
4 ... 9 bar

Appareils de conditionnement combinés MSB4/MSB6, série MS

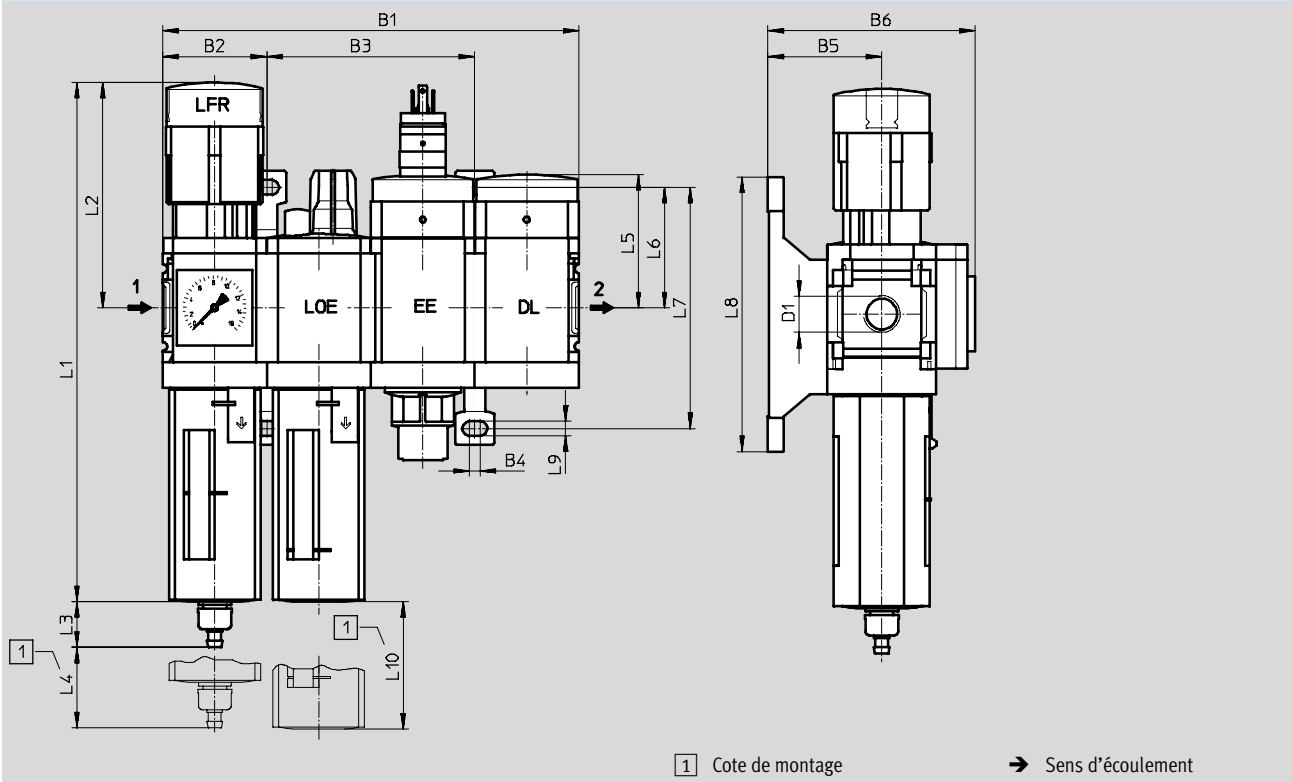
Fiche de données techniques



Dimensions

Téléchargement des données de CAO → www.festo.fr/engineering

avec manomètre, affichage [bar]



Type	B1	B2	B3	B4	B5	B6	D1	L1	L2
MSB4	160,8	40,2	80,4	4	44	80	G $\frac{1}{4}$	201	87
MSB6	248	62	124	4,5	54	100	G $\frac{1}{2}$	285	134,5









Type	L3 Purgeur de condensats		L4	L5	L6	L7	L8	L9	L10
	Manuel par rotation	Automatique							
MSB4	17,7	20,4	25	51,7	46,5	93,2	106	5,6	80
MSB6	15,8	18,5	68	71	71	142	158	6,6	130

Appareils de conditionnement série MS4/MS6
Unités de conditionnement
2.11

Appareils de conditionnement combinés MSB4/MSB6, série MS

FESTO

Fiche de données techniques

Références								
Plage de réglage de la pression 4 ... 9 bar								
Taille	Purgeur de condensats	Raccord	Finesse de filtration 5µm			Finesse de filtration 40µm		
			N° pièce	Type		N° pièce	Type	
Cage de protection en plastique								
MSB4	Manuel par rotation	G $\frac{1}{4}$	542 632	MSB4- $\frac{1}{4}$:J3M1D7A1-WP		542 628	MSB4- $\frac{1}{4}$:J1M1D7A1-WP	
	Automatique	G $\frac{1}{4}$	542 634	MSB4- $\frac{1}{4}$:J4M1D7A1-WP		542 630	MSB4- $\frac{1}{4}$:J2M1D7A1-WP	
MSB6	Manuel par rotation	G $\frac{1}{2}$	542 648	MSB6- $\frac{1}{2}$:J3M1D7A1-WP		542 644	MSB6- $\frac{1}{2}$:J1M1D7A1-WP	
	Automatique	G $\frac{1}{2}$	542 650	MSB6- $\frac{1}{2}$:J4M1D7A1-WP		542 646	MSB6- $\frac{1}{2}$:J2M1D7A1-WP	

Références							
Plage de réglage de la pression 4 ... 12 bar							
Taille	Purgeur de condensats	Raccord	Finesse de filtration 5µm			Finesse de filtration 40µm	
			N° pièce	Type		N° pièce	Type
Cage de protection en plastique							
MSB4	Manuel par rotation	G $\frac{1}{4}$	531 106	MSB4- $\frac{1}{4}$:J3M1D1A1-WP		531 102	MSB4- $\frac{1}{4}$:J1M1D1A1-WP
	Automatique	G $\frac{1}{4}$	531 108	MSB4- $\frac{1}{4}$:J4M1D1A1-WP		531 104	MSB4- $\frac{1}{4}$:J2M1D1A1-WP
MSB6	Manuel par rotation	G $\frac{1}{2}$	530 227	MSB6- $\frac{1}{2}$:J3M1D1A1-WP		530 223	MSB6- $\frac{1}{2}$:J1M1D1A1-WP
	Automatique	G $\frac{1}{2}$	530 229	MSB6- $\frac{1}{2}$:J4M1D1A1-WP		530 225	MSB6- $\frac{1}{2}$:J2M1D1A1-WP

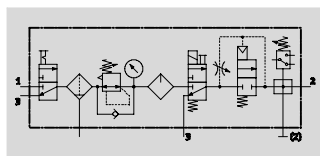
Nouveau
Plage de réglage de la pression
4 ... 9 bar

FESTO

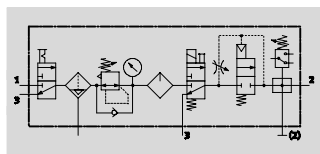
Appareils de conditionnement combinés MSB4/MSB6, série MS




Fiche de données techniques

Fonction
 avec purgeur de condensats
 Manuel par rotation



avec purgeur de condensats
 Automatique



-  Débit
550 ... 2 300 l/min
-  Plage de température
-10 ... +60 °C
-  Plage de pression
4 ... 12 bar



- Pour alimentation en air comprimé filtré et lubrifié
- La pression d'alimentation peut être ouverte ou fermée
- La pression de sortie peut être réglée en continu au sein de la plage de réglage de la pression
- La montée progressive de la pression lors de la mise en marche évite les mouvements brusques et imprévisibles
- Pour couper et mettre à l'échappement l'installation ou l'appareil suivant
- Contrôle électrique de la pression avec manocontact réglable

Appareils de conditionnement série MS4/MS6
Unités de conditionnement

2.11

- Distributeur de mise en circuit MS...-EM1 à commande manuelle
- Filtre-détendeur MS...-LFR-D7
- Lubrificateur MS...-LOE-R
- Distributeur de mise en circuit MS...-EE-10V24 ou MS...-EE-V24 à commande électrique
- Distributeur de mise en pression progressive MS...-DL à commande pneumatique
- Module de dérivation MS...-FRM-Y Avec manocontact sans affichage
- Equerre de fixation MS...-WP

Caractéristiques techniques générales		
Taille	MSB4	MSB6
Raccordement pneumatique 1, 2, 3	G1/4	G1/2
Fonction détendeur	Avec compensation de la pression d'alimentation	
	Avec reflux	
	Avec échappement secondaire	
	Pression de sortie constante	
Mode de fixation	Par accessoires	
Position de montage	Verticale ± 5°	
Finesse de filtration [µm]	5 (classe de pureté de l'air en sortie 3.7. selon DIN ISO 8573-1)	
	40 (classe de pureté de l'air en sortie 5.7. selon DIN ISO 8573-1)	
Protection de la cuve	Cage de protection en plastique	
Purgeur de condensats	Manuel par rotation	
	Automatique	
Sécurité anti-déclenchement	Bouton avec verrouillage	
	Verrouillable par accessoires	
Plage de réglage de la pression [bar]	4 ... 9 (avec distributeur de mise en circuit MS...-EE-10V24)	
	4 ... 12 (avec distributeur de mise en circuit MS...-EE-V24)	
Indication de pression	Par manomètre	
Caractéristiques de bobine [V CC]	12	
Tension d'alimentation [V CC]	24	

Débit nominal normal qnN [l/min]		
Taille	MSB4	MSB6
Finesse de filtration 5 µm	550	2 100
40 µm	600	2 300

Appareils de conditionnement combinés MSB4/MSB6, série MS

FESTO

Fiche de données techniques

Conditions de fonctionnement et d'environnement									
	Plage de pression 4 ... 9 bar				Plage de pression 4 ... 12 bar				
Purgeur de condensats	Manuel par rotation		Automatique		Manuel par rotation		Automatique		
Taille	MSB4	MSB6	MSB4	MSB6	MSB4	MSB6	MSB4	MSB6	
Pression d'entrée [bar]	4,5 ... 10	4,5 ... 10	4,5 ... 10	4,5 ... 10	4,5 ... 14	4,5 ... 18	4,5 ... 12	4,5 ... 12	
Fluide de service	Air comprimé filtré, lubrifié ou non lubrifié, finesse de filtration 40 µm								
Température ambiante [°C]	-10 ... +50		+5 ... +50		-10 ... +60		+5 ... +60		
Température du fluide [°C]	-10 ... +50		+5 ... +50		-10 ... +60		+5 ... +60		
Température de stockage [°C]	-10 ... +60		-10 ... +60		-10 ... +60		-10 ... +60		
Résistance à la corrosion KBK ⁽¹⁾	2								

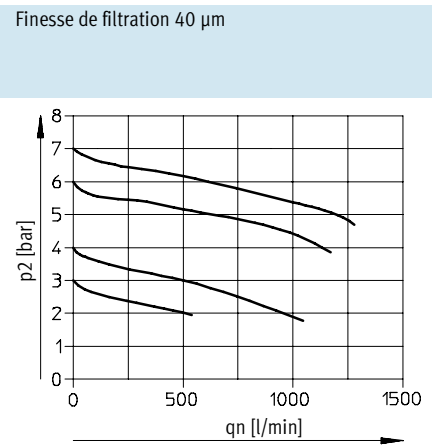
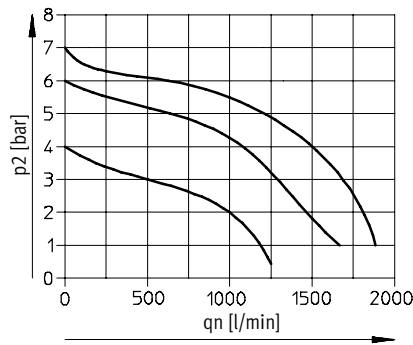
1) Classe de protection anticorrosion 2 selon la norme Festo 940 070

Pièces modérément soumises à la corrosion. Pièces externes visibles dont la surface répond essentiellement à des critères d'apparence, en contact direct avec une atmosphère industrielle courante ou des fluides tels que des huiles de coupe ou des lubrifiants.

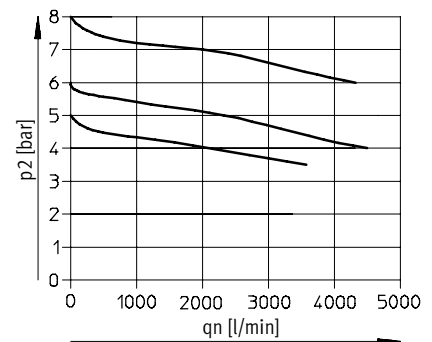
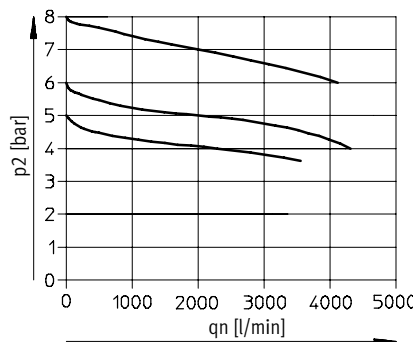
Poids [g]		
Taille	MSB4	MSB6
Appareils de conditionnement combinés	2 200	4 000
Equerre de fixation	40	76

Note
 Matériaux → Fiche technique des différents appareils

Débit normal qn en fonction de la pression de sortie p2
 Plage de réglage de la pression 4 ... 9 bar / 4 ... 12 bar
 MSB4-1/4



MSB6-1/2



Pression primaire p1 = 10 bar



Nouveau

Plage de réglage de la pression

4 ... 9 bar

Appareils de conditionnement combinés MSB4/MSB6, série MS

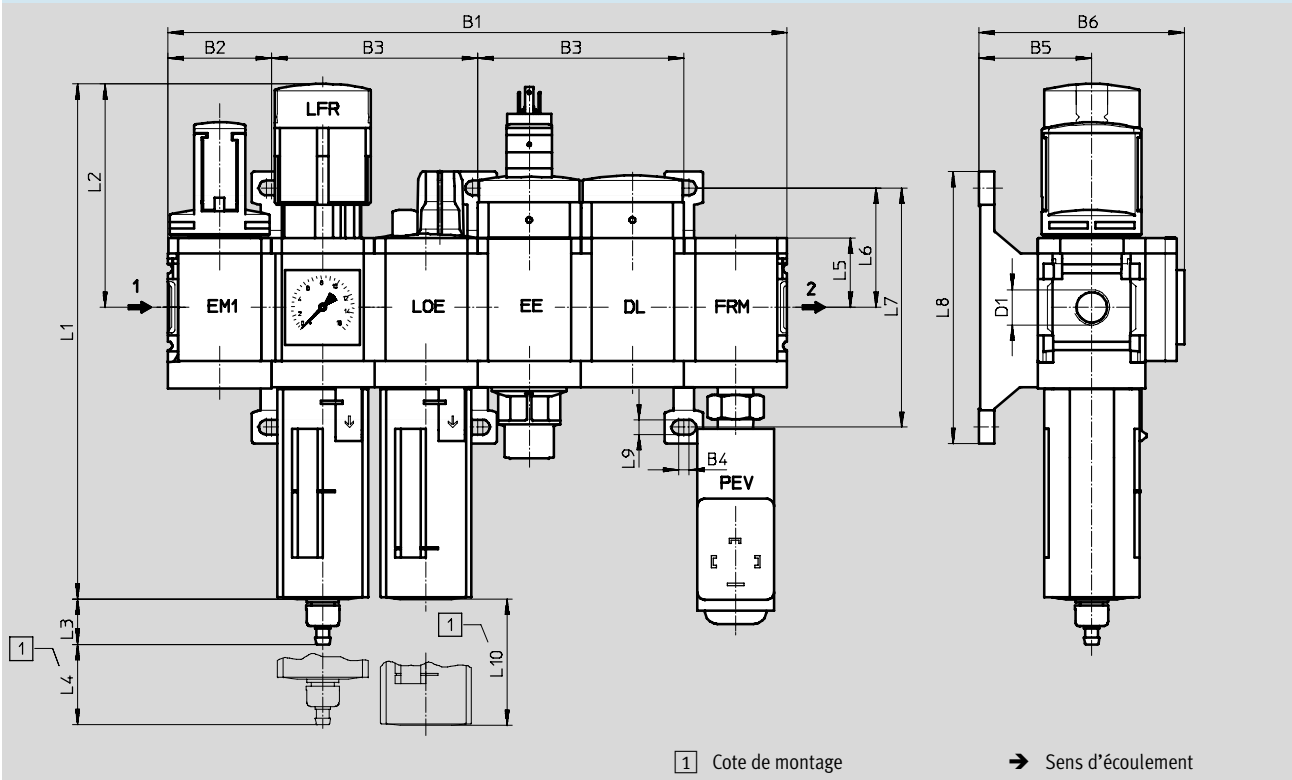
Fiche de données techniques



Dimensions

Téléchargement des données de CAO → www.festo.fr/engineering

avec manomètre, affichage [bar]



Type	B1	B2	B3	B4	B5	B6	D1	L1	L2
MSB4	241,2	40,2	80,4	4	44	80	G1/4	201	87
MSB6	372	62	124	4,5	54	100	G1/2	285	134,5









Type	L3 Purgeur de condensats		L4	L5	L6	L7	L8	L9	L10
	Manuel par rotation	Automatique							
MSB4	17,7	20,4	25	27	46,5	93,2	106	5,6	80
MSB6	15,8	18,5	68	39	71	142	158	6,6	130

Appareils de conditionnement série MS4/MS6
Unités de conditionnement
2.11

Appareils de conditionnement combinés MSB4/MSB6, série MS

FESTO

Fiche de données techniques

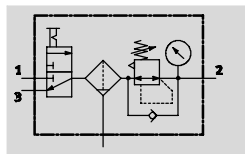
Références						
Plage de réglage de la pression 4 ... 9 bar						
Taille	Purgeur de condensats	Raccord	Finesse de filtration 5µm		Finesse de filtration 40µm	
			N° pièce	Type	N° pièce	Type
Cage de protection en plastique						
MSB4	Manuel par rotation	G $\frac{1}{4}$	542 624	MSB4- $\frac{1}{4}$:C3J3M1D7A1F3-WP		542 619 MSB4- $\frac{1}{4}$:C3J1M1D7A1F3-WP 
	Automatique	G $\frac{1}{4}$	542 626	MSB4- $\frac{1}{4}$:C3J4M1D7A1F3-WP		542 622 MSB4- $\frac{1}{4}$:C3J2M1D7A1F3-WP 
MSB6	Manuel par rotation	G $\frac{1}{2}$	542 640	MSB6- $\frac{1}{2}$:C3J3M1D7A1F3-WP		542 636 MSB6- $\frac{1}{2}$:C3J1M1D7A1F3-WP 
	Automatique	G $\frac{1}{2}$	542 642	MSB6- $\frac{1}{2}$:C3J4M1D7A1F3-WP		542 638 MSB6- $\frac{1}{2}$:C3J2M1D7A1F3-WP 

Références						
Plage de réglage de la pression 4 ... 12 bar						
Taille	Purgeur de condensats	Raccord	Finesse de filtration 5µm		Finesse de filtration 40µm	
			N° pièce	Type	N° pièce	Type
Cage de protection en plastique						
MSB4	Manuel par rotation	G $\frac{1}{4}$	542 309	MSB4- $\frac{1}{4}$:C3J3M1D1A1F3-WP		542 297 MSB4- $\frac{1}{4}$:C3J1M1D1A1F3-WP
	Automatique	G $\frac{1}{4}$	542 315	MSB4- $\frac{1}{4}$:C3J4M1D1A1F3-WP		542 303 MSB4- $\frac{1}{4}$:C3J2M1D1A1F3-WP
MSB6	Manuel par rotation	G $\frac{1}{2}$	542 285	MSB6- $\frac{1}{2}$:C3J3M1D1A1F3-WP		542 273 MSB6- $\frac{1}{2}$:C3J1M1D1A1F3-WP
	Automatique	G $\frac{1}{2}$	542 291	MSB6- $\frac{1}{2}$:C3J4M1D1A1F3-WP		542 279 MSB6- $\frac{1}{2}$:C3J2M1D1A1F3-WP

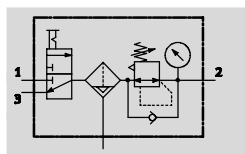
Appareils de conditionnement combinés MSB4/MSB6, série MS




Fiche de données techniques

Fonction
avec purgeur de condensats
Manuel par rotation



avec purgeur de condensats
Automatique



-  Débit
950 ... 5 100 l/min
-  Plage de température
-10 ... +60 °C
-  Plage de pression
0,5 ...12 bar



- Pour alimentation en air comprimé filtré et non lubrifié
- La pression d'alimentation peut être ouverte ou fermée
- La pression de sortie peut être réglée en continu au sein de la plage de réglage de la pression
- Une soupape d'échappement rapide supplémentaire, située en sortie des appareils de conditionnement combinés, est nécessaire pour garantir une mise à l'échappement optimale de l'installation

- Distributeur de mise en circuit MS...-EM1 à commande manuelle
- Filtre-détendeur MS...-LFR-D7
- Equerre de fixation MS...-WP

Caractéristiques techniques générales		
Taille	MSB4	MSB6
Raccordement pneumatique 1, 2, 3	G1/4	G1/2
Fonction détendeur	Avec compensation de la pression d'alimentation	
	Avec reflux	
	Avec échappement secondaire	
	Pression de sortie constante	
Mode de fixation	Par accessoires	
Position de montage	Verticale ± 5°	
Finesse de filtration [µm]	5 (classe de pureté de l'air en sortie 3.7. selon DIN ISO 8573-1)	
	40 (classe de pureté de l'air en sortie 5.7. selon DIN ISO 8573-1)	
Protection de la cuve	Cage de protection en plastique	
Purgeur de condensats	Manuel par rotation	
	Automatique	
Sécurité anti-déclenchement	Bouton avec verrouillage	
	Verrouillable par accessoires	
Plage de réglage de la pression [bar]	0,5 ... 12	
Indication de pression	Par manomètre	

Débit nominal normal qnN [l/min]			
Taille		MSB4	MSB6
Finesse de filtration	5 µm	950	4 800
	40 µm	1 000	5 100

Appareils de conditionnement combinés MSB4/MSB6, série MS

Fiche de données techniques

Conditions de fonctionnement et d'environnement				
Purgeur de condensats	Manuel par rotation		Automatique	
Taille	MSB4	MSB6	MSB4	MSB6
Pression d'entrée [bar]	0,8 ... 14		1,5 ... 12	
Fluide de service	Air comprimé filtré, lubrifié ou non lubrifié, finesse de filtration 40 µm			
Température ambiante [°C]	-10 ... +60		+5 ... +60	
Température du fluide [°C]	-10 ... +60		+5 ... +60	
Température de stockage [°C]	-10 ... +60		-10 ... +60	
Résistance à la corrosion KBK ⁽¹⁾	2			

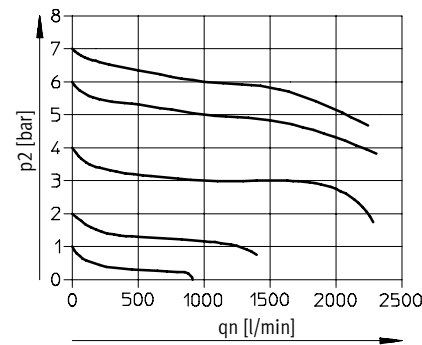
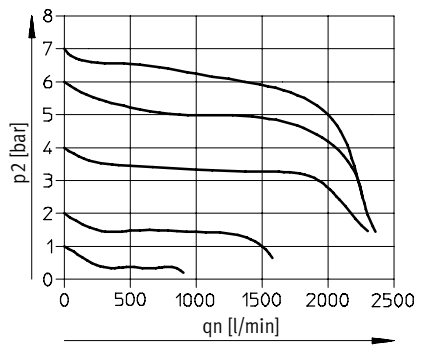
1) Classe de protection anticorrosion 2 selon la norme Festo 940 070
Pièces modérément soumises à la corrosion. Pièces externes visibles dont la surface répond essentiellement à des critères d'apparence, en contact direct avec une atmosphère industrielle courante ou des fluides tels que des huiles de coupe ou des lubrifiants.

Poids [g]		
Taille	MSB4	MSB6
Appareils de conditionnement combinés	1 300	1 100
Equerre de fixation	40	76

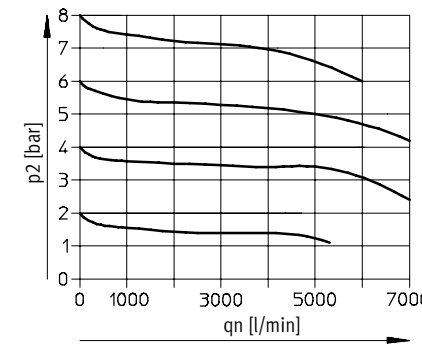
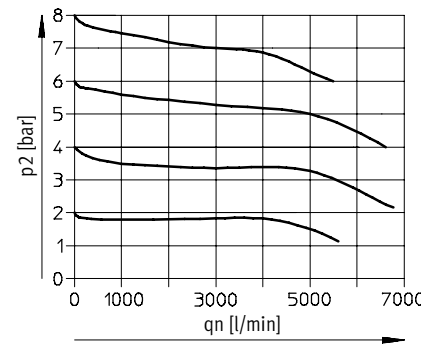
- Note
Matériaux → Fiche technique des différents appareils

Débit normal qn en fonction de la pression de sortie p2

Plagederéglage de pression 0,5...12bar
MSB4-1/4



MSB6-1/2



Pression primaire p1 = 10 bar

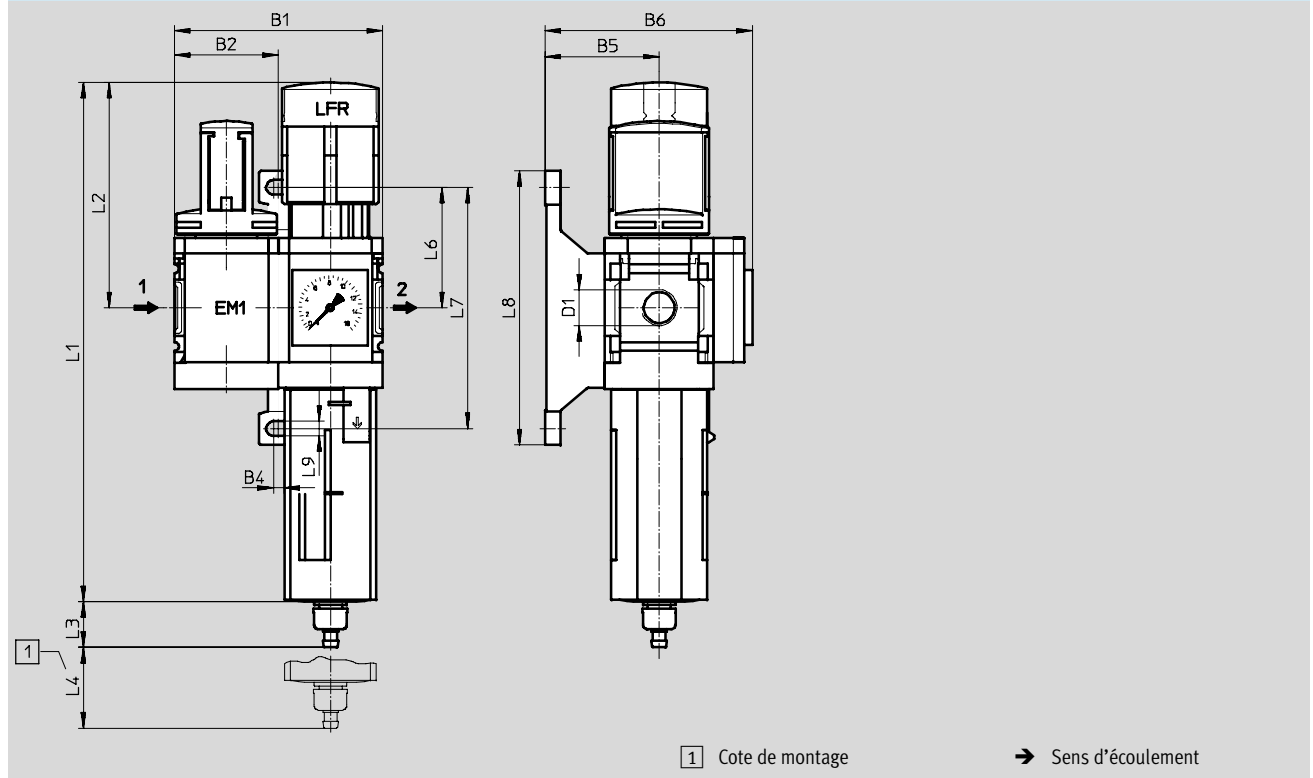
Appareils de conditionnement combinés MSB4/MSB6, série MS

FESTO

Fiche de données techniques

Dimensions Téléchargement des données de CAO → www.festo.fr/engineering

avec manomètre, affichage [bar]



Type	B1	B2	B4	B5	B6	D1	L1	L2
MSB4	80,4	40,2	4	44	80	G $\frac{1}{4}$	201	87
MSB6	124	62	4,5	54	100	G $\frac{1}{2}$	285	134,5

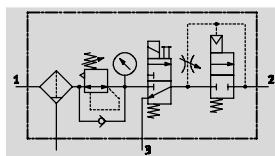
Type	L3 Purgeur de condensats		L4	L6	L7	L8	L9
	Manuel par rotation	Automatique					
MSB4	17,7	20,4	25	46,5	93,2	106	5,6
MSB6	15,8	18,5	68	71	142	158	6,6

Références							
Plage de réglage de la pression 0,5 ... 12 bar							
Taille	Purgeur de condensats	Raccord	Finesse de filtration 5µm		Finesse de filtration 40µm		
			N° pièce	Type	N° pièce	Type	
Cage de protection en plastique							
MSB4	Manuel par rotation	G $\frac{1}{4}$	542 304	MSB4- $\frac{1}{4}$:C3J3-WP	542 292	MSB4- $\frac{1}{4}$:C3J1-WP	
	Automatique	G $\frac{1}{4}$	542 310	MSB4- $\frac{1}{4}$:C3J4-WP	542 298	MSB4- $\frac{1}{4}$:C3J2-WP	
MSB6	Manuel par rotation	G $\frac{1}{2}$	542 280	MSB6- $\frac{1}{2}$:C3J3-WP	542 268	MSB6- $\frac{1}{2}$:C3J1-WP	
	Automatique	G $\frac{1}{2}$	542 286	MSB6- $\frac{1}{2}$:C3J4-WP	542 274	MSB6- $\frac{1}{2}$:C3J2-WP	

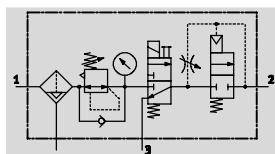
Appareils de conditionnement combinés MSB4/MSB6, série MS




Fiche de données techniques

Fonction
 avec purgeur de condensats
 manuel par rotation



avec purgeur de condensats
 Automatique



-  Débit
700 ... 3 100 l/min
-  Plage de température
-10 ... +60 °C
-  Plage de pression
4 ... 12 bar



- Filtre-détendeur MS...-LFR-D7
- Distributeur de mise en circuit MS...-EE-10V24 ou MS...-EE-V24 à commande électrique
- Distributeur de mise en pression progressive MS...-DL à commande pneumatique
- Equerre de fixation MS...-WP

- Pour alimentation en air comprimé filtré et non lubrifié
- La pression de sortie peut être réglée en continu au sein de la plage de réglage de la pression
- La montée progressive de la pression lors de la mise en marche évite les mouvements brusques et imprévisibles
- Pendant la mise hors service, un échappement rapide assure la mise hors pression immédiate

Caractéristiques techniques générales		
Taille	MSB4	MSB6
Raccordement pneumatique 1, 2, 3	G1/4	G1/2
Fonction détendeur	Avec compensation de la pression d'alimentation Avec reflux Avec échappement secondaire Pression de sortie constante	
Mode de fixation	Par accessoires	
Position de montage	Verticale ± 5°	
Finesse de filtration [µm]	5 (classe de pureté de l'air en sortie 3.7. selon DIN ISO 8573-1) 40 (classe de pureté de l'air en sortie 5.7. selon DIN ISO 8573-1)	
Protection de la cuve	Cage de protection en plastique	
Purgeur de condensats	Manuel par rotation Automatique	
Sécurité anti-déclenchement	Bouton avec verrouillage Verrouillable par accessoires	
Plage de réglage de la pression [bar]	4 ... 9 (avec distributeur de mise en circuit MS...-EE-10V24)	
	4 ... 12 (avec distributeur de mise en circuit MS...-EE-V24)	
Indication de pression	Par manomètre	
Caractéristiques de bobine [V CC]	12	
Tension d'alimentation [V CC]	24	

Débit nominal normal qnN [l/min]		
Taille	MSB4	MSB6
Finesse de filtration 5 µm	700	3 000
40 µm	750	3 100

Nouveau
Plage de réglage de la pression
4 ... 9 bar

Appareils de conditionnement combinés MSB4/MSB6, série MS

Fiche de données techniques



Appareils de conditionnement série MS4/MS6
Unités de conditionnement

2.11

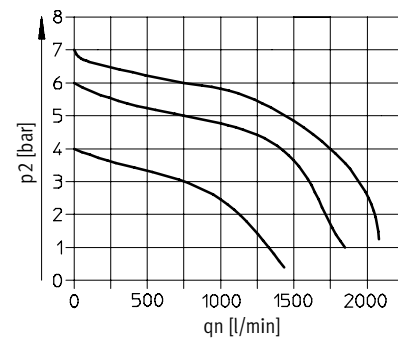
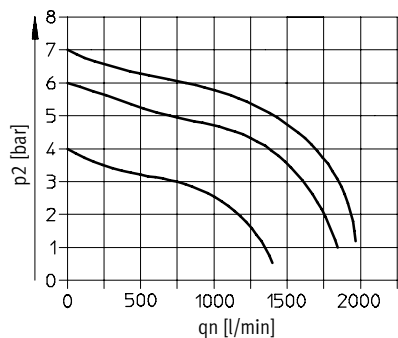
Conditions de fonctionnement et d'environnement								
	Plage de pression 4 ... 9 bar				Plage de pression 4 ... 12 bar			
Purgeur de condensats	Manuel par rotation		Automatique		Manuel par rotation		Automatique	
Taille	MSB4	MSB6	MSB4	MSB6	MSB4	MSB6	MSB4	MSB6
Pression d'entrée [bar]	4,5 ... 10	4,5 ... 10	4,5 ... 10	4,5 ... 10	4,5 ... 14	4,5 ... 18	4,5 ... 12	4,5 ... 12
Fluide de service	Air comprimé filtré, lubrifié ou non lubrifié, finesse de filtration 40 µm							
Température ambiante [°C]	-10 ... +50		+5 ... +50		-10 ... +60		+5 ... +60	
Température du fluide [°C]	-10 ... +50		+5 ... +50		-10 ... +60		+5 ... +60	
Température de stockage [°C]	-10 ... +60		-10 ... +60		-10 ... +60		-10 ... +60	
KBK (1)	2							

1) Classe de protection anticorrosion 2 selon la norme Festo 940 070
 Pièces modérément soumises à la corrosion. Pièces externes visibles dont la surface répond essentiellement à des critères d'apparence, en contact direct avec une atmosphère industrielle courante ou des fluides tels que des huiles de coupe ou des lubrifiants.

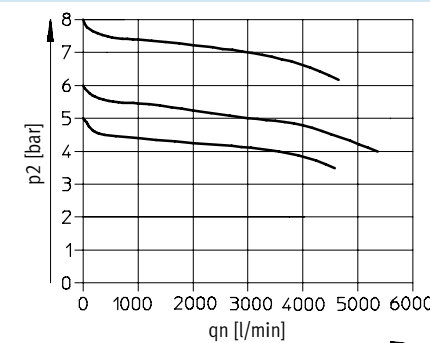
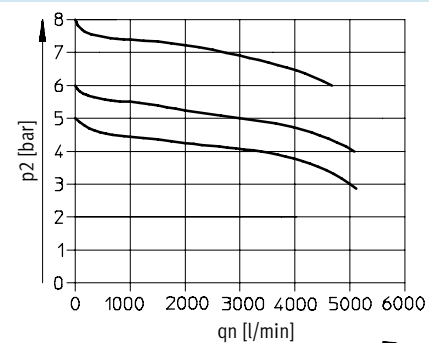
Poids [g]		
Taille	MSB4	MSB6
Appareils de conditionnement combinés	1 600	2 400
Equerre de fixation	40	76

Note
 Matériaux → Fiche technique des différents appareils

Débit normal qn en fonction de la pression de sortie p2
 Plage de réglage de la pression 4 ... 9 bar / 4 ... 12 bar
 MSB4-1/4



MSB6-1/2



Pression primaire p1 = 10 bar

Appareils de conditionnement combinés MSB4/MSB6, série MS

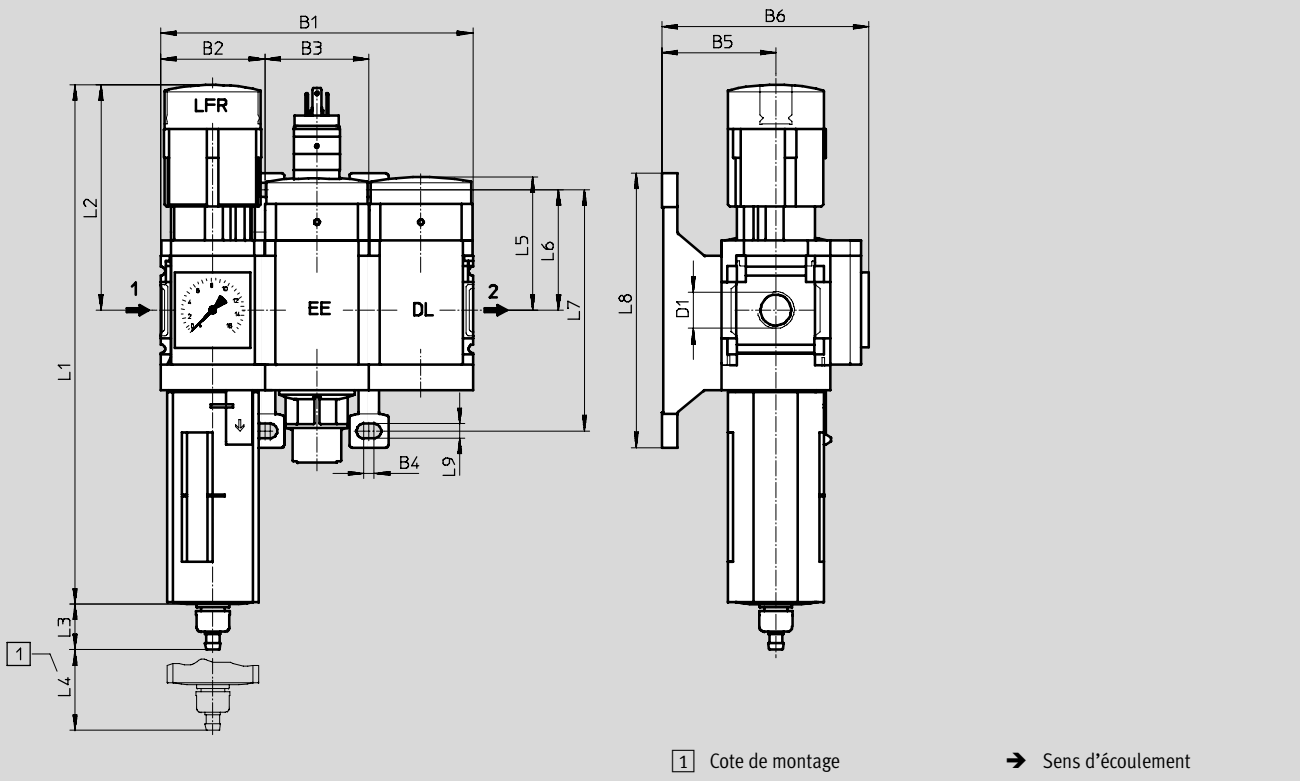
Fiche de données techniques

FESTO

Dimensions


Téléchargement des données de CAO → www.festo.fr/engineering

avec manomètre, affichage [bar]



Type	B1	B2	B3	B4	B5	B6	D1	L1	L2
MSB4	120,6	40,2	40,2	4	44	80	G $\frac{1}{4}$	201	87
MSB6	186	62	62	4,5	54	100	G $\frac{1}{2}$	285	134,5



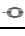
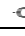
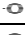
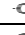


Type	L3 Purgeur de condensats		L4	L5	L6	L7	L8	L9
	Manuel par rotation	Automatique						
MSB4	17,7	20,4	25	51,7	46,5	93,2	106	5,6
MSB6	15,8	18,5	68	71	71	142	158	6,6









 **Nouveau**
Plage de réglage de la pression
4 ... 9 bar

Appareils de conditionnement combinés MSB4/MSB6, série MS

FESTO

Fiche de données techniques

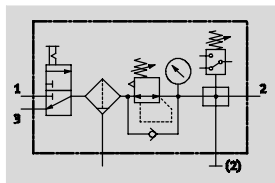
Références								
Plage de réglage de la pression 4 ... 9 bar								
Taille	Purgeur de condensats	Raccord	Finesse de filtration 5µm			Finesse de filtration 40µm		
			N° pièce	Type		N° pièce	Type	
Cage de protection en plastique								
MSB4	Manuel par rotation	G $\frac{1}{4}$	542 631	MSB4- $\frac{1}{4}$:J3D7A1-WP		542 627	MSB4- $\frac{1}{4}$:J1D7A1-WP	
	Automatique	G $\frac{1}{4}$	542 633	MSB4- $\frac{1}{4}$:J4D7A1-WP		542 629	MSB4- $\frac{1}{4}$:J2D7A1-WP	
MSB6	Manuel par rotation	G $\frac{1}{2}$	542 647	MSB6- $\frac{1}{2}$:J3D7A1-WP		542 643	MSB6- $\frac{1}{2}$:J1D7A1-WP	
	Automatique	G $\frac{1}{2}$	542 649	MSB6- $\frac{1}{2}$:J4D7A1-WP		542 645	MSB6- $\frac{1}{2}$:J2D7A1-WP	

Références								
Plage de réglage de la pression 4 ... 12 bar								
Taille	Purgeur de condensats	Raccord	Finesse de filtration 5µm			Finesse de filtration 40µm		
			N° pièce	Type		N° pièce	Type	
Cage de protection en plastique								
MSB4	Manuel par rotation	G $\frac{1}{4}$	531 105	MSB4- $\frac{1}{4}$:J3D1A1-WP		531 101	MSB4- $\frac{1}{4}$:J1D1A1-WP	
	Automatique	G $\frac{1}{4}$	531 107	MSB4- $\frac{1}{4}$:J4D1A1-WP		531 103	MSB4- $\frac{1}{4}$:J2D1A1-WP	
MSB6	Manuel par rotation	G $\frac{1}{2}$	530 226	MSB6- $\frac{1}{2}$:J3D1A1-WP		530 222	MSB6- $\frac{1}{2}$:J1D1A1-WP	
	Automatique	G $\frac{1}{2}$	530 228	MSB6- $\frac{1}{2}$:J4D1A1-WP		530 224	MSB6- $\frac{1}{2}$:J2D1A1-WP	

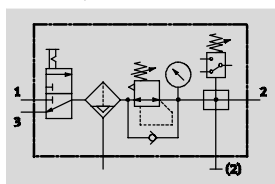
Appareils de conditionnement combinés MSB4/MSB6, série MS

Fiche de données techniques

Fonction avec purgeur de condensats manuel par rotation



avec purgeur de condensats Automatique



- Distributeur de mise en circuit MS...-EM1 à commande manuelle
- Filtre-détendeur MS...-LFR-D7
- Module de dérivation MS...-FRM-Y Avec manocontact sans affichage
- Equerre de fixation MS...-WP

- - Débit
1 250 ... 4 500 l/min
- - Plage de température
-10 ... +60 °C
- - Plage de pression
0,5 ...12 bar



- Pour alimentation en air comprimé filtré et non lubrifié
- La pression d'alimentation peut être ouverte ou fermée
- La pression de sortie peut être réglée en continu au sein de la plage de réglage de la pression
- Contrôle électrique de la pression avec manocontact réglable
- Une soupape d'échappement rapide supplémentaire, située en sortie des appareils de conditionnement combinés, est nécessaire pour garantir une mise à l'échappement optimale de l'installation

Caractéristiques techniques générales		
Taille	MSB4	MSB6
Raccordement pneumatique 1, 2, 3	G1/4	G1/2
Fonction détendeur	Avec compensation de la pression d'alimentation Avec reflux Avec échappement secondaire Pression de sortie constante	
Mode de fixation	Par accessoires	
Position de montage	Verticale ± 5°	
Finesse de filtration [µm]	5 (classe de pureté de l'air en sortie 3.7. selon DIN ISO 8573-1) 40 (classe de pureté de l'air en sortie 5.7. selon DIN ISO 8573-1)	
Protection de la cuve	Cage de protection en plastique	
Purgeur de condensats	Manuel par rotation Automatique	
Sécurité anti-déclenchement	Bouton avec verrouillage Verrouillable par accessoires	
Plage de réglage de la pression [bar]	0,5 ... 12	
Indication de pression	Par manomètre	

Débit nominal normal qnN [l/min]			
Taille		MSB4	MSB6
Finesse de filtration	5 µm	1 250	4 400
	40 µm	1 300	4 500

Appareils de conditionnement combinés MSB4/MSB6, série MS



Fiche de données techniques

Appareils de conditionnement série MS4/MS6
Unités de conditionnement

2.11

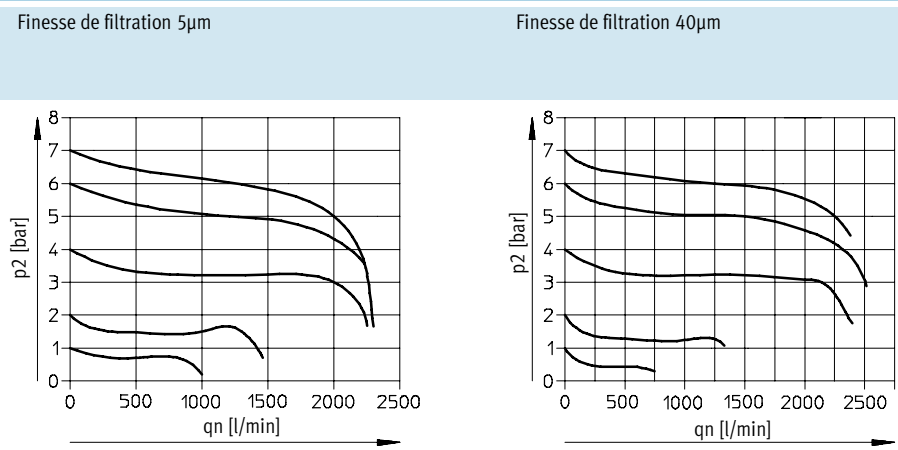
Conditions de fonctionnement et d'environnement				
Purgeur de condensats		Manuel par rotation		Automatique
Taille	MSB4	MSB6	MSB4	MSB6
Pression d'entrée [bar]	0,8 ... 14	0,8 ... 18	1,5 ... 12	1,5 ... 12
Fluide de service	Air comprimé filtré, lubrifié ou non lubrifié, finesse de filtration 40 µm			
Température ambiante [°C]	-10 ... +60		+5 ... +60	
Température du fluide [°C]	-10 ... +60		+5 ... +60	
Température de stockage [°C]	-10 ... +60		-10 ... +60	
KBK (1)	2			

- 1) Classe de protection anticorrosion 2 selon la norme Festo 940 070
Pièces modérément soumises à la corrosion. Pièces externes visibles dont la surface répond essentiellement à des critères d'apparence, en contact direct avec une atmosphère industrielle courante ou des fluides tels que des huiles de coupe ou des lubrifiants.

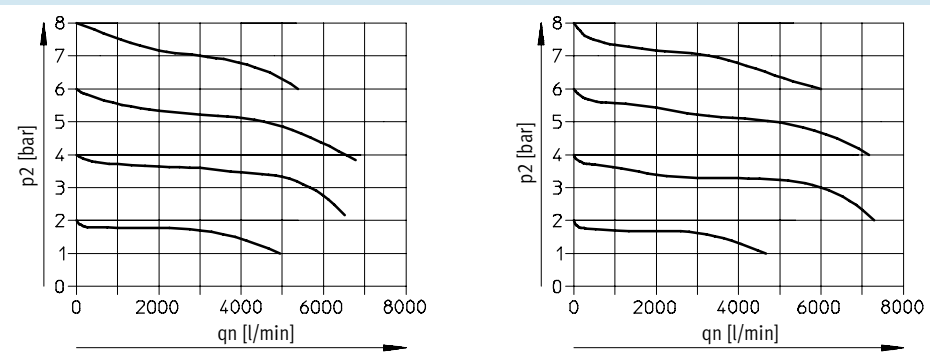
Poids [g]		
Taille	MSB4	MSB6
Appareils de conditionnement combinés	1 500	2 000
Equerre de fixation	40	76

Note
Matériaux → Fiche technique des différents appareils

Débit normal qn en fonction de la pression de sortie p2
Plage de réglage de la pression 0,5 ... 12 bar
MSB4-1/4



MSB6-1/2



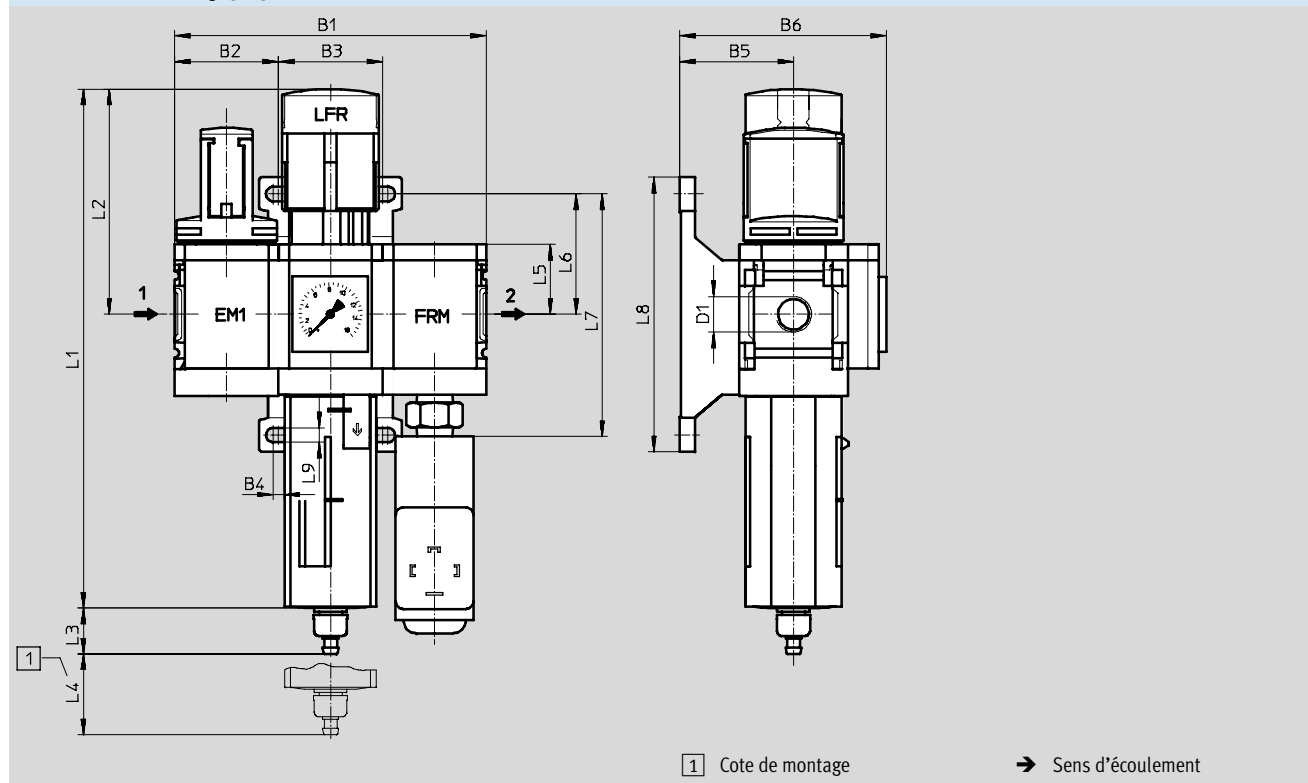
Pression primaire p1 = 10 bar

Appareils de conditionnement combinés MSB4/MSB6, série MS

Fiche de données techniques

Dimensions Téléchargement des données de CAO → www.festo.fr/engineering

avec manomètre, affichage [bar]



Type	B1	B2	B3	B4	B5	B6	D1	L1	L2
MSB4	120,6	40,2	40,2	4	44	80	G $\frac{1}{4}$	201	87
MSB6	186	62	62	4,5	54	100	G $\frac{1}{2}$	285	134,5

Type	L3 Purgeur de condensats		L4	L5	L6	L7	L8	L9
	Manuel par rotation	Automatique						
MSB4	17,7	20,4	25	27	46,5	93,2	106	5,6
MSB6	15,8	18,5	68	39	71	142	158	6,6

Références									
Plage de réglage de la pression 0,5 ... 12 bar									
Taille	Purgeur de condensats	Raccord	Finesse de filtration 5µm				Finesse de filtration 40µm		
			N° pièce	Type			N° pièce	Type	
Cage de protection en plastique									
MSB4	Manuel par rotation	G $\frac{1}{4}$	542 306	MSB4- $\frac{1}{4}$:C3J3F3-WP			542 294	MSB4- $\frac{1}{4}$:C3J1F3-WP	
	Automatique	G $\frac{1}{4}$	542 312	MSB4- $\frac{1}{4}$:C3J4F3-WP			542 300	MSB4- $\frac{1}{4}$:C3J2F3-WP	
MSB6	Manuel par rotation	G $\frac{1}{2}$	542 282	MSB6- $\frac{1}{2}$:C3J3F3-WP			542 270	MSB6- $\frac{1}{2}$:C3J1F3-WP	
	Automatique	G $\frac{1}{2}$	542 288	MSB6- $\frac{1}{2}$:C3J4F3-WP			542 276	MSB6- $\frac{1}{2}$:C3J2F3-WP	

Nouveau
Plage de réglage de la pression
4 ... 9 bar

Appareils de conditionnement combinés MSB4/MSB6, série MS

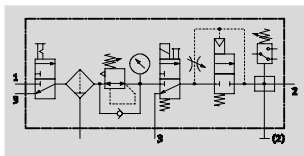
Fiche de données techniques

FESTO

Fonction

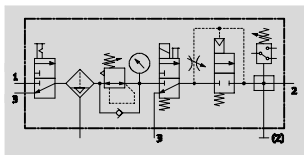
avec purgeur de condensats




Manuel par rotation

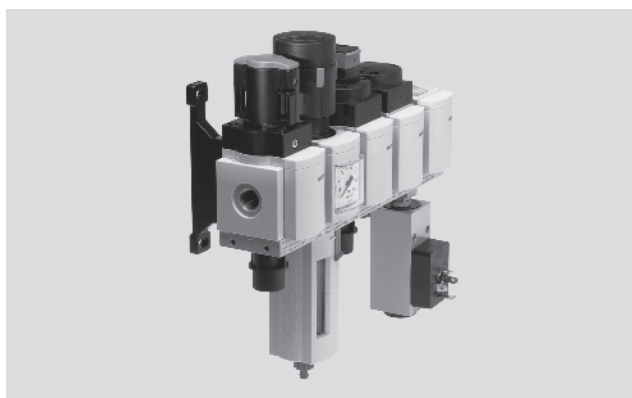


avec purgeur de condensats

Automatique



-  Débit
700 ... 3 100 l/min
-  Plage de température
-10 ... +60 °C
-  Plage de pression
4 ... 12 bar



- Pour alimentation en air comprimé filtré et non lubrifié
- La pression d'alimentation peut être ouverte ou fermée
- La pression de sortie peut être réglée en continu au sein de la plage de réglage de la pression
- La montée progressive de la pression lors de la mise en marche évite les mouvements brusques et imprévisibles
- Pour couper et mettre à l'échappement l'appareil ou l'installation suivants
- Contrôle électrique de la pression avec manocontact réglable

Appareils de conditionnement série MS4/MS6
Unités de conditionnement

2.11

- Distributeur de mise en circuit MS...-EM1 à commande manuelle
- Filtre-détendeur MS...-LFR-D7
- Distributeur de mise en circuit MS...-EE-10V24 ou MS...-EE-V24 à commande électrique
- Distributeur de mise en pression progressive MS...-DL à commande pneumatique
- Module de dérivation MS...-FRM-Y Avec manocontact sans affichage
- Equerre de fixation MS...-WP

Caractéristiques techniques générales

Taille	MSB4	MSB6
Raccordement pneumatique 1, 2, 3	G $\frac{3}{4}$	G $\frac{1}{2}$
Fonction détendeur	Avec compensation de la pression d'alimentation Avec reflux Avec échappement secondaire Pression de sortie constante	
Mode de fixation	Par accessoires	
Position de montage	Verticale \pm 5°	
Finesse de filtration μ m	5 (classe de pureté de l'air en sortie 3.7. selon DIN ISO 8573-1) 40 (classe de pureté de l'air en sortie 5.7. selon DIN ISO 8573-1)	
Protection de la cuve	Cage de protection en plastique	
Purgeur de condensats	Manuel par rotation Automatique	
Sécurité anti-déclenchement	Bouton avec verrouillage Verrouillable par accessoires	
Plage de réglage de la pression [bar]	4 ... 9 (avec distributeur de mise en circuit MS...-EE-10V24) 4 ... 12 (avec distributeur de mise en circuit MS...-EE-V24)	
Indication de pression	Par manomètre	
Caractéristiques de bobine [V CC]	12	
Tension d'alimentation [V CC]	24	

Débit nominal normal qnN [l/min]

Taille	MSB4	MSB6
Finesse de filtration 5 μ m	700	3 000
40 μ m	750	3 100

Appareils de conditionnement combinés MSB4/MSB6, série MS

FESTO

Fiche de données techniques

Conditions de fonctionnement et d'environnement								
	Plage de pression 4 ... 9 bar				Plage de pression 4 ... 12 bar			
Purgeur de condensats	Manuel par rotation		Automatique		Manuel par rotation		Automatique	
Taille	MSB4	MSB6	MSB4	MSB6	MSB4	MSB6	MSB4	MSB6
Pression d'entrée [bar]	4,5 ... 10	4,5 ... 10	4,5 ... 10	4,5 ... 10	4,5 ... 14	4,5 ... 18	4,5 ... 12	4,5 ... 12
Fluide de service	Air comprimé filtré, lubrifié ou non lubrifié, finesse de filtration 40 µm							
Température ambiante [°C]	-10 ... +50		+5 ... +50		-10 ... +60		+5 ... +60	
Température du fluide [°C]	-10 ... +50		+5 ... +50		-10 ... +60		+5 ... +60	
Température de stockage [°C]	-10 ... +60		-10 ... +60		-10 ... +60		-10 ... +60	
KBK (1)	2							

1) Classe de protection anticorrosion 2 selon la norme Festo 940 070

Pièces modérément soumises à la corrosion. Pièces externes visibles dont la surface répond essentiellement à des critères d'apparence, en contact direct avec une atmosphère industrielle courante ou des fluides tels que des huiles de coupe ou des lubrifiants.

Poids [g]		
Taille	MSB4	MSB6
Appareils de conditionnement combinés	2 200	3 500
Equerre de fixation	40	76

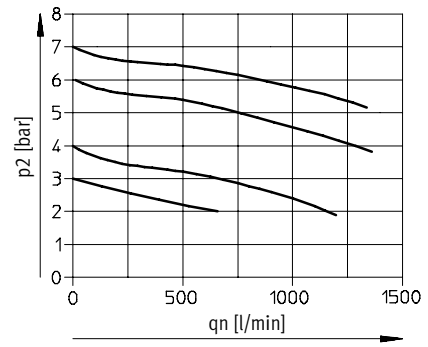
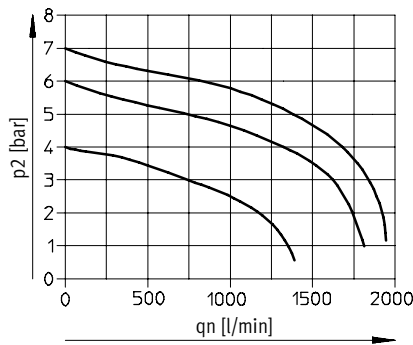
Nota
 Matériaux → Fiche technique des différents appareils

Débit normal qn en fonction de la pression de sortie p2

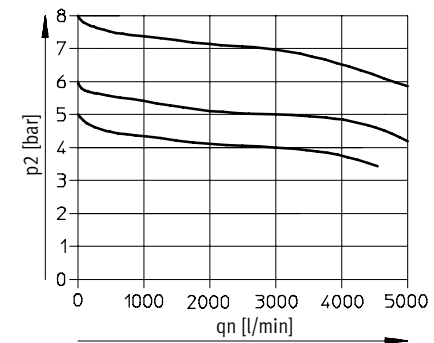
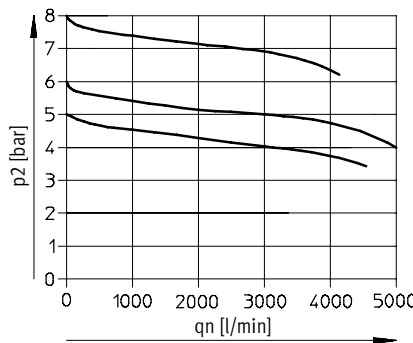
Plage de réglage de la pression: 4 ... 9 bar / 4 ... 12 bar
 MSB4-1/4

Finesse de filtration 5µm

Finesse de filtration 40µm



MSB6-1/2



Pression primaire p1 = 10 bar

Nouveau
Plage de réglage de la pression
4 ... 9 bar

Appareils de conditionnement combinés MSB4/MSB6, série MS

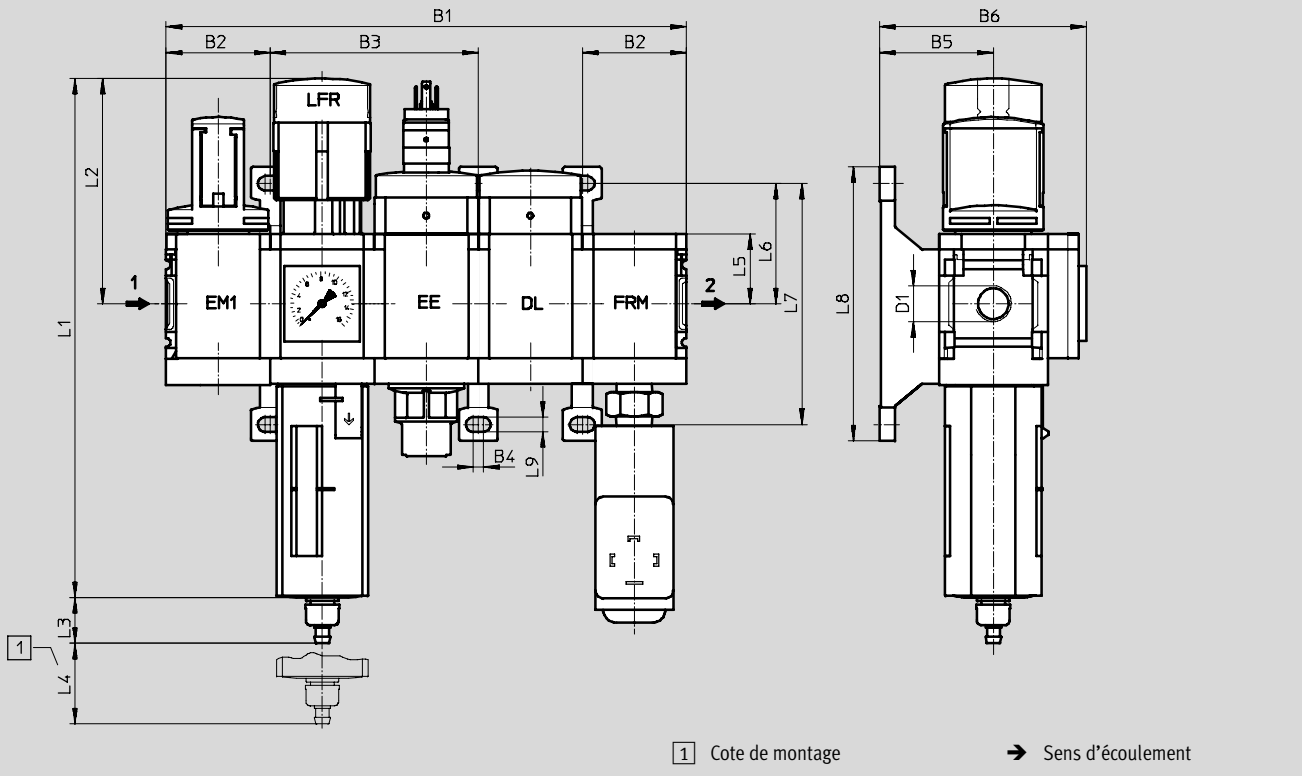
Fiche de données techniques



Dimensions

Téléchargement des données de CAO → www.festo.fr/engineering

avec manomètre, affichage [bar]



Type	B1	B2	B3	B4	B5	B6	D1	L1	L2
MSB4	201	40,2	80,4	4	44	80	G $\frac{1}{4}$	201	87
MSB6	310	62	124	4,5	54	100	G $\frac{1}{2}$	285	134,5

Type	L3 Purgeur de condensats		L4	L5	L6	L7	L8	L9
	Manuel par rotation	Automatique						
MSB4	17,7	20,4	25	27	46,5	93,2	106	5,6
MSB6	15,8	18,5	68	39	71	142	158	6,6




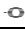

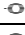


Appareils de conditionnement série MS4/MS6
Unités de conditionnement

2.11

Appareils de conditionnement combinés MSB4/MSB6, série MS

FESTO

Fiche de données techniques

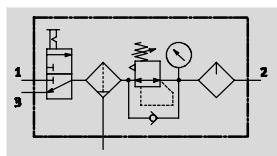
Références								
Plage de réglage de la pression 4 ... 9 bar								
Taille	Purgeur de condensats	Raccord	Finesse de filtration 5µm			Finesse de filtration 40µm		
			N° pièce	Type		N° pièce	Type	
Cage de protection en plastique								
MSB4	Manuel par rotation	G $\frac{1}{4}$	542 623	MSB4- $\frac{1}{4}$:C3J3D7A1F3-WP		542 618	MSB4- $\frac{1}{4}$:C3J1D7A1F3-WP	
	Automatique	G $\frac{1}{4}$	542 625	MSB4- $\frac{1}{4}$:C3J4D7A1F3-WP		542 621	MSB4- $\frac{1}{4}$:C3J2D7A1F3-WP	
MSB6	Manuel par rotation	G $\frac{1}{2}$	542 639	MSB6- $\frac{1}{2}$:C3J3D7A1F3-WP		542 635	MSB6- $\frac{1}{2}$:C3J1D7A1F3-WP	
	Automatique	G $\frac{1}{2}$	542 641	MSB6- $\frac{1}{2}$:C3J4D7A1F3-WP		542 637	MSB6- $\frac{1}{2}$:C3J2D7A1F3-WP	

Références								
Plage de réglage de la pression 4 ... 12 bar								
Taille	Purgeur de condensats	Raccord	Finesse de filtration 5µm			Finesse de filtration 40µm		
			N° pièce	Type		N° pièce	Type	
Cage de protection en plastique								
MSB4	Manuel par rotation	G $\frac{1}{4}$	542 305	MSB4- $\frac{1}{4}$:C3J3D1A1F3-WP		542 293	MSB4- $\frac{1}{4}$:C3J1D1A1F3-WP	
	Automatique	G $\frac{1}{4}$	542 311	MSB4- $\frac{1}{4}$:C3J4D1A1F3-WP		542 299	MSB4- $\frac{1}{4}$:C3J2D1A1F3-WP	
MSB6	Manuel par rotation	G $\frac{1}{2}$	542 281	MSB6- $\frac{1}{2}$:C3J3D1A1F3-WP		542 269	MSB6- $\frac{1}{2}$:C3J1D1A1F3-WP	
	Automatique	G $\frac{1}{2}$	542 287	MSB6- $\frac{1}{2}$:C3J4D1A1F3-WP		542 275	MSB6- $\frac{1}{2}$:C3J2D1A1F3-WP	

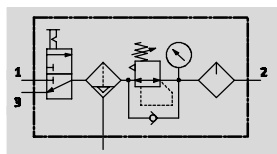
Appareils de conditionnement combinés MSB4/MSB6, série MS




Fiche de données techniques

Fonction
avec purgeur de condensats
Manuel par rotation



avec purgeur de condensats
Automatique



-  Débit
700 ... 3 100 l/min
-  Plage de température
-10 ... +60 °C
-  Plage de pression
1 ... 12 bar



- Pour alimentation en air comprimé filtré et lubrifié
- La pression d'alimentation peut être ouverte ou fermée
- La pression de sortie peut être réglée en continu au sein de la plage de réglage de la pression
- Une soupape d'échappement rapide supplémentaire, située en sortie des appareils de conditionnement combinés, est nécessaire pour garantir une mise à l'échappement optimale de l'installation.

- Distributeur de mise en circuit MS...-EM1 à commande manuelle
- Filtre-détendeur MS...-LFR-D7
- Lubrificateur MS...-LOE-R
- Equerre de fixation MS...-WP

Caractéristiques techniques générales		
Taille	MSB4	MSB6
Raccordement pneumatique 1, 2, 3	G $\frac{3}{4}$	G $\frac{1}{2}$
Fonction détendeur	Avec compensation de la pression d'alimentation	
	Avec reflux	
	Avec échappement secondaire	
	Pression de sortie constante	
Mode de fixation	Par accessoires	
Position de montage	Verticale \pm 5°	
Finesse de filtration [µm]	5 (classe de pureté de l'air en sortie 3.7. selon DIN ISO 8573-1)	
	40 (classe de pureté de l'air en sortie 5.7. selon DIN ISO 8573-1)	
Protection de la cuve	Cage de protection en plastique	
Purgeur de condensats	Manuel par rotation	
	Automatique	
Sécurité anti-déclenchement	Bouton avec verrouillage	
	Verrouillable par accessoires	
Plage de réglage de la pression [bar]	1 ... 12	
Indication de pression	Par manomètre	

Débit nominal normal qnN [l/min]			
Taille		MSB4	MSB6
Finesse de filtration	5 µm	700	3 000
	40 µm	750	3 100

Appareils de conditionnement combinés MSB4/MSB6, série MS

Fiche de données techniques

Conditions de fonctionnement et d'environnement				
Purgeur de condensats	Manuel par rotation		Automatique	
Taille	MSB4	MSB6	MSB4	MSB6
Pression d'entrée [bar]	1,5 ... 14	1,5 ... 18	1,5 ... 12	1,5 ... 12
Fluide de service	Air comprimé filtré, lubrifié ou non lubrifié, finesse de filtration 40 µm			
Température ambiante [°C]	-10 ... +60		+5 ... +60	
Température du fluide [°C]	-10 ... +60		+5 ... +60	
Température de stockage [°C]	-10 ... +60		-10 ... +60	
KBK (1)	2			

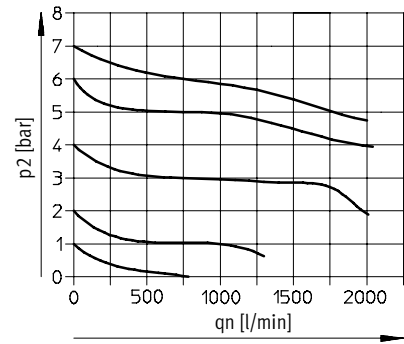
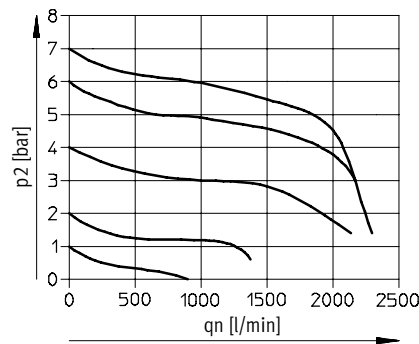
1) Classe de protection anticorrosion 2 selon la norme Festo 940 070
Pièces modérément soumises à la corrosion. Pièces externes visibles dont la surface répond essentiellement à des critères d'apparence, en contact direct avec une atmosphère industrielle courante ou des fluides tels que des huiles de coupe ou des lubrifiants.

Poids [g]		
Taille	MSB4	MSB6
Appareils de conditionnement combinés	1 500	1 750
Equerre de fixation	40	76

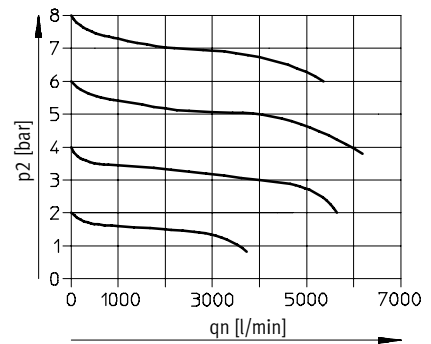
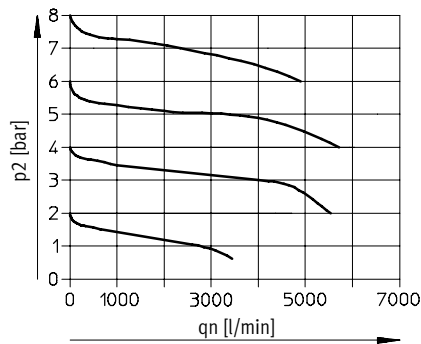
- Note
Matériaux → Fiche technique des différents appareils

Débit normal qn en fonction de la pression de sortie p2

Plage de réglage de la pression 1 ... 12 bar
MSB4-¼



MSB6-½



Pression primaire p1 = 10 bar

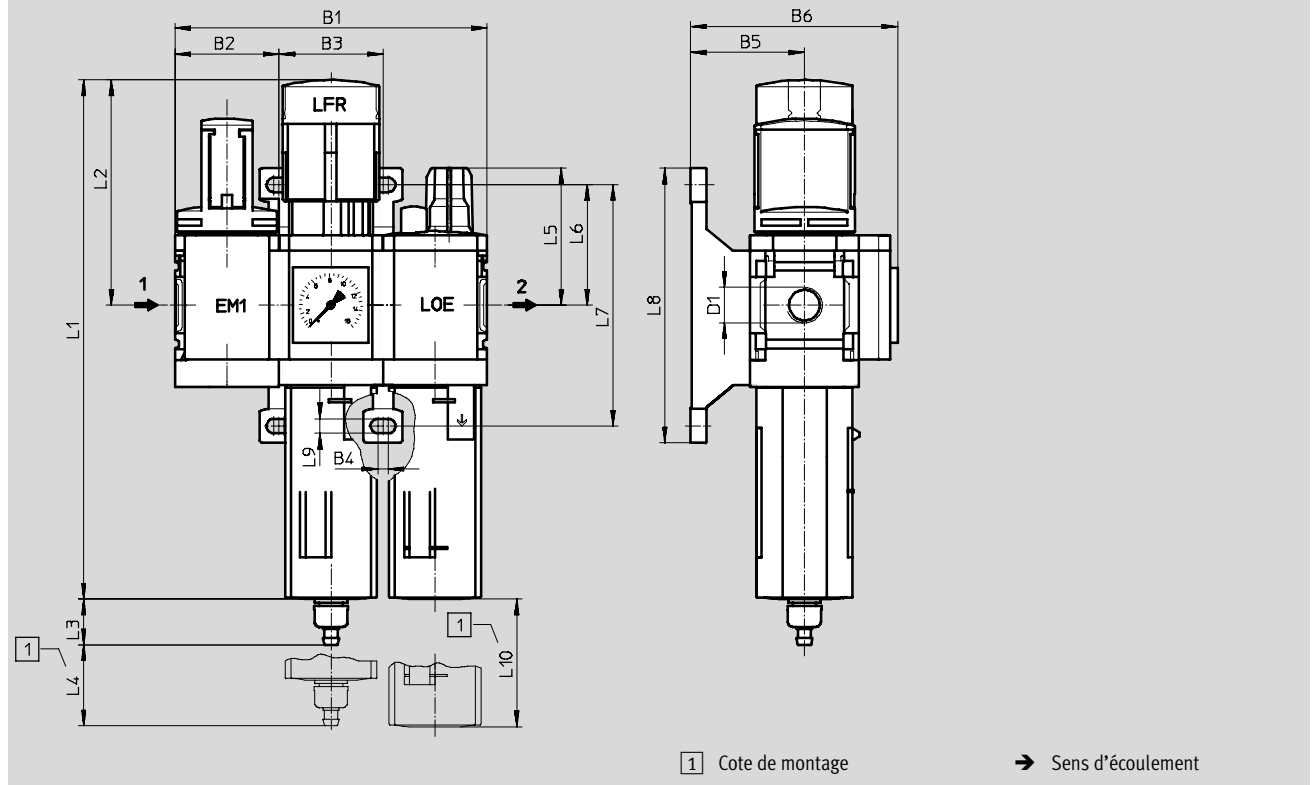
Appareils de conditionnement combinés MSB4/MSB6, série MS



Fiche de données techniques

Dimensions Téléchargement des données de CAO → www.festo.fr/engineering

avec manomètre, affichage [bar]



Type	B1	B2	B3	B4	B5	B6	D1	L1	L2
MSB4	120,6	40,2	40,2	4	44	80	G1/4	201	87
MSB6	186	62	62	4,5	54	100	G1/2	285	134,5

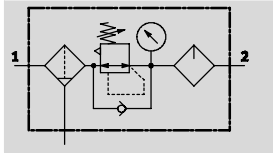
Type	L3		L4	L5	L6	L7	L8	L9	L10
	Purgeur de condensats								
	Manuel par rotation	Automatique							
MSB4	17,7	20,4	25	53	46,5	93,2	106	5,6	80
MSB6	15,8	18,5	68	66	71	142	158	6,6	130

Références						
Plage de réglage de la pression 1 ... 12 bar						
Taille	Purgeur de condensats	Raccord	Finesse de filtration 5µm		Finesse de filtration 40µm	
			N° pièce	Type	N° pièce	Type
Cage de protection en plastique						
MSB4	Manuel par rotation	G1/4	542 308	MSB4-1/4:C3J3M1-WP	542 296	MSB4-1/4:C3J1M1-WP
	Automatique	G1/4	542 314	MSB4-1/4:C3J4M1-WP	542 302	MSB4-1/4:C3J2M1-WP
MSB6	Manuel par rotation	G1/2	542 284	MSB6-1/2:C3J3M1-WP	542 272	MSB6-1/2:C3J1M1-WP
	Automatique	G1/2	542 290	MSB6-1/2:C3J4M1-WP	542 278	MSB6-1/2:C3J2M1-WP

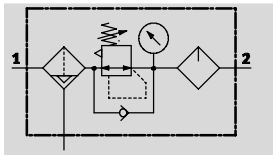
Appareils de conditionnement combinés MSB4/MSB6, série MS

Fiche de données techniques

Fonction
avec purgeur de condensats
Manuel par rotation



avec purgeur de condensats
Automatique



- - Débit
700 ... 4 700 l/min
- - Plage de température
-10 ... +60 °C
- - Plage de pression
1 ... 12 bar



- Pour alimentation en air comprimé filtré et lubrifié
- La pression de sortie peut être réglée en continu au sein de la plage de réglage de la pression

- Filtre MS...-LF
- Manodétendeur MS...-LR
- Lubrificateur MS...-LOE
- Equerre de fixation MS...-WP

Caractéristiques techniques générales		
Taille	MSB4	MSB6
Raccordement pneumatique 1, 2	G1/4	G1/2
Mode de fixation	Par accessoires	
Position de montage	Verticale ± 5°	
Finesse de filtration [µm]	5 (classe de pureté de l'air en sortie 3.7. selon DIN ISO 8573-1) 40 (classe de pureté de l'air en sortie 5.7. selon DIN ISO 8573-1)	
Protection de la cuve	Cage de protection en plastique Cuve métallique de protection	
Purgeur de condensats	Manuel par rotation Automatique	
Sécurité anti-déclenchement	Bouton avec verrouillage Verrouillable par accessoires	
Plage de réglage de la pression	N2 [bar]	1 ... 7
	N3 [bar]	1 ... 12
Indication de pression	Par manomètre	

Débit nominal normal qnN [l/min]		
Taille	MSB4	MSB6
N2 - plage de pression 1 ... 7 bar		
Finesse de filtration 40 µm	1 300	4 700
N3 - plage de pression 1 ... 12 bar		
Finesse de filtration	5 µm	700
	40 µm	800
		3 500

Appareils de conditionnement combinés MSB4/MSB6, série MS



Fiche de données techniques

Appareils de conditionnement série MS4/MS6
Unités de conditionnement

2.11

Conditions de fonctionnement et d'environnement				
Purgeur de condensats		Manuel par rotation		Automatique
Taille	MSB4	MSB6	MSB4	MSB6
Pression d'entrée [bar]	1,5 ... 14	1,5 ... 18	1,5 ... 12	1,5 ... 12
Fluide de service	Air comprimé filtré, lubrifié ou non lubrifié, finesse de filtration 40 µm			
Température ambiante [°C]	-10 ... +60		+5 ... +60	
Température du fluide [°C]	-10 ... +60		+5 ... +60	
Température de stockage [°C]	-10 ... +60		-10 ... +60	
KBK (1)	2			

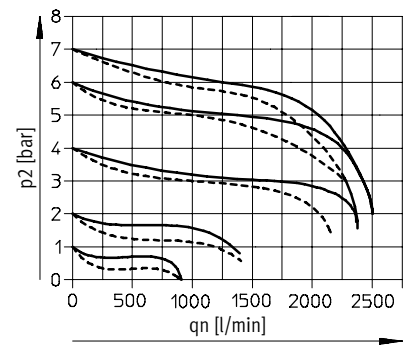
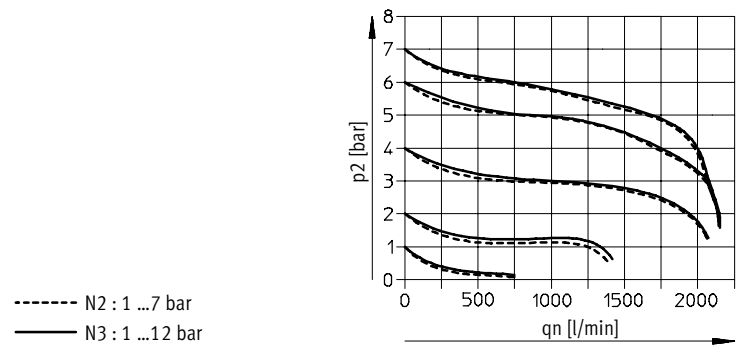
1) Classe de protection anticorrosion 2 selon la norme Festo 940 070
Pièces modérément soumises à la corrosion. Pièces externes visibles dont la surface répond essentiellement à des critères d'apparence, en contact direct avec une atmosphère industrielle courante ou des fluides tels que des huiles de coupe ou des lubrifiants.

Poids [g]	
Taille	MSB6
Appareils de conditionnement combinés	
Avec cage de protection en plastique	2 000
avec capot métallique de protection	2 400
Equerre de fixation	76

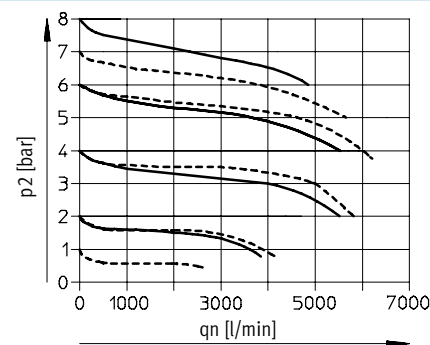
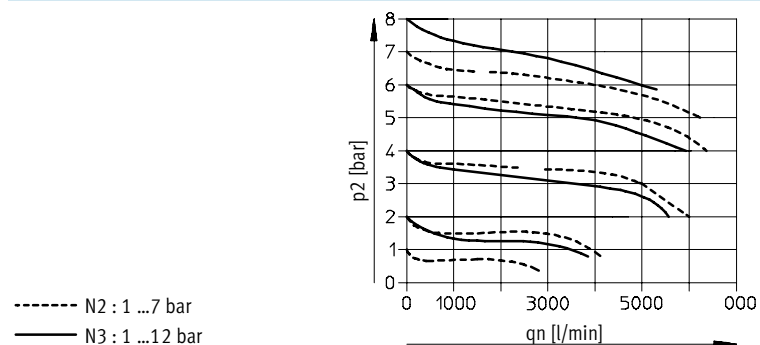
Note
Matériaux → Fiche technique des différents appareils

Débit normal qn en fonction de la pression de sortie p2

Plage de pression N2 ou N3 MSB4-1/4 Finesse de filtration 5µm Finesse de filtration 40µm



MSB6-1/2



Pression primaire p1 = 10 bar

Appareils de conditionnement combinés MSB4/MSB6, série MS

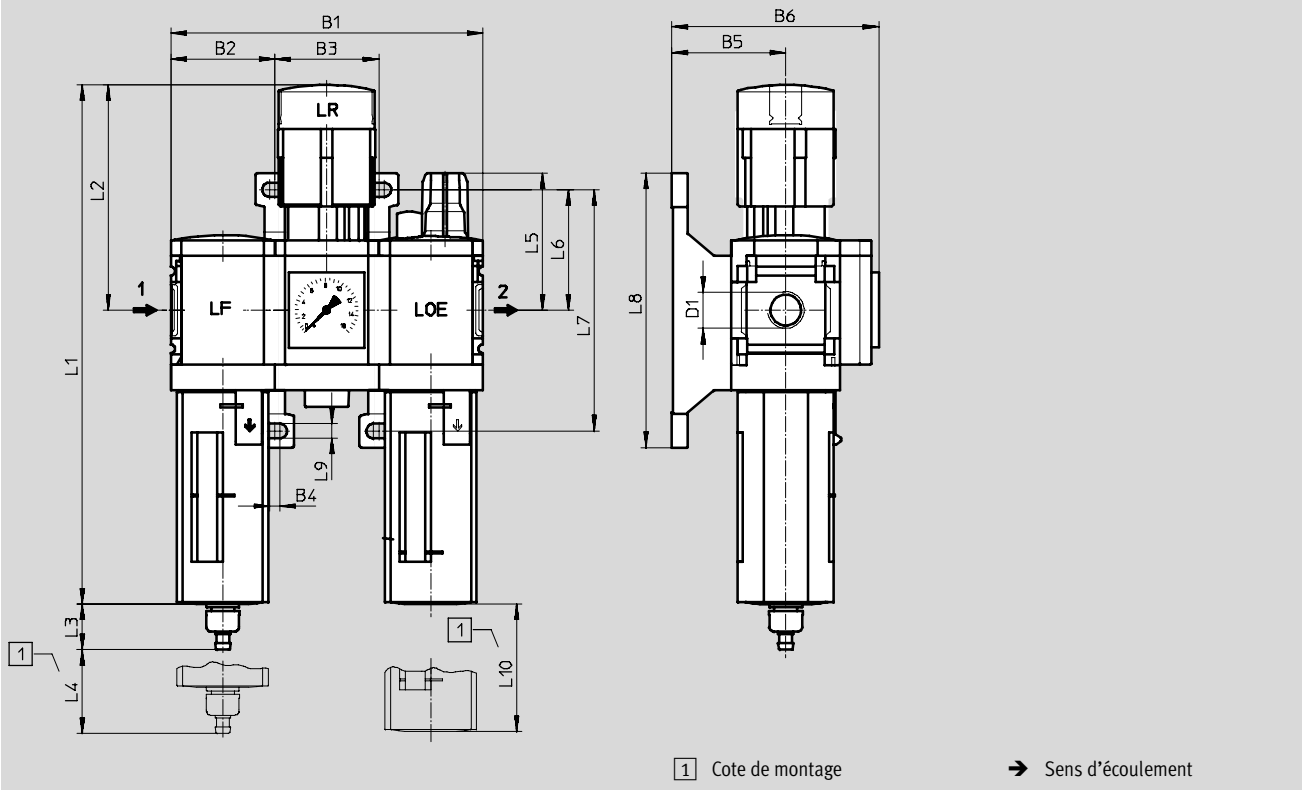
Fiche de données techniques



Dimensions

Téléchargement des données de CAO → www.festo.fr/engineering

avec manomètre, affichage [bar]



Type	B1	B2	B3	B4	B5	B6	D1	L1	L2
MSB4	120,6	40,2	40,2	4	44	80	G $\frac{1}{4}$	201	87
MSB6	186	62	62	4,5	54	100	G $\frac{1}{2}$	285	134,5

Type	L3 Purgeur de condensats		L4	L5	L6	L7	L8	L9	L10
	Manuel par rotation	Automatique							
MSB4	17,7	20,4	25	53	46,5	93,2	106	5,6	80
MSB6	15,8	18,5	68	66	71	142	158	6,6	130

Appareils de conditionnement combinés MSB4/MSB6, série MS

FESTO

Fiche de données techniques

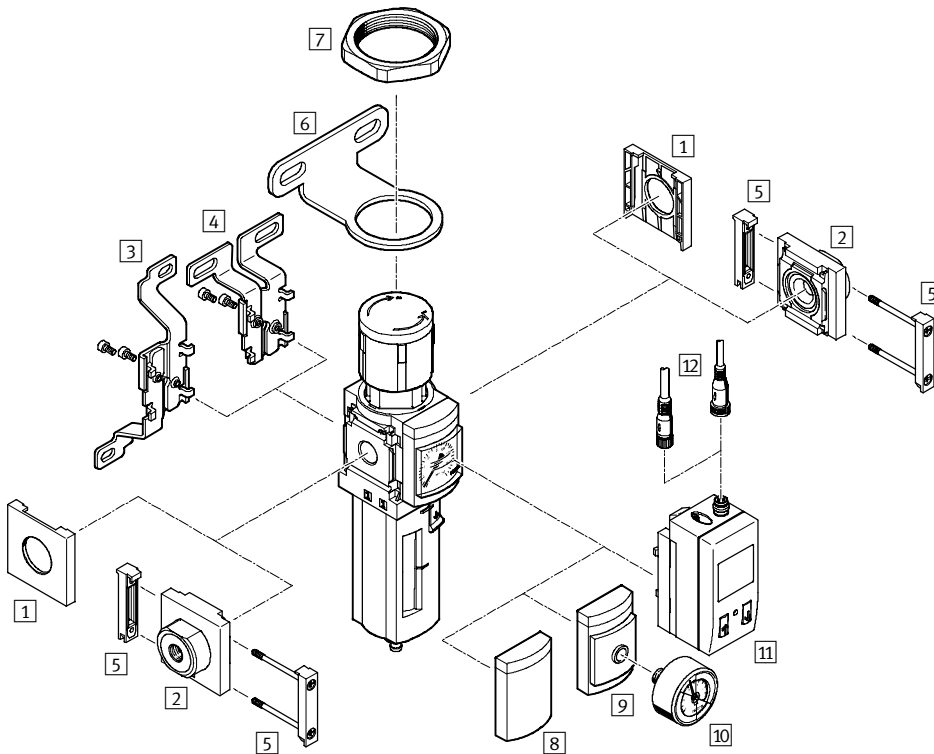
Références				
Plage de réglage de la pression 1 ... 7 bar				
Taille	Purgeur de condensats	Raccord	Finesse de filtration 40µm	
			N° pièce	Type
Cage de protection en plastique				
MSB4	Manuel par rotation	G $\frac{1}{4}$	531 091	MSB4- $\frac{1}{4}$:H2N2M1-WP
	Automatique	G $\frac{1}{4}$	531 085	MSB4- $\frac{1}{4}$:H1N2M1-WP
MSB6	Manuel par rotation	G $\frac{1}{2}$	530 212	MSB6- $\frac{1}{2}$:H2N2M1-WP
	Automatique	G $\frac{1}{2}$	530 206	MSB6- $\frac{1}{2}$:H1N2M1-WP

Références						
Plage de réglage de la pression 1 ... 12 bar						
Taille	Purgeur de condensats	Raccord	Finesse de filtration 5µm		Finesse de filtration 40µm	
			N° pièce	Type	N° pièce	Type
Cage de protection en plastique						
MSB4	Manuel par rotation	G $\frac{1}{4}$	531 097	MSB4- $\frac{1}{4}$:H3N3M1-WP	531 093	MSB4- $\frac{1}{4}$:H2N3M1-WP
	Automatique	G $\frac{1}{4}$	531 099	MSB4- $\frac{1}{4}$:H4N3M1-WP	531 087	MSB4- $\frac{1}{4}$:H1N3M1-WP
MSB6	Manuel par rotation	G $\frac{1}{2}$	530 218	MSB6- $\frac{1}{2}$:H3N3M1-WP	530 214	MSB6- $\frac{1}{2}$:H2N3M1-WP
	Automatique	G $\frac{1}{2}$	530 220	MSB6- $\frac{1}{2}$:H4N3M1-WP	530 208	MSB6- $\frac{1}{2}$:H1N3M1-WP
Cuve métallique de protection						
MSB4	Manuel par rotation	G $\frac{1}{4}$	-		531 095	MSB4- $\frac{1}{4}$:H8N3M2-WP
	Automatique	G $\frac{1}{4}$	-		531 089	MSB4- $\frac{1}{4}$:H7N3M2-WP
MSB6	Manuel par rotation	G $\frac{1}{2}$	-		530 216	MSB6- $\frac{1}{2}$:H8N3M2-WP
	Automatique	G $\frac{1}{2}$	-		530 210	MSB6- $\frac{1}{2}$:H7N3M2-WP

Filtres-détendeurs MS4/MS6-LFR, série MS

Périphérie

FESTO



Éléments de fixation et accessoires						
		Appareil individuel		Combinaison → 3 / 2.11-0		→ Page
		Sans plaque de connexion	Avec plaque de connexion	Sans plaque de connexion	Avec plaque de connexion	
1	Capuchon d'obturation MS4/6-END	■	-	■	-	3 / 2.31-1
2	Plaque MS4/6-AG...	-	■	-	■	3 / 2.31-0
3	Equerre de fixation MS4/6-WB	■	■	-	-	3 / 2.31-2
4	Equerre de fixation MS4-WBM	■	■	-	-	3 / 2.31-2
5	Connecteur de modules MS4/6-MV	-	■	■	■	3 / 2.31-7
6	Equerre de fixation MS4/6-WR	■	■	-	-	3 / 2.31-3
7	Ecrou hexagonal MS4/6-WRS	■	■	■	■	3 / 2.31-3
8	Cache d'obturation VS	■	■	■	■	3 / 2.12-12
9	Adaptateur pour manomètre EN 1/8/1/4 A8/A4	■	■	■	■	3 / 2.12-12
10	Manomètres MA	■	■	■	■	3 / 2.31-8
11	Capteur de pression SDE1-...-MS AD1 ... AD4	■	■	■	■	3 / 2.12-12 Tome 4
12	Câble à connecteur femelle SIM-M8-3.../SIM-M12-4...	■	■	■	■	3 / 2.31-12
-	Equerre de fixation MS4/6-WP	-	■	■	■	3 / 2.31-5
-	Equerre de fixation MS4/6-WPM	-	■	■	■	3 / 2.31-6

Filtres-détendeurs MS4/MS6-LFR, série MS

Désignations

		MS	6	-	LFR	-	1/2	-	D7	-	E	R	M	-	AS
Série															
MS	Unité de conditionnement standard														
Taille															
4	Largeur 40 mm														
6	Largeur 62 mm														
Fonction de conditionnement															
LFR	Filtre-détendeur														
Raccordement pneumatique															
1/8	Filetage G1/8														
1/4	Filetage G1/4														
3/8	Filetage G3/8														
1/2	Filetage G1/2														
Plage de réglage de la pression															
D6	Plage de réglage de la pression 0,3 ... 7 bar														
D7	Plage de réglage de la pression 0,5 ... 12 bar														
Finesse de filtration															
C	5 µm														
E	40 µm														
Protection de la cuve															
R	Cage de protection en plastique														
U	Cuve métallique														
Purgeur de condensats															
M	Manuel par rotation														
V	Automatique														
Sécurité anti-déclenchement															
AS	Bouton de réglage standard, verrouillable														

Les éléments modulaires permettent de configurer d'autres variantes

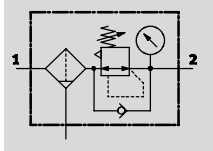
Filtres-détendeurs LFR → 3 / 2.12-12

- Plaques
- Plage de réglage de la pression
- Purgeur de condensats
- Manomètres alternatifs
- Echelles de manomètre alternatives
- Echappement secondaire
- Bouton de réglage
- Mode de fixation
- Sens de passage alternatif

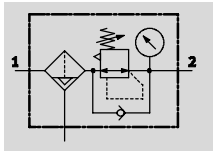
Filtres-détendeurs MS4/MS6-LFR, série MS





Fiche de données techniques

Fonction
Purgeur de condensats
Manuel par rotation
Avec manomètre



Purgeur de condensats
semi-automatique ou automatique
Avec manomètre



-  Débit
850 ... 7 200 l/min
-  Plage de température
-10 ... +60 °C
-  Pression d'entrée
0,8 ... 20 bar
-  www.festo.fr
Service pièces détachées

Jeux de pièces d'usure
→ 3 / 2.12-11

Dans cet appareil, le filtre et le manodétendeur constituent une seule et même unité. Le filtre fritté avec séparateur d'eau permet de débarrasser l'air comprimé de toutes impuretés, particules moisissures, rouille et eau de condensation.



- Bonne régulation avec faible hystérésis et compensation de pression primaire
- Bonne séparation des particules et condensats
- Débit élevé
- Détendeur à membrane à commande directe
- Quatre plages de pression de service : 0,3 ... 4 bar, 0,3 ... 7 bar, 0,5 ... 12 bar et 0,5 ... 16 bar
- Bouton de réglage verrouillable
- Disponible avec ou sans échappement secondaire
- Deux raccords pour manomètre pour montage au choix
- Option d'inversion intégrée pour mise à l'échappement de la sortie 2 vers la sortie 1.
- Capteur de pression facultatif avec afficheur
- Cartouches au choix 5 µm ou 40 µm
- Cartouches filtrantes → 3 / 2.31-14

Caractéristiques techniques générales					
Taille	MS4		MS6		
Raccordement pneumatique 1, 2	G $\frac{1}{8}$	G $\frac{1}{4}$	G $\frac{1}{4}$	G $\frac{3}{8}$	G $\frac{1}{2}$
Conception	Filtre détendeur avec/sans affichage de la pression				
Fonction détendeur	Avec/sans échappement secondaire				
	Avec reflux				
	Pression de sortie constante				
Mode de fixation	Par accessoires				
	Montage sur canalisation				
	Montage frontal				
Position de montage	Verticale ± 5°				
Finesse de filtration [µm]	5 (classe de pureté de l'air en sortie 3.7. selon DIN ISO 8573-1)				
	40 (classe de pureté de l'air en sortie 5.7. selon DIN ISO 8573-1)				
Protection de la cuve	Cage de protection en plastique				
	Cuve métallique				
Purgeur de condensats	Manuel par rotation				
	Semi-automatique				
	Automatique				
	-		automatique, à pilotage électrique		
Sécurité anti-déclenchement	Bouton avec verrouillage				
	Verrouillable par accessoires				
Plage de réglage de la pression	D5 [bar]	0,3 ... 4			
	D6 [bar]	0,3 ... 7			
	D7 [bar]	0,5 ... 12 (0,5 ... 10 avec une variante du capteur de pression AD...)			
	D8 [bar]	-		0,5 ... 16	
Hystérésis de pression max. [bar]	0,25				
Indication de pression	avec capteur de pression pour affichage de la pression de sortie et avec sortie électrique				
	avec manomètre pour affichage de la pression de sortie				
Volume de condensats max. [cm ³]	19 (avec cage de protection en plastique)		38		
	25 (avec cuve métallique)				

Filtres-détendeurs MS4/MS6-LFR, série MS

Fiche de données techniques

FESTO

Débit nominal normal qnN ¹⁾ [l/min]						
Taille	MS4			MS6		
Raccordement pneumatique	G ¹ / ₈	G ¹ / ₄	G ¹ / ₄	G ³ / ₈	G ¹ / ₂	
D5 - plage de pression 0,3 ... 4 bar						
Finesse de filtration	5 µm	900 ²⁾	1 800 ²⁾	2 000 ²⁾	5 500 ²⁾	6 900 ²⁾
	40 µm	1 100 ²⁾	1 900 ²⁾	2 200 ²⁾	6 000 ²⁾	7 200 ²⁾
D6 - plage de pression 0,3 ... 7 bar						
Finesse de filtration	5 µm	900	1 500	2 700	5 000	5 600
	40 µm	1 000	1 700	2 800	5 700	6 200
D7 - plage de pression 0,5 ... 12 bar						
Finesse de filtration	5 µm	850	1 200	2 200	3 500	4 000
	40 µm	900	1 500	2 500	4 000	4 500
D8 - Plage de réglage de la pression 0,5 ... 16 bar						
Finesse de filtration	5 µm	–	–	2 000	3 300	3 800
	40 µm	–	–	2 300	3 500	4 000

1) Mesuré pour p₁ = 10 bar, p₂ = 5 bar, Δp = 1 bar

2) Mesuré pour p₁ = 10 bar, p₂ = 3 bar, Δp = 1 bar

Conditions de fonctionnement et d'environnement							
Purgeur de condensats	Manuel par rotation		Semi-automatique		Automatique		Automatique, à pilotage électrique
	M		H		V		E ...
Taille	MS4	MS6	MS4	MS6	MS4	MS6	MS6
Pression d'entrée [bar]	0,8 ... 14	0,8 ... 20	1,5 ... 12	1,5 ... 12	2 ... 12	2 ... 12	0,8 ... 16
Fluide de service sans capteur de pression AD...	Air comprimé						
Fluide de service avec capteur de pression AD...	Air comprimé filtré, lubrifié ou non lubrifié, finesse de filtration 40 µm						
Température ambiante sans capteur de pression AD...	-10 ... +60		+5 ... +60		+5 ... +60		+1 ... +60
Température ambiante avec capteur de pression AD...	0 ... +50		+5 ... +50		+5 ... +50		+1 ... +50
Température du fluide sans capteur de pression AD...	-10 ... +60		+5 ... +60		+5 ... +60		+1 ... +60
Température du fluide avec capteur de pression AD...	0 ... +50		+5 ... +50		+5 ... +50		+1 ... +50
Température de stockage [°C]	-10 ... +60		-10 ... +60		-10 ... +60		+1 ... +60
KBK (1)	2						

1) Classe de protection anticorrosion 2 selon la norme Festo 940 070

Pièces modérément soumises à la corrosion. Pièces externes visibles dont la surface répond essentiellement à des critères d'apparence, en contact direct avec une atmosphère industrielle courante ou des fluides tels que des huiles de coupe ou des lubrifiants.

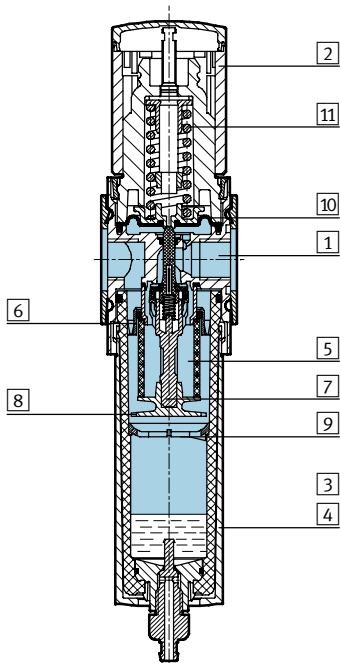
Poids [g]	
Taille	MS4
Avec cage de protection en plastique	275
Avec cuve métallique	475
Avec cuve métallique et purgeur de condensats automatique, à pilotage électrique	–
	MS6
	875
	1 087
	1 800

Filtres-détendeurs MS4/MS6-LFR, série MS

Fiche de données techniques

Matériaux

Coupe fonctionnelle



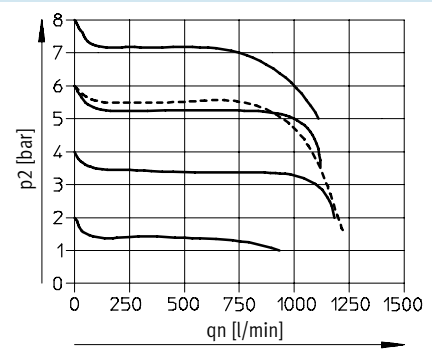
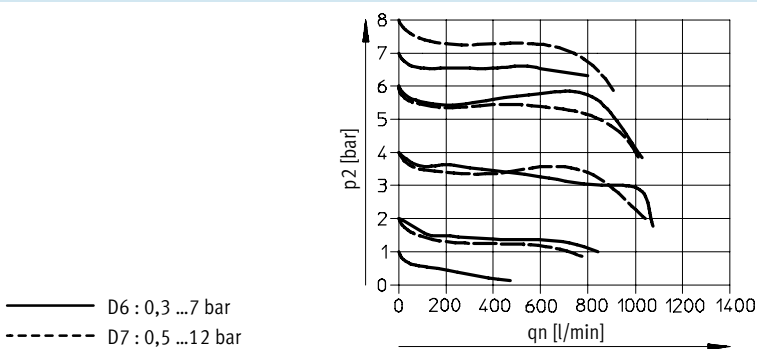
Filtre-détendeur		
1	Corps	aluminium moulé sous pression
2	Bouton de réglage	polyamide/polyacétal
3	Cage de protection en plastique	polycarbonate/polyamide
4	Cuve métallique	aluminium
	Vitre	polyamide
5	Élément filtrant	polyéthylène
6	Rondelle-ressort	polyacétal
7	Support de filtre	polyacétal
8	Disque de séparation	polyacétal
9	Disque de stabilisation	polyacétal
10	Membrane	caoutchouc nitrile
11	Ressort	acier
-	Joint	caoutchouc nitrile
Remarque sur les matériaux		matériaux sans cuivre ni PTFE uniquement avec les caches d'obturation VS

Débit normal qn en fonction de la pression de sortie p2

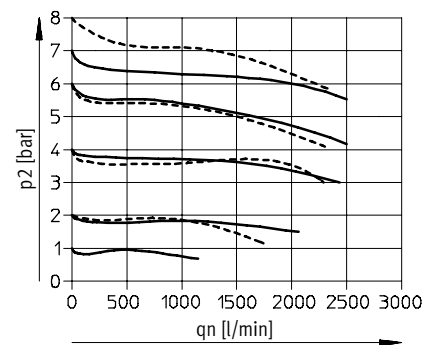
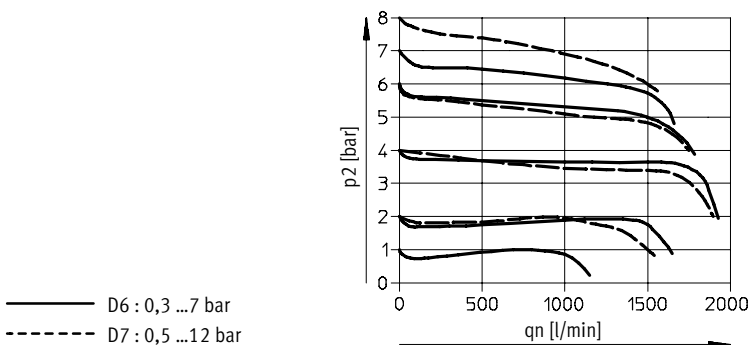
Plage de pression D6 ou D7
MS4-LFR-1/8

Finesse de filtration 5µm

Finesse de filtration 40µm



MS4-LFR-1/4



Pression primaire p1 = 10 bar

Filtres-détendeurs MS4/MS6-LFR, série MS

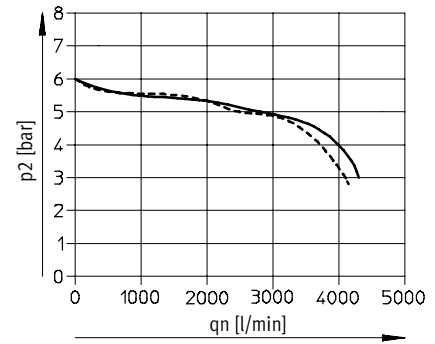
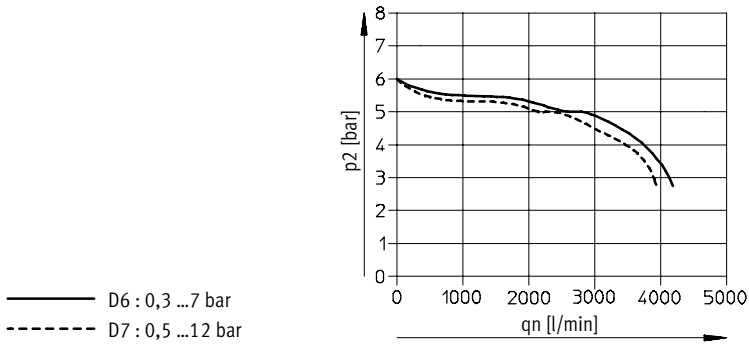
Fiche de données techniques

Débit normal q_n en fonction de la pression de sortie p_2

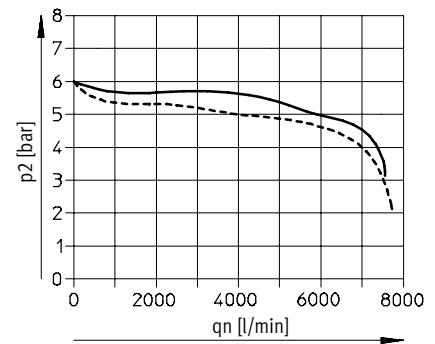
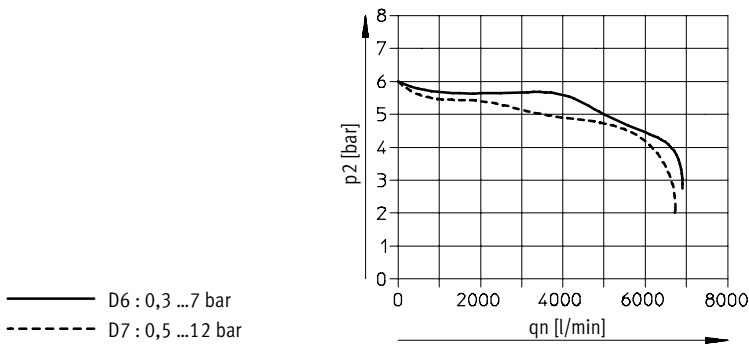
Plage de pression D6 ou D7
MS6-LFR-1/4

Finesse de filtration 5 μ m

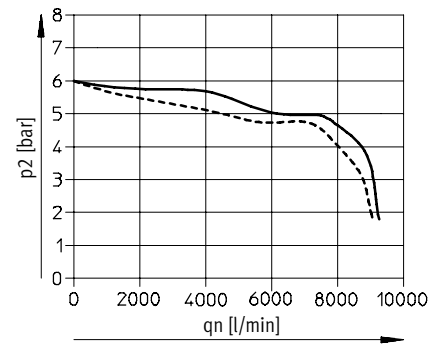
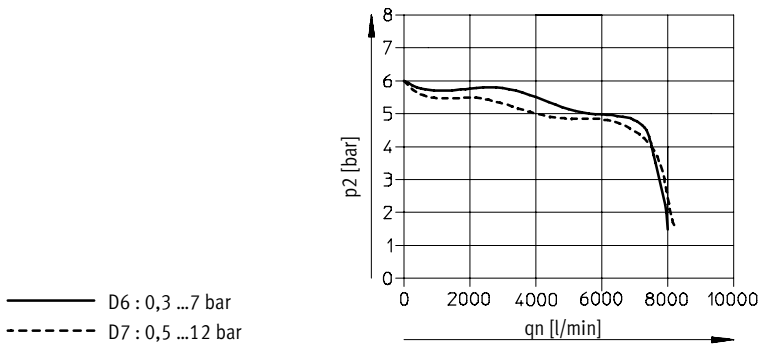
Finesse de filtration 40 μ m



MS6-LFR-3/8



MS6-LFR-1/2



Pression primaire $p_1 = 10$ bar

Filtres-détendeurs MS4/MS6-LFR, série MS

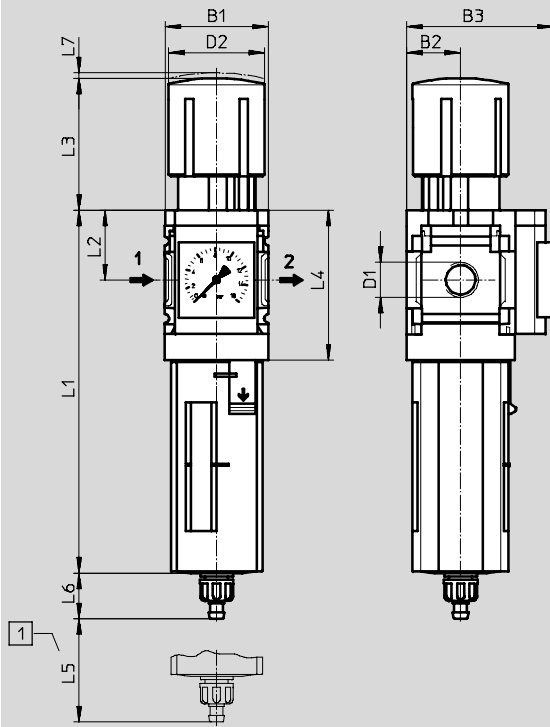
Fiche de données techniques

FESTO

Dimensions - standard

Téléchargement des données de CAO → www.festo.fr/engineering

avec manomètre, affichage [bar], bouton de réglage standard, purgeur de condensats à commande manuelle par rotation



1 Cote de montage

→ Sens d'écoulement

Type	B1	B2	B3	D1	D2	L1		L2	L3	L4	L5	L6		L7
						Cage de protection						Cage de protection		
						Matière plastique	Métallique					Matière plastique	Métallique	
MS4-LFR-1/8	40	21	57	G1/8	37,2	140,6	158,2	27	51,1	58,5	25	17,7	17,7	2
MS4-LFR-1/4				G1/4										
MS6-LFR-1/4	62	31	77	G1/4	51	189	194,4	39	86	84	68	15,8	19	5
MS6-LFR-3/8				G3/8										
MS6-LFR-1/2				G1/2										

Nouveau
Variantes AD1 ... AD4

Filtres-détendeurs MS4/MS6-LFR, série MS

Fiche de données techniques

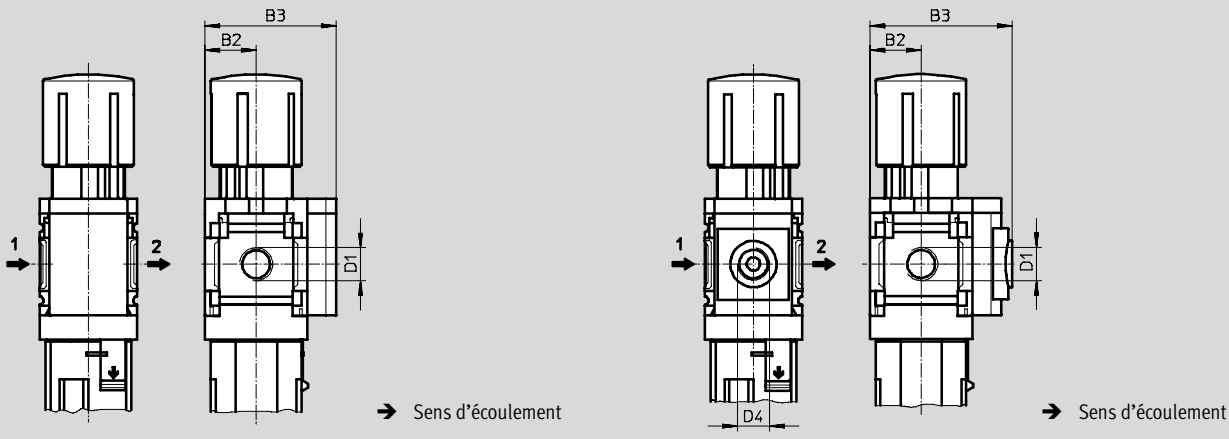


Dimensions – manomètres alternatifs

Téléchargement des données de CAO → www.festo.fr/engineering

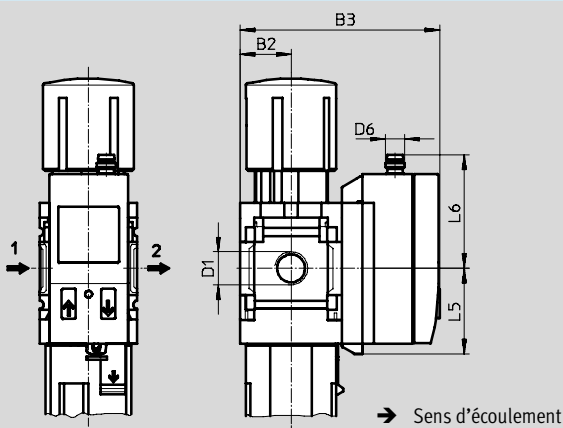
Cache d'obturation VS

Adaptateur A8/A4 pour manomètre EN 1/8/1/4, sans manomètre



Capteur de pression avec afficheur AD1 ... AD4

Fiches de données techniques SDE1 → Tome 4



Variante AD1 :
Capteur de pression
SDE1-D10-G2-MS-L-P1-M8 avec
connecteur mâle M8x1 à 3 pôles,
1 sortie de commande PNP

Variante AD2 :
Capteur de pression
SDE1-D10-G2-MS-L-N1-M8 avec
connecteur mâle M8x1 à 3 pôles,
1 sortie de commande NPN

Variante AD3 :
Capteur de pression
SDE1-D10-G2-MS-L-PI-M12 avec
connecteur mâle M12x1 à 4 pôles,
1 sortie de commande PNP et
4 ... 20 mA analogique

Variante AD4 :
Capteur de pression
SDE1-D10-G2-MS-L-NI-M12 avec
connecteur mâle M12x1 à 4 pôles,
1 sortie de commande NPN et
4 ... 20 mA analogique

Type	B2	B3	D1	D4	D6	L5	L6
MS4-LFR-1/8-...-VS	21	54	G1/8	-	-	-	-
MS4-LFR-1/4-...-VS			G1/4				
MS4-LFR-1/8-...-A8	21	58,5	G1/8	G1/8	-	-	-
MS4-LFR-1/4-...-A8			G1/4				
MS4-LFR-1/8-...-A4	21	58,5	G1/8	G1/4	-	-	-
MS4-LFR-1/4-...-A4			G1/4				
MS4-LFR-1/8-...-AD1/AD2	21	82,6	G1/8	-	M8x1	35,1	46,7
MS4-LFR-1/4-...-AD1/AD2			G1/4				
MS4-LFR-1/8-...-AD3/AD4	21	82,6	G1/8	-	M12x1	35,1	55,8
MS4-LFR-1/4-...-AD3/AD4			G1/4				
MS6-LFR-1/4-...-VS	31	76	G1/4	-	-	-	-
MS6-LFR-3/8-...-VS			G3/8				
MS6-LFR-1/2-...-VS			G1/2				
MS6-LFR-1/4-...-A4	31	78,5	G1/4	G1/4	-	-	-
MS6-LFR-3/8-...-A4			G3/8				
MS6-LFR-1/2-...-A4			G1/2				
MS6-LFR-1/4-...-AD1/AD2	31	103	G1/4	-	M8x1	35,1	46,7
MS6-LFR-3/8-...-AD1/AD2			G3/8				
MS6-LFR-1/2-...-AD1/AD2			G1/2				
MS6-LFR-1/4-...-AD3/AD4	31	103	G1/4	-	M12x1	35,1	55,8
MS6-LFR-3/8-...-AD3/AD4			G3/8				
MS6-LFR-1/2-...-AD3/AD4			G1/2				

Filtres-détendeurs MS4/MS6-LFR, série MS

Fiche de données techniques

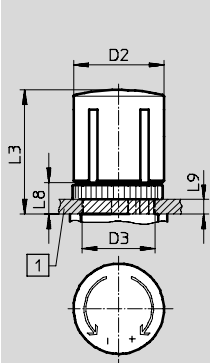
FESTO

Dimensions - bouton de réglage

Téléchargement des données de CAO → www.festo.fr/engineering

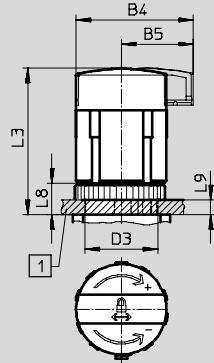
Pour montage sur panneau de commande

Standard

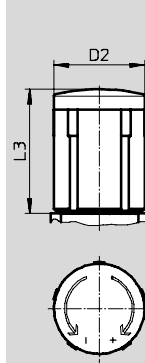


1 Epaisseur de panneau max.
6 mm

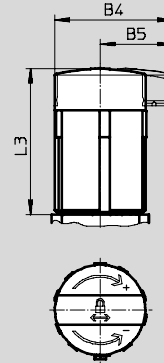
Standard, verrouillable AS



long LD



LD-AS long, avec verrouillage



Type	B4	B5	D2	D3 +1	L3	L8	L9
MS4-LFR-...	-	-	37,2	30	51,1	13	6
MS4-LFR-...-AS	48,3	29,7			60,2		
MS4-LFR-...-LD	-	-	37,2	-	51,1	-	-
MS4-LFR-...-LD-AS	48,3	29,7			60,2		
MS6-LFR-...	-	-	51	44	86	22	14
MS6-LFR-...-AS	64,4	39			95,5		
MS6-LFR-...-LD	-	-	51	-	86	-	-
MS6-LFR-...-LD-AS	64,4	39			95,5		

Nouveau
Variantes AD1 ... AD4

FESTO

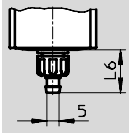
Filtres-détendeurs MS4/MS6-LFR, série MS

Fiche de données techniques

Dimensions – purgeur de condensats

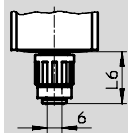
Téléchargement des données de CAO → www.festo.fr/engineering

commande manuelle par rotation M



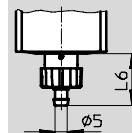
Raccord cannelé pour tuyau plastique PCN-4

semi-automatique H



Raccord QS pour tuyau plastique PUN-6/PAN-6

automatique V



Raccord cannelé pour tuyau plastique PCN-4

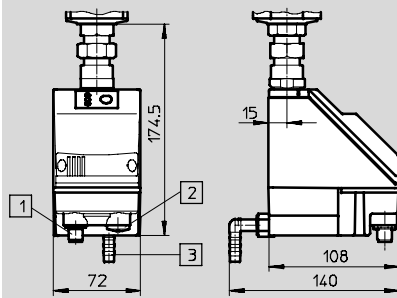
Type	L6
Cage de protection en plastique	
MS4-LFR-...-M	17,7
MS6-LFR-...-M	15,8
Cuve métallique	
MS4-LFR-...-M	17,7
MS6-LFR-...-M	19

Type	L6
Cage de protection en plastique	
MS4-LFR-...-H	22,1
MS6-LFR-...-H	20,2
Cuve métallique	
MS4-LFR-...-H	22,1
MS6-LFR-...-H	22,8

Type	L6
Cage de protection en plastique	
MS4-LFR-...-V	20,4
MS6-LFR-...-V	18,5
Cuve métallique	
MS4-LFR-...-V	20,4
MS6-LFR-...-V	22

E1 ... E4 automatique, à commande électrique

Fiches de données techniques PWEA → 3 / 4.6-4



- 1 Variante E1
PWEA-AP-... avec connecteur mâle M12x1, à 5 pôles
SIM-M12-5GD-...
- 2 Variante E2/E3/E4
PWEA-AC-... avec raccord de câble Pg9
- 3 Connexion orientable sur 360° pour tuyau plastique PUN-H-12x2-...

Appareils de conditionnement série MS4/MS6
Filtres-détendeurs
2.12

Filtres-détendeurs MS4/MS6-LFR, série MS

Fiche de données techniques

FESTO

Références						
Plage de réglage de la pression 0,3 ... 7 bar						
Taille	Purgeur de condensats	Raccord	Finesse de filtration 5µm		Finesse de filtration 40µm	
			N° pièce	Type	N° pièce	Type
Cage de protection en plastique						
MS4	Manuel par rotation	G $\frac{1}{8}$	529 160	MS4-LFR- $\frac{1}{8}$ -D6-CRM-AS	529 164	MS4-LFR- $\frac{1}{8}$ -D6-ERM-AS
		G $\frac{1}{4}$	529 144	MS4-LFR- $\frac{1}{4}$ -D6-CRM-AS	529 148	MS4-LFR- $\frac{1}{4}$ -D6-ERM-AS
	Automatique	G $\frac{1}{8}$	529 162	MS4-LFR- $\frac{1}{8}$ -D6-CRV-AS	529 166	MS4-LFR- $\frac{1}{8}$ -D6-ERV-AS
		G $\frac{1}{4}$	529 146	MS4-LFR- $\frac{1}{4}$ -D6-CRV-AS	529 150	MS4-LFR- $\frac{1}{4}$ -D6-ERV-AS
MS6	Manuel par rotation	G $\frac{1}{4}$	529 196	MS6-LFR- $\frac{1}{4}$ -D6-CRM-AS	529 200	MS6-LFR- $\frac{1}{4}$ -D6-ERM-AS
		G $\frac{3}{8}$	529 216	MS6-LFR- $\frac{3}{8}$ -D6-CRM-AS	529 220	MS6-LFR- $\frac{3}{8}$ -D6-ERM-AS
		G $\frac{1}{2}$	529 176	MS6-LFR- $\frac{1}{2}$ -D6-CRM-AS	529 180	MS6-LFR- $\frac{1}{2}$ -D6-ERM-AS
	Automatique	G $\frac{1}{4}$	529 198	MS6-LFR- $\frac{1}{4}$ -D6-CRV-AS	529 202	MS6-LFR- $\frac{1}{4}$ -D6-ERV-AS
		G $\frac{3}{8}$	529 218	MS6-LFR- $\frac{3}{8}$ -D6-CRV-AS	529 222	MS6-LFR- $\frac{3}{8}$ -D6-ERV-AS
		G $\frac{1}{2}$	529 178	MS6-LFR- $\frac{1}{2}$ -D6-CRV-AS	529 182	MS6-LFR- $\frac{1}{2}$ -D6-ERV-AS

Références						
Plage de réglage de la pression 0,5 ... 12 bar						
Taille	Purgeur de condensats	Raccord	Finesse de filtration 5µm		Finesse de filtration 40µm	
			N° pièce	Type	N° pièce	Type
Cage de protection en plastique						
MS4	Manuel par rotation	G $\frac{1}{8}$	529 168	MS4-LFR- $\frac{1}{8}$ -D7-CRM-AS	529 172	MS4-LFR- $\frac{1}{8}$ -D7-ERM-AS
		G $\frac{1}{4}$	529 152	MS4-LFR- $\frac{1}{4}$ -D7-CRM-AS	529 156	MS4-LFR- $\frac{1}{4}$ -D7-ERM-AS
	Automatique	G $\frac{1}{8}$	529 170	MS4-LFR- $\frac{1}{8}$ -D7-CRV-AS	529 174	MS4-LFR- $\frac{1}{8}$ -D7-ERV-AS
		G $\frac{1}{4}$	529 154	MS4-LFR- $\frac{1}{4}$ -D7-CRV-AS	529 158	MS4-LFR- $\frac{1}{4}$ -D7-ERV-AS
MS6	Manuel par rotation	G $\frac{1}{4}$	529 204	MS6-LFR- $\frac{1}{4}$ -D7-CRM-AS	529 208	MS6-LFR- $\frac{1}{4}$ -D7-ERM-AS
		G $\frac{3}{8}$	529 224	MS6-LFR- $\frac{3}{8}$ -D7-CRM-AS	529 228	MS6-LFR- $\frac{3}{8}$ -D7-ERM-AS
		G $\frac{1}{2}$	529 184	MS6-LFR- $\frac{1}{2}$ -D7-CRM-AS	529 188	MS6-LFR- $\frac{1}{2}$ -D7-ERM-AS
	Automatique	G $\frac{1}{4}$	529 206	MS6-LFR- $\frac{1}{4}$ -D7-CRV-AS	529 210	MS6-LFR- $\frac{1}{4}$ -D7-ERV-AS
		G $\frac{3}{8}$	529 226	MS6-LFR- $\frac{3}{8}$ -D7-CRV-AS	529 230	MS6-LFR- $\frac{3}{8}$ -D7-ERV-AS
		G $\frac{1}{2}$	529 186	MS6-LFR- $\frac{1}{2}$ -D7-CRV-AS	529 190	MS6-LFR- $\frac{1}{2}$ -D7-ERV-AS

Cuve métallique						
Taille	Purgeur de condensats	Raccord	Finesse de filtration 5µm		Finesse de filtration 40µm	
			N° pièce	Type	N° pièce	Type
MS4	Manuel par rotation	G $\frac{1}{8}$	535 702	MS4-LFR- $\frac{1}{8}$ -D7-CUM-AS	535 708	MS4-LFR- $\frac{1}{8}$ -D7-EUM-AS
		G $\frac{1}{4}$	535 718	MS4-LFR- $\frac{1}{4}$ -D7-CUM-AS	535 724	MS4-LFR- $\frac{1}{4}$ -D7-EUM-AS
	Automatique	G $\frac{1}{8}$	535 704	MS4-LFR- $\frac{1}{8}$ -D7-CUV-AS	535 706	MS4-LFR- $\frac{1}{8}$ -D7-EUV-AS
		G $\frac{1}{4}$	535 720	MS4-LFR- $\frac{1}{4}$ -D7-CUV-AS	535 722	MS4-LFR- $\frac{1}{4}$ -D7-EUV-AS
MS6	Manuel par rotation	G $\frac{1}{4}$	530 342	MS6-LFR- $\frac{1}{4}$ -D7-CUM-AS	529 212	MS6-LFR- $\frac{1}{4}$ -D7-EUM-AS
		G $\frac{3}{8}$	530 346	MS6-LFR- $\frac{3}{8}$ -D7-CUM-AS	529 232	MS6-LFR- $\frac{3}{8}$ -D7-EUM-AS
		G $\frac{1}{2}$	530 338	MS6-LFR- $\frac{1}{2}$ -D7-CUM-AS	529 192	MS6-LFR- $\frac{1}{2}$ -D7-EUM-AS
	Automatique	G $\frac{1}{4}$	530 344	MS6-LFR- $\frac{1}{4}$ -D7-CUV-AS	529 214	MS6-LFR- $\frac{1}{4}$ -D7-EUV-AS
		G $\frac{3}{8}$	530 348	MS6-LFR- $\frac{3}{8}$ -D7-CUV-AS	529 234	MS6-LFR- $\frac{3}{8}$ -D7-EUV-AS
		G $\frac{1}{2}$	530 340	MS6-LFR- $\frac{1}{2}$ -D7-CUV-AS	529 194	MS6-LFR- $\frac{1}{2}$ -D7-EUV-AS

Références – Jeux de pièces d'usure		
Taille	N° pièce	Type
MS4	673 647	MS4-LFR
MS6	673 648	MS6-LFR

 **Nouveau**
Variantes AD1 ... AD4

Filtres-détendeurs MS4/MS6-LFR, série MS

Références – Éléments modulaires

FESTO

M Mentions obligatoires →

Code du système modulaire	Série	Taille	Fonction	Taille de raccord	Plage de réglage de la pression	Finesse de filtration	Cuve
526 489 526 490	MS	4 6	LFR	1/8, 1/4, 3/8, 1/2, AGA, AGB, AGC, AGD, AGE	D5 D6 D7 D8	E C	R U
Exemple de commande							
526 489	MS	4	- LFR	- AGA	- D6	- C	- R

Tableau des références							
Pas	[mm]	40	62	Conditions	Code	Entrée du code	
M	Code du système modulaire	526 489	526 490				
	Série	Standard			MS		MS
	Taille	4	6		...		
	Fonction	Filtre-détendeur			-LFR		-LFR
	Taille de raccord	Filetage G1/8	-		-1/8		
		Filetage G1/4	Filetage G1/4		-1/4		
		-	Filetage G3/8		-3/8		
		-	Filetage G1/2		-1/2		
		Plaques G1/8	-		-AGA		
		Plaques G1/4	Plaques G1/4		-AGB		
		Plaques G3/8	Plaques G3/8		-AGC		
		-	Plaques G1/2		-AGD		
		-	Plaques G3/4		-AGE		
	Plage de réglage de la pression	0,3 ... 4 bar			-D5		
		0,3 ... 7 bar			-D6		
		0,5 ... 12 bar			-D7		
		-	0,5 ... 16 bar		-D8		
	Finesse de filtration	40 µm			-E		
		5 µm			-C		
	Cuve	Cuve plastique avec protection métallique			-R		
		Cuve métallique			-U		

Report des références

	MS		- LFR				
--	-----------	--	--------------	--	--	--	--

Filtres-détendeurs MS4/MS6-LFR, série MS

Références – Éléments modulaires

FESTO

→ M		O Options					
Purgeur de condensats	Manomètres alternatifs	Echelles de manomètre alternatives	Echappement secondaire	Bouton de réglage	Verrouillage	Mode de fixation	Sens de passage alternatif
M H V E1 E2 E3 E4	VS A8 A4 AD1 AD2 AD3 AD4	PSI MPA	OS	LD	AS	WR WP WPM WB WBM	Z
- M	- A8	-	-	- LD	- AS	- WPM	- Z

Tableau des références								
Pas	[mm]	40	62	Conditions	Code	Entrée du code		
↓ M	Purgeur de condensats	manuel			-M			
		Semi-automatique (P1 max. 12 bar)			[1]	-H		
		Automatique (P1 max. 12 bar)			[1]	-V		
	externe, automatique, électrique	-		24 V CC, M12	[2]	-E1		
		-		110 V CA, bornes de raccordement	[2]	-E2		
		-		230 V CA, bornes de raccordement	[2]	-E3		
		-		24 V CC, bornes de raccordement	[2]	-E4		
O	Manomètres alternatifs	Cache d'obturation			-VS			
		Adaptateur pour manomètre EN 1/8, sans manomètre		-		-A8		
		Adaptateur pour manomètre EN 1/4, sans manomètre				-A4		
		Capteur de pression avec affichage, connecteur M8, 1 sortie de commande PNP, 3 pôles			[3]	-AD1		
		Capteur de pression avec affichage, connecteur M8, 1 sortie de commande NPN, 3 pôles			[3]	-AD2		
		Capteur de pression avec afficheur, connecteur M12, 1 sortie de commutation PNP, 4 pôles, sortie analogique 4 ... 20 mA			[3]	-AD3		
		Capteur de pression avec afficheur, connecteur M12, 1 sortie de commutation NPN, 4 pôles, sortie analogique 4 ... 20 mA			[3]	-AD4		
	Echelles de manomètre alternatives	psi			[4]	-PSI		
		MPa			[4]	-MPA		
	Echappement secondaire	Sans échappement secondaire				-OS		
Bouton de réglage	Bouton de réglage long				-LD			
Verrouillage	Bouton de réglage verrouillable				-AS			
Mode de fixation	Equerre de fixation avec écrou moleté pour tête de réglage			[5]	-WR			
	Equerre de fixation			[6]	-WP			
	Equerre de fixation			[6]	-WPM			
	Equerre de fixation				-WB			
	Equerre de fixation		-		-WBM			
Sens de passage alternatif	Passage de droite à gauche				-Z			

- [1] **H, V** Indisponible pour la plage de pression D8.
 [2] **E1 ... E4** Uniquement avec cuve métallique U.
 [3] **AD1 ... AD4** Plage de mesure max. 10 bar.
 A ne pas utiliser avec la plage de pression D8.

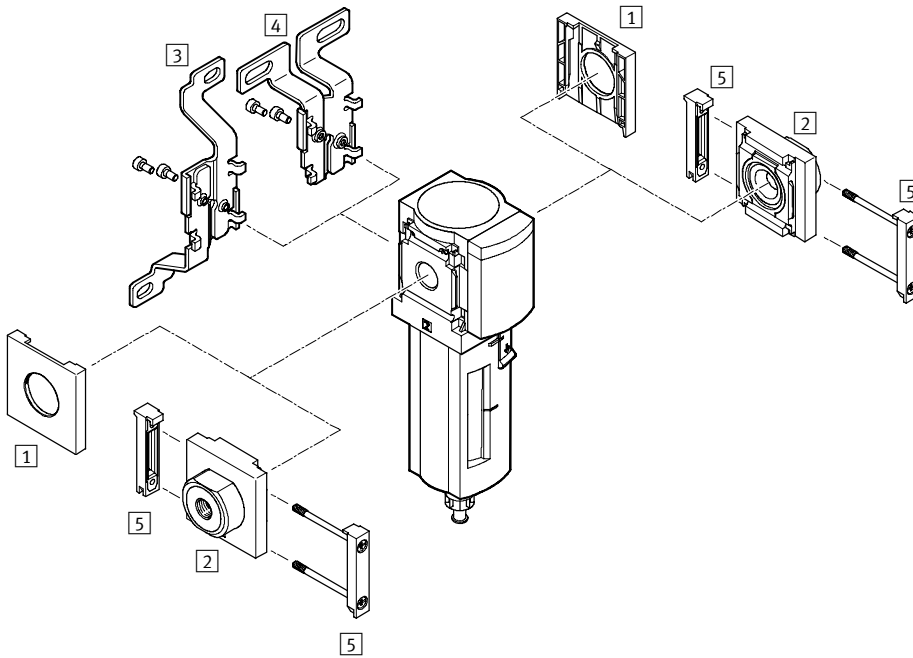
- [4] **PSI, MPA** Incompatible avec les manomètres alternatifs VS, A8, A4, AD1, AD2, AD3, AD4.
 [5] **WR** Incompatible avec le bouton de réglage long LD.
 [6] **WP, WPM** Uniquement pour les embases AGA, AGB, AGC, AGD ou AGE.

Report des références

- [] - [] - [] - [] - [] - [] - [] - []

Filtre MS4/MS6-LF/LFM/LFX, série MS

Périphérie



Éléments de fixation et accessoires						
	Appareil individuel		Combinaison → 3 / 2.11-0		→ Page	
	Sans plaque de connexion	Avec plaque de connexion	Sans plaque de connexion	Avec plaque de connexion		
1	Capuchon d'obturation MS4/6-END	■	-	■	-	3 / 2.31-1
2	Plaque MS4/6-AG...	-	■	-	■	3 / 2.31-0
3	Equerre de fixation MS4/6-WB	■	■	-	-	3 / 2.31-2
4	Equerre de fixation MS4-WBM	■	■	-	-	3 / 2.31-2
5	Connecteur de modules MS4/6-MV	-	■	■	■	3 / 2.31-7
-	Equerre de fixation MS4/6-WP	-	■	■	■	3 / 2.31-5
-	Equerre de fixation MS4/6-WPM	-	■	■	■	3 / 2.31-6

Filtre MS4/MS6-LF/LFM/LFX, série MS

Désignations

FESTO

		MS	6	-	LFM	-	1/4	-	A	R	M	-	DA
Série													
MS	Unité de conditionnement standard												
Taille													
4	Largeur 40 mm												
6	Largeur 62 mm												
Fonction de conditionnement													
LF	Filtre												
LFM	Filtres fins et ultra-fins												
LFX	Filtre à charbon actif												
Raccordement pneumatique													
1/8	Filetage G1/8												
1/4	Filetage G1/4												
3/8	Filetage G3/8												
1/2	Filetage G1/2												
Finesse de filtration (LF et LFM uniquement)													
A	0,01 µm												
B	1 µm												
C	5 µm												
E	40 µm												
Protection de la cuve													
R	Cage de protection en plastique												
U	Cuve métallique												
Purgeur de condensats (LF et LFM uniquement)													
M	Manuel par rotation												
V	Automatique												
Détection des changements de filtre (LFM uniquement)													
	Sans visualisation de la pression différentielle												
DA	Indication de pression différentielle												

Les éléments modulaires permettent de configurer d'autres variantes

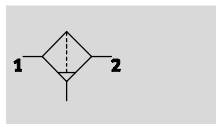
- Filtre LF → 3 / 2.13-9
- Filtre fin et ultra-fin LFM → 3 / 2.13-17
- Filtre à charbon actif LFX → 3 / 2.13-22

- Plaques
- Purgeur de condensats
- Mode de fixation
- Sens de passage alternatif

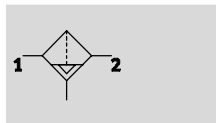
Filtre MS4/MS6-LF, série MS

Fiche de données techniques

Fonction
Purgeur de condensats
Manuel par rotation



semi-automatique ou automatique



- - Débit
1 000 ... 4 100 l/min
- - Plage de température
-10 ... +60 °C
- - Pression d'entrée
0 ...20 bar
- - www.festo.fr
Service pièces détachées

Jeux de pièces d'usure
→ 3 / 2.13-8

Le filtre fritté avec cyclone de séparation permet de débarrasser l'air comprimé de toutes impuretés, particules, moisissures, rouille et eau de condensation. Les cartouches filtrantes sont interchangeables.



- Bonne séparation des particules et condensats
- Débit élevé avec faible chute de pression
- Au choix avec purgeur de condensats manuel, semi-automatique, automatique ou automatique à pilotage électrique
- Cartouches au choix 5 µm ou 40 µm
- Cartouches filtrantes → 3 / 2.31-14

Caractéristiques techniques générales					
Taille	MS4			MS6	
Raccordement pneumatique 1, 2	G $\frac{1}{8}$	G $\frac{1}{4}$	G $\frac{1}{4}$	G $\frac{3}{8}$	G $\frac{1}{2}$
Conception	Filtre fritté avec cyclone de séparation				
Mode de fixation	Par accessoires				
	Montage sur canalisation				
Position de montage	Verticale \pm 5°				
Finesse de filtration [µm]	5 (classe de pureté de l'air en sortie 3.7. selon DIN ISO 8573-1)				
	40 (classe de pureté de l'air en sortie 5.7. selon DIN ISO 8573-1)				
Protection de la cuve	Cage de protection en plastique				
	Cuve métallique				
Purgeur de condensats	Manuel par rotation				
	Semi-automatique				
	Automatique				
	-			automatique, à pilotage électrique	
Volume de condensats max. [cm 3]	19 (avec cage de protection en plastique)			38	
	25 (avec cuve métallique)				

Débit nominal normal qnN ¹⁾ [l/min]					
Taille	MS4			MS6	
Raccordement pneumatique	G $\frac{1}{8}$	G $\frac{1}{4}$	G $\frac{1}{4}$	G $\frac{3}{8}$	G $\frac{1}{2}$
Finesse de filtration	5 µm	1 000	1 300	2 000	3 200
	40 µm	1 100	1 700	2 500	4 100

1) Mesuré pour p1 = 6 bar et Δp = 1 bar

Filtre MS4/MS6-LF, série MS

Fiche de données techniques



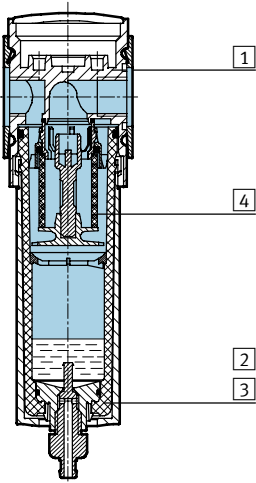
Conditions de fonctionnement et d'environnement							
Purgeur de condensats	Manuel par rotation		Semi-automatique		Automatique		Automatique, à pilotage électrique
Taille	MS4	MS6	MS4	MS6	MS4	MS6	MS6
Pression d'entrée [bar]	0 ... 14	0 ... 20	1,5 ... 12	1,5 ... 12	2 ... 12	2 ... 12	0,8 ... 16
Fluide de service	Air comprimé						
Température ambiante [°C]	-10 ... +60		+5 ... +60		+5 ... +60		+1 ... +60
Température du fluide [°C]	-10 ... +60		+5 ... +60		+5 ... +60		+1 ... +60
Température de stockage [°C]	-10 ... +60		-10 ... +60		-10 ... +60		+1 ... +60
KBK (1)	2						

1) Classe de protection anticorrosion 2 selon la norme Festo 940 070
Pièces modérément soumises à la corrosion. Pièces externes visibles dont la surface répond essentiellement à des critères d'apparence, en contact direct avec une atmosphère industrielle courante ou des fluides tels que des huiles de coupe ou des lubrifiants.

Poids [g]		
Taille	MS4	MS6
Avec cage de protection en plastique	190	600
Avec cuve métallique	350	820
Avec cuve métallique et purgeur de condensats automatique, à pilotage électrique	-	1 800

Matériaux

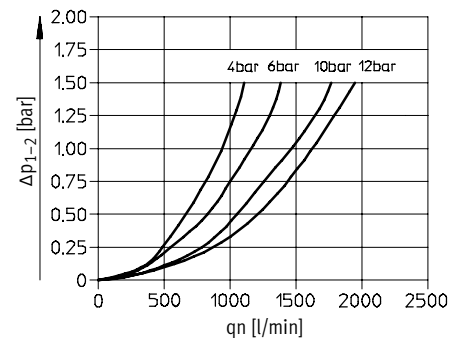
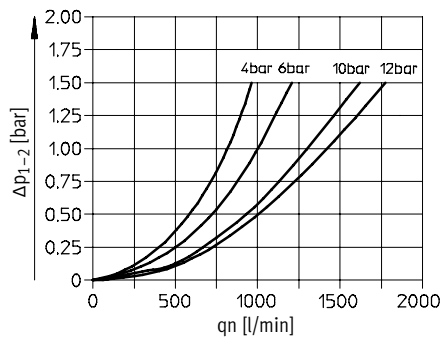
Coupe fonctionnelle



Filtre	
1	Corps aluminium moulé sous pression
2	Cage de protection en plastique polycarbonate/polyamide
3	Cuve métallique aluminium Vitre polyamide
4	Elément filtrant polyéthylène
-	Joint caoutchouc nitrile
Remarque sur les matériaux sans cuivre ni PTFE	

Débit normal qn en fonction de la pression différentielle Δp1-2

MS4-LF-1/8 Finesse de filtration 5µm Finesse de filtration 40µm



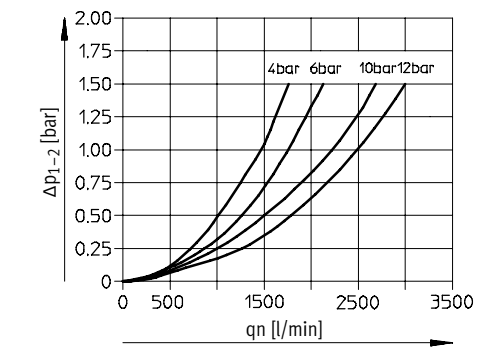
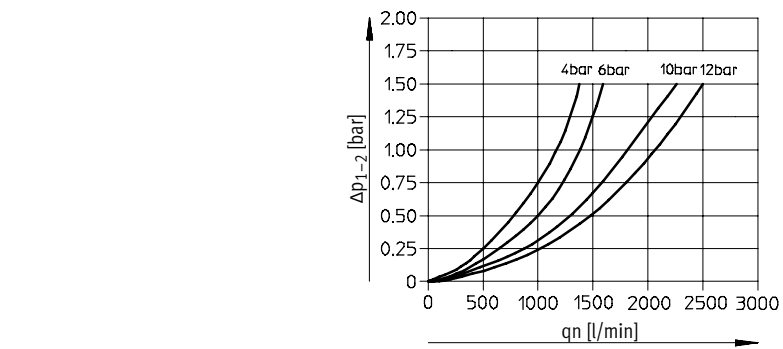
Filtre MS4/MS6-LF, série MS

Fiche de données techniques

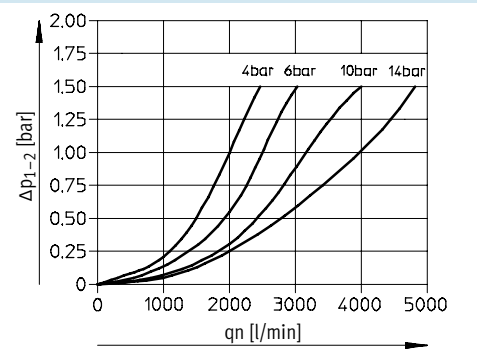
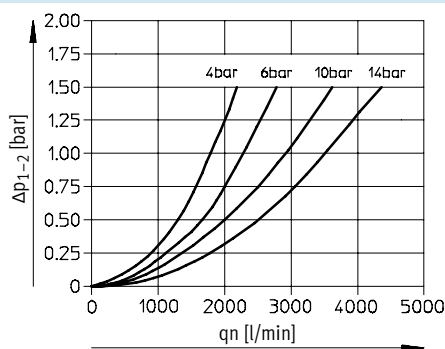


Débit normal q_n en fonction de la pression différentielle Δp_{1-2}

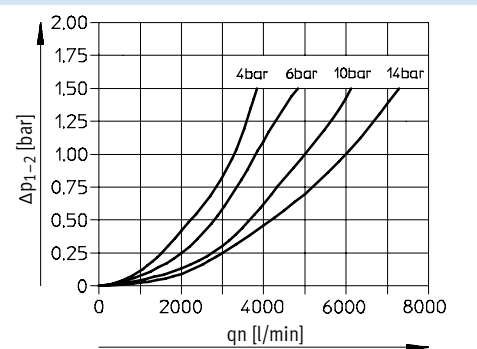
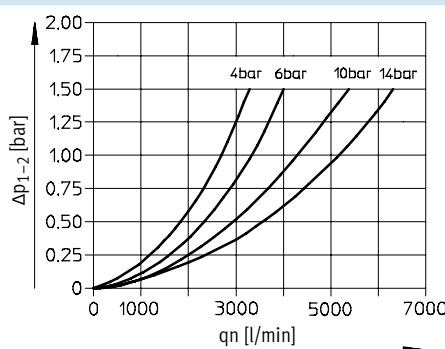
MS4-LF-1/4 Finesse de filtration 5 μ m Finesse de filtration 40 μ m



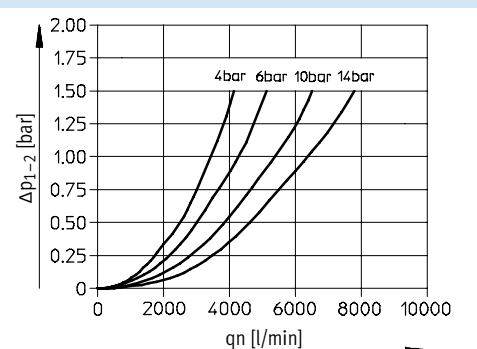
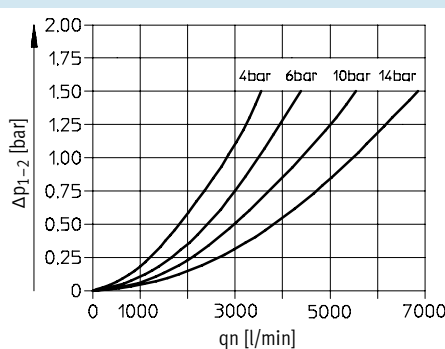
MS6-LF-1/4



MS6-LF-3/8



MS6-LF-1/2



Pression primaire $p_1 = 10$ bar

Appareils de conditionnement série MS4/MS6
Filtres
2.13

Filtre MS4/MS6-LF, série MS

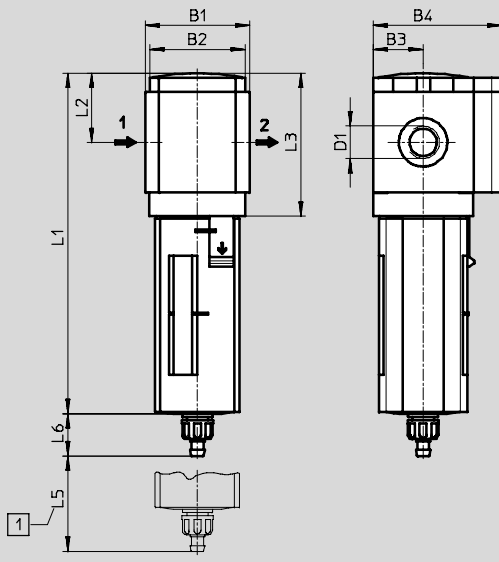
Fiche de données techniques



Dimensions - standard

Téléchargement des données de CAO → www.festo.fr/engineering

Purgeur de condensats à commande manuelle par rotation



1) Cote de montage

→ Sens d'écoulement

Type	B1 ¹⁾	B2	B3	B4	D1	L1		L2	L3	L5	L6	
						Cage de protection					Cage de protection	
						Matière plastique	Métallique				Matière plastique	Métallique
MS4-LF-1/8	43,6	40,2	21	54	G1/8	142,8	159,4	29	60,5	25	17,7	17,7
MS4-LF-1/4					G1/4							
MS6-LF-1/4	67	62	31	76	G1/4	192	198	42	87	68	15,8	19
MS6-LF-3/8					G3/8							
MS6-LF-1/2					G1/2							

1) avec l'accessoire obturateur MS...-END

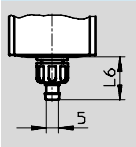
Filtre MS4/MS6-LF, série MS

Fiche de données techniques



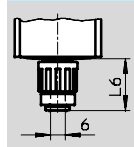
Dimensions – purgeur de condensats Téléchargement des données de CAO → www.festo.fr/engineering

commande manuelle par rotation M



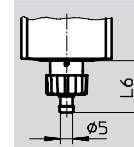
Raccord cannelé pour tuyau plastique PCN-4

semi-automatique H



Raccord QS pour tuyau plastique PUN-6/PAN-6

automatique V



Raccord cannelé pour tuyau plastique PCN-4

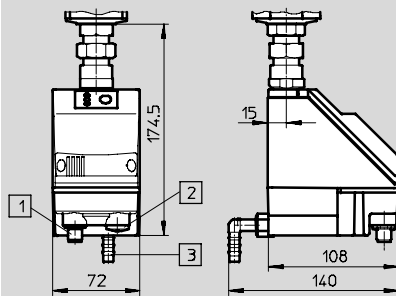
Type	L6
Cage de protection en plastique	
MS4-LF-...-M	17,7
MS6-LF-...-M	15,8
Cuve métallique	
MS4-LF-...-M	17,7
MS6-LF-...-M	19

Type	L6
Cage de protection en plastique	
MS4-LF-...-H	22,1
MS6-LF-...-H	20,2
Cuve métallique	
MS4-LF-...-H	22,1
MS6-LF-...-H	22,8

Type	L6
Cage de protection en plastique	
MS4-LF-...-V	20,4
MS6-LF-...-V	18,5
Cuve métallique	
MS4-LF-...-V	20,4
MS6-LF-...-V	22

E1 ... E4 automatique, à commande électrique

Fiches de données techniques PWEA → 3 / 4.6-4



- 1 Variante E1
PWEA-AP-... avec connecteur mâle M12x1, à 5 pôles SIM-M12-5GD-...
- 2 Variante E2/E3/E4
PWEA-AC-... avec raccord de câble Pg9
- 3 Connexion orientable sur 360° pour tuyau plastique PUN-H-12x2-...

Filtre MS4/MS6-LF, série MS

Fiche de données techniques

FESTO

Références							
Taille	Purgeur de condensats	Raccord	Finesse de filtration 5µm		Finesse de filtration 40µm		
			N° pièce	Type	N° pièce	Type	
Cage de protection en plastique							
MS4	Manuel par rotation	G $\frac{1}{8}$	529 403	MS4-LF- $\frac{1}{8}$ -CRM	529 407	MS4-LF- $\frac{1}{8}$ -ERM	
		G $\frac{1}{4}$	529 395	MS4-LF- $\frac{1}{4}$ -CRM	529 399	MS4-LF- $\frac{1}{4}$ -ERM	
	Automatique	G $\frac{1}{8}$	529 405	MS4-LF- $\frac{1}{8}$ -CRV	529 409	MS4-LF- $\frac{1}{8}$ -ERV	
		G $\frac{1}{4}$	529 397	MS4-LF- $\frac{1}{4}$ -CRV	529 401	MS4-LF- $\frac{1}{4}$ -ERV	
	MS6	Manuel par rotation	G $\frac{1}{4}$	529 623	MS6-LF- $\frac{1}{4}$ -CRM	529 631	MS6-LF- $\frac{1}{4}$ -ERM
			G $\frac{3}{8}$	529 639	MS6-LF- $\frac{3}{8}$ -CRM	529 647	MS6-LF- $\frac{3}{8}$ -ERM
G $\frac{1}{2}$			529 607	MS6-LF- $\frac{1}{2}$ -CRM	529 615	MS6-LF- $\frac{1}{2}$ -ERM	
Automatique		G $\frac{1}{4}$	529 625	MS6-LF- $\frac{1}{4}$ -CRV	529 633	MS6-LF- $\frac{1}{4}$ -ERV	
		G $\frac{3}{8}$	529 641	MS6-LF- $\frac{3}{8}$ -CRV	529 649	MS6-LF- $\frac{3}{8}$ -ERV	
		G $\frac{1}{2}$	529 609	MS6-LF- $\frac{1}{2}$ -CRV	529 617	MS6-LF- $\frac{1}{2}$ -ERV	
Cuve métallique							
MS4	Manuel par rotation	G $\frac{1}{8}$	535 638	MS4-LF- $\frac{1}{8}$ -CUM	535 644	MS4-LF- $\frac{1}{8}$ -EUM	
		G $\frac{1}{4}$	535 654	MS4-LF- $\frac{1}{4}$ -CUM	535 660	MS4-LF- $\frac{1}{4}$ -EUM	
	Automatique	G $\frac{1}{8}$	535 640	MS4-LF- $\frac{1}{8}$ -CUV	535 642	MS4-LF- $\frac{1}{8}$ -EUV	
		G $\frac{1}{4}$	535 656	MS4-LF- $\frac{1}{4}$ -CUV	535 658	MS4-LF- $\frac{1}{4}$ -EUV	
MS6	Manuel par rotation	G $\frac{1}{4}$	529 627	MS6-LF- $\frac{1}{4}$ -CUM	529 635	MS6-LF- $\frac{1}{4}$ -EUM	
		G $\frac{3}{8}$	529 643	MS6-LF- $\frac{3}{8}$ -CUM	529 651	MS6-LF- $\frac{3}{8}$ -EUM	
		G $\frac{1}{2}$	529 611	MS6-LF- $\frac{1}{2}$ -CUM	529 619	MS6-LF- $\frac{1}{2}$ -EUM	
	Automatique	G $\frac{1}{4}$	529 629	MS6-LF- $\frac{1}{4}$ -CUV	529 637	MS6-LF- $\frac{1}{4}$ -EUV	
		G $\frac{3}{8}$	529 645	MS6-LF- $\frac{3}{8}$ -CUV	529 653	MS6-LF- $\frac{3}{8}$ -EUV	
		G $\frac{1}{2}$	529 613	MS6-LF- $\frac{1}{2}$ -CUV	529 621	MS6-LF- $\frac{1}{2}$ -EUV	

Références – Jeux de pièces d'usure		
Taille	N° pièce	Type
MS4	673 639	MS4-LF
MS6	673 640	MS6-LF

Filtre MS4/MS6-LF, série MS

Références – Eléments modulaires



M Mentions obligatoires →

Code du système modulaire	Série	Taille	Fonction	Taille de raccord	Finesse de filtration	Cuve
527 695 527 668	MS	4 6	LF	1/8, 1/4, 3/8, 1/2, AGA, AGB, AGC, AGD, AGE	E C	R U
Exemple de commande						
527 695	MS	4	- LF	- AGB	- E	- R

Tableau des références						
Pas	[mm]	40	62	Conditions	Code	Entrée du code
M	Code du système modulaire	527 695		527 668		
	Série	Standard			MS	MS
	Taille	4	6		...	
	Fonction	Filtre			-LF	-LF
	Taille de raccord	Filetage G1/8	-		-1/8	
		Filetage G1/4	Filetage G1/4		-1/4	
		-	Filetage G3/8		-3/8	
		-	Filetage G1/2		-1/2	
		Plaques G1/8	-		-AGA	
		Plaques G1/4	Plaques G1/4		-AGB	
		Plaques G3/8	Plaques G3/8		-AGC	
		-	Plaques G1/2		-AGD	
	-	Plaques G3/4		-AGE		
	Finesse de filtration	40 µm			-E	
		5 µm			-C	
	Cuve	Cuve plastique avec protection métallique			-R	
		Cuve métallique			-U	

Appareils de conditionnement série MS4/MS6
Filtres

2.13

Report des références

-

 -

 -

 -

Filtre MS4/MS6-LF, série MS

Références – Eléments modulaires



→ [M] Mentions obligatoires	[O] Options	
Purgeur de condensats	Mode de fixation	Sens de passage alternatif
M H V E1 E2 E3 E4	WP WPM WB WBM	Z
- M	- WP	- Z

Tableau des références						
Pas	[mm]	40	62	Conditions	Code	Entrée du code
↓ [M] Purgeur de condensats	Manuel				-M	
	Semi-automatique (P1 max. 12 bar)				-H	
	Automatique (P1 max. 12 bar)				-V	
	-	Purgeur de condensats automatique externe, électrique, 24 V CC, M12	[1]		-E1	
	-	Purgeur de condensats automatique externe, électrique, 110 V CA, bornes de raccordement	[1]		-E2	
	-	Purgeur de condensats automatique externe, électrique, 230 V CA, bornes de raccordement	[1]		-E3	
	-	Purgeur de condensats automatique externe, électrique, 24 V CC, bornes de raccordement	[1]		-E4	
[O] Mode de fixation	Equerre de fixation			[2]	-WP	
	Equerre de fixation			[2]	-WPM	
	Equerre de fixation				-WB	
	Equerre de fixation		-		-WBM	
Sens de passage alternatif	Passage de droite à gauche				-Z	

[1] E1, E2, E3, E4 Uniquement avec cuve métallique U.

[2] WP, WPM Uniquement pour les embases AGA, AGB, AGC, AGD ou AGE.

Report des références

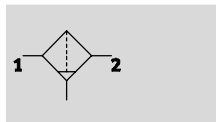
- - -

Filtres fins et ultra-fins MS4/MS6-LFM, série MS

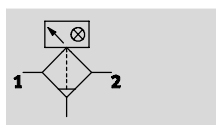
FESTO

Fiche de données techniques

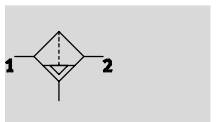
Fonction
Purgeur de condensats
Manuel par rotation
Sans visualisation de la pression différentielle



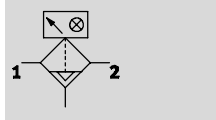
Avec visualisation de la pression différentielle







Purgeur de condensats
semi-automatique ou automatique
Sans visualisation de la pression différentielle



Avec visualisation de la pression différentielle



-  Débit
120 ... 850 l/min
 -  Plage de température
-10 ... +60 °C
 -  Pression d'entrée
0 ... 20 bar
 -  www.festo.fr
Service pièces détachées
- Jeux de pièces d'usure
→ 3 / 2.13-16



- Filtres hautes performances pour un air comprimé d'une grande pureté
 - Qualité de l'air selon DIN ISO 8573-1
 - Au choix avec purgeur de condensats manuel, semi-automatique, automatique ou automatique à pilotage électrique
 - Avec visualisation de la pression différentielle pour indiquer l'encrassement du filtre, au choix
 - Cartouches au choix 0,01 µm ou 1 µm
 - Cartouches filtrantes → 3 / 2.31-14
- LFM-A :
Classe ISO 1 pour les particules : densité max. des particules 0,1 mg/m³
Classe ISO 2 pour les aérosols d'huile : concentration d'huile max. 0,1 mg/m³
Pouvoir de séparation de 99,9999 %
- LFM-B :
Classe ISO 2 pour les particules : densité max. des particules 1 mg/m³
Classe ISO 3 pour les aérosols d'huile : concentration d'huile max. 1 mg/m³
Pouvoir de séparation de 99,99 %

Caractéristiques techniques générales					
Taille	MS4		MS6		
Raccordement pneumatique 1, 2	G ¹ / ₈	G ¹ / ₄	G ¹ / ₄	G ³ / ₈	G ¹ / ₂
Conception	Filtre de fibres				
Mode de fixation	Par accessoires Montage sur canalisation				
Position de montage	Verticale ± 5°				
Finesse de filtration [µm]	0,01 (filtre ultra-fin LFM-A, classe de pureté de l'air en sortie 1.7.2 selon DIN ISO 8573-1) 1 (filtre fin LFM-B, classe de pureté de l'air en sortie 2.7.3 selon DIN ISO 8573-1)				
Protection de la cuve	Cage de protection en plastique Cuve métallique				
Purgeur de condensats	Manuel par rotation Semi-automatique Automatique - automatique, à pilotage électrique				
Indication de pression différentielle	Témoin				
Teneur en huile résiduelle [mg/m ³]	≤0,01 (filtre ultra-fin LFM-A) ≤0,5 (filtre fin LFM-B)				
Volume de condensats max. [cm ³]	19 (avec cage de protection en plastique) 25 (avec cuve métallique)		38		

Filtres fins et ultra-fins MS4/MS6-LFM, série MS

Fiche de données techniques

FESTO

Appareils de conditionnement série MS4/MS6
Filtres

2.13

Débit nominal normal qnN ¹⁾ et débit normal qn [l/min]					
Taille	MS4		MS6		
Raccordement pneumatique	G1/8	G1/4	G1/4	G3/8	G1/2
Filtre ultra-fin LFM-A					
qnN 1 → 2	120	120	380	430	480
qn min	54	54	135	135	135
qn max	360	360	900	900	900
Filtre fin LFM-B					
qnN 1 → 2	180	180	550	700	850
qn min	54	54	140	140	140
qn max	360	360	950	950	950

1) Mesuré pour p1 = 6 bar et Δp = 70 mbar

Conditions de fonctionnement et d'environnement							
Purgeur de condensats	Manuel par rotation		Semi-automatique		Automatique		Automatique, à pilotage électrique
Taille	MS4	MS6	MS4	MS6	MS4	MS6	MS6
Pression d'entrée [bar]	0 ... 14	0 ... 20	1,5 ... 12	1,5 ... 12	2 ... 12	2 ... 12	0,8 ... 16
Fluide de service du filtre ultra-fin LFM-A	Air comprimé filtré, non lubrifié, finesse de filtration 1 µm						
Fluide de service du filtre fin LFM-B	Air comprimé filtré, non lubrifié, finesse de filtration 5 µm						
Température ambiante [°C]	-10 ... +60		+5 ... +60		+5 ... +60		+1 ... +60
Température du fluide [°C]	-10 ... +60		+5 ... +60		+5 ... +60		+1 ... +60
Température de stockage [°C]	-10 ... +60		-10 ... +60		-10 ... +60		+1 ... +60
KBK	(1)		2				

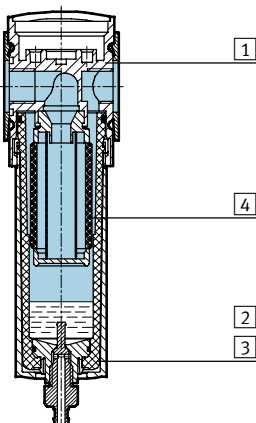
1) Classe de protection anticorrosion 2 selon la norme Festo 940 070

Pièces modérément soumises à la corrosion. Pièces externes visibles dont la surface répond essentiellement à des critères d'apparence, en contact direct avec une atmosphère industrielle courante ou des fluides tels que des huiles de coupe ou des lubrifiants.

Poids [g]		
Taille	MS4	MS6
Avec cage de protection en plastique	190	600
Avec cuve métallique	350	820
Avec cuve métallique et purgeur de condensats automatique, à pilotage électrique	-	1 800

Matériaux

Coupe fonctionnelle



Filtres fins et ultra-fins		
1	Corps	aluminium moulé sous pression
2	Cage de protection en plastique	polycarbonate/polyamide
3	Cuve métallique	aluminium
	Vitre	polyamide
4	Filtre	mailles en silicate de bore
-	Joints	caoutchouc nitrile
	Remarque sur les matériaux	sans cuivre ni PTFE

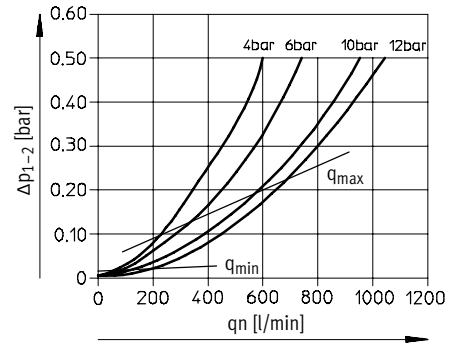
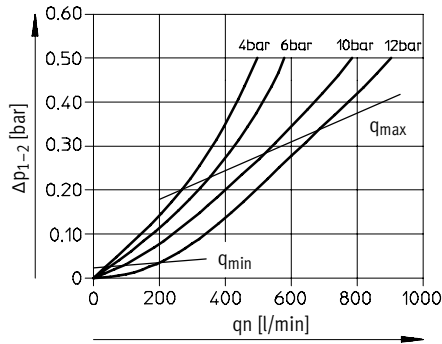
Filtres fins et ultra-fins MS4/MS6-LFM, série MS

Fiche de données techniques

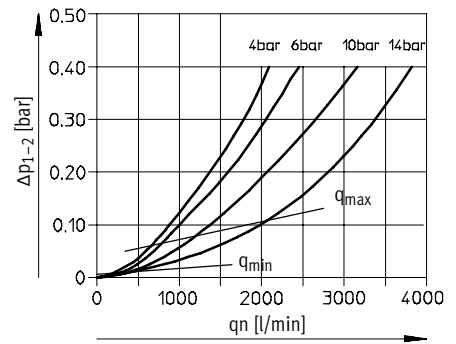
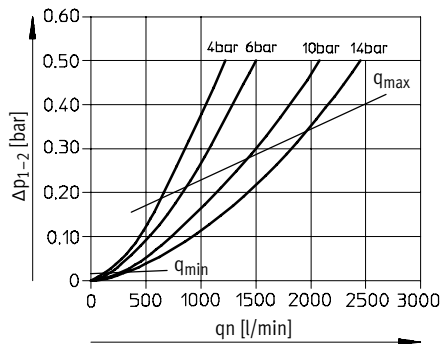


Débit normal q_n en fonction de la pression différentielle Δp_{1-2}

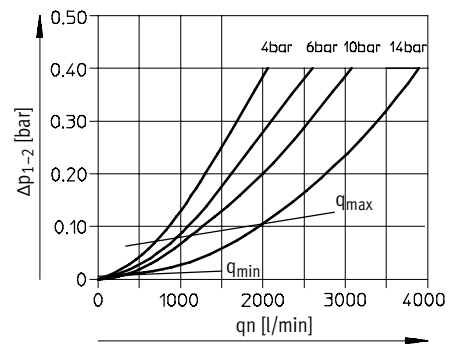
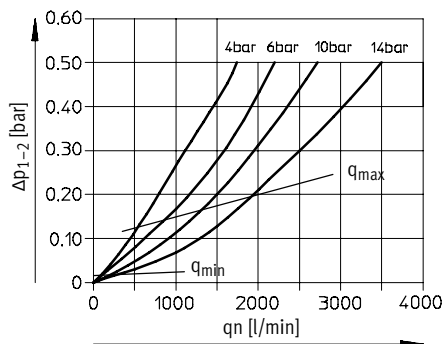
MS4-LFM-1/8 et MS4-LFM-1/4 Finesse de filtration 0,01µm Finesse de filtration 1µm



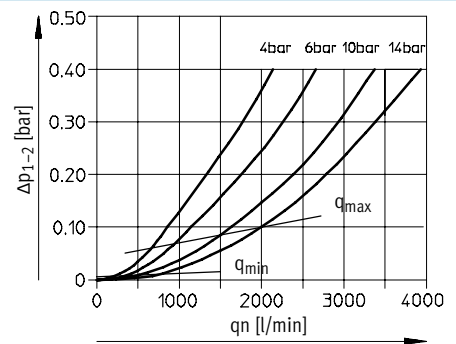
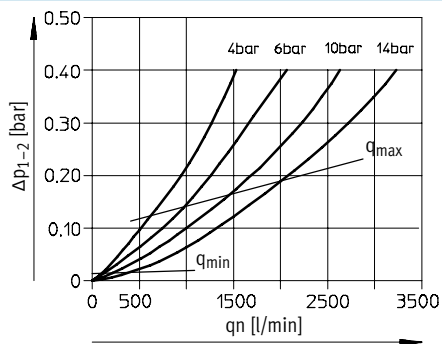
MS6-LFM-1/4



MS6-LFM-3/8



MS6-LFM-1/2



Filtres fins et ultra-fins MS4/MS6-LFM, série MS

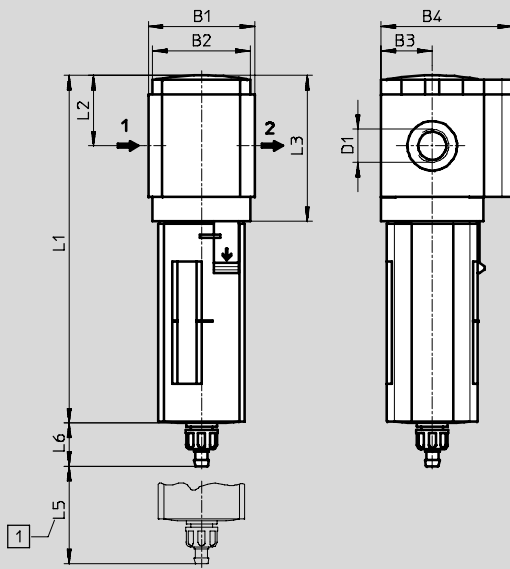
Fiche de données techniques



Dimensions - standard

Téléchargement des données de CAO → www.festo.fr/engineering

Purgeur de condensats à commande manuelle par rotation



1 Cote de montage

→ Sens d'écoulement

Type	B1 ¹⁾	B2	B3	B4	D1	L1		L2	L3	L5	L6	
						Cage de protection					Cage de protection	
						Matière plastique	Métallique				Matière plastique	Métallique
MS4-LFM-1/8	43,6	40	21	54	G1/8	142	160	29	60	25	17,7	17,7
MS4-LFM-1/4					G1/4							
MS6-LFM-1/4	67	62	31	76	G1/4	189	198	42	87	75	15,8	19
MS6-LFM-3/8					G3/8							
MS6-LFM-1/2					G1/2							

1) avec l'accessoire obturateur MS...-END

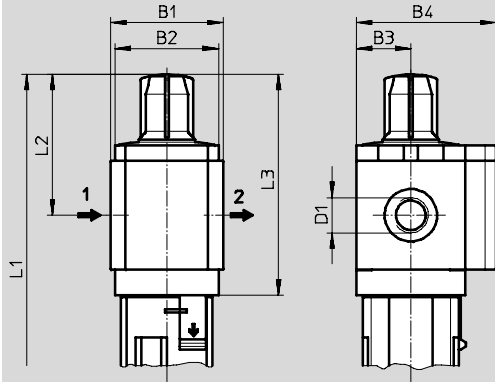
Filtres fins et ultra-fins MS4/MS6-LFM, série MS

Fiche de données techniques



Dimensions – Visualisation de la pression différentielle

Téléchargement des données de CAO → www.festo.fr/engineering



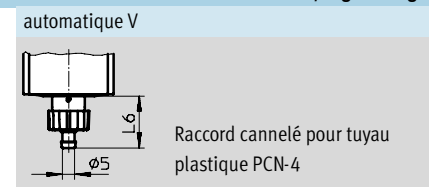
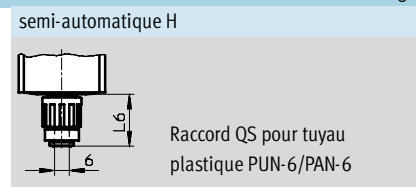
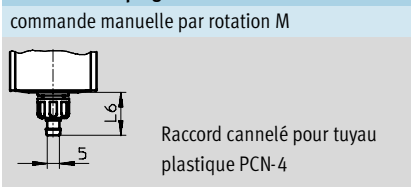
→ Sens d'écoulement

Type	B1 ¹⁾	B2	B3	B4	D1	L1		L2	L3
						Matière plastique	Métallique		
MS4-LFM-1/8-...-DA	43,6	40	21	54	G1/8	168	186	55	86
MS4-LFM-1/4-...-DA					G1/4				
MS6-LFM-1/4-...-DA	67	62	31	76	G1/4	218	224	68	113
MS6-LFM-3/8-...-DA					G3/8				
MS6-LFM-1/2-...-DA					G1/2				

1) avec l'accessoire obturateur MS...-END

Dimensions – purgeur de condensats

Téléchargement des données de CAO → www.festo.fr/engineering



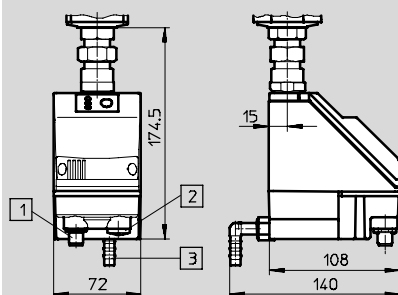
Type	L6
Cage de protection en plastique	
MS4-LFM-...-M	17,7
MS6-LFM-...-M	15,8
Cuve métallique	
MS4-LFM-...-M	17,7
MS6-LFM-...-M	19

Type	L6
Cage de protection en plastique	
MS4-LFM-...-H	22,1
MS6-LFM-...-H	20,2
Cuve métallique	
MS4-LFM-...-H	22,1
MS6-LFM-...-H	22,8

Type	L6
Cage de protection en plastique	
MS4-LFM-...-V	20,4
MS6-LFM-...-V	18,5
Cuve métallique	
MS4-LFM-...-V	20,4
MS6-LFM-...-V	22

E1 ... E4 automatique, à commande électrique

Fiches de données techniques PWEA → 3 / 4.6-4



- Variante E1
PWEA-AP-... avec connecteur mâle M12x1, à 5 pôles SIM-M12-5GD-...
- Variante E2/E3/E4
PWEA-AC-... avec raccord de câble Pg9
- Connexion orientable sur 360° pour tuyau plastique PUN-H-12x2-...

Filtres fins et ultra-fins MS4/MS6-LFM, série MS

Fiche de données techniques

FESTO

Appareils de conditionnement série MS4/MS6
Filtres

2.13

Références						
Sans visualisation de la pression différentielle						
Taille	Purgeur de condensats	Raccord	Filtre ultra-fin		Filtre fin	
			Finesse de filtration 0,01µm		Finesse de filtration 1µm	
			N° pièce	Type	N° pièce	Type
Cage de protection en plastique						
MS4	Manuel par rotation	G ¹ / ₈	529 463	MS4-LFM-1/8-ARM	529 465	MS4-LFM-1/8-BRM
		G ¹ / ₄	529 459	MS4-LFM-1/4-ARM	529 461	MS4-LFM-1/4-BRM
MS6	Manuel par rotation	G ¹ / ₄	529 663	MS6-LFM-1/4-ARM	529 667	MS6-LFM-1/4-BRM
		G ³ / ₈	529 671	MS6-LFM-3/8-ARM	529 675	MS6-LFM-3/8-BRM
		G ¹ / ₂	529 655	MS6-LFM-1/2-ARM	529 659	MS6-LFM-1/2-BRM
	Automatique	G ¹ / ₄	530 510	MS6-LFM-1/4-ARV	530 514	MS6-LFM-1/4-BRV
		G ³ / ₈	530 518	MS6-LFM-3/8-ARV	530 522	MS6-LFM-3/8-BRV
		G ¹ / ₂	530 502	MS6-LFM-1/2-ARV	530 506	MS6-LFM-1/2-BRV
Cuve métallique						
MS4	Automatique	G ¹ / ₈	539 208	MS4-LFM-1/8-AUV	539 204	MS4-LFM-1/8-BUV
		G ¹ / ₄	535 768	MS4-LFM-1/4-AUV	535 766	MS4-LFM-1/4-BUV
MS6	Automatique	G ¹ / ₄	529 665	MS6-LFM-1/4-AUV	529 669	MS6-LFM-1/4-BUV
		G ³ / ₈	529 673	MS6-LFM-3/8-AUV	529 677	MS6-LFM-3/8-BUV
		G ¹ / ₂	529 657	MS6-LFM-1/2-AUV	529 661	MS6-LFM-1/2-BUV

Références						
Avec visualisation de la pression différentielle						
Taille	Purgeur de condensats	Raccord	Filtre ultra-fin		Filtre fin	
			Finesse de filtration 0,01µm		Finesse de filtration 1µm	
			N° pièce	Type	N° pièce	Type
Cage de protection en plastique						
MS4	Manuel par rotation	G ¹ / ₈	536 821	MS4-LFM-1/8-ARM-DA	536 817	MS4-LFM-1/8-BRM-DA
		G ¹ / ₄	536 822	MS4-LFM-1/4-ARM-DA	536 818	MS4-LFM-1/4-BRM-DA
MS6	Manuel par rotation	G ¹ / ₄	536 869	MS6-LFM-1/4-ARM-DA	536 833	MS6-LFM-1/4-BRM-DA
		G ³ / ₈	536 870	MS6-LFM-3/8-ARM-DA	536 834	MS6-LFM-3/8-BRM-DA
		G ¹ / ₂	536 871	MS6-LFM-1/2-ARM-DA	536 835	MS6-LFM-1/2-BRM-DA
	Automatique	G ¹ / ₄	536 875	MS6-LFM-1/4-ARV-DA	536 839	MS6-LFM-1/4-BRV-DA
		G ³ / ₈	536 876	MS6-LFM-3/8-ARV-DA	536 840	MS6-LFM-3/8-BRV-DA
		G ¹ / ₂	536 877	MS6-LFM-1/2-ARV-DA	536 841	MS6-LFM-1/2-BRV-DA
Cuve métallique						
MS4	Automatique	G ¹ / ₈	537 213	MS4-LFM-1/8-AUV-DA	537 209	MS4-LFM-1/8-BUV-DA
		G ¹ / ₄	537 214	MS4-LFM-1/4-AUV-DA	537 210	MS4-LFM-1/4-BUV-DA
MS6	Automatique	G ¹ / ₄	536 881	MS6-LFM-1/4-AUV-DA	536 845	MS6-LFM-1/4-BUV-DA
		G ³ / ₈	536 882	MS6-LFM-3/8-AUV-DA	536 846	MS6-LFM-3/8-BUV-DA
		G ¹ / ₂	536 883	MS6-LFM-1/2-AUV-DA	536 847	MS6-LFM-1/2-BUV-DA

Références – Jeux de pièces d'usure			
Taille	N° pièce	Type	
MS4	673 641	MS4-LFM	
MS6	673 642	MS6-LFM	

Filtres fins et ultra-fins MS4/MS6-LFM, série MS

Références – Eléments modulaires

M Mentions obligatoires →

Code du système modulaire	Série	Taille	Fonction	Taille de raccord	Finesse de filtration	Cuve
527 697 527 670	MS	4 6	LFM	1/8, 1/4, 3/8, 1/2, AGA, AGB, AGC, AGD, AGE	B A	R U
Exemple de commande	MS	4	- LFM	- AGB	- B	- R

Tableau des références							
Pas	[mm]	40	62	Conditions	Code	Entrée du code	
M	Code du système modulaire	527 697		527 670			
	Série	Standard				MS	MS
	Taille	4	6		...		
	Fonction	Filtres fins et ultra-fins				-LFM	-LFM
	Taille de raccord	Filetage G1/8	-		-1/8		
		Filetage G1/4	Filetage G1/4		-1/4		
		-	Filetage G3/8		-3/8		
		-	Filetage G1/2		-1/2		
		Plaques G1/8	-		-AGA		
		Plaques G1/4	Plaques G1/4		-AGB		
		Plaques G3/8	Plaques G3/8		-AGC		
		-	Plaques G1/2		-AGD		
		-	Plaques G3/4		-AGE		
	Finesse de filtration	1 µm			-B		
		0,01 µm			-A		
	Cuve	Cuve plastique avec protection métallique				-R	
		Cuve métallique				-U	

Report des références

MS - **LFM** - - -

Filtres fins et ultra-fins MS4/MS6-LFM, série MS



Références – Éléments modulaires

→ M Mentions obligatoires		O Options	
Purgeur de condensats	Détection des changements de filtre	Mode de fixation	Sens de passage alternatif
M H V E1 E2 E3 E4	DA	WP WPM WB WBM	Z
- M	-	- WP	- Z

Tableau des références						
Pas	[mm]	40	62	Conditions	Code	Entrée du code
↓ Purgeur de condensats M	Manuel				-M	
	Semi-automatique (P1 max. 12 bar)				-H	
	Automatique (P1 max. 12 bar)				-V	
	-	Purgeur de condensats automatique externe, électrique, 24 V CC, M12	1		-E1	
	-	Purgeur de condensats automatique externe, électrique, 110 V CA, bornes de raccordement	1		-E2	
	-	Purgeur de condensats automatique externe, électrique, 230 V CA, bornes de raccordement	1		-E3	
	-	Purgeur de condensats automatique externe, électrique, 24 V CC, bornes de raccordement	1		-E4	
O	Détection des changements de filtre	Indication de pression différentielle, optique			-DA	
	Mode de fixation	Equerre de fixation		2	-WP	
		Equerre de fixation		2	-WPM	
		Equerre de fixation			-WB	
		Equerre de fixation		-	-WBM	
	Sens de passage alternatif	Passage de droite à gauche			-Z	

1 E1, E2, E3, E4 Uniquement avec cuve métallique U.

2 WP, WPM Uniquement pour les embases AGA, AGB, AGC, AGD ou AGE.

Report des références

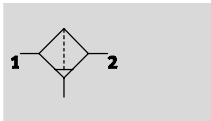
- - -

Filtres à charbon actif MS4/MS6-LFX, série MS

FESTO

Fiche de données techniques

Fonction
Purgeur de condensats
Manuel par rotation



- - Débit
250 ... 1 200 l/min

- - Plage de température
-10 ... +60 °C

- - Pression d'entrée
0 ... 20 bar



- Charbon actif permettant la suppression des particules d'huile présentes dans l'air comprimé sous forme liquide ou gazeuse
- Suppression des substances odorantes ou gustatives
- Préfiltrage avec filtre ultra-fin MS-LFM-A - finesse de filtration préconisée 0,01 µm.
- Cartouches filtrantes → 3 / 2.31-14

Caractéristiques techniques générales					
Taille	MS4		MS6		
Raccordement pneumatique 1, 2	G $\frac{1}{8}$	G $\frac{1}{4}$	G $\frac{1}{4}$	G $\frac{3}{8}$	G $\frac{1}{2}$
Conception	Filtre à charbon actif				
Mode de fixation	Par accessoires				
	Montage sur canalisation				
Position de montage	Verticale \pm 5°				
Classe de pureté de l'air en sortie ¹⁾	1.7.1 selon DIN ISO 8573-1				
Protection de la cuve	Cage de protection en plastique				
	Cuve métallique				
Teneur en huile résiduelle [mg/m ³]	$\leq 0,003$				

1) Il est recommandé de remplacer la cartouche filtrante après 1 000 heures d'utilisation

Débit nominal normal qnN ¹⁾ et débit normal qn [l/min]					
Taille	MS4		MS6		
Raccordement pneumatique	G $\frac{1}{8}$	G $\frac{1}{4}$	G $\frac{1}{4}$	G $\frac{3}{8}$	G $\frac{1}{2}$
qnN 1 \rightarrow 2	250	250	700	1 000	1 200
qn max	360	360	900	900	900

1) Mesuré pour p₁ = 6 bar et Δp = 70 mbar

Conditions de fonctionnement et d'environnement		
Taille	MS4	MS6
Pression d'entrée [bar]	0 ... 14	0 ... 20
Fluide de service	Air comprimé filtré, non lubrifié, finesse de filtration 0,01 µm	
Température ambiante [°C]	-10 ... +60	
Température du fluide [°C]	+5 ... +30	
Température de stockage [°C]	-10 ... +60	
KBK (1)	2	

1) Classe de protection anticorrosion 2 selon la norme Festo 940 070
Pièces modérément soumises à la corrosion. Pièces externes visibles dont la surface répond essentiellement à des critères d'apparence, en contact direct avec une atmosphère industrielle courante ou des fluides tels que des huiles de coupe ou des lubrifiants.

Filtres à charbon actif MS4/MS6-LFX, série MS

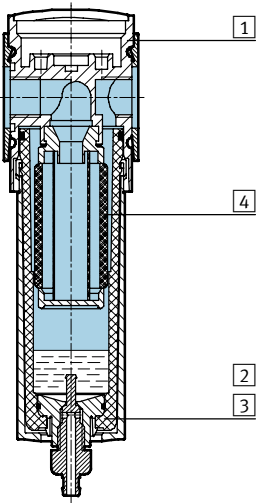
Fiche de données techniques



Poids [g]		
Taille	MS4	MS6
Avec cage de protection en plastique	190	600
Avec cuve métallique	350	820

Matériaux

Coupe fonctionnelle



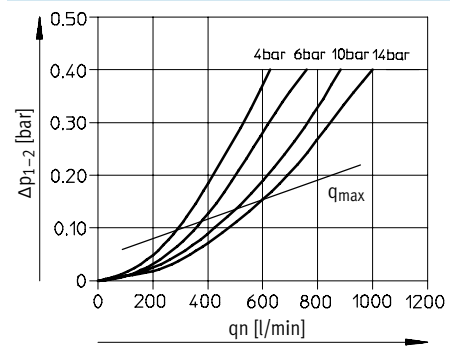
Filtre à charbon actif		
1	Corps	aluminium moulé sous pression
2	Cage de protection en plastique	polycarbonate/polyamide
3	Cuve métallique	aluminium
	Vitre	polyamide
4	Filtre	charbon actif
-	Joints	caoutchouc nitrile
	Remarque sur les matériaux	sans cuivre ni PTFE

Appareils de conditionnement série MS4/MS6
Filtres

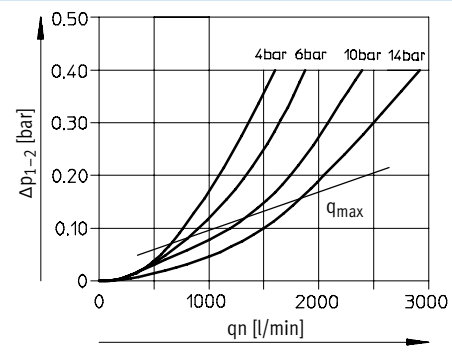
2.13

Débit normal qn en fonction de la pression différentielle Δp1-2

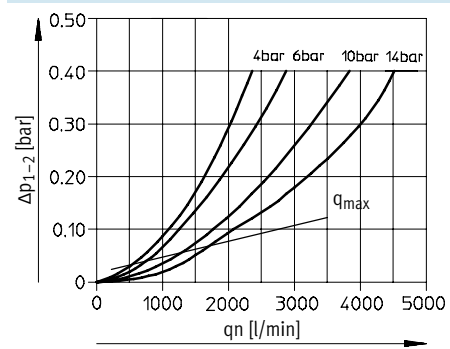
MS4-LFX-1/8 et MS4-LFX-1/4



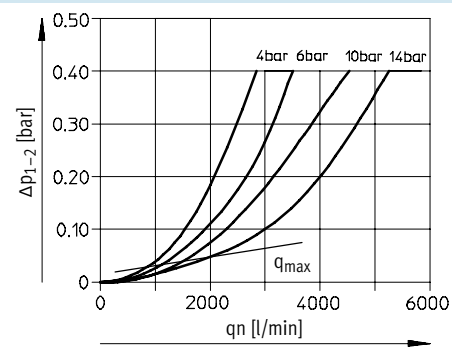
MS6-LFX-1/4



MS6-LFX-3/8



MS6-LFX-1/2



Filtres à charbon actif MS4/MS6-LFX, série MS

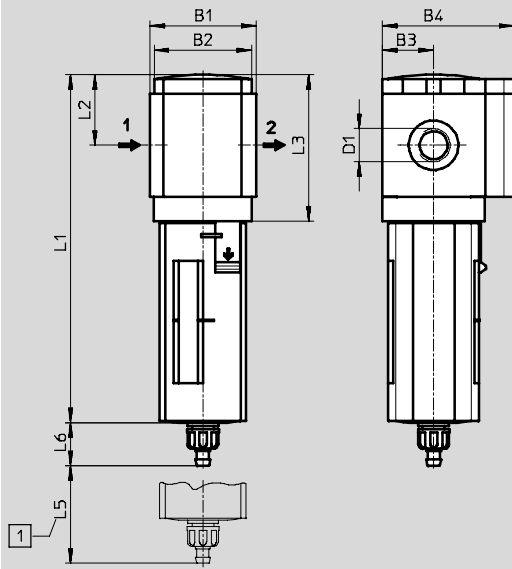
Fiche de données techniques



Dimensions - standard

Téléchargement des données de CAO → www.festo.fr/engineering

Purgeur de condensats à commande manuelle par rotation



1 Cote de montage

→ Sens d'écoulement

Type	B1 ¹⁾	B2	B3	B4	D1	L1		L2	L3	L5	L6	
						Cage de protection					Cage de protection	
						Matière plastique	Métallique				Matière plastique	Métallique
MS4-LFX-1/8	43,6	40,2	21	54	G1/8	142,8	160,4	29	60	75	17,7	18
MS4-LFX-1/4					G1/4							
MS6-LFX-1/4	67	62	31	76	G1/4	192	198	42	87	100	15,8	19
MS6-LFX-3/8					G3/8							
MS6-LFX-1/2					G1/2							

1) avec l'accessoire obturateur MS...-END

Références

Taille	Purgeur de condensats	Raccord	Cage de protection en plastique		Cuve métallique	
			N° pièce	Type	N° pièce	Type
MS4	Manuel par rotation	G1/8	536 707	MS4-LFX-1/8-R	536 709	MS4-LFX-1/8-U
		G1/4	529 467	MS4-LFX-1/4-R	535 782	MS4-LFX-1/4-U
MS6	Manuel par rotation	G1/4	529 683	MS6-LFX-1/4-R	529 685	MS6-LFX-1/4-U
		G3/8	529 687	MS6-LFX-3/8-R	529 689	MS6-LFX-3/8-U
		G1/2	529 679	MS6-LFX-1/2-R	529 681	MS6-LFX-1/2-U

Filtres à charbon actif MS4/MS6-LFX, série MS

Références – Éléments modulaires



M Mentions obligatoires					O Options		
Code du système modulaire	Série	Taille	Fonction	Taille de raccord	Cuve	Mode de fixation	Sens de passage alternatif
527 699 527 672	MS	4 6	LFX	1/8, 1/4, 3/8, 1/2, AGA, AGB, AGC, AGD, AGE	R U	WP WPM WB WBM	Z
Exemple de commande							
527 699	MS	4	- LFX	- AGB	- R	- WP	- Z

Tableau des références						
Pas	[mm]	40	62	Conditions	Code	Entrée du code
M	Code du système modulaire	527 699	527 672			
	Série	Standard			MS	MS
	Taille	4	6		...	
	Fonction	Filtre à charbon actif			-LFX	-LFX
	Taille de raccord	Filetage G1/8	-		-1/8	
		Filetage G1/4	Filetage G1/4		-1/4	
		-	Filetage G3/8		-3/8	
		-	Filetage G1/2		-1/2	
		Plaques G1/8	-		-AGA	
		Plaques G1/4	Plaques G1/4		-AGB	
		Plaques G3/8	Plaques G3/8		-AGC	
		-	Plaques G1/2		-AGD	
	Cuve	Cuve plastique avec protection métallique			-R	
		Cuve métallique			-U	
O	Mode de fixation	Équerre de fixation		1	-WP	
		Équerre de fixation		1	-WPM	
		Équerre de fixation			-WB	
		Équerre de fixation	-		-WBM	
	Sens de passage alternatif	Passage de droite à gauche			-Z	

1 WP, WPM Uniquement pour les embases AGA, AGB, AGC, AGD ou AGE.

Report des références

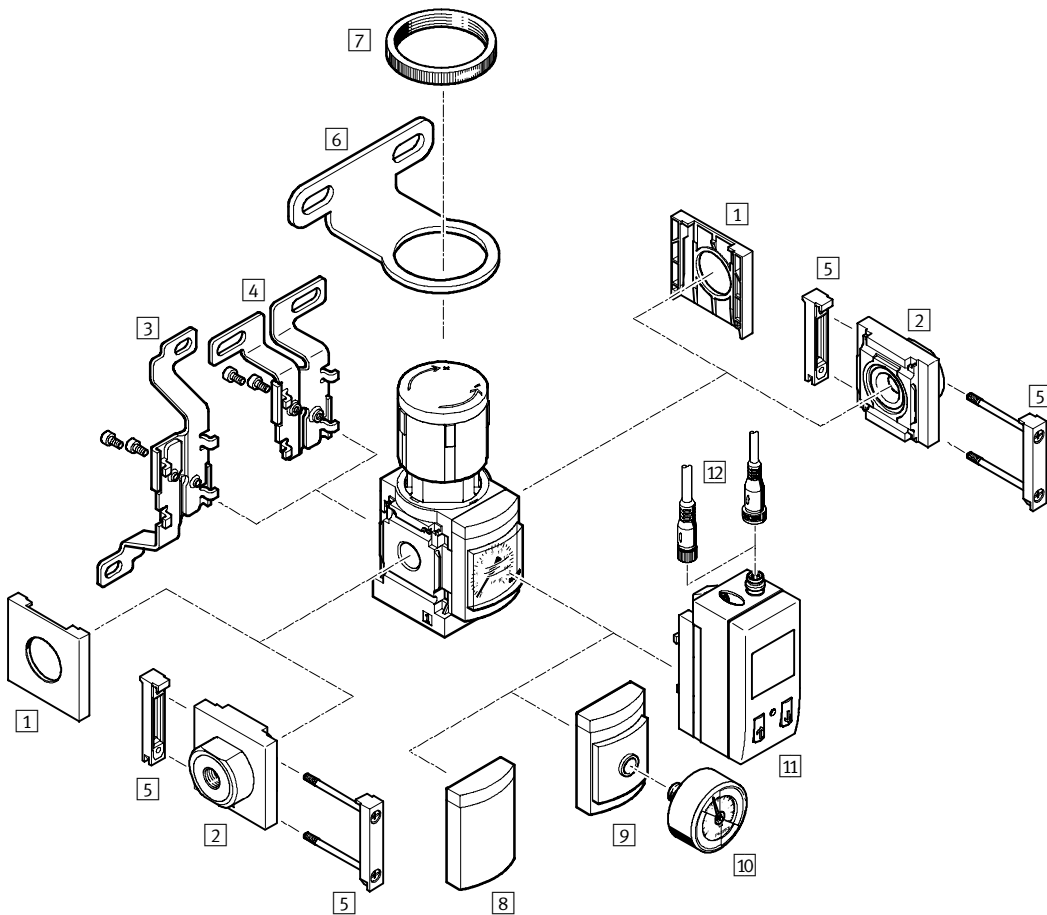
	MS		- LFX		-		-		-		-	
--	----	--	-------	--	---	--	---	--	---	--	---	--

Manodétendeurs MS4/MS6-LR/LRB, série MS

FESTO

Périphérie

Manodétendeur LR



Manodétendeurs MS4/MS6-LR/LRB, série MS

Périphérie

FESTO

Éléments de fixation et accessoires - LR						
		Appareil individuel		Combinaison → 3 / 2.11-0		→ Page
		Sans plaque de connexion	Avec plaque de connexion	Sans plaque de connexion	Avec plaque de connexion	
1	Capuchon d'obturation MS4/6-END	■	-	■	-	3 / 2.31-1
2	Plaque MS4/6-AG...	-	■	-	■	3 / 2.31-0
3	Equerre de fixation MS4/6-WB	■	■	-	-	3 / 2.31-2
4	Equerre de fixation MS4-WBM	■	■	-	-	3 / 2.31-2
5	Connecteur de modules MS4/6-MV	-	■	■	■	3 / 2.31-7
6	Equerre de fixation MS4/6-WR	■	■	-	-	3 / 2.31-3
7	Ecrou moleté (compris dans la fourniture) MS-LR	■	■	-	-	-
8	Cache d'obturation VS	■	■	■	■	3 / 2.14-12
9	Adaptateur pour manomètre EN 1/8/1/4 A8/A4	■	■	■	■	3 / 2.14-12
10	Manomètres MA	■	■	■	■	3 / 2.31-8
11	Capteur de pression SDE1-...-MS AD1 ... AD4	■	■	■	■	3 / 2.14-12 Tome 4
12	Câble à connecteur femelle SIM-M8-3.../SIM-M12-4...	■	■	■	■	3 / 2.31-12
-	Equerre de fixation MS4/6-WP	-	■	■	■	3 / 2.31-5
-	Equerre de fixation MS4/6-WPB	-	■	■	■	3 / 2.31-6
-	Equerre de fixation MS4/6-WPM	-	■	■	■	3 / 2.31-6

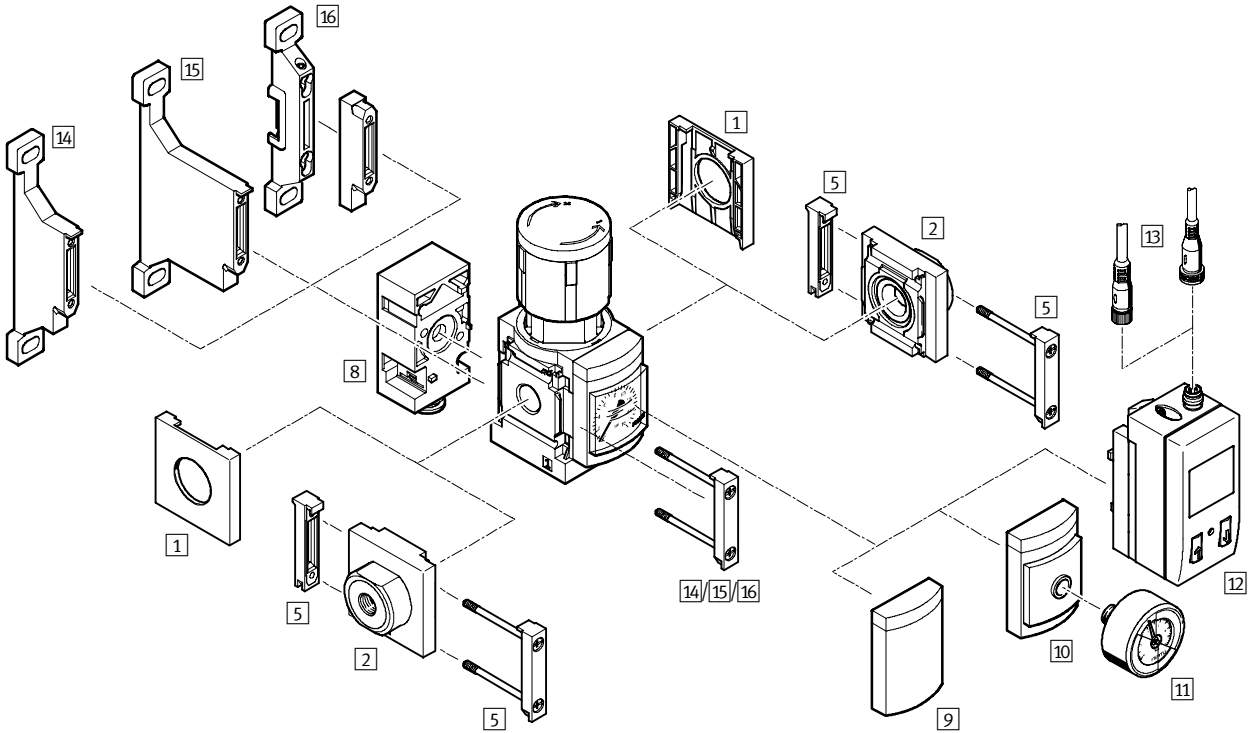
Manodétendeurs MS4/MS6-LR/LRB, série MS

Périphérie

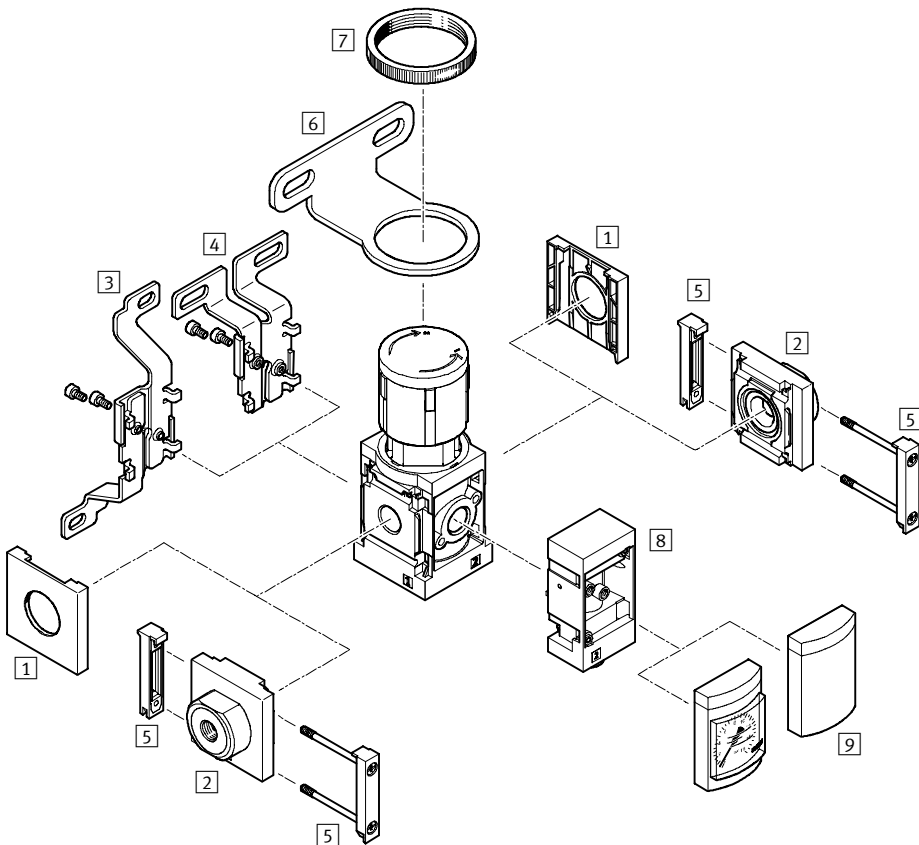


Détendeur LRB

Sortie de pression à l'arrière



Sortie de pression à l'avant Z



Manodétendeurs MS4/MS6-LR/LRB, série MS

Périphérie

FESTO

Éléments de fixation et accessoires - LRB						
		Appareil individuel		Combinaison → 3 / 2.11-0		→ Page
		Sans plaque de connexion	Avec plaque de connexion	Sans plaque de connexion	Avec plaque de connexion	
1	Capuchon d'obturation MS4/6-END	■	-	■	-	3 / 2.31-1
2	Plaque MS4/6-AG...	-	■	-	■	3 / 2.31-0
3	Equerre de fixation MS4/6-WB	■	■	-	-	3 / 2.31-2
4	Equerre de fixation MS4-WBM	■	■	-	-	3 / 2.31-2
5	Connecteur de modules MS4/6-MV	-	■	■	■	3 / 2.31-7
6	Equerre de fixation MS4/6-WR	■	■	-	-	3 / 2.31-3
7	Ecrou moleté (compris dans la fourniture) MS-LR	■	■	-	-	-
8	Bloc de sortie coudé B...	■	■	■	■	3 / 2.14-20
9	Cache d'obturation VS	■	■	■	■	3 / 2.14-20
a)	Adaptateur pour manomètre EN 1/8/1/4 A8/A4	■	■	■	■	3 / 2.14-20
aA	Manomètres MA	■	■	■	■	3 / 2.31-8
12	Capteur de pression SDE1-...-MS AD1 ... AD4	■	■	■	■	3 / 2.14-20 Tome 4
13	Câble à connecteur femelle SIM-M8-3.../SIM-M12-4...	■	■	■	■	3 / 2.31-12
14	Equerre de fixation MS4/6-WP	-	■	■	■	3 / 2.31-5
15	Equerre de fixation MS4/6-WPB	-	■	■	■	3 / 2.31-6
16	Equerre de fixation MS4/6-WPM	-	■	■	■	3 / 2.31-6

Manodétendeurs MS4/MS6-LR/LRB, série MS

Désignations

FESTO

		MS	6	-	LRB	-	1/2	-	D7	-	AS	-		-	BD
Série															
MS	Unité de conditionnement standard														
Taille															
4	Largeur 40 mm														
6	Largeur 62 mm														
Fonction de conditionnement															
LR	Manodétendeur														
LRB	Manodétendeur pour montage en batterie														
Taille de raccord															
1/8	Filetage G1/8														
1/4	Filetage G1/4														
3/8	Filetage G3/8														
1/2	Filetage G1/2														
Plage de réglage de la pression															
D5	0,3 ... 4 bar														
D6	0,3 ... 7 bar														
D7	0,5 ... 12 bar														
Verrouillage															
AS	Bouton de réglage verrouillable standard														
Manomètres alternatifs (LRB uniquement)															
	Manomètre intégré														
VS	Cache d'obturation														
Sortie de pression (LRB uniquement)															
	Sans bloc de sortie coudé QS8														
BD	Bloc de sortie coudé QS8														

Les éléments modulaires permettent de configurer d'autres variantes

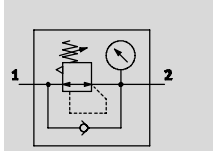
Manodétendeurs LR → 3 / 2.14-12
Manodétendeurs LRB → 3 / 2.14-20





- Plaques
- Plage de réglage de la pression
- Manomètres alternatifs
- Echelles de manomètre alternatives
- Echappement secondaire
- Bouton de réglage
- Position de montage alternative
- Verrouillage
- Sortie de pression (LRB uniquement)
- Mode de fixation
- Sens de passage alternatif

Manodétendeurs MS4/MS6-LR, série MS

Fiche de données techniques

Fonction
Avec manomètre



-  Débit
1 000 ... 7 500 l/min
-  Plage de température
-10 ... +60 °C
-  Pression d'entrée
0,8 ... 20 bar
-  www.festo.fr
Service pièces détachées

Jeux de pièces d'usure
→ 3 / 2.14-11

Le manodétendeur maintient la pression de travail (côté secondaire) pratiquement constante, indépendamment des fluctuations de pression sur le réseau (côté primaire) et de la consommation d'air.



- Bonne régulation avec faible hystérésis et compensation de pression primaire
- Débit élevé avec faible chute de pression
- Disponible avec ou sans échappement secondaire
- Maintien du réglage par verrouillage du bouton
- Bouton de réglage verrouillable
- Quatre plages de pression de service : 0,3 ... 4 bar, 0,3 ... 7 bar, 0,5 ... 12 bar et 0,5 ... 16 bar
- Deux raccords pour manomètre pour montage au choix
- Option d'inversion intégrée pour mise à l'échappement de la sortie 1.
- Capteur de pression facultatif avec afficheur

Caractéristiques techniques générales					
Taille	MS4		MS6		
Raccordement pneumatique 1, 2	G1/8	G1/4	G1/4	G3/8	G1/2
Conception	Distributeur à membrane à commande directe				
Fonction détendeur	Avec compensation de la pression d'alimentation avec/sans échappement secondaire Pression de sortie constante				
Mode de fixation	Par accessoires Montage sur canalisation Montage frontal				
Position de montage	Indifférente				
Sécurité anti-déclenchement	Bouton avec verrouillage Verrouillable par accessoires				
Plage de réglage de la pression	D5 [bar]	0,3 ... 4			
	D6 [bar]	0,3 ... 7			
	D7 [bar]	0,5 ... 12 (0,5 ... 10 avec une variante du capteur de pression AD...)			
	D8 [bar]	-	0,5 ... 16		
Hystérésis de pression max. [bar]	0,25				
Indication de pression	avec capteur de pression pour affichage de la pression de sortie et avec sortie électrique				
	avec manomètre pour affichage de la pression de sortie				

Nouveau
Variantes AD1 ... AD4, KD

Manodétendeurs MS4/MS6-LR, série MS

Fiche de données techniques

FESTO

Débit nominal normal qnN ¹⁾ [l/min]						
Taille		MS4		MS6		
Raccordement pneumatique		G ¹ / ₈	G ¹ / ₄	G ¹ / ₄	G ³ / ₈	G ¹ / ₂
Plage de réglage de la pression	D5	1 200 ²⁾	2 100 ²⁾	2 400 ²⁾	5 500 ²⁾	7 500 ²⁾
	D6	1 150	1 800	3 000	5 800	6 500
	D7	1 000	1 700	2 700	4 500	5 500
	D8	–	–	2 200	4 000	4 500

- 1) Mesuré pour p₁ = 10 bar, p₂ = 5 bar, Δp = 1 bar
2) Mesuré pour p₁ = 10 bar, p₂ = 3 bar, Δp = 1 bar

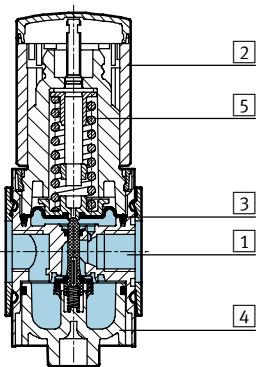
Conditions de fonctionnement et d'environnement					
Variante		Standard		Capteur de pression avec afficheur AD...	
Taille		MS4	MS6	MS4	MS6
Pression de service [bar]		0,8 ... 14	0,8 ... 20	0,8 ... 10	0,8 ... 10
Fluide de service		Air comprimé		Air comprimé filtré, lubrifié ou non lubrifié, finesse de filtration 40 μm	
Température ambiante [°C]		-10 ... +60	-10 ... +60	0 ... +50	0 ... +50
Température du fluide [°C]		-10 ... +60	-10 ... +60	0 ... +50	0 ... +50
Température de stockage [°C]		-10 ... +60	-10 ... +60	-10 ... +60	-10 ... +60
KBK (1)		2			

- 1) Classe de protection anticorrosion 2 selon la norme Festo 940 070
Pièces modérément soumises à la corrosion. Pièces externes visibles dont la surface répond essentiellement à des critères d'apparence, en contact direct avec une atmosphère industrielle courante ou des fluides tels que des huiles de coupe ou des lubrifiants.

Poids [g]		
Taille	MS4	MS6
Manodétendeur	225	730

Matériaux

Coupe fonctionnelle



Manodétendeur		
1	Corps	aluminium moulé sous pression
2	Bouton de réglage	polyamide/polyacétal
3	Membrane	caoutchouc nitrile
4	Couvercle inférieur	polyester, renforcé fibres de verre
5	Ressorts	acier
–	Joints	caoutchouc nitrile
Remarque sur les matériaux		matériaux sans cuivre ni PTFE uniquement avec les caches d'obturation VS

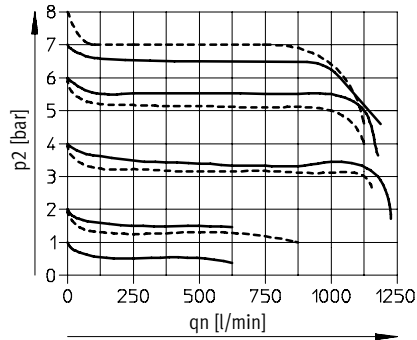
Manodétendeurs MS4/MS6-LR, série MS

Fiche de données techniques

FESTO

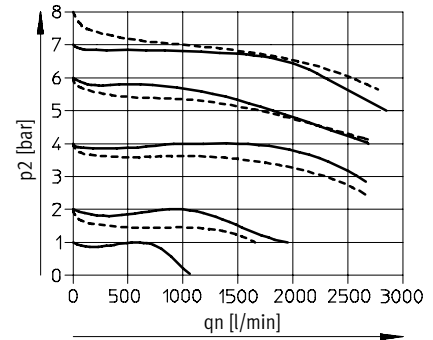
Débit normal q_n en fonction de la pression de sortie p_2

MS4-LR-1/8

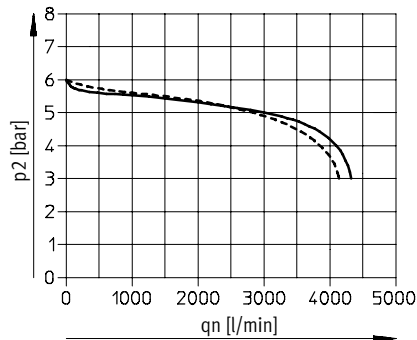


— D6 : 0,3 ...7 bar
- - - D7 : 0,5 ...12 bar

MS4-LR-1/4

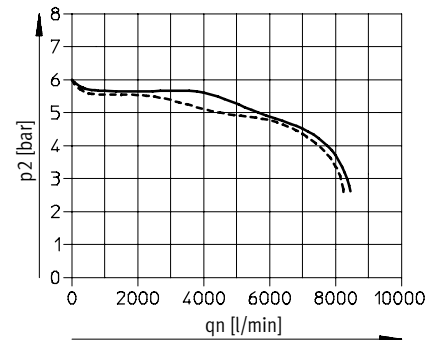


MS6-LR-1/4

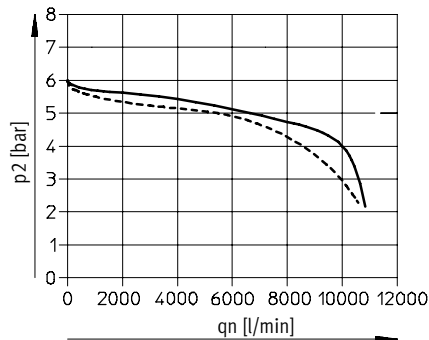


— D6 : 0,3 ...7 bar
- - - D7 : 0,5 ...12 bar

MS6-LR-3/8



MS6-LR-1/2



— D6 : 0,3 ...7 bar
- - - D7 : 0,5 ...12 bar

Pression primaire $p_1 = 10$ bar

Nouveau
Variantes AD1 ... AD4, KD

Manodétendeurs MS4/MS6-LR, série MS

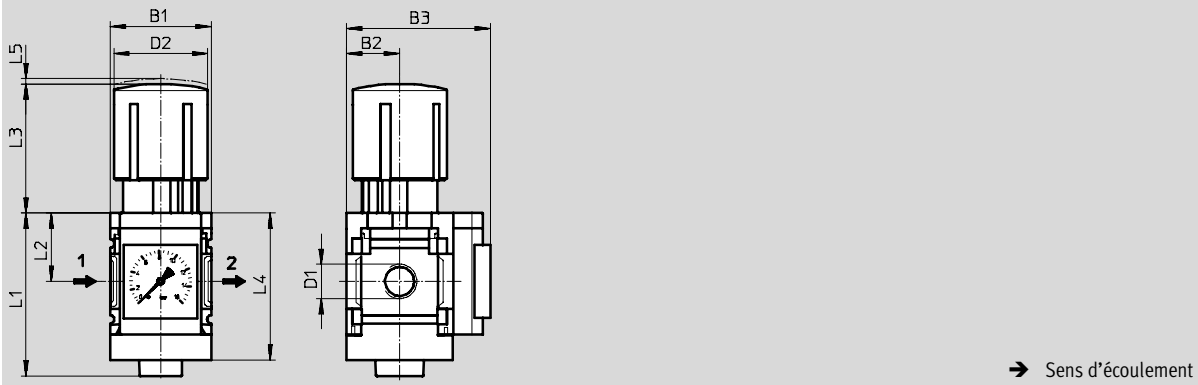
Fiche de données techniques

FESTO

Dimensions - standard

Téléchargement des données de CAO → www.festo.fr/engineering

avec manomètre, affichage [bar]

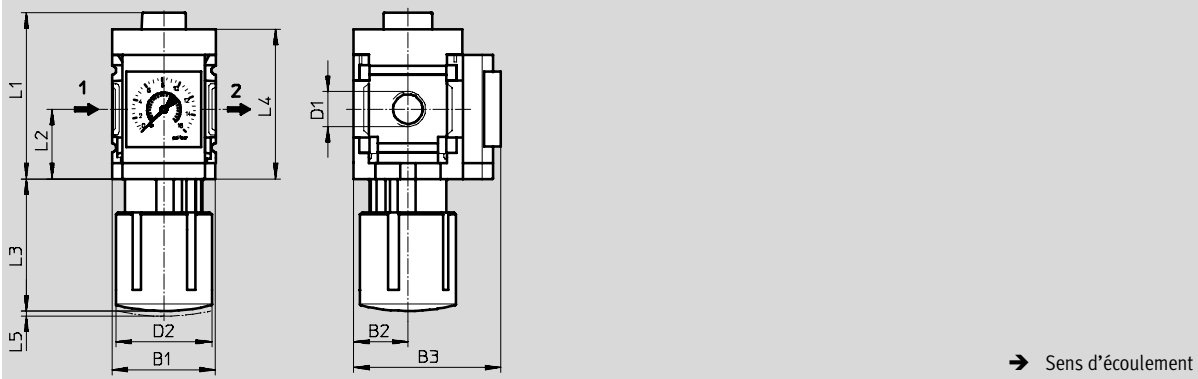


Type	B1	B2	B3	D1	D2	L1	L2	L3	L4	L5
MS4-LR-1/8	40	21	57	G1/8	37,2	64,4	27	51,1	58	2
MS4-LR-1/4				G1/4						
MS6-LR-1/4	62	31	77	G1/4	51	93	39	86	84	5
MS6-LR-3/8				G3/8						
MS6-LR-1/2				G1/2						

Dimensions - Position de montage alternative

Téléchargement des données de CAO → www.festo.fr/engineering

Bouton tournant inférieur KD, bouton tournant standard, avec manomètre



Type	B1	B2	B3	D1	D2	L1	L2	L3	L4	L5
MS4-LR-1/8-...-KD	40	21	57	G1/8	37,2	64,4	27	51,1	58	2
MS4-LR-1/4-...-KD				G1/4						
MS6-LR-1/4-...-KD	62	31	77	G1/4	51	93	39	86	84	5
MS6-LR-3/8-...-KD				G3/8						
MS6-LR-1/2-...-KD				G1/2						

Appareils de conditionnement série MS4/MS6
Manodétendeurs

2.14

Manodétendeurs MS4/MS6-LR, série MS

Fiche de données techniques

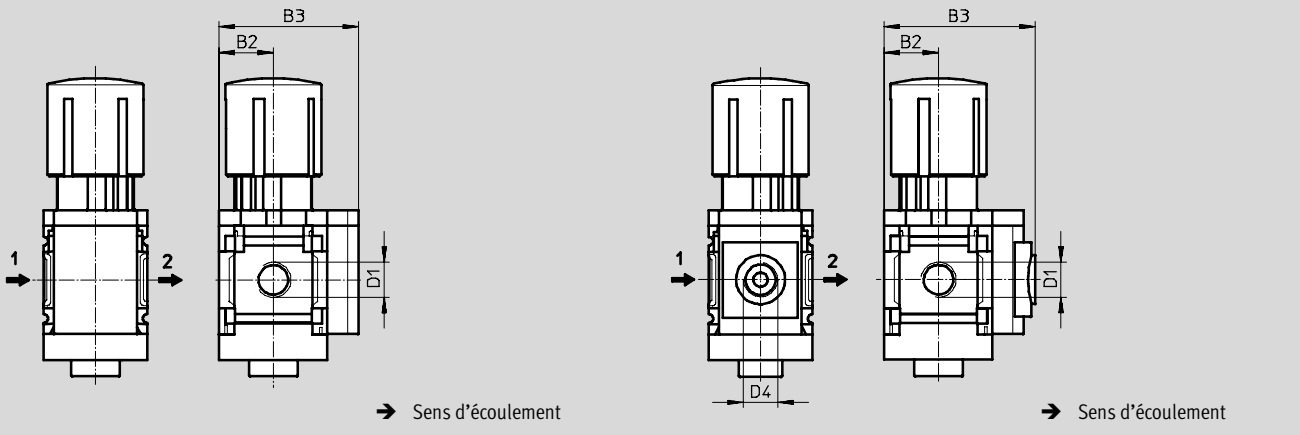
FESTO

Dimensions – manomètres alternatifs

Téléchargement des données de CAO → www.festo.fr/engineering

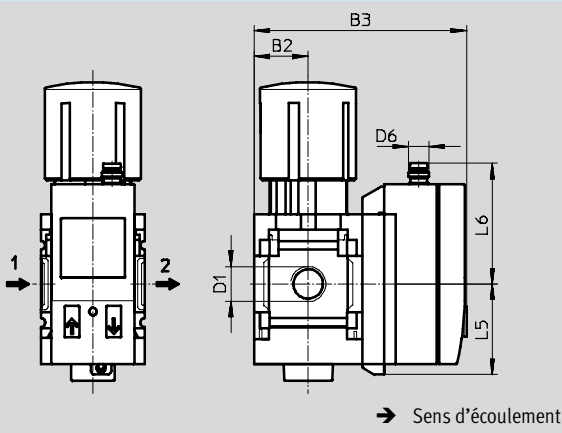
Cache d'obturation VS

Adaptateur A8/A4 pour manomètre EN 1/8/1/4, sans manomètre



Capteur de pression avec afficheur AD1 ... AD4

Fiches de données techniques SDE1 → Tome 4



Variante AD1 :
Capteur de pression
SDE1-D10-G2-MS-L-P1-M8 avec
connecteur mâle M8x1 à 3 pôles,
1 sortie de commande PNP

Variante AD2 :
Capteur de pression
SDE1-D10-G2-MS-L-N1-M8 avec
connecteur mâle M8x1 à 3 pôles,
1 sortie de commande NPN

Variante AD3 :
Capteur de pression
SDE1-D10-G2-MS-L-PI-M12 avec
connecteur mâle M12x1 à 4 pôles,
1 sortie de commande PNP et
4 ... 20 mA analogique

Variante AD4 :
Capteur de pression
SDE1-D10-G2-MS-L-NI-M12 avec
connecteur mâle M12x1 à 4 pôles,
1 sortie de commande NPN et
4 ... 20 mA analogique

Type	B2	B3	D1	D4	D6	L5	L6
MS4-LR-1/8-...-VS	21	54	G1/8	-	-	-	-
MS4-LR-1/4-...-VS			G1/4				
MS4-LR-1/8-...-A8	21	58,5	G1/8	G1/8	-	-	-
MS4-LR-1/4-...-A8			G1/4				
MS4-LR-1/8-...-A4	21	58,5	G1/8	G1/4	-	-	-
MS4-LR-1/4-...-A4			G1/4				
MS4-LR-1/8-...-AD1/AD2	21	82,6	G1/8	-	M8x1	35,1	46,7
MS4-LR-1/4-...-AD1/AD2			G1/4				
MS4-LR-1/8-...-AD3/AD4	21	82,6	G1/8	-	M12x1	35,1	55,8
MS4-LR-1/4-...-AD3/AD4			G1/4				
MS6-LR-1/4-...-VS	31	76	G1/4	-	-	-	-
MS6-LR-3/8-...-VS			G3/8				
MS6-LR-1/2-...-VS			G1/2				
MS6-LR-1/4-...-A4	31	78,5	G1/4	G1/4	-	-	-
MS6-LR-3/8-...-A4			G3/8				
MS6-LR-1/2-...-A4			G1/2				
MS6-LR-1/4-...-AD1/AD2	31	103	G1/4	-	M8x1	35,1	46,7
MS6-LR-3/8-...-AD1/AD2			G3/8				
MS6-LR-1/2-...-AD1/AD2			G1/2				
MS6-LR-1/4-...-AD3/AD4	31	103	G1/4	-	M12x1	35,1	55,8
MS6-LR-3/8-...-AD3/AD4			G3/8				
MS6-LR-1/2-...-AD3/AD4			G1/2				

Nouveau
Variantes AD1 ... AD4, KD

Manodétendeurs MS4/MS6-LR, série MS

Fiche de données techniques

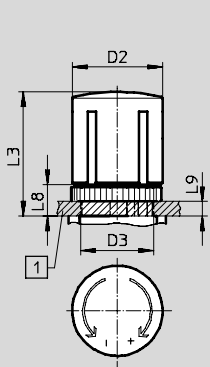


Dimensions - bouton de réglage

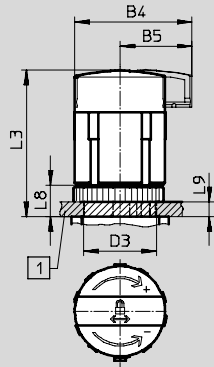
Téléchargement des données de CAO → www.festo.fr/engineering

Pour montage sur panneau de commande

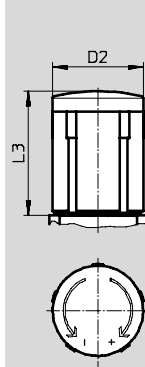
Standard



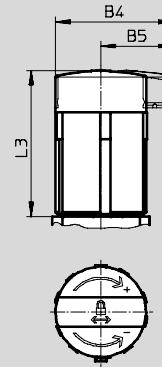
Standard, verrouillable AS



long LD



LD-AS long, avec verrouillage



1 Epaisseur de panneau max.
6 mm

Type	B4	B5	D2	D3 +1	L3	L8	L9
MS4-LR-...	-	-	37,2	30	51,1	13	6
MS4-LR-...-AS	48,3	29,7			60,2		
MS4-LR-...-LD	-	-	37,2	-	51,1	-	-
MS4-LR-...-LD-AS	48,3	29,7			60,2		
MS6-LR-...	-	-	51	44	86	22	14
MS6-LR-...-AS	64,4	39			95,5		
MS6-LR-...-LD	-	-	51	-	86	-	-
MS6-LR-...-LD-AS	64,4	39			95,5		

Appareils de conditionnement série MS4/MS6
Manodétendeurs

2.14

Manodétendeurs MS4/MS6-LR, série MS

Fiche de données techniques

FESTO

Références			
Manomètre, bouton de réglage standard, verrouillable			
Taille	Raccord	N° pièce	Type
Plage de réglage de la pression 0,3 ... 4 bar			
MS4	G1/8	529 421	MS4-LR-1/8-D5-AS
	G1/4	529 415	MS4-LR-1/4-D5-AS
MS6	G1/4	529 995	MS6-LR-1/4-D5-AS
	G3/8	530 001	MS6-LR-3/8-D5-AS
	G1/2	529 989	MS6-LR-1/2-D5-AS
Plage de réglage de la pression 0,3 ... 7 bar			
MS4	G1/8	529 423	MS4-LR-1/8-D6-AS
	G1/4	529 417	MS4-LR-1/4-D6-AS
MS6	G1/4	529 997	MS6-LR-1/4-D6-AS
	G3/8	530 003	MS6-LR-3/8-D6-AS
	G1/2	529 991	MS6-LR-1/2-D6-AS
Plage de réglage de la pression 0,5 ... 12 bar			
MS4	G1/8	529 425	MS4-LR-1/8-D7-AS
	G1/4	529 419	MS4-LR-1/4-D7-AS
MS6	G1/4	529 999	MS6-LR-1/4-D7-AS
	G3/8	530 005	MS6-LR-3/8-D7-AS
	G1/2	529 993	MS6-LR-1/2-D7-AS

Références – jeux de pièces d'usure			
Taille	N° pièce	Type	
MS4	673 649	MS4-LR/LRB	
MS6	673 650	MS6-LR/LRB	

Nouveau
Variantes AD1 ... AD4, KD

Manodétendeurs MS4/MS6-LR, série MS

Références – Éléments modulaires



Mentions obligatoires →

Code du système modulaire	Série	Taille	Fonction	Taille de raccord	Plage de réglage de la pression
527 690 527 663	MS	4 6	LR	1/8, 1/4, 3/8, 1/2, AGA, AGB, AGC, AGD, AGE	D5 D6 D7 D8
Exemple de commande					
527 690	MS	4	- LR	- AGB	- D6

Tableau des références

Pas	[mm]	40	62	Conditions	Code	Entrée du code
M	Code du système modulaire	527 690	527 663			
	Série	Standard			MS	MS
	Taille	4	6		...	
	Fonction	Manodétendeur			-LR	-LR
	Taille de raccord	Filetage G1/8	-		-1/8	
		Filetage G1/4	Filetage G1/4		-1/4	
		-	Filetage G3/8		-3/8	
		-	Filetage G1/2		-1/2	
		Plaques G1/8	-		-AGA	
		Plaques G1/4	Plaques G1/4		-AGB	
		Plaques G3/8	Plaques G3/8		-AGC	
		-	Plaques G1/2		-AGD	
	-	Plaques G3/4		-AGE		
	Plage de réglage de la pression	0,3 ... 4 bar			-D5	
		0,3 ... 7 bar			-D6	
		0,5 ... 12 bar			-D7	
		-	0,5 ... 16 bar		-D8	

Report des références

	MS		-	LR		-		-	
--	-----------	--	---	-----------	--	---	--	---	--

Appareils de conditionnement série MS4/MS6
Manodétendeurs
2.14

Manodétendeurs MS4/MS6-LR, série MS

Références – Eléments modulaires

FESTO

→ **0 Options**

Manomètres alternatifs	Echelles de manomètre alternatives	Echappement secondaire	Bouton de réglage	Position de montage alternative	Verrouillage	Mode de fixation	Sens de passage alternatif
VS A8 A4 AD1 AD2 AD3 AD4	PSI MPA	OS	LD	KD	AS	WR WP WPM WB WBM	Z
- AD3	-	- OS	- LD	-	- AS	- WB	- Z

Tableau des références								
Pas	[mm]	40	62	Conditions	Code	Entrée du code		
0 Manomètres alternatifs	Cache d'obturation				-VS			
	Adaptateur pour manomètre EN 1/8, sans manomètre				-A8			
	Adaptateur pour manomètre EN 1/4, sans manomètre				-A4			
	Capteur de pression avec affichage, connecteur M8, 1 sortie de commande PNP, 3 pôles			1	-AD1			
	Capteur de pression avec affichage, connecteur M8, 1 sortie de commande NPN, 3 pôles			1	-AD2			
	Capteur de pression avec afficheur, connecteur M12, 1 sortie de commutation PNP, 4 pôles, sortie analogique 4 ... 20 mA			1	-AD3			
	Capteur de pression avec afficheur, connecteur M12, 1 sortie de commutation NPN, 4 pôles, sortie analogique 4 ... 20 mA			1	-AD4			
	Echelles de manomètre alternatives	psi			2	-PSI		
		MPa			2	-MPA		
	Echappement secondaire	Sans échappement secondaire				-OS		
Bouton de réglage	Bouton de réglage long				-LD			
Position de montage alternative	Bouton de réglage inférieur			3	-KD			
Verrouillage	Bouton de réglage verrouillable				-AS			
Mode de fixation	Equerre de fixation avec écrou moleté pour tête de réglage			4	-WR			
	Equerre de fixation			5	-WP			
	Equerre de fixation			5	-WPM			
	Equerre de fixation				-WB			
	Equerre de fixation				-WBM			
Sens de passage alternatif	Passage de droite à gauche				-Z			

1 **AD1 ... AD4** Plage de mesure max. 10 bar.

A ne pas utiliser avec la plage de pression D8.

2 **PSI, MPA** Incompatible avec les manomètres alternatifs VS, A8, A4, AD1, AD2, AD3, AD4.

3 **KD** Incompatible avec l'échelle de manomètre alternative en PSI, MPA et le mode de fixation WP.

4 **WR** Incompatible avec le bouton de réglage long LD.

5 **WP, WPM** Uniquement pour les embases AGA, AGB, AGC, AGD ou AGE.

Report des références

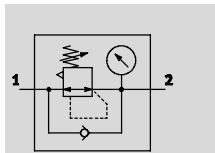
- - - - - - - -

Manodétendeurs MS4/MS6-LRB, série MS

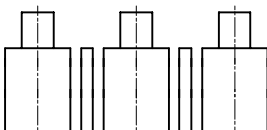
Fiche de données techniques





FESTO

Fonction
Avec manomètre



Batterie de LRB
avec alimentation en air comprimé
traversante pour montage en batterie



-  Débit
300 ... 7 300 l/min
-  Plage de température
-10 ... +60 °C
-  Pression d'entrée
0,8 ... 20 bar
-  www.festo.fr
Service pièces détachées

Jeux de pièces d'usure
→ 3 / 2.14-19

Le manodétendeur peut être monté en batterie avec alimentation en air traversante pour montage en batterie, avec zones de pression indépendantes. La sortie de pression est située à l'avant ou à l'arrière.



- Bonne régulation avec faible hystérésis et compensation de pression primaire
- Montage en batterie avec alimentation en air traversante
- Pour montage de manodétendeurs en batterie avec zones de pressions indépendantes
- Disponible avec ou sans échappement secondaire
- Maintien du réglage par verrouillage du bouton
- Bouton de réglage verrouillable
- Quatre plages de pression de service : 0,3 ... 4 bar, 0,3 ... 7 bar, 0,5 ... 12 bar et 0,5 ... 16 bar
- Option d'inversion intégrée pour mise à l'échappement de la sortie 2 vers la sortie 1.
- Capteur de pression facultatif avec afficheur

Caractéristiques techniques générales

Taille	MS4	MS6
Raccord pneumatique 1	G $\frac{3}{4}$	G $\frac{1}{2}$
Raccord pneumatique 2	G $\frac{3}{4}$	G $\frac{1}{2}$
	QS-6	QS-8
	QS-8	QS-10
Conception	Distributeur à membrane à commande directe avec alimentation en air comprimé traversante	
Fonction détendeur	Avec compensation de la pression d'alimentation	
	Avec/sans échappement secondaire	
	Pression de sortie constante	
Mode de fixation	Par accessoires	
	Montage sur canalisation	
	Montage frontal	
Position de montage	Indifférente	
Sécurité anti-déclenchement	Bouton avec verrouillage	
	Verrouillable par accessoires	
Plage de réglage de la pression	D5 [bar]	0,3 ... 4
	D6 [bar]	0,3 ... 7
	D7 [bar]	0,5 ... 12 (0,5 ... 10 avec une variante du capteur de pression AD...)
	D8 [bar]	-
Hystérésis de pression max. [bar]	0,25	
Indication de pression	avec capteur de pression pour affichage de la pression de sortie et avec sortie électrique	
	avec manomètre pour affichage de la pression de sortie	

Manodétendeurs MS4/MS6-LRB, série MS

FESTO

Fiche de données techniques

Débit nominal normal $q_{nN}^{1)}$ [l/min]							
Taille		MS4			MS6		
		Standard	Bloc de sortie coudé		Standard	Bloc de sortie coudé	
			QS-6	QS-8		QS-8	QS-10
Plage de réglage de la pression	D5	1 900 ²⁾	300 ²⁾	650 ²⁾	7 300 ²⁾	600 ²⁾	750 ²⁾
	D6	1 700	350	840	6 300	880	1 000
	D7	1 500	350	640	5 500	800	950
	D8	–	–	–	4 500	750	850

1) Mesuré pour $p_1 = 10$ bar, $p_2 = 5$ bar, $\Delta p = 1$ bar

2) Mesuré pour $p_1 = 10$ bar, $p_2 = 3$ bar, $\Delta p = 1$ bar

Conditions de fonctionnement et d'environnement					
Variante		Standard		Capteur de pression avec afficheur AD...	
Taille		MS4	MS6	MS4	MS6
Pression de service	[bar]	0,8 ... 14	0,8 ... 20	0,8 ... 10	0,8 ... 10
Fluide de service		Air comprimé		Air comprimé filtré, lubrifié ou non lubrifié, finesse de filtration 40 μ m	
Température ambiante	[°C]	-10 ... +60	-10 ... +60	0 ... +50	0 ... +50
Température du fluide	[°C]	-10 ... +60	-10 ... +60	0 ... +50	0 ... +50
Température de stockage	[°C]	-10 ... +60	-10 ... +60	-10 ... +60	-10 ... +60
KBK	(1)	2			

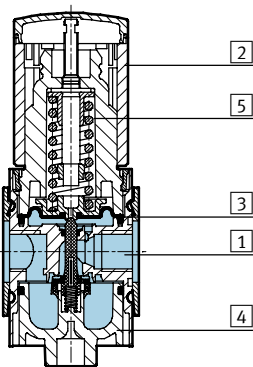
1) Classe de protection anticorrosion 2 selon la norme Festo 940 070

Pièces modérément soumises à la corrosion. Pièces externes visibles dont la surface répond essentiellement à des critères d'apparence, en contact direct avec une atmosphère industrielle courante ou des fluides tels que des huiles de coupe ou des lubrifiants.

Poids [g]		
Taille		MS6
Manodétendeur		747

Matériaux

Coupe fonctionnelle



Manodétendeur (montage en batterie)		
1	Corps	aluminium moulé sous pression
2	Bouton de réglage	polyamide/polyacétal
3	Membrane	caoutchouc nitrile
4	Couvercle inférieur	polyester, renforcé fibres de verre
5	Ressorts	acier
–	Joints	caoutchouc nitrile
Remarque sur les matériaux		matériaux sans cuivre ni PTFE uniquement avec les caches d'obturation VS

Nouveau
Variantes AD1 ... AD4, KD

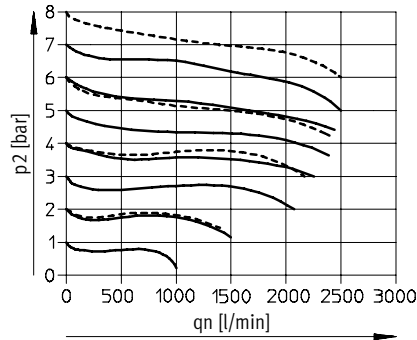
Manodétendeurs MS4/MS6-LRB, série MS

Fiche de données techniques

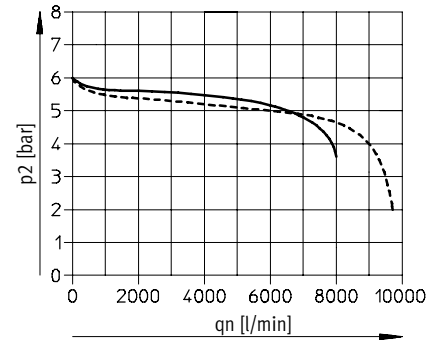


Débit normal qn en fonction de la pression de sortie p2

MS4-LRB-1/4



MS6-LRB-1/2



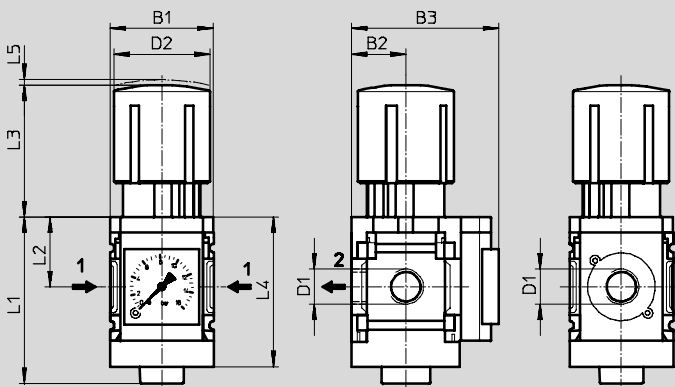
— D6 : 0,3 ... 7 bar
- - - D7 : 0,5 ... 12 bar

Pression primaire p1 = 10 bar

Dimensions - standard

avec manomètre, affichage [bar]

Téléchargement des données de CAO → www.festo.fr/engineering



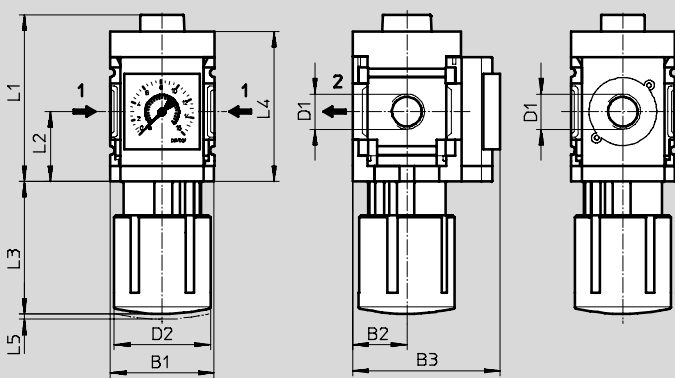
→ Sens d'écoulement

Type	B1	B2	B3	D1	D2	L1	L2	L3	L4	L5
MS4-LRB-1/4	40	21	57	G1/4	37,2	64,4	27	51,1	58	2
MS6-LRB-1/2	62	31	77	G1/2	51	93	39	86	84	5

Dimensions - Position de montage alternative

Bouton tournant inférieur KD, bouton tournant standard, avec manomètre

Téléchargement des données de CAO → www.festo.fr/engineering



→ Sens d'écoulement

Type	B1	B2	B3	D1	D2	L1	L2	L3	L4	L5
MS4-LRB-1/4-...-KD	40	21	57	G1/4	37,2	64,4	27	51,1	58	2
MS6-LRB-1/2-...-KD	62	31	77	G1/2	51	93	39	86	84	5

Manodétendeurs MS4/MS6-LRB, série MS

Fiche de données techniques

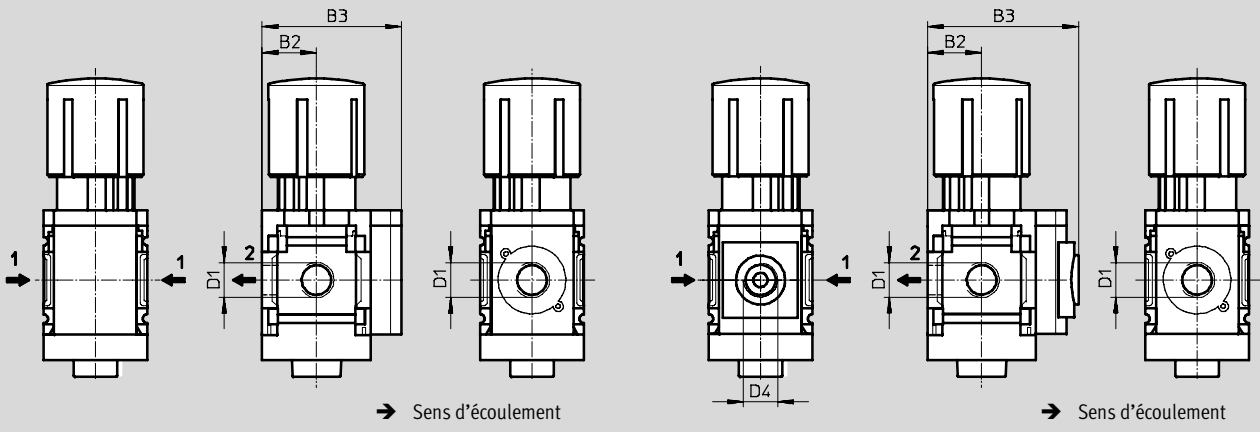
FESTO

Dimensions – manomètres alternatifs

Téléchargement des données de CAO → www.festo.fr/engineering

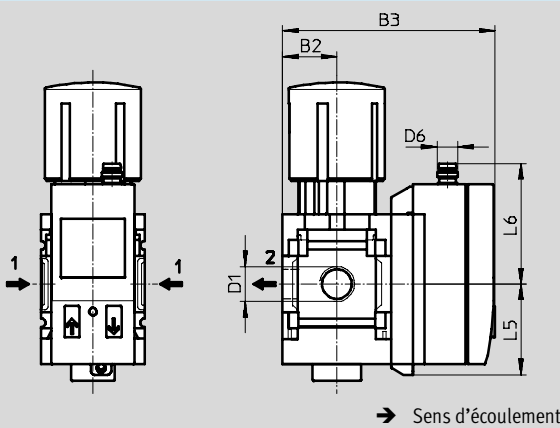
Cache d'obturation VS

Adaptateur A8/A4 pour manomètre EN 1/8/1/4, sans manomètre



Captur de pression avec afficheur AD1 ... AD4

Fiches de données techniques SDE1 → Tome 4



Variante AD1 :
Capteur de pression
SDE1-D10-G2-MS-L-P1-M8 avec
connecteur mâle M8x1 à 3 pôles,
1 sortie de commande PNP

Variante AD3 :
Capteur de pression
SDE1-D10-G2-MS-L-PI-M12 avec
connecteur mâle M12x1 à 4 pôles,
1 sortie de commande PNP et
4 ... 20 mA analogique

Variante AD2 :
Capteur de pression
SDE1-D10-G2-MS-L-N1-M8 avec
connecteur mâle M8x1 à 3 pôles,
1 sortie de commande NPN

Variante AD4 :
Capteur de pression
SDE1-D10-G2-MS-L-NI-M12 avec
connecteur mâle M12x1 à 4 pôles,
1 sortie de commande NPN et
4 ... 20 mA analogique

Type	B2	B3	D1	D4	D6	L5	L6
MS4-LRB-1/4-...-VS	21	54	G1/4	-	-	-	-
MS4-LRB-1/4-...-A8	21	58,5	G1/4	G1/8	-	-	-
MS4-LRB-1/4-...-A4	21	58,5	G1/4	G1/4	-	-	-
MS4-LRB-1/4-...-AD1/AD2	21	82,6	G1/4	-	M8x1	35,1	46,7
MS4-LRB-1/4-...-AD3/AD4	21	82,6	G1/4	-	M12x1	35,1	55,8
MS6-LRB-1/2-...-VS	31	76	G1/2	-	-	-	-
MS6-LRB-1/2-...-A4	31	78,5	G1/2	G1/4	-	-	-
MS6-LRB-1/2-...-AD1/AD2	31	103	G1/2	-	M8x1	35,1	46,7
MS6-LRB-1/2-...-AD3/AD4	31	103	G1/2	-	M12x1	35,1	55,8

Manodétendeurs MS4/MS6-LRB, série MS

Fiche de données techniques

Dimensions – Bloc de sortie coudé BC/BD/BE

Téléchargement des données de CAO → www.festo.fr/engineering

Sortie de pression à l'arrière

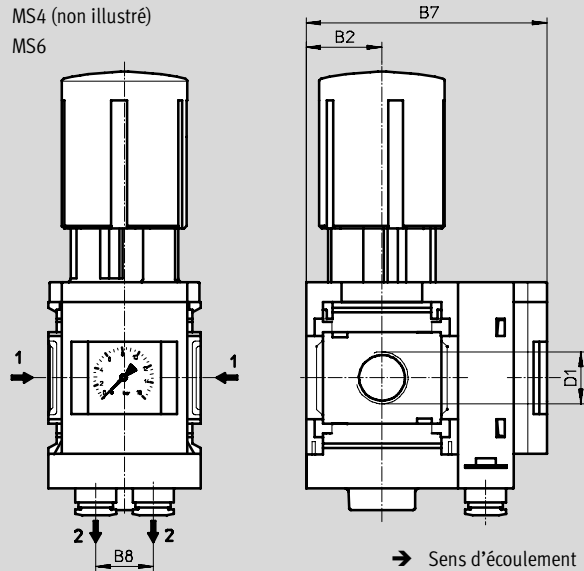
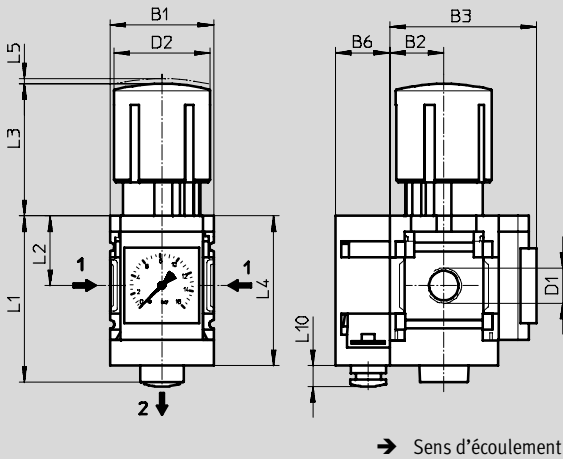
Sortie de pression à l'avant Z

MS4

MS6 (non illustré)

MS4 (non illustré)

MS6



Type	B1	B2	B3	B6	B7	B8	D1	D2	L1	L2	L3	L4	L5	L10
MS4-LRB-1/4-...-B...	40	21	57	21	78	-	G1/4	37,2	64,4	27	51,1	58	2	8
MS6-LRB-1/2-...-B...	62	31	77	22,6	99,6	23,4	G1/2	51	93	39	86	84	5	11

Dimensions – Utilisations alternatives du bouton de réglage

Téléchargement des données de CAO → www.festo.fr/engineering

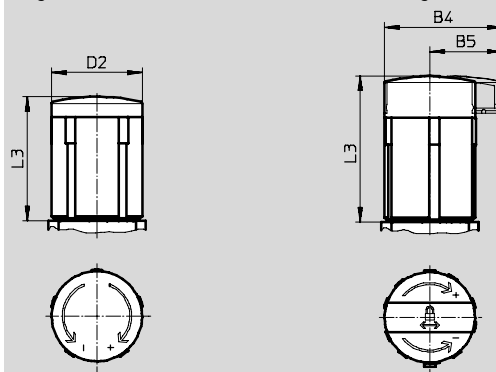
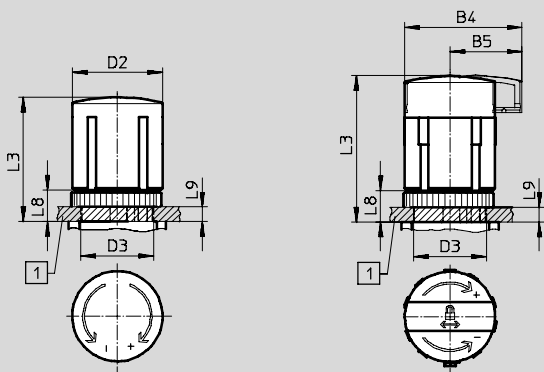
Pour montage sur panneau de commande

Standard

Standard, verrouillable AS

long LD

LD-AS long, avec verrouillage



1 Epaisseur de panneau max. 6 mm

Type	B4	B5	D2	D3 +1	L3	L8	L9
MS4-LRB-...	-	-	37,2	30	51,1	13	6
MS4-LRB-...-AS	48,3	29,7			60,2		
MS4-LRB-...-LD	-	-	37,2	-	51,1	-	-
MS4-LRB-...-LD-AS	48,3	29,7			60,2		
MS6-LRB-...	-	-	51	44	86	22	14
MS6-LRB-...-AS	64,4	39			95,5		
MS6-LRB-...-LD	-	-	51	-	86	-	-
MS6-LRB-...-LD-AS	64,4	39			95,5		

Manodétendeurs MS4/MS6-LRB, série MS

Fiche de données techniques

Références					
Manomètre, bouton de réglage standard, verrouillable					
Taille	Raccord	Sortie de pression à l'arrière sans bloc de sortie coudé		Sortie de pression à l'arrière avec bloc de sortie coudé QS-8	
		N° pièce	Type	N° pièce	Type
Plage de réglage de la pression 0,3 ... 4 bar					
MS4	G1/4	529 473	MS4-LRB-1/4-D5-AS	529 474	MS4-LRB-1/4-D5-AS-BD
MS6	G1/2	530 322	MS6-LRB-1/2-D5-AS	530 323	MS6-LRB-1/2-D5-AS-BD
Plage de réglage de la pression 0,3 ... 7 bar					
MS4	G1/4	529 479	MS4-LRB-1/4-D6-AS	529 480	MS4-LRB-1/4-D6-AS-BD
MS6	G1/2	530 328	MS6-LRB-1/2-D6-AS	530 329	MS6-LRB-1/2-D6-AS-BD
Plage de réglage de la pression 0,5 ... 12 bar					
MS4	G1/4	529 485	MS4-LRB-1/4-D7-AS	529 486	MS4-LRB-1/4-D7-AS-BD
MS6	G1/2	530 334	MS6-LRB-1/2-D7-AS	530 335	MS6-LRB-1/2-D7-AS-BD

Références					
Adaptateur A8 pour manomètre EN 1/8, bouton de réglage standard, verrouillable					
Taille	Raccord	Sortie de pression à l'arrière sans bloc de sortie coudé			
		N° pièce	Type		
Plage de réglage de la pression 0,3 ... 4 bar					
MS4	G1/4	529 471	MS4-LRB-1/4-D5-A8-AS		
Plage de réglage de la pression 0,3 ... 7 bar					
MS4	G1/4	529 477	MS4-LRB-1/4-D6-A8-AS		
Plage de réglage de la pression 0,5 ... 12 bar					
MS4	G1/4	529 483	MS4-LRB-1/4-D7-A8-AS		

Références					
Adaptateur A4 pour manomètre EN 1/4, bouton de réglage standard, verrouillable					
Taille	Raccord	Sortie de pression à l'arrière sans bloc de sortie coudé			
		N° pièce	Type		
Plage de réglage de la pression 0,3 ... 4 bar					
MS6	G1/2	530 320	MS6-LRB-1/2-D5-A4-AS		
Plage de réglage de la pression 0,3 ... 7 bar					
MS6	G1/2	530 326	MS6-LRB-1/2-D6-A4-AS		
Plage de réglage de la pression 0,5 ... 12 bar					
MS6	G1/2	530 332	MS6-LRB-1/2-D7-A4-AS		

Références – Jeux de pièces d'usure			
Taille	N° pièce	Type	
MS4	673 649	MS4-LR/LRB	
MS6	673 650	MS6-LR/LRB	

Manodétendeurs MS4/MS6-LRB, série MS

Références – Éléments modulaires

FESTO

[M] Mentions obligatoires						[O] Options →
Code du système modulaire	Série	Taille	Fonction	Taille de raccord	Plage de réglage de la pression	Manomètres alternatifs
527 692 527 665	MS	4 6	LRB	1/4 1/2 AGA AGB AGC AGD AGE	D5 D6 D7 D8	VS A8 A4 AD1 AD2 AD3 AD4
Exemple de commande 527 692	MS	4	- LRB	- AGB	- D5	- A4

Tableau des références								
Pas	[mm]	40	62	Conditions	Code	Entrée du code		
[M]	Code du système modulaire	527 692	527 665					
	Série	Standard				MS	MS	
	Taille	4	6		...			
	Fonction	Manodétendeur pour montage en batterie				-LRB	-LRB	
	Taille de raccord	Filetage G1/4	-			-1/4		
		-	Filetage G1/2			-1/2		
		Plaques G1/8	-			-AGA		
		Plaques G1/4	Plaques G1/4			-AGB		
		Plaques G3/8	Plaques G3/8			-AGC		
		-	Plaques G1/2			-AGD		
		-	Plaques G3/4			-AGE		
	Plage de réglage de la pression	0,3 ... 4 bar				-D5		
		0,3 ... 7 bar				-D6		
		0,5 ... 12 bar					-D7	
		-	0,5 ... 16 bar				-D8	
[O]	Manomètres alternatifs	Cache d'obturation		[1]		-VS		
		Adaptateur pour manomètre EN 1/8, sans manomètre	-	[2]		-A8		
		Adaptateur pour manomètre EN 1/4, sans manomètre		[2]		-A4		
		Capteur de pression avec affichage, connecteur M8, 1 sortie de commande PNP, 3 pôles		[2] [3]		-AD1		
		Capteur de pression avec affichage, connecteur M8, 1 sortie de commande NPN, 3 pôles		[2] [3]		-AD2		
		Capteur de pression avec afficheur, connecteur M12, 1 sortie de commutation PNP, 4 pôles, sortie analogique 4 ... 20 mA		[2] [3]		-AD3		
		Capteur de pression avec afficheur, connecteur M12, 1 sortie de commutation NPN, 4 pôles, sortie analogique 4 ... 20 mA		[2] [3]		-AD4		

- [1] **VS** Doit être sélectionné lorsque le sens de passage alternatif Z est sélectionné sans la position de montage alternative KD et sans les sorties de pression BC, BD, BE.
Doit être sélectionné lorsque la position de montage alternative KD est sélectionnée sans le sens de passage alternatif Z et sans les sorties de pression BC, BD, BE.
- [2] **A8, A4, AD1 ... AD4** En combinaison avec le sens de passage alternatif Z, seulement avec la position de montage alternative KD
Plage de mesure max. 10 bar.
A ne pas utiliser avec la plage de pression D8
- [3] **AD1 ... AD4**

Report des références

	MS		- LRB			
--	-----------	--	--------------	--	--	--

Manodétendeurs MS4/MS6-LRB, série MS

Références – Éléments modulaires

FESTO

→ 0 Options							
Echelles de manomètre alternatives	Echappement secondaire	Utilisation alternative du bouton de réglage	Position de montage alternative	Verrouillage	Sortie de pression	Mode de fixation	Sens de passage alternatif
PSI MPA	OS	LD	KD	AS	BC BD BE	WR WP WPM WPB WB WBM	Z
-	- OS	- LD	-	- AS	- BC	- WP	-

Tableau des références							
Pas	[mm]	40	62	Conditions	Code	Entrée du code	
↓ Echelles de manomètre alternatives	psi			4	-PSI		
	MPa			4	-MPA		
Echappement secondaire	Sans échappement secondaire				-OS		
Utilisation alternative du bouton de réglage	Bouton de réglage long				-LD		
Position de montage alternative	Bouton de réglage inférieur			5	-KD		
Verrouillage	Bouton de réglage verrouillable				-AS		
Sortie de pression (p _{max} = 10 bar)	Bloc de sortie coudé QS-6		-		-BC		
	Bloc de sortie coudé QS-8		Bloc de sortie coudé QS-8		-BD		
	-		Bloc de sortie coudé QS-10		-BE		
Mode de fixation	Equerre de fixation avec écrou moleté pour tête de réglage			6 7	-WR		
	Equerre de fixation			8 9	-WP		
	Equerre de fixation			6 8	-WPM		
	Equerre de fixation pour espacement large par rapport au panneau			8 10	-WPB		
	Equerre de fixation			6	-WB		
	Equerre de fixation		-	6	-WBM		
Sens de passage alternatif	Sortie de pression à l'avant				-Z		

- 4 **PSI, MPA** Incompatible avec les manomètres alternatifs VS, A8, A4, AD1, AD2, AD3, AD4. Incompatible avec la position de montage alternative KD. En combinaison avec le sens de passage alternatif Z uniquement avec les sorties de pression BC, BD, BE.
- 5 **KD** Incompatible avec l'échelle de manomètre alternative en PSI, MPA. Incompatible avec les modes de fixation WR, WPM, WB, WBM. Incompatible avec le sens de passage alternatif Z. En combinaison avec les manomètres alternatifs A8, A4, AD1, AD2, AD3, AD4 uniquement dans le sens de passage alternatif Z

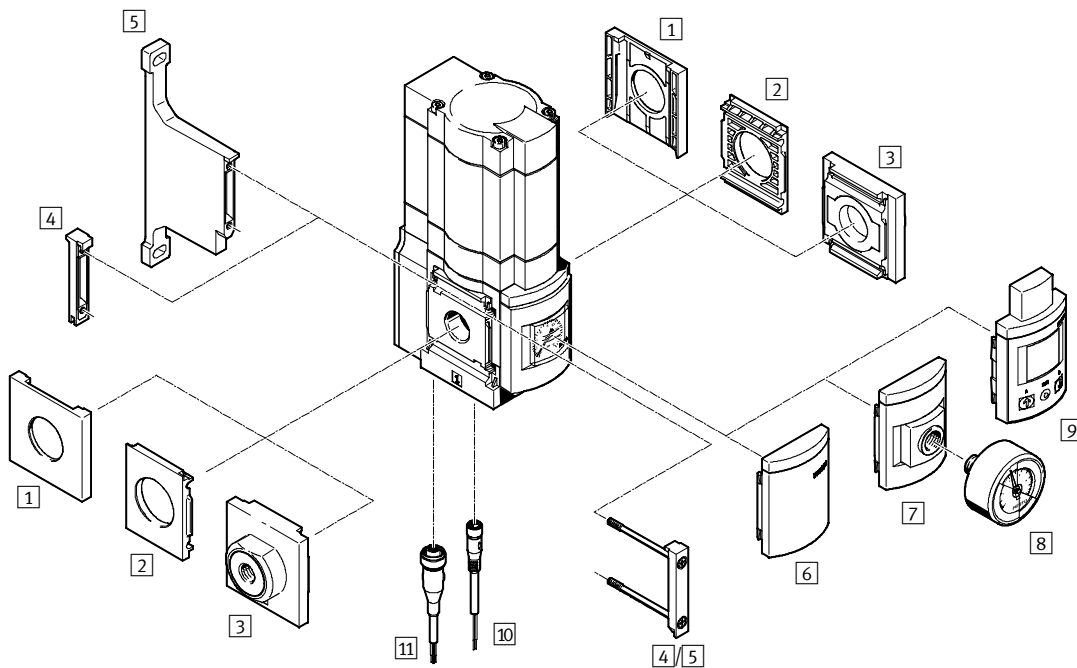
- 6 **WR, WPM, WB, WBM** En combinaison avec le sens de passage alternatif Z incompatible avec la position de montage alternative KD
- 7 **WR** Incompatible avec le bouton de réglage alternatif LD.
- 8 **WP, WPM, WPB** Compatible uniquement avec les embases AGA, AGB, AGC, AGD, AGE
- 9 **WP** Compatible uniquement avec le sens de passage alternatif Z et/ou avec les sorties de pression BC, BD, BE
- 10 **WPB** Incompatible avec le sens de passage alternatif Z. Incompatible avec les sorties de pression BC, BD, BE

Report des références

- [] - [] - [] - [] - [] - [] - [] - []

Manodétendeurs électriques MS6-LRE, série MS

Périphérie



	Éléments de fixation et accessoires				→ Page	
	Appareil individuel		Combinaison			
	Sans plaque de connexion	Avec plaque de connexion	Sans plaque de connexion	Avec plaque de connexion		
1	Capuchon d'obturation MS6-END	-	-	■	-	3 / 2.31-1
2	Plaque de fixation MS6-AEND	■ ¹⁾	-	■ ²⁾	-	3 / 2.31-1
3	Plaque MS6-AG...	-	■ ¹⁾	-	■ ²⁾	3 / 2.31-0
4	Connecteur de modules MS6-MV	-	-	■	■	3 / 2.31-7
5	Equerre de fixation MS6-WPB	■	■	■	■	3 / 2.31-5
6	Cache d'obturation VS	■	■	■	■	3 / 2.14-30
7	Adaptateur pour manomètre EN 1/4 A4	■	■	■	■	3 / 2.14-30
8	Manomètres MA	■	■	■	■	3 / 2.31-8
9	Boîtier de commande avec écran OP	■	■	■	■	3 / 2.14-30
10	Câble à connecteur femelle SIM-M8-3...	■	■	■	■	3 / 2.31-12
11	Câble à connecteur femelle SIM-M12-5...	■	■	■	■	3 / 2.31-13

1) Pour le montage, nécessite l'équerre de fixation MS6-WPB.

2) Pour le montage, nécessite le connecteur de modules MS6-MV ou l'équerre de fixation MS6-WPB.

Manodétendeurs électriques MS6-LRE, série MS

Désignations

		MS	6	-	LRE	-	1/2	-	D7	-	PI
Série											
MS	Unité de conditionnement standard										
Taille											
6	Largeur 62 mm										
Fonction de conditionnement											
LRE	Manodétendeurs électriques										
Raccordement pneumatique											
1/4	Filetage G1/4										
3/8	Filetage G3/8										
1/2	Filetage G1/2										
Plage de réglage de la pression											
D6	Plage de réglage de la pression 0,3 ... 7 bar										
D7	Plage de réglage de la pression 0,5 ... 12 bar										
Sortie de pression électrique (capteur de pression intégré avec sortie électrique)											
	Absente										
PI	Connecteur M8 à 3 pôles, sortie I										
PU	Connecteur M8 à 3 pôles, sortie U										

Les éléments modulaires permettent de configurer d'autres variantes

Manodétendeur électrique LRE → 3 / 2.14-30

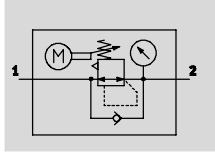
- Plaques
- Plage de réglage de la pression
- Manomètres alternatifs
- Echelles de manomètre alternatives
- Echappement secondaire
- Câble de capteur
- Câble d'alimentation
- Mode de fixation
- Sens de passage alternatif

Manodétendeurs électriques MS6-LRE, série MS

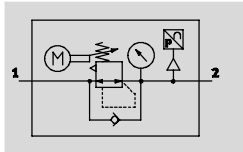
Fiche de données techniques






Fonction
Avec manomètre




avec manomètre et capteur de pression intégré



-  Débit
2 200 ... 7 500 l/min
-  Plage de température
0 ... +50 °C
-  Pression d'entrée
0,8 ... 20 bar



-  Nota
Le manodétendeur électrique ne convient pas à la réalisation de circuits de régulation électriques.

Le manodétendeur électrique régule l'air comprimé en entrée par rapport à la pression de sortie paramétrée. De ce fait, le manodétendeur électrique maintient la pression de sortie en partie constante, indépendamment des variations de pression provenant du réseau et de la consommation d'air. Les unités d'entraînement électriques intégrées règlent indirectement la sortie de pression. Vous pouvez piloter l'unité d'entraînement via les

entrées numériques du connecteur M12 ou via le boîtier de commande disponible en option. Vous indiquez ainsi le sens de rotation de l'unité d'entraînement et pouvez orienter la pression de sortie vers le haut ou vers le bas. En cas de coupure de courant, le dernier réglage associé à l'unité d'entraînement ou à la pression de sortie, le cas échéant, est enregistré. Toutefois, la régulation pneumatique de la pression continue à fonctionner.

- Quatre plages de pression de service : 0,3 ... 4 bar, 0,3 ... 7 bar, 0,5 ... 12 bar et 0,5 ... 16 bar
- Boîtier de commande en option avec écran
- Capteur de pression intégré en option avec sortie électrique
- Pression de sortie constante, même en cas de coupure de courant grâce à la fonction Fail Safe
- Disponible avec ou sans échappement secondaire

Caractéristiques techniques générales			
Taille	MS6		
Raccordement pneumatique 1, 2	G $\frac{1}{4}$	G $\frac{3}{8}$	G $\frac{1}{2}$
Conception	Manodétendeur réglable électriquement		
Fonction détendeur	Avec compensation de la pression d'alimentation avec/sans échappement secondaire Pression de sortie constante		
Mode de fixation	Par accessoires Montage sur canalisation		
Position de montage	au choix, de préférence verticalement		
Plage de réglage de la pression	D5 [bar]	0,3 ... 4	
	D6 [bar]	0,3 ... 7	
	D7 [bar]	0,5 ... 12	
	D8 [bar]	0,5 ... 16	
Hystérésis de pression max. [bar]	0,25		
Indication de pression	Par manomètre		
	avec boîtier de commande		

Manodétendeurs électriques MS6-LRE, série MS

Fiche de données techniques

Débit nominal normal $q_{nN}^{(1)}$ [l/min]				
Raccordement pneumatique		G $\frac{1}{4}$	G $\frac{3}{8}$	G $\frac{1}{2}$
Plage de réglage de la pression	D5	2 400 ²⁾	5 500 ²⁾	7 500 ²⁾
	D6	3 000	5 800	6 500
	D7	2 700	4 500	5 500
	D8	2 200	4 000	4 500

 1) Mesuré pour $p_1 = 10$ bar, $p_2 = 5$ bar, $\Delta p = 1$ bar

 2) Mesuré pour $p_1 = 10$ bar, $p_2 = 3$ bar, $\Delta p = 1$ bar

Caractéristiques électriques					
		sans capteur de pression intégré		avec capteur de pression intégré	
				PI (sortie I)	PU (sortie U)
Sortie analogique	[V]	-		-	0 ... 10
	[mA]	-		4 ... 20	-
Sorties analogiques, précision absolue à 25 °C	[%]	-		3	3
Interface filaire	Entrées	Connecteur mâle M12x1, à 5 pôles			
	Sorties	-			Connecteur mâle M8x1 à 3 pôles
Réalisation des entrées	selon CEI 61131-2, aucune séparation galvanique				
Tension de service nominale	[V CC]	24			
Variations de tension admissibles	[%]	10			
Consommation pour 24 V CC	[A]	max. 3,5			
Consommation pour la tension de service nominale	[A]	max. 1			
Durée de commande à 25 °C	[s]	90 max. ¹⁾			
Résistance aux courts-circuits	pour tous les raccords électriques				
Degré de protection	IP65				
Marque CE (voir la déclaration de conformité)	Selon la directive UE CEM				

1) Pour éviter une surchauffe de l'actionneur, il faut maintenir un rapport commande/pause de 1 pour 3.

Conditions de fonctionnement et d'environnement		
Pression d'entrée	[bar]	0,8 ... 20
Fluide de service	Air comprimé, classe de qualité d'air 5,4 - selon la norme DIN ISO 8573-1	
Température ambiante	[°C]	0 ... +50
Température du fluide	[°C]	0 ... +50
Température de stockage	[°C]	0 ... +50
KBK	⁽¹⁾	2

1) Classe de protection anticorrosion 2 selon la norme Festo 940 070

Pièces modérément soumises à la corrosion. Pièces externes visibles dont la surface répond essentiellement à des critères d'apparence, en contact direct avec une atmosphère industrielle courante ou des fluides tels que des huiles de coupe ou des lubrifiants.

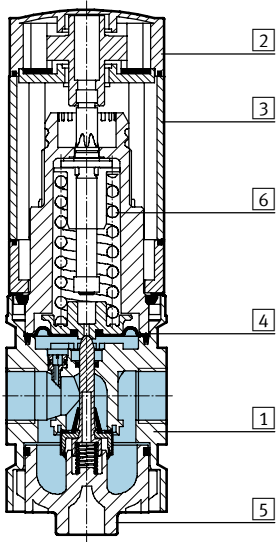
Poids [g]	
Manodétendeurs électriques	1 280

Manodétendeurs électriques MS6-LRE, série MS

Fiche de données techniques

Matériaux

Coupe fonctionnelle

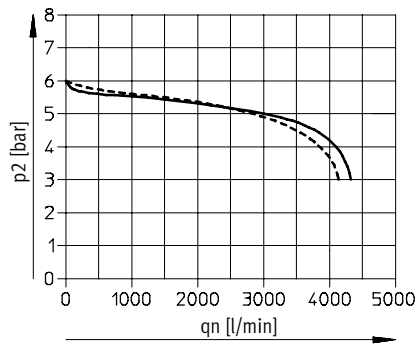


Manodétendeurs électriques

1	Corps	aluminium moulé sous pression
2	Carter de transmission	polyamide renforcé
3	Boîtier de profilé	alliage d'aluminium corroyé
4	Membrane	caoutchouc nitrile
5	Couvercle inférieur	polyester, renforcé fibres de verre
6	Ressorts	acier
-	Boîtier de commande	polyamide
-	Joint	caoutchouc nitrile

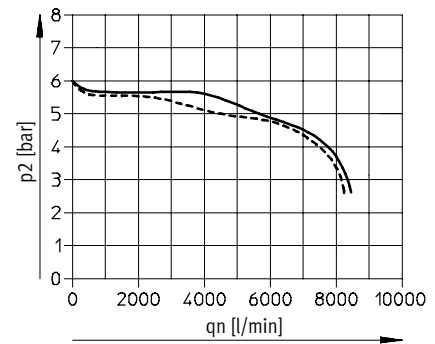
Débit normal q_n en fonction de la pression de sortie p_2

MS6-LRE-1/4

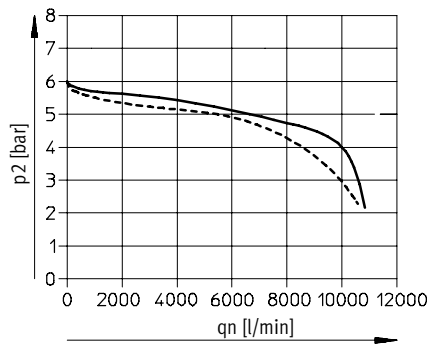


— D6 : 0,3 ...7 bar
 - - - D7 : 0,5 ...12 bar

MS6-LRE-3/8



MS6-LRE-1/2



— D6 : 0,3 ...7 bar
 - - - D7 : 0,5 ...12 bar

Pression primaire $p_1 = 10$ bar

Manodétendeurs électriques MS6-LRE, série MS

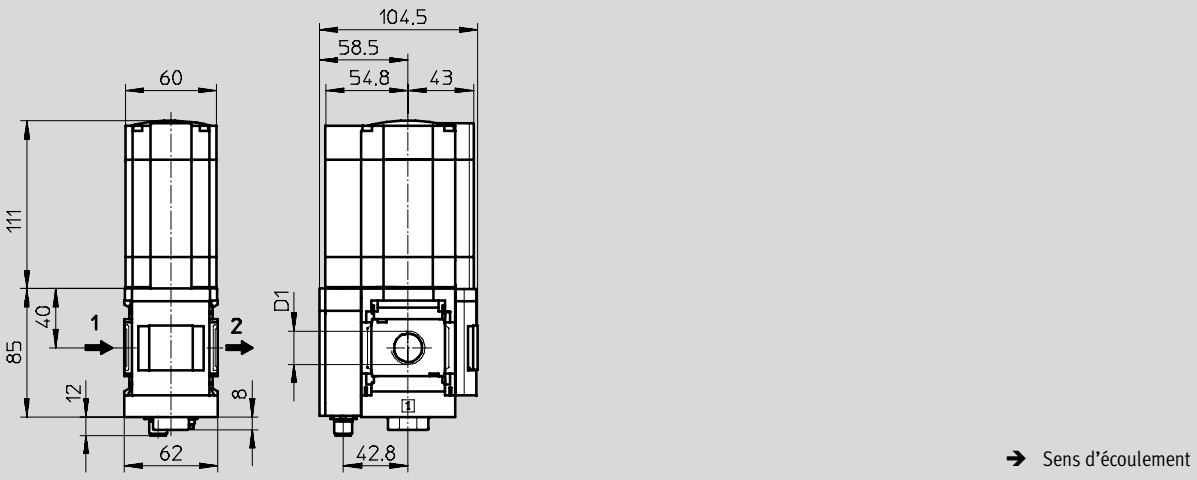
Fiche de données techniques



Dimensions - standard

Téléchargement des données de CAO → www.festo.fr/engineering

avec manomètre, affichage [bar]



→ Sens d'écoulement

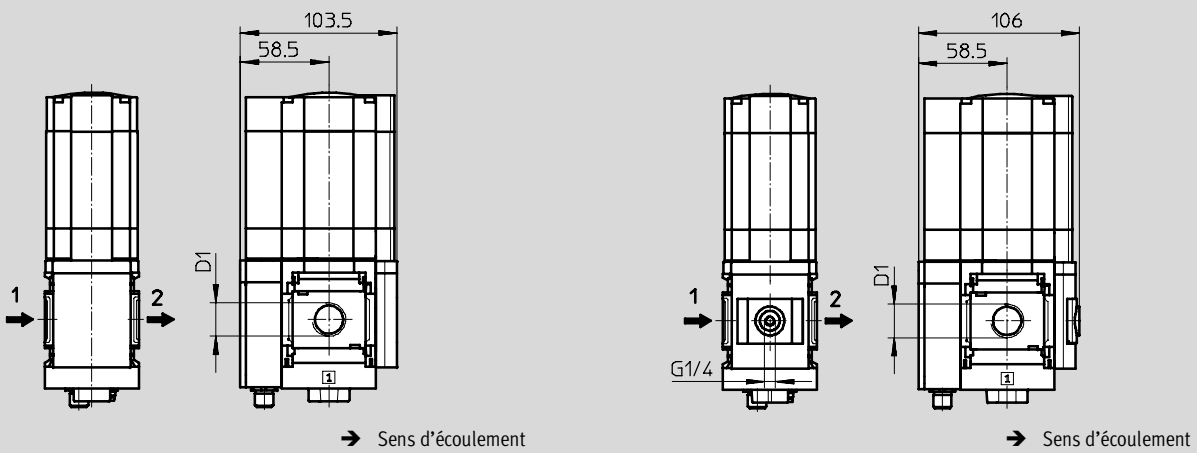
Type	D1
MS6-LRE-1/4	G1/4
MS6-LRE-3/8	G3/8
MS6-LRE-1/2	G1/2

Dimensions – manomètres alternatifs

Téléchargement des données de CAO → www.festo.fr/engineering

Cache d'obturation VS

Adaptateur A4 pour manomètre EN 1/4, sans manomètre



→ Sens d'écoulement

→ Sens d'écoulement

Type	D1
MS6-LRE-1/4	G1/4
MS6-LRE-3/8	G3/8
MS6-LRE-1/2	G1/2

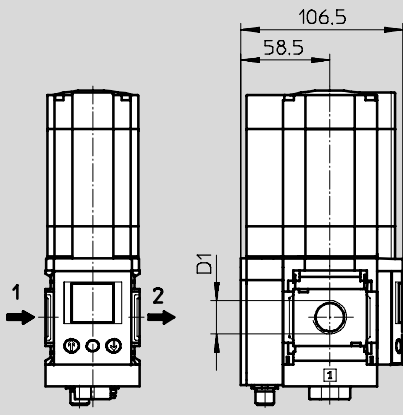
Manodétendeurs électriques MS6-LRE, série MS

Fiche de données techniques

Dimensions – manomètres alternatifs

Téléchargement des données de CAO → www.festo.fr/engineering

Boîtier de commande avec écran OP



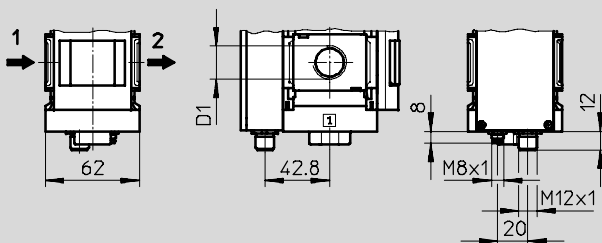
→ Sens d'écoulement

Type	D1
MS6-LRE-1/4	G1/4
MS6-LRE-3/8	G3/8
MS6-LRE-1/2	G1/2

Dimensions – Sortie de pression électrique

Téléchargement des données de CAO → www.festo.fr/engineering

Capteur de pression intégré avec sortie électrique PI/PU



→ Sens d'écoulement

Manodétendeurs électriques MS6-LRE, série MS

Fiche de données techniques

Références					
Manomètres					
Taille	Raccord	Plage de réglage de la pression 0,3 ... 7 bar		Plage de réglage de la pression 0,5 ... 12 bar	
		N° pièce	Type	N° pièce	Type
Standard					
MS6	G ¹ / ₄	535 358	MS6-LRE-1/4-D6	535 364	MS6-LRE-1/4-D7
	G ³ / ₈	535 372	MS6-LRE-3/8-D6	535 378	MS6-LRE-3/8-D7
	G ¹ / ₂	535 348	MS6-LRE-1/2-D6	535 354	MS6-LRE-1/2-D7
Sortie de pression électrique (capteur de pression intégré avec sortie de courant), connecteur M8x1, à 3 pôles					
MS6	G ¹ / ₄	535 360	MS6-LRE-1/4-D6-PI	535 366	MS6-LRE-1/4-D7-PI
	G ³ / ₈	535 374	MS6-LRE-3/8-D6-PI	535 380	MS6-LRE-3/8-D7-PI
	G ¹ / ₂	535 350	MS6-LRE-1/2-D6-PI	535 356	MS6-LRE-1/2-D7-PI
Sortie de pression électrique (capteur de pression intégré avec sortie de tension), connecteur M8x1, à 3 pôles					
MS6	G ¹ / ₄	535 362	MS6-LRE-1/4-D6-PU	535 369	MS6-LRE-1/4-D7-PU
	G ³ / ₈	535 376	MS6-LRE-3/8-D6-PU	535 382	MS6-LRE-3/8-D7-PU
	G ¹ / ₂	535 352	MS6-LRE-1/2-D6-PU	535 357	MS6-LRE-1/2-D7-PU

Manodétendeurs électriques MS6-LRE, série MS

Références – Éléments modulaires

M Mentions obligatoires →

Code du système modulaire	Série	Taille	Fonction	Taille de raccord	Plage de réglage de la pression
535 191	MS	6	LRE	¼, ⅜, ½, AGB, AGC, AGD, AGE	D5 D6 D7 D8
Exemple de commande					
535 191	MS	6	- LRE	- AGC	- D6

Tableau des références

Pas	[mm]	62	Conditions	Code	Entrée du code
M	Code du système modulaire	535 191			
	Série	Standard		MS	MS
	Taille	6		6	6
	Fonction	Manodétendeur électrique		-LRE	-LRE
	Taille de raccord	Filetage G¼		-¼	
		Filetage G⅜		-⅜	
		Filetage G½		-½	
		Plaques G¼		-AGB	
		Plaques G⅜		-AGC	
		Plaques G½		-AGD	
		Plaques G¾		-AGE	
	Plage de réglage de la pression	0,3 ... 4 bar		-D5	
		0,3 ... 7 bar		-D6	
		0,5 ... 12 bar		-D7	
		0,5 ... 16 bar		-D8	

Appareils de conditionnement série MS4/MS6
Manodétendeurs

2.14

Report des références

535 191	MS	6	- LRE	-	-
---------	----	---	-------	---	---

Manodétendeurs électriques MS6-LRE, série MS



Références – Éléments modulaires

0 Options							
Manomètres alternatifs	Echelles de manomètre alternatives	Echappement secondaire	Sortie de pression électrique	Câble de capteur	Câble d'alimentation	Mode de fixation	Sens de passage alternatif
VS A4 OP	PSI MPA	OS	PI PU	SK2 SK5	VK2 VK5	WBE WPB	Z
- OP	-	- OS	- PU	- SK5	-	-	- Z

Tableau des références					
Pas	[mm]	62	Conditions	Code	Entrée du code
0 Manomètres alternatifs	Cache d'obturation			-VS	
	Adaptateur pour manomètre EN 1/4, sans manomètre			-A4	
	Boîtier de commande avec écran		1	-OP	
Echelles de manomètre alternatives	psi		2	-PSI	
	MPa		2	-MPA	
Echappement secondaire	Sans échappement secondaire			-OS	
Sortie de pression électrique	Connecteur M8 à 3 pôles, sortie I			-PI	
	Connecteur M8 à 3 pôles, sortie U			-PU	
Câble de capteur	Connecteur femelle M8, avec câble de 2,5 m		1	-SK2	
	Connecteur femelle M8, avec câble de 5 m		1	-SK5	
Câble d'alimentation	Connecteur femelle M12, avec câble de 2,5 m			-VK2	
	Connecteur femelle M12, avec câble de 5 m			-VK5	
Mode de fixation	Embase pour filetage direct		3	-WBE	
	Equerre de fixation pour espacement large par rapport au panneau		4	-WPB	
Sens de passage alternatif	Passage de droite à gauche			-Z	

- 1 **OP, SK2, SK5** Uniquement avec la sortie de pression électrique PI, PU.
 2 **PSI, MPA** Incompatible avec les manomètres alternatifs VS, A4, OP.

- 3 **WBE** Compatible uniquement avec le filetage de taille 1/4, 3/8, 1/2.
 4 **WPB** Compatible uniquement avec les embases AGB, AGC, AGD, AGE.

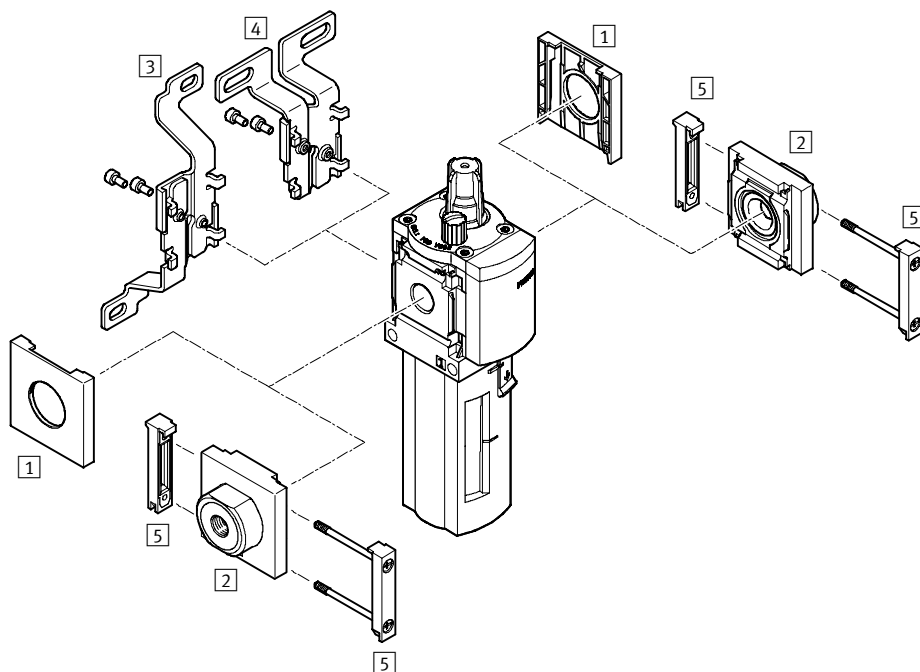
Report des références

- - - - - - - -

Lubrificateur MS4/MS6-LOE, série MS

Périphérie

FESTO



Éléments de fixation et accessoires

	Appareil individuel		Combinaison → 3 / 2.11-0		→ Page
	Sans plaque de connexion	Avec plaque de connexion	Sans plaque de connexion	Avec plaque de connexion	
1 Capuchon d'obturation MS4/6-END	■	-	■	-	3 / 2.31-1
2 Plaque MS4/6-AG...	-	■	-	■	3 / 2.31-0
3 Equerre de fixation MS4/6-WB	■	■	-	-	3 / 2.31-2
4 Equerre de fixation MS4-WBM	■	■	-	-	3 / 2.31-2
5 Connecteur de modules MS4/6-MV	-	■	■	■	3 / 2.31-7
- Equerre de fixation MS4/6-WP	-	■	■	■	3 / 2.31-5
- Equerre de fixation MS4/6-WPM	-	■	■	■	3 / 2.31-6

Lubrificateur MS4/MS6-LOE, série MS

Désignations

		MS	6	-	LOE	-	1/4	-	U
Série									
MS	Unité de conditionnement standard								
Taille									
4	Largeur 40 mm								
6	Largeur 62 mm								
Fonction de conditionnement									
LOE	Lubrificateur								
Taille de raccord									
1/8	Filetage G1/8								
1/4	Filetage G1/4								
3/8	Filetage G3/8								
1/2	Filetage G1/2								
Protection de la cuve									
R	Cage de protection en plastique								
U	Cuve métallique								

Les éléments modulaires permettent de configurer d'autres variantes

Lubrificateur LOE → 3 / 2.15-5

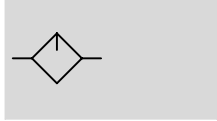
- Plaques
- Mode de fixation
- Sens de passage alternatif

Lubrificateur MS4/MS6-LOE, série MS

Fiche de données techniques

FESTO

Fonction



- - Débit
1 100 ... 7 200 l/min
- - Plage de température
-10 ... +60 °C
- - Pression d'entrée
1 ... 16 bar



Le lubrificateur proportionnel ajoute à l'air comprimé une quantité d'huile dosée avec précision.

La chute de pression, qui se produit durant l'écoulement à travers un venturi, est mise à profit pour transporter l'huile d'un réservoir jusqu'au capuchon-goutte à goutte.

De là, la goutte d'huile s'écoule dans le conduit d'air après le distributeur proportionnel, où elle est nébulisée.

Le taux de brouillard d'huile est

proportionnel au débit d'air comprimé.

- Lubrificateur proportionnel avec dosage précis de l'huile
- Prévention de l'usure des actionneurs très utilisés
- Débit élevé
- Appoint d'huile simple et rapide, y compris en cours de fonctionnement (unité sous pression)

Huiles préconisées pour les appareils Festo :
Plage de viscosité selon ISO 3448, classe VG 32
32 mm²/s (= cSt) à 40°C

- Huile spéciale Festo OFSW-32
→ 3 / 2.31-15
- ARAL Vitam GF 32
- BP Energol HLP 32
- Esso Nuto H 32
- Mobil DTE 24
- Shell Tellus Oil DO 32

Caractéristiques techniques générales

Taille	MS4		MS6		
	Raccordement pneumatique 1, 2	G ¹ / ₈	G ¹ / ₄	G ¹ / ₄	G ³ / ₈
Conception	Lubrificateur proportionnel standard				
Mode de fixation	Par accessoires				
	Montage sur canalisation				
Position de montage	Verticale ± 5°				
Protection de la cuve	Cage de protection en plastique				
	Cuve métallique				
Débit minimal du lubrificateur [l/min]	40		50		
Volume max. de remplissage d'huile [cm ³]	30 (avec cage de protection en plastique)		75 (avec cage de protection en plastique)		
	36 (avec cuve métallique)		80 (avec cuve métallique)		

Débit nominal normal q_{nN} [l/min]

Taille	MS4		MS6		
	Raccordement pneumatique	G ¹ / ₈	G ¹ / ₄	G ¹ / ₄	G ³ / ₈
dans le sens de passage principal 1 → 2	1 100	2 200	2 500	5 300	7 200

Conditions de fonctionnement et d'environnement

Taille	MS4		MS6		
	Pression d'entrée [bar]	1 ... 12		1 ... 16	
Fluide de service	Air comprimé		Air comprimé filtré, finesse de filtration 40 µm		
Température ambiante [°C]	-10 ... +60		0 ... +60		
Température du fluide [°C]	-10 ... +60		0 ... +60		
Température de stockage [°C]	-10 ... +60		-10 ... +60		
KBK (1)	2				

1) Classe de protection anticorrosion 2 selon la norme Festo 940 070

Pièces modérément soumises à la corrosion. Pièces externes visibles dont la surface répond essentiellement à des critères d'apparence, en contact direct avec une atmosphère industrielle courante ou des fluides tels que des huiles de coupe ou des lubrifiants.

Lubrificateur MS4/MS6-LOE, série MS

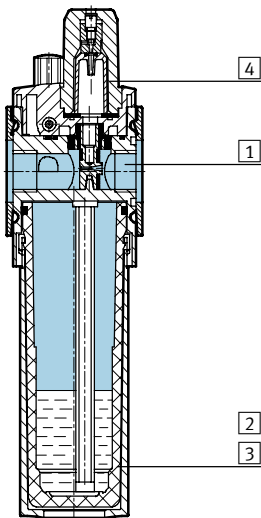
Fiche de données techniques



Poids [g]		
Taille	MS4	MS6
Avec cage de protection en plastique	194	600
Avec cuve métallique	354	810

Matériaux

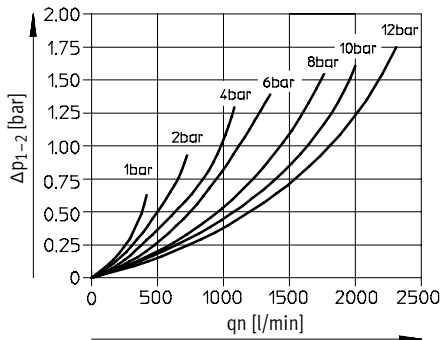
Coupe fonctionnelle



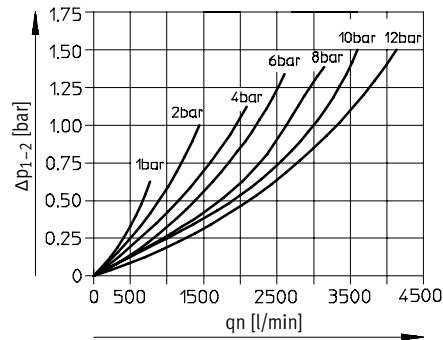
Lubrificateur		
1	Corps	aluminium moulé sous pression
2	Cage de protection en plastique	polycarbonate/polyamide
3	Cuve métallique	aluminium
	Vitre	polyamide
4	Capuchon du lubrificateur	polycarbonate
-	Joints	caoutchouc nitrile

Débit normal q_n en fonction de la pression différentielle Δp_{1-2}

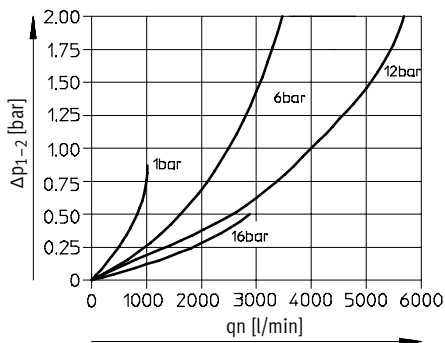
MS4-LOE-1/8



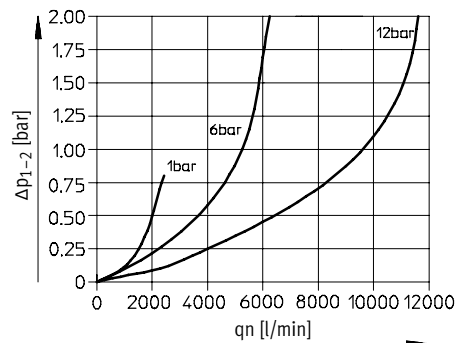
MS4-LOE-1/4



MS6-LOE-1/4



MS6-LOE-3/8



Pression primaire $p_1 = 10$ bar

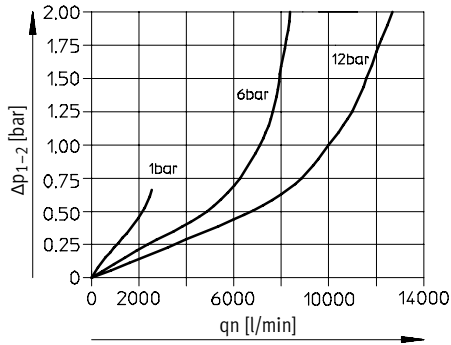
Lubrificateur MS4/MS6-LOE, série MS

Fiche de données techniques



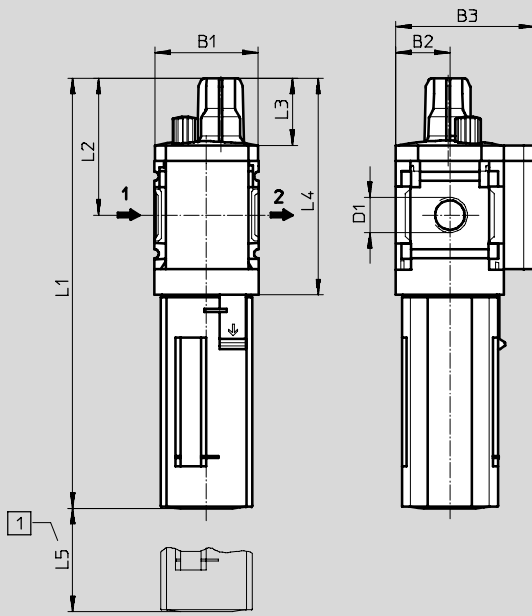
Débit normal q_n en fonction de la pression différentielle Δp_{1-2}

MS6-LOE-1/2



Dimensions - standard

Téléchargement des données de CAO → www.festo.fr/engineering



1 Cote de montage

→ Sens d'écoulement

Type	B1	B2	B3	D1	L1		L2	L3	L4	L5
					Cage de protection					
					Plastique	Métallique				
MS4-LOE-1/8	42	21	54	G1/8	166,6	184,9	53	26	84	80
MS4-LOE-1/4				G1/4						
MS6-LOE-1/4	62	31	76	G1/4	215,7	222	66	27	111	130
MS6-LOE-3/8				G3/8						
MS6-LOE-1/2				G1/2						

Références

Taille	Raccord	Cage de protection en plastique		Cuve métallique	
		N° pièce	Type	N° pièce	Type
MS4	G1/8	529 413	MS4-LOE-1/8-R	535 791	MS4-LOE-1/8-U
	G1/4	529 411	MS4-LOE-1/4-R	535 790	MS4-LOE-1/4-U
MS6	G1/4	529 779	MS6-LOE-1/4-R	529 781	MS6-LOE-1/4-U
	G3/8	529 783	MS6-LOE-3/8-R	529 785	MS6-LOE-3/8-U
	G1/2	529 775	MS6-LOE-1/2-R	529 777	MS6-LOE-1/2-U

Lubrificateur MS4/MS6-LOE, série MS



Références – Éléments modulaires

M Mentions obligatoires						O Options	
Code du système modulaire	Série	Taille	Fonction	Taille de raccord	Cuve	Mode de fixation	Sens de passage alternatif
527 701 527 674	MS	4 6	LOE	1/8, 1/4, 3/8, 1/2, AGA, AGB, AGC, AGD, AGE	R U	WP WPM WB WBM	Z
Exemple de commande							
527 701	MS	4	- LOE	- AGB	- R	- WP	- Z

Tableau des références							
Pas	[mm]	40	62	Conditions	Code		Entrée du code
M	Code du système modulaire	527 701		527 674			
	Série	Standard			MS		MS
	Taille	4	6		...		
	Fonction	Lubrificateur			-LOE		-LOE
	Taille de raccord	Filetage G1/8	-		-1/8		
		Filetage G1/4	Filetage G1/4		-1/4		
		-	Filetage G3/8		-3/8		
		-	Filetage G1/2		-1/2		
		Plaques G1/8	-		-AGA		
		Plaques G1/4	Plaques G1/4		-AGB		
		Plaques G3/8	Plaques G3/8		-AGC		
		-	Plaques G1/2		-AGD		
	Cuve	Cuve plastique avec protection métallique			-R		
		Cuve métallique			-U		
O	Mode de fixation	Equerre de fixation		<input type="checkbox"/>	-WP		
		Equerre de fixation		<input type="checkbox"/>	-WPM		
		Equerre de fixation			-WB		
		Equerre de fixation	-		-WBM		
	Sens de passage alternatif	Passage de droite à gauche			-Z		

WP, WPM Uniquement pour les embases AGA, AGB, AGC, AGD ou AGE.

Report des références

	MS		- LOE					
--	-----------	--	--------------	--	--	--	--	--

Distributeurs de mise en circuit/mise en pression progressive MS4/MS6-EM1/EE/DL/DE, série MS

Périphérie

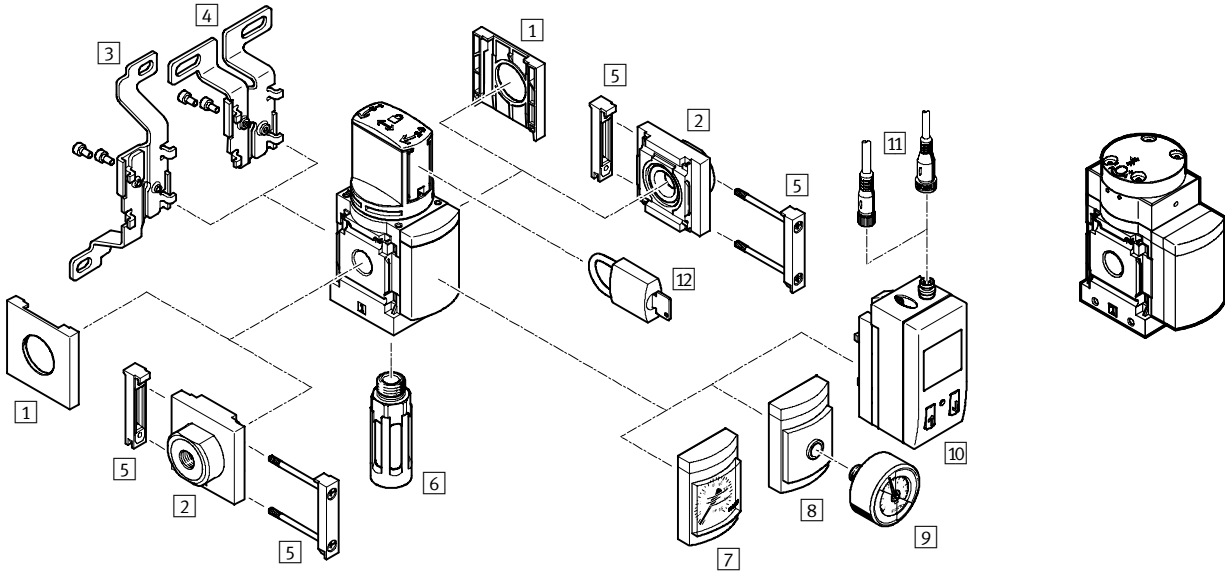


Distributeur de mise en circuit EM1

à commande manuelle

Distributeur de mise en pression progressive DL

à commande pneumatique



Éléments de fixation et accessoires

	Appareil individuel		Combinaison → 3 / 2.11-0		→ Page
	Sans plaque de connexion	Avec plaque de connexion	Sans plaque de connexion	Avec plaque de connexion	
1 Capuchon d'obturation MS4/6-END	■	-	■	-	3 / 2.31-1
2 Plaque MS4/6-AG...	-	■	-	■	3 / 2.31-0
3 Equerre de fixation MS4/6-WB	■	■	-	-	3 / 2.31-2
4 Equerre de fixation MS4-WBM	■	■	-	-	3 / 2.31-2
5 Connecteur de modules MS4/6-MV	-	■	■	■	3 / 2.31-7
6 Silencieux U	■ pour EM1	■ pour EM1	■ pour EM1	■ pour EM1	3 / 2.31-8
7 Manomètre MS AG	■	■	■	■	EM1 3 / 2.16-7 DL 3 / 2.16-20
8 Adaptateur pour manomètre EN 1/8/1/4 A8/A4	■	■	■	■	EM1 3 / 2.16-7 DL 3 / 2.16-20
9 Manomètres MA	■	■	■	■	3 / 2.31-8
10 Capteur de pression SDE1-...-MS AD1 ... AD4	■	■	■	■	EM1 3 / 2.16-7 DL 3 / 2.16-20
11 Câble à connecteur femelle SIM-M8-3.../SIM-M12-4...	■	■	■	■	3 / 2.31-12
12 Cadenas LRVS-D	■	■	■	■	3 / 2.31-15
- Equerre de fixation MS4/6-WP	-	■	■	■	3 / 2.31-5
- Equerre de fixation MS4/6-WPM	-	■	■	■	3 / 2.31-6

Appareils de conditionnement série MS4/MS6
Distributeurs de démarrage et d'échappement

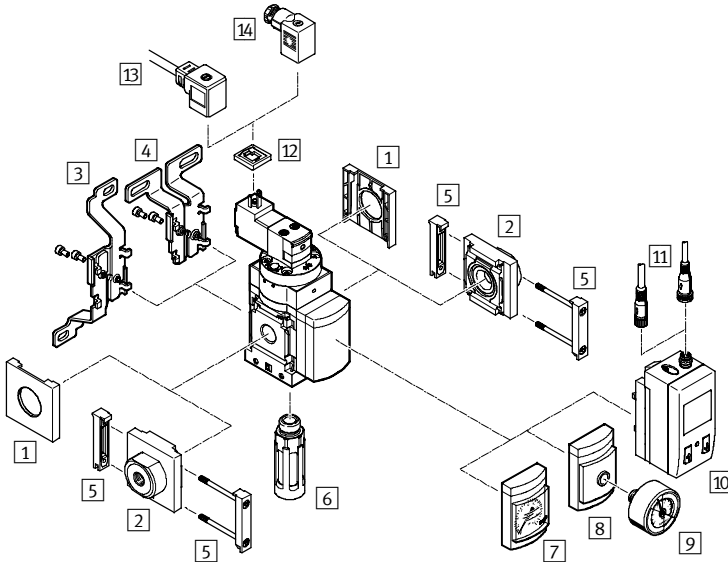
2.16

Distributeurs de mise en circuit/mise en pression progressive MS4/MS6-EM1/EE/DL/DE, série MS

FESTO

Périphérie

Distributeur de mise en circuit/mise en pression progressive EE/DE
à commande électrique



Éléments de fixation et accessoires		Appareil individuel		Combinaison → 3 / 2.11-0		→ Page
		Sans plaque de connexion	Avec plaque de connexion	Sans plaque de connexion	Avec plaque de connexion	
1	Capuchon d'obturation MS4/6-END	■	-	■	-	3 / 2.31-1
2	Plaque MS4/6-AG...	-	■	-	■	3 / 2.31-0
3	Equerre de fixation MS4/6-WB	■	■	-	-	3 / 2.31-2
4	Equerre de fixation MS4-WBM	■	■	-	-	3 / 2.31-2
5	Connecteur de modules MS4/6-MV	-	■	■	■	3 / 2.31-7
6	Silencieux U	Si EE	Si EE	Si EE	Si EE	3 / 2.31-8
7	Manomètre MS AG	■	■	■	■	EE 3 / 2.16-14 DE 3 / 2.16-25
8	Adaptateur pour manomètre EN 1/8/1/4 A8/A4	■	■	■	■	EE 3 / 2.16-14 DE 3 / 2.16-25
9	Manomètres MA	■	■	■	■	3 / 2.31-8
10	Capteur de pression SDE1-...-MS AD1 ... AD4	■	■	■	■	EE 3 / 2.16-14 DE 3 / 2.16-25
11	Câble à connecteur femelle SIM-M8-3.../SIM-M12-4...	■	■	■	■	3 / 2.31-12
12	Joint lumineux MEB-LD	■	■	■	■	3 / 2.31-9
13	Câble à connecteur femelle KMEB	■	■	■	■	3 / 2.31-9
14	Connecteur femelle MSSD-EB	■	■	■	■	3 / 2.31-8
-	Equerre de fixation MS4/6-WP	-	■	■	■	3 / 2.31-5
-	Equerre de fixation MS4/6-WPM	-	■	■	■	3 / 2.31-6

Distributeurs de mise en circuit/mise en pression progressive MS4/MS6-EM1/EE/DL/DE, série MS

FESTO

Désignations

MS 6 - EE - 1/2 - V110 -

Série	
MS	Unité de conditionnement standard

Taille	
4	Largeur 40 mm
6	Largeur 62 mm

Fonction de conditionnement	
EM1	Distributeur de mise en circuit à commande manuelle
EE	Distributeur de mise en circuit à commande électrique
DL	Distributeur de mise en pression progressive à commande pneumatique
Allemand	Distributeur de mise en pression progressive à commande électrique

Taille de raccord	
1/8	Filetage G1/8
1/4	Filetage G1/4
3/8	Filetage G3/8
1/2	Filetage G1/2

Tension d'alimentation (EE et DE uniquement)	
10V24	Tension d'alimentation 24 V CC
V110	Tension d'alimentation 110 V CA
V230	Tension d'alimentation 230 V CA

Silencieux (EM1 et EE uniquement)	
	Sans silencieux
S	Silencieux

Les éléments modulaires permettent de configurer d'autres variantes

Distributeurs de mise en circuit EM1	→ 3 / 2.16-7
Distributeurs de mise en circuit EE	→ 3 / 2.16-14
Distributeurs de mise en pression progressive DL	→ 3 / 2.16-20
Distributeurs de mise en pression progressive DE	→ 3 / 2.16-25

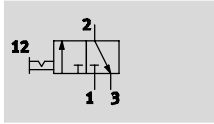
- Plaques
- Tension d'alimentation (EE et DE uniquement)
- Manomètres alternatifs
- Echelles de manomètre alternatives
- Mode de fixation
- Sens de passage alternatif




Distributeurs de mise en circuit MS4/MS6-EM1, série MS

FESTO

Fiche de données techniques

Fonction



-  - Débit
1 200 ... 8 700 l/min
-  - Plage de température
-10 ... +60 °C
-  - Pression de service
0 ... 18 bar



- Distributeur à commande manuelle de mise en circuit pour la mise en pression et à l'échappement d'installations pneumatiques
- Le distributeur est activé lorsque vous tournez le bouton de réglage.
- Le cas échéant, vous pouvez ajuster un silencieux ou canaliser l'air d'échappement au raccord 3.
- Lorsque la vanne est fermée, le bouton de réglage peut être verrouillé par un cadenas.
- Manomètre en option
- Capteur de pression facultatif avec afficheur

Caractéristiques techniques générales					
Taille	MS4		MS6		
Raccordement pneumatique 1, 2	G $\frac{1}{8}$	G $\frac{1}{4}$	G $\frac{1}{4}$	G $\frac{3}{8}$	G $\frac{1}{2}$
Raccord pneumatique 3	G $\frac{1}{4}$		G $\frac{1}{2}$		
Conception	Pompe à palettes				
Mode de fixation	Par accessoires				
	Montage sur canalisation				
Position de montage	Indifférente				
Indication de pression	Avec capteur de pression pour affichage de la pression de sortie et avec sortie électrique				
	Avec manomètre pour affichage de la pression de sortie				
Fonction de distributeur	Distributeur 3/2, bistable				
Fonction d'échappement	Sans restriction				
Indication de la position de commutation	Sens du bouton = sens de passage				
Type de pilotage	Direct				
Sens d'écoulement	Irréversible				
Valeur C [l/sbar]	4,6	9,0	10,7	21,2	30,8
Valeur b	0,51	0,39	0,56	0,49	0,57

Débit nominal normal q_{nN}^1 [l/min]					
Taille	MS4		MS6		
Raccordement pneumatique	G $\frac{1}{8}$	G $\frac{1}{4}$	G $\frac{1}{4}$	G $\frac{3}{8}$	G $\frac{1}{2}$
Dans le sens de passage principal 1 \rightarrow 2	1 200	2 200	3 000	5 500	8 700
Dans le sens d'échappement 2 \rightarrow 3	1 900	1 700	6 800	6 600	6 200

1) Mesuré pour $p_1 = 6 \text{ bar}$, $p_2 = 5 \text{ bar}$, $\Delta p = 1 \text{ bar}$

Nouveau
Variantes AD1 ... AD4

Distributeurs de mise en circuit MS4/MS6-EM1, série MS

Fiche de données techniques



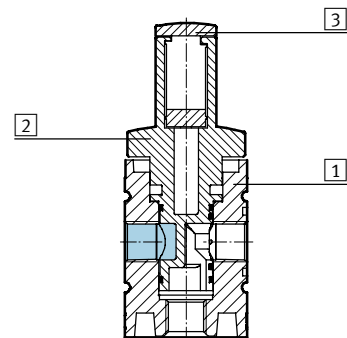
Conditions de fonctionnement et d'environnement				
Variante	Standard		Capteur de pression avec afficheur AD...	
Taille	MS4	MS6	MS4	MS6
Pression de service [bar]	0 ... 14	0 ... 18	0 ... 10	0 ... 10
Fluide de service	Air comprimé		Air comprimé filtré, lubrifié ou non lubrifié, finesse de filtration 40 µm	
Température ambiante [°C]	-10 ... +60	-10 ... +60	0 ... +50	0 ... +50
Température du fluide [°C]	-10 ... +60	-10 ... +60	0 ... +50	0 ... +50
KBK (1)	2			

1) Classe de protection anticorrosion 2 selon la norme Festo 940 070

Pièces modérément soumises à la corrosion. Pièces externes visibles dont la surface répond essentiellement à des critères d'apparence, en contact direct avec une atmosphère industrielle courante ou des fluides tels que des huiles de coupe ou des lubrifiants.

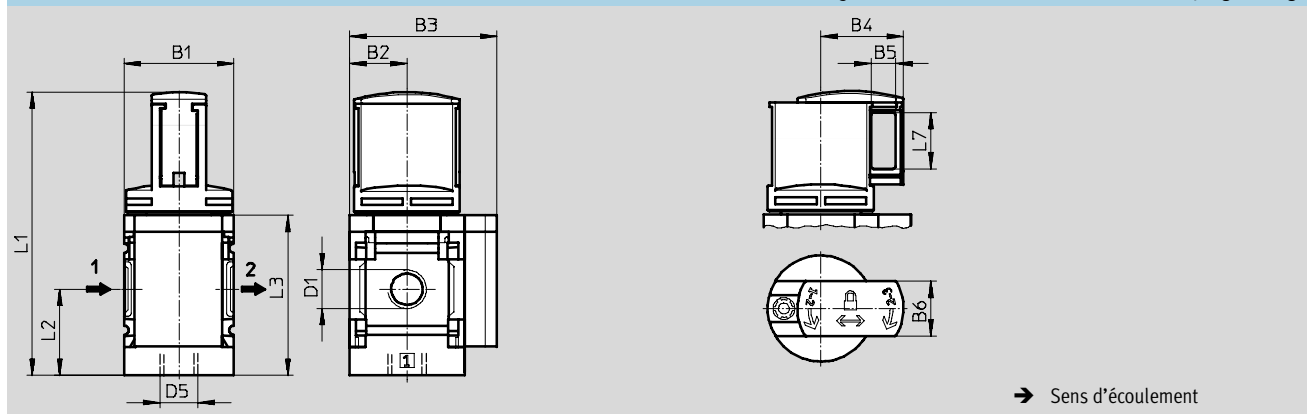
Poids [g]	
Taille	MS4
Standard	190
avec silencieux	210

Matériaux
Coupe fonctionnelle



Distributeur de mise en circuit	
1 Corps	aluminium moulé sous pression
2 Piston rotatif	polyamide renforcé
3 Tiroir	polyamide renforcé
- Joints	caoutchouc nitrile, polyuréthane
Remarque sur les matériaux	sans cuivre ni PTFE (incompatible avec les variantes AG ou AD...)

Dimensions - standard Téléchargement des données de CAO → www.festo.fr/engineering



Type	B1	B2	B3	B4	B5	B6	D1	D5	L1	L2	L3	L7
MS4-EM1-1/8	40	21	54	30	9	20	G1/8	G1/4	104	31,5	59	20,6
MS4-EM1-1/4							G1/4					
MS6-EM1-1/4	62	31	76	45	10	24	G1/4	G1/2	150,9	45,5	84,5	28,2
MS6-EM1-3/8							G3/8					
MS6-EM1-1/2							G1/2					

Distributeurs de mise en circuit MS4/MS6-EM1, série MS

Fiche de données techniques

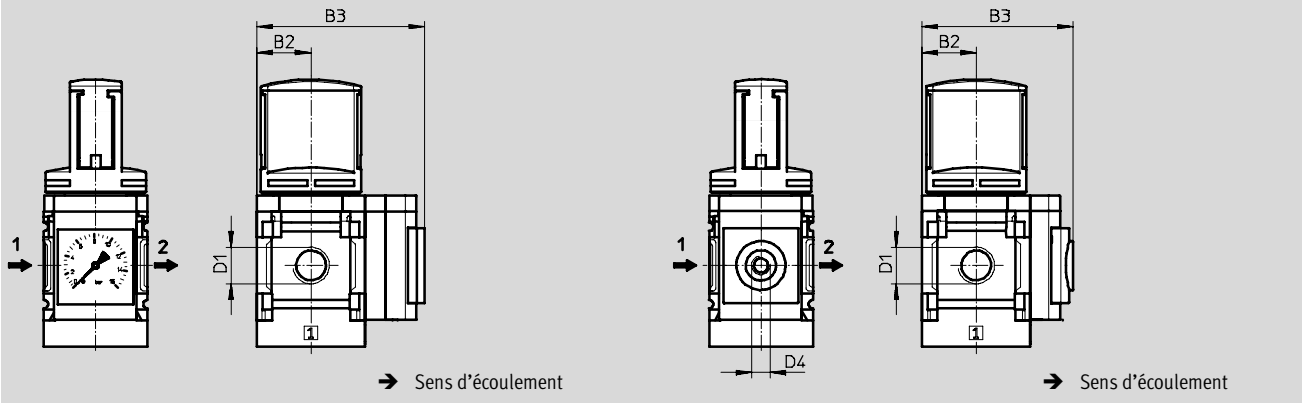
FESTO

Dimensions – manomètres alternatifs

Téléchargement des données de CAO → www.festo.fr/engineering

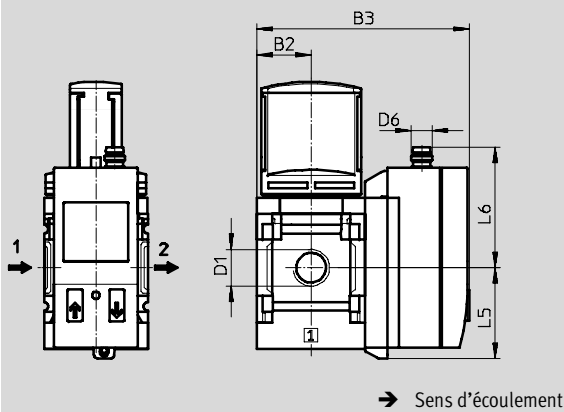
Manomètre MS AG intégré, affichage [bar]

Adaptateur A8/A4 pour manomètre EN 1/8/1/4, sans manomètre



Capteur de pression avec afficheur AD1 ... AD4

Fiches de données techniques SDE1 → Tome 4



Variante AD1 :
Capteur de pression
SDE1-D10-G2-MS-L-P1-M8 avec
connecteur mâle M8x1 à 3 pôles,
1 sortie de commande PNP

Variante AD3 :
Capteur de pression
SDE1-D10-G2-MS-L-PI-M12 avec
connecteur mâle M12x1 à 4 pôles,
1 sortie de commande PNP et
4 ... 20 mA analogique

Variante AD2 :
Capteur de pression
SDE1-D10-G2-MS-L-N1-M8 avec
connecteur mâle M8x1 à 3 pôles,
1 sortie de commande NPN

Variante AD4 :
Capteur de pression
SDE1-D10-G2-MS-L-NI-M12 avec
connecteur mâle M12x1 à 4 pôles,
1 sortie de commande NPN et
4 ... 20 mA analogique

Type	B2	B3	D1	D4	D6	L5	L6
MS4-EM1-1/8-...-AG	21	65	G1/8	-	-	-	-
MS4-EM1-1/4-...-AG			G1/4				
MS4-EM1-1/8-...-A8	21	58,5	G1/8	G1/8	-	-	-
MS4-EM1-1/4-...-A8			G1/4				
MS4-EM1-1/8-...-A4	21	58,5	G1/8	G1/4	-	-	-
MS4-EM1-1/4-...-A4			G1/4				
MS4-EM1-1/8-...-AD1/AD2	21	82,6	G1/8	-	M8x1	35,1	46,7
MS4-EM1-1/4-...-AD1/AD2			G1/4				
MS4-EM1-1/8-...-AD3/AD4	21	82,6	G1/8	-	M12x1	35,1	55,8
MS4-EM1-1/4-...-AD3/AD4			G1/4				
MS6-EM1-1/4-...-AG	31	85	G1/4	-	-	-	-
MS6-EM1-3/8-...-AG			G3/8				
MS6-EM1-1/2-...-AG			G1/2				
MS6-EM1-1/4-...-A4	31	78,5	G1/4	G1/4	-	-	-
MS6-EM1-3/8-...-A4			G3/8				
MS6-EM1-1/2-...-A4			G1/2				
MS6-EM1-1/4-...-AD1/AD2	31	103	G1/4	-	M8x1	35,1	46,7
MS6-EM1-3/8-...-AD1/AD2			G3/8				
MS6-EM1-1/2-...-AD1/AD2			G1/2				
MS6-EM1-1/4-...-AD3/AD4	31	103	G1/4	-	M12x1	35,1	55,8
MS6-EM1-3/8-...-AD3/AD4			G3/8				
MS6-EM1-1/2-...-AD3/AD4			G1/2				

Nouveau
Variantes AD1 ... AD4

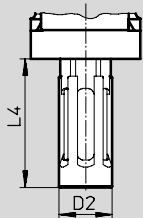
Distributeurs de mise en circuit MS4/MS6-EM1, série MS

Fiche de données techniques

FESTO

Dimensions - silencieux

Téléchargement des données de CAO → www.festo.fr/engineering



Type	D2	L4
MS4-EM1-...-S	19,5	47
MS6-EM1-...-S	28	106

Références

Taille	Raccord	Standard		Avec silencieux	
		N° pièce	Type	N° pièce	Type
MS4	G1/8	541 262	MS4-EM1-1/8 ¹⁾	541 263	MS4-EM1-1/8-S ¹⁾
	G1/4	541 258	MS4-EM1-1/4 ¹⁾	541 259	MS4-EM1-1/4-S ¹⁾
MS6	G1/4	541 271	MS6-EM1-1/4 ¹⁾	541 272	MS6-EM1-1/4-S ¹⁾
	G3/8	541 275	MS6-EM1-3/8 ¹⁾	541 276	MS6-EM1-3/8-S ¹⁾
	G1/2	541 267	MS6-EM1-1/2 ¹⁾	541 268	MS6-EM1-1/2-S ¹⁾

1) Sans cuivre ni PTFE

Distributeurs de mise en circuit MS4/MS6-EM1, série MS

FESTO

Références – Eléments modulaires

M Mentions obligatoires				O Options					
Code du système modulaire	Série	Taille	Fonction	Taille de raccord	Silencieux	Manomètres alternatifs	Echelles de manomètre alternatives	Mode de fixation	Sens de passage alternatif
541 266 541 279	MS	4 6	EM1	1/8, 1/4, 3/8, 1/2 AGA, AGB, AGC, AGD, AGE	S	AG, A8, A4, AD1, AD2, AD3, AD4	PSI MPA	WP WPM WB WBM	Z
Exemple de commande									
527 705	MS	4	- EM1	- 1/4	- S	- AG	- PSI	- WB	- Z

Tableau des références						
Pas	[mm]	40	62	Conditions	Code	Entrée du code
M	Code du système modulaire	541 266		541 279		
	Série	Standard			MS	MS
	Taille	4	6		...	
	Fonction	Distributeur de mise en circuit, manuel			-EM1	-EM1
	Taille de raccord	Filetage G1/8	-		-1/8	
		Filetage G1/4	Filetage G1/4		-1/4	
		-	Filetage G3/8		-3/8	
		-	Filetage G1/2		-1/2	
		Plaques G1/8	-		-AGA	
		Plaques G1/4	Plaques G1/4		-AGB	
		Plaques G3/8	Plaques G3/8		-AGC	
		-	Plaques G1/2		-AGD	
		-	Plaques G3/4		-AGE	
O	Silencieux	Silencieux			-S	
	Manomètres alternatifs	Manomètre MS, bar (avec adaptateur)	Manomètre MS, bar		-AG	
		Adaptateur pour manomètre EN 1/8, sans manomètre	-		-A8	
		Adaptateur pour manomètre EN 1/4, sans manomètre			-A4	
		Capteur de pression avec affichage, connecteur M8, 1 sortie de commande PNP, 3 pôles		1	-AD1	
		Capteur de pression avec affichage, connecteur M8, 1 sortie de commande NPN, 3 pôles		1	-AD2	
		Capteur de pression avec afficheur, connecteur M12, 1 sortie de commutation PNP, 4 pôles, sortie analogique 4 ... 20 mA		1	-AD3	
		Capteur de pression avec afficheur, connecteur M12, 1 sortie de commutation NPN, 4 pôles, sortie analogique 4 ... 20 mA		1	-AD4	
	Echelles de manomètre alternatives	psi		2	-PSI	
		MPa		2	-MPA	
	Mode de fixation	Equerre de fixation		3	-WP	
		Equerre de fixation		3	-WPM	
		Equerre de fixation			-WB	
		Equerre de fixation	-		-WBM	
	Sens de passage alternatif	Passage de droite à gauche			-Z	

1 AD1 ... AD4 Plage de mesure max. 10 bar.

3 WP, WPM Uniquement pour les embases AGA, AGB, AGC, AGD ou AGE.

2 PSI, MPA Uniquement avec manomètre AG.

Report des références

	MS		-	EM1	-		-		-		-		-		-	
--	----	--	---	-----	---	--	---	--	---	--	---	--	---	--	---	--

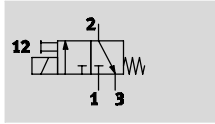
Nouveau
Variante AD1 ... AD4, 10V24

Distributeurs de mise en circuit MS4/MS6-EE, série MS

Fiche de données techniques



Fonction



- - Débit
1 000 ... 7 000 l/min
- - Plage de température
-10 ... +60 °C
- - Pression de service
4 ... 18 bar



- Distributeur à commande électrique de mise en circuit pour la mise en pression et à l'échappement d'installations pneumatiques
- Avec bobine, sans connecteur femelle
- 3 plages de tension au choix
- Possibilité de mise en commun de l'air d'échappement par un raccord fileté et un silencieux
- Commande manuelle auxiliaire monostable ou bistable (bistable inhibé à la livraison)
- Tête électro-magnétique orientable de 180 °C
- Capteur de pression facultatif avec afficheur

Caractéristiques techniques générales

Taille	MS4		MS6		
Raccordement pneumatique 1, 2	G $\frac{1}{8}$	G $\frac{1}{4}$	G $\frac{1}{4}$	G $\frac{3}{8}$	G $\frac{1}{2}$
Raccord pneumatique 3	G $\frac{1}{4}$		G $\frac{1}{2}$		
Conception	Piston tiroir				
Mode de fixation	Par accessoires				
	Montage sur canalisation				
Position de montage	Indifférente				
Indication de pression	Avec capteur de pression pour affichage de la pression de sortie et avec sortie électrique				
	Avec manomètre pour affichage de la pression de sortie				
Fonction de distributeur	Distributeur 3/2, monostable, fermé				
Fonction d'échappement	Sans restriction				
Type de rappel	Ressort mécanique				
Indication de la position de commutation	Par accessoires				
Type de pilotage	Direct				
Alimentation en air de pilotage	Externe				
Sens d'écoulement	Irréversible				
Valeur C [l/sbar]	4,5	9,5	11,0	22,0	29,0
Valeur b	0,5	0,44	0,5	0,5	0,4
Caractéristiques de bobine	V24	24 V CC			
	10V24	24 V CC			
	V110	110 V CA			
	V230	230 V CA			

Distributeurs de mise en circuit MS4/MS6-EE, série MS

FESTO

Fiche de données techniques

Débit nominal normal $q_{nN}^{1)}$ [l/min]					
Taille	MS4		MS6		
Raccordement pneumatique	G $\frac{1}{8}$	G $\frac{1}{4}$	G $\frac{1}{4}$	G $\frac{3}{8}$	G $\frac{1}{2}$
Dans le sens de passage principal 1 \rightarrow 2	1 000	2 000	2 600	5 500	7 000
Dans le sens d'échappement 2 \rightarrow 3	1 600	1 600	7 000	6 200	5 500

1) Mesuré pour $p_1 = 6 \text{ bar}$, $p_2 = 5 \text{ bar}$, $\Delta p = 1 \text{ bar}$

Conditions de fonctionnement et d'environnement									
Variante	Valeur caractéristique de la bobine V24, V110, V230		Valeur caractéristique de la bobine 10V24		Silencieux S		Capteur de pression avec afficheur AD...		
	MS4	MS6	MS4	MS6	MS4	MS6	MS4	MS6	
Pression de service [bar]	4 ... 14	4 ... 18	4 ... 10	4 ... 10	4 ... 10	4 ... 10	4 ... 10	4 ... 10	
Fluide de service	Air comprimé						Air comprimé filtré, lubrifié ou non lubrifié, finesse de filtration 40 μm		
Température ambiante [°C]	-10 ... +60	-10 ... +60	-10 ... +50	-10 ... +50	-10 ... +60	-10 ... +60	0 ... +50	0 ... +50	
Température du fluide [°C]	-10 ... +60	-10 ... +60	-10 ... +50	-10 ... +50	-10 ... +60	-10 ... +60	0 ... +50	0 ... +50	
KBK (1)	2								

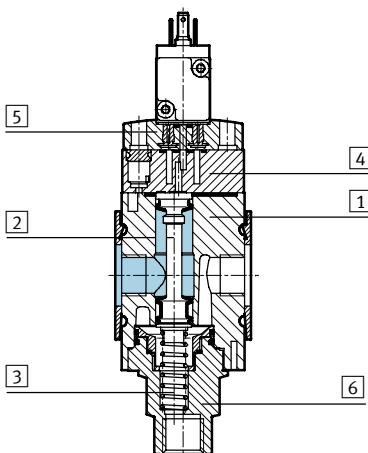
1) Classe de protection anticorrosion 2 selon la norme Festo 940 070

Pièces modérément soumises à la corrosion. Pièces externes visibles dont la surface répond essentiellement à des critères d'apparence, en contact direct avec une atmosphère industrielle courante ou des fluides tels que des huiles de coupe ou des lubrifiants.

Poids [g]	
Taille	MS6
Standard	740
Avec silencieux	816

Matériaux

Coupe fonctionnelle



Distributeur de mise en circuit		
1	Corps	Aluminium moulé sous pression
2	Piston	Caoutchouc nitrile/aluminium
3	Ressorts	Acier inoxydable hautement allié
4	Couvercle d'obturation	Polyamide
5	Plaque	Polyamide
6	Douille d'obturation	Polyamide
-	Joint	Caoutchouc nitrile
Remarque sur les matériaux		Sans cuivre ni PTFE (incompatible avec les variantes AG, 10V24 ou AD...)

Nouveau
Variantes AD1 ... AD4, 10V24

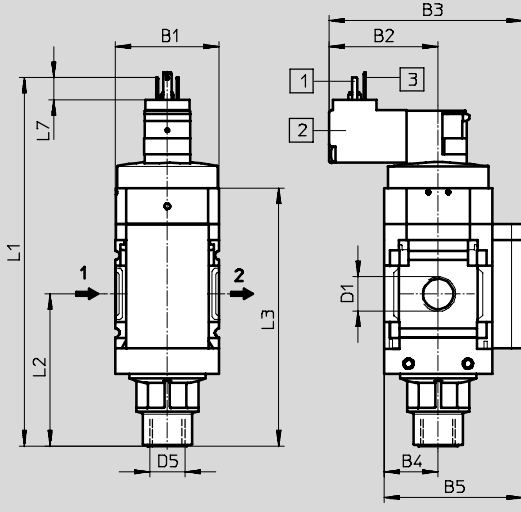
Distributeurs de mise en circuit MS4/MS6-EE, série MS

Fiche de données techniques



Dimensions - standard

Téléchargement des données de CAO → www.festo.fr/engineering



- 1 Connecteur selon DIN EN 175 301-803
- 2 Tête électro-magnétique orientable sur 180° (aimant visible à l'avant)
- 3 PIN uniquement pour les têtes électro-magnétiques 110 V et 230 V

→ Sens d'écoulement

Type	B1	B2	B3	B4	B5	D1	D5	L1	L2	L3	L7
MS4-EE-1/8	40	42,2	75,2	21	54	G1/8	G1/4	142,8	58,9	100	8,6
MS4-EE-1/4						G1/4					
MS6-EE-1/4	62	52	97	31	76	G1/4	G1/2	185,6	84	143	8,6
MS6-EE-3/8						G3/8					
MS6-EE-1/2						G1/2					

Appareils de conditionnement série MS4/MS6
 Distributeurs de démarrage et d'échappement

2.16

Distributeurs de mise en circuit MS4/MS6-EE, série MS

Fiche de données techniques

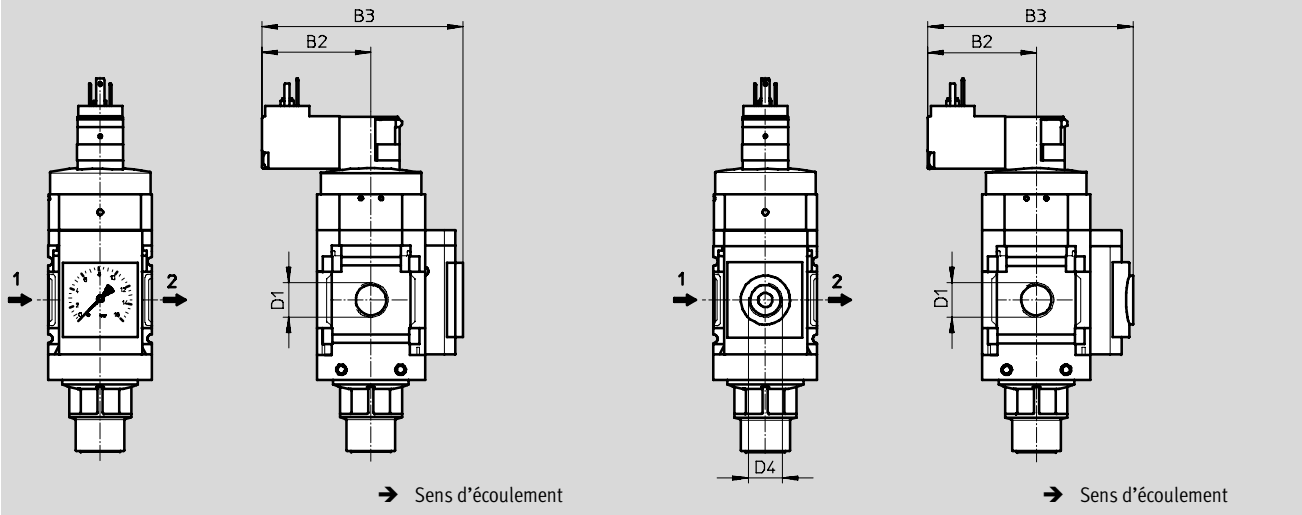
FESTO

Dimensions – manomètres alternatifs

Téléchargement des données de CAO → www.festo.fr/engineering

Manomètre MS AG intégré, affichage [bar]

Adaptateur A8/A4 pour manomètre EN 1/8/1/4, sans manomètre



Type	B2	B3	D1	D4
MS4-EE-1/8-...-AG	42,2	86,2	G1/8	-
MS4-EE-1/4-...-AG			G1/4	
MS4-EE-1/8-...-A8	42,2	79,7	G1/8	G1/8
MS4-EE-1/4-...-A8			G1/4	
MS4-EE-1/8-...-A4	42,2	79,7	G1/8	G1/4
MS4-EE-1/4-...-A4			G1/4	
MS6-EE-1/4-...-AG	52	106	G1/4	-
MS6-EE-3/8-...-AG			G3/8	
MS6-EE-1/2-...-AG			G1/2	
MS6-EE-1/4-...-A4	52	99,6	G1/4	G1/4
MS6-EE-3/8-...-A4			G3/8	
MS6-EE-1/2-...-A4			G1/2	

Nouveau
Variantes AD1 ... AD4, 10V24

Distributeurs de mise en circuit MS4/MS6-EE, série MS

Fiche de données techniques

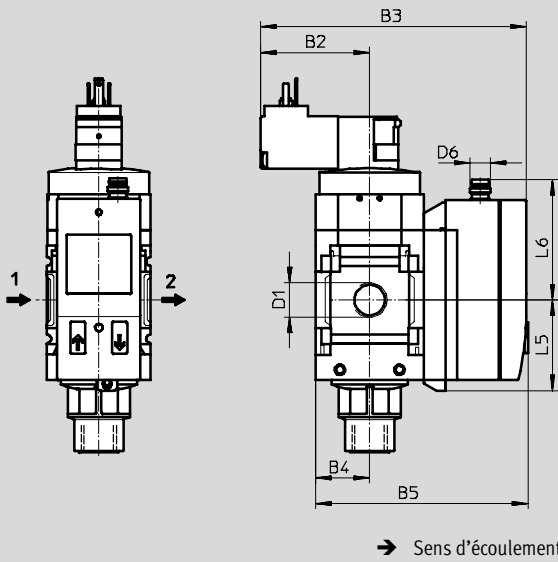


Dimensions – manomètres alternatifs

Téléchargement des données de CAO → www.festo.fr/engineering

Capteur de pression avec afficheur AD1 ... AD4

Fiches de données techniques SDE1 → Tome 4



Variante AD1 :
 Capteur de pression
 SDE1-D10-G2-MS-L-P1-M8 avec
 connecteur mâle M8x1 à 3 pôles,
 1 sortie de commande PNP

Variante AD3 :
 Capteur de pression
 SDE1-D10-G2-MS-L-PI-M12 avec
 connecteur mâle M12x1 à 4 pôles,
 1 sortie de commande PNP et
 4 ... 20 mA analogique

Variante AD2 :
 Capteur de pression
 SDE1-D10-G2-MS-L-N1-M8 avec
 connecteur mâle M8x1 à 3 pôles,
 1 sortie de commande NPN

Variante AD4 :
 Capteur de pression
 SDE1-D10-G2-MS-L-NI-M12 avec
 connecteur mâle M12x1 à 4 pôles,
 1 sortie de commande NPN et
 4 ... 20 mA analogique

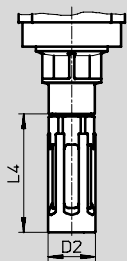
Type	B2	B3	B4	B5	D1	D6	L5	L6
MS4-EE-1/8-...-AD1/AD2	42,2	103,8	21	82,6	G1/8	M8x1	35,1	46,7
MS4-EE-1/4-...-AD1/AD2					G1/4			
MS4-EE-1/8-...-AD3/AD4	42,2	103,8	21	82,6	G1/8	M12x1	35,1	55,8
MS4-EE-1/4-...-AD3/AD4					G1/4			
MS6-EE-1/4-...-AD1/AD2	52	124	31	103	G1/4	M8x1	35,1	46,7
MS6-EE-3/8-...-AD1/AD2					G3/8			
MS6-EE-1/2-...-AD1/AD2					G1/2			
MS6-EE-1/4-...-AD3/AD4	52	124	31	103	G1/4	M12x1	35,1	55,8
MS6-EE-3/8-...-AD3/AD4					G3/8			
MS6-EE-1/2-...-AD3/AD4					G1/2			

Appareils de conditionnement série MS4/MS6
 Distributeurs de démarrage et d'échappement

2.16

Dimensions - silencieux

Téléchargement des données de CAO → www.festo.fr/engineering

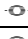
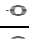
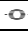
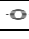
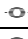
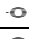
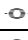
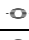
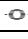
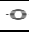


Type	D2	L4
MS4-EE-...-S	19,5	48,5
MS6-EE-...-S	28	106

Distributeurs de mise en circuit MS4/MS6-EE, série MS

Fiche de données techniques

FESTO

Références							
Taille	Raccord	Sans silencieux			avec silencieux		
		N° pièce	Type		N° pièce	Type	
Tension d'alimentation 24 V CC							
MS4	G1/8	542 580	MS4-EE-1/8-10V24	 Nouveau	542 600	MS4-EE-1/8-10V24-S	 Nouveau
	G1/4	542 578	MS4-EE-1/4-10V24	 Nouveau	542 598	MS4-EE-1/4-10V24-S	 Nouveau
MS6	G1/4	542 584	MS6-EE-1/4-10V24	 Nouveau	542 604	MS6-EE-1/4-10V24-S	 Nouveau
	G3/8	542 586	MS6-EE-3/8-10V24	 Nouveau	542 606	MS6-EE-3/8-10V24-S	 Nouveau
	G1/2	542 582	MS6-EE-1/2-10V24	 Nouveau	542 602	MS6-EE-1/2-10V24-S	 Nouveau
Tension d'alimentation 110 V CA							
MS4	G1/8	529 541	MS4-EE-1/8-V110 ¹⁾		538 725	MS4-EE-1/8-V110-S ¹⁾	
	G1/4	529 535	MS4-EE-1/4-V110 ¹⁾		538 719	MS4-EE-1/4-V110-S ¹⁾	
MS6	G1/4	529 829	MS6-EE-1/4-V110 ¹⁾		538 737	MS6-EE-1/4-V110-S ¹⁾	
	G3/8	529 835	MS6-EE-3/8-V110 ¹⁾		538 743	MS6-EE-3/8-V110-S ¹⁾	
	G1/2	529 823	MS6-EE-1/2-V110 ¹⁾		538 731	MS6-EE-1/2-V110-S ¹⁾	
Tension d'alimentation 230 V CA							
MS4	G1/8	529 543	MS4-EE-1/8-V230 ¹⁾		538 727	MS4-EE-1/8-V230-S ¹⁾	
	G1/4	529 537	MS4-EE-1/4-V230 ¹⁾		538 721	MS4-EE-1/4-V230-S ¹⁾	
MS6	G1/4	529 831	MS6-EE-1/4-V230 ¹⁾		538 739	MS6-EE-1/4-V230-S ¹⁾	
	G3/8	529 837	MS6-EE-3/8-V230 ¹⁾		538 745	MS6-EE-3/8-V230-S ¹⁾	
	G1/2	529 825	MS6-EE-1/2-V230 ¹⁾		538 733	MS6-EE-1/2-V230-S ¹⁾	

1) Sans cuivre ni PTFE

Nouveau
Variantes AD1 ... AD4, 10V24

Distributeurs de mise en circuit MS4/MS6-EE, série MS

Références – Éléments modulaires



Mentions obligatoires

Code du système modulaire	Série	Taille	Fonction	Taille de raccord	Tension d'alimentation
527 709 527 682	MS	4 6	EE	1/8 1/4 3/8 1/2 AGA AGB AGC AGD AGE	V24 10V24 V110 V230
Exemple de commande					
527 709	MS	4	- EE	MS - AGB	- V24

Tableau des références						
Pas	[mm]	40	62	Conditions	Code	Entrée du code
M	Code du système modulaire	527 709	527 682			
	Série	Standard			MS	MS
	Taille	4	6		...	
	Fonction	Distributeur de mise en circuit, électrique			-EE	-EE
	Taille de raccord	Filetage G1/8	-		-1/8	
		Filetage G1/4	Filetage G1/4		-1/4	
		-	Filetage G3/8		-3/8	
		-	Filetage G1/2		-1/2	
		Plaques G1/8	-		-AGA	
		Plaques G1/4	Plaques G1/4		-AGB	
		Plaques G3/8	Plaques G3/8		-AGC	
		-	Plaques G1/2		-AGD	
	-	Plaques G3/4		-AGE		
	Tension d'alimentation	24 V CC (Schéma de connexion établi d'après EN 175301), 18 bar			-V24	
		24 V CC (Schéma de connexion établi d'après EN 175301), 10 bar			-10V24	
		110 V CA (Schéma de connexion établi d'après EN 175301), 18 bar			-V110	
		230 V CA (Schéma de connexion établi d'après EN 175301), 18 bar			-V230	

Appareils de conditionnement série MS4/MS6
Distributeurs de démarrage et d'échappement

2.16

Report des références

Distributeurs de mise en circuit MS4/MS6-EE, série MS

Références – Eléments modulaires

FESTO

→ **0** Options

Silencieux	Manomètres alternatifs	Echelles de manomètre alternatives	Mode de fixation	Sens de passage alternatif
S	AG A8 A4 AD1 AD2 AD3 AD4	PSI MPA	WP WPM WB WBM	Z
- S	- AG	- PSI	- WP	- Z

Tableau des références						
Pas	[mm]	40	62	Conditions	Code	Entrée du code
0	Silencieux	Silencieux			-S	
	Manomètres alternatifs	Manomètre MS, bar (avec adaptateur)			-AG	
		Adaptateur pour manomètre EN 1/8, sans manomètre			-A8	
		Adaptateur pour manomètre EN 1/4, sans manomètre			-A4	
		Capteur de pression avec affichage, connecteur M8, 1 sortie de commande PNP, 3 pôles		1	-AD1	
		Capteur de pression avec affichage, connecteur M8, 1 sortie de commande NPN, 3 pôles		1	-AD2	
		Capteur de pression avec afficheur, connecteur M12, 1 sortie de commutation PNP, 4 pôles, sortie analogique 4 ... 20 mA		1	-AD3	
		Capteur de pression avec afficheur, connecteur M12, 1 sortie de commutation NPN, 4 pôles, sortie analogique 4 ... 20 mA		1	-AD4	
		Echelles de manomètre alternatives	psi		2	-PSI
	MPa		2	-MPA		
	Mode de fixation	Equerre de fixation		3	-WP	
		Equerre de fixation		3	-WPM	
		Equerre de fixation			-WB	
		Equerre de fixation			-WBM	
	Sens de passage alternatif	Passage de droite à gauche			-Z	

1 **AD1 ... AD4** Plage de mesure max. 10 bar.

3 **WP, WPM** Uniquement pour les embases AGA, AGB, AGC, AGD ou AGE.

2 **PSI, MPA** Uniquement avec manomètre AG.

Report des références

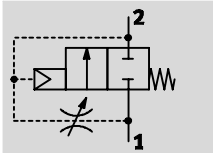
- - - - -




Distributeurs de mise en pression progressive MS4/MS6-DL, série MS

FESTO

Fiche de données techniques

Fonction



-  Débit
1 000 ... 6 450 l/min
-  Plage de température
-10 ... +60 °C
-  Pression de service
4 ... 18 bar



La durée de la mise en pression est réglée sur le réducteur de débit placé sur le couvercle du distributeur. En fonction de la position d'étranglement paramétrée, la pression de sortie p2 monte lentement. Lorsque la pression souhaitée est atteinte, le siège principal s'ouvre.

Le siège principal reste ouvert jusqu'à échappement complet de la pression. L'échappement restant s'effectue via le réducteur.

- Distributeur de mise en pression à commande pneumatique pour le ralentissement de l'alimentation et de l'échappement des installations pneumatiques (à utiliser avec des distributeurs de mise en circuit de type EM1 et EE)
- Les actionneurs se mettent lentement en position initiale
- Les mouvements brusques et imprévisibles sont évités
- Le siège principal s'ouvre à environ 50 % de la pression d'entrée
- La temporisation de mise sous pression est réglable
- Capteur de pression facultatif avec afficheur

Caractéristiques techniques générales					
Taille	MS4		MS6		
Raccordement pneumatique 1, 2	G $\frac{1}{8}$	G $\frac{1}{4}$	G $\frac{1}{4}$	G $\frac{3}{8}$	G $\frac{1}{2}$
Conception	Siège de piston				
Mode de fixation	Par accessoires				
	Montage sur canalisation				
Position de montage	Indifférente				
Indication de pression	Avec capteur de pression pour affichage de la pression de sortie et avec sortie électrique				
	Avec manomètre pour affichage de la pression de sortie				
Fonction de distributeur	Distributeur 2/2				
Fonction d'échappement	A étranglement				
Type de rappel	Ressort mécanique				
Type de pilotage	Direct				
Alimentation en air de pilotage	Externe				
Sens d'écoulement	Irréversible				
Valeur C [l/sbar]	4,6	9,6	11,22	21,05	28,97
Valeur b	0,5	0,45	0,54	0,48	0,39

Débit nominal normal qn ¹⁾ [l/min]					
Taille	MS4		MS6		
Raccordement pneumatique	G $\frac{1}{8}$	G $\frac{1}{4}$	G $\frac{1}{4}$	G $\frac{3}{8}$	G $\frac{1}{2}$
Dans le sens de passage principal 1 → 2	1 000	2 000	2 800	5 050	6 450
Dans le sens d'échappement 2 → 1	1 000	2 000	2 800	5 050	6 400

1) Mesuré pour p1 = 6 bar, p2 = 5 bar, Δp = 1 bar

Distributeurs de mise en pression progressive MS4/MS6-DL, série MS

FESTO

Fiche de données techniques

Conditions de fonctionnement et d'environnement				
Variante	Standard		Capteur de pression avec afficheur AD...	
Taille	MS4	MS6	MS4	MS6
Pression de service [bar]	4 ... 14	4 ... 18	4 ... 10	4 ... 10
Fluide de service	Air comprimé		Air comprimé filtré, lubrifié ou non lubrifié, finesse de filtration 40 µm	
Température ambiante [°C]	-10 ... +60	-10 ... +60	0 ... +50	0 ... +50
Température du fluide [°C]	-10 ... +60	-10 ... +60	0 ... +50	0 ... +50
Résistance à la corrosion ¹⁾	2			

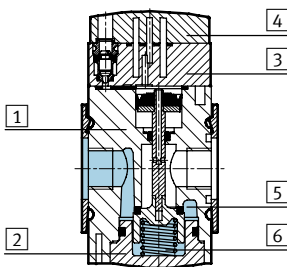
1) Classe de protection anticorrosion 2 selon la norme Festo 940 070

Pièces modérément soumises à la corrosion. Pièces externes visibles dont la surface répond essentiellement à des critères d'apparence, en contact direct avec une atmosphère industrielle courante ou des fluides tels que des huiles de coupe ou des lubrifiants.

Poids [g]		
Taille	MS4	MS6
Distributeur de mise en pression progressive	213	650

Matériaux

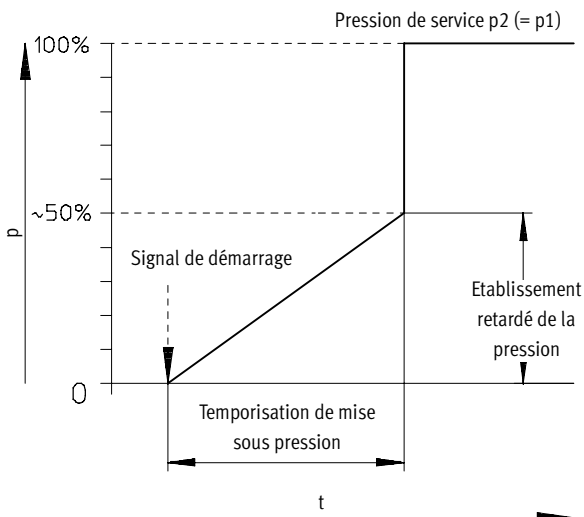
Coupe fonctionnelle



Distributeur de mise en pression progressive		
1	Corps	aluminium moulé sous pression
2	Fond	polyester
3	Couvercle d'obturation	polyamide
4	Plaque	polyamide
5	Siège	aluminium moulé sous pression
6	Ressorts	acier à ressort
-	Joints	caoutchouc nitrile
Remarque sur les matériaux		sans cuivre ni PTFE (incompatible avec les variantes AG ou AD...)

Point de mise sous pression

Pression p en fonction du temps t



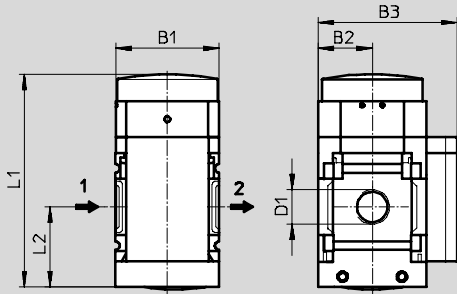
Distributeurs de mise en pression progressive MS4/MS6-DL, série MS

Fiche de données techniques

FESTO

Dimensions - standard

Téléchargement des données de CAO → www.festo.fr/engineering



→ Sens d'écoulement

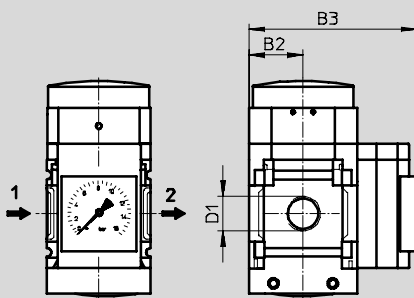
Type	B1	B2	B3	D1	L1	L2
MS4-DL-1/8	40	21	54	G1/8	82,7	31
MS4-DL-1/4				G1/4		
MS6-DL-1/4	62	31	76	G1/4	116	45
MS6-DL-3/8				G3/8		
MS6-DL-1/2				G1/2		

Dimensions – manomètres alternatifs

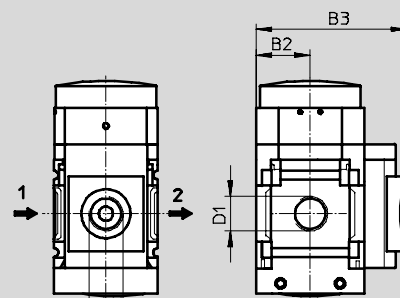
Téléchargement des données de CAO → www.festo.fr/engineering

Manomètre MS AG intégré, affichage [bar]

Adaptateur A8/A4 pour manomètre EN 1/8/1/4, sans manomètre



→ Sens d'écoulement



→ Sens d'écoulement

Type	B2	B3	D1	D4
MS4-DL-1/8-...-AG	21	65	G1/8	-
MS4-DL-1/4-...-AG			G1/4	
MS4-DL-1/8-...-A8	21	58,5	G1/8	G1/8
MS4-DL-1/4-...-A8			G1/4	
MS4-DL-1/8-...-A4	21	58,5	G1/8	G1/4
MS4-DL-1/4-...-A4			G1/4	
MS6-DL-1/4-...-AG	31	85	G1/4	-
MS6-DL-3/8-...-AG			G3/8	
MS6-DL-1/2-...-AG			G1/2	
MS6-DL-1/4-...-A4	31	78,5	G1/4	G1/4
MS6-DL-3/8-...-A4			G3/8	
MS6-DL-1/2-...-A4			G1/2	

Distributeurs de mise en pression progressive MS4/MS6-DL, série MS

FESTO

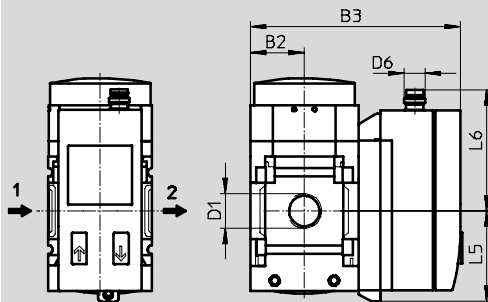
Fiche de données techniques

Dimensions – manomètres alternatifs

Téléchargement des données de CAO → www.festo.fr/engineering

Capteur de pression avec afficheur AD1 ... AD4

Fiches de données techniques SDE1 → Tome 4



→ Sens d'écoulement

Variante AD1 :
Capteur de pression
SDE1-D10-G2-MS-L-P1-M8 avec
connecteur mâle M8x1 à 3 pôles,
1 sortie de commande PNP

Variante AD3 :
Capteur de pression
SDE1-D10-G2-MS-L-PI-M12 avec
connecteur mâle M12x1 à 4 pôles,
1 sortie de commande PNP et
4 ... 20 mA analogique

Variante AD2 :
Capteur de pression
SDE1-D10-G2-MS-L-N1-M8 avec
connecteur mâle M8x1 à 3 pôles,
1 sortie de commande NPN

Variante AD4 :
Capteur de pression
SDE1-D10-G2-MS-L-NI-M12 avec
connecteur mâle M12x1 à 4 pôles,
1 sortie de commande NPN et
4 ... 20 mA analogique

Type	B2	B3	D1	D6	L5	L6
MS4-DL-1/8-...-AD1/AD2	21	82,6	G1/8	M8x1	35,1	46,7
MS4-DL-1/4-...-AD1/AD2			G1/4			
MS4-DL-1/8-...-AD3/AD4	21	82,6	G1/8	M12x1	35,1	55,8
MS4-DL-1/4-...-AD3/AD4			G1/4			
MS6-DL-1/4-...-AD1/AD2	31	103	G1/4	M8x1	35,1	46,7
MS6-DL-3/8-...-AD1/AD2			G3/8			
MS6-DL-1/2-...-AD1/AD2			G1/2			
MS6-DL-1/4-...-AD3/AD4	31	103	G1/4	M12x1	35,1	55,8
MS6-DL-3/8-...-AD3/AD4			G3/8			
MS6-DL-1/2-...-AD3/AD4			G1/2			

Références

Taille	Raccord	N° pièce	Type
MS4	G1/8	529 533	MS4-DL-1/8 ¹⁾
	G1/4	529 531	MS4-DL-1/4 ¹⁾
MS6	G1/4	529 819	MS6-DL-1/4 ¹⁾
	G3/8	529 821	MS6-DL-3/8 ¹⁾
	G1/2	529 817	MS6-DL-1/2 ¹⁾

1) Sans cuivre ni PTFE

Distributeurs de mise en pression progressive MS4/MS6-DL, série MS

Références – Éléments modulaires

[M] Mentions obligatoires					[O] Options			
Code du système modulaire	Série	Taille	Fonction	Taille de raccord	Manomètres alternatifs	Echelles de manomètre alternatives	Mode de fixation	Sens de passage alternatif
527 711 527 684	MS	4 6	DL	1/8, 1/4, 3/8, 1/2 AGA, AGB, AGC, AGD, AGE	AG, A8, A4, AD1, AD2, AD3, AD4	PSI MPA	WP WPM WB WBM	Z
Exemple de commande								
527 711	MS	4	- DL	- AGA	- AG	- PSI	- WB	- Z

Tableau des références							
Pas	[mm]	40	62	Conditions	Code	Entrée du code	
[M]	Code du système modulaire	527 711	527 684				
	Série	Standard			MS	MS	
	Taille	4	6		...		
	Fonction	Distributeur de mise en pression progressive, pneumatique				-DL	-DL
	Taille de raccord	Filetage G1/8	-		-1/8		
		Filetage G1/4	Filetage G1/4		-1/4		
		-	Filetage G3/8		-3/8		
		-	Filetage G1/2		-1/2		
		Plaques G1/8	-		-AGA		
		Plaques G1/4	Plaques G1/4		-AGB		
		Plaques G3/8	Plaques G3/8		-AGC		
		-	Plaques G1/2		-AGD		
	-	Plaques G3/4		-AGE			
[O]	Manomètres alternatifs	Manomètre MS, bar (avec adaptateur)	Manomètre MS, bar		-AG		
		Adaptateur pour manomètre EN 1/8, sans manomètre	-		-A8		
		Adaptateur pour manomètre EN 1/4, sans manomètre			-A4		
		Capteur de pression avec affichage, connecteur M8, 1 sortie de commande PNP, 3 pôles			[1]	-AD1	
		Capteur de pression avec affichage, connecteur M8, 1 sortie de commande NPN, 3 pôles			[1]	-AD2	
		Capteur de pression avec afficheur, connecteur M12, 1 sortie de commutation PNP, 4 pôles, sortie analogique 4 ... 20 mA			[1]	-AD3	
		Capteur de pression avec afficheur, connecteur M12, 1 sortie de commutation NPN, 4 pôles, sortie analogique 4 ... 20 mA			[1]	-AD4	
		Echelles de manomètre alternatives	psi		[2]	-PSI	
	MPa			[2]	-MPA		
	Mode de fixation	Equerre de fixation		[3]	-WP		
		Equerre de fixation		[3]	-WPM		
		Equerre de fixation				-WB	
		Equerre de fixation	-			-WBM	
	Sens de passage alternatif	Passage de droite à gauche				-Z	

[1] **AD1 ... AD4** Plage de mesure max. 10 bar.

[3] **WP, WPM** Uniquement pour les embases AGA, AGB, AGC, AGD ou AGE.

[2] **PSI, MPA** Uniquement avec manomètre AG.

Report des références

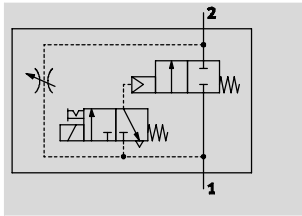
	MS		- DL		-		-		-		-		-	
--	----	--	------	--	---	--	---	--	---	--	---	--	---	--




Distributeurs de mise en pression progressive MS4/MS6-DE, série MS

FESTO

Fiche de données techniques

Fonction



-  Débit
1 000 ... 6 450 l/min
-  Plage de température
-10 ... +60 °C
-  Pression de service
4 ... 18 bar



La durée de la mise en pression est réglée sur le réducteur de débit placé sur le couvercle du distributeur.

En fonction de la position d'étranglement paramétrée, la pression de sortie p2 monte lentement. Tant que l'électrodistributeur n'est pas manipulé, seul le débit du réducteur est disponible. Le siège principal ne s'ouvre que lorsque l'électrodistributeur est alimenté.

Dès que l'électrodistributeur n'est plus alimenté, le siège principal se ferme. Seul le débit du limiteur est alors disponible. La mise à l'échappement de l'installation nécessite l'alimentation de l'électrodistributeur, ce qui permet d'additionner les débits volumiques 2 et 1 et donc de réduire la durée d'échappement.

- Distributeur à commande électrique de mise en circuit pour le ralentissement de la mise en pression et de l'échappement d'installations pneumatiques
- Les actionneurs se mettent lentement en position initiale
- Les mouvements brusques et imprévisibles sont évités
- Avec bobine, sans connecteur femelle
- Grande précision de réglage de la pression grâce à l'électrodistributeur
- La temporisation de mise sous pression est réglable
- 3 plages de tension au choix
- Commande manuelle auxiliaire monostable ou bistable (bistable inhibé à la livraison)
- Tête électro-magnétique orientable de 180 °C
- Capteur de pression facultatif avec afficheur

Caractéristiques techniques générales					
Taille	MS4		MS6		
Raccordement pneumatique 1, 2	G $\frac{1}{8}$	G $\frac{1}{4}$	G $\frac{1}{4}$	G $\frac{3}{8}$	G $\frac{1}{2}$
Conception	Siège de piston				
Mode de fixation	Par accessoires				
	Montage sur canalisation				
Position de montage	Indifférente				
Indication de pression	Avec capteur de pression pour affichage de la pression de sortie et avec sortie électrique				
	Avec manomètre pour affichage de la pression de sortie				
Fonction de distributeur	Distributeur 2/2				
Fonction d'échappement	A étranglement				
Type de rappel	Ressort mécanique				
Indication de la position de commutation	Par accessoires				
Type de pilotage	A commande indirecte				
Alimentation en air de pilotage	Externe				
Sens d'écoulement	Irréversible				
Valeur C [l/sbar]	4,6	9,6	11,22	21,05	28,97
Valeur b	0,5	0,45	0,54	0,48	0,39
Caractéristiques de bobine	V24	24 V CC			
	10V24	24 V CC			
	V110	110 V CA			
	V230	230 V CA			

Nouveau
Variantes AD1 ... AD4, 10V24

Distributeurs de mise en pression progressive MS4/MS6-DE, série MS

FESTO

Fiche de données techniques

Débit nominal normal $q_{nN}^{1)}$ [l/min]					
Taille	MS4		MS6		
Raccordement pneumatique	G $\frac{1}{8}$	G $\frac{1}{4}$	G $\frac{1}{4}$	G $\frac{3}{8}$	G $\frac{1}{2}$
Dans le sens de passage principal 1 \rightarrow 2	1 000	2 000	2 700	5 050	6 450
Dans le sens d'échappement 2 \rightarrow 1 ²⁾	1 000	2 000	2 600	5 050	6 400

1) Mesuré pour $p_1 = 6 \text{ bar}$, $p_2 = 5 \text{ bar}$, $\Delta p = 1 \text{ bar}$

2) lorsque l'électrodistributeur est alimenté.

Conditions de fonctionnement et d'environnement						
Variante	Valeur caractéristique de la bobine V24, V110, V230		Valeur caractéristique de la bobine 10V24		Capteur de pression avec afficheur AD...	
	MS4	MS6	MS4	MS6	MS4	MS6
Pression de service [bar]	4 ... 14	4 ... 18	4 ... 10	4 ... 10	4 ... 10	4 ... 10
Fluide de service	Air comprimé				Air comprimé filtré, lubrifié ou non lubrifié, finesse de filtration 40 μm	
Température ambiante [°C]	-10 ... +60	-10 ... +60	-10 ... +50	-10 ... +50	0 ... +50	0 ... +50
Température du fluide [°C]	-10 ... +60	-10 ... +60	-10 ... +50	-10 ... +50	0 ... +50	0 ... +50
KBK (1)	2					

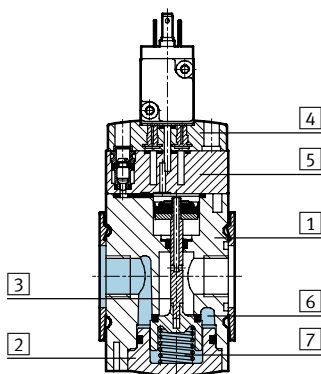
1) Classe de protection anticorrosion 2 selon la norme Festo 940 070

Pièces modérément soumises à la corrosion. Pièces externes visibles dont la surface répond essentiellement à des critères d'apparence, en contact direct avec une atmosphère industrielle courante ou des fluides tels que des huiles de coupe ou des lubrifiants.

Poids [g]		
Taille	MS4	MS6
Distributeur de mise en pression progressive	263	680

Matériaux

Coupe fonctionnelle



Distributeur de mise en pression progressive		
1	Corps	Aluminium moulé sous pression
2	Fond	Polyamide
3	Poussoir du distributeur	Acier
4	Couvercle d'obturation	Polyamide
5	Plaque	Polyamide
6	Siège	Aluminium/caoutchouc nitrile
7	Ressorts	Acier à ressort
-	Joints	Caoutchouc nitrile
Remarque sur les matériaux		Sans cuivre ni PTFE (incompatible avec les variantes AG, 10V24 ou AD...)

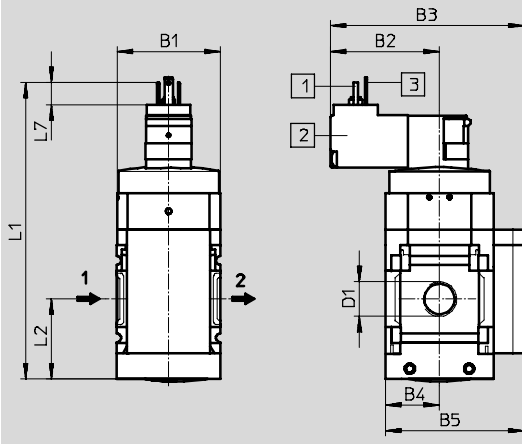
Distributeurs de mise en pression progressive MS4/MS6-DE, série MS

FESTO

Fiche de données techniques

Dimensions - standard

Téléchargement des données de CAO → www.festo.fr/engineering



- 1 Connecteur selon DIN EN 175 301-803
- 2 Tête électro-magnétique orientable sur 180° (aimant visible à l'avant)
- 3 PIN uniquement pour les têtes électro-magnétiques 110 V et 230 V

→ Sens d'écoulement

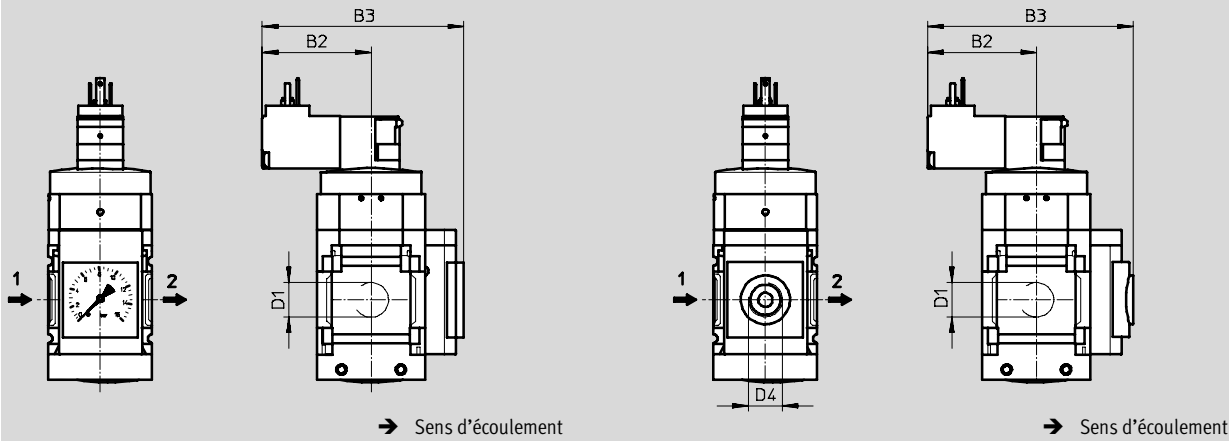
Type	B1	B2	B3	B4	B5	D1	L1	L2	L7
MS4-DE-1/8	40	42,2	75,2	21	54	G1/8	115,4	31,5	8,6
MS4-DE-1/4						G1/4			
MS6-DE-1/4	62	52	97	31	76	G1/4	147	45,5	8,6
MS6-DE-3/8						G3/8			
MS6-DE-1/2						G1/2			

Dimensions – manomètres alternatifs

Téléchargement des données de CAO → www.festo.fr/engineering

Manomètre MS AG intégré, affichage [bar]

Adaptateur A8/A4 pour manomètre EN 1/8/1/4, sans manomètre



→ Sens d'écoulement

→ Sens d'écoulement

Type	B2	B3	D1	D4
MS4-DE-1/8-...-AG	42,2	86,2	G1/8	-
MS4-DE-1/4-...-AG			G1/4	
MS4-DE-1/8-...-A8	42,2	79,7	G1/8	G1/8
MS4-DE-1/4-...-A8			G1/4	
MS4-DE-1/8-...-A4	42,2	79,7	G1/8	G1/4
MS4-DE-1/4-...-A4			G1/4	
MS6-DE-1/4-...-AG	52	106	G1/4	-
MS6-DE-3/8-...-AG			G3/8	
MS6-DE-1/2-...-AG			G1/2	
MS6-DE-1/4-...-A4	52	99,6	G1/4	G1/4
MS6-DE-3/8-...-A4			G3/8	
MS6-DE-1/2-...-A4			G1/2	

Nouveau
Variantes AD1 ... AD4, 10V24

Distributeurs de mise en pression progressive MS4/MS6-DE, série MS

Fiche de données techniques

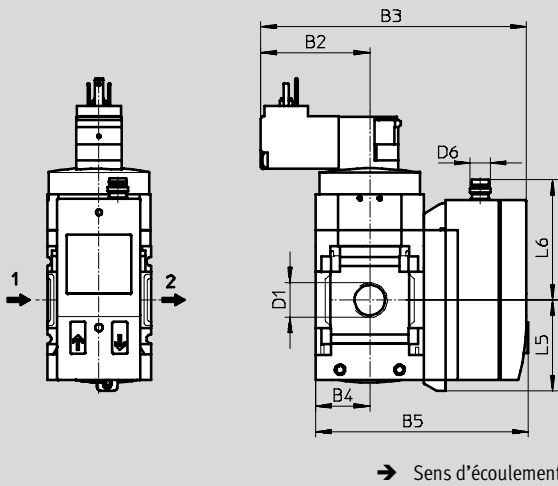


Dimensions – manomètres alternatifs

Téléchargement des données de CAO → www.festo.fr/engineering

Capteur de pression avec afficheur AD1 ... AD4

Fiches de données techniques SDE1 → Tome 4



Variante AD1 :
Capteur de pression
SDE1-D10-G2-MS-L-P1-M8 avec
connecteur mâle M8x1 à 3 pôles,
1 sortie de commande PNP

Variante AD3 :
Capteur de pression
SDE1-D10-G2-MS-L-PI-M12 avec
connecteur mâle M12x1 à 4 pôles,
1 sortie de commande PNP et
4 ... 20 mA analogique

Variante AD2 :
Capteur de pression
SDE1-D10-G2-MS-L-N1-M8 avec
connecteur mâle M8x1 à 3 pôles,
1 sortie de commande NPN

Variante AD4 :
Capteur de pression
SDE1-D10-G2-MS-L-NI-M12 avec
connecteur mâle M12x1 à 4 pôles,
1 sortie de commande NPN et
4 ... 20 mA analogique

Type	B2	B3	B4	B5	D1	D6	L5	L6
MS4-DE-1/8-...-AD1/AD2	42,2	103,8	21	82,6	G1/8	M8x1	35,1	46,7
MS4-DE-1/4-...-AD1/AD2					G1/4			
MS4-DE-1/8-...-AD3/AD4	42,2	103,8	21	82,6	G1/8	M12x1	35,1	55,8
MS4-DE-1/4-...-AD3/AD4					G1/4			
MS6-DE-1/4-...-AD1/AD2	52	124	31	103	G1/4	M8x1	35,1	46,7
MS6-DE-3/8-...-AD1/AD2					G3/8			
MS6-DE-1/2-...-AD1/AD2					G1/2			
MS6-DE-1/4-...-AD3/AD4	52	124	31	103	G1/4	M12x1	35,1	55,8
MS6-DE-3/8-...-AD3/AD4					G3/8			
MS6-DE-1/2-...-AD3/AD4					G1/2			

Références

Taille	Raccord	N° pièce	Type
Tension d'alimentation 24 V CC			
MS4	G1/8	542 560	MS4-DE-1/8-10V24 - Nouveau
	G1/4	542 558	MS4-DE-1/4-10V24 - Nouveau
MS6	G1/4	542 564	MS6-DE-1/4-10V24 - Nouveau
	G3/8	542 566	MS6-DE-3/8-10V24 - Nouveau
	G1/2	542 562	MS6-DE-1/2-10V24 - Nouveau
Tension d'alimentation 110 V CA			
MS4	G1/8	529 525	MS4-DE-1/8-V110 ¹⁾
	G1/4	529 519	MS4-DE-1/4-V110 ¹⁾
MS6	G1/4	529 805	MS6-DE-1/4-V110 ¹⁾
	G3/8	529 811	MS6-DE-3/8-V110 ¹⁾
	G1/2	529 799	MS6-DE-1/2-V110 ¹⁾
Tension d'alimentation 230 V CA			
MS4	G1/8	529 527	MS4-DE-1/8-V230 ¹⁾
	G1/4	529 521	MS4-DE-1/4-V230 ¹⁾
MS6	G1/4	529 807	MS6-DE-1/4-V230 ¹⁾
	G3/8	529 813	MS6-DE-3/8-V230 ¹⁾
	G1/2	529 801	MS6-DE-1/2-V230 ¹⁾

1) Sans cuivre ni PTFE

Distributeurs de mise en pression progressive MS4/MS6-DE, série MS

FESTO

Références – Eléments modulaires

M Mentions obligatoires						O Options			
Code du système modulaire	Série	Taille	Fonction	Taille de raccord	Tension d'alimentation	Manomètres alternatifs	Echelles de manomètre alternatives	Mode de fixation	Sens de passage alternatif
527 713 527 686	MS	4 6	DE	1/8, 1/4, 3/8, 1/2 AGA, AGB, AGC, AGD, AGE	V24 10V24 V110 V230	AG, A8, A4, AD1, AD2, AD3, AD4	PSI MPA	WP WPM WB WBM	Z
Exemple de commande									
527 713	MS	4	DE	AGA	V110	AG	PSI	WP	Z

Tableau des références							
Pas	[mm]	40	62	Conditions	Code	Entrée du code	
M	Code du système modulaire	527 713		527 686			
	Série	Standard			MS	MS	
	Taille	4	6		...		
	Fonction	Distributeur de mise en pression progressive, électrique			-DE	-DE	
	Taille de raccord	Filetage G1/8	-		-1/8		
		Filetage G1/4	Filetage G1/4		-1/4		
		-	Filetage G3/8		-3/8		
		-	Filetage G1/2		-1/2		
		Plaques G1/8	-		-AGA		
		Plaques G1/4	Plaques G1/4		-AGB		
		Plaques G3/8	Plaques G3/8		-AGC		
		-	Plaques G1/2		-AGD		
	Tension d'alimentation	24 V CC (Schéma de connexion établi d'après EN 175301), 18 bar			-V24		
		24 V CC (Schéma de connexion établi d'après EN 175301), 10 bar			-10V24		
		110 V CA (Schéma de connexion établi d'après EN 175301), 18 bar			-V110		
		230 V CA (Schéma de connexion établi d'après EN 175301), 18 bar			-V230		
O	Manomètres alternatifs	Manomètre MS, bar (avec adaptateur)	Manomètre MS, bar		-AG		
		Adaptateur pour manomètre EN 1/8, sans manomètre	-		-A8		
		Adaptateur pour manomètre EN 1/4, sans manomètre			-A4		
		Capteur de pression avec affichage, connecteur M8, 1 sortie de commande PNP, 3 pôles			[1]	-AD1	
		Capteur de pression avec affichage, connecteur M8, 1 sortie de commande NPN, 3 pôles			[1]	-AD2	
		Capteur de pression avec afficheur, connecteur M12, 1 sortie de commutation PNP, 4 pôles, sortie analogique 4 ... 20 mA			[1]	-AD3	
		Capteur de pression avec afficheur, connecteur M12, 1 sortie de commutation NPN, 4 pôles, sortie analogique 4 ... 20 mA			[1]	-AD4	
		Echelles de manomètre alternatives	psi		[2]	-PSI	
	MPa			[2]	-MPA		
	Mode de fixation	Equerre de fixation		[3]	-WP		
		Equerre de fixation		[3]	-WPM		
		Equerre de fixation				-WB	
		Equerre de fixation				-WBM	
	Sens de passage alternatif	Passage de droite à gauche			-Z		

[1] **AD1 ... AD4** Plage de mesure max. 10 bar.

[2] **PSI, MPA** Uniquement avec manomètre AG.

[3] **WP, WPM** Uniquement pour les embases AGA, AGB, AGC, AGD ou AGE.

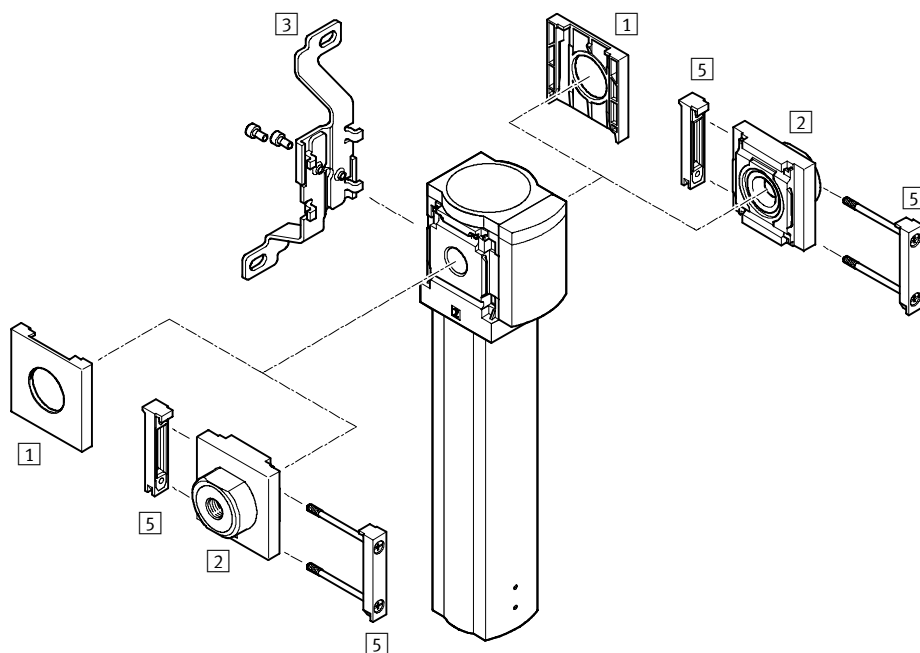
Report des références

	MS		-	DE	-		-		-		-		-		-		-		-	
--	----	--	---	----	---	--	---	--	---	--	---	--	---	--	---	--	---	--	---	--

Déshydrateur à membrane MS4/MS6-LDM, série MS

Périphérie

FESTO

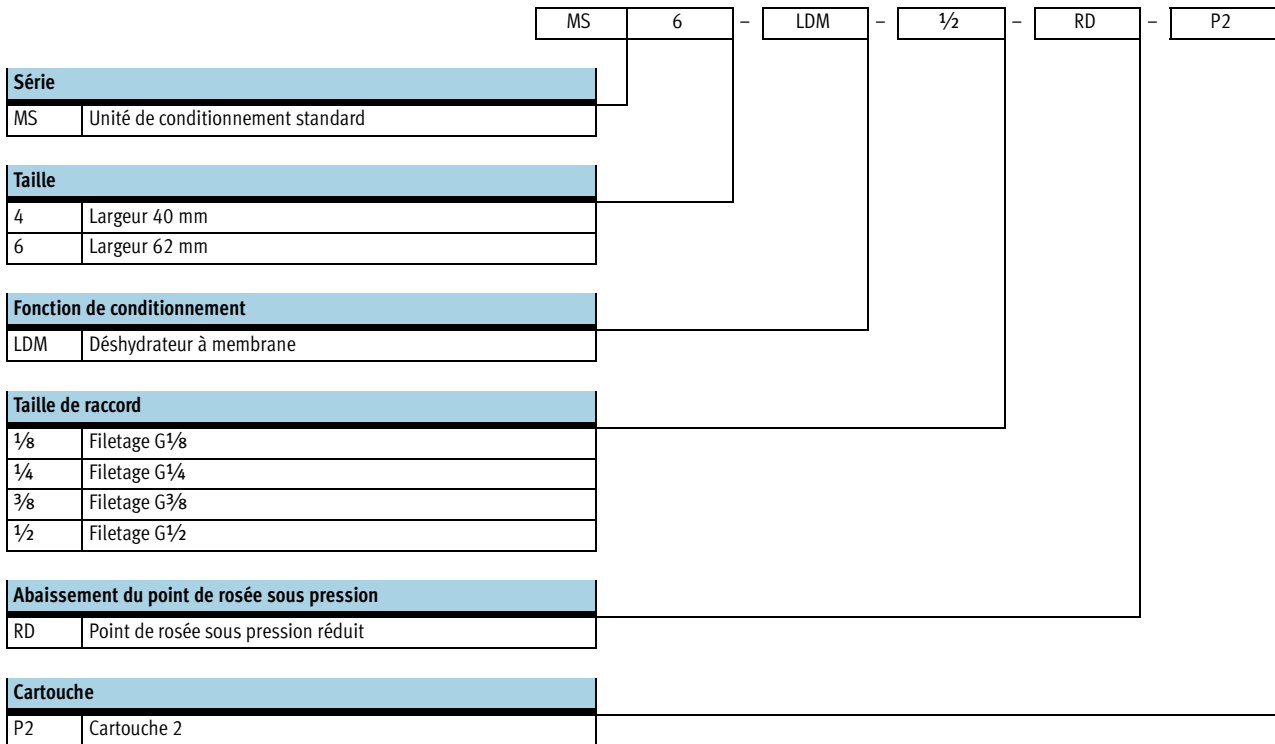


Éléments de fixation et accessoires						
	Appareil individuel	Combinaison → 3 / 2.11-0		→ Page		
		Sans plaque de connexion	Avec plaque de connexion		Sans plaque de connexion	Avec plaque de connexion
1	Capuchon d'obturation MS4/6-END	■	-	■	-	3 / 2.31-1
2	Plaque MS4/6-AG...	-	■	-	■	3 / 2.31-0
3	Equerre de fixation MS4/6-WB	■	■	-	-	3 / 2.31-2
5	Connecteur de modules MS4/6-MV	-	■	■	■	3 / 2.31-7
-	Equerre de fixation MS4-WBM	■	■	-	-	3 / 2.31-2
-	Equerre de fixation MS4/6-WP	-	■	■	■	3 / 2.31-5
-	Equerre de fixation MS4/6-WPM	-	■	■	■	3 / 2.31-6

Déshydrateur à membrane MS4/MS6-LDM, série MS

FESTO

Codes de type



Les éléments modulaires permettent de configurer d'autres variantes

Déshydrateur à membrane LDM → 3 / 2.17-5

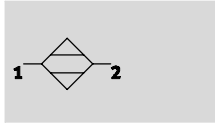
- Plaques
- Cartouche
- Mode de fixation
- Sens de passage alternatif


Déshydrateur à membrane MS4/MS6-LDM, série MS


Fiche de données techniques


FESTO

Fonction



-  - Débit
50 ... 400 l/min

-  - Plage de température
+5 ... +55 °C

-  - Pression d'entrée
3 ... 8,5 bar


L'air comprimé contient toujours de l'humidité. Une mesure caractéristique du taux d'humidité est le point de rosée.



- Déshydrateur idéal pour les positions extrêmes, sécurité de fonctionnement élevée
- Adapté à un usage individuel tout comme à l'intégration dans des combinaisons d'appareils de conditionnement d'air existantes

- Diminution du point de rosée en fonction du débit
- Fonctionnement sans usure et sans énergie externe

- Domaines de mise en œuvre caractéristiques :
- Séchage, nettoyage de pièces de précision
 - Technique de mesure
 - Machines à papier, machines d'emballage

-  - Nota
Afin de garantir une sécurité d'utilisation optimale, une filtration préalable de l'air comprimé à l'aide d'un filtre ultra-fin LFM (0,01 µm) est nécessaire

Caractéristiques techniques générales					
Taille	MS4		MS6		
Raccordement pneumatique 1, 2	G $\frac{1}{8}$	G $\frac{1}{4}$	G $\frac{1}{4}$	G $\frac{3}{8}$	G $\frac{1}{2}$
Conception	Déshydrateur à membrane à consommation propre en air comprimé				
Mode de fixation	Par accessoires				
	Montage sur canalisation				
Position de montage	Verticale $\pm 5^\circ$				
Protection de la cuve	Cuve métallique				
Abaissement du point de rosée sous pression [°C]	13				

Débit normal qn ¹⁾ [l/min]				
Taille	MS4		MS6	
	Taille de cartouche 1	Taille de cartouche 2	Taille de cartouche 1	Taille de cartouche 2
Entrée	62,5	125	250	500
Sortie	50	100	200	400
Air de purge	12,5	25	50	100

1) Mesuré pour p1 = 6,9 bar, Tpd ent. = 20 °C, TpA sort. = -20 °C + 15 % (Tpd sort. = 7 °C + 15 %), Tamb = 20 °C

Conditions de fonctionnement et d'environnement		
Taille	MS4	MS6
Pression d'entrée [bar]	3 ... 8,5	
Fluide de service	Air comprimé, classe de qualité de l'air 1.7.2 selon DIN ISO 8573-1	
Température ambiante [°C]	+5 ... +55	
Température du fluide [°C]	+5 ... +55	
Température de stockage [°C]	-20 ... +55	
KBK ⁽¹⁾	2	

1) Classe de protection anticorrosion 2 selon la norme Festo 940 070
Pièces modérément soumises à la corrosion. Pièces externes visibles dont la surface répond essentiellement à des critères d'apparence, en contact direct avec une atmosphère industrielle courante ou des fluides tels que des huiles de coupe ou des lubrifiants.

Déshydrateur à membrane MS4/MS6-LDM, série MS

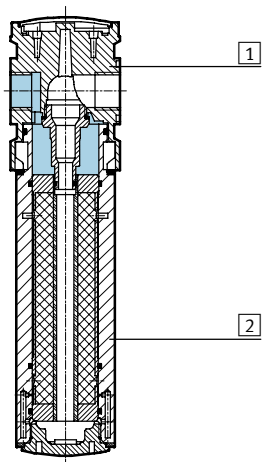
FESTO

Fiche de données techniques

Poids [g]		
Taille	MS4	MS6
Déshydrateur à membrane	640	1 410

Matériaux

Coupe fonctionnelle



Déshydrateur à membrane		
1	Corps	aluminium moulé sous pression
2	Cuve métallique	alliage d'aluminium corroyé
-	Joints	caoutchouc nitrile

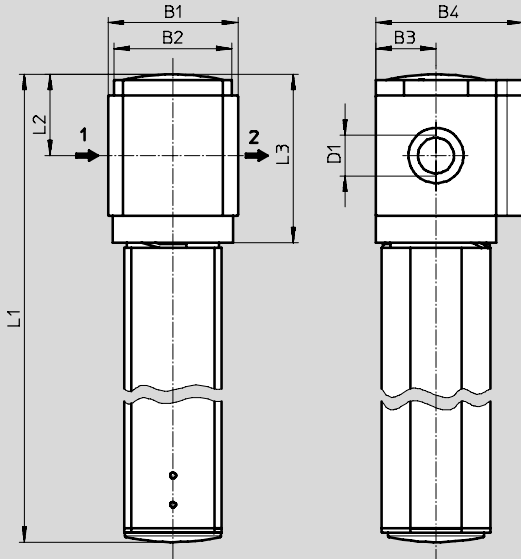
Déshydrateur à membrane MS4/MS6-LDM, série MS

FESTO

Fiche de données techniques

Dimensions - standard

Téléchargement des données de CAO → www.festo.fr/engineering



→ Sens d'écoulement

Type	B1 ¹⁾	B2	B3	B4	D1	L1	L2	L3
MS4-LDM-1/8	44	40	21	54	G1/8	336	29	60
MS4-LDM-1/4					G1/4			
MS6-LDM-1/4	67	62	31	76	G1/4	359	42	87
MS6-LDM-3/8					G3/8			
MS6-LDM-1/2					G1/2			

1) avec l'accessoire obturateur MS...-END

Références

Point de rosée sous pression réduit, cartouche 2

Taille	Raccord	N° pièce	Type
MS4	G1/8	537 862	MS4-LDM-1/8-RD-P2
	G1/4	537 860	MS4-LDM-1/4-RD-P2
MS6	G1/4	531 016	MS6-LDM-1/4-RD-P2
	G3/8	531 018	MS6-LDM-3/8-RD-P2
	G1/2	531 014	MS6-LDM-1/2-RD-P2

Déshydrateur à membrane MS4/MS6-LDM, série MS

FESTO

Références – Eléments modulaires

M Mentions obligatoires						O Options		
Code du système modulaire	Série	Taille	Fonction	Taille de raccord	Abaissement du point de rosée sous pression	Cartouche	Mode de fixation	Sens de passage alternatif
527 715 527 688	MS	4 6	LDM	1/8, 1/4, 3/8, 1/2 AGA, AGB, AGC, AGD, AGE	RD	P1 P2	WP WPM WB WBM	Z
Exemple de commande								
527 688	MS	6	- LDM	- 1/4	- RD	P2	- WB	- Z

Tableau des références							
Pas	[mm]	40	62	Conditions	Code		Entrée du code
M	Code du système modulaire	527 715		527 688			
	Série	Standard			MS		MS
	Taille	4	6		...		
	Fonction	Déshydrateur à membrane			-LDM		-LDM
	Taille de raccord	Filetage G1/8	-		-1/8		
		Filetage G1/4	Filetage G1/4		-1/4		
		-	Filetage G3/8		-3/8		
		-	Filetage G1/2		-1/2		
		Plaques G1/8	-		-AGA		
		Plaques G1/4	Plaques G1/4		-AGB		
		Plaques G3/8	Plaques G3/8		-AGC		
		-	Plaques G1/2		-AGD		
	-	Plaques G3/4		-AGE			
	Abaissement du point de rosée sous pression	Point de rosée sous pression réduit			-RD		-RD
	Cartouche	1 Débit à la sortie (50 l/min)	1 (200 l/min)		-P1		
		2 Débit à la sortie (100 l/min)	2 (400 l/min)		-P2		
O	Mode de fixation	Equerre de fixation		1	-WP		
		Equerre de fixation		1	-WPM		
		Equerre de fixation				-WB	
		Equerre de fixation	-			-WBM	
	Sens de passage alternatif	Passage de droite à gauche			-Z		

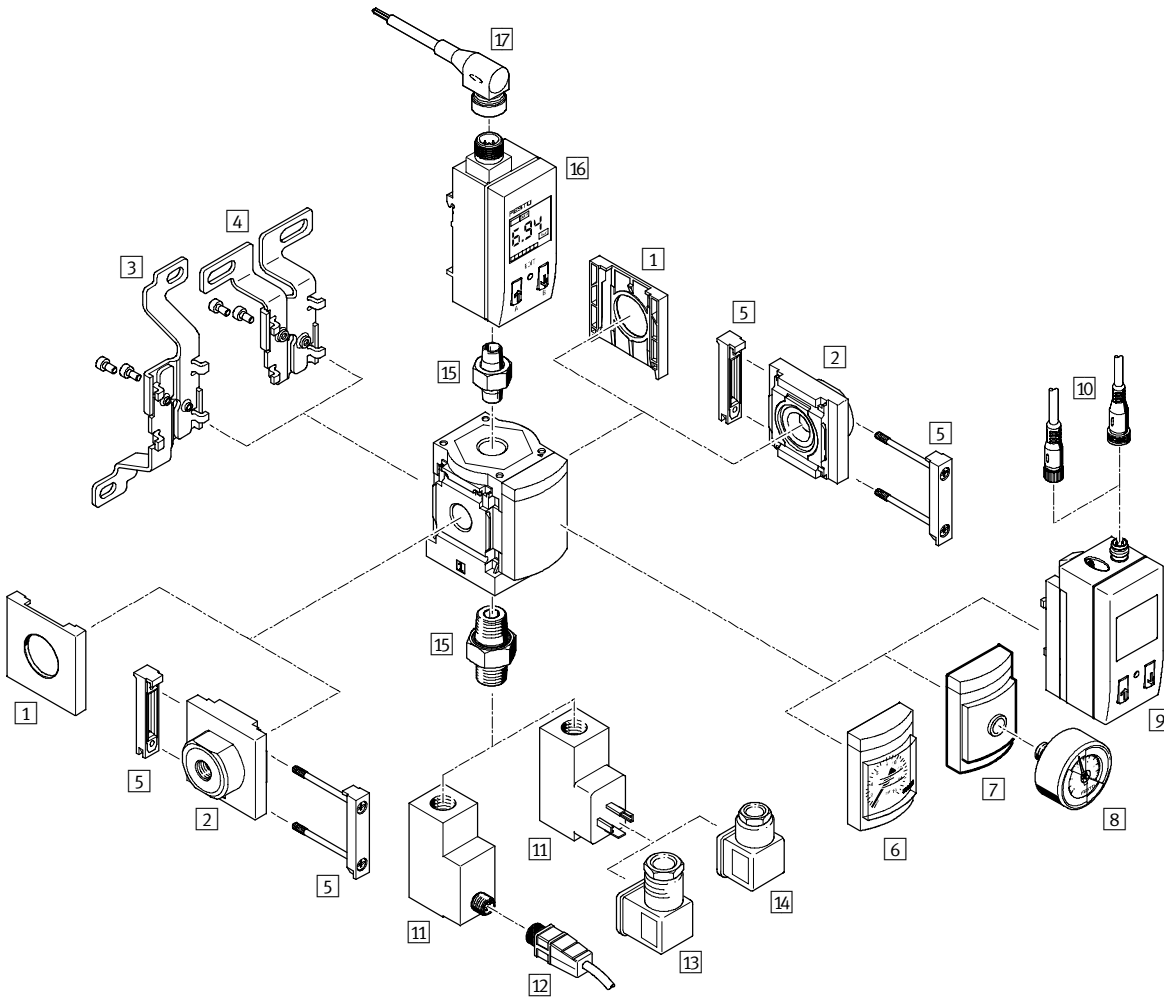
1 WP, WPM Uniquement pour les embases AGA, AGB, AGC, AGD ou AGE.

Report des références

	MS		- LDM		- RD			
--	-----------	--	--------------	--	-------------	--	--	--

Modules de dérivation MS4/MS6-FRM, série MS

Périphérie



Modules de dérivation MS4/MS6-FRM, série MS

Périphérie

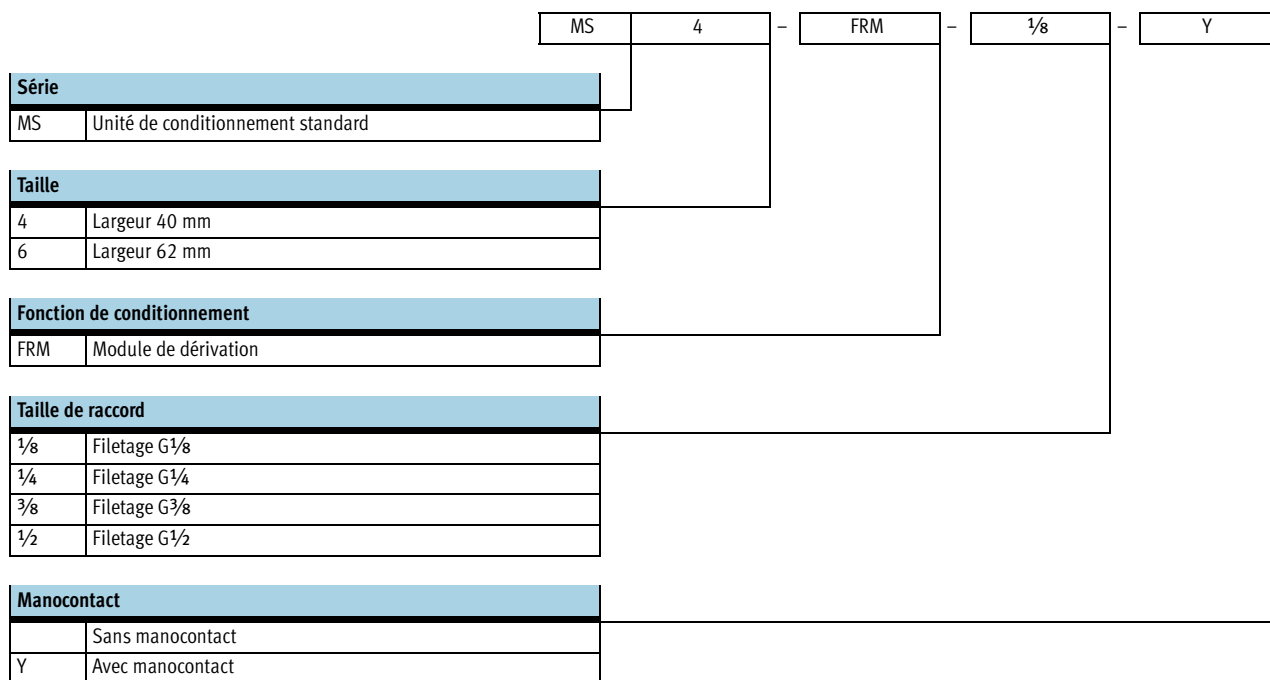
FESTO

Éléments de fixation et accessoires						
		Appareil individuel		Combinaison → 3 / 2.11-0		→ Page
		Sans plaque de connexion	Avec plaque de connexion	Sans plaque de connexion	Avec plaque de connexion	
1	Capuchon d'obturation MS4/6-END	■	-	■	-	3 / 2.31-1
2	Plaque MS4/6-AG...	-	■	-	■	3 / 2.31-0
3	Equerre de fixation MS4/6-WB	■	■	-	-	3 / 2.31-2
4	Equerre de fixation MS4-WBM	■	■	-	-	3 / 2.31-2
5	Connecteur de modules MS4/6-MV	-	■	■	■	3 / 2.31-7
6	Manomètre MS AG	■	■	■	■	3 / 2.18-8
7	Adaptateur pour manomètre EN 1/8/1/4 A8/A4	■	■	■	■	3 / 2.18-8
8	Manomètres MA	■	■	■	■	3 / 2.31-8
9	Capteur de pression SDE1-...-MS AD1 ... AD4	■	■	■	■	3 / 2.18-8 Tome 4
10	Câble à connecteur femelle SIM-M8-3.../SIM-M12-4...	■	■	■	■	3 / 2.31-12
11	Manocontact PEV X/Y/M12	■	■	■	■	3 / 2.18-8, 3 / 2.31-10
12	Câble à connecteur femelle SIM-M12-4...	■	■	■	■	3 / 2.31-13
13	Connecteur femelle coudé PEV-1/4-WD-LED-...	■	■	■	■	3 / 2.31-10
14	Connecteur femelle MSSD-C-4P	■	■	■	■	3 / 2.31-10
15	Mamelon double ESK	■	■	■	■	3 / 2.31-15
16	Capteur de pression SDE1-...-H18/W18 AD5/AD6	■	■	■	■	3 / 2.18-8, 3 / 2.31-11
17	Câble à connecteur femelle SIM-M8-3.../SIM-M12-5...	■	■	■	■	3 / 2.31-12
-	Equerre de fixation MS4/6-WP	-	■	■	■	3 / 2.31-5
-	Equerre de fixation MS4/6-WPM	-	■	■	■	3 / 2.31-6

Modules de dérivation MS4/MS6-FRM, série MS

Désignations

FESTO



Les éléments modulaires permettent de configurer d'autres variantes

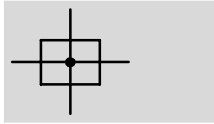
Modules de dérivation FRM → 3 / 2.18-8

- Plaques
- Manomètres alternatifs
- Echelles de manomètre alternatives
- Manocontact
- Mode de fixation
- Sens de passage alternatif

Modules de dérivation MS4/MS6-FRM, série MS

Fiche de données techniques

Fonction



- - Débit
1 300 ... 13 000 l/min
- - Plage de température
-10 ... +60 °C
- - Pression de service
0 ... 20 bar



- Module de dérivation avec 4 raccords
- Peut être utilisé comme prise d'air intermédiaire de différentes qualités d'air
- Support pour modules supplémentaires
- Sortie dessus et dessous
- Capteur de pression facultatif avec afficheur

Caractéristiques techniques générales					
Taille	MS4		MS6		
Raccordement pneumatique 1, 2	G $\frac{1}{8}$	G $\frac{1}{4}$	G $\frac{1}{4}$	G $\frac{3}{8}$	G $\frac{1}{2}$
Raccordement pneumatique 3, 4	G $\frac{1}{4}$		G $\frac{1}{2}$		
Conception	Module de dérivation				
Mode de fixation	Par accessoires				
	Montage sur canalisation				
Position de montage	Indifférente ¹⁾				
Indication de pression	Avec capteur de pression pour affichage de la pression de sortie et avec sortie électrique				
	Avec manomètre pour affichage de la pression de sortie				

1) La position de montage horizontale du module de dérivation avec capteur de pression ne doit pas permettre l'accumulation d'eau de condensation dans le capteur de pression.

Débit nominal normal qnN ¹⁾ [l/min]					
Taille	MS4		MS6		
Raccordement pneumatique	G $\frac{1}{8}$	G $\frac{1}{4}$	G $\frac{1}{4}$	G $\frac{3}{8}$	G $\frac{1}{2}$
Dans le sens de passage principal 1 → 2	1 300	3 500	3 300	8 350	13 000
Sortie sur le dessus	2 200	2 300	6 570	7 800	6 700
Sortie sur le dessous	2 300	2 500	6 800	8 750	8 000

1) Mesuré pour p₁ = 6 bar, p₂ = 5 bar, Δp = 1 bar

Conditions de fonctionnement et d'environnement						
Variante	Standard		Manocontact X/Y/M12		Capteur de pression avec afficheur AD...	
	MS4	MS6	MS4	MS6	MS4	MS6
Pression de service [bar]	0 ... 14	0 ... 20	0 ... 12	0 ... 12	0 ... 10	0 ... 10
Fluide de service	Air comprimé		Air comprimé		Air comprimé filtré, lubrifié ou non lubrifié, finesse de filtration 40 μm	
Température ambiante [°C]	-10 ... +60		-10 ... +60		0 ... +50	
Température du fluide [°C]	-10 ... +60		-10 ... +60		0 ... +50	
Température de stockage [°C]	-10 ... +60		-10 ... +60		-10 ... +60	
KBK ⁽¹⁾	2					

1) Classe de protection anticorrosion 2 selon la norme Festo 940 070

Pièces modérément soumises à la corrosion. Pièces externes visibles dont la surface répond essentiellement à des critères d'apparence, en contact direct avec une atmosphère industrielle courante ou des fluides tels que des huiles de coupe ou des lubrifiants.

Nouveau
Variantes AD1 ... AD4

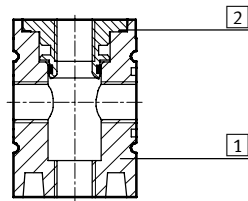
Modules de dérivation MS4/MS6-FRM, série MS

Fiche de données techniques



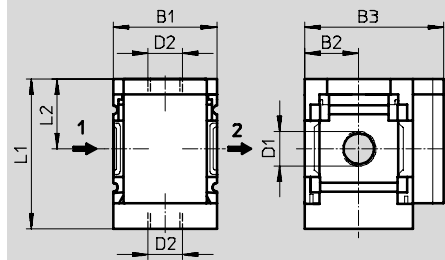
Poids [g]		
Taille	MS4	MS6
Standard	160	500
Avec manocontact	400	778
Avec capteur de pression	250	570

Matériaux
Coupe fonctionnelle



Module de dérivation	
1 Corps	aluminium moulé sous pression
2 Filet rapporté	aluminium
- Joints	caoutchouc nitrile
Remarque sur les matériaux sans cuivre ni PTFE (incompatible avec les variantes AG ou AD...)	

Dimensions - standard Téléchargement des données de CAO → www.festo.fr/engineering



→ Sens d'écoulement

Type	B1	B2	B3	D1	D2	L1	L2
MS4-FRM-1/8	40	21	54	G1/8	G1/4	58	27
MS4-FRM-1/4				G1/4			
MS6-FRM-1/4	62	31	76	G1/4	G1/2	84	39
MS6-FRM-3/8				G3/8			
MS6-FRM-1/2				G1/2			

Modules de dérivation MS4/MS6-FRM, série MS

Fiche de données techniques

FESTO

Dimensions – manomètres alternatifs Téléchargement des données de CAO → www.festo.fr/engineering

Manomètre MS AG intégré, affichage [bar] Adaptateur A8/A4 pour manomètre EN 1/8/1/4, sans manomètre

Capteur de pression avec afficheur AD1 ... AD4 Fiches de données techniques SDE1 → Tome 4

Variante AD1 :
Capteur de pression
SDE1-D10-G2-MS-L-P1-M8 avec connecteur mâle M8x1 à 3 pôles, 1 sortie de commande PNP

Variante AD2 :
Capteur de pression
SDE1-D10-G2-MS-L-N1-M8 avec connecteur mâle M8x1 à 3 pôles, 1 sortie de commande NPN

Variante AD3 :
Capteur de pression
SDE1-D10-G2-MS-L-PI-M12 avec connecteur mâle M12x1 à 4 pôles, 1 sortie de commande PNP et 4 ... 20 mA analogique

Variante AD4 :
Capteur de pression
SDE1-D10-G2-MS-L-NI-M12 avec connecteur mâle M12x1 à 4 pôles, 1 sortie de commande NPN et 4 ... 20 mA analogique

Type	B2	B3	D1	D4	D6	L5	L6
MS4-FRM-1/8-...-AG	21	57	G1/8	-	-	-	-
MS4-FRM-1/4-...-AG			G1/4				
MS4-FRM-1/8-...-A8	21	58,5	G1/8	G1/8	-	-	-
MS4-FRM-1/4-...-A8			G1/4				
MS4-FRM-1/8-...-A4	21	58,5	G1/8	G1/4	-	-	-
MS4-FRM-1/4-...-A4			G1/4				
MS4-FRM-1/8-...-AD1/AD2	21	82,6	G1/8	-	M8x1	35,1	46,7
MS4-FRM-1/4-...-AD1/AD2			G1/4				
MS4-FRM-1/8-...-AD3/AD4	21	82,6	G1/8	-	M12x1	35,1	55,8
MS4-FRM-1/4-...-AD3/AD4			G1/4				
MS6-FRM-1/4-...-AG	31	77	G1/4	-	-	-	-
MS6-FRM-3/8-...-AG			G3/8				
MS6-FRM-1/2-...-AG			G1/2				
MS6-FRM-1/4-...-A4	31	78,5	G1/4	G1/4	-	-	-
MS6-FRM-3/8-...-A4			G3/8				
MS6-FRM-1/2-...-A4			G1/2				
MS6-FRM-1/4-...-AD1/AD2	31	103	G1/4	-	M8x1	35,1	46,7
MS6-FRM-3/8-...-AD1/AD2			G3/8				
MS6-FRM-1/2-...-AD1/AD2			G1/2				
MS6-FRM-1/4-...-AD3/AD4	31	103	G1/4	-	M12x1	35,1	55,8
MS6-FRM-3/8-...-AD3/AD4			G3/8				
MS6-FRM-1/2-...-AD3/AD4			G1/2				

Modules de dérivation MS4/MS6-FRM, série MS

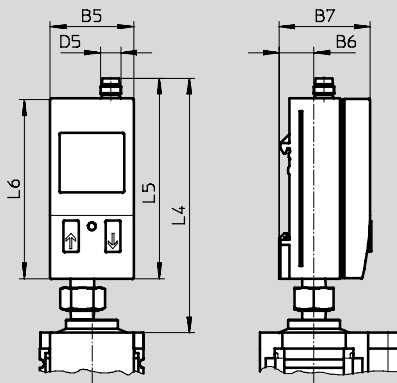
Fiche de données techniques

Dimensions – manomètres alternatifs

Téléchargement des données de CAO → www.festo.fr/engineering

Capteur de pression avec afficheur AD5/AD6

Fiches de données techniques SDE1 → Tome 4



Variante AD5 :
Capteur de pression
SDE1-D10-G2-H18-C-P1-M8 avec
connecteur mâle M8x1 à 3 pôles,
1 sortie de commande PNP

Variante AD6 :
Capteur de pression
SDE1-D10-G2-W18-L-2I-M12 avec
connecteur mâle M12x1 à 5 pôles,
2 sorties de commande PNP et
4 ... 20 mA analogique

Type	B5	B6	B7	D5	L4	L5	L6
MS4-FRM-...-AD5	32,3	13,5	35,2	M8	99	78	70
MS4-FRM-...-AD6				M12			
MS6-FRM-...-AD5	32,3	13,5	35,2	M8	94	78	70
MS6-FRM-...-AD6				M12			

Modules de dérivation MS4/MS6-FRM, série MS

Fiche de données techniques

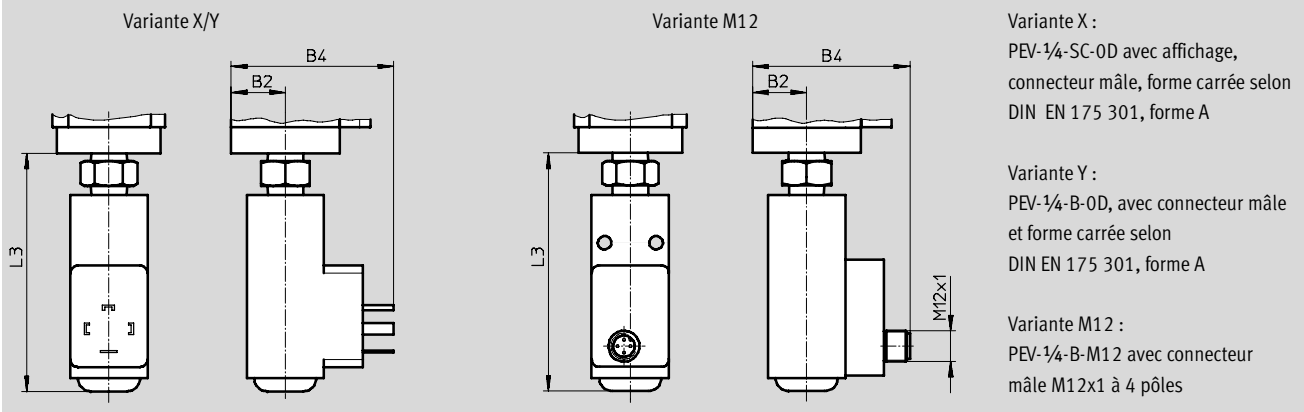
FESTO

Dimensions – manocontact

Téléchargement des données de CAO → www.festo.fr/engineering

Manocontacts avec point de commutation réglable X/Y/M12

Fiches de données techniques PEV → Tome 4



Type	B2	B4	L3
MS4-FRM-...-X/Y	21	63	92,3
MS4-FRM-...-M12	21	61	92,3
MS6-FRM-...-X/Y	31	73	99,5
MS6-FRM-...-M12	31	71	99,5

Références

Taille	Raccord	Sans manocontact		Avec manocontact PEV-1/4-B-0D (variante Y)	
		N° pièce	Type	N° pièce	Type
MS4	G1/8	529 559	MS4-FRM-1/8 ¹⁾	529 560	MS4-FRM-1/8-Y ¹⁾
	G1/4	529 555	MS4-FRM-1/4 ¹⁾	529 556	MS4-FRM-1/4-Y ¹⁾
MS6	G1/4	529 857	MS6-FRM-1/4 ¹⁾	529 858	MS6-FRM-1/4-Y ¹⁾
	G3/8	529 861	MS6-FRM-3/8 ¹⁾	529 862	MS6-FRM-3/8-Y ¹⁾
	G1/2	529 853	MS6-FRM-1/2 ¹⁾	529 854	MS6-FRM-1/2-Y ¹⁾

1) Sans cuivre ni PTFE

Modules de dérivation MS4/MS6-FRM, série MS

Références – Éléments modulaires

FESTO

[M] Mentions obligatoires →				
Code du système modulaire	Série	Taille	Fonction	Taille de raccord
527 703 527 676	MS	4 6	FRM	1/8 1/4 3/8 1/2 AGA AGB AGC AGD AGE
Exemple de commande				
527 676	MS	6	- FRM	- 3/8

Tableau des références						
Pas	[mm]	40	62	Conditions	Code	Entrée du code
[M]	Code du système modulaire	527 703	527 676			
	Série	Standard			MS	MS
	Taille	4	6		...	
	Fonction	Module de dérivation			-FRM	-FRM
	Taille de raccord	Filetage G1/8	-		-1/8	
		Filetage G1/4	Filetage G1/4		-1/4	
		-	Filetage G3/8		-3/8	
		-	Filetage G1/2		-1/2	
		Plaques G1/8	-		-AGA	
		Plaques G1/4	Plaques G1/4		-AGB	
		Plaques G3/8	Plaques G3/8		-AGC	
		-	Plaques G1/2		-AGD	
		-	Plaques G3/4		-AGE	

Report des références

	MS		-	FRM		-	
--	----	--	---	-----	--	---	--

Modules de dérivation MS4/MS6-FRM, série MS

Références – Eléments modulaires

FESTO

→ **0 Options**

Manomètres alternatifs	Echelles de manomètre alternatives	Manocontact	Mode de fixation	Sens de passage alternatif
AG A8 A4 AD1 AD2 AD3 AD4 AD5 AD6	PSI MPA	X Y M12	WP WPM WB WBM	Z
- AG	- PSI	- M12	- WB	- Z

Tableau des références						
Pas	[mm]	40	62	Conditions	Code	Entrée du code
0	Manomètres alternatifs	Manomètre MS, bar (avec adaptateur)	Manomètre MS, bar		-AG	
		Adaptateur pour manomètre EN 1/8, sans manomètre	-		-A8	
		Adaptateur pour manomètre EN 1/4, sans manomètre			-A4	
		Capteur de pression avec affichage, connecteur M8, 1 sortie de commande PNP, 3 pôles		1	-AD1	
		Capteur de pression avec affichage, connecteur M8, 1 sortie de commande NPN, 3 pôles		1	-AD2	
		Capteur de pression avec afficheur, connecteur M12, 1 sortie de commutation PNP, 4 pôles, sortie analogique 4 ... 20 mA		1	-AD3	
		Capteur de pression avec afficheur, connecteur M12, 1 sortie de commutation NPN, 4 pôles, sortie analogique 4 ... 20 mA		1	-AD4	
		Capteur de pression avec affichage, connecteur M8, 1 sortie de commande PNP, 3 pôles		1	-AD5	
		Capteur de pression avec afficheur, connecteur M12, 2 sorties de commutation PNP, 5 pôles, sortie analogique 4 ... 20 mA		1	-AD6	
		Echelles de manomètre alternatives	psi		2	
MPa			2	-MPA		
Manocontact	Manocontact PEV avec affichage, connecteur femelle, EN 175301, modèle A, connecteur carré		3	-X		
	Manocontact PEV sans affichage, connecteur femelle, EN 175301, modèle A, connecteur carré		3	-Y		
	Manocontact PEV sans affichage, connecteur femelle, rond, M12, 4 pôles		3	-M12		
Mode de fixation	Equerre de fixation		4	-WP		
	Equerre de fixation		4	-WPM		
	Equerre de fixation			-WB		
	Equerre de fixation	-		-WBM		
Sens de passage alternatif	Passage de droite à gauche			-Z		

- 1 **AD1 ... AD6** Plage de mesure max. 10 bar.
2 **PSI, MPA** Uniquement avec manomètre AG.

- 3 **X, Y, M12** Pression à l'entrée max. admissible P1 = 12 bar.
Incompatible avec les manomètres alternatifs AD5 ou AD6.

- 4 **WP, WPM** Uniquement pour les embases AGA, AGB, AGC, AGD ou AGE.

Report des références

- - - - -

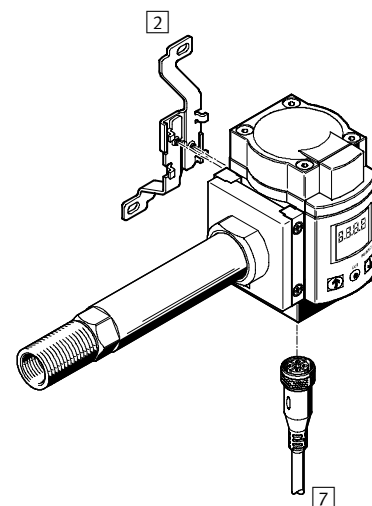
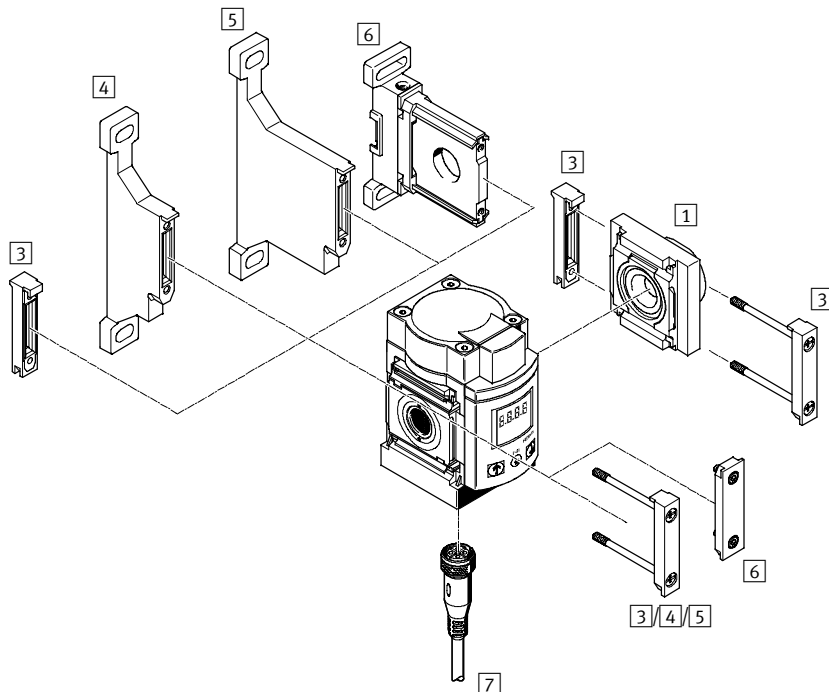
Capteurs de débit MS6-SFE, série MS

Périphérie

FESTO

pour appareils de conditionnement combinés
avec cartouches filtrantes

pour montage individuel
avec embases et veines d'entrée



Éléments de fixation et accessoires			
	Dans un appareil de conditionnement combiné, série MS	Appareil individuel	→ Page
1	Plaque MS6-AG...	■ Compris dans la fourniture	3 / 2.31-0
2	Equerre de fixation MS6-WB	■ Compris dans la fourniture	3 / 2.31-2
3	Connecteur de modules MS6-MV	-	3 / 2.31-7
4	Equerre de fixation MS6-WP	-	3 / 2.31-5
5	Equerre de fixation MS6-WPB	-	3 / 2.31-5
6	Equerre de fixation MS6-WPM	-	3 / 2.31-6
7	Câble à connecteur femelle SIM-M12-5GD...	■	3 / 2.31-13

Capteurs de débit MS6-SFE, série MS

Désignations

FESTO

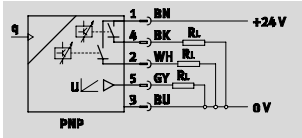
		MS	6	-	SFE	-	F5	-		-	P2	I	-	M12	
Série															
MS	Unité de conditionnement standard														
Taille															
6	Largeur 62 mm														
Fonction de conditionnement															
SFE	Capteur de débit														
Plage de mesure de débit [l/min]															
F5	200 ... 5 000														
Type de fixation/raccord pneumatique															
	Montage sur canalisation dans des appareils de conditionnement combinés série MS, en fonction de l'embase choisie → Accessoires														
AGD	Avec accessoires/plaque de connexion à taraudage G $\frac{1}{2}$ et veine d'entrée à taraudage G $\frac{1}{2}$ ou filetage G $\frac{3}{4}$														
Sortie de commande															
P2	2 x PNP														
N2	2 x NPN														
Sortie analogique															
U	0 ... 10 V														
I	4 ... 20 mA														
Connexion électrique															
M12	Connecteur mâle M12x1, à 5 pôles														

Capteurs de débit MS6-SFE, série MS

Fiche de données techniques

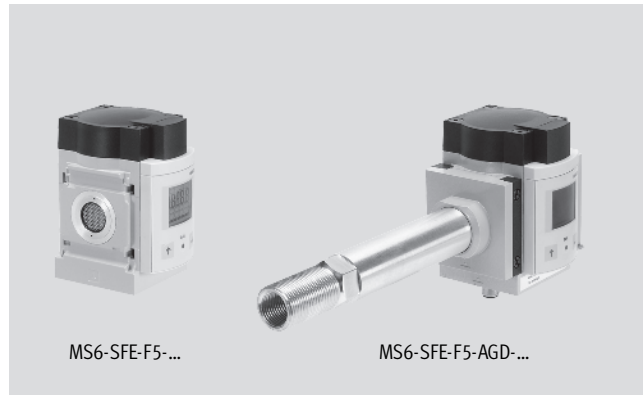


Fonction¹⁾



1) P. ex. avec 2 sorties de commande PNP et 0 ... 10 V analogique

- - Débit
200 ... 5 000 l/min
- - Plage de température
0 ... +50 °C
- - Pression de service
0 ... 16 bar



- Sortie de commande
2 PNP ou 2 NPN
- Sortie analogique
0 ... 10 V ou 4 ... 20 mA
- Convient pour les mesures de débit et de consommation
- Les points de commutation dédiés aux mesures sont programmables
- Sortie d'impulsion au choix pour mesure de la consommation
- Festo recommande un préfiltrage avec filtre MS-LF, avec finesse de filtrage de 5 µm, en fonction de la classe de qualité de l'air

- - Nota
Dans le respect de la précision donnée, le MS6-SFE-F5-AGD-... doit être branché sur un raccord de diamètre intérieur d'au moins 10 mm ; le MS6-SFE-F5-..., sur un raccord pneumatique d'au moins G $\frac{1}{2}$.

- - Nota
Après un filtre détenteur MS6-LFR ou un manodétendeur MS6-LR, le module de dérivation MS6-FRM doit être monté avant le capteur de débit MS6-SFE-F5-... pour garantir le maintien de la précision indiquée.

Caractéristiques techniques générales			
		Dans un appareil de conditionnement combiné, série MS	Appareil individuel
Plage de mesure de débit	[l/min]	200 ... 5 000 ¹⁾	
Raccord pneumatique 1		min. G $\frac{1}{2}$	
			Taraudage G $\frac{1}{2}$ Filetage G $\frac{3}{4}$
Raccord pneumatique 2		G $\frac{1}{2}$ ²⁾	G $\frac{3}{4}$ ²⁾
			Taraudage G $\frac{1}{2}$
Principe de mesure		Thermique	
Méthode de mesure		Perte de chaleur	
Grandeur mesurée		Débit Consommation	
Sens d'écoulement		Unidirectionnel : P1 P2	
Type d'indication		Affichage LCD lumineux (optimisé)	
Unité(s) pouvant être représentée(s)		l, m ³ , l/min	
Reproductibilité du seuil de commutation		±(0,8% o.m.v. 0,2% FS) ³⁾	
Reproductibilité de la valeur analogique		±(0,8% o.m.v. 0,2% FS) ³⁾	
Précision dans les conditions nominales (6 bar, 23 °C, position de montage horizontale)		±(3% o.m.v. + 0,3% FS) ³⁾	
Mode de fixation		Montage sur canalisation	Par accessoires
Position de montage		Horizontale ± 5°	
Poids du produit	[g]	600	1 100

1) Limité au niveau de la pression de service à < 5 bar, schéma → 3 / 2.19-3
 2) Selon les plaques sélectionnées, doit être commandé séparément en tant qu'accessoire → 3 / 2.31-0
 3) % o.m.v. = % de la valeur mesurée ("of measured value")
 % FS = % de la valeur de fin d'échelle ("full scale")

Appareils de conditionnement série MS4/MS6
Capteurs de débit

Capteurs de débit MS6-SFE, série MS

Fiche de données techniques

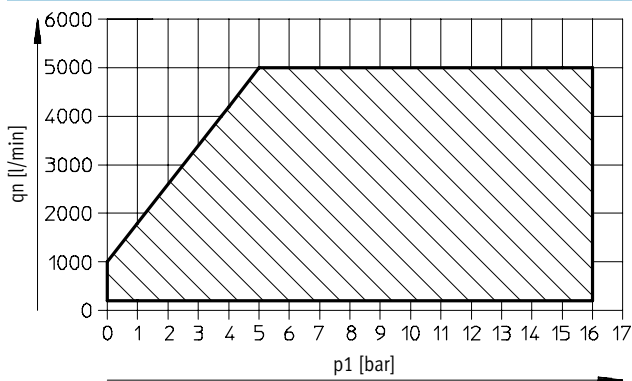
Caractéristiques électriques					
Type		MS6-SFE...-P2U	MS6-SFE...-P2I	MS6-SFE...-N2U	MS6-SFE...-N2I
Sortie de commande		2 x PNP	2 x PNP	2 x NPN	2 x NPN
Sortie analogique	[V]	0 ... 10	–	0 ... 10	–
	[mA]	–	4 ... 20	–	4 ... 20
Fonction des éléments de commutation		Contact à ouverture			
		Contact à fermeture			
Fonction de commutation		Comparateur à fenêtre			
		Seuil à hystérésis variable			
Tension de service	[V CC]	15 ... 30			
Résistance de charge	[Ω]	≥ 10 000	≤ 500	≥ 10 000	≤ 500
Courant de sortie max.	[mA]	≤ 100			
Connexion électrique		Connecteur mâle droit M12x1 à 5 pôles			
Affectation des broches selon la norme		EN 60947-5-2			
Résistance aux courts-circuits		Oui			
Degré de protection		IP65			
Marque CE (voir la déclaration de conformité)		Selon la directive UE CEM			

Conditions de fonctionnement et d'environnement		
Pression de service	[bar]	0 ... 16
Fluide de service		Air comprimé, classe de qualité d'air 3.4.1 selon la norme DIN ISO 8573-1
Température ambiante	[°C]	0 ... 50
Température du fluide	[°C]	0 ... 50
KBK ⁽¹⁾		2

1) Classe de protection anticorrosion 2 selon la norme Festo 940 070

Pièces modérément soumises à la corrosion. Pièces externes visibles dont la surface répond essentiellement à des critères d'apparence, en contact direct avec une atmosphère industrielle courante ou des fluides tels que des huiles de coupe ou des lubrifiants.

Plage de mesure de débit (qn) en fonction de la pression de service p1



Capteurs de débit MS6-SFE, série MS

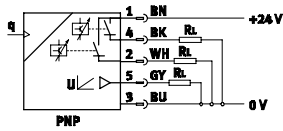
Fiche de données techniques



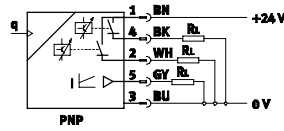
Sorties électriques¹⁾

2 sorties de commande PNP

0 ... 10 V analogique

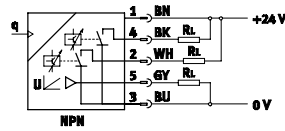


4 ... 20 mA analogique

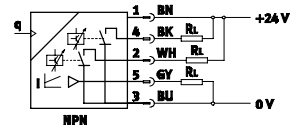


2 sorties de commande NPN

0 ... 10 V analogique

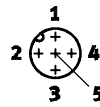


4 ... 20 mA analogique

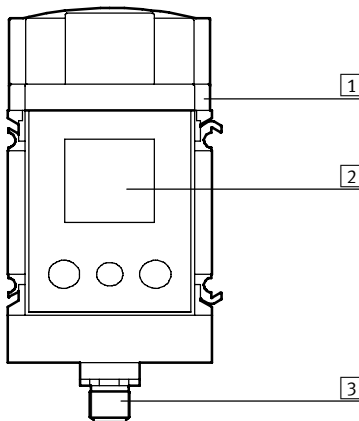


Affectation des broches

- 1 = +24 V
- 2 = sortie de commutation B
- 3 = 0 V
- 4 = sortie de commutation A
- 5 = sortie analogique C



Matériaux



Capteur de débit	
1	Corps aluminium moulé sous pression ; polyamide renforcé
2	Vitre polycarbonate
3	Contacts enfichables laiton doré

Capteurs de débit MS6-SFE, série MS

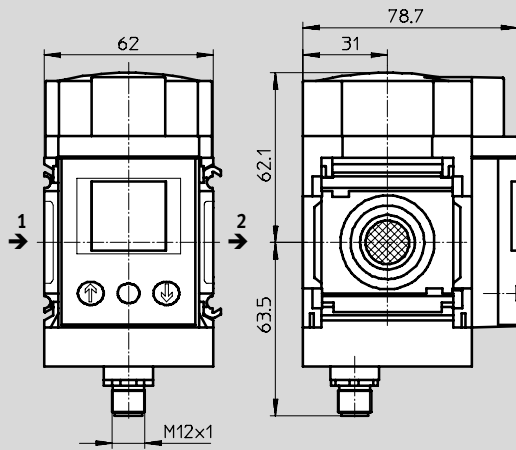
Fiche de données techniques



Dimensions

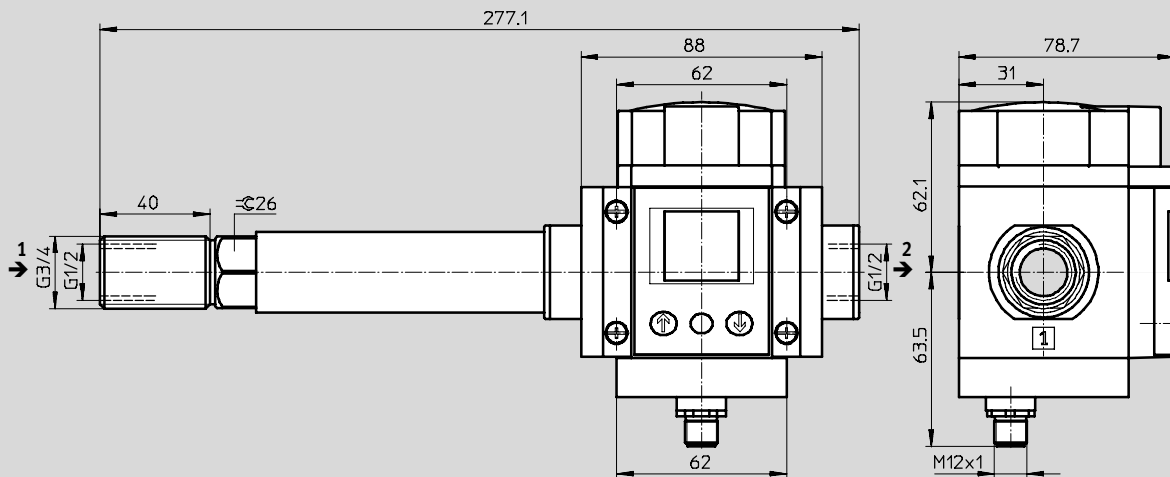
Téléchargement des données de CAO → www.festo.fr/engineering

Dans un appareil de conditionnement combiné, série MS



→ Sens d'écoulement

Appareil individuel



→ Sens d'écoulement

Références

Taille	Sortie de commande		Sortie analogique		Dans un appareil de conditionnement combiné, série MS		Appareil individuel	
	2 x PNP	2 x NPN	4 ... 20 mA	0 ... 10 V	N° pièce	Type	N° pièce	Type
MS6	■	-	■	-	538 421	MS6-SFE-F5-P2I-M12	538 417	MS6-SFE-F5-AGD-P2I-M12
	■	-	-	■	538 422	MS6-SFE-F5-P2U-M12	538 418	MS6-SFE-F5-AGD-P2U-M12
	-	■	■	-	538 423	MS6-SFE-F5-N2I-M12	538 419	MS6-SFE-F5-AGD-N2I-M12
	-	■	-	■	538 424	MS6-SFE-F5-N2U-M12	538 420	MS6-SFE-F5-AGD-N2U-M12

Appareils de conditionnement série MS4/MS6
Capteurs de débit

2.19

Configurable

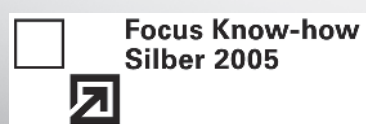
→ www.festo.fr/engineering



■ Largeur 124 mm

■ Débit élevé

■ Design novateur



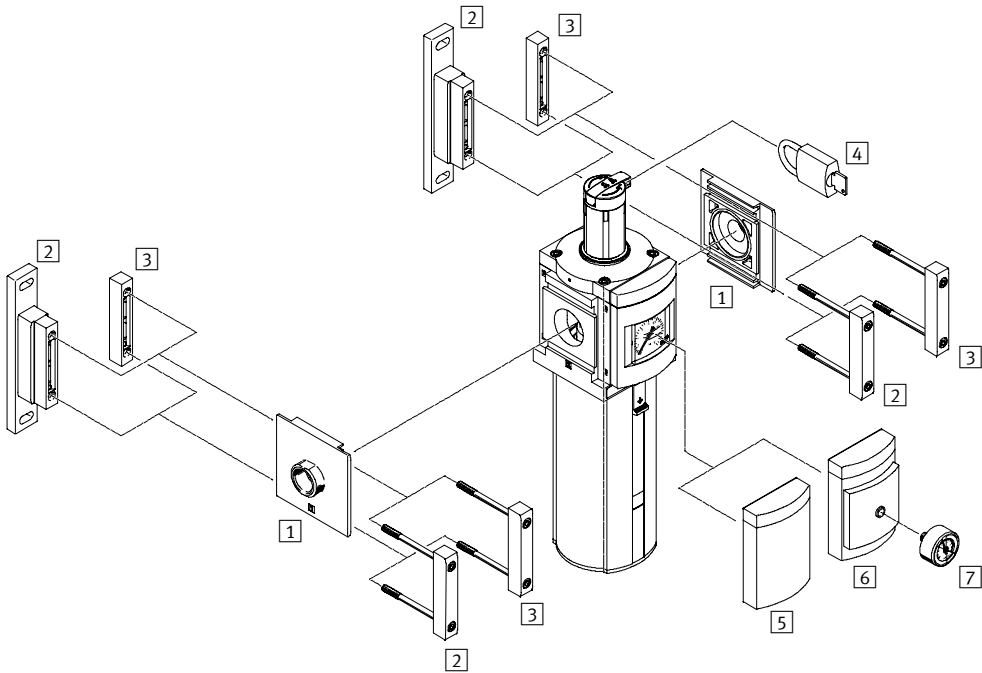
Filtres-détendeurs MS12-LFR, série MS

Périphérie

FESTO

Appareils de conditionnement série MS12
Filtres-détendeurs

2.22

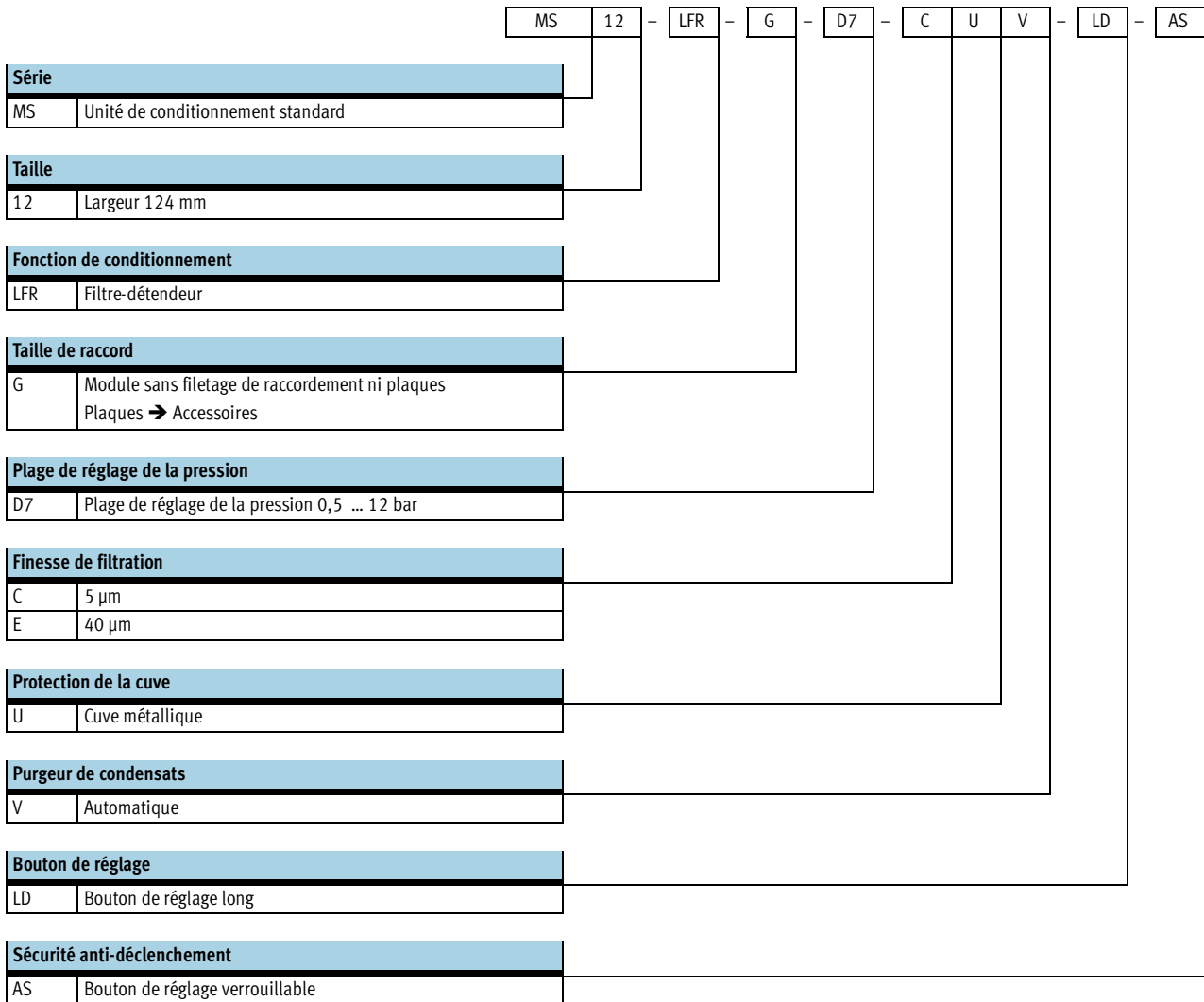


Éléments de fixation et accessoires		→ Page
1	Plaque MS12-AG...	3 / 2.31-0
2	Equerre de fixation MS12-WP	3 / 2.31-7
3	Connecteur de modules MS12-MV	3 / 2.31-7
4	Cadenas LRVS-D	3 / 2.31-15
5	Cache d'obturation VS	3 / 2.22-8
6	Adaptateur pour manomètre EN 1/4 A4	3 / 2.22-8
7	Manomètres MA	3 / 2.31-8

Filtres-détendeurs MS12-LFR, série MS

Désignations

FESTO



Appareils de conditionnement série MS12
Filtres-détendeurs

2.22

Les éléments modulaires permettent de configurer d'autres variantes

Filtres-détendeurs LFR

→ 3 / 2.22-8

- Plaques
- Plage de réglage de la pression
- Purgeur de condensats
- Manomètres alternatifs
- Echelles de manomètre alternatives
- Sécurité anti-déclenchement
- Mode de fixation
- Sens de passage alternatif

Filtres-détendeurs MS12-LFR, série MS

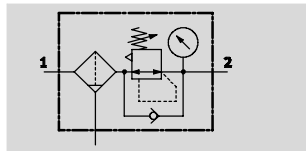
Fiche de données techniques

Fonction

Purgeur de condensats

Manuel par rotation

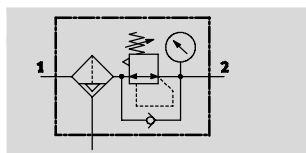
Avec manomètre





Purgeur de condensats


Automatique

Par manomètre



-  Débit
11 000 ... 17 000 l/min

-  Plage de température
-10 ... +60 °C

-  Pression d'entrée
0,8 ... 20 bar

-  www.festo.fr
Service pièces détachées

Jeux de pièces d'usure
→ 3 / 2.22-7

Dans cet appareil, le filtre et le manodétendeur constituent une seule et même unité. Le filtre fritté avec séparateur d'eau permet de débarrasser l'air comprimé de toutes impuretés, particules moisissures, rouille et eau de condensation.



- Bonne régulation avec faible hystérésis et compensation de pression primaire
- Bonne séparation des particules et condensats
- Débit élevé
- Manodétendeur à membrane à commande indirecte, sans consommation propre en air comprimé
- Trois plages de pression de service : 0,3 ... 7 bar, 0,5 ... 12 bar et 0,5 ... 16 bar
- Raccord de manomètre pour montage au choix
- Au choix avec purgeur de condensats manuel, automatique ou automatique à pilotage électrique
- Maintien du réglage par verrouillage du bouton
- Avec l'accessoire bouton de réglage verrouillable
- Cartouches au choix 5 µm ou 40 µm
- Cartouches filtrantes → 3 / 2.31-14

Caractéristiques techniques générales

Raccord pneumatique 1, 2 ¹⁾		G1	G1¼	G1½	G2
Conception		Filtre détendeur avec/sans manomètre			
		Filtre fritté avec cyclone de séparation			
		Distributeur à membrane piloté			
Fonction détendeur		Avec compensation de la pression d'alimentation			
		Avec reflux			
		Avec échappement secondaire			
		Pression de sortie constante			
Mode de fixation		Par accessoires			
		Montage sur canalisation			
Position de montage		Verticale ± 5°			
Finesse de filtration [µm]		5 (classe de pureté de l'air en sortie 3.7. selon DIN ISO 8573-1)			
		40 (classe de pureté de l'air en sortie 5,7. selon DIN ISO 8573-1)			
Protection de la cuve		Cuve métallique			
Purgeur de condensats		Manuel par rotation			
		Automatique			
		Automatique, à pilotage électrique			
Sécurité anti-déclenchement		Bouton avec verrouillage			
		Verrouillable par accessoires			
Plage de réglage de la pression	D6 [bar]	0,3 ... 7			
	D7 [bar]	0,5 ... 12			
	D8 [bar]	0,5 ... 16			
Hystérésis de pression max. [bar]		0,4			
Indication de pression		Par manomètre			
Volume de condensats max. [cm ³]		400			

1) Selon les plaques sélectionnées, doit être commandé séparément en tant qu'accessoire → 3 / 2.31-0

Filtres-détendeurs MS12-LFR, série MS

Fiche de données techniques

Débit nominal normal $q_{nN}^{1)}$ [l/min]					
Raccordement pneumatique		G1	G1¼	G1½	G2
Finesse de filtration	5 µm	11 000	11 500	12 000	14 000
	40 µm	12 000	12 500	13 000	17 000

1) Selon les plaques sélectionnées, doit être commandé séparément en tant qu'accessoire → 3 / 2.31-0
Mesuré pour $p_1 = 10$ bar et $p_2 = 6$ bar, $\Delta p = 0,5$ bar

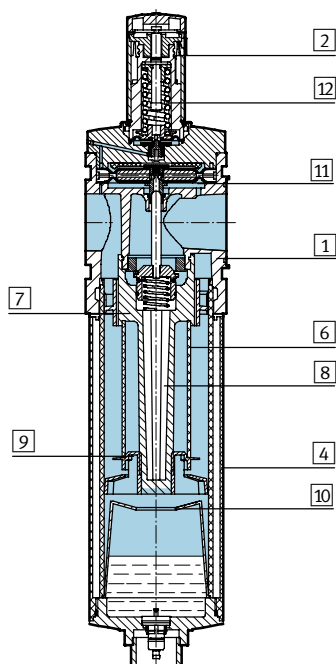
Conditions de fonctionnement et d'environnement				
Purgeur de condensats		Manuel par rotation M	Automatique V	Automatique, à pilotage électrique E ...
Pression d'entrée	[bar]	0,8 ... 20	2 ... 12	0,8 ... 16
Fluide de service		Air comprimé, classe de qualité d'air 5.7 - selon la norme DIN ISO 8573-1		
Température ambiante	[°C]	-10 ... +60	+5 ... +60	+1 ... +60
Température du fluide	[°C]	-10 ... +60	+5 ... +60	+1 ... +60
Température de stockage	[°C]	-10 ... +60	-10 ... +60	+1 ... +60
KBK	⁽¹⁾	2		

1) Classe de protection anticorrosion 2 selon la norme Festo 940 070
Pièces modérément soumises à la corrosion. Pièces externes visibles dont la surface répond essentiellement à des critères d'apparence, en contact direct avec une atmosphère industrielle courante ou des fluides tels que des huiles de coupe ou des lubrifiants.

Poids [g]	
Avec cuve métallique	7 000
Avec cuve métallique et purgeur de condensats automatique, à pilotage électrique	7 700

Matériaux

Coupe fonctionnelle



Filtre-détendeur		
1	Corps	aluminium moulé sous pression
2	Bouton de réglage	polyamide
4	Cuve métallique	alliage d'aluminium corroyé
6	Élément filtrant	Bronze fritté
7	Rondelle-ressort	polyacétal
8	Support de filtre	polyacétal
9	Disque de séparation	polyacétal
10	Disque de stabilisation	polyacétal
11	Membrane	caoutchouc nitrile
12	Ressort	acier
-	Joints	caoutchouc nitrile

Filtres-détendeurs MS12-LFR, série MS

Fiche de données techniques

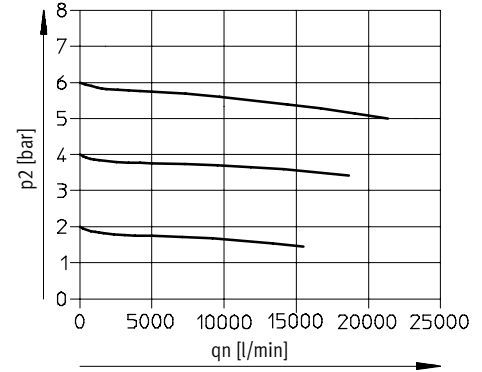
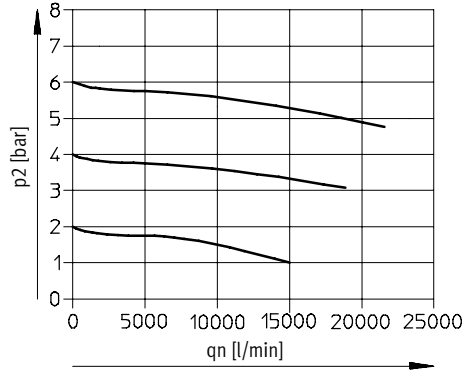


Débit normal q_n en fonction de la pression de sortie p_2

Finesse de filtration 40 μm

avec embase MS12-AGF
Raccord pneumatique G1

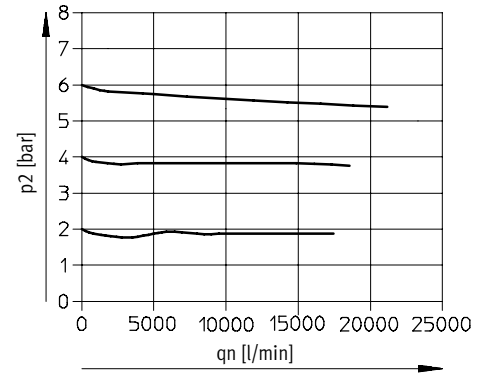
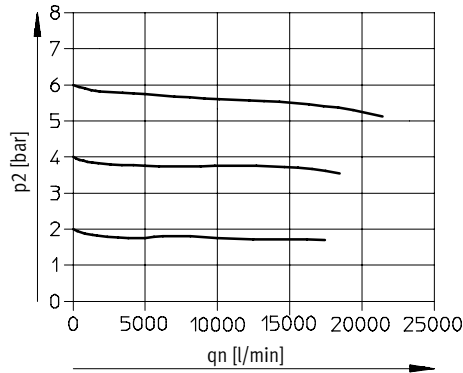
avec embase MS12-AGG
Raccord pneumatique G1¼



Pression primaire $p_1 = 10$ bar

avec embase MS12-AGH
Raccord pneumatique G1½

avec embase MS12-AGI
Raccord pneumatique G2



Pression primaire $p_1 = 10$ bar

Appareils de conditionnement série MS12
Filtres-détendeurs

2.22

Filtres-détendeurs MS12-LFR, série MS

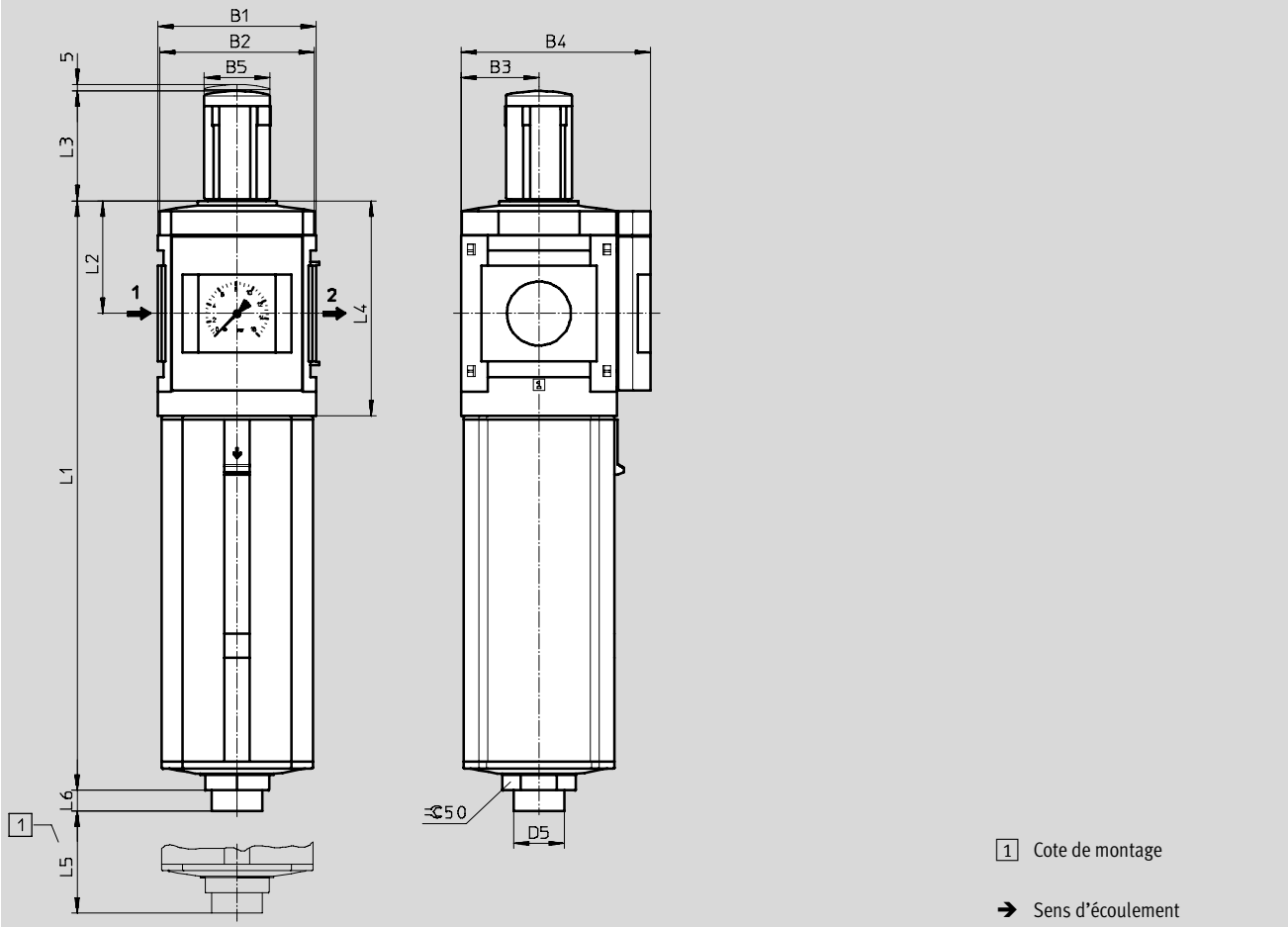
Fiche de données techniques



Dimensions - standard

Téléchargement des données de CAO → www.festo.fr/engineering

Avec manomètre, affichage [bar], bouton de réglage long



Type	B1	B2	B3	B4	B5	D5 ∅	L1	L2	L3	L4	L5	L6
MS12-LFR	124	122	61	148	51	40	460	88	86	168	250	16

Filtres-détendeurs MS12-LFR, série MS

Fiche de données techniques



Appareils de conditionnement série MS12
Filtres-détendeurs

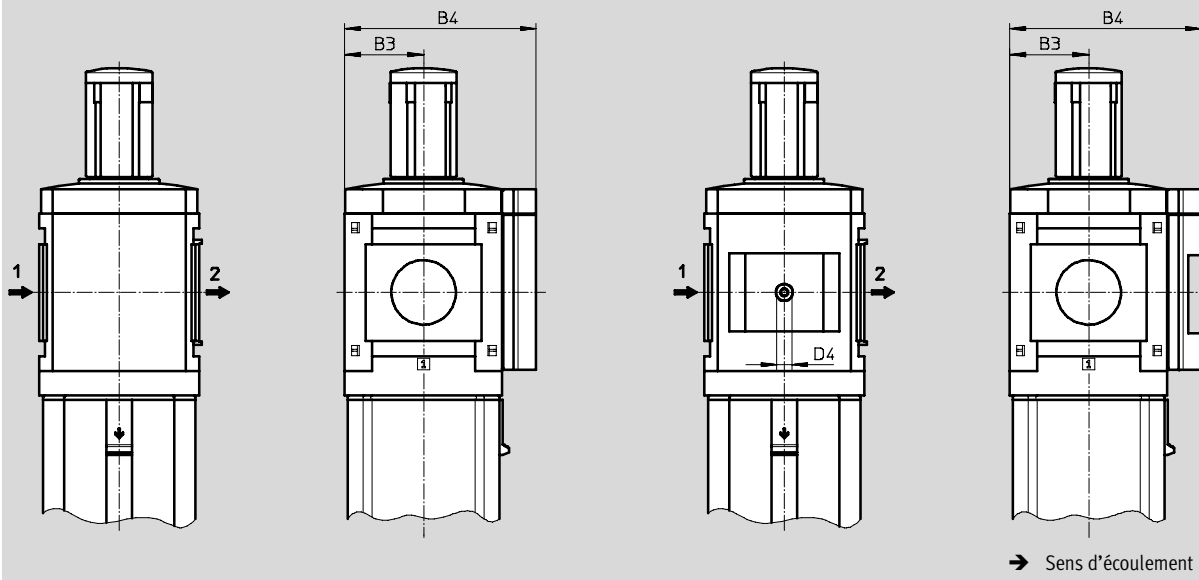
2.22

Dimensions – manomètres alternatifs

Téléchargement des données de CAO → www.festo.fr/engineering

Cache d'obturation VS

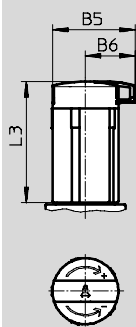
Adaptateur A4 pour manomètre EN 1/4, sans manomètre



Type	B3	B4	D4
MS12-LFR-...-VS	61	148	-
MS12-LFR-...-A4	61	148	G1/4

Dimensions - bouton de réglage

LD-AS long, avec verrouillage



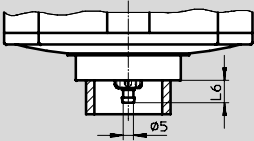
Type	B5	B6	L3
MS12-LFR-...-LD-AS	64,4	39	95,5

Filtres-détendeurs MS12-LFR, série MS

Fiche de données techniques

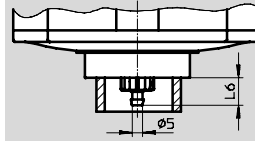
Dimensions – Purgeur de condensats Téléchargement des données de CAO → www.festo.fr/engineering

commande manuelle par rotation M



Raccord cannelé pour tuyau plastique PCN-4

automatique V

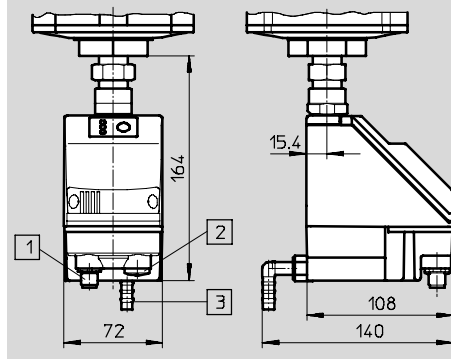


Raccord cannelé pour tuyau plastique PCN-4

Type	L6
MS12-LFR-...-M	11

Type	L6
MS12-LFR-...-V	13

E1 ... E4 automatique, à commande électrique Fiches de données techniques PWEA → 3 / 4.6-4



- 1) Variante E1
PWEA-AP-... avec connecteur mâle M12x1, à 5 pôles SIM-M12-5GD-...
- 2) Variante E2/E3/E4
PWEA-AC-... avec raccord de câble Pg9
- 3) Connexion orientable sur 360° pour tuyau plastique PUN-H-12x2-...

Références

Plage de pression 0,5 ... 12 bar, cuve métallique, bouton de réglage long, verrouillable par accessoire

Taille	Purgeur de condensats	Raccord	Finesse de filtration 5µm		Finesse de filtration 40µm	
			N° pièce	Type	N° pièce	Type
MS12	Automatique	G1 ... G2 ¹⁾	537 150	MS12-LFR-G-D7-CUV-LD-AS	537 149	MS12-LFR-G-D7-EUV-LD-AS

1) L'embase doit être commandée séparément en tant qu'accessoire → 3 / 2.31-0

Références – Jeux de pièces d'usure

Taille	N° pièce	Type
MS12	673 586	MS12-LR/LFR

Appareils de conditionnement série MS12
Filtres-détendeurs
2.22

Filtres-détendeurs MS12-LFR, série MS

Références – Éléments modulaires



Appareils de conditionnement série MS12
Filtres-détendeurs

2.22

M Mentions obligatoires →

Code du système modulaire	Série	Taille	Fonction	Taille de raccord	Plage de réglage de la pression	Finesse de filtration	Cuve
535 022	MS	12	LFR	AGF AGG AGH AGI G	D6 D7 D8	E C	U
Exemple de commande							
535 022	MS	12	- LFR	- AGF	- D6	- C	- U

Tableau des références

Pas	[mm]	124	Conditions	Code	Entrée du code
M	Code du système modulaire	535 022			
	Série	Standard		MS	MS
	Taille	12		12	12
	Fonction	Filtre-détendeur		-LFR	-LFR
	Taille de raccord	Plaques G1		-AGF	
		Plaques G1¼		-AGG	
		Plaques G1½		-AGH	
		Plaques G2		-AGI	
		Module sans filetage de raccordement ni plaques		-G	
	Plage de réglage de la pression	0,3 ... 7 bar		-D6	
		0,5 ... 12 bar		-D7	
		0,5 ... 16 bar		-D8	
	Finesse de filtration	40 µm		-E	
		5 µm		-C	
↓	Cuve	Cuve métallique		-U	-U

Report des références

535 022	MS	12	- LFR	-	-	-	- U
----------------	-----------	-----------	--------------	----------	----------	----------	------------

Filtres-détendeurs MS12-LFR, série MS

Références – Eléments modulaires



→ M		O Options				
Purgeur de condensats	Manomètres alternatifs	Echelles de manomètre alternatives	Bouton de réglage	Verrouillage	Mode de fixation	Sens de passage alternatif
M V E1 E2 E3 E4	VS A4	PSI MPA	LD	AS	WP	Z
- E1	-	-	- LD	- AS	- WP	- Z

Tableau des références						
Pas	[mm]	124	Conditions	Code	Entrée du code	
↓ M	Purgeur de condensats	Manuel		-M		
		Automatique (P1 max. 12 bar)	[1]	-V		
		Purgeur de condensats automatique externe, électrique, 24 V CC, M12		-E1		
		Purgeur de condensats automatique externe, électrique, 110 V CA, bornes de raccordement		-E2		
		Purgeur de condensats automatique externe, électrique, 230 V CA, bornes de raccordement		-E3		
		Purgeur de condensats automatique externe, électrique, 24 V CC, bornes de raccordement		-E4		
O	Manomètres alternatifs	Cache d'obturation		-VS		
		Adaptateur pour manomètre EN 1/4, sans manomètre		-A4		
	Echelles de manomètre alternatives	psi	[2]	-PSI		
		MPa	[2]	-MPA		
	Bouton de réglage	Bouton de réglage long		-LD		-LD
	Verrouillage	Bouton de réglage verrouillable		-AS		
	Mode de fixation	Equerre de fixation	[3]	-WP		
	Sens de passage alternatif	Passage de droite à gauche		-Z		

- [1] **V** A ne pas utiliser avec la plage de pression D8.
- [2] **PSI, MPA** Incompatible avec les manomètres alternatifs VS, A4.
- [3] **WP** A utiliser uniquement avec les embases AGF, AGG, AGH, AGI.

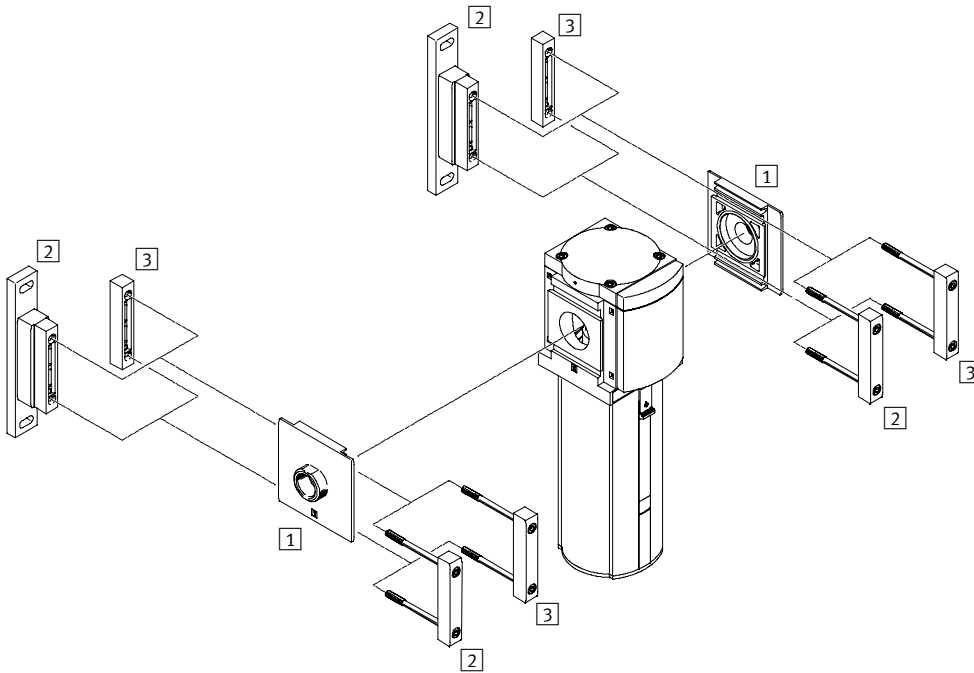
Report des références

- [] - [] - [] - **LD** - [] - [] - []

Filtre MS12-LF/LFM/LFX, série MS

Périphérie

FESTO



Appareils de conditionnement série MS12
Filtres

2.23

Éléments de fixation et accessoires		→ Page
1	Plaque MS12-AG...	3 / 2.31-0
2	Equerre de fixation MS12-WP	3 / 2.31-7
3	Connecteur de modules MS12-MV	3 / 2.31-7

Filtre MS12-LF/LFM/LFX, série MS

Désignations

FESTO

MS		12	-	LF	-	G	-	C	U	V
Série										
MS	Unité de conditionnement standard									
Taille										
12	Largeur 124 mm									
Fonction de conditionnement										
LF	Filtre									
LFM	Filtres fins et ultra-fins									
LFX	Filtre à charbon actif									
Taille de raccord										
G	Module sans filetage de raccordement ni plaques Plaques → Accessoires									
Finesse de filtration (LF et LFM uniquement)										
A	0,01 µm									
B	1 µm									
C	5 µm									
E	40 µm									
Protection de la cuve										
U	Cuve métallique									
Purgeur de condensats (LF et LFM uniquement)										
V	Automatique									

Les éléments modulaires permettent de configurer d'autres variantes

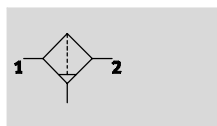
Filtre LF	→ 3 / 2.23-6
Filtre fin et ultra-fin LFM	→ 3 / 2.23-11
Filtres à charbon actif LFX	→ 3 / 2.23-15

- Plaques
- Purgeur de condensats (LF/LFM uniquement)
- Détection des changements de filtre (LFM uniquement)
- Mode de fixation
- Sens de passage alternatif

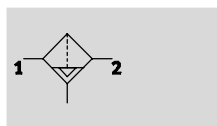
Filtre MS12-LF, série MS




Fiche de données techniques

Fonction
Purgeur de condensats
Manuel par rotation



Automatique



-  Débit
11 500 ... 16 000 l/min
-  Plage de température
-10 ... +60 °C
-  Pression d'entrée
0,8 ...20 bar



Le filtre fritté avec cyclone de séparation permet de débarrasser l'air comprimé de toutes impuretés, particules, moisissures, rouille et eau de condensation. Les cartouches filtrantes sont interchangeables.

- Bonne séparation des particules et condensats
- Débit élevé avec faible chute de pression
- Au choix avec purgeur de condensats manuel, automatique ou automatique à pilotage électrique
- Cartouches au choix 5 µm ou 40 µm
- Cartouches filtrantes
→ 3 / 2.31-14

Caractéristiques techniques générales

Raccord pneumatique 1, 2 ¹⁾	G1	G1¼	G1½	G2
Conception	Filtre fritté avec cyclone de séparation			
Mode de fixation	Par accessoires			
	Montage sur canalisation			
Position de montage	Verticale ± 5°			
Finesse de filtration [µm]	5 (classe de pureté de l'air en sortie 3.7. selon DIN ISO 8573-1)			
	40 (classe de pureté de l'air en sortie 5,7. selon DIN ISO 8573-1)			
Protection de la cuve	Cuve métallique			
Purgeur de condensats	Manuel par rotation			
	Automatique			
	Automatique, à pilotage électrique			
Volume de condensats max. [cm ³]	400			

1) Selon les plaques sélectionnées, doit être commandé séparément en tant qu'accessoire → 3 / 2.31-0

Débit nominal normal qnN¹⁾ [l/min]

Raccordement pneumatique		G1	G1¼	G1½	G2
Finesse de filtration	5 µm	11 500	12 500	13 500	14 000
	40 µm	12 500	13 000	14 000	16 000

1) Selon les plaques sélectionnées, doit être commandé séparément en tant qu'accessoire → 3 / 2.31-0
Mesuré pour p1 = 6 bar et Δp = 0,5 bar

Filtre MS12-LF, série MS

Fiche de données techniques



Conditions de fonctionnement et d'environnement			
Purgeur de condensats	Manuel par rotation M	Automatique V	Automatique, à pilotage électrique E ...
Pression d'entrée [bar]	0,8 ... 20	2 ... 12	0,8 ... 16
Fluide de service	Air comprimé, classe de qualité d'air 5.7 - selon la norme DIN ISO 8573-1		
Température ambiante [°C]	-10 ... +60	+5 ... +60	+1 ... +60
Température du fluide [°C]	-10 ... +60	+5 ... +60	+1 ... +60
Température de stockage [°C]	-10 ... +60	-10 ... +60	+1 ... +60
KBK (1)	2		

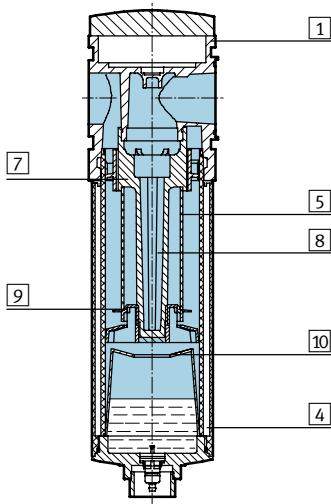
1) Classe de protection anticorrosion 2 selon la norme Festo 940 070

Pièces modérément soumises à la corrosion. Pièces externes visibles dont la surface répond essentiellement à des critères d'apparence, en contact direct avec une atmosphère industrielle courante ou des fluides tels que des huiles de coupe ou des lubrifiants.

Poids [g]	
Avec cuve métallique	6 500
Avec cuve métallique et purgeur de condensats automatique, à pilotage électrique	7 200

Matériaux

Coupe fonctionnelle



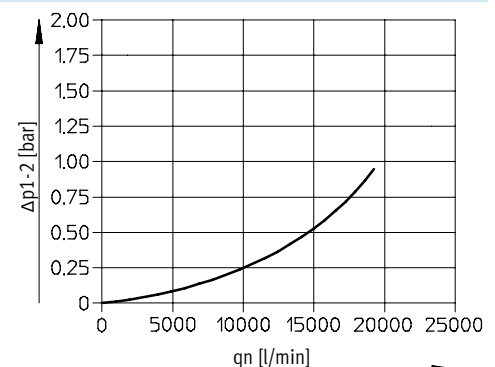
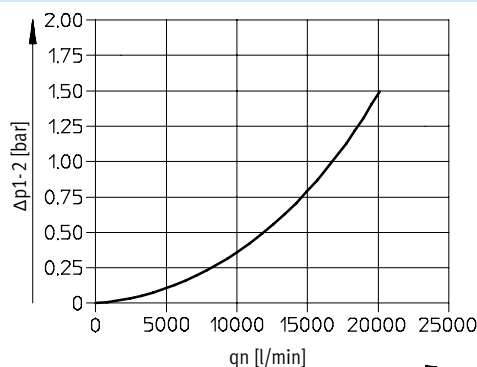
Filtre		
1	Corps	aluminium moulé sous pression
4	Cuve métallique	alliage d'aluminium corroyé
5	Élément filtrant	bronze fritté
7	Rondelle-ressort	polyacétal
8	Support de filtre	polyacétal
9	Disque de séparation	polyacétal
10	Disque de stabilisation	polyacétal
-	Joint	caoutchouc nitrile

Débit normal qn en fonction de la pression différentielle Δp1-2

Finesse de filtration 5 μm

avec embase MS12-AGF
Raccord pneumatique G1

avec embase MS12-AGI
Raccord pneumatique G2



Filtre MS12-LF, série MS

Fiche de données techniques

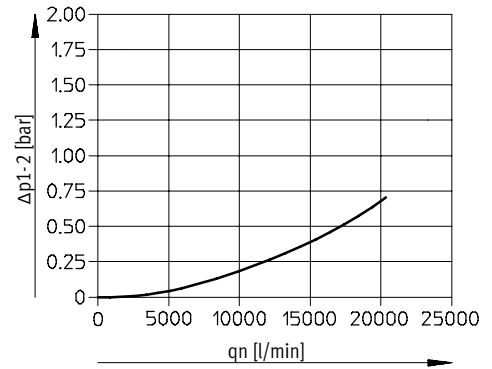
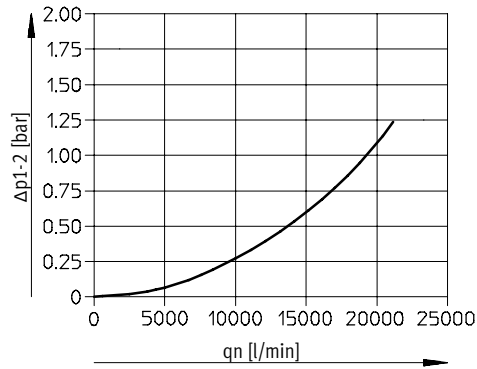


Débit normal q_n en fonction de la pression différentielle Δp_{1-2}

Finesse de filtration 40 μm

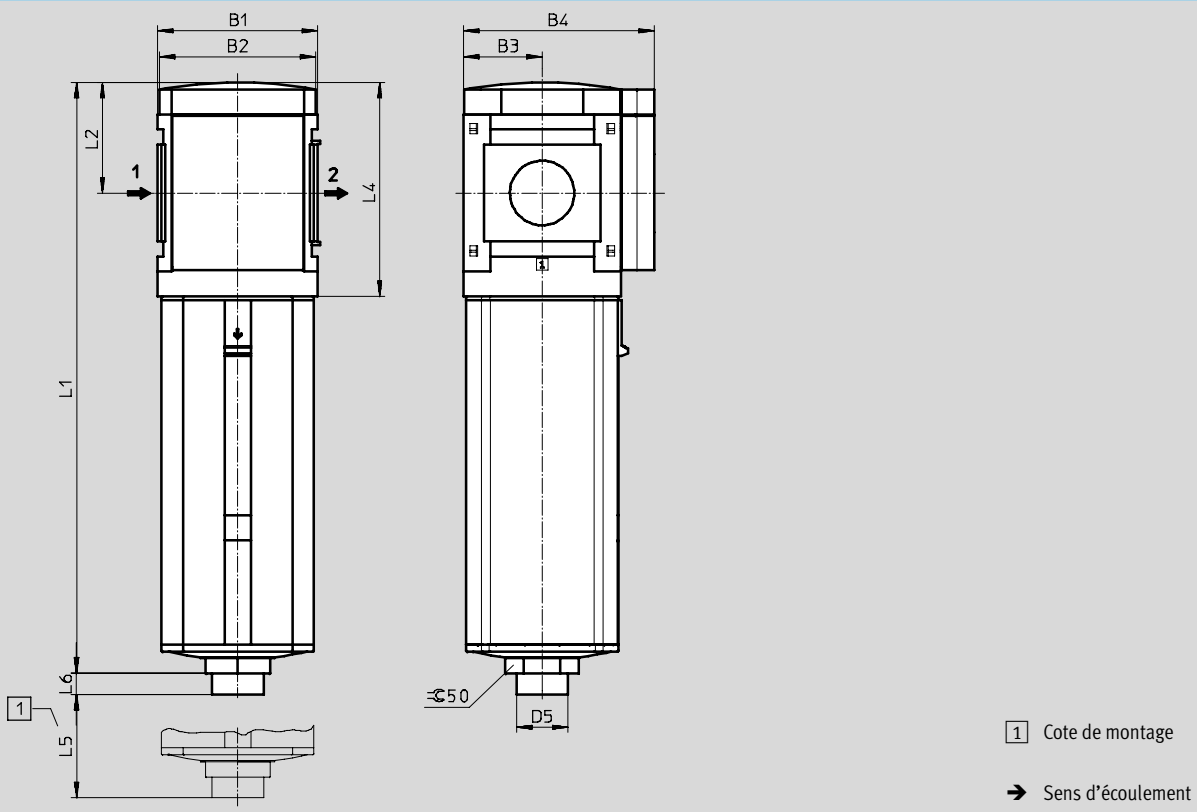
avec embase MS12-AGF
Raccord pneumatique G1

avec embase MS12-AGI
Raccord pneumatique G2



Dimensions - standard

Téléchargement des données de CAO → www.festo.fr/engineering



Type	B1	B2	B3	B4	D5 ∅	L1	L2	L4	L5	L6
MS12-LF	124	122	61	148	40	458	86	166	250	16

Filtre MS12-LF, série MS

Fiche de données techniques



Dimensions – Purgeur de condensats Téléchargement des données de CAO → www.festo.fr/engineering

commande manuelle par rotation M

Raccord cannelé pour tuyau plastique PCN-4

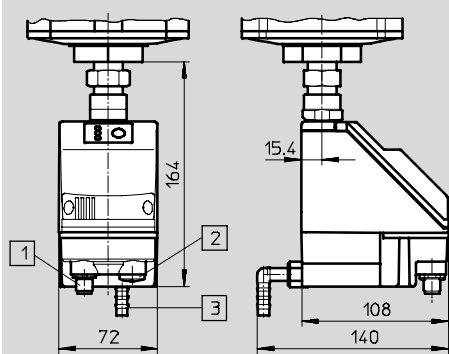
automatique V

Raccord cannelé pour tuyau plastique PCN-4

Type	L6
MS12-LF-...-M	11

Type	L6
MS12-LF-...-V	13

E1 ... E4 automatique, à commande électrique Fiches de données techniques PWEA → 3 / 4.6-4



- 1 Variante E1
PWEA-AP-... avec connecteur mâle M12x1, à 5 pôles SIM-M12-5GD-...
- 2 Variante E2/E3/E4
PWEA-AC-... avec raccord de câble Pg9
- 3 Connexion orientable sur 360° pour tuyau plastique PUN-H-12x2-...

Références						
Cuve métallique						
Taille	Purgeur de condensats	Raccord	Finesse de filtration 5µm		Finesse de filtration 40µm	
			N° pièce	Type	N° pièce	Type
MS12	Automatique	G1 ... G2 ¹⁾	537 152	MS12-LF-G-CUV	537 151	MS12-LF-G-EUV

1) L'embase doit être commandée séparément en tant qu'accessoire → 3 / 2.31-0

Filtre MS12-LF, série MS

Références – Éléments modulaires



M Mentions obligatoires							O Options		
Code du système modulaire	Série	Taille	Fonction	Taille de raccord	Finesse de filtration	Cuve	Purgeur de condensats	Mode de fixation	Sens de passage alternatif
535 023	MS	12	LF	AGF AGG AGH AGI G	E C	U	M V E1 E2 E3 E4	WP	Z
Exemple de commande									
535 023	MS	12	- LF	- G	- E	- U	- V	-	-

Tableau des références		Conditions	Code	Entrée du code
Pas	[mm] 124			
M Code du système modulaire	535 023			
Série	Standard		MS	MS
Taille	12		12	12
Fonction	Filtre		-LF	-LF
Taille de raccord	Plaques G1		-AGF	
	Plaques G1¼		-AGG	
	Plaques G1½		-AGH	
	Plaques G2		-AGI	
	Module sans filetage de raccordement ni plaques		-G	
Finesse de filtration	40 µm		-E	
	5 µm		-C	
Cuve	Cuve métallique		-U	-U
Purgeur de condensats	Manuel		-M	
	Automatique (P1 max. 12 bar)		-V	
	Purgeur de condensats automatique externe, électrique, 24 V CC, M12		-E1	
	Purgeur de condensats automatique externe, électrique, 110 V CA, bornes de raccordement		-E2	
	Purgeur de condensats automatique externe, électrique, 230 V CA, bornes de raccordement		-E3	
	Purgeur de condensats automatique externe, électrique, 24 V CC, bornes de raccordement		-E4	
O Mode de fixation	Equerre de fixation	1	-WP	
Sens de passage alternatif	Passage de droite à gauche		-Z	

1 WP A utiliser uniquement avec les embases AGF, AGG, AGH, AGI.

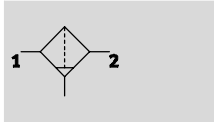
Report des références

535 023	MS	12	- LF	-	-	- U	-	-	-
----------------	-----------	-----------	-------------	----------	----------	------------	----------	----------	----------

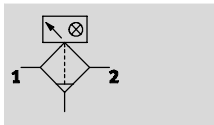
Filtres fins et ultra-fins MS12-LFM, série MS

Fiche de données techniques

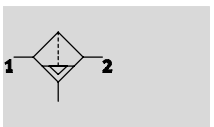
Fonction
Purgeur de condensats
Manuel par rotation
Sans visualisation de la pression différentielle



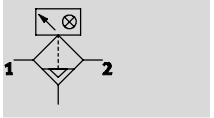
Avec visualisation de la pression différentielle






Purgeur de condensats
Automatique
Sans visualisation de la pression différentielle



Avec visualisation de la pression différentielle



-  - Débit
5 000 ... 7 600 l/min
-  - Plage de température
-10 ... +60 °C
-  - Pression d'entrée
0,8 ...20 bar



- Filtres hautes performances pour un air comprimé d'une grande pureté
 - Qualité de l'air selon DIN ISO 8573-1
 - Au choix avec purgeur de condensats manuel, automatique ou automatique à pilotage électrique
 - Avec visualisation de la pression différentielle pour indiquer l'encrassement du filtre, au choix
 - Cartouches au choix 0,01 µm ou 1 µm
 - Cartouches filtrantes → 3 / 2.31-14
- LFM-A :
Classe ISO 1 pour les particules : densité max. des particules 0,1 mg/m³
Classe ISO 2 pour les aérosols d'huile : concentration d'huile max. 0,1 mg/m³
Pouvoir de séparation de 99,9999 %
- LFM-B :
Classe ISO 2 pour les particules : densité max. des particules 1 mg/m³
Classe ISO 3 pour les aérosols d'huile : concentration d'huile max. 1 mg/m³
Pouvoir de séparation de 99,99 %

Caractéristiques techniques générales				
Raccord pneumatique 1, 2 ¹⁾	G1	G1¼	G1½	G2
Conception	Filtre de fibres			
Mode de fixation	Par accessoires Montage sur canalisation			
Position de montage	Verticale ± 5°			
Finesse de filtration [µm]	0,01 (filtre ultra-fin LFM-A, classe de pureté de l'air en sortie 1.7.2 selon DIN ISO 8573-1) 1 (filtre fin LFM-B, classe de pureté de l'air en sortie 2.7.3 selon DIN ISO 8573-1)			
Protection de la cuve	Cuve métallique			
Purgeur de condensats	Manuel par rotation Automatique Automatique, à pilotage électrique			
Volume de condensats max. [cm ³]	400			

1) Selon les plaques sélectionnées, doit être commandé séparément en tant qu'accessoire → 3 / 2.31-0

Filtres fins et ultra-fins MS12-LFM, série MS

Fiche de données techniques

FESTO

Débit nominal normal $q_{nN}^{1)}$ et débit normal $q_n^0)$ [l/min]				
Raccordement pneumatique	G1	G1¼	G1½	G2
Filtre ultra-fin LFM-A				
$q_{nN} 1 \rightarrow 2$	5 000	6 000	6 500	7 000
$q_n \text{ min}$	700	700	700	700
$q_n \text{ max}$	23 000	23 000	23 000	23 000
Filtre fin LFM-B				
$q_{nN} 1 \rightarrow 2$	5 200	6 200	7 500	7 600
$q_n \text{ min}$	950	950	950	950
$q_n \text{ max}$	23 000	23 000	23 000	23 000

- 1) Selon les plaques sélectionnées, doit être commandé séparément en tant qu'accessoire → 3 / 2.31-0
Mesuré pour $p_1 = 6 \text{ bar}$ et $\Delta p = 70 \text{ millibars}$.

Conditions de fonctionnement et d'environnement			
Purgeur de condensats	Manuel par rotation M	Automatique V	Automatique, à pilotage électrique E ...
Pression d'entrée [bar]	0,8 ... 20	2 ... 12	0,8 ... 16
Fluide de service du filtre ultra-fin LFM-A	Air comprimé filtré, non lubrifié, finesse de filtration 1 µm		
Fluide de service du filtre fin LFM-B	Air comprimé filtré, non lubrifié, finesse de filtration 5 µm		
Température ambiante [°C]	-10 ... +60	+5 ... +60	+1 ... +60
Température du fluide [°C]	-10 ... +60	+5 ... +60	+1 ... +60
Température de stockage [°C]	-10 ... +60	-10 ... +60	+1 ... +60
KBK ⁽¹⁾	2		

- 1) Classe de protection anticorrosion 2 selon la norme Festo 940 070
Pièces modérément soumises à la corrosion. Pièces externes visibles dont la surface répond essentiellement à des critères d'apparence, en contact direct avec une atmosphère industrielle courante ou des fluides tels que des huiles de coupe ou des lubrifiants.

Poids [g]	
Avec cuve métallique	7 000
Avec cuve métallique et purgeur de condensats automatique, à pilotage électrique	7 700

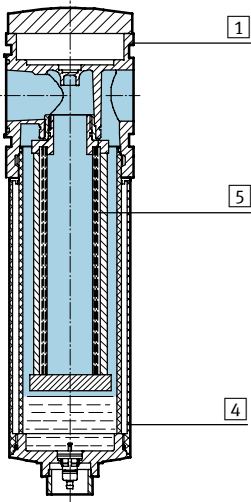
Filtres fins et ultra-fins MS12-LFM, série MS

Fiche de données techniques



Matériaux

Coupe fonctionnelle

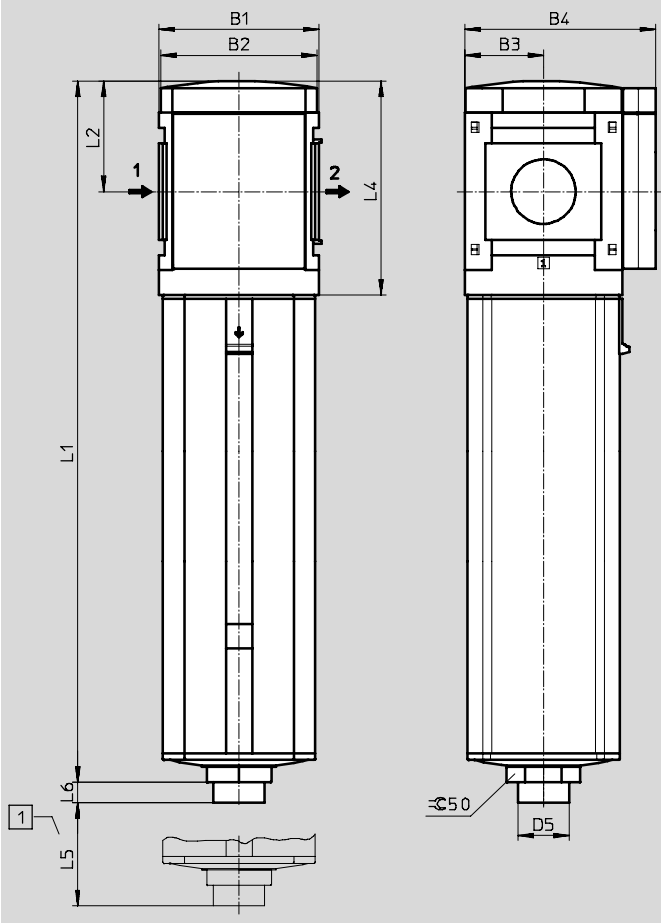


Filtres fins et ultra-fins

1	Corps	aluminium moulé sous pression
4	Cuve métallique	alliage d'aluminium corroyé
5	Elément filtrant	mailles en silicate de bore
-	Joints	caoutchouc nitrile

Dimensions - standard

Téléchargement des données de CAO → www.festo.fr/engineering



1 Cote de montage

→ Sens d'écoulement

Type	B1	B2	B3	B4	D5	L1	L2	L4	L5	L6
MS12-LFM	124	122	61	148	40 Ø	543	86	166	350	16

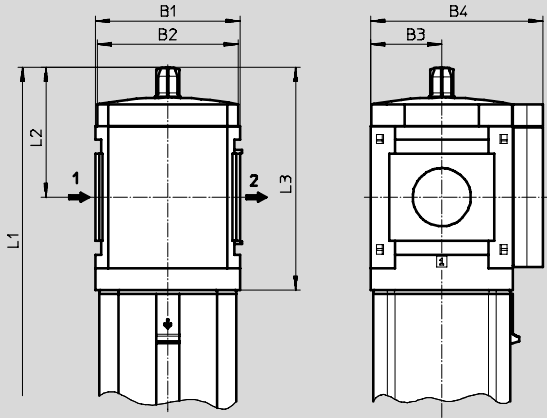
Filtres fins et ultra-fins MS12-LFM, série MS

Fiche de données techniques



Dimensions – Visualisation de la pression différentielle

Téléchargement des données de CAO → www.festo.fr/engineering



→ Sens d'écoulement

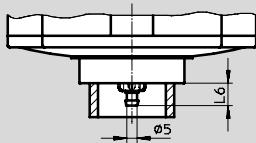
Type	B1	B2	B3	B4	L1	L2	L3
MS12-LFM-...-DA	124	122	61	148	569	112	192

Dimensions – Purgeur de condensats

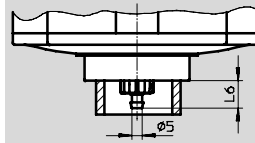
Téléchargement des données de CAO → www.festo.fr/engineering

commande manuelle par rotation M

automatique V



Raccord cannelé pour tuyau plastique PCN-4



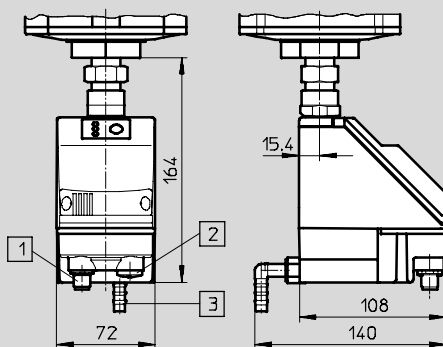
Raccord cannelé pour tuyau plastique PCN-4

Type	L6
MS12-LFM-...-M	11

Type	L6
MS12-LFM-...-V	13

E1 ... E4 automatique, à commande électrique

Fiches de données techniques PWEA → 3 / 4.6-4



- 1 Variante E1
PWEA-AP-... avec connecteur mâle M12x1, à 5 pôles
SIM-M12-5GD-...
- 2 Variante E2/E3/E4
PWEA-AC-... avec raccord de câble Pg9
- 3 Connexion orientable sur 360° pour tuyau plastique PUN-H-12x2-...

Références

Cuve métallique

Taille	Purgeur de condensats	Raccord	Filtre ultra-fin		Filtre fin	
			N° pièce	Type	N° pièce	Type
MS12	Automatique	G1 ... G2 ¹⁾	537 154	MS12-LFM-G-AUV	537 153	MS12-LFM-G-BUV

1) L'embase doit être commandée séparément en tant qu'accessoire → 3 / 2.31-0

Filtres fins et ultra-fins MS12-LFM, série MS

Références – Eléments modulaires

FESTO

M Mentions obligatoires							O Options			
Code du système modulaire	Série	Taille	Fonction	Taille de raccord	Finesse de filtration	Cuve	Purgeur de condensats	Détection des changements de filtre	Mode de fixation	Sens de passage alternatif
535 042	MS	12	LFM	AGF AGG AGH AGI G	B A	U	M V E1 E2 E3 E4	DA	WP	Z
Exemple de commande										
535 042	MS	12	- LFM	- AGI	- A	- U	- M	-	-	-

Tableau des références					
Pas	[mm]	124	Conditions	Code	Entrée du code
M	Code du système modulaire	535 042			
	Série	Standard		MS	MS
	Taille	12		12	12
	Fonction	Filtres fins et ultra-fins		-LFM	-LFM
	Taille de raccord	Plaques G1		-AGF	
		Plaques G1¼		-AGG	
		Plaques G1½		-AGH	
		Plaques G2		-AGI	
		Module sans filetage de raccordement ni plaques		-G	
	Finesse de filtration	1 µm		-B	
		0,01 µm		-A	
	Cuve	Cuve métallique		-U	-U
	Purgeur de condensats	Manuel		-M	
		Automatique (P1 max. 12 bar)		-V	
		Purgeur de condensats automatique externe, électrique, 24 V CC, M12		-E1	
		Purgeur de condensats automatique externe, électrique, 110 V CA, bornes de raccordement		-E2	
		Purgeur de condensats automatique externe, électrique, 230 V CA, bornes de raccordement		-E3	
		Purgeur de condensats automatique externe, électrique, 24 V CC, bornes de raccordement		-E4	
O	Détection des changements de filtre	Indication de pression différentielle, optique		-DA	
	Mode de fixation	Equerre de fixation	1	-WP	
	Sens de passage alternatif	Passage de droite à gauche		-Z	

1 WP A utiliser uniquement avec les embases AGF, AGG, AGH, AGI.

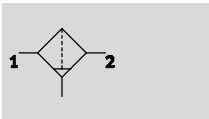
Report des références

535 042	MS	12	- LFM	-	-	- U	-	-	-	-
---------	----	----	-------	---	---	-----	---	---	---	---

Filtres à charbon actif MS12-LFX, série MS

Fiche de données techniques

Fonction
Purgeur de condensats
Manuel par rotation



- - Débit
4 800 ... 6 000 l/min

- - Plage de température
-10 ... +60 °C

- - Pression d'entrée
0 ...20 bar



- Charbon actif permettant la suppression des particules d'huile présentes dans l'air comprimé sous forme liquide ou gazeuse
- Suppression des substances odorantes ou gustatives
- Préfiltrage avec filtre ultra-fin MS-LFM-A - finesse de filtration préconisée 0,01 µm.
- Cartouches filtrantes → 3 / 2.31-14

Caractéristiques techniques générales

Raccord pneumatique 1, 2 ¹⁾	G1	G1¼	G1½	G2
Conception	Filtre à charbon actif			
Mode de fixation	Par accessoires			
	Montage sur canalisation			
Position de montage	Verticale ± 5°			
Classe de pureté de l'air en sortie	1.7.1 selon DIN ISO 8573-1			
Protection de la cuve	Cuve métallique			
Teneur en huile résiduelle [mg/m ³]	≤ 0,003			
Volume de condensats max. [cm ³]	400			

1) Selon les plaques sélectionnées, doit être commandé séparément en tant qu'accessoire → 3 / 2.31-0

Débit nominal normal qnN¹⁾ [l/min]

Raccordement pneumatique	G1	G1¼	G1½	G2
Dans le sens de passage principal 1 → 2	4 800	5 000	5 500	6 000

1) Selon les plaques sélectionnées, doit être commandé séparément en tant qu'accessoire → 3 / 2.31-0
Mesuré pour p₁ = 6 bar et Δp = 70 millibars.

Filtres à charbon actif MS12-LFX, série MS

Fiche de données techniques

Conditions de fonctionnement et d'environnement		
Pression d'entrée	[bar]	0 ... 20
Fluide de service		Air comprimé filtré, non lubrifié, finesse de filtration 0,01 µm
Température ambiante	[°C]	-10 ... +60
Température du fluide	[°C]	+5 ... +30
Température de stockage	[°C]	-10 ... +60
KBK	(1)	2

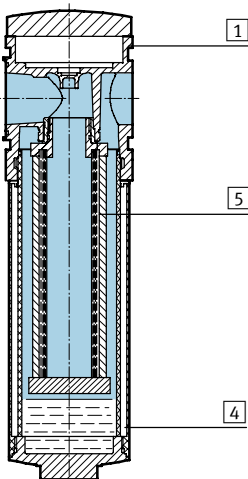
1) Classe de protection anticorrosion 2 selon la norme Festo 940 070

Pièces modérément soumises à la corrosion. Pièces externes visibles dont la surface répond essentiellement à des critères d'apparence, en contact direct avec une atmosphère industrielle courante ou des fluides tels que des huiles de coupe ou des lubrifiants.

Poids [g]	
Avec cuve métallique	7 000

Matériaux

Coupe fonctionnelle



Filtre à charbon actif		
1	Corps	aluminium moulé sous pression
4	Cuve métallique	alliage d'aluminium corroyé
5	Filtre	charbon actif
-	Joints	caoutchouc nitrile
Remarque sur les matériaux		sans cuivre ni PTFE

Filtres à charbon actif MS12-LFX, série MS

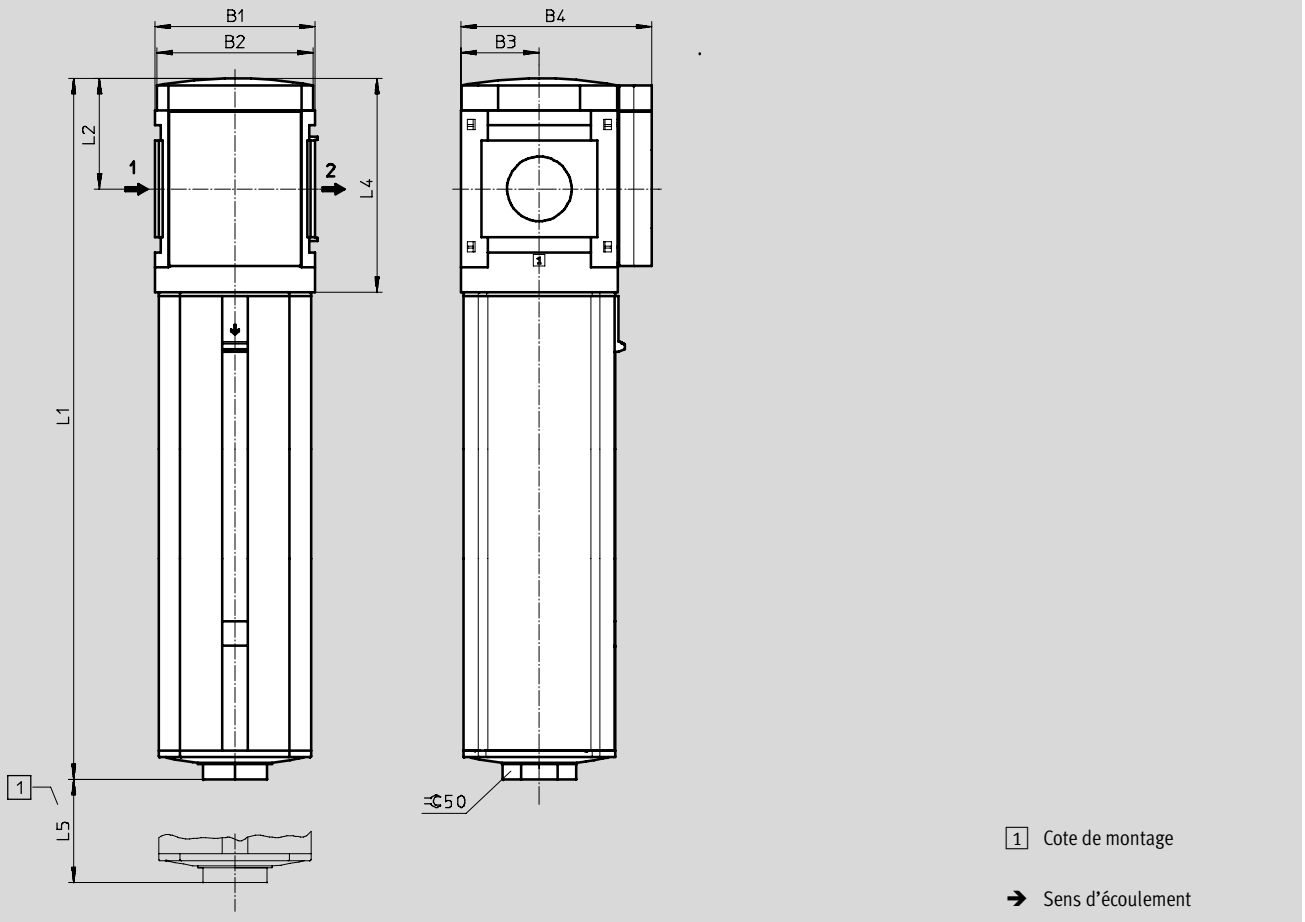
Fiche de données techniques



Dimensions - standard

Téléchargement des données de CAO → www.festo.fr/engineering

Purgeur de condensats à commande manuelle par rotation



Type	B1	B2	B3	B4	L1	L2	L4	L5
MS12-LFX	124	122	61	148	543	86	166	350

Références

Cuve métallique

Taille	Raccord	N° pièce	Type
MS12	G1 ... G2 ¹⁾	537 155	MS12-LFX-G-U

1) L'embase doit être commandée séparément en tant qu'accessoire → 3 / 2.31-0

Filtres à charbon actif MS12-LFX, série MS

Références – Eléments modulaires

M Mentions obligatoires						O Options	
Code du système modulaire	Série	Taille	Fonction	Taille de raccord	Cuve	Mode de fixation	Sens de passage alternatif
535 043	MS	12	LFX	AGF AGG AGH AGI G	U	WP	Z
Exemple de commande							
535 043	MS	12	- LFX	- AGF	- U	- WP	- Z

Tableau des références						
Pas	[mm]	124	Conditions	Code		Entrée du code
M	Code du système modulaire	535 043				
	Série	Standard		MS		MS
	Taille	12		12		12
	Fonction	Filtre à charbon actif		-LFX		-LFX
	Taille de raccord	Plaques G1		-AGF		
		Plaques G1¼		-AGG		
		Plaques G1½		-AGH		
		Plaques G2		-AGI		
		Module sans filetage de raccordement ni plaques		-G		
	Cuve	Cuve métallique		-U		-U
O	Mode de fixation	Equerre de fixation	[1]	-WP		
	Sens de passage alternatif	Passage de droite à gauche		-Z		

[1] WP A utiliser uniquement avec les embases AGF, AGG, AGH, AGI.

Report des références

535 043	MS	12	- LFX	-		- U	-		-	
---------	----	----	-------	---	--	-----	---	--	---	--

Manodétendeurs MS12-LR, série MS

Périphérie

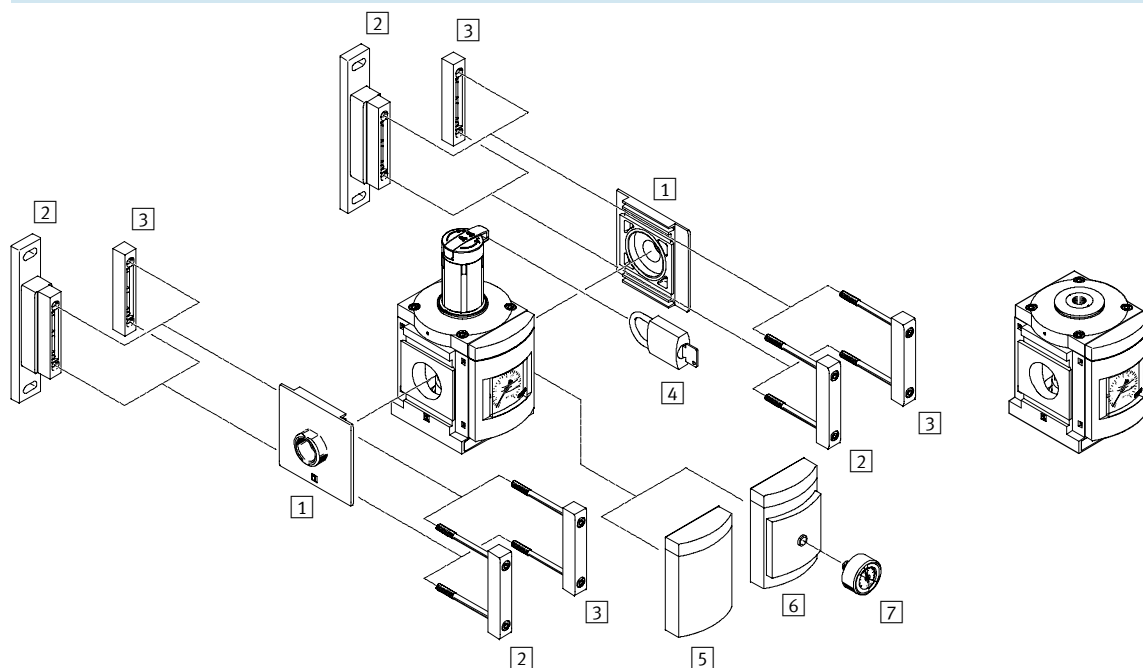
FESTO

Manodétendeur LR

Standard

Variante PO

à commande pneumatique

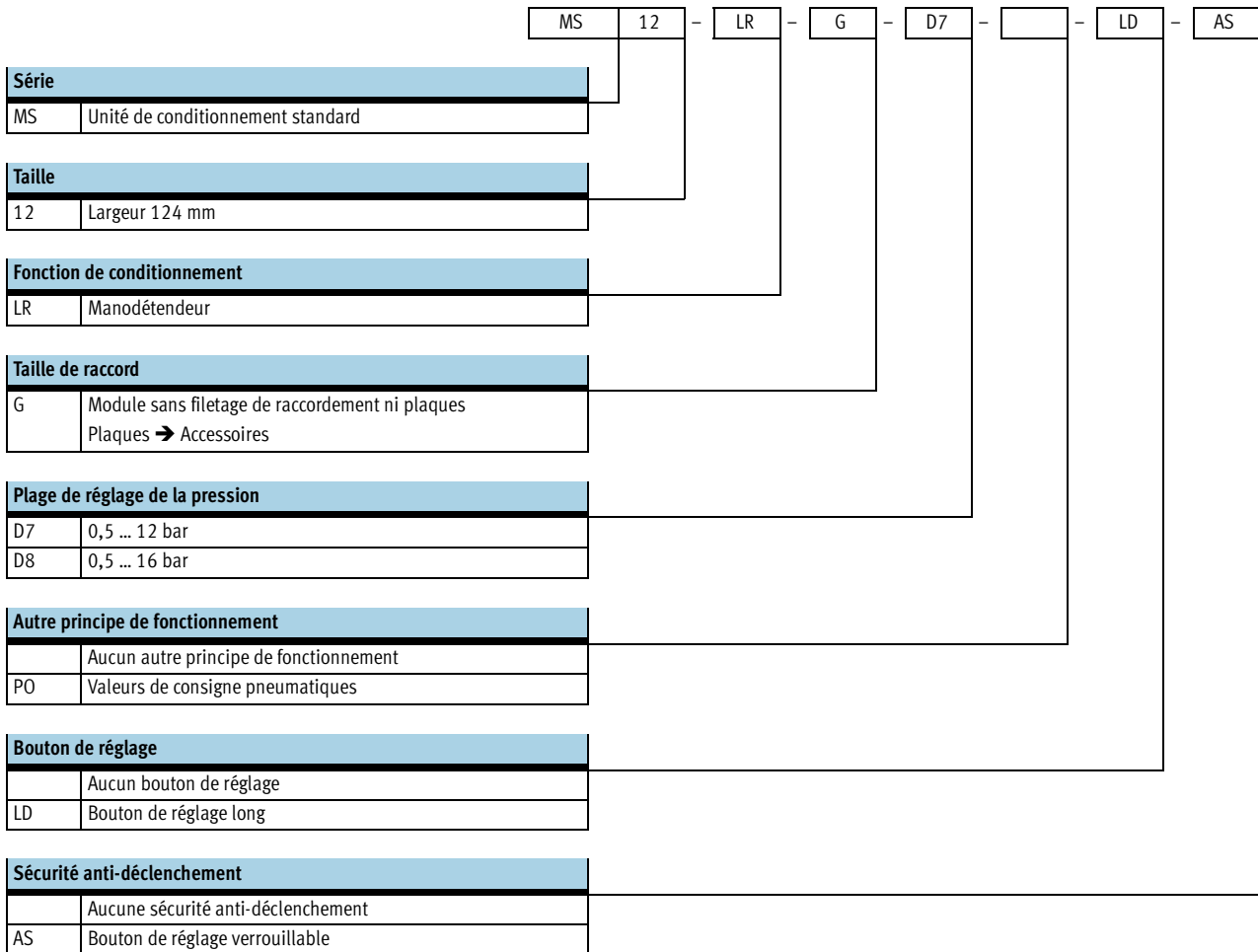


Éléments de fixation et accessoires

		→ Page
1	Plaque MS12-AG...	3 / 2.31-0
2	Equerre de fixation MS12-WP	3 / 2.31-7
3	Connecteur de modules MS12-MV	3 / 2.31-7
4	Cadenas (sauf variante PO) LRVS-D	3 / 2.31-15
5	Cache d'obturation VS	3 / 2.24-6
6	Adaptateur pour manomètre EN 1/4 A4	3 / 2.24-6
7	Manomètres MA	3 / 2.31-8

Manodétendeurs MS12-LR, série MS

Désignations



Les éléments modulaires permettent de configurer d'autres variantes

Manodétendeurs LR → 3 / 2.24-6

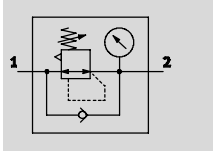
- Plaques
- Plage de réglage de la pression
- Manomètres alternatifs
- Echelles de manomètre alternatives
- Bouton de réglage
- Sécurité anti-déclenchement
- Mode de fixation
- Sens de passage alternatif

Manodétendeurs MS12-LR, série MS

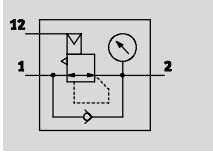
Fiche de données techniques



Fonction
Par manomètre



avec manomètre et valeurs de consigne pneumatiques PO



- - Débit
13 000 ... 22 000 l/min
 - - Plage de température
-10 ... +60 °C
 - - Pression d'entrée
0,8 ... 21 bar
 - - www.festo.fr
Service pièces détachées
- Jeux de pièces d'usure
→ 3 / 2.24-5

Le manodétendeur maintient la pression de travail (côté secondaire) pratiquement constante, indépendamment des fluctuations de pression sur le réseau (côté primaire) et de la consommation d'air.



- Bonne régulation avec faible hystérésis et compensation de pression primaire
- Débit élevé avec faible chute de pression
- Maintien du réglage par verrouillage du bouton
- Avec l'accessoire bouton de réglage verrouillable
- Avec échappement secondaire
- Trois plages de pression de service : 0,3 ... 7 bar, 0,5 ... 12 bar et 0,5 ... 16 bar
- Raccord de manomètre pour montage au choix
- Option d'inversion intégrée pour mise à l'échappement de la sortie 2 vers la sortie 1.

Caractéristiques techniques générales		G1	G1¼	G1½	G2
Raccord pneumatique 1, 2 ¹⁾					
Raccord d'air de pilotage 12 pour la variante PO		G¼			
Conception		Avec/sans manomètre			
		Distributeur à membrane piloté (sauf variante PO)			
		Distributeur à membrane (variante PO)			
Fonction détendeur		Avec compensation de la pression d'alimentation			
		Avec reflux			
		Avec échappement secondaire			
		Pression de sortie constante			
Mode de fixation		Par accessoires			
		Montage sur canalisation			
Position de montage		Indifférente			
Sécurité anti-déclenchement		Bouton avec verrouillage			
		Verrouillable par accessoires			
Plage de réglage de la pression	D6 [bar]	0,3 ... 7			
	D7 [bar]	0,5 ... 12			
	D8 [bar]	0,5 ... 16			
Hystérésis de pression max.	[bar]	0,4			
Indication de pression		Par manomètre			
Débit de l'échappement secondaire	[l/min]	≤ 600			
Poids du produit	[g]	4 000			

1) Selon les plaques sélectionnées, doit être commandé séparément en tant qu'accessoire → 3 / 2.31-0

Débit nominal normal qnN ¹⁾ [l/min]		G1	G1¼	G1½	G2
Raccordement pneumatique					
Dans le sens de passage principal 1 → 2		13 000	13 500	16 000	22 000

1) Selon les plaques sélectionnées, doit être commandé séparément en tant qu'accessoire → 3 / 2.31-0
Mesuré pour p1 = 10 bar et p2 = 6 bar, Δp = 0,5 bar

Manodétendeurs MS12-LR, série MS

Fiche de données techniques

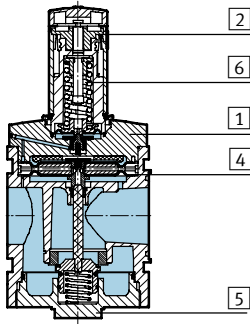
Conditions de fonctionnement et d'environnement		
Pression d'entrée	[bar]	0,8 ... 21
Fluide de service		Air comprimé, classe de qualité d'air 5.7 - selon la norme DIN ISO 8573-1
Température ambiante	[°C]	-10 ... +60
Température du fluide	[°C]	-10 ... +60
Température de stockage	[°C]	-10 ... +60
Résistance à la corrosion	KBK ⁽¹⁾	2

1) Classe de protection anticorrosion 2 selon la norme Festo 940 070

Pièces modérément soumises à la corrosion. Pièces externes visibles dont la surface répond essentiellement à des critères d'apparence, en contact direct avec une atmosphère industrielle courante ou des fluides tels que des huiles de coupe ou des lubrifiants.

Matériaux

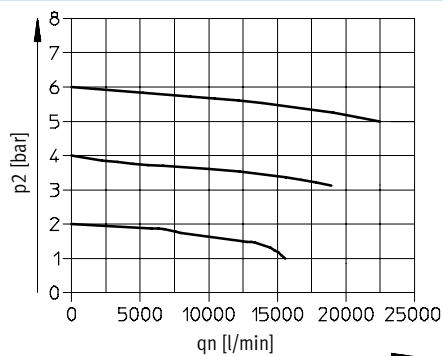
Coupe fonctionnelle



Manodétendeur		
1	Corps	aluminium moulé sous pression
2	Bouton de réglage	polyamide/polyacétal
4	Membrane	caoutchouc nitrile
5	Couvercle inférieur	alliage d'aluminium corroyé
6	Ressorts	acier
-	Joints	caoutchouc nitrile
Remarque sur les matériaux		matériaux sans cuivre ni PTFE uniquement avec les caches d'obturation VS

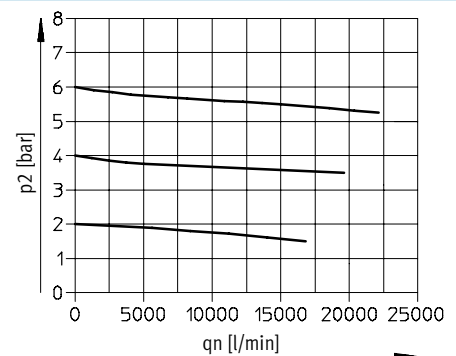
Débit normal qn en fonction de la pression de sortie p2

avec embase MS12-AGF
Raccord pneumatique G1

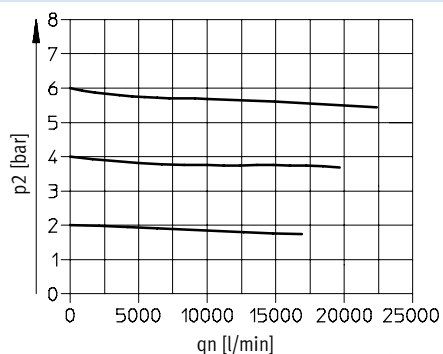


Pression primaire p1 = 10 bar

avec embase MS12-AGG
Raccord pneumatique G1¼

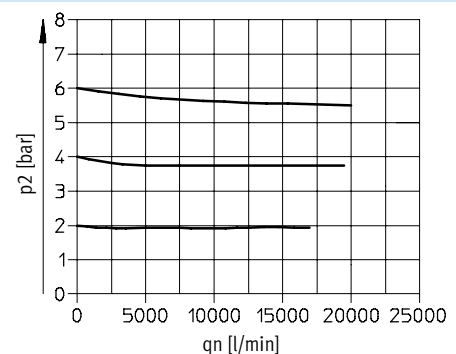


avec embase MS12-AGH
Raccord pneumatique G1½



Pression primaire p1 = 10 bar

avec embase MS12-AGI
Raccord pneumatique G2



Manodétendeurs MS12-LR, série MS

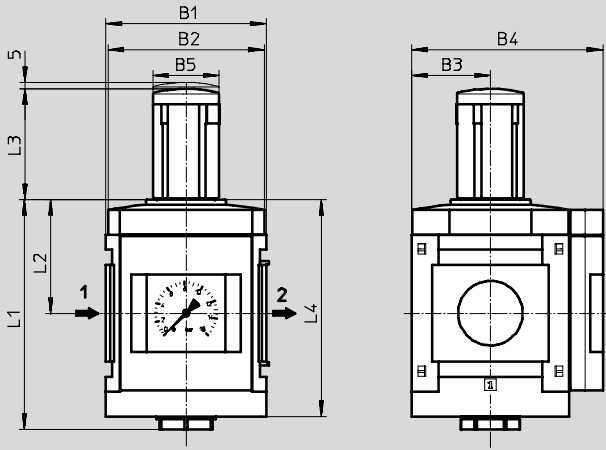
Fiche de données techniques



Dimensions - standard

Téléchargement des données de CAO → www.festo.fr/engineering

Avec manomètre, affichage [bar], bouton de réglage long



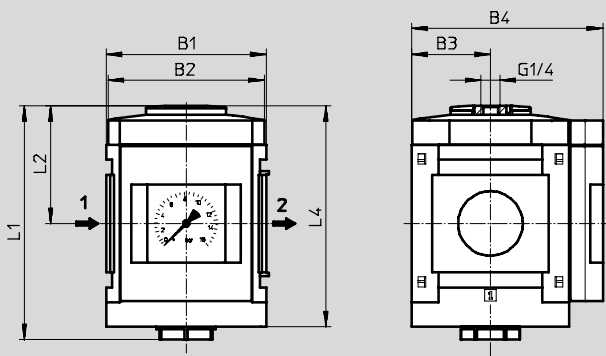
→ Sens d'écoulement

Type	B1	B2	B3	B4	B5	L1	L2	L3	L4
MS12-LR	124	122	61	148	51	178	88	86	168

Dimensions – Autre principe de fonctionnement

Téléchargement des données de CAO → www.festo.fr/engineering

PO à commande pneumatique avec manomètre, affichage [bar]



→ Sens d'écoulement

Type	B1	B2	B3	B4	L1	L2	L4
MS12-LR-...-PO	124	122	61	148	181	91	171

Manodétendeurs MS12-LR, série MS

Fiche de données techniques

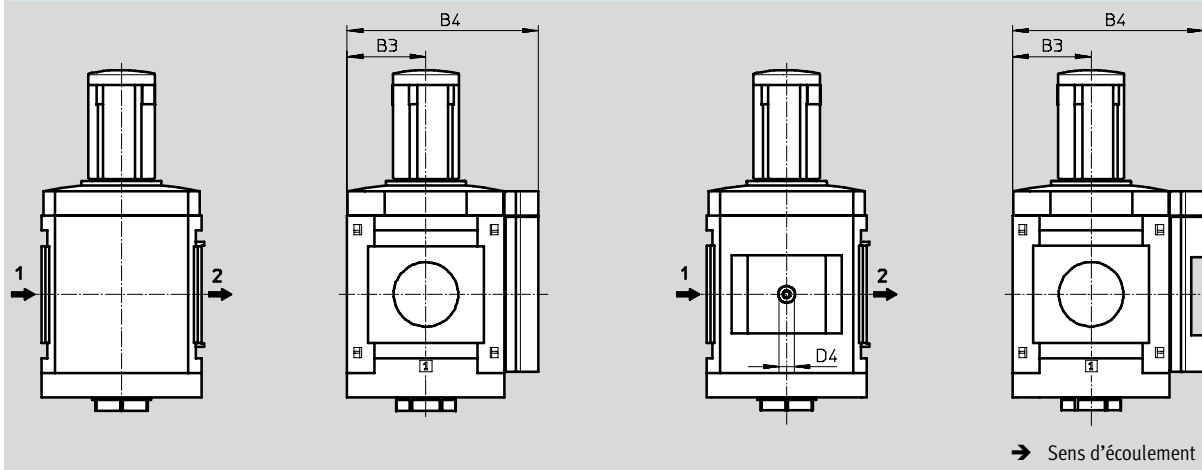
FESTO

Dimensions – Manomètres alternatifs

Téléchargement des données de CAO → www.festo.fr/engineering

Cache d'obturation VS

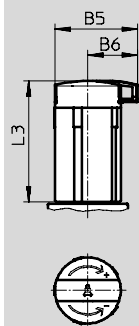
Adaptateur A4 pour manomètre EN 1/4, sans manomètre



Type	B3	B4	D4
MS12-LR-...-VS	61	148	-
MS12-LR-...-A4	61	148	G1/4

Dimensions - Bouton de réglage

LD-AS long, avec verrouillage



Type	B5	B6	L3
MS12-LR-...-LD-AS	64,4	39	95,5

Références

Manomètres

Taille	Raccord	Bouton de réglage long, verrouillage avec accessoire, Plage de réglage de la pression 0,5 ... 12 bar		Autre principe de fonctionnement, Plage de réglage de la pression 0,5 ... 16 bar	
		N° pièce	Type	N° pièce	Type
MS12	G1 ... G2 ¹⁾	537 148	MS12-LR-G-D7-LD-AS	541 680	MS12-LR-G-D8-PO

1) L'embase doit être commandée séparément en tant qu'accessoire → 3 / 2.31-0

Références – Jeux de pièces d'usure

Taille	N° pièce	Type
MS12	673 586	MS12-LR/LFR

Manodétendeurs MS12-LR, série MS



Références – Eléments modulaires

Mentions obligatoires →

Code du système modulaire	Série	Taille	Fonction	Taille de raccord	Plage de réglage de la pression
535 021	MS	12	LR	AGF AGG AGH AGI G	D6 D7 D8
Exemple de commande					
535 021	MS	12	- LR	- G	- D8

Tableau des références

Pas	[mm]	124	Conditions	Code	Entrée du code
M	Code du système modulaire	535 021			
	Série	Standard		MS	MS
	Taille	12		12	12
	Fonction	Manodétendeur		-LR	-LR
	Taille de raccord	Plaques G1		-AGF	
		Plaques G1¼		-AGG	
		Plaques G1½		-AGH	
		Plaques G2		-AGI	
		Module sans filetage de raccordement ni plaques		-G	
	Plage de réglage de la pression	0,3 ... 7 bar		-D6	
		0,5 ... 12 bar		-D7	
		0,5 ... 16 bar		-D8	

Appareils de conditionnement série MS12
Manodétendeurs

2.24

Report des références

535 021	MS	12	- LR	-	-
---------	----	----	------	---	---

Manodétendeurs MS12-LR, série MS

Références – Eléments modulaires

→ **0 Options**

Manomètres alternatifs	Echelles de manomètre alternatives	Bouton de réglage	Verrouillage	Autre principe de fonctionnement	Mode de fixation	Sens de passage alternatif
VS A4	PSI MPA	LD	AS	PO	WP	Z
- VS	-	-	- AS	- PO	-	- Z

Tableau des références		Pas [mm]	124	Conditions	Code	Entrée du code
0 Manomètres alternatifs	Cache d'obturation				-VS	
	Adaptateur pour manomètre EN 1/4, sans manomètre				-A4	
Echelles de manomètre alternatives	psi			1	-PSI	
	MPa			1	-MPA	
Bouton de réglage	Bouton de réglage long				-LD	
Verrouillage	Bouton de réglage verrouillable				-AS	
Autre principe de fonctionnement	Commande pneumatique			2	-PO	
Mode de fixation	Equerre de fixation			3	-WP	
Sens de passage alternatif	Passage de droite à gauche				-Z	

- 1 **PSI, MPA** Incompatible avec les manomètres alternatifs VS, A4.
 2 **PO** Incompatible avec le bouton de réglage alternatif LD.

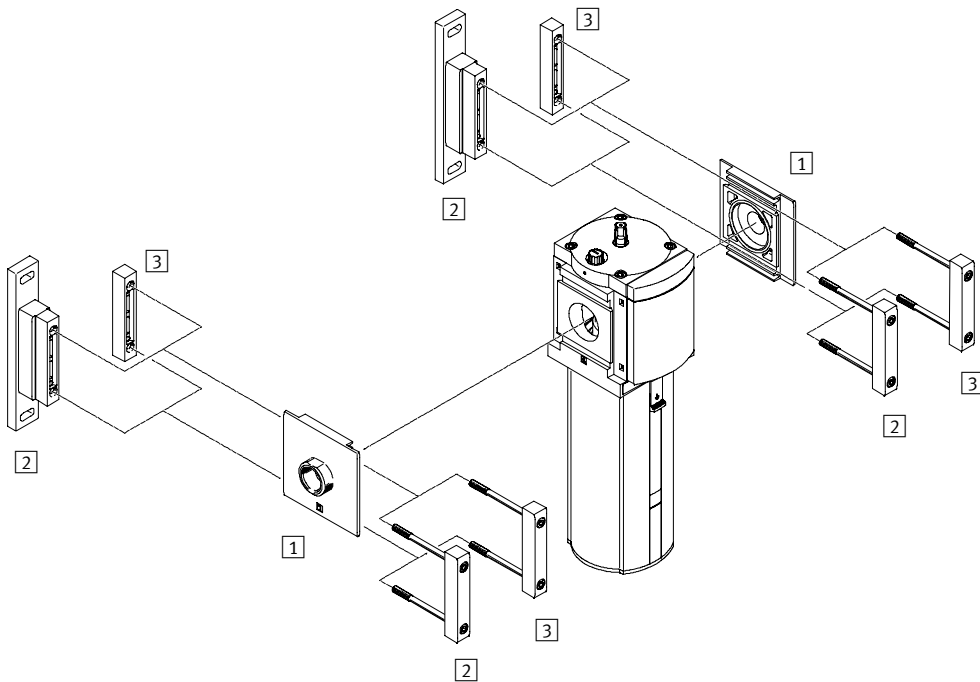
- 3 **WP** A utiliser uniquement avec les embases AGF, AGG, AGH, AGI.

Report des références

- [] - [] - [] - [] - [] - [] - []

Lubrificateur MS12-LOE, série MS

Périphérie

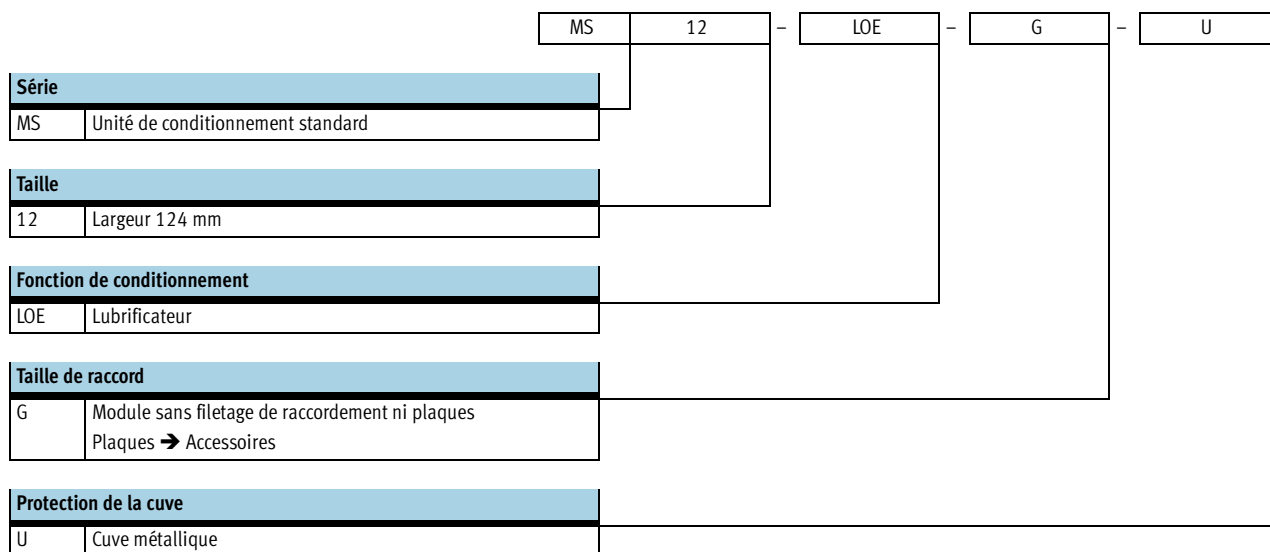


Éléments de fixation et accessoires

		→ Page
1	Plaque MS12-AG...	3 / 2.31-0
2	Equerre de fixation MS12-WP	3 / 2.31-7
3	Connecteur de modules MS12-MV	3 / 2.31-7

Lubrificateur MS12-LOE, série MS

Désignations



Les éléments modulaires permettent de configurer d'autres variantes

Lubrificateur LOE → 3 / 2.25-6

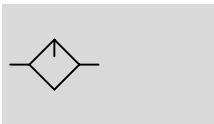
- Plaques
- Mode de fixation
- Sens de passage alternatif





Lubrificateur MS12-LOE, série MS

Fiche de données techniques

FESTO

Fonction



-  - Débit
20 000 ... 22 000 l/min
-  - Plage de température
0 ... 60 °C
-  - Pression d'entrée
1 ... 16 bar
-  - www.festo.fr
Service pièces détachées

Jeux de pièces d'usure
→ 3 / 2.25-5



Huiles préconisées pour les appareils Festo :
Plage de viscosité selon ISO 3448, classe VG 32
32 mm²/s (= cSt) à 40°C

Le lubrificateur proportionnel ajoute à l'air comprimé une quantité d'huile dosée avec précision.

La chute de pression, qui se produit durant l'écoulement à travers un venturi, est mise à profit pour transporter l'huile d'un réservoir

jusqu'au capuchon-goutte à goutte. De là, la goutte d'huile s'écoule dans le conduit d'air après le distributeur proportionnel, où elle est nébulisée. Le taux de brouillard d'huile est proportionnel au débit d'air comprimé.

- Lubrificateur proportionnel avec dosage précis de l'huile
- Prévention de l'usure des actionneurs très utilisés
- Débit élevé
- Appoint d'huile simple et rapide, y compris en cours de fonctionnement (unité sous pression)

- Huile spéciale Festo OFSW-32
→ 3 / 2.31-15
- ARAL Vitam GF 32
- BP Energol HLP 32
- Esso Nuto H 32
- Mobil DTE 24
- Shell Tellus Oil DO 32

Caractéristiques techniques générales

Raccord pneumatique 1, 2 ¹⁾	G1	G1¼	G1½	G2
Conception	Lubrificateur proportionnel standard			
Mode de fixation	Par accessoires			
	Montage sur canalisation			
Position de montage	Verticale ± 5°			
Protection de la cuve	Cuve métallique			
Débit minimal du lubrificateur [l/min]	≤ 400			
Volume max. de remplissage d'huile [cm ³]	1 500			

1) Selon les plaques sélectionnées, doit être commandé séparément en tant qu'accessoire → 3 / 2.31-0

Débit nominal normal q_N¹⁾ [l/min]

Raccordement pneumatique	G1	G1¼	G1½	G2
Dans le sens de passage principal 1 → 2	20 000	20 500	21 000	22 000

1) Selon les plaques sélectionnées, doit être commandé séparément en tant qu'accessoire → 3 / 2.31-0
Mesuré pour p₁ = 6 bar et Δp = 0,5 bar

Lubrificateur MS12-LOE, série MS

FESTO

Fiche de données techniques

Conditions de fonctionnement et d'environnement		
Pression d'entrée	[bar]	1 ... 16
Fluide de service		Air comprimé, classe de qualité d'air 5.7 - selon la norme DIN ISO 8573-1
Température ambiante	[°C]	0 ... +60
Température du fluide	[°C]	0 ... +60
Température de stockage	[°C]	-10 ... +60
Résistance à la corrosion	KBK ⁽¹⁾	2

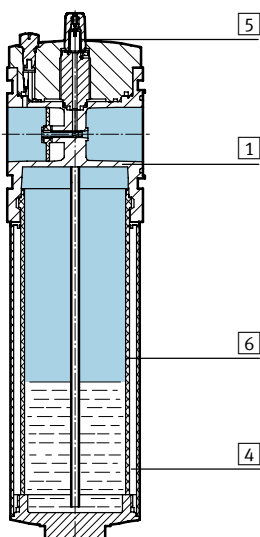
1) Classe de protection anticorrosion 2 selon la norme Festo 940 070

Pièces modérément soumises à la corrosion. Pièces externes visibles dont la surface répond essentiellement à des critères d'apparence, en contact direct avec une atmosphère industrielle courante ou des fluides tels que des huiles de coupe ou des lubrifiants.

Poids [g]	
Avec cuve métallique	6 500

Matériaux

Coupe fonctionnelle



Lubrificateur		
1	Corps	aluminium moulé sous pression
4	Cuve métallique	aluminium/polyamide
5	Capuchon du lubrificateur	polycarbonate
6	Regard de la cuve métallique	polyamide
-	Joints	caoutchouc nitrile

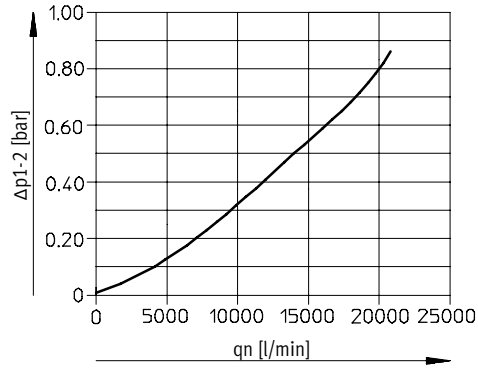
Lubrificateur MS12-LOE, série MS

Fiche de données techniques

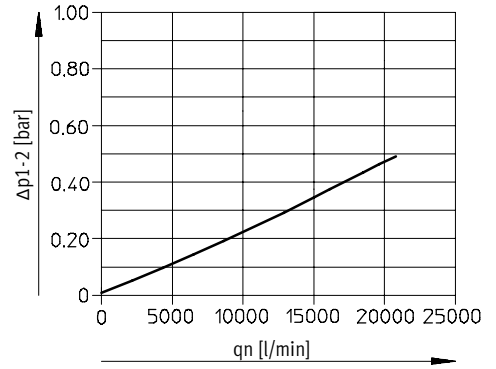


Débit normal q_n en fonction de la pression différentielle Δp_{1-2}

avec embase MS12-AGF
Raccord pneumatique G1

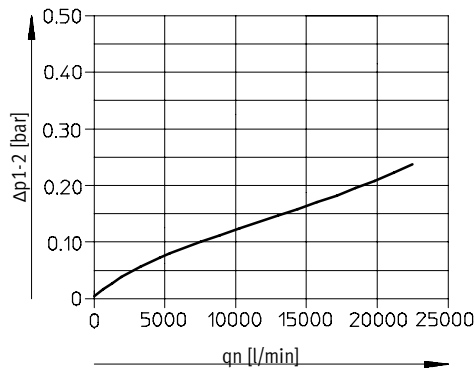


avec embase MS12-AGG
Raccord pneumatique G1¼

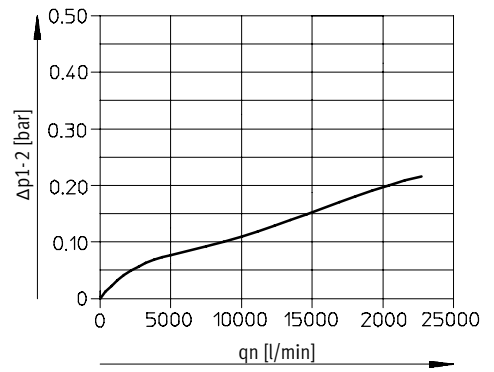


Pression primaire $p_1 = 6$ bar

avec embase MS12-AGH
Raccord pneumatique G1½



avec embase MS12-AGI
Raccord pneumatique G2



Pression primaire $p_1 = 6$ bar

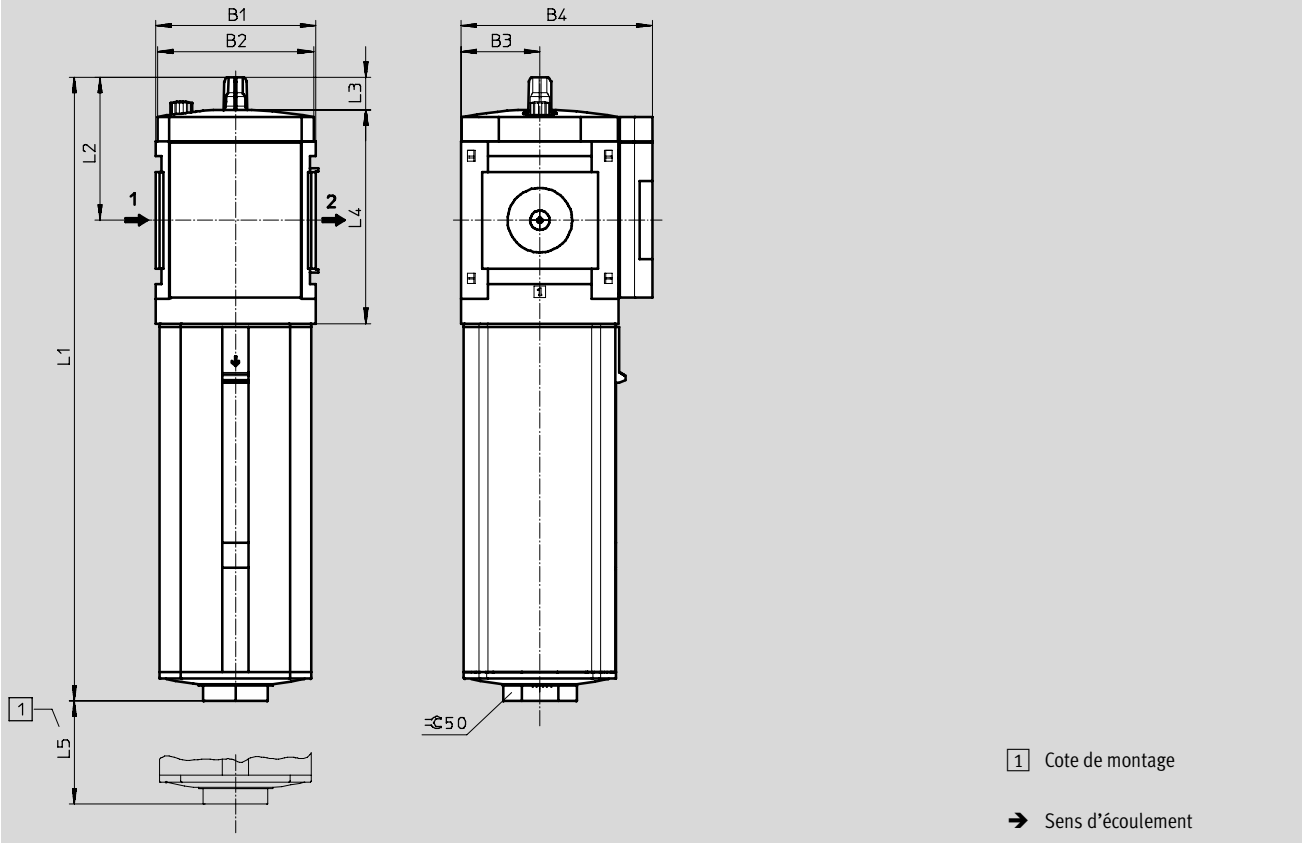
Lubrificateur MS12-LOE, série MS

Fiche de données techniques



Dimensions - standard

Téléchargement des données de CAO → www.festo.fr/engineering



Type	B1	B2	B3	B4	L1	L2	L3	L4	L5
MS12-LOE	124	122	61	148	483	111	25	166	300

Références

Cuve métallique

Taille	Raccord	N° pièce	Type
MS12	G1 ... G2 ¹⁾	537 156	MS12-LOE-G-U

1) L'embase doit être commandée séparément en tant qu'accessoire → 3 / 2.31-0

Références – Jeux de pièces d'usure

Taille	N° pièce	Type
MS12	673 746	MS12-LOE

Lubrificateur MS12-LOE, série MS

Références – Éléments modulaires



M Mentions obligatoires					O Options		
Code du système modulaire	Série	Taille	Fonction	Taille de raccord	Cuve	Mode de fixation	Sens de passage alternatif
535 041	MS		LOE	AGF AGG AGH AGI G	U	WP	Z
Exemple de commande							
535 041	MS	12	- LOE	- AGI	- U	- WP	- Z

Tableau des références			
Pas	[mm]	124	Conditions Code Entrée du code
M	Code du système modulaire	535 041	
	Série	Standard	MS MS
	Taille	12	12 12
	Fonction	Lubrificateur	-LOE -LOE
	Taille de raccord	Plaques G1	-AGF
		Plaques G1¼	-AGG
		Plaques G1½	-AGH
		Plaques G2	-AGI
		Module sans filetage de raccordement ni plaques	-G
	Cuve	Cuve métallique	-U -U
O	Mode de fixation	Equerre de fixation	1 -WP
	Sens de passage alternatif	Passage de droite à gauche	-Z

1 WP A utiliser uniquement avec les embases AGF, AGG, AGH, AGI.

Appareils de conditionnement série MS12
Lubrificateurs

2.25

Report des références

535 041	MS	12	- LOE	-		- U	-		-	
---------	----	----	-------	---	--	-----	---	--	---	--

Distributeurs de mise en circuit/mise en pression progressive MS12-EM/EE/DL/DE, série MS

FESTO

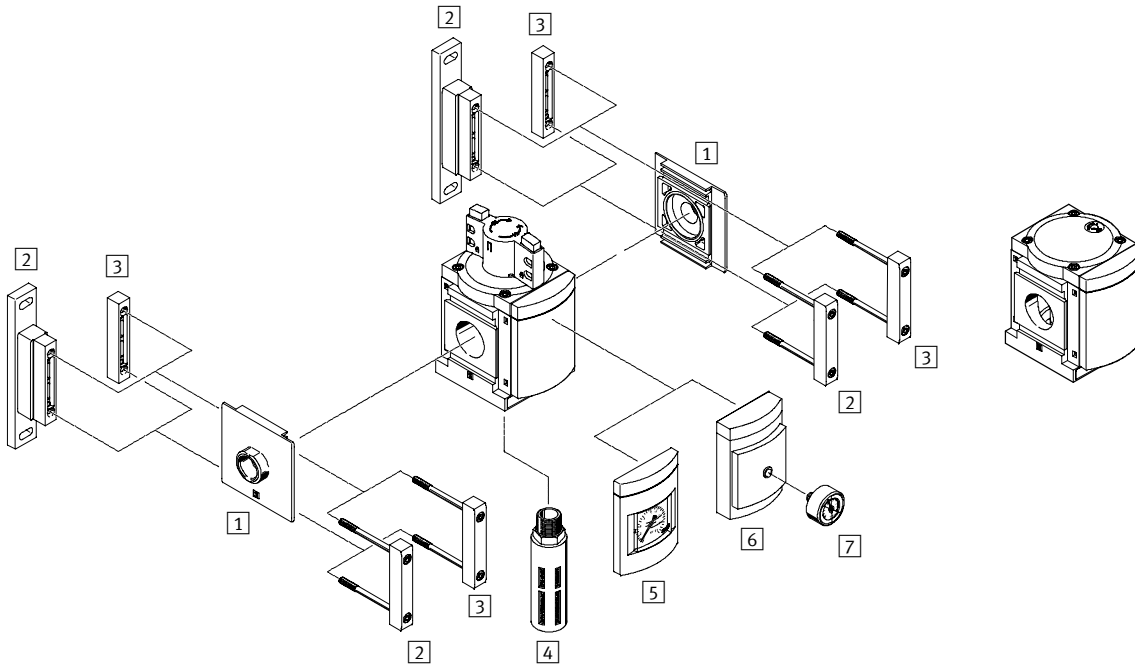
Périphérie

Distributeur de mise en circuit EM

à commande manuelle

Distributeur de mise en pression progressive DL

à commande pneumatique



Éléments de fixation et accessoires

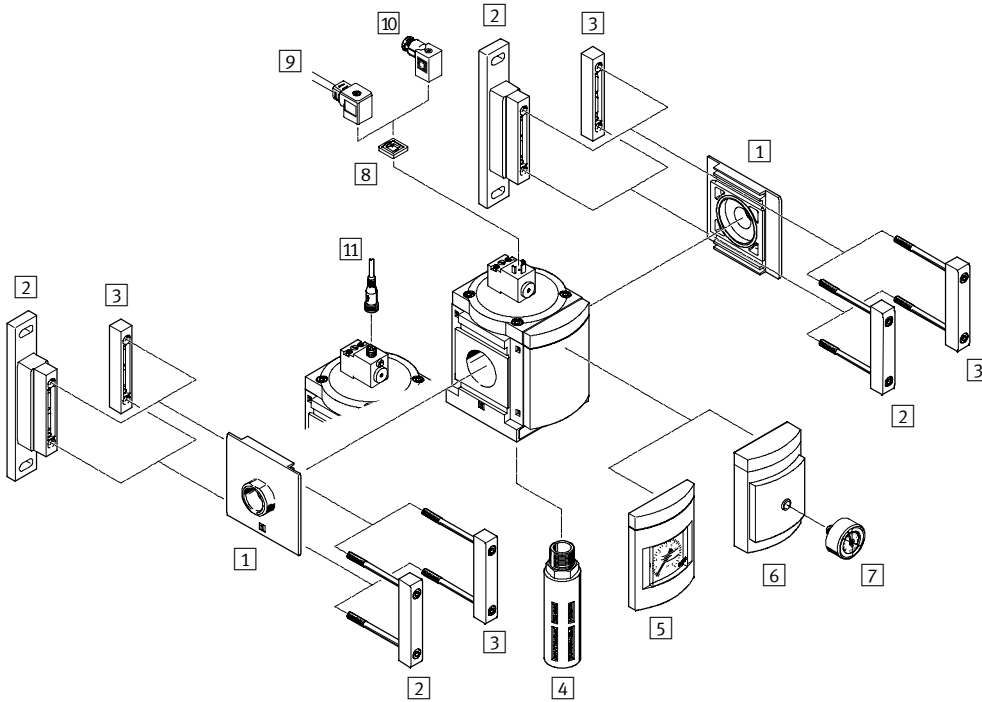
		→ Page
1	Plaque MS12-AG...	3 / 2.31-0
2	Equerre de fixation MS12-WP	3 / 2.31-7
3	Connecteur de modules MS12-MV	3 / 2.31-7
4	Silencieux (par EM) U	3 / 2.31-8
5	Manomètre MS AG	EM 3 / 2.26-7 DL 3 / 2.26-15
6	Adaptateur pour manomètre EN 1/4 A4	EM 3 / 2.26-7 DL 3 / 2.26-15
7	Manomètres MA	3 / 2.31-8

Distributeurs de mise en circuit/mise en pression progressive MS12-EM/EE/DL/DE, série MS

FESTO

Périphérie

Distributeur de mise en circuit/mise en pression progressive EE/DE
à commande électrique



Éléments de fixation et accessoires

		→ Page
1	Plaque MS12-AG...	3 / 2.31-0
2	Equerre de fixation MS12-WP	3 / 2.31-7
3	Connecteur de modules MS12-MV	3 / 2.31-7
4	Silencieux (pour EE) U	3 / 2.31-8
5	Manomètre MS AG	EE 3 / 2.26-11 DE 3 / 2.26-19
6	Adaptateur pour manomètre EN 1/4 A4	EE 3 / 2.26-11 DE 3 / 2.26-19
7	Manomètres MA	3 / 2.31-8
8	Joint lumineux MC-LD	3 / 2.31-9
9	Câble à connecteur femelle KMC	3 / 2.31-9
10	Connecteur femelle MSSD-C	3 / 2.31-8
11	Câble à connecteur femelle SIM-M12-4...	3 / 2.31-13

Distributeurs de mise en circuit/mise en pression progressive MS12-EM/EE/DL/DE, série MS

Désignations

	MS	12	-	EE	-	G	-	V24
Série								
MS	Unité de conditionnement standard							
Taille								
12	Largeur 124 mm							
Fonction de conditionnement								
EM	Distributeur de mise en circuit à commande manuelle							
EE	Distributeur de mise en circuit à commande électrique							
DL	Distributeur de mise en pression progressive à commande pneumatique							
Alle- mand	Distributeur de mise en pression progressive à commande électrique							
Taille de raccord								
G	Module sans filetage de raccordement ni plaques Plaques → Accessoires							
Tension d'alimentation (EE et DE uniquement)								
V24	Tension d'alimentation 24 V CC							

Les éléments modulaires permettent de configurer d'autres variantes

Distributeurs de mise en circuit EM	→ 3 / 2.26-7
Distributeurs de mise en circuit EE	→ 3 / 2.26-11
Distributeurs de mise en pression progressive DL	→ 3 / 2.26-15
Distributeurs de mise en pression progressive DE	→ 3 / 2.26-19

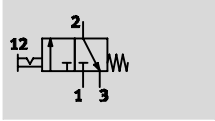
- Plaques
- Tension d'alimentation (EE et DE uniquement)
- Silencieux (EE et DE uniquement)
- Manomètres/adaptateurs
- Echelles de manomètre alternatives
- Mode de fixation
- Sens de passage alternatif

Distributeurs de mise en circuit MS12-EM, série MS

Fiche de données techniques

FESTO

Fonction



- - Débit
25 000 ... 32 000 l/min
- - Plage de température
-10 ... +60 °C
- - Pression de service
0 ... 21 bar



- Distributeur à commande manuelle de mise en circuit pour la mise en pression et à l'échappement d'installations pneumatiques
- Possibilité de mise en commun de l'air d'échappement par un raccord fileté et un silencieux
- Visualisation de la position de mise en circuit
- Sécurité anti-déclenchement par verrouillage du bouton
- Possibilité d'utiliser un cadenas du commerce pour verrouillage

Caractéristiques techniques générales				
Raccord pneumatique 1, 2 ¹⁾	G1	G1¼	G1½	G2
Raccord pneumatique 3	G1			
Conception	Piston tiroir			
Mode de fixation	Par accessoires			
	Montage sur canalisation			
Position de montage	Indifférente			
Fonction de distributeur	Distributeur 3/2, bistable			
Fonction d'échappement	Sans restriction			
Indication de la position de commutation	Sens du bouton = sens de passage			
Type de pilotage	Direct			
Alimentation en air de pilotage	Interne			
Sens d'écoulement	Irréversible			

1) Selon les plaques sélectionnées, doit être commandé séparément en tant qu'accessoire → 3 / 2.31-0

Débit nominal normal q _N ¹⁾ [l/min]	
Dans le sens de passage principal 1 → 2	25 000 ... 32 000
Dans le sens d'échappement 2 → 3	13 000

1) Mesuré pour p₁ = 6 bar et Δp = 1 bar

Conditions de fonctionnement et d'environnement	
Pression de service [bar]	0 ... 21
Fluide de service	Air comprimé
Température ambiante [°C]	-10 ... +60
Température du fluide [°C]	-10 ... +60
Résistance à la corrosion KBK ⁽¹⁾	2

1) Classe de protection anticorrosion 2 selon la norme Festo 940 070
Pièces modérément soumises à la corrosion. Pièces externes visibles dont la surface répond essentiellement à des critères d'apparence, en contact direct avec une atmosphère industrielle courante ou des fluides tels que des huiles de coupe ou des lubrifiants.

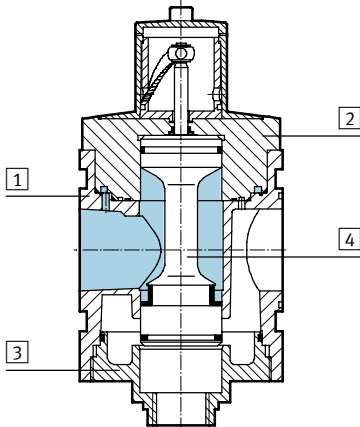
Distributeurs de mise en circuit MS12-EM, série MS

Fiche de données techniques

Poids [g]	
Standard	3 900
avec silencieux	4 000

Matériaux

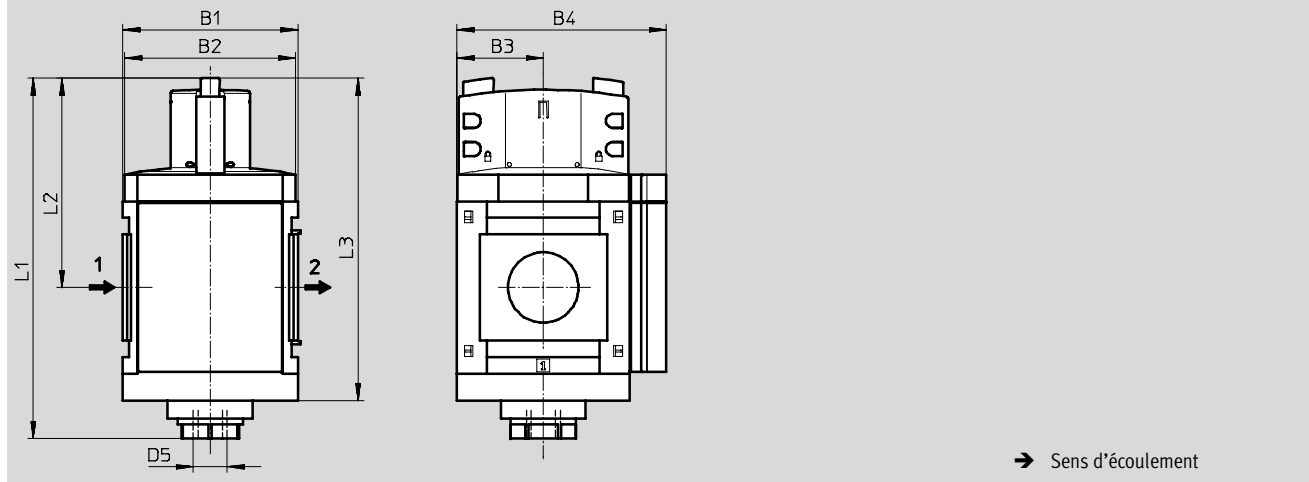
Coupe fonctionnelle



Distributeur de mise en circuit		
1	Corps	aluminium moulé sous pression
2	Culasse supérieure	aluminium
3	Couvercle inférieur	aluminium
4	Poussoir du distributeur	acier inoxydable, polyacétal, caoutchouc nitrile
-	Ressorts	acier
-	Caches/caches d'obturation	polyamide
-	Joint	caoutchouc nitrile
Remarque sur les matériaux		sans cuivre ni PTFE (incompatible avec la variante AG)

Dimensions - standard

Téléchargement des données de CAO → www.festo.fr/engineering



Type	B1	B2	B3	B4	L1	L2	L3	D5
MS12-EM	124	122	61	148	255	148	228	G1

Appareils de conditionnement série MS12
Distributeurs de démarrage et d'échappement

2.26

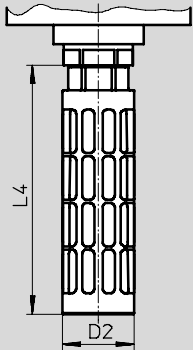
Distributeurs de mise en circuit MS12-EM, série MS

Fiche de données techniques



Dimensions - Silencieux

Téléchargement des données de CAO → www.festo.fr/engineering



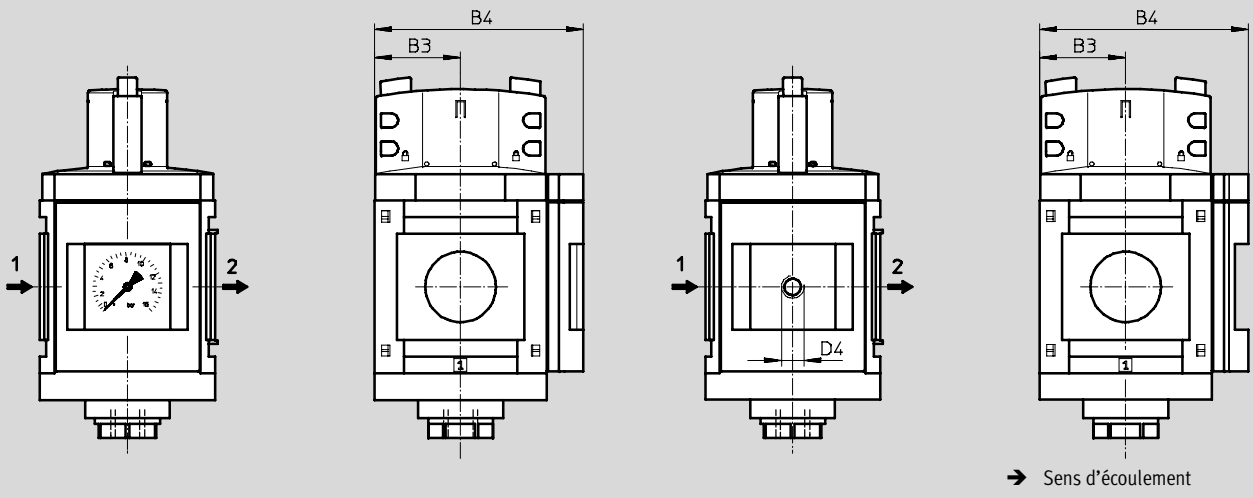
Type	D2 Ø	L4
MS12-EM-...-S	47,8	165,5

Dimensions – Manomètre/Adaptateur

Téléchargement des données de CAO → www.festo.fr/engineering

Manomètre MS AG intégré, affichage [bar]

Adaptateur A4 pour manomètre EN 1/4, sans manomètre



Type	B3	B4	D4
MS12-EM-...-AG	61	148	-
MS12-EM-...-A4	61	148	G1/4

Références

Taille	Raccord	N° pièce	Type
MS12	G1 ... G2 ¹⁾	541 495	MS12-EM-G ²⁾

- 1) L'embase doit être commandée séparément en tant qu'accessoire → 3 / 2.31-0.
- 2) Sans cuivre ni PTFE

Appareils de conditionnement série MS12
Distributeurs de démarrage et d'échappement

2.26

Distributeurs de mise en circuit MS12-EM, série MS

Références – Eléments modulaires

M Mentions obligatoires					O Options				
Code du système modulaire	Série	Taille	Fonction	Taille de raccord	Silencieux	Manomètres/adaptateurs	Echelles de manomètre alternatives	Mode de fixation	Sens de passage alternatif
535 031	MS	12	EM	AGF AGG AGH AGI G	S	AG A4	PSI MPA	WP	Z
Exemple de commande									
535 031	MS	12	- EM	- G	- S	- AG	- PSI	- WP	- Z

Tableau des références					
Pas	[mm]	124	Conditions	Code	Entrée du code
M	Code du système modulaire	535 031			
	Série	Standard		MS	MS
	Taille	12		12	12
	Fonction	Distributeur de mise en circuit, manuel		-EM	-EM
	Taille de raccord	Plaques G1		-AGF	
		Plaques G1¼		-AGG	
		Plaques G1½		-AGH	
		Plaques G2		-AGI	
		Module sans filetage de raccordement ni plaques		-G	
O	Silencieux	Silencieux		-S	
	Manomètres/adaptateurs	Manomètre MS, bar		-AG	
		Adaptateur pour manomètre EN ¼, sans manomètre		-A4	
	Echelles de manomètre alternatives	psi	1	-PSI	
		MPa	1	-MPA	
	Mode de fixation	Equerre de fixation	2	-WP	
	Sens de passage alternatif	Passage de droite à gauche		-Z	

1 **PSI, MPA** Uniquement avec manomètre AG.

2 **WP** A utiliser uniquement avec les embases AGF, AGG, AGH, AGI.

Report des références

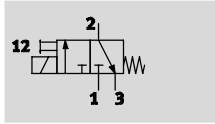
535 031 MS 12 - EM - - - - - - - - - -

Distributeurs de mise en circuit MS12-EE, série MS

Fiche de données techniques

FESTO

Fonction



- - Débit
25 000 ... 32 000 l/min
- - Plage de température
-10 ... +50 °C
- - Pression de service
3 ... 16 bar



- Distributeur à commande électrique de mise en circuit pour la mise en pression et à l'échappement d'installations pneumatiques
- Avec bobine, sans connecteur femelle
- 3 plages de tension au choix
- Possibilité de mise en commun de l'air d'échappement par un raccord fileté et un silencieux
- Commande manuelle auxiliaire monostable (sauf variante V24P)

Caractéristiques techniques générales				
Raccord pneumatique 1, 2 ¹⁾	G1	G1¼	G1½	G2
Raccord pneumatique 3	G1			
Conception	Piston tiroir			
Mode de fixation	Par accessoires			
	Montage sur canalisation			
Position de montage	Indifférente			
Fonction de distributeur	Distributeur 3/2, monostable, fermé			
Fonction d'échappement	Sans restriction			
Type de rappel	Ressort mécanique			
Indication de la position de commutation	Par accessoires			
	Voyant lumineux (pour la variante V24P)			
Type de pilotage	Direct			
Alimentation en air de pilotage	Interne			
Sens d'écoulement	Irréversible			
Caractéristiques de bobine	V24	24 V CC		
	V110	110 V CA		
	V230	230 V CA		

1) Selon les plaques sélectionnées, doit être commandé séparément en tant qu'accessoire → 3 / 2.31-0

Débit nominal normal q _N ¹⁾ [l/min]	
Dans le sens de passage principal 1 → 2	25 000 ... 32 000
Dans le sens d'échappement 2 → 3	8 900

1) Mesuré pour p₁ = 6 bar et Δp = 1 bar

Distributeurs de mise en circuit MS12-EE, série MS

Fiche de données techniques

Conditions de fonctionnement et d'environnement		
Pression de service [bar]		3 ... 16
Fluide de service		Air comprimé
Température ambiante [°C]		-10 ... +50
Température du fluide [°C]		-10 ... +50
Résistance à la corrosion KBK ⁽¹⁾		2

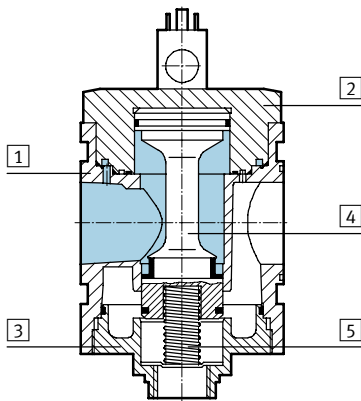
1) Classe de protection anticorrosion 2 selon la norme Festo 940 070

Pièces modérément soumises à la corrosion. Pièces externes visibles dont la surface répond essentiellement à des critères d'apparence, en contact direct avec une atmosphère industrielle courante ou des fluides tels que des huiles de coupe ou des lubrifiants.

Poids [g]	
Standard	3 800
avec silencieux	3 900

Matériaux

Coupe fonctionnelle



Distributeur de mise en circuit		
1	Corps	aluminium moulé sous pression
2	Culasse supérieure	aluminium
3	Couvercle inférieur	aluminium
4	Poussoir du distributeur	acier inoxydable, polyacétal, caoutchouc nitrile
5	Ressorts	acier
-	Caches/caches d'obturation	polyamide
-	Joints	caoutchouc nitrile
Remarque sur les matériaux		sans cuivre ni PTFE (incompatible avec la variante AG)

Dimensions - standard

Téléchargement des données de CAO → www.festo.fr/engineering

MS12-EE-...-V24/V110/V230

MS12-EE-...-V24P

1) Connecteur selon DIN EN 175 301-803

3) Connecteurs M12 à 4 pôles, d'après Desina

→ Sens d'écoulement

Type	B1	B2	B3	B4	L1	L2	L3	L4	L5	D5
MS12-EE-...-V24/V110/V230	124	122	61	148	237	130	162	35,7	12,3	G1
MS12-EE-...-V24P								36	10	

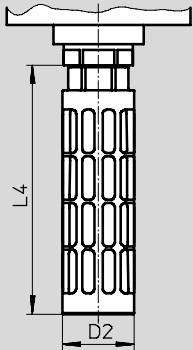
Distributeurs de mise en circuit MS12-EE, série MS

Fiche de données techniques



Dimensions - Silencieux

Téléchargement des données de CAO → www.festo.fr/engineering



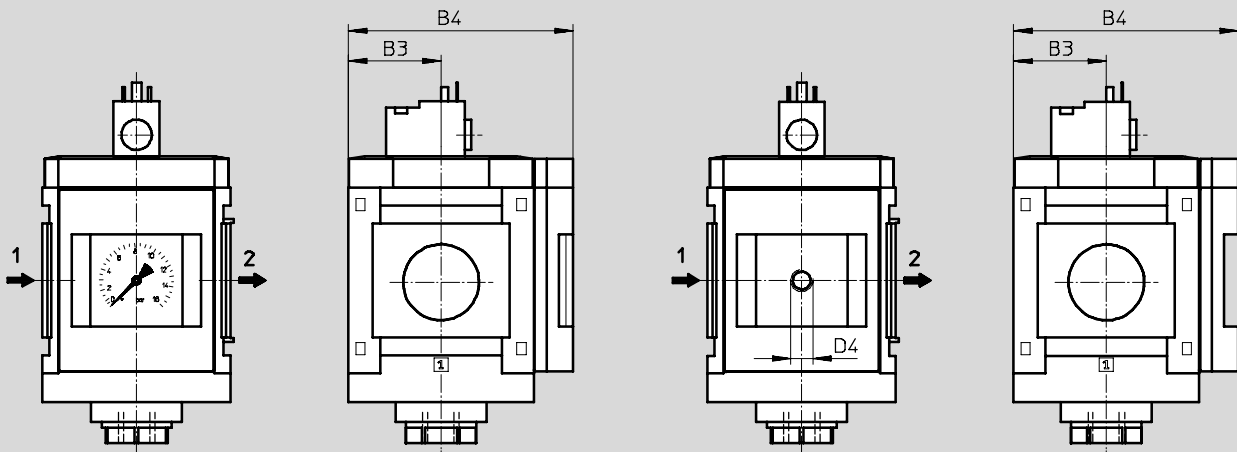
Type	D2 Ø	L4
MS12-EE-...-S	47,8	165,5

Dimensions – Manomètre/Adaptateur

Téléchargement des données de CAO → www.festo.fr/engineering

Manomètre MS AG intégré, affichage [bar]

Adaptateur A4 pour manomètre EN 1/4, sans manomètre



Type	B3	B4	D4
MS12-EE-...-AG	61	148	-
MS12-EE-...-A4	61	148	G1/4

Références

Taille	Raccord	Tension d'alimentation 24 V CC	
		N° pièce	Type
MS12	G1 ... G2 ¹⁾	541 496	MS12-EE-G-V24 ²⁾

- 1) L'embase doit être commandée séparément en tant qu'accessoire → 3 / 2.31-0.
- 2) Sans cuivre ni PTFE

Distributeurs de mise en circuit MS12-EE, série MS

FESTO

Références – Eléments modulaires

M Mentions obligatoires						O Options				
Code du système modulaire	Série	Taille	Fonction	Taille de raccord	Tension d'alimentation	Silencieux	Manomètres/Adaptateurs	Echelles de manomètre alternatives	Mode de fixation	Sens de passage alternatif
535 032	MS	12	EE	AGF AGG AGH AGI G	V24 V24P V110 V230	S	AG A4	PSI MPA	WP	Z
Exemple de commande										
535 032	MS	12	- EE	- AGI	- V110	- S	- AG	- MPA	- WP	- Z

Tableau des références						
Pas	[mm]	124	Conditions	Code	Entrée du code	
M	Code du système modulaire	535 032				
	Série	Standard		MS		MS
	Taille	12		12		12
	Fonction	Distributeur de mise en circuit, électrique		-EE		-EE
	Taille de raccord	Plaques G1		-AGF		
		Plaques G1¼		-AGG		
		Plaques G1½		-AGH		
		Plaques G2		-AGI		
		Module sans filetage de raccordement ni plaques		G		
	Tension d'alimentation	24 V CC (Schéma de connexion établi d'après EN 175301), 16 bar		-V24		
		24 Connecteur mâle V CC (Schéma de connexion M12 établi d'après DESINA), 16 bar		-V24P		
		110 V CA (Schéma de connexion établi d'après EN 175301), 16 bar		-V110		
		230 V CA (Schéma de connexion établi d'après EN 175301), 16 bar		-V230		
O	Silencieux	Silencieux		-S		
	Manomètres/adaptateurs	Manomètre MS, bar		-AG		
		Adaptateur pour manomètre EN ¼, sans manomètre		-A4		
	Echelles de manomètre alternatives	psi		-PSI	1	
		MPa		-MPA	1	
	Mode de fixation	Equerre de fixation		-WP	2	
	Sens de passage alternatif	Passage de droite à gauche		-Z		

1 **PSI, MPA** Uniquement avec manomètre AG.

2 **WP** A utiliser uniquement avec les embases AGF, AGG, AGH, AGI.

Report des références

535 032	MS	12	- EE	-		-		-		-		-	
----------------	-----------	-----------	-------------	---	--	---	--	---	--	---	--	---	--

Appareils de conditionnement série MS12
Distributeurs de démarrage et d'échappement

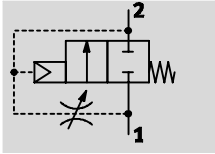
2.26

Distributeurs de mise en pression progressive MS12-DL, série MS

Fiche de données techniques



Fonction



- - Débit
25 000 ... 42 000 l/min
- - Plage de température
-10 ... +60 °C
- - Pression de service
2 ... 21 bar



La durée de la mise en pression est réglée sur le réducteur de débit placé sur le couvercle du distributeur. En fonction de la position d'étranglement paramétrée, la pression de sortie p2 monte lentement. Lorsque la pression souhaitée est atteinte, le siège principal s'ouvre.

Le siège principal reste ouvert jusqu'à échappement complet de la pression. L'échappement restant s'effectue via le réducteur.

- Distributeur de mise en pression à commande pneumatique pour le ralentissement de l'alimentation et de l'échappement des installations pneumatiques (à utiliser avec des distributeurs de mise en circuit de type EM et EE)
- Les actionneurs se mettent lentement en position initiale
- Les mouvements brusques et imprévisibles sont évités
- Le siège principal s'ouvre à environ 50 % de la pression d'entrée
- La temporisation de mise sous pression est réglable

Caractéristiques techniques générales				
Raccord pneumatique 1, 2 ¹⁾	G1	G1¼	G1½	G2
Conception	Siège de piston			
Mode de fixation	Par accessoires			
	Montage sur canalisation			
Position de montage	Indifférente			
Fonction de distributeur	Distributeur 2/2			
Fonction d'échappement	A étranglement			
Type de rappel	Ressort mécanique			
Type de pilotage	Direct			
Alimentation en air de pilotage	Interne			
Sens d'écoulement	Irréversible			

1) Selon les plaques sélectionnées, doit être commandé séparément en tant qu'accessoire → 3 / 2.31-0

Débit nominal normal qnN ¹⁾ [l/min]	
Dans le sens de passage principal 1 → 2	25 000 ... 42 000
Dans le sens d'échappement 2 → 1	25 000 ... 42 000

1) Mesuré pour p1 = 6 bar, p2 = 5 bar, Δp = 1 bar

Distributeurs de mise en pression progressive MS12-DL, série MS

Fiche de données techniques

Conditions de fonctionnement et d'environnement		
Pression de service	[bar]	2 ... 21
Fluide de service		Air comprimé
Température ambiante	[°C]	-10 ... +60
Température du fluide	[°C]	-10 ... +60
Résistance à la corrosion	KBK (1)	2

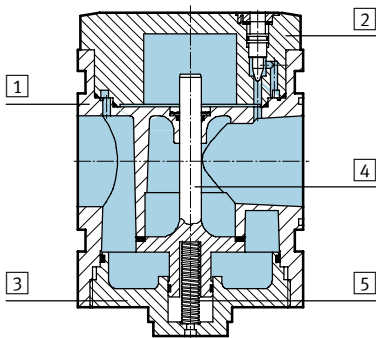
1) Classe de protection anticorrosion 2 selon la norme Festo 940 070

Pièces modérément soumises à la corrosion. Pièces externes visibles dont la surface répond essentiellement à des critères d'apparence, en contact direct avec une atmosphère industrielle courante ou des fluides tels que des huiles de coupe ou des lubrifiants.

Poids [g]	
Distributeur de mise en pression progressive	3 600

Matériaux

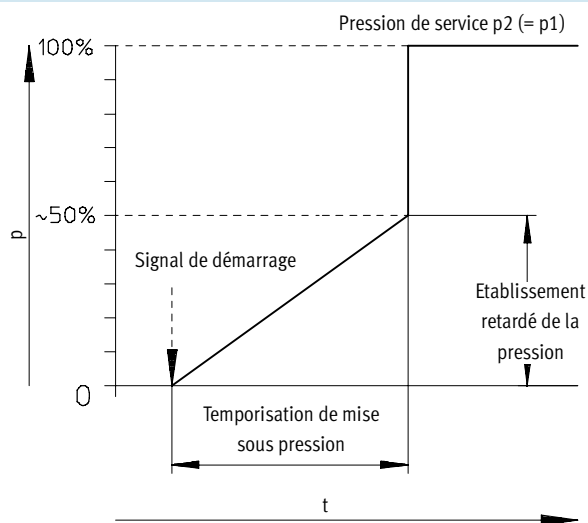
Coupe fonctionnelle



Distributeur de mise en pression progressive		
1	Corps	aluminium moulé sous pression
2	Culasse supérieure	aluminium
3	Couvercle inférieur	aluminium
4	Poussoir du distributeur	aluminium, caoutchouc nitrile
5	Ressorts	acier
-	Caches/caches d'obturation	polyamide
-	Joints	caoutchouc nitrile
Remarque sur les matériaux		sans cuivre ni PTFE (incompatible avec la variante AG)

Point de mise sous pression

Pression p en fonction du temps t



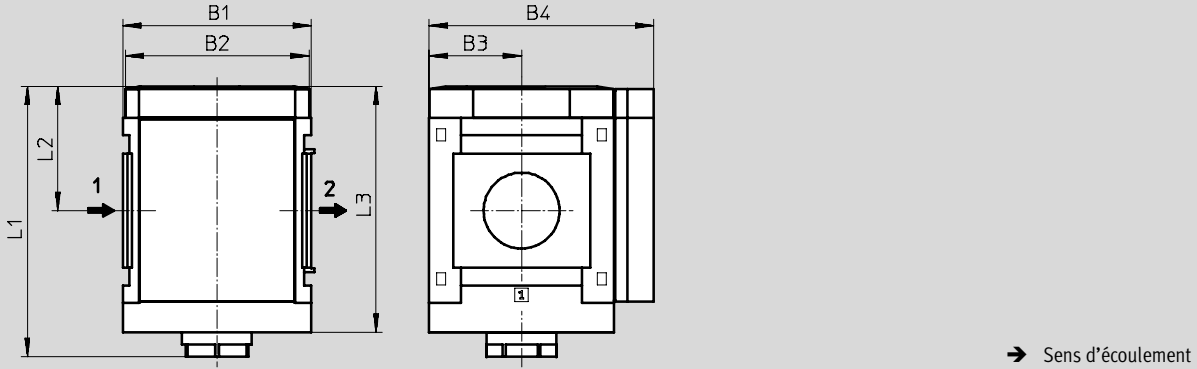
Distributeurs de mise en pression progressive MS12-DL, série MS

Fiche de données techniques



Dimensions - standard

Téléchargement des données de CAO → www.festo.fr/engineering



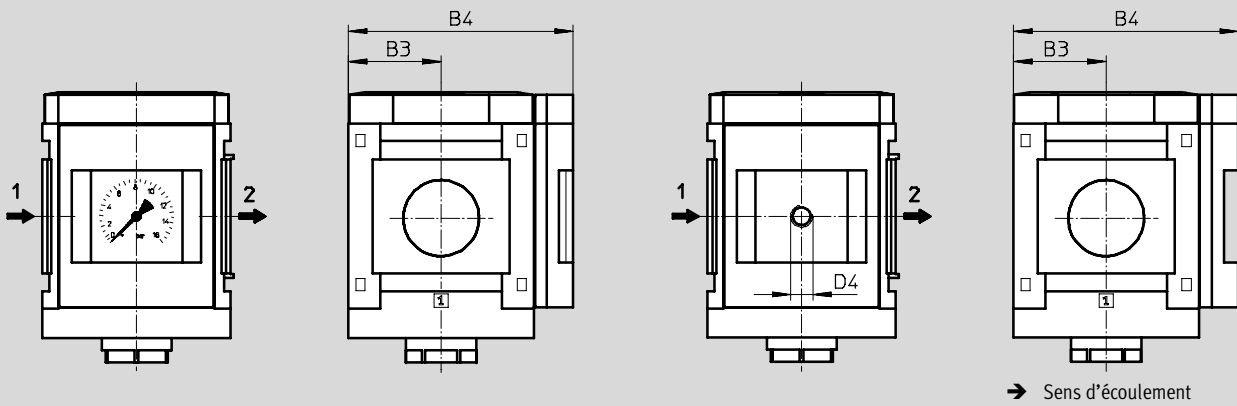
Type	B1	B2	B3	B4	L1	L2	L3
MS12-DL	124	122	61	148	178	82	162

Dimensions – Manomètre/Adaptateur

Téléchargement des données de CAO → www.festo.fr/engineering

Manomètre MS AG intégré, affichage [bar]

Adaptateur A4 pour manomètre EN 1/4, sans manomètre



Type	B3	B4	D4
MS12-DL-...-AG	61	148	–
MS12-DL-...-A4	61	148	G1/4

Références

Taille	Raccord	N° pièce	Type
MS12	G1 ... G2 ¹⁾	541 497	MS12-DL-G ²⁾

- 1) L'embase doit être commandée séparément en tant qu'accessoire → 3 / 2.31-0.
- 2) Sans cuivre ni PTFE

Distributeurs de mise en pression progressive MS12-DL, série MS

FESTO

Références – Eléments modulaires

[M] Mentions obligatoires					[O] Options			
Code du système modulaire	Série	Taille	Fonction	Taille de raccord	Manomètres/a daptateurs	Echelles de manomètre alternatives	Mode de fixation	Sens de passage alternatif
535 033	MS	12	DL	AGF AGG AGH AGI G	AG A4	PSI MPA	WP	Z
Exemple de commande								
535 033	MS	12	- DL	- AGI	- AG	- MPA	- WP	- Z

Tableau des références					
Pas	[mm]	124	Conditions	Code	Entrée du code
[M]	Code du système modulaire	535 033			
	Série	Standard		MS	MS
	Taille	12		12	12
	Fonction	Distributeur de mise en pression progressive, pneumatique		-DL	-DL
	Taille de raccord	Plaques G1		-AGF	
		Plaques G1¼		-AGG	
		Plaques G1½		-AGH	
		Plaques G2		-AGI	
		Module sans filetage de raccordement ni plaques		-G	
[O]	Manomètres/adaptateurs	Manomètre MS, bar		-AG	
		Adaptateur pour manomètre EN ¼, sans manomètre		-A4	
	Echelles de manomètre alternatives	psi	[1]	-PSI	
		MPa	[1]	-MPA	
	Mode de fixation	Equerre de fixation	[2]	-WP	
	Sens de passage alternatif	Passage de droite à gauche		-Z	

[1] **PSI, MPA** Uniquement avec manomètre AG.

[2] **WP** A utiliser uniquement avec les embases AGF, AGG, AGH, AGI.

Appareils de conditionnement série MS12
Distributeurs de démarrage et d'échappement

2.26

Report des références

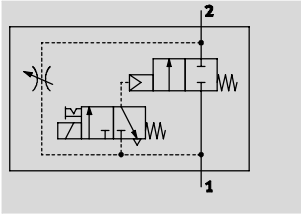
535 033	MS	12	- DL	-	-	-	-	-	-
---------	----	----	------	---	---	---	---	---	---




Distributeurs de mise en pression progressive MS12-DE, série MS

Fiche de données techniques

FESTO

Fonction



-  Débit
25 000 ... 42 000 l/min
-  Plage de température
-10 ... +50 °C
-  Pression de service
3 ... 16 bar



La durée de la mise en pression est réglée sur le réducteur de débit placé sur le couvercle du distributeur. En fonction de la position d'étranglement paramétrée, la pression de sortie p2 monte lentement. Tant que l'électrodistributeur n'est pas manipulé, seul le débit du réducteur est disponible. Le siège principal ne s'ouvre que lorsque l'électrodistributeur est alimenté.

Dès que l'électrodistributeur n'est plus alimenté, le siège principal se ferme. Seul le débit du limiteur est alors disponible. La mise à l'échappement de l'installation nécessite l'alimentation de l'électrodistributeur, ce qui permet d'ajouter les débits volumiques 2 et 1 et donc de réduire la durée d'échappement.

- Distributeur à commande électrique de mise en circuit pour le ralentissement de la mise en pression et de l'échappement d'installations pneumatiques
- Les actionneurs se mettent lentement en position initiale
- Les mouvements brusques et imprévisibles sont évités
- Avec bobine, sans connecteur femelle
- Grande précision de réglage de la pression grâce à l'électrodistributeur
- La temporisation de mise sous pression est réglable
- 3 plages de tension au choix
- Commande manuelle auxiliaire monostable (sauf variante V24P)

Caractéristiques techniques générales

Raccord pneumatique 1, 2 ¹⁾	G1	G1¼	G1½	G2
Conception	Siège de piston			
Mode de fixation	Par accessoires			
	Montage sur canalisation			
Position de montage	Indifférente			
Fonction de distributeur	Distributeur 2/2			
Fonction d'échappement	A étranglement			
Type de rappel	Ressort mécanique			
Indication de la position de commutation	Par accessoires			
	Voyant lumineux (pour la variante V24P)			
Type de pilotage	A commande indirecte			
Alimentation en air de pilotage	Interne			
Sens d'écoulement	Irréversible			
Caractéristiques de bobine	V24	24 V CC		
	V110	110 V CA		
	V230	230 V CA		

1) Selon les plaques sélectionnées, doit être commandé séparément en tant qu'accessoire → 3 / 2.31-0

Distributeurs de mise en pression progressive MS12-DE, série MS

Fiche de données techniques

Débit nominal normal $q_{nN}^{1)}$ [l/min]	
Dans le sens de passage principal 1 → 2	25 000 ... 42 000
Dans le sens d'échappement 2 → 1	25 000 ... 42 000

- 1) Mesuré pour $p_1 = 6 \text{ bar}$, $p_2 = 5 \text{ bar}$, $\Delta p = 1 \text{ bar}$
 2) Lorsque l'électrodistributeur est alimenté

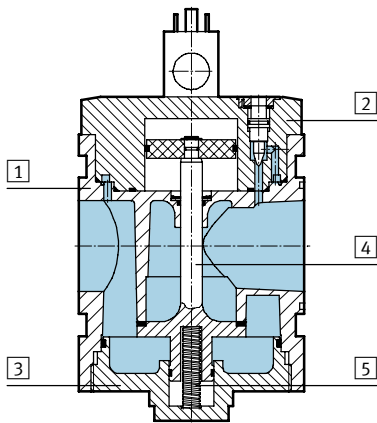
Conditions de fonctionnement et d'environnement		
Pression de service	[bar]	3 ... 16
Fluide de service		Air comprimé
Température ambiante	[°C]	-10 ... +50
Température du fluide	[°C]	-10 ... +50
Résistance à la corrosion	KBK ⁽¹⁾	2

- 1) Classe de protection anticorrosion 2 selon la norme Festo 940 070
 Pièces modérément soumises à la corrosion. Pièces externes visibles dont la surface répond essentiellement à des critères d'apparence, en contact direct avec une atmosphère industrielle courante ou des fluides tels que des huiles de coupe ou des lubrifiants.

Poids [g]	
Distributeur de mise en pression progressive	3 800

Matériaux

Coupe fonctionnelle



Distributeur de mise en pression progressive		
1	Corps	aluminium moulé sous pression
2	Culasse supérieure	aluminium
3	Couvercle inférieur	aluminium
4	Poussoir du distributeur	aluminium, caoutchouc nitrile
5	Ressorts	acier
-	Caches/caches d'obturation	polyamide
-	Joints	caoutchouc nitrile
Remarque sur les matériaux		sans cuivre ni PTFE (incompatible avec la variante AG)

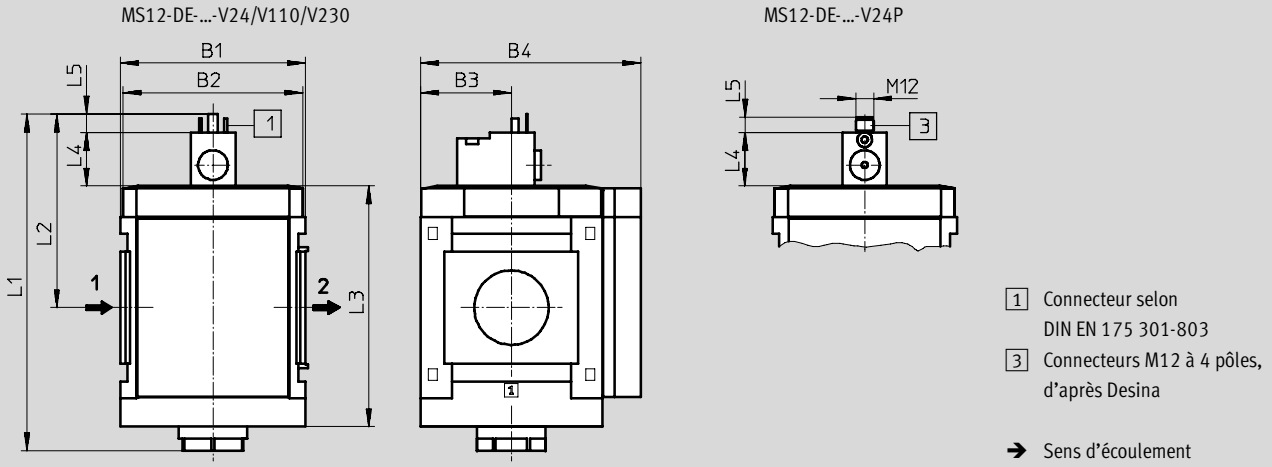
Distributeurs de mise en pression progressive MS12-DE, série MS

Fiche de données techniques

FESTO

Dimensions - standard

Téléchargement des données de CAO → www.festo.fr/engineering



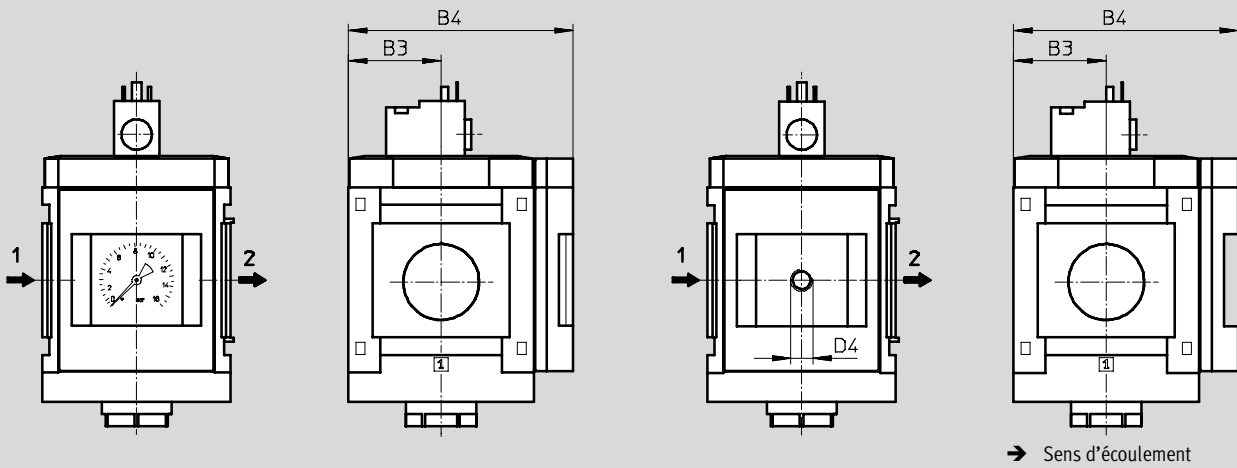
Type	B1	B2	B3	B4	L1	L2	L3	L4	L5
MS12-DE-...-V24/V110/V230	124	122	61	148	226	130	162	35,7	12,3
MS12-DE-...-V24P								36	10

Dimensions – Manomètre/Adaptateur

Téléchargement des données de CAO → www.festo.fr/engineering

Manomètre MS AG intégré, affichage [bar]

Adaptateur A4 pour manomètre EN 1/4, sans manomètre



Type	B3	B4	D4
MS12-DE-...-AG	61	148	–
MS12-DE-...-A4	61	148	G $\frac{1}{4}$

Références

Taille	Raccord	Tension d'alimentation 24 V CC	
		N° pièce	Type
MS12	G1 ... G2 ¹⁾	541 498	MS12-DE-G-V24 ²⁾

- 1) L'embase doit être commandée séparément en tant qu'accessoire → 3 / 2.31-0.
- 2) Sans cuivre ni PTFE

Distributeurs de mise en pression progressive MS12-DE, série MS

Références – Eléments modulaires

M Mentions obligatoires						O Options			
Code du système modulaire	Série	Taille	Fonction	Taille de raccord	Tension d'alimentation	Manomètres/adaptateurs	Echelles de manomètre alternatives	Mode de fixation	Sens de passage alternatif
535 034	MS	12	DE	AGF AGG AGH AGI G	V24 V24P V110 V230	AG A4	PSI MPA	WP	Z
Exemple de commande									
535 034	MS	12	- DE	- AGH	- V230	- A4	-	- WP	- Z

Tableau des références					
Pas	[mm]	124	Conditions	Code	Entrée du code
M	Code du système modulaire	535 034			
	Série	Standard		MS	MS
	Taille	12		12	12
	Fonction	Distributeur de mise en pression progressive, électrique		-DE	-DE
	Taille de raccord	Plaques G1		-AGF	
		Plaques G1¼		-AGG	
		Plaques G1½		-AGH	
		Plaques G2		-AGI	
		Module sans filetage de raccordement ni plaques		-G	
	Tension d'alimentation	24 V CC (Schéma de connexion établi d'après EN 175301), 16 bar		-V24	
		24 Connecteur mâle V CC (Schéma de connexion M12 établi d'après DESINA), 16 bar		-V24P	
		110 V CA (Schéma de connexion établi d'après EN 175301), 16 bar		-V110	
		230 V CA (Schéma de connexion établi d'après EN 175301), 16 bar		-V230	
O	Manomètres/adaptateurs	Manomètre MS, bar		-AG	
		Adaptateur pour manomètre EN ¼, sans manomètre		-A4	
	Echelles de manomètre alternatives	psi	1	-PSI	
		MPa	1	-MPA	
	Mode de fixation	Equerre de fixation	2	-WP	
	Sens de passage alternatif	Passage de droite à gauche		-Z	

1 **PSI, MPA** Uniquement avec manomètre AG.

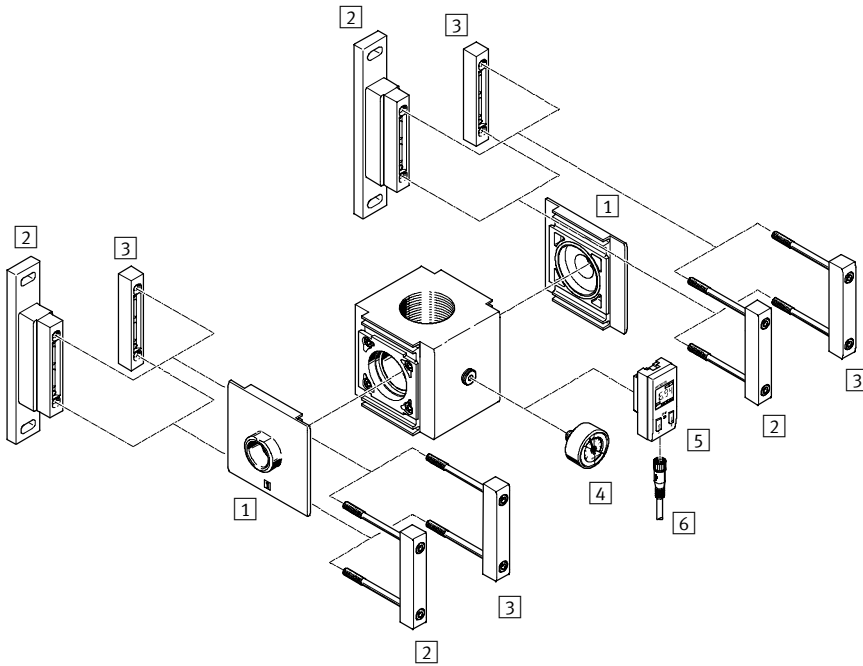
2 **WP** A utiliser uniquement avec les embases AGF, AGG, AGH, AGI.

Report des références

535 034	MS	12	- DE	-	-	-	-	-	-	-
----------------	-----------	-----------	-------------	---	---	---	---	---	---	---

Modules de dérivation MS12-FRM, série MS

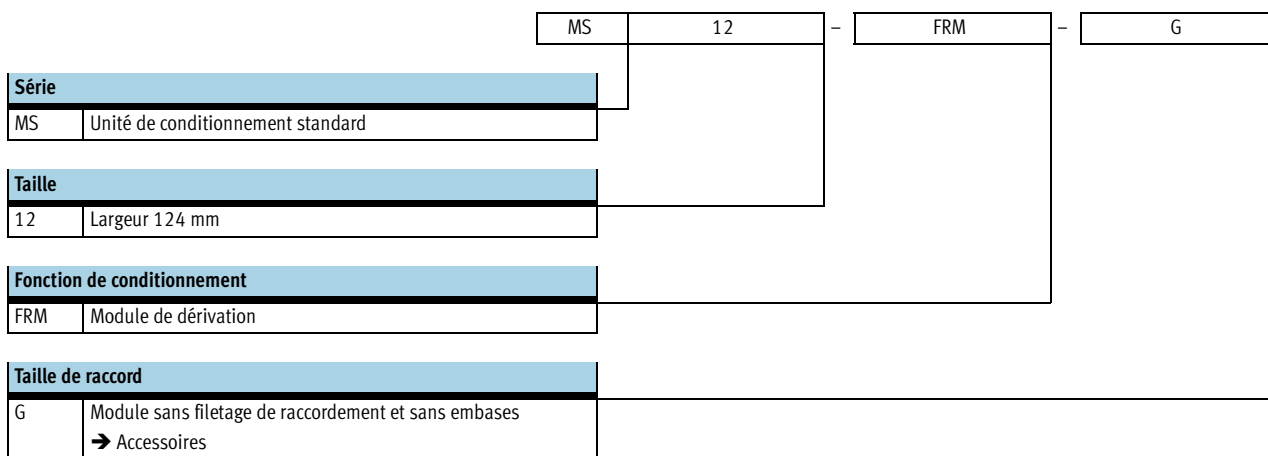
Périphérie



Éléments de fixation et accessoires		→ Page
1	Plaque MS12-AG...	3 / 2.31-0
2	Equerre de fixation MS12-WP	3 / 2.31-7
3	Connecteur de modules MS12-MV	3 / 2.31-7
4	Manomètres MA	3 / 2.31-8
5	Capteur de pression SDE1-...-R14/R18	3 / 2.31-11 Tome 4
6	Câble à connecteur femelle SIM-M8-3.../SIM-M8-4.../SIM-M12-3...	3 / 2.31-12

Modules de dérivation MS12-FRM, série MS

Désignations



Les éléments modulaires permettent de configurer d'autres variantes

Modules de dérivation FRM → 3/ 2.28-4

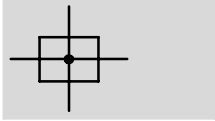
- Plaques
- Mode de fixation

Modules de dérivation MS12-FRM, série MS

Fiche de données techniques

FESTO

Fonction



- - Débit
25 000 ... 42 000 l/min
- - Plage de température
-10 ... +60 °C
- - Pression de service
0 ... 21 bar



- Module de dérivation avec 4 raccords
- Support pour modules supplémentaires
- Sortie dessus et dessous
- Peut être utilisé comme prise d'air intermédiaire de différentes qualités d'air

Caractéristiques techniques générales

Raccord pneumatique 1, 2 ¹⁾	G1	G1¼	G1½	G2
Raccord pneumatique 3	G2			
Raccord pneumatique 4	G1			
Conception	Module de dérivation			
Mode de fixation	Par accessoires			
	Montage sur canalisation			
Position de montage	Indifférente			

1) Selon les plaques sélectionnées, doit être commandé séparément en tant qu'accessoire → 3 / 2.31-0

Débit nominal normal q_N¹⁾ [l/min]

Dans le sens de passage principal 1 → 2	25 000 ... 42 000
---	-------------------

1) Selon les plaques sélectionnées, doit être commandé séparément en tant qu'accessoire → 3 / 2.31-0
Mesuré pour p₁ = 6 bar, p₂ = 5 bar, Δp = 1 bar

Conditions de fonctionnement et d'environnement

Pression de service	[bar]	0 ... 21
Fluide de service		Air comprimé
Température ambiante	[°C]	-10 ... +60
Température du fluide	[°C]	-10 ... +60
Température de stockage	[°C]	-10 ... +60
Résistance à la corrosion	KBK ⁽¹⁾	2

1) Classe de protection anticorrosion 2 selon la norme Festo 940 070
Pièces modérément soumises à la corrosion. Pièces externes visibles dont la surface répond essentiellement à des critères d'apparence, en contact direct avec une atmosphère industrielle courante ou des fluides tels que des huiles de coupe ou des lubrifiants.

Modules de dérivation MS12-FRM, série MS

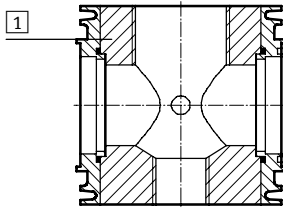


Fiche de données techniques

Poids [g]	
Module de dérivation	3 000

Matériaux

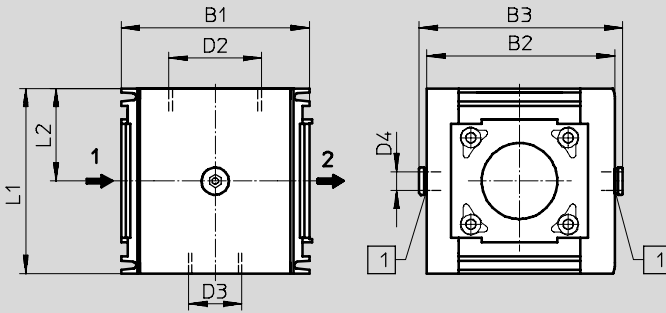
Coupe fonctionnelle



Module de dérivation		
1	Corps	aluminium moulé sous pression
-	Joints	caoutchouc nitrile
	Remarque sur les matériaux	sans cuivre ni PTFE

Dimensions - standard

Téléchargement des données de CAO → www.festo.fr/engineering



1 G $\frac{1}{4}$ Taraudage sur corps, standard, avec capot d'obturation fermé

→ Sens d'écoulement

Type	B1	B2	B3	D2	D3	D4	L1	L2
MS12-FRM	124	124	134	G2	G1	G $\frac{1}{4}$	122	61

Références			
Taille	Raccord	N° pièce	Type
MS12	G1 ... G2 ¹⁾	541 681	MS12-FRM-G ²⁾

1) L'embase doit être commandée séparément en tant qu'accessoire → 3 / 2.31-0
 2) Sans cuivre ni PTFE

Modules de dérivation MS12-FRM, série MS

Références – Éléments modulaires



M Mentions obligatoires					O Options
Code du système modulaire	Série	Taille	Fonction	Taille de raccord	Mode de fixation
535 035	MS	12	FRM	AGF AGG AGH AGI G	WP
Exemple de commande					
535 035	MS	12	- FRM	- AGF	- WP

Tableau des références					
Pas	[mm]	124	Conditions	Code	Entrée du code
M	Code du système modulaire	535 035			
	Série	Standard		MS	MS
	Taille	12		12	12
	Fonction	Module de dérivation		-FRM	-FRM
	Taille de raccord	Plaques G1		-AGF	
		Plaques G1¼		-AGG	
		Plaques G1½		-AGH	
		Plaques G2		-AGI	
		Module sans filetage de raccordement ni plaques		-G	
O	Mode de fixation	Equerre de fixation	1	-WP	

1 WP A utiliser uniquement avec les embases AGF, AGG, AGH, AGI.

Report des références

535 035	MS	12	- FRM	-	-
---------	----	----	-------	---	---



Appareils de conditionnement, série MS

Accessoires

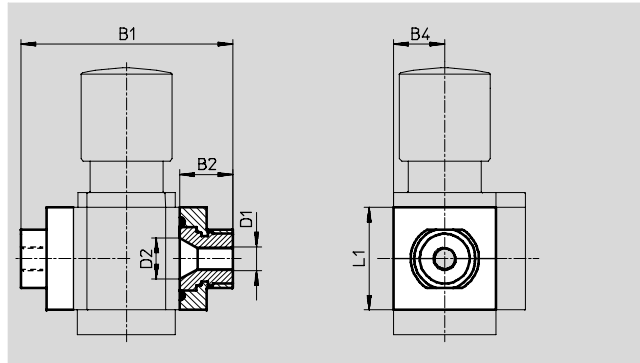


Plaques MS4/6-AG...

(code de commande : AG...)

- Adaptateur pour raccord d'air comprimé
- MS6-AGE permettant l'utilisation d'un raccord fileté G3/4

Matériau :
aluminium



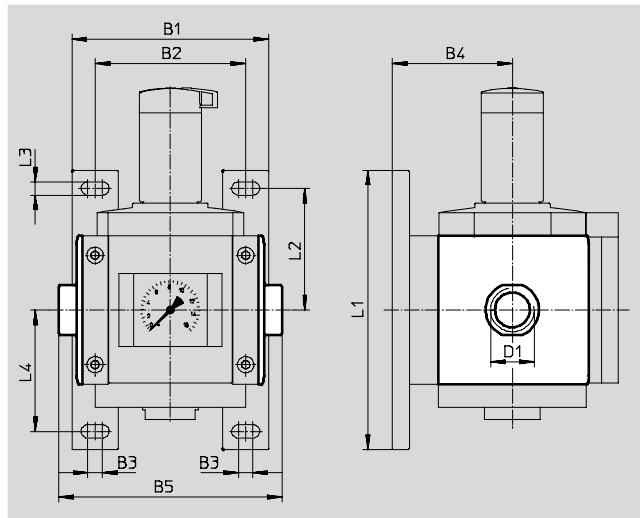
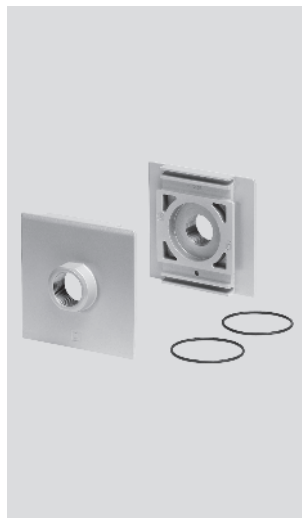
Dimensions et Références										
Taille	B1	B2	B4	D1	D2	L1	Poids [g]	N° pièce	Type	
MS4	83,5	21,5	21	G1/8	16,8	42	128	526 068	MS4-AGA	
				G1/4				526 069	MS4-AGB	
				G3/8				526 070	MS4-AGC	
MS6	115	26,5	31	G1/4	24	62	300	526 080	MS6-AGB	
				G3/8				526 081	MS6-AGC	
				G1/2				526 082	MS6-AGD	
				G3/4				526 083	MS6-AGE	

Plaque de connexion MS12-AG...

(code de commande : AG...)

- Adaptateur pour raccord d'air comprimé

Matériau :
aluminium moulé sous pression
sans cuivre ni PTFE



Dimensions et Références													
Taille	B1	B2	B3	B4	B5	D1	L1	L2	L3	L4	Poids [g]	N° pièce	Type
MS12	162	124	12	99	184	G1	230	100	11	100	1 300	537 135	MS12-AGF
					184	G1 1/4						537 136	MS12-AGG
					184	G1 1/2						537 137	MS12-AGH
					196	G2						537 138	MS12-AGI

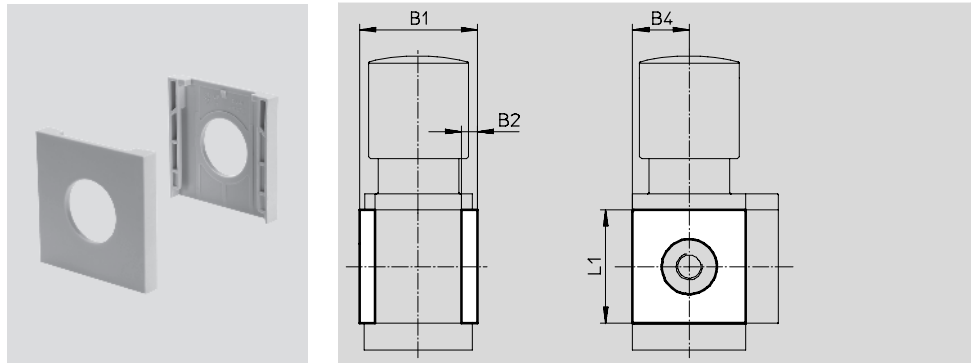
Appareils de conditionnement, série MS

Accessoires

Capuchon d'obturation MS4/6-END

- Permet d'obturer les côtés du boîtier pour le premier et le dernier module, si aucune plaque n'est utilisée.

Matériau :
Polyamide renforcé
sans cuivre ni PTFE



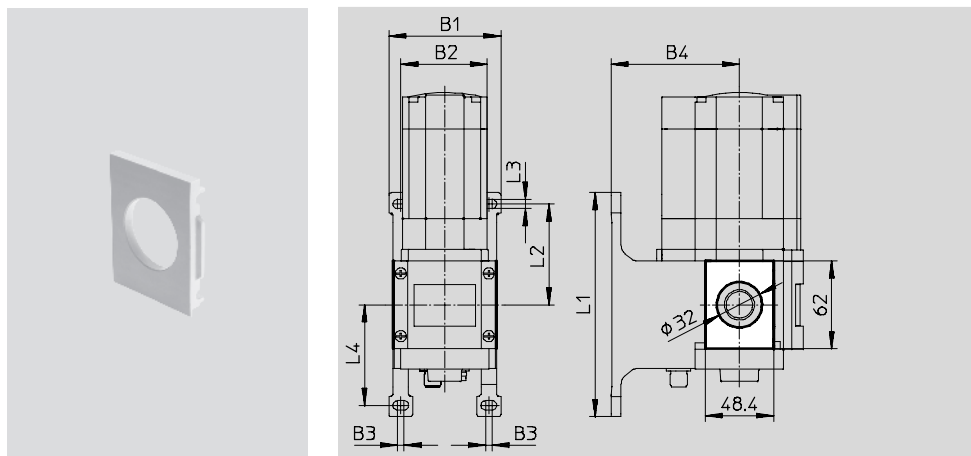
Dimensions et Références						
Taille	B1	B2	B4	L1	N° pièce	Type
MS4	43,6	6	21	42	538 779	MS4-END
MS6	67	8	31	62	538 780	MS6-END


Plaque de fixation MS6-AEND

(code de commande : WBE; la fourniture comprend l'équerre de fixation MS6-WPB)

- Peut être utilisé en association avec l'équerre de fixation MS6-WP ou MS6-WPB pour le montage sur panneau d'un appareil individuel via filetage direct

Matériau :
Polyamide renforcé
sans cuivre ni PTFE



Dimensions et Références												
Taille	B1	B2	B3	B4	L1	L2	L3	L4	Protection anticorrosion ¹⁾	Poids	N° pièce	Type
										[g]		
MS6	79	62	4,5	90,5	158	71	6,6	71	2	17	535 408	MS6-AEND  Nouveau

1) Classe de protection anticorrosion 2 selon la norme Festo 940 070

Pièces modérément soumises à la corrosion. Pièces externes visibles dont la surface répond essentiellement à des critères d'apparence, en contact direct avec une atmosphère industrielle courante ou des fluides tels que des huiles de coupe ou des lubrifiants.

Appareils de conditionnement, série MS

Accessoires



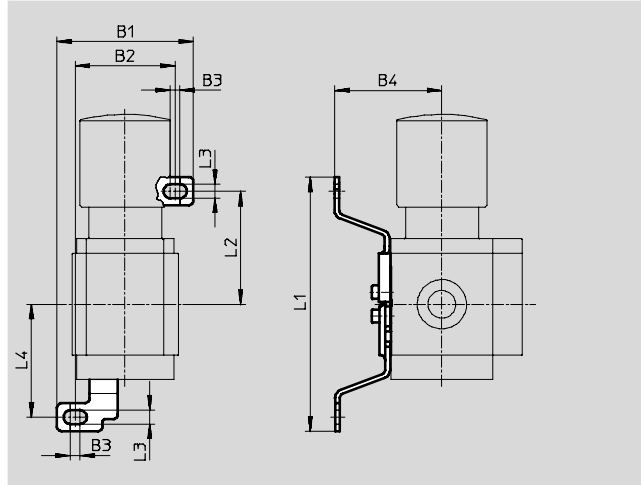
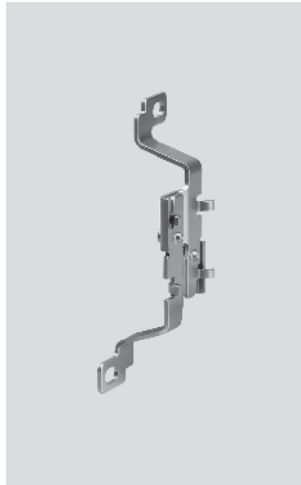
Equerre de fixation MS4/6-WB

(code de commande : WB)

■ Pour montage mural

Matériau :

acier



Dimensions et Références												
Taille	B1	B2	B3	B4	L1	L2	L3	L4	Poids [g]	N° pièce	Type	
MS4	56,2	41,2	4	44,2	104,6	46,6	5,6	46,5	46	532 185	MS4-WB	
MS6	79,4	61,9	4,5	55	157,6	71	6,6	71	121	532 196	MS6-WB	

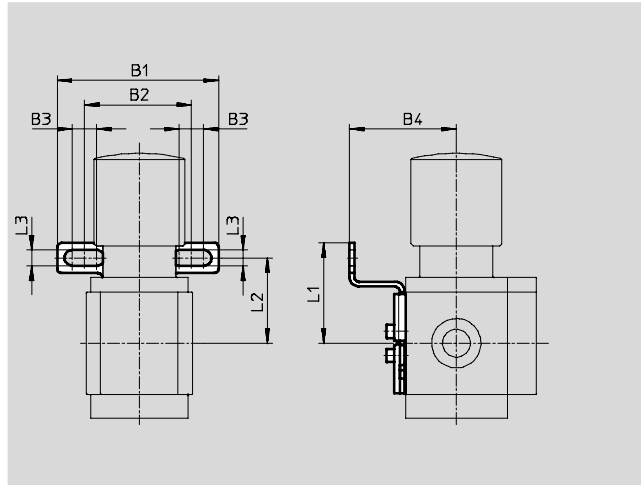
Equerre de fixation MS4-WBM

(code de commande : WBM)

■ Pour montage mural

Matériau :

acier



Dimensions et Références												
Taille	B1	B2	B3	B4	L1	L2	L3	Poids [g]	N° pièce	Type		
MS4	66,5	44	10	44	41,3	35	6,5	48	526 062	MS4-WBM		

Appareils de conditionnement, série MS

Accessoires

Équerre de fixation MS4/6-WR

(code de commande : WR)

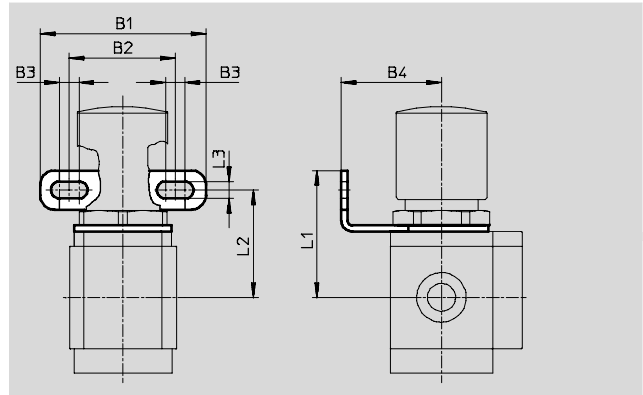
- Pour montage mural
- Pour filtre-détendeur, régulateur de pression

Matériau :
acier



Nota

Merci de commander séparément l'écrou hexagonal de fixation de l'équerre.

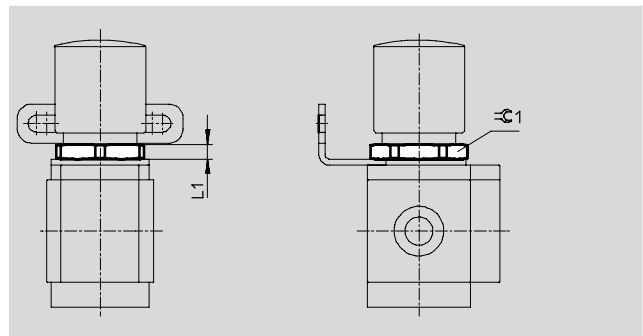


Dimensions et Références										
Taille	B1	B2	B3	B4	L1	L2	L3	Poids [g]	N° pièce	Type
MS4	68	44	8	41	52	44	7	49	526 064	MS4-WR
MS6	70	42	8,2	40	67	57	7,1	90	526 075	MS6-WR

Écrou hexagonal MS4/6-WRS

- Pour montage frontal
- Pour fixation de l'équerre MS...-WR

Matériau :
aluminium



Dimensions et Références					
Taille	L1	⌀ 1	Poids [g]	N° pièce	Type
MS4	6	36	6,9	532 187	MS4-WRS
MS6	7	55	20,9	532 188	MS6-WRS

Appareils de conditionnement, série MS

Accessoires



Equerre de fixation MS4/6-WP...

Cotes de montage spécialement prévues pour la fixation d'appareils de conditionnement combinés

1 appareil

MS4-... : 40 mm

MS6-... : 62 mm

2 appareils

MS4-... : 80 mm

MS6-... : 124 mm avec WP, WPB

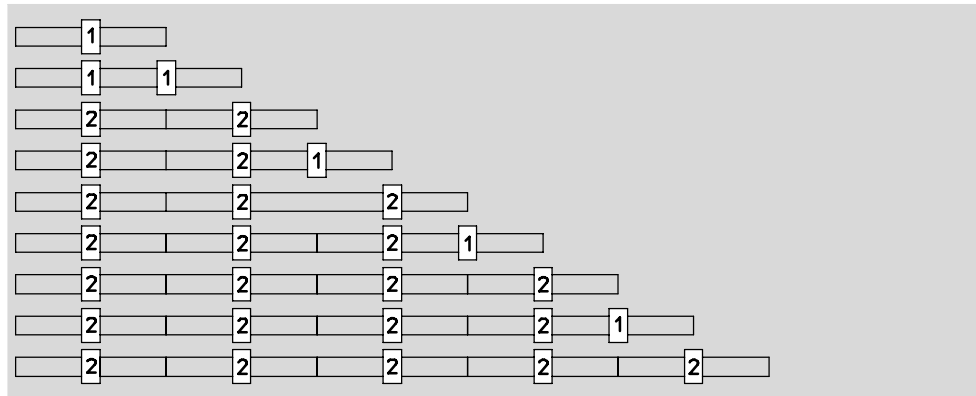
138 mm avec WPM-2D

1 Equerre de fixation WP, WPB ou WPM-D

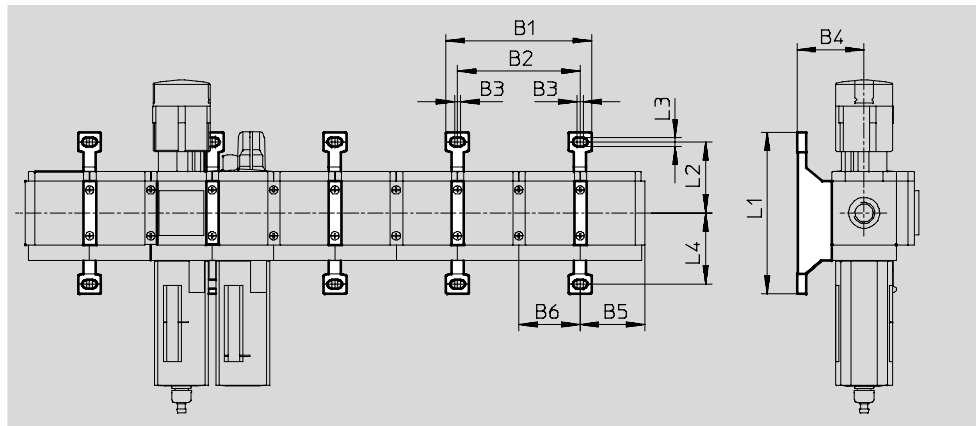
2 Equerre de fixation WP, WPB ou WPM-2D

Nombre d'appareils

1 2 3 4 5 6 7 8 9 10



Cotes de montage



Type	B1	B2	B3	B4	B5	B6	L1	L2	L3	L4
MS4-WP	95,2	80	4	44	41,9	40	106	46,5	5,6	46,7
MS4-WPB				66						40
MS4-WPM-...D				44						92,8
MS6-WP	141	124	4,5	54	64,5	62	158	71	6,6	71
MS6-WPB				90,5						69
MS6-WPM-...D				168						138

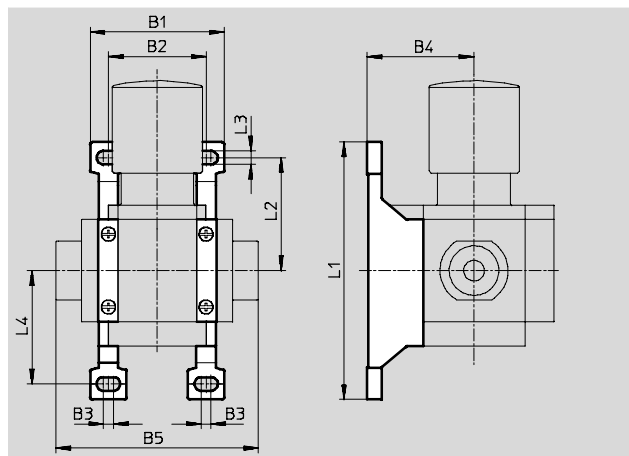
Appareils de conditionnement, série MS

Accessoires

Équerre de fixation MS4/6-WP

(code de commande : WP)

- Pour liaison des modules et montage mural
- Utilisée avec une plaque raccord MS4/6-AG... pour le montage mural d'un appareil seul
- Utilisée avec une équerre de fixation MS6-AEND pour le montage mural d'un appareil seul via filetage direct
- Pour manodétendeur LRB avec bloc de sortie coudé B... à l'arrière



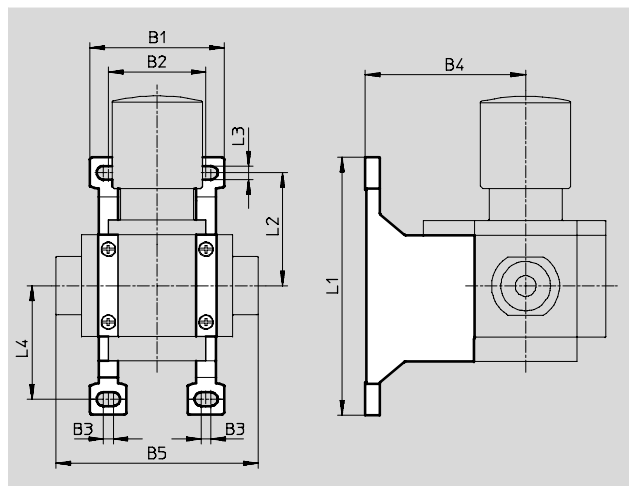
Matériau :
alu moulé sous pression

Dimensions et Références												
Taille	B1	B2	B3	B4	B5	L1	L2	L3	L4	Poids [g]	N° pièce	Type
MS4	55,2	40,2	4	44	83,4	106	46,5	5,6	46,7	39	532 184	MS4-WP
MS6	79	62	4,5	54	115	158	71	6,6	71	76	532 195	MS6-WP

Équerre de fixation MS4/6-WPB

(code de commande : WPB)

- Pour liaison des modules et montage mural
- Utilisée avec une plaque raccord MS4/6-AG... pour le montage mural d'un appareil seul
- Utilisée avec une équerre de fixation MS6-AEND pour le montage mural d'un appareil seul via filetage direct
- Avec large espacement par rapport au panneau pour manodétendeur



Matériau :
alu moulé sous pression

Dimensions et Références												
Taille	B1	B2	B3	B4	B5	L1	L2	L3	L4	Poids [g]	N° pièce	Type
MS4	55,2	40,2	4	66	83,4	106	46,5	5,6	46,7	55	526 063	MS4-WPB
MS6	79	62	4,5	90,5	115	158	71	6,6	71	115	526 074	MS6-WPB

Appareils de conditionnement, série MS

Accessoires



Equerre de fixation MS4/6-WPM

(code de commande : WPM)

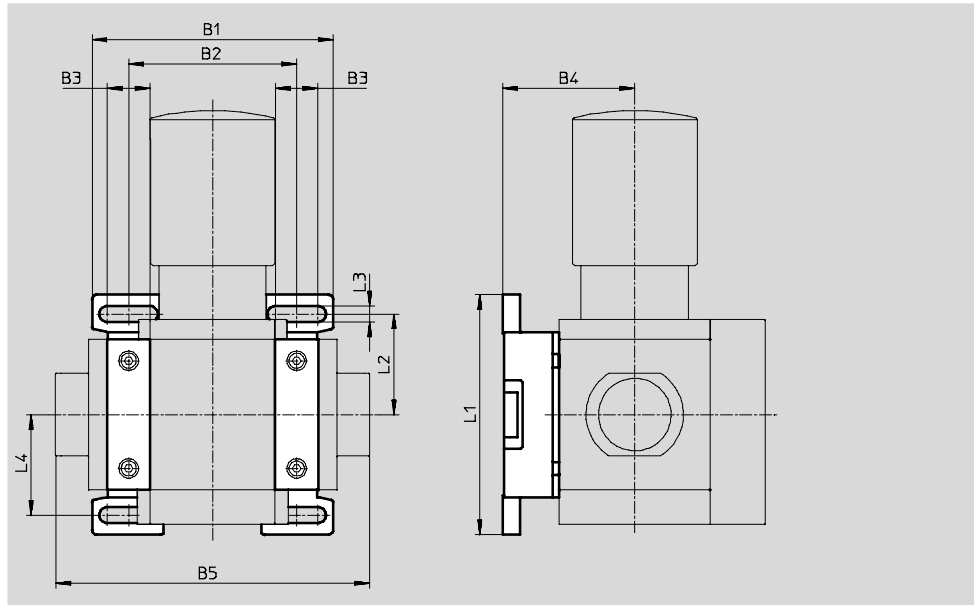
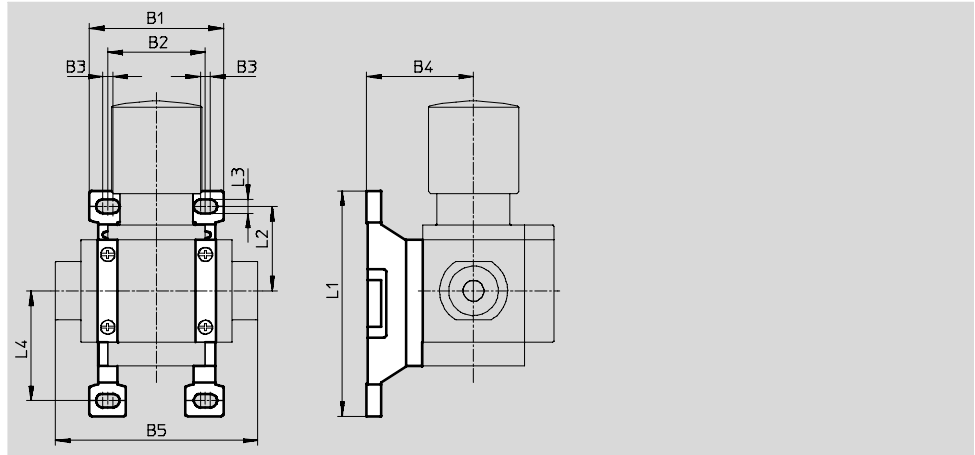
- Pour liaison des modules et montage mural
- Utilisée avec une plaque raccord MS4/6-AG... pour le montage mural d'un appareil seul
- Accrochage et décrochage rapides
- Pour montage des modules avec bouton de réglage situé en dessous

L'entretoise D ou 2D fournie garantit le respect de la cote de montage

Matériau :
alu moulé sous pression

Appareils de conditionnement série MS
Accessoires

2.31



Dimensions et Références

Taille	B1	B2	B3	B4	B5	L1	L2	L3	L4	Cote de montage	Poids [g]	N° pièce	Type
MS4	55,2	40	4	44	83,4	92,8	34,8	5,6	45,2	40	45	526 060	MS4-WPM-D
	95,2	80			123,4					80	55	526 061	MS4-WPM-2D
MS6	99	69	17,5	54	129	98,6	41,3	6,6	41,3	62	144	526 073	MS6-WPM-D
	168	138			198					124	154	532 186	MS6-WPM-2D

Appareils de conditionnement, série MS

Accessoires

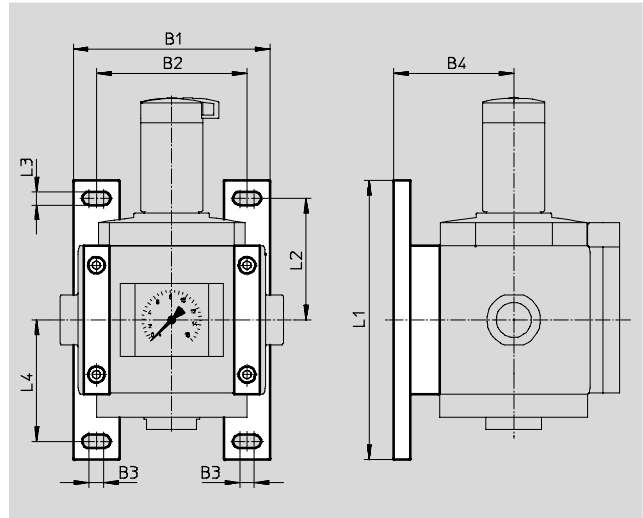
FESTO

Equerre de fixation MS12-WP

(code de commande : WP)

- Pour liaison des modules et montage mural
- Utilisée avec une plaque raccord pour le montage mural d'un appareil seul

Matériau :
aluminium moulé sous pression
sans cuivre ni PTFE



Dimensions et Références											
Taille	B1	B2	B3	B4	L1	L2	L3	L4	Poids [g]	N° pièce	Type
MS12	162	124	12	99	230	100	11	100	700	537 133	MS12-WP

Connecteur de modules MS...-MV

- Pour liaison des modules

Matériau :
MS4/6 : acier inoxydable/polyacétal

MS12 : aluminium moulé sous pression
sans cuivre ni PTFE



MS4/6



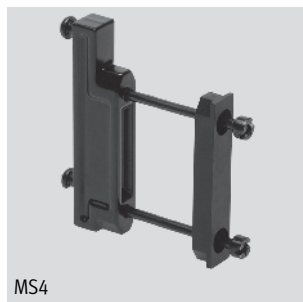
MS12

Références			
Taille	Poids [g]	N° pièce	Type
MS4	36	532 798	MS4-MV
MS6	54	532 799	MS6-MV
MS12	500	537 134	MS12-MV

Connecteur de modules MS4/6-MVM

- Pour montage des modules avec bouton de réglage situé en dessous

Matériau :
alu moulé sous pression



MS4



MS6

Références		
Taille	N° pièce	Type
MS4	532 800	MS4-MVM
MS6	532 801	MS6-MVM

Appareils de conditionnement, série MS

Accessoires

FESTO

Manomètre MA

Autres manomètres
→ www.festo.fr



Références		Fiches techniques → 3 / 4.8-4	
Raccordement pneumatique	N° pièce	Type	
R $\frac{1}{8}$	525 726	MA-40-16-R $\frac{1}{8}$ -E-RG	
R $\frac{1}{4}$	525 729	MA-50-16-R $\frac{1}{4}$ -E-RG	
G $\frac{1}{4}$	183 901	MA-40-16-G $\frac{1}{4}$ -EN	

Silencieux U

Autres silencieux
→ www.festo.fr



Références		Fiches techniques → 3 / 6.1-2	
Taille	Raccordement pneumatique	N° pièce	Type
MS4	G $\frac{1}{4}$	6 842	U- $\frac{1}{4}$ -B
MS6	G $\frac{1}{2}$	6 844	U- $\frac{1}{2}$ -B
MS12	G1	151 990	U-1-B

Connecteur femelle MSSD-EB

pour distributeur de mise en circuit
MS4/6-EE et
distributeur de mise en pression
progressive MS4/6-DE



Connecteur femelle MSSD-C

pour distributeur de mise en circuit
MS12-EE et
distributeur de mise sous pression
progressive MS12-DE

Références		Fiches techniques → Tome 2	
Taille	Mode de fixation	N° pièce	Type
MS4/6	Connexion à vis	151 687	MSSD-EB
	Autodénudant	192 745	MSSD-EB-S-M14
MS12	Connexion à vis	34 583	MSSD-C
	Autodénudant	192 748	MSSD-C-S-M16

Programme standard

Appareils de conditionnement, série MS

Accessoires

Câble à connecteur femelle KMEB avec LED

pour distributeur de mise en circuit MS4/6-EE et distributeur de mise en pression progressive MS4/6-DE



Câble à connecteur femelle KMC avec voyant lumineux

pour distributeur de mise en circuit MS12-EE et distributeur de mise en pression progressive MS12-DE

Références				Fiches techniques → Tome 2	
Taille	Plage de tension de service	Témoin d'état de commutation	Longueur de câble [m]	N° pièce	Type
MS4/6	24 V CC	LED	2,5	151 688	KMEB-1-24-2,5-LED
	24 V CC	LED	5	151 689	KMEB-1-24-5-LED
	24 V CC	LED	10	193 457	KMEB-1-24-10-LED
	230 V CA	–	2,5	151 690	KMEB-1-230AC-2,5
	230 V CA	–	5	151 691	KMEB-1-230AC-5
MS12	24 V CC	LED	2,5	30 931	KMC-1-24DC-2,5-LED
	24 V CC	LED	5	30 933	KMC-1-24DC-5-LED
	24 V CC	LED	10	193 459	KMV-1-24-10-LED
	230 V CA	–	2,5	30 932	KMC-1-230AC-2,5
	230 V CA	–	5	30 934	KMC-1-230AC-5

Joint lumineux MEB-LD

pour câble à connecteur femelle KMEB et connecteur femelle MSSD-EB



Joint lumineux MC-LD

pour câble à connecteur femelle KMC et connecteur femelle MSSD-C

Références			Fiches techniques → Tome 2	
Taille	Plage de tension de service	N° pièce	Type	
MS4/6	12 ...24 V CC	151 717	MEB-LD-12-24DC	
	230 V CC/CA ±10 %	151 718	MEB-LD-230AC	
MS12	12 ...24 V CC	19 145	MC-LD-12-24DC	
	230 V CC/CA ±10 %	19 146	MC-LD-230AC	

Programme standard

Appareils de conditionnement, série MS

Accessoires

FESTO

Manocontact PEV

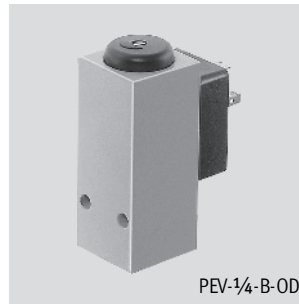
(code de commande : X/Y/M12)

Autres manocontacts

→ Tome 4



PEV-1/4-SC-OD



PEV-1/4-B-OD



PEV-1/4-B-M12

Références				Fiches techniques → Tome 4	
Raccordement pneumatique	Point de commutation	Connexion électrique	Code de commande	N° pièce	Type
G ¹ / ₄	Réglable Avec visualisation	Connecteur, modèle carré selon DIN EN 175 301, modèle A	X	161 760	PEV-1/4-SC-OD
	Réglable		Y	175 250	PEV-1/4-B-OD
	Réglable	Connecteur mâle M12x1, à 4 pôles	M12	192 488	PEV-1/4-B-M12

Connecteur femelle

pour manocontact PEV-1/4-...-OD



Références			Fiches techniques → Tome 2	
Plage de tension de service			N° pièce	Type
CA	CC			
≤ 250 V	≤ 250 V		171 157	MSSD-C-4P

Connecteur femelle coudé

pour manocontact PEV-1/4-...-OD



Références			Fiches techniques → Tome 4	
Plage de tension de service		Témoin d'état de commutation	N° pièce	Type
CA	CC			
-	15 ... 30 V	LED jaune	164 274	PEV-1/4-WD-LED-24
≤ 230 V	≤ 180 V	LED jaune	164 275	PEV-1/4-WD-LED-230

Appareils de conditionnement, série MS



Accessoires

Capteur de pression

SDE1-...-H18/W18

(code de commande : AD5/AD6)

Avec taraudage

Capteur de pression

SDE1-...-R14/R18

avec filetage pour un montage direct sur l'unité de conditionnement avec raccord pour manomètre

Autres capteurs de pression

→ Tome 4



SDE1-...-H18/W18



SDE1-...-R14/R18

Références						Fiches techniques → Tome 4
Sortie électrique	Connexion électrique	Affichage	Code de commande	N° pièce	Type	
Taraudage G $\frac{1}{8}$, plage de mesure de pression 0 ... 10 bar, mesure de pression relative						
1 sortie de commande PNP	M8x1, 3 pôles	LCD	AD5	192 030	SDE1-D10-G2-H18-C-P1-M8	
2 sorties de commande PNP et 4 ... 20 mA analogique	M12x1, 5 pôles	LCD rétro-éclairé	AD6	534 062	SDE1-D10-G2-W18-L-2I-M12	
Filetage R $\frac{1}{8}$, plage de mesure de pression 0 ... 10 bar, mesure de pression relative						
1 sortie de commande PNP	M8x1, 3 pôles	LCD	-	192 026	SDE1-D10-G2-R18-C-P1-M8	
	M8x1, 3 pôles	LCD rétro-éclairé	-	529 970	SDE1-D10-G2-R18-L-P1-M8	
	M12x1, 3 pôles	LCD rétro-éclairé	-	534 064	SDE1-D10-G2-R18-L-P1-M12	
2 sorties de commande PNP	M8x1, 4 pôles	LCD	-	192 027	SDE1-D10-G2-R18-C-P2-M8	
	M8x1, 4 pôles	LCD rétro-éclairé	-	529 971	SDE1-D10-G2-R18-L-P2-M8	
1 sortie de commande PNP et 0 ... 10 V analogique	M8x1, 4 pôles	LCD	-	529 958	SDE1-D10-G2-R18-C-PU-M8	
	M8x1, 4 pôles	LCD rétro-éclairé	-	529 972	SDE1-D10-G2-R18-L-PU-M8	
Filetage R $\frac{1}{4}$, plage de mesure de pression 0 ... 10 bar, mesure de pression relative						
1 sortie de commande PNP	M8x1, 3 pôles	LCD	-	192 028	SDE1-D10-G2-R14-C-P1-M8	
	M8x1, 3 pôles	LCD rétro-éclairé	-	529 967	SDE1-D10-G2-R14-L-P1-M8	
	M12x1, 3 pôles	LCD rétro-éclairé	-	534 157	SDE1-D10-G2-R14-L-P1-M12	
2 sorties de commande PNP	M8x1, 4 pôles	LCD	-	192 029	SDE1-D10-G2-R14-C-P2-M8	
	M8x1, 4 pôles	LCD rétro-éclairé	-	529 968	SDE1-D10-G2-R14-L-P2-M8	
1 sortie de commande PNP et 0 ... 10 V analogique	M8x1, 4 pôles	LCD	-	529 957	SDE1-D10-G2-R14-C-PU-M8	
	M8x1, 4 pôles	LCD rétro-éclairé	-	529 969	SDE1-D10-G2-R14-L-PU-M8	

Appareils de conditionnement, série MS

Accessoires

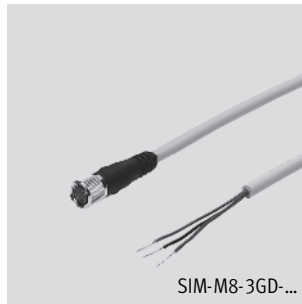
FESTO

Câble à connecteur femelle

SIM-M8-3...

pour capteur de pression SDE1

Matériau :
polyuréthane



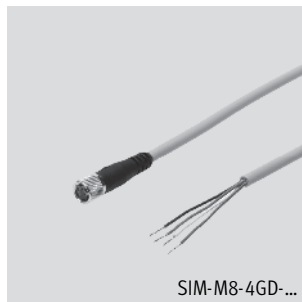
Références				Fiches techniques → Tome 4	
Connexion électrique	Longueur de câble [m]	Départ connecteur		N° pièce	Type
		Droit	A 90°		
M8x1, 3 pôles	2,5	■	–	159 420	SIM-M8-3GD-2,5-PU
		–	■	159 422	SIM-M8-3WD-2,5-PU
	5	■	–	159 421	SIM-M8-3GD-5-PU
		–	■	159 423	SIM-M8-3WD-5-PU
	10	■	–	192 964	SIM-M8-3GD-10-PU
		–	■	192 965	SIM-M8-3WD-10-PU

Câble à connecteur femelle

SIM-M8-4...

pour capteur de pression SDE1

Matériau :
polyuréthane



Références				Fiches techniques → Tome 4	
Connexion électrique	Longueur de câble [m]	Départ connecteur		N° pièce	Type
		Droit	A 90°		
M8x1, 4 pôles	2,5	■	–	158 960	SIM-M8-4GD-2,5-PU
		–	■	158 962	SIM-M8-4WD-2,5-PU
	5	■	–	158 961	SIM-M8-4GD-5-PU
		–	■	158 963	SIM-M8-4WD-5-PU

Programme standard

Appareils de conditionnement, série MS

Accessoires

Câble à connecteur femelle
SIM-M12-3...
 pour capteur de pression SDE1

Matériau :
 polyuréthane



Références				Fiches techniques → Tome 4	
Connexion électrique	Longueur de câble [m]	Départ connecteur		N° pièce	Type
		Droit	A 90°		
M12x1, 3 pôles	2,5	■	–	159 428	SIM-M12-3GD-2,5-PU
		–	■	159 430	SIM-M12-3WD-2,5-PU
	5	■	–	159 429	SIM-M12-3GD-5-PU
		–	■	159 431	SIM-M12-3WD-5-PU

Câble à connecteur femelle
SIM-M12-4...
 pour distributeur de mise en circuit/de mise en pression progressive MS12-EE/DE...-V24P et Manocontact PEV-1/4-B-M12

Matériau :
 polyuréthane



Références				Fiches techniques → Tome 4	
Connexion électrique	Longueur de câble [m]	Départ connecteur		N° pièce	Type
		Droit	A 90°		
M12x1, 4 pôles	5	■	–	164 259	SIM-M12-4GD-5-PU
		–	■	164 258	SIM-M12-4WD-5-PU

Câble à connecteur femelle
SIM-M12-5...
 pour capteur de débit MS6-SFE et pour capteur de pression SDE1

Matériau :
 polyuréthane



Références				Fiches techniques → Tome 4	
Connexion électrique	Longueur de câble [m]	Départ connecteur		N° pièce	Type
		Droit	A 90°		
M12x1, 5 pôles	2,5	■	–	175 715	SIM-M12-5GD-2,5-PU
	5	■	–	175 716	SIM-M12-5GD-5-PU

Programme standard

Appareils de conditionnement, série MS

Accessoires

FESTO

Cartouche filtrante MS4/6-LF...



MS...-LFM



MS...-LFP



MS...-LFX

Références				
Taille		Degré de filtration [µm]	N° pièce	Type
MS4	Cartouche filtrante ultra-fine	0,01	162 674	MS4/D-MINI-LFM-A
	Cartouche filtrante fine	1	162 677	MS4/D-MINI-LFM-B
	Cartouche filtrante	5	534 501	MS4-LFP-C
	Cartouche filtrante	40	534 502	MS4-LFP-E
	Cartouche filtrante à charbon actif	Teneur en huile résiduelle ≤ 0,003 mg/m ³	532 912	MS4/D-MINI-LFX
MS6	Cartouche filtrante ultra-fine	0,01	532 909	MS6-LFM-A
	Cartouche filtrante fine	1	532 910	MS6-LFM-B
	Cartouche filtrante	5	534 499	MS6-LFP-C
	Cartouche filtrante	40	534 500	MS6-LFP-E
	Cartouche filtrante à charbon actif	Teneur en huile résiduelle ≤ 0,003 mg/m ³	532 911	MS6-LFX

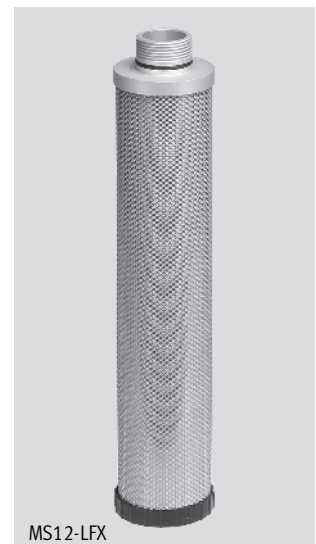
Cartouche filtrante MS12-LF...



MS12-LFM-B



MS12-LFM-A



MS12-LFX

Références				
Taille		Degré de filtration [µm]	N° pièce	Type
MS12	Cartouche filtrante ultra-fine	0,01	537 146	MS12-LFM-A
	Cartouche filtrante fine	1	537 145	MS12-LFM-B
	Cartouche filtrante	5	537 143	MS12-LFP-C
	Cartouche filtrante	40	537 144	MS12-LFP-E
	Cartouche filtrante à charbon actif	Teneur en huile résiduelle ≤ 0,003 mg/m ³	537 147	MS12-LFX

Appareils de conditionnement, série MS

Accessoires

FESTO

Mamelon double ESK

Réglable pour compensation angulaire

- pour montage ultérieur d'un manocontact PEV ou d'un capteur de pression SDE1 sur un module de dérivation MS-FRM

Matériau :
laiton



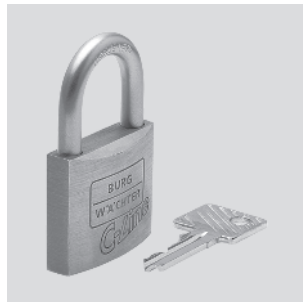
Références				
Raccord 1	Raccord 2	N° pièce	Type	PE*
R $\frac{1}{8}$	R $\frac{1}{4}$	534 151	ESK- $\frac{1}{8}$ - $\frac{1}{4}$	1
R $\frac{1}{4}$	R $\frac{1}{4}$	151 521	ESK- $\frac{1}{4}$ - $\frac{1}{4}$	1
	R $\frac{1}{2}$	534 153	ESK- $\frac{1}{4}$ - $\frac{1}{2}$	1

* Quantité par paquet

Cadenas LRVS-D


pour filtre détendeur ou manodétendeur

Matériau :
Corps : laiton



Références		
Poids [g]	N° pièce	Type
120	193 786	LRVS-D

Références – huile spéciale

Références – huile spéciale			
	Fourniture	N° pièce	Type
	1 litre	152 811	OFSW-32

Programme standard