



■ **Vérins oscillants compacts à encombrement réduit**

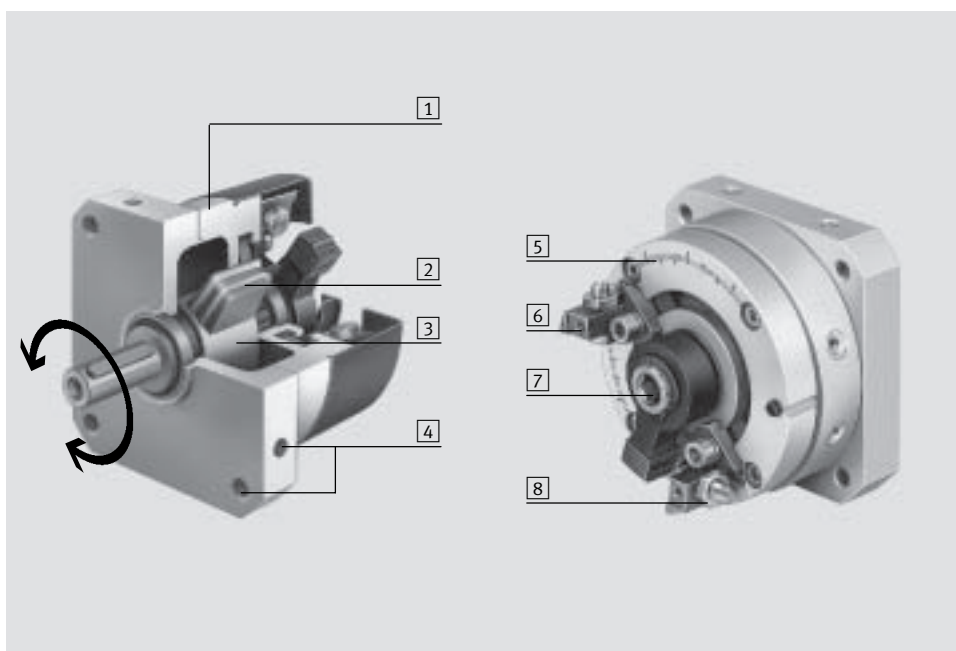
■ **Angle d'oscillation réglable**

Types conforme à la directive ATEX pour les atmosphères explosibles
→ www.festo.fr/ex

Modules oscillants DSM

Caractéristiques

Vérins oscillants
Vérins à palette oscillante
4.1



- 1 Excellente synchronisation grâce aux surfaces de glissement usinées
- 2 Durée de vie élevée des palettes oscillantes et du système d'étanchéité, grâce au polyuréthane
- 3 Couples jusqu'à 20 Nm, grâce au principe de la palette oscillante et de l'arbre cannelé
- 4 Nombreuses possibilités de fixation intégrées
- 5 Choix de la position de l'angle d'oscillation dans la plage d'oscillation
- 6 Possibilité de fixation de capteurs de proximité inductifs avec support de capteur, pour la détection sans contact des positions
- 7 Actionnement manuel par 6 pans creux dans l'arbre de sortie. Un taraudage est déjà intégré pour la fixation par le client d'un arbre de sortie supplémentaire.
- 8 Butée fixe, avec possibilité de réglage fin de l'angle d'oscillation

DSM-6 ... 10

Les modules oscillants DSM-6 à 10 sont des vérins à double effet dotés de palettes oscillantes. L'angle d'oscillation peut être réglé en continu. L'amortissement de fin de course s'obtient par le biais de plaques d'amortissement élastiques placées sur la palette oscillante. Les modules oscillants sont protégés contre les jets d'eau et la poussière.

DSM-12 ... 40

Les modules oscillants DSM-12 à 40 sont des vérins rotatifs à palette oscillante, l'angle d'oscillation étant réglable en continu sur toute la plage d'oscillation. L'ajustement de fin de course est possible via des vis de butée avec contre-écrous. Sur la version de base, l'impact du levier de butée est amorti par des plaques élastiques.

Sur les variantes CL/CR/CC, l'amortissement de fin de course se fait au moyen d'amortisseurs autoréglables YSR. La palette oscillante n'est pas prévue pour servir de fin de course, c.-à-d. que le levier de butée et les butées ne doivent pas être retirés. Les modules oscillants sont protégés contre les jets d'eau et la poussière.

Multiplicité des variantes

DSM avec arbre à clavette

DSM avec arbre à clavette et roue libre FLSM (accessoires)

DSM avec arbre à flasque FW



DSM avec butée fixe

DSM-12 ... 40 avec amortisseur à gauche CL

DSM-12 ... 40 avec amortisseur à droite CR

DSM-12 ... 40 avec amortisseurs des deux côtés CC



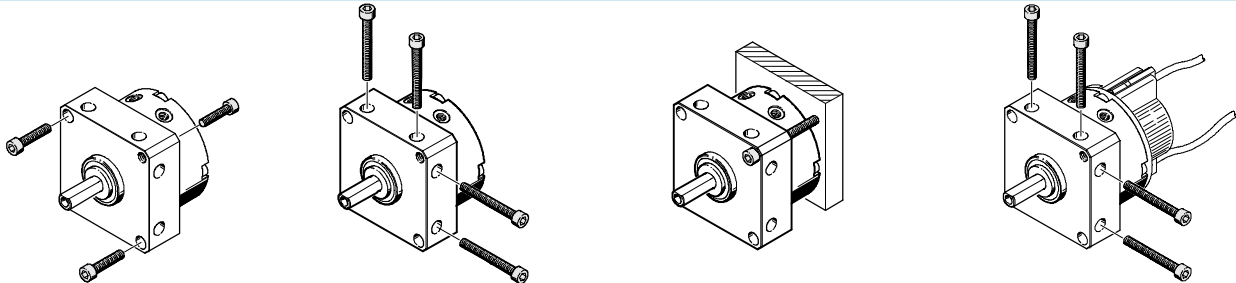
Modules oscillants DSM

Caractéristiques

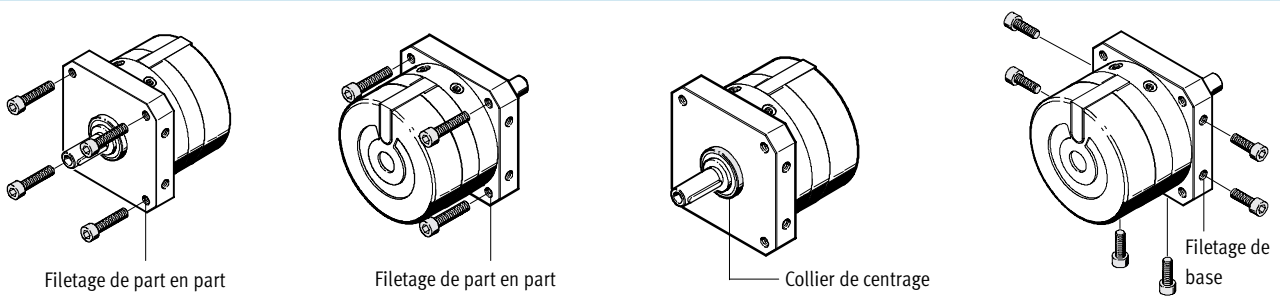


Possibilités de fixation

DSM-6 ... 10



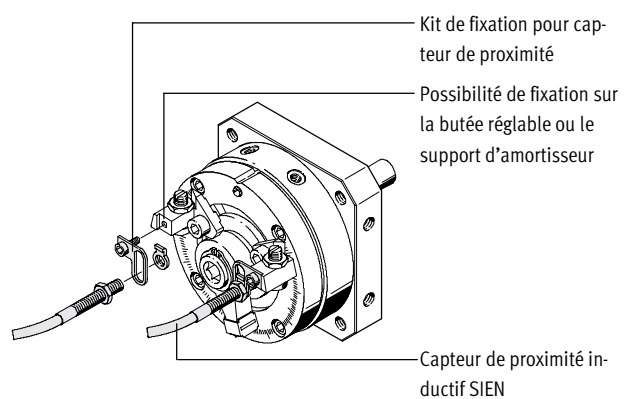
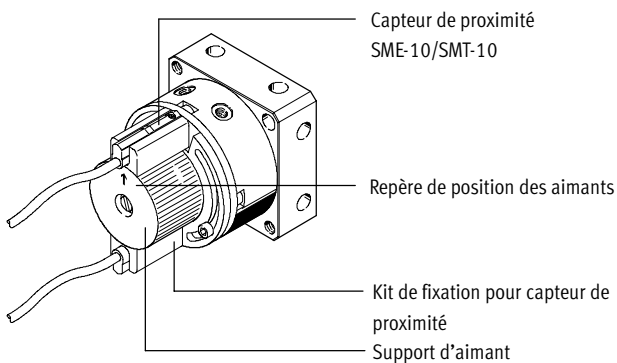
DSM-12 ... 40



Détection de position

pour DSM-6 ... 10

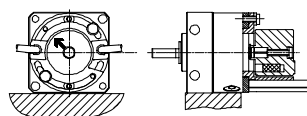
pour DSM-12 ... 40



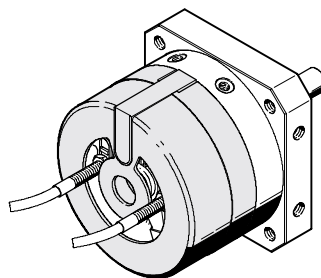
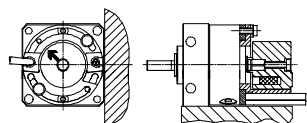
- Nota

Si la fixation du module oscillant à détection de position doit s'effectuer sur un composant ferritique, il convient de tenir compte des possibilités de montage suivantes pour garantir une détection fiable par le capteur de proximité.

recommandé :



déconseillé :

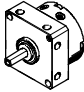
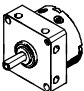
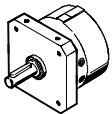


Modules oscillants DSM

Fourniture

Vérins oscillants
Vérins à palette oscillante

4.1

Fonction	Version	Type	Piston \varnothing [mm]	Angle d'oscillation max. [°]	Détection de position	Arbre à clavette	Arbre à flasque FW	
A double effet	avec angle d'oscillation fixe							
		DSM-6 ... 10	6, 8	90, 180	■	■	■	
			10	90, 180, 240				
	avec angle d'oscillation réglable							
		DSM-6 ... 10	6, 8	180	■	■	■	
			10	200				
	DSM-12 ... 40	12, 16, 25, 32, 40	270	■	■	■		

Modules oscillants DSM

Fourniture



Type	Butée fixe	Amortisseur			→ Page
		gauche CL	droite CR	des deux côtés CC	
avec angle d'oscillation fixe					
DSM-6 ... 10	■	-	-	-	1 / 4.1-9
avec angle d'oscillation réglable					
DSM-6 ... 10	■	-	-	-	1 / 4.1-9
DSM-12 ... 40	■	■	■	■	1 / 4.1-19

Vérins oscillants
Vérins à palette oscillante

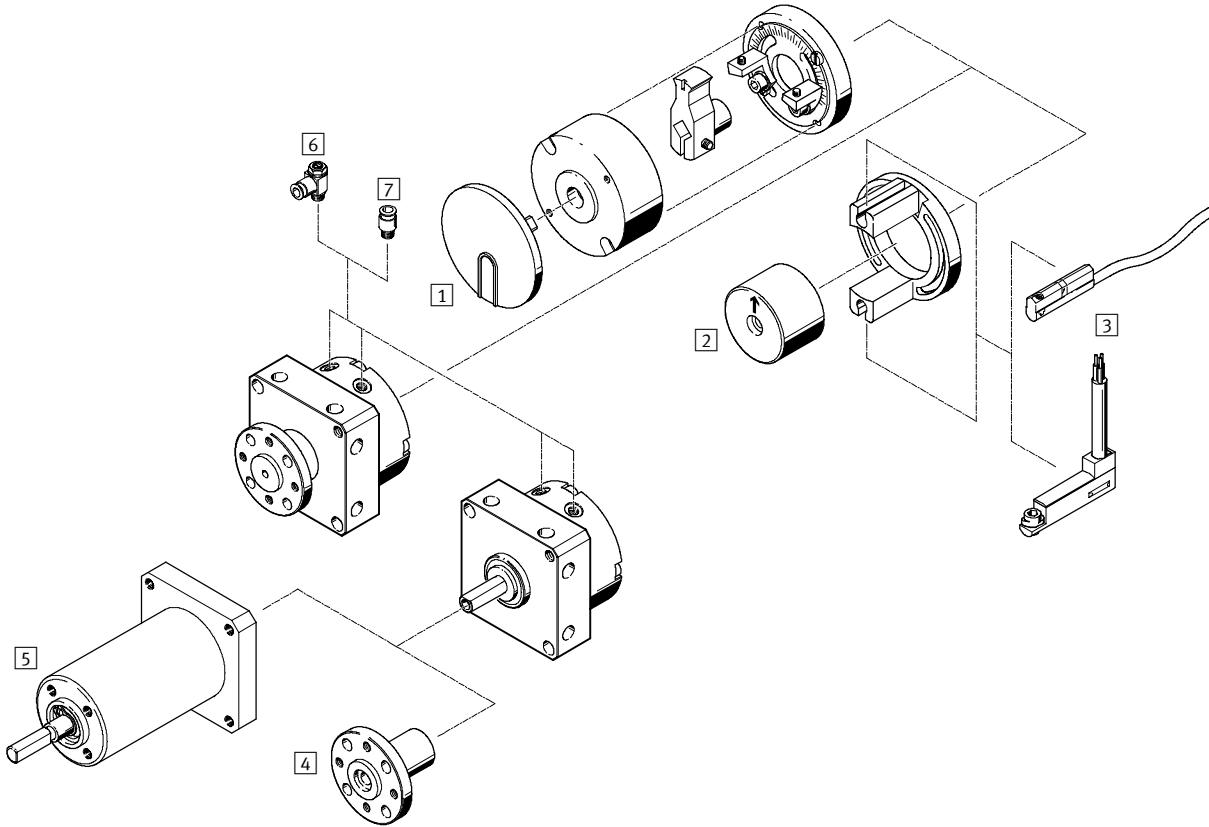
4.1

Modules oscillants DSM

Périphérie

FESTO

Piston Ø 6 ...10 mm



Vérins oscillants
Vérins à palette oscillante

4.1

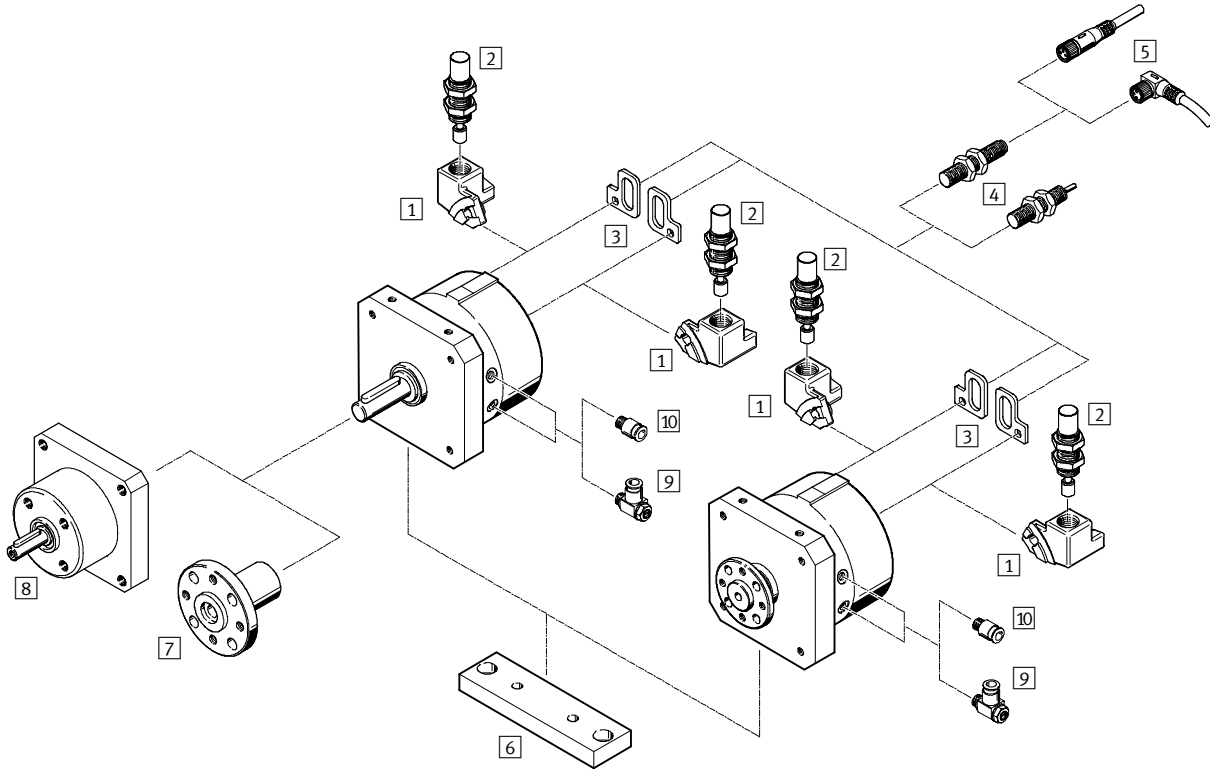
Accessoires		→ Page
	Description sommaire	
1	Kit de butée KSM pour le réglage de l'angle d'oscillation ; modifiable pour le module d'oscillation DSM-...-P(-A)/DSM-...-P(-A)-FW pour le montage du kit de butée, il convient de commander un adaptateur et des vis à tête cylindrique en supplément → 1 / 4.1-31	1 / 4.1-31
2	Kit de fixation WSM-...-SME-10 pour la détection de l'angle de rotation ; pour la fixation des capteurs de proximité SME-/SMT-10 ; modifiable pour le module d'oscillation DSM-...-P(-FF)/DSM-...-P(-FF)-FW pour le montage du kit de fixation, il convient de commander un adaptateur et des vis à tête cylindrique en supplément → 1 / 4.1-31	1 / 4.1-31
3	Capteurs de proximité SME/SMT-10 Capteur de proximité pour la détection de la fin de course	1 / 4.1-31
4	Flasque emboîtable FWSR à installer ultérieurement pour le module d'oscillation DSM avec arbre à clavette	1 / 4.1-30
5	Roue libre FLSM uniquement avec le module d'oscillation DSM avec arbre à clavette	1 / 4.1-26
6	Limiteur de débit unidirectionnel GRLA pour le réglage de la vitesse	1 / 4.1-32
7	Raccord enfichable QS pour le raccordement de tuyaux pneumatiques à diamètre extérieur calibré selon CETOP RP 54 P	www.festo.fr Tome 3

Modules oscillants DSM

Périphérie

FESTO

Piston \varnothing 12 ...40 mm



Vérins oscillants
Vérins à palette oscillante

4.1

Accessoires		
	Description sommaire	→ Page
1	Support d'amortisseur DSM-...-CL/CR	1 / 4.1-28
2	Amortisseur YSR	1 / 4.1-32
3	Kit de fixation WSM-...-J-M...	1 / 4.1-32
4	Capteur de proximité, inductif SIEN	1 / 4.1-32 www.festo.fr
5	Câble de connexion avec prise SIM	1 / 4.1-32
6	Plaque de montage HSM	1 / 4.1-29
7	Flasque emboîtable FWSR	1 / 4.1-30
8	Roue libre FLSM	1 / 4.1-26
9	Limiteur de débit unidirectionnel GRLA	1 / 4.1-32
10	Raccord enfichable QS	www.festo.fr Tome 3

Modules oscillants DSM

Désignation

FESTO

Vérins oscillants
Vérins à palette oscillante

4.1

Piston Ø 6 ...10 mm

		DSM	-	8	-	180	-	P	-	A	-	FF	-	FW
Type														
A double effet														
DSM	Module oscillant													
Piston Ø [mm]														
Angle d'oscillation max. [°]														
Amortissement														
P	non réglable des deux côtés													
Détection de position														
	Pas de détection de position													
A	Capteurs de proximité													
Angle d'oscillation réglable														
	Angle d'oscillation fixe													
FF	Angle d'oscillation réglable													
Arbre														
	Arbre à clavette													
FW	Arbre à flasque													

Piston Ø 12 ...40 mm

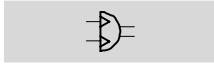
		DSM	-	25	-	270	-	P	-	FW	-	CL
Type												
A double effet												
DSM	Module oscillant											
Piston Ø [mm]												
Angle d'oscillation max. [°], réglable												
Amortissement												
P	non réglable des deux côtés											
Arbre												
	Arbre à clavette											
FW	Arbre à flasque											
Butée fixe/amortisseur												
	Butée fixe											
CL	Amortisseur à gauche											
CR	Amortisseur à droite											
CC	Amortisseurs des deux côtés											

Modules oscillants DSM

Fiche de données techniques DSM-6 ... 10

FESTO

Fonction



⌀ - Diamètre
6 ... 10 mm



Vérins oscillants
Vérins à palette oscillante

4.1

Caractéristiques techniques générales				
Piston ⌀		6	8	10
Raccord pneumatique		M3		
Type de construction		Vérin rotatif avec palette oscillante		
Fluide de service		Air comprimé filtré, lubrifié ou non lubrifié		
Amortissement		non réglable des deux côtés		
Angle d'oscillation max.	fixe	90° ou 180°	90° ou 180°	90°, 180° ou 240°
	réglable	180°		200°
Fréquence max. adm.		3 Hz		3 Hz (à 240° : 2 Hz)
Conditions pour le montage de butées externes de limitation de l'angle d'oscillation	Rayon de butée min. adm.	10 mm	10 mm	13 mm
	Force d'impact max. adm.	15 N	30 N	60 N
Angle d'amortissement max.		0,5°		
Consommation d'air à angle d'oscillation max. et 6 bars ¹⁾	90°	0,6 [cm ³]	0,7 [cm ³]	5,5 [cm ³]
	180°	1,2 [cm ³]	1,4 [cm ³]	11 [cm ³]
	240°	-		15 [cm ³]

1) Valeurs théoriques

Conditions d'exploitation et d'environnement				
Piston ⌀		6	8	10
Pression de service		3,5 ... 8 bars	3,5 ... 8 bars	2,5 ... 8 bars
Plage de températures ¹⁾		0 ... +60 °C		

1) Tenir compte de la plage d'utilisation des capteurs de proximité

Forces et couples				
Piston ⌀		6	8	10
Couple sous 6 bars		0,15 Nm	0,35 Nm	0,85 Nm
Poids radial max. adm. sur l'arbre de sortie		15 N	20 N	30 N
Poids axial max. adm. sur l'arbre de sortie		10 N		
Moment d'inertie max. adm. sur l'arbre de sortie ¹⁾		0,05 x 10 ⁻⁴ kgm ²	0,1 x 10 ⁻⁴ kgm ²	0,2 x 10 ⁻⁴ kgm ²

1) non limité, veuillez tenir compte des diagrammes à partir de la page → 1 / 4.1-11

Poids [g]				
Piston ⌀		6	8	10
Exécution de base		45	78	140

Modules oscillants DSM

Fiche de données techniques DSM-6 ... 10

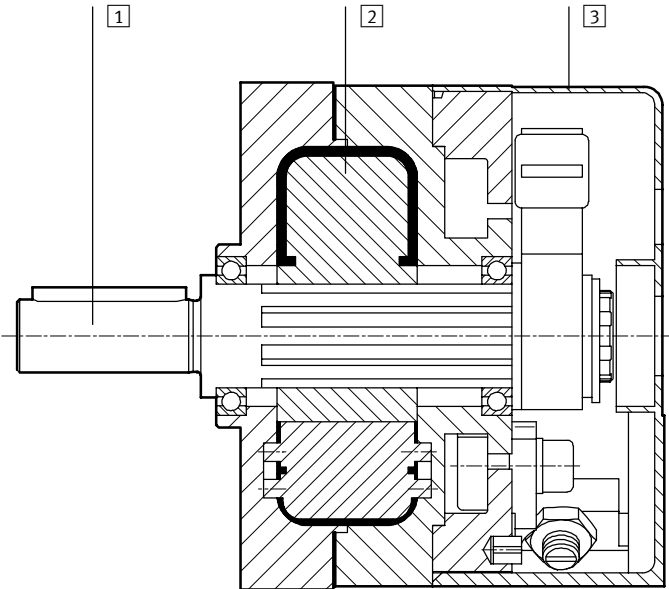


Vérins oscillants
Vérins à palette oscillante

4.1

Matériaux

Coupe fonctionnelle



Module oscillant

1	Arbre	Acier, inoxydable
2	Palette oscillante	Matière plastique, renforcée fibres de verre
3	Corps	Aluminium anodisé
-	Vis	Acier, zingué
-	Joints	Polyuréthane

Modules oscillants DSM

Fiche de données techniques DSM-6 ... 10



Moment d'inertie max. admissible

Exemple d'utilisation des diagrammes

Un module d'oscillation DSM-25-270-P doit faire basculer de 180° en 0,4 s une pince et sa masse. Le moment d'inertie de la pince et de sa masse est de $4,5 \times 10^{-4} \text{ kgm}^2$.

Question :

Le moment d'inertie est-il encore admissible ?

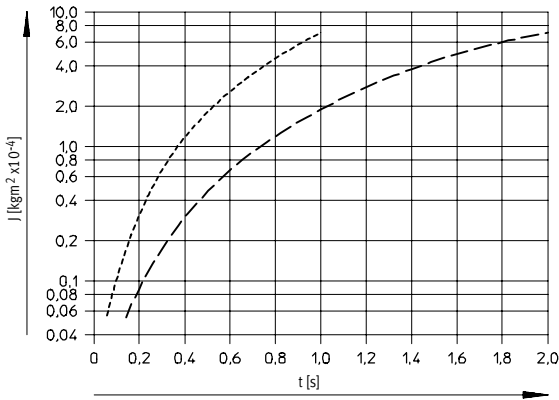
Réponse :

Pour un angle d'oscillation de 180°, le diagramme de la page 1 / 4.1-21 indique un moment d'inertie de $6,5 \times 10^{-4} \text{ kgm}^2$. Autrement dit : le vérin oscillant peut être utilisé sans limitation de débit !

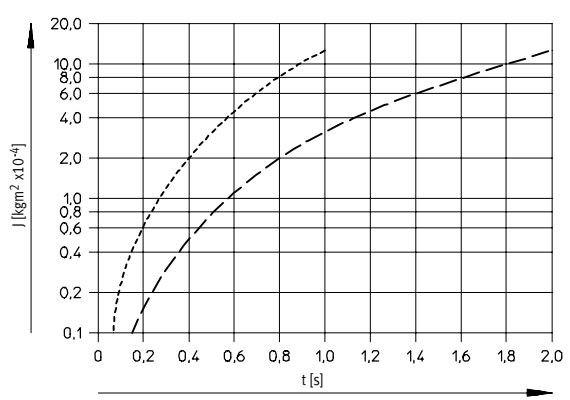
Si, dans cet exemple, le moment d'inertie avait été dépassé, il aurait fallu réduire la vitesse angulaire au moyen de limiteurs de débit ou équiper le DSM-25 d'amortisseurs.

Moment d'inertie J en fonction du temps de rotation t

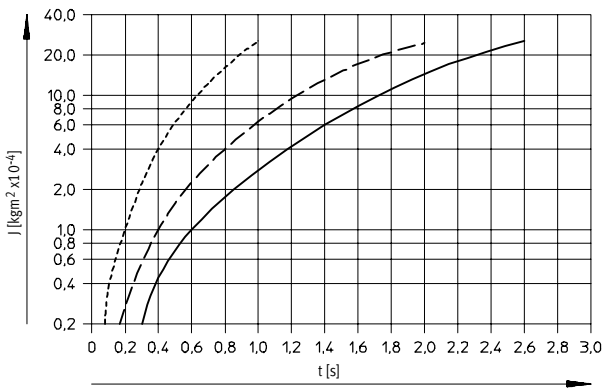
DSM-6



DSM-8



DSM-10



- - - - 90°
- — — 180°
- 240°

Modules oscillants DSM

Fiche de données techniques DSM-6 ... 10



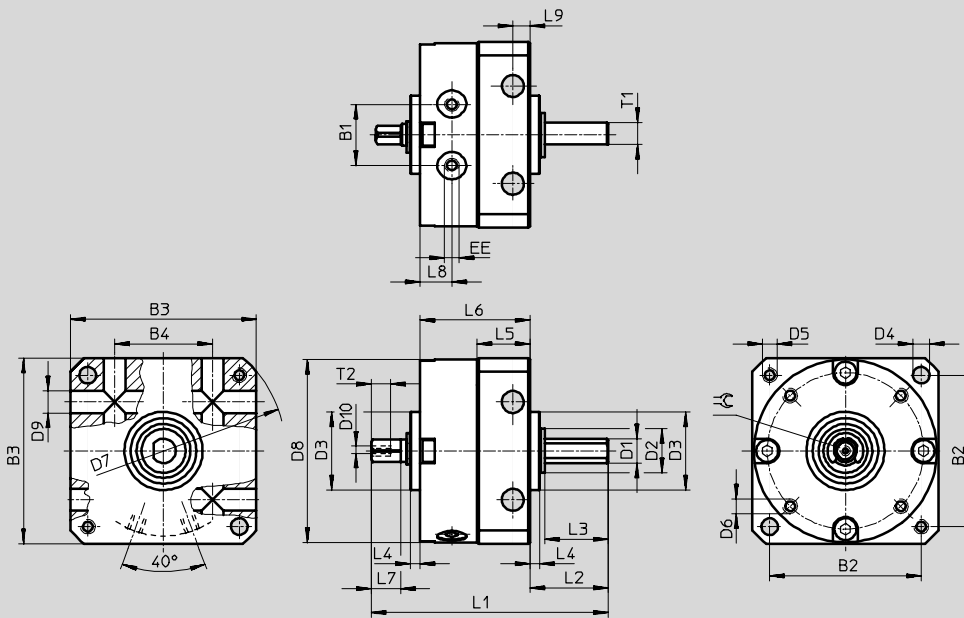
Vérins oscillants
Vérins à palette oscillante

4.1

Dimensions

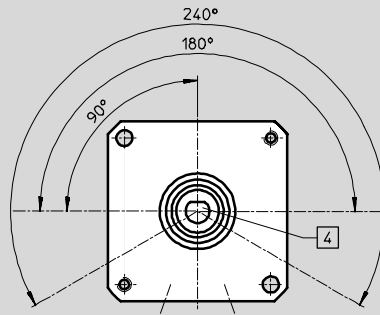
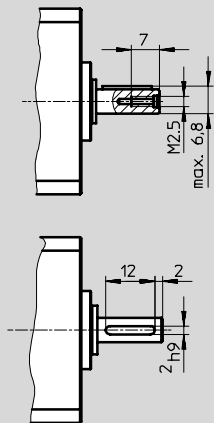
Téléchargement des données de CAO → www.festo.fr/engineering

avec arbre à clavette et butée fixe



Version à clavette pour le module oscillant DSM-10

Position de l'arbre



Nota

Tolérance de l'angle d'oscillation, → tableau ci-dessous. Sur cette illustration, les raccords d'air se trouvent dessous.

∅	B1	B2	B3	B4	D1	D2	D3	D4	D5	D6	D7	D8	D9	D10	EE
[mm]					∅ g7	∅	∅	∅ H12			∅ H12	∅	∅ H12		
6	10	25	30	17	4	8	14	3,2	M3	M2	40	29,4	3,5	M2	M3
8	12,8	31	38	20	5	9	16	3,2	M3	M2,5	50	37,4	3,5	M2	M3
10	15,9	38	47	26	6	12	19	4,3	M4	M3	62	46,4	4,5	M2,5	M3

∅	L1	L2	L3	L4	L5	L6	L7	L8	L9	T1	T2	∅	Tolérance de l'angle d'oscillation
[mm]											h12		
6	43	13	10	2	9,8	21	5	6	3	3,5	4	3	0/+5°
8	50	16	13	2	11,3	23	6	6,5	3	4,5	4,3	3,5	0/+5°
10	61	19,6	16	2	14,3	28,4	8	7,5	4	-	5	4,5	0/+5°

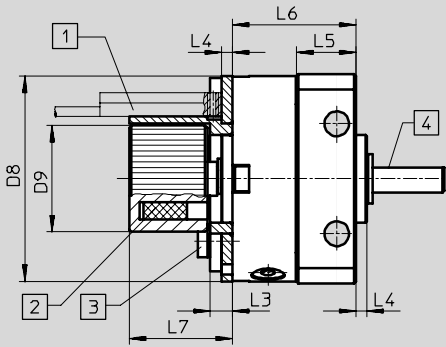
Modules oscillants DSM

Fiche de données techniques DSM-6 ... 10



Dimensions Téléchargement des données de CAO → www.festo.com/fr/engineering

avec arbre à clavette, butée fixe et détection de position



- 1 Capteur de proximité non compris dans la fourniture. Tenir compte de l'encombrement du capteur de proximité et du guidage de câble
- 2 Position des aimants
- 3 Couple de serrage max. des vis du support de capteur → Voir tableau ci-dessous
- 4 Le méplat et la clavette de l'arbre sont dirigés vers la palette oscillante

∅ [mm]	D8 ∅	D9 ∅	L3	L4	L5	L6	L7	Couple de serrage [Nm]
6	29,4	17,3	4	2	9,8	21	19,5	0,19
8	37,4	19,3	4	2	11,3	23	19,5	0,32
10	46,4	22,3	4	2	14,3	28	19,5	0,44

Vérins oscillants
Vérins à palette oscillante

4.1

Modules oscillants DSM

Fiche de données techniques DSM-6 ... 10



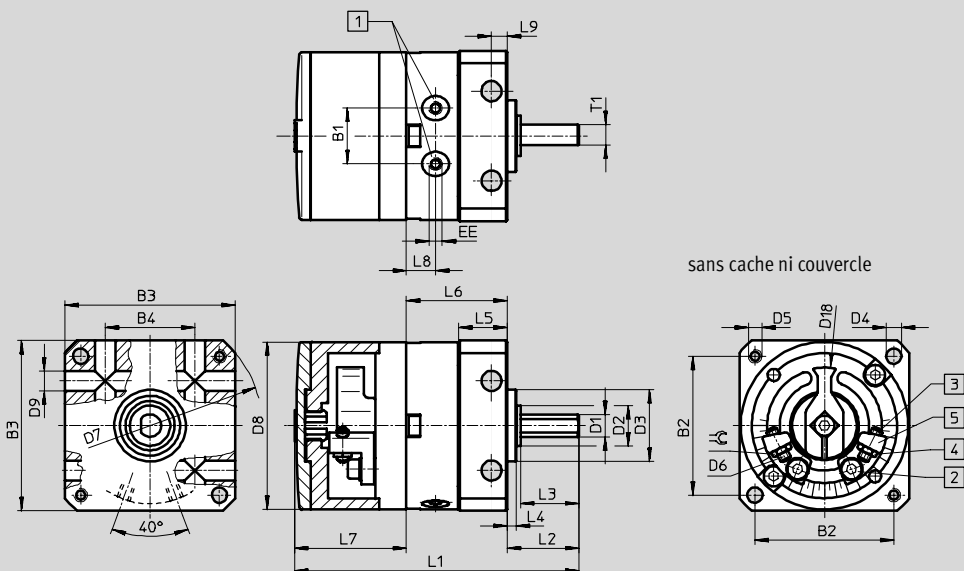
Vérins oscillants
Vérins à palette oscillante

4.1

Dimensions

Téléchargement des données de CAO → www.festo.com/fr/engineering

avec arbre à clavette, butée fixe et angle d'oscillation réglable



⌀ - Nota

L'angle d'oscillation est réglable en continu sur toute la plage d'oscillation.

Le vérin de Ø 6 mm n'est réglable que symétriquement par rapport au milieu.

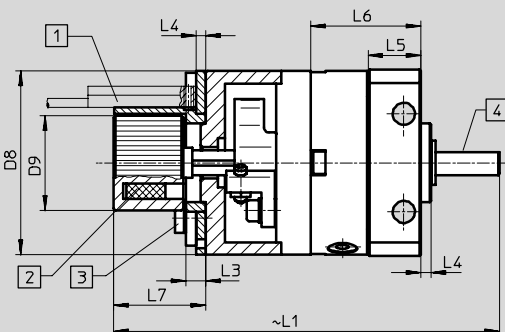
sans cache ni couvercle

- 1 Raccords d'air comprimé
- 2 Vis de blocage de la butée
- 3 Ajustement de la fin de course
- 4 Contre-écrou de l'ajustement de la fin de course
- 5 Butées réglables en continu

Ø	B1	B2	B3	B4	D1	D2	D3	D4	D5	D6	D7	D8	D9	D18	EE
[mm]					Ø g7	Ø	Ø	Ø H12			Ø H12	Ø	Ø H12	Ø	
6	10	25	30	17	4	8	14	3,2	M3	M2	40	29,4	3,5	22	M3
8	12,8	31	38	20	5	9	16	3,2	M3	M2,5	50	37,4	3,5	26	M3
10	15,9	38	47	26	6	12	19	4,3	M4	M3	62	46,4	4,5	35,8	M3

Ø	L1	L2	L3	L4	L5	L6	L7	L8	L9	T1	⌀	Angle d'oscillation max.	Réglage de précision par côté
[mm]													
6	52	13	10	2	9,8	21	17,8	6	3	3,5	4	180°+5°	+1°/-5°
8	64	16	13	2	11,3	23	24,9	6,5	3	4,5	5	180°+5°	+1°/-5°
10	76	19,6	16	2	14,3	28,4	28,2	7,5	4	-	5,5	200°+5°	+1°/-5°

avec arbre à clavette, butée fixe, angle d'oscillation réglable et détection de position



- 1 Capteur non compris dans la fourniture. Tenir compte de l'encombrement du capteur de proximité et du guidage de câble
- 2 Position des aimants
- 3 Couple de serrage max. de la vis du support de capteur, voir tableau ci-dessous
- 4 Le méplat et la clavette de l'arbre sont dirigés vers la palette oscillante

Ø	D8	D9	L1	L3	L4	L5	L6	L7	Couple de serrage [Nm]
[mm]	Ø								
6	29,4	17,3	68,5	4	2	9,8	21	19,5	0,19
8	37,4	19,3	80	4	2	11,3	23	19,5	0,32
10	46,4	22,3	91,5	4	2	14,3	28,4	19,5	0,44

Modules oscillants DSM

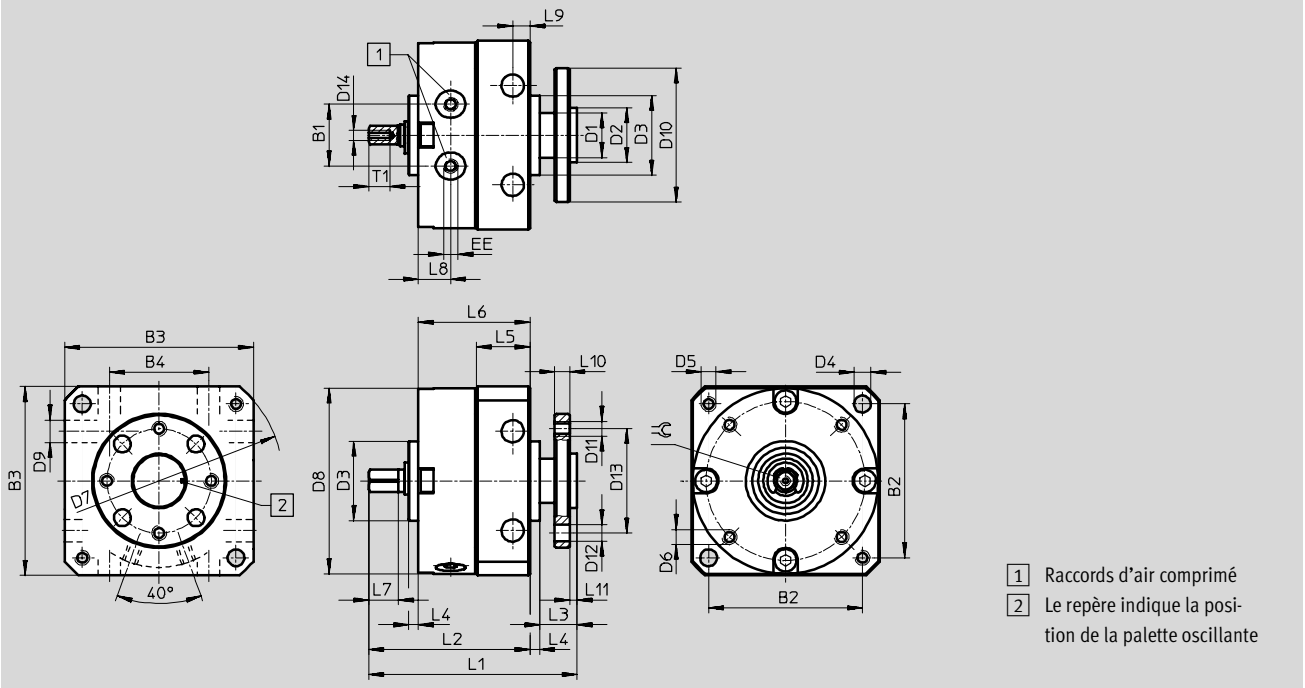
Fiche de données techniques DSM-6 ... 10



Dimensions

Téléchargement des données de CAO → www.festo.com/fr/engineering

avec arbre à flasque et butée fixe

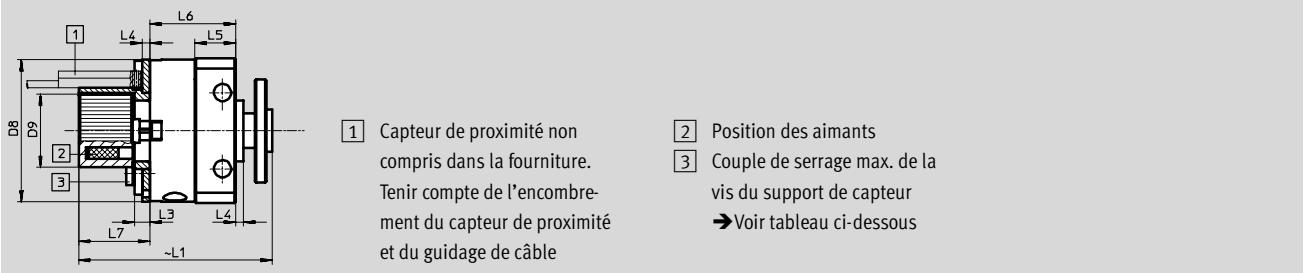


- 1 Raccords d'air comprimé
- 2 Le repère indique la position de la palette oscillante

∅	B1	B2	B3	B4	D1	D2	D3	D4	D5	D6	D7	D8	D9	D10	D11	D12	D13
[mm]					∅	g7	f8	∅			∅	∅	∅	∅		∅	∅
6	10	25	30	17	8	8	14	3,2	M3	M2	40	29,4	3,5	23	M3	3,4	16
8	12,8	31	38	20	9	11	16	3,2	M3	M2,5	50	37,4	3,5	27	M3	3,4	21
10	15,9	38	47	26	10	11	19	4,3	M4	M3	62	46,4	4,5	30	M3	3,4	21

∅	D14	EE	L1	L2	L3	L4	L5	L6	L7	L8	L9	L10	L11	T1	∠	Tolérance de l'angle d'oscillation
[mm]																
6	M2	M3	39,5	30	7,5	2	9,8	21	5	6	3	3	1,5	4	3	0/+5°
8	M2	M3	43,5	34	7,5	2	11,3	23	6	6,5	3	3	1,5	4,3	3,5	0/+5°
10	M2,5	M3	53	41,4	9,6	2	14,3	28,4	8	7,5	4	3	1,6	5	4,5	0/+5°

avec arbre à flasque, butée fixe et détection de position



- 1 Capteur de proximité non compris dans la fourniture. Tenir compte de l'encombrement du capteur de proximité et du guidage de câble
- 2 Position des aimants
- 3 Couple de serrage max. de la vis du support de capteur → Voir tableau ci-dessous

∅	D8	D9	L1	L3	L4	L5	L6	L7	Couple de serrage [Nm]
[mm]	∅	∅							
6	29,4	17,3	50	4	2	9,8	21	19,5	0,19
8	37,4	19,3	52	4	2	11,3	23	19,5	0,32
10	46,4	22,3	59,5	4	2	14,3	28,4	19,5	0,44

Modules oscillants DSM

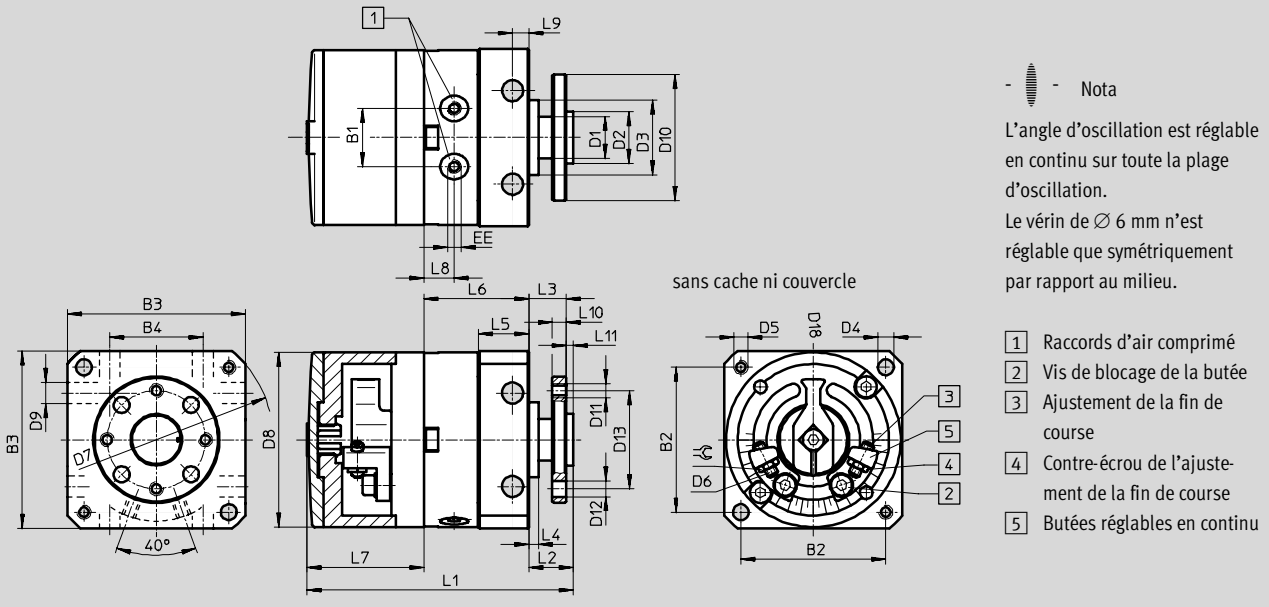
Fiche de données techniques DSM-6 ... 10



Dimensions

Téléchargement des données de CAO → www.festo.com/fr/engineering

avec arbre à flasque, butée fixe et angle d'oscillation réglable



Ø	B1	B2	B3	B4	D1	D2	D3	D4	D5	D6	D7	D8
[mm]					Ø	Ø	Ø	Ø			Ø	Ø
6	10	25	30	17	8	8	14	3,2	M3	M2	40	29,4
8	12,8	31	38	20	9	11	16	3,2	M3	M2,5	50	37,4
10	15,9	38	47	26	10	11	19	4,3	M4	M3	62	46,4

Ø	D9	D10	D11	D12	D13	D18	EE	L1	L2	L3	L4
[mm]	Ø	Ø		Ø	Ø	Ø					
6	3,5	23	M3	3,4	16	22	M3	48	9,5	8	2
8	3,5	27	M3	3,4	21	26	M3	58	9,5	8	2
10	4,5	30	M3	3,4	21	35,8	M3	68	11,6	10	2

Ø	L5	L6	L7	L8	L9	L10	L11	≈	Angle d'oscillation max.	Réglage de précision par côté
[mm]										
6	9,8	21	17,8	6	3	3	1,5	4	180° +5°	+1°/-5°
8	11,3	23	24,9	6,5	3	3	1,5	5	180° +5°	+1°/-5°
10	14,3	28,4	28,2	7,5	4	3	1,6	5,5	200° +5°	+1°/-5°

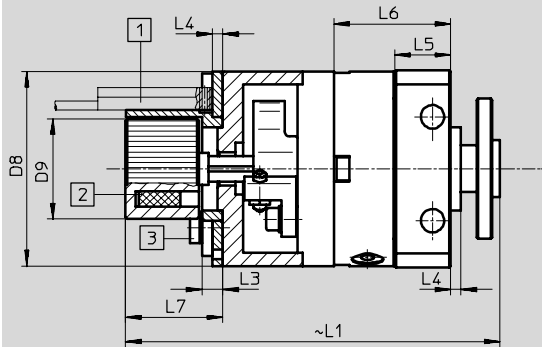
Modules oscillants DSM

Fiche de données techniques DSM-6 ... 10



Dimensions Téléchargement des données de CAO → www.festo.com/fr/engineering

avec arbre à flasque, butée fixe, angle d'oscillation réglable et détection de position



- 1 Capteur de proximité non compris dans la fourniture. Tenir compte de l'encombrement du capteur de proximité et du guidage de câble
- 2 Position des aimants

- 3 Couple de serrage max. des vis du support de capteur
→ Voir tableau ci-dessous

- - Nota
L'angle d'oscillation est réglable en continu sur toute la plage d'oscillation.
Le vérin de Ø 6 mm n'est réglable que symétriquement par rapport au milieu.

Ø [mm]	D8 Ø	D9 Ø	L1	L3	L4	L5	L6	L7	Couple de serrage [Nm]
6	29,4	17,3	65	4	2	9,8	21	19,5	0,19
8	37,4	19,3	73,5	4	2	11,3	23	19,5	0,32
10	46,4	22,3	83	4	2	14,3	28,4	19,5	0,44

Modules oscillants DSM

Fiche de données techniques DSM-6 ... 10



Vérins oscillants
Vérins à palette oscillante

4.1

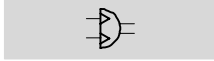
Références					
Module oscillant	Caractéristiques	Max. Angle d'oscillation	∅ [mm]	N° pièce	Type
Arbre à clavette					
	■ Butée fixe	90°	6 8 10	173 188 173 190 173 192	DSM-6-90-P DSM-8-90-P DSM-10-90-P
		180°	6 8 10	173 189 173 191 173 193	DSM-6-180-P DSM-8-180-P DSM-10-180-P
		240°	10	173 194	DSM-10-240-P
	■ Butée fixe ■ Détection de position	90°	6 8 10	173 195 173 197 173 199	DSM-6-90-P-A DSM-8-90-P-A DSM-10-90-P-A
		180°	6 8 10	173 196 173 198 173 200	DSM-6-180-P-A DSM-8-180-P-A DSM-10-180-P-A
		240°	10	173 201	DSM-10-240-P-A
	■ Butée fixe ■ Angle d'oscillation réglable	180°	6 8	175 827 175 828	DSM-6-180-P-FF DSM-8-180-P-FF
		200°	10	175 829	DSM-10-240-P-FF
	■ Butée fixe ■ Détection de position ■ Angle d'oscillation réglable	180°	6 8	175 830 175 831	DSM-6-180-P-A-FF DSM-8-180-P-A-FF
		200°	10	175 832	DSM-10-240-P-A-FF
Arbre à flasque					
	■ Butée fixe	90°	6 8 10	185 928 185 934 185 940	DSM-6-90-P-FW DSM-8-90-P-FW DSM-10-90-P-FW
		180°	6 8 10	185 929 185 935 185 941	DSM-6-180-P-FW DSM-8-180-P-FW DSM-10-180-P-FW
		240°	10	185 942	DSM-10-240-P-FW
	■ Butée fixe ■ Détection de position	90°	6 8 10	185 930 185 936 185 943	DSM-6-90-P-A-FW DSM-8-90-P-A-FW DSM-10-90-P-A-FW
		180°	6 8 10	185 931 185 937 185 944	DSM-6-180-P-A-FW DSM-8-180-P-A-FW DSM-10-180-P-A-FW
		240°	10	185 945	DSM-10-240-P-A-FW
	■ Butée fixe ■ Angle d'oscillation réglable	180°	6 8	185 932 185 938	DSM-6-180-P-FF-FW DSM-8-180-P-FF-FW
		200°	10	185 946	DSM-10-240-P-FF-FW
	■ Butée fixe ■ Détection de position ■ Angle d'oscillation réglable	180°	6 8	185 933 185 939	DSM-6-180-P-A-FF-FW DSM-8-180-P-A-FF-FW
		200°	10	185 947	DSM-10-240-P-A-FF-FW

Modules oscillants DSM

Fiche de données techniques DSM-12 ... 40

FESTO

Fonction



Ø - Diamètre
12 ... 40 mm

 - www.festo.com/fr/Service_de_rechanges



Vérins oscillants
Vérins à palette oscillante

4.1

Caractéristiques techniques générales						
Piston Ø		12	16	25	32	40
Raccord pneumatique		M5			G 1/8	
Type de construction		Vérin rotatif avec palette oscillante				
Fluide de service		Air comprimé filtré, lubrifié ou non lubrifié				
Amortissement		non réglable des deux côtés ; autoréglable d'un côté ; autoréglable des deux côtés				
Angle d'oscillation max.	sans amortisseur	270°	270°	270°	270°	270°
	avec amortisseur (CR/CL)	254°	254°	258°	258°	255°
	avec 2 amortisseurs (CC)	238°	238°	246°	246°	240°
Fréquence max. adm. (pour un angle d'oscillation max.)	sans amortisseur	2 Hz			0,7 Hz	
	avec amortisseur	1,5 Hz	1 Hz		0,7 Hz	
Conditions pour le montage de butées externes de limitation de l'angle d'oscillation	Rayon de butée min. adm.	15 mm	17 mm	21 mm	28 mm	40 mm
	Force d'impact max. adm.	90 N	160 N	320 N	480 N	650 N
Angle d'amortissement	sans amortisseur	1,8 ... 2,1°	1,3 ... 2,1°	1,1 ... 1,9°	0,9 ... 1,7°	1,4 ... 2,1°
	avec amortisseur	13°	12°	10°	12,5°	15°
Ajustement de l'angle d'oscillation		sans amortisseur -5 ... +1° ; avec amortisseur → 1 / 4.1-28				
Consommation d'air à angle d'oscillation max. et 6 bars ¹⁾		82 cm ³	163 cm ³	288 cm ³	632 cm ³	1 168 cm ³

1) Valeurs théoriques

Conditions d'exploitation et d'environnement						
Piston Ø		12	16	25	32	40
Pression de service		2 ... 10 bars			1,5 ... 10 bars	
Plage de températures ¹⁾		- 10 ... +60 °C				

1) Tenir compte de la plage d'utilisation des capteurs de proximité

Forces et couples						
Piston Ø		12	16	25	32	40
Couple sous 6 bars		1,25 Nm	2,5 Nm	5 Nm	10 Nm	20 Nm
Poids radial max. adm. sur l'arbre de sortie		45 N	75 N	120 N	200 N	350 N
Poids axial max. adm. sur l'arbre de sortie		18 N	30 N	50 N	75 N	120 N
Moment d'inertie max. adm. sur l'arbre de sortie ¹⁾	sans amortisseur	0,35 x 10 ⁻⁴ kgm ²	0,7 x 10 ⁻⁴ kgm ²	1,1 x 10 ⁻⁴ kgm ²	1,1 x 10 ⁻⁴ kgm ²	2,4 x 10 ⁻⁴ kgm ²
	avec amortisseur	7 x 10 ⁻⁴ kgm ²	12 x 10 ⁻⁴ kgm ²	16 x 10 ⁻⁴ kgm ²	21 x 10 ⁻⁴ kgm ²	40 x 10 ⁻⁴ kgm ²

1) non limité, veuillez tenir compte des diagrammes à partir de la page → 1 / 4.1-21

Modules oscillants DSM

Fiche de données techniques DSM-12 ... 40

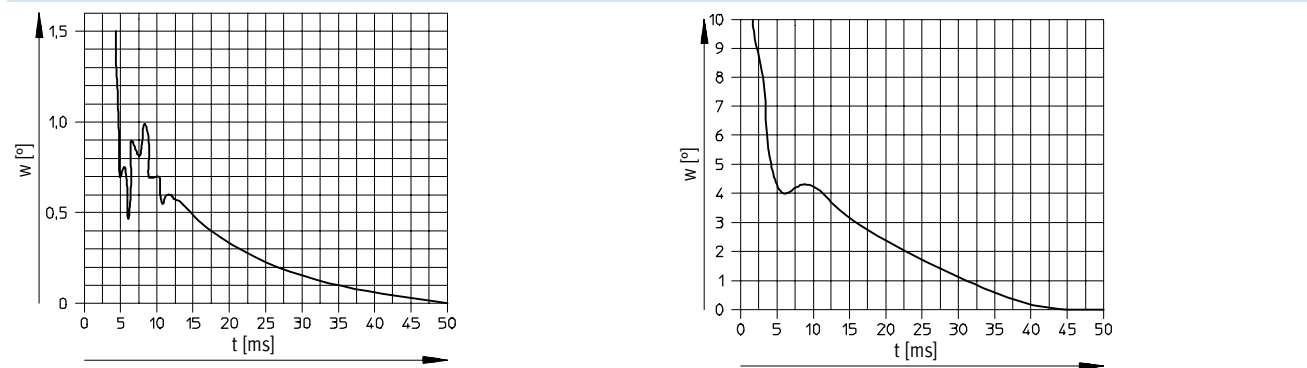


4.1

Poids [g]					
Piston Ø	12	16	25	32	40
sans amortisseur	250	450	690	1 380	2 600
Amortisseur d'un côté	260	440	670	1 390	2 670
Amortisseurs des deux côtés	300	510	730	1 480	2 830

Matériaux	
Module oscillant	
Corps, levier de butée	Aluminium anodisé
Arbre	Acier, nickelé
Palette oscillante	Matière plastique, renforcée fibres de verre
Butées fixes/vis	Acier, zingué
Vis de butée	Acier, inoxydable
Capuchon	Matière plastique, renforcée fibres de verre
Joints	Polyuréthane

Processus d'amortissement (angle d'amortissement w en fonction du temps de rotation t)



Moment d'inertie max. admissible

Exemple d'utilisation des diagrammes

Un module d'oscillation DSM-25-270-P doit faire basculer de 180° en 0,4 s une pince et sa masse. Le moment d'inertie de la pince et de sa masse est de $4,5 \times 10^{-4} \text{ kgm}^2$.

Question :
Le moment d'inertie est-il encore admissible ?

Réponse :
Pour un angle d'oscillation de 180° , le diagramme de la page 1 / 4.1-21 indique un moment d'inertie de $6,5 \times 10^{-4} \text{ kgm}^2$. Autrement dit : le vérin oscillant peut être utilisé sans limitation de débit !

Si, dans cet exemple, le moment d'inertie avait été dépassé, il aurait fallu réduire la vitesse angulaire au moyen de limiteurs de débit ou équiper le DSM-25 d'amortisseurs.

- Nota

Dans les diagrammes, le temps d'oscillation pour les variantes CL/CR/CC est indiqué jusqu'à l'impact du levier de butée sur l'amortisseur. Pour obtenir le temps d'oscillation total, il faut y ajouter le temps d'amortissement indiqué pour les amortisseurs.

Modules oscillants DSM

Fiche de données techniques DSM-12 ... 40

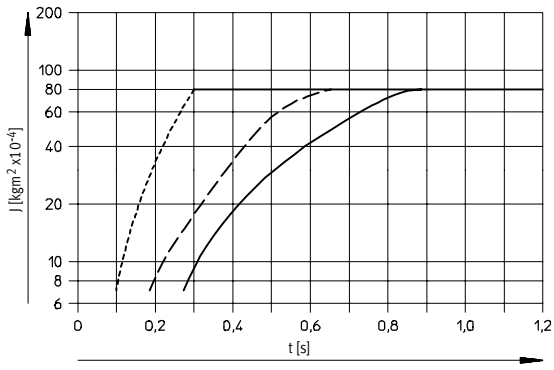
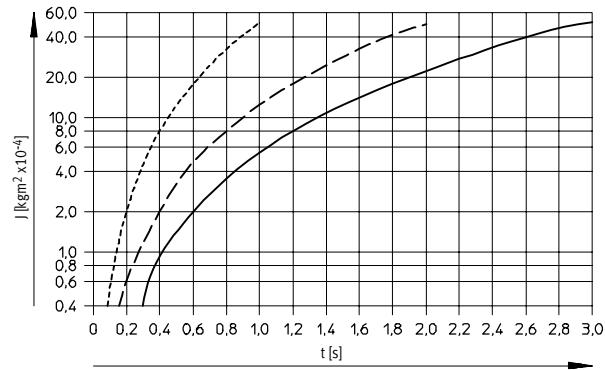


Moment d'inertie J en fonction du temps de rotation t sans amortisseur **avec amortisseur**

DSM-12-270-P

DSM-12-270-P-CL/CR/CC

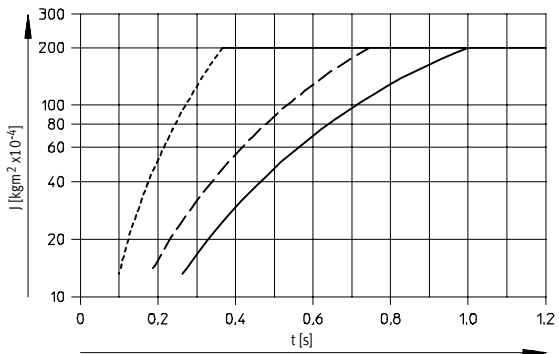
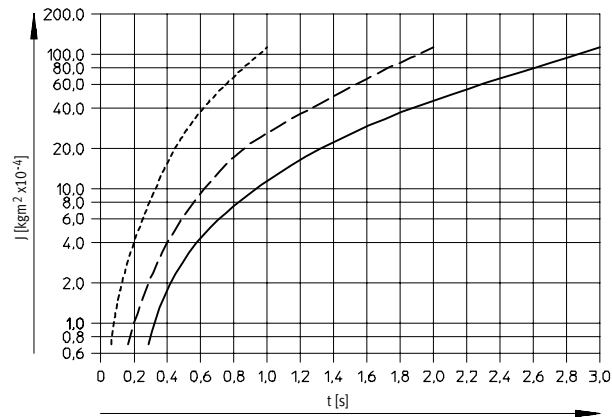
Moment d'inertie max. adm. $80 \times 10^{-4} \text{ kgm}^2$
 Temps d'amortissement des amortisseurs YSR-5-5-C : env. 0,1 s



DSM-16-270-P

DSM-16-270-P-CL/CR/CC

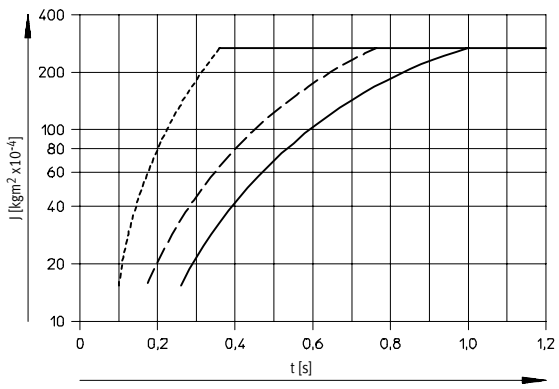
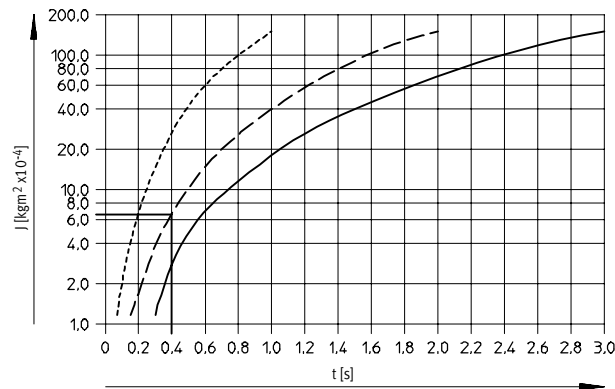
Moment d'inertie max. adm. $200 \times 10^{-4} \text{ kgm}^2$
 Temps d'amortissement des amortisseurs YSR-7-5-C : env. 0,1 s



DSM-25-270-P

DSM-25-270-P-CL/CR/CC

Moment d'inertie max. adm. $280 \times 10^{-4} \text{ kgm}^2$
 Temps d'amortissement des amortisseurs YSR-7-5-C : env. 0,1 s



- - - - 90°
- - - - 180°
- 270°

Vérins oscillants
Vérins à palette oscillante
4.1

Modules oscillants DSM

Fiche de données techniques DSM-12 ... 40

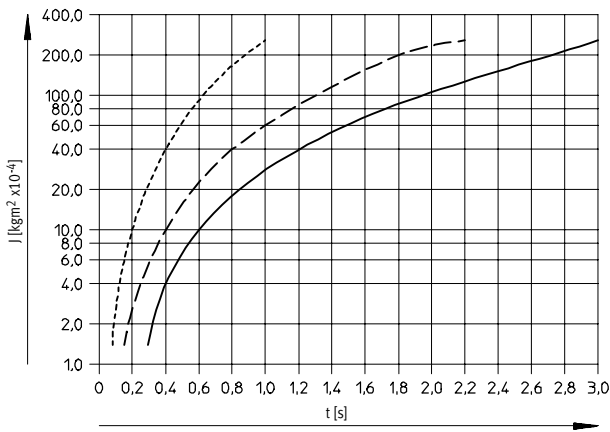


Vérins oscillants
Vérins à palette oscillante

4.1

Moment d'inertie J en fonction du temps de rotation t sans amortisseur

DSM-32-270-P

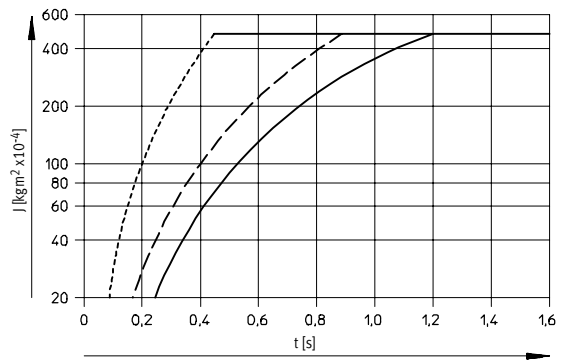


avec amortisseur

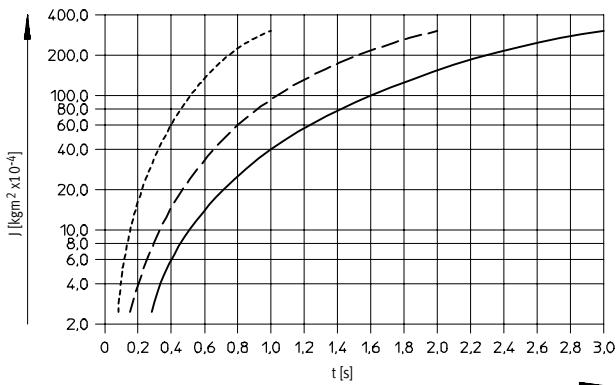
DSM-32-270-P-CL/CR/CC

Moment d'inertie max. adm. $500 \times 10^{-4} \text{ kgm}^2$

Temps d'amortissement des amortisseurs YSR-8-8-C : env. 0,25 s



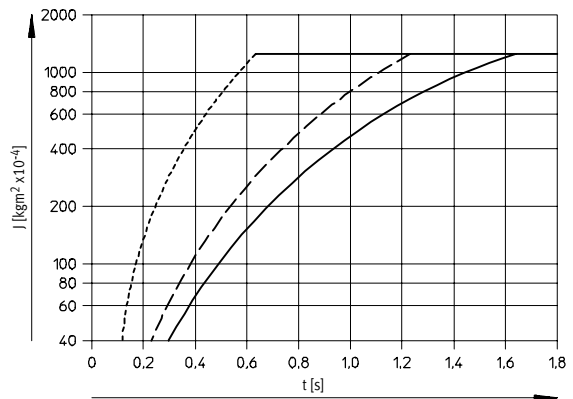
DSM-40-270-P



DSM-40-270-P-CL/CR/CC

Moment d'inertie max. adm. $1200 \times 10^{-4} \text{ kgm}^2$

Temps d'amortissement des amortisseurs YSR-12-12-C : env. 0,3 s



- - - 90°
- - - 180°
- 270°

Modules oscillants DSM

Fiche de données techniques DSM-12 ... 40



Vérins oscillants
Vérins à palette oscillante

4.1

Dimensions Téléchargement des données de CAO → www.festo.fr/engineering

avec arbre à clavette et butée fixe

1 Position de la clavette à 0°
2 Raccords d'air comprimé
3 Vis de blocage de la butée
4 Commande manuelle (6 pans creux)
5 Ajustement de la fin de course
6 Contre-écrou de l'ajustement de la fin de course
7 Butées réglables en continu

∅	B1	B2	B3	B4	D1	D2	D3	D4	D5	D6	D7	D8	D9	D10	E1	H1
[mm]					∅ g7	∅	∅ f8				∅	∅	∅			
12	19,8	48	59	30	8	15	24	M3	M4	M3	78	58	9	M4	M5	29,5
16	23,5	57	70	40	10	18	28	M3	M5	M3	91	69	12,5	M5	M5	35
25	28	65	83	40	12	20	30	M4	M6	M3	106	82	13	M5	M5	41,5
32	35,5	85	105	60	16	27	42	M5	M8	M3	135	104	16,5	M5	G $\frac{1}{8}$	52,5
40	43,8	105	130	80	20	36	52	M6	M10	M3	168	128	23,5	M6	G $\frac{1}{8}$	65

∅	L1	L2	L3	L4	L5	L6	L7	L8	T1	T2	T3	∅C1	∅C2	Clavette selon DIN 6885
[mm]									max.					
12	77,5	24,5	20	3	10,3	68,3	5	16,5	8,8	9	8	7	6	A2x2x16
16	90,8	28	23	2,6	13	81,2	6,5	20,2	11,2	9	8	8	8	A3x3x18
25	105,5	36,5	30	4	15,2	97,5	7,5	23,5	13,5	10	10	10	8	A4x4x25
32	139,5	51	40	8	19,2	127,1	9,5	30,5	18	12,5	12	13	10	A5x5x36
40	171,5	62	50	8	23,7	155,5	12	36	22,5	16	15	17	10	A6x6x45

Modules oscillants DSM

Fiche de données techniques DSM-12 ... 40



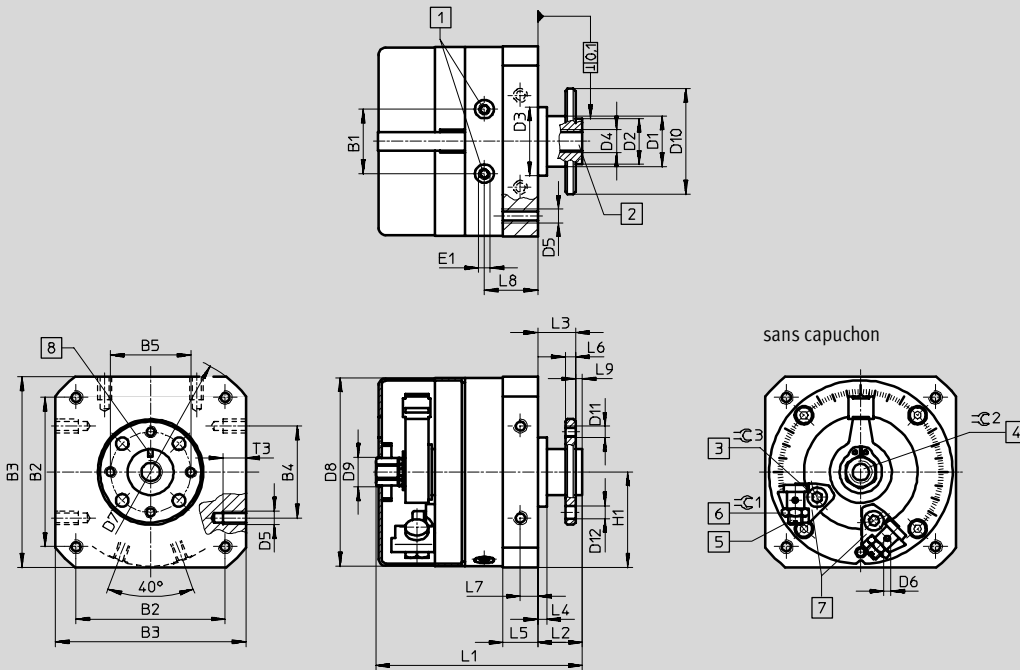
Vérins oscillants
Vérins à palette oscillante

4.1

Dimensions

Téléchargement des données de CAO → www.festo.com/fr/engineering

avec arbre à flasque et butée fixe



- 1 Raccords d'air comprimé
- 2 Arbre à flasque creux de part en part
- 3 Vis de blocage de la butée
- 4 Commande manuelle (6 pans extérieur)
- 5 Ajustement de la fin de course
- 6 Contre-écrou de l'ajustement de la fin de course
- 7 Butées réglables en continu
- 8 Le repère correspond à la position de la butée

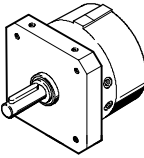
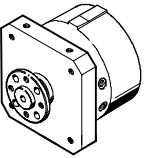
∅	B1	B2	B3	B4	B5	D1	D2	D3	D4	D5	D6	∅	D8	D9	∅	D11
[mm]						∅	∅ f8	∅ f8					∅	∅		
12	19,8	48	59	30	25	15	14	24	M5	M4	M3	78	58	9	33	M3
16	23,5	57	70	40	28	18	16	28	M5	M5	M3	91	69	12,5	38	M4
25	28	65	83	40	35	20	20	30	G1/8	M6	M3	106	82	13	46	M5
32	35,5	85	105	60	45	27	28	42	G1/8	M8	M3	135	104	16,5	60	M6
40	43,8	105	130	80	54	36	36	52	G1/8	M10	M3	168	128	23,5	70	M8

∅	D12	E1	H1	L1	L2	L3	L4	L5	L6	L7	L8	L9	T3	∅1	∅2	∅3
[mm]	∅															
12	3,4	M5	29,5	67,3	13	11	3	10,3	3	5	16,5	2	8	7	8	2,5
16	4,5	M5	35	79	15	13	2,6	13	4	6,5	20,2	2	8	8	11	3
25	5,5	M5	41,5	90	19,5	16,5	4	15,2	4,5	7,5	23,5	3	10	10	13	4
32	6,6	G1/8	52,5	115,8	27	23	8	19,2	6	9,5	30,5	4	12	13	13	5
40	9	G1/8	65	143,8	33	28	8	23,7	7,5	12	36,	5	15	17	19	8

Modules oscillants DSM

Fiche de données techniques DSM-12 ... 40

FESTO

Références						
Module oscillant	Caractéristiques	Angle d'oscillation max.	∅ [mm]	N° pièce	Type	
Arbre à clavette						
	<ul style="list-style-type: none"> ■ Butée fixe ■ Angle d'oscillation réglable 	270°	12	159 540	DSM-12-270-P	
				16	159 541	DSM-16-270-P
				25	158 959	DSM-25-270-P
				32	152 593	DSM-32-270-P
				40	152 594	DSM-40-270-P
	<ul style="list-style-type: none"> ■ Amortisseur à gauche ■ Angle d'oscillation réglable 	254°	12	164 321	DSM-12-270-P-CL	
		254°	16	163 000	DSM-16-270-P-CL	
		258°	25	163 002	DSM-25-270-P-CL	
		258°	32	163 004	DSM-32-270-P-CL	
		255°	40	163 006	DSM-40-270-P-CL	
	<ul style="list-style-type: none"> ■ Amortisseur à droite ■ Angle d'oscillation réglable 	254°	12	164 322	DSM-12-270-P-CR	
		254°	16	163 001	DSM-16-270-P-CR	
		258°	25	163 003	DSM-25-270-P-CR	
		258°	32	163 005	DSM-32-270-P-CR	
		255°	40	163 007	DSM-40-270-P-CR	
	<ul style="list-style-type: none"> ■ Amortisseurs des deux côtés ■ Angle d'oscillation réglable 	238°	12	164 323	DSM-12-270-P-CC	
238°		16	161 746	DSM-16-270-P-CC		
246°		25	161 747	DSM-25-270-P-CC		
246°		32	161 748	DSM-32-270-P-CC		
240°		40	161 749	DSM-40-270-P-CC		
Arbre à flasque						
	<ul style="list-style-type: none"> ■ Butée fixe ■ Angle d'oscillation réglable 	270°	12	157 657	DSM-12-270-P-FW	
				16	157 658	DSM-16-270-P-FW
				25	157 659	DSM-25-270-P-FW
				32	157 660	DSM-32-270-P-FW
				40	157 661	DSM-40-270-P-FW
	<ul style="list-style-type: none"> ■ Amortisseur à gauche ■ Angle d'oscillation réglable 	254°	12	170 080	DSM-12-270-P-FW-CL	
		254°	16	170 083	DSM-16-270-P-FW-CL	
		258°	25	170 086	DSM-25-270-P-FW-CL	
		258°	32	170 089	DSM-32-270-P-FW-CL	
		255°	40	170 092	DSM-40-270-P-FW-CL	
	<ul style="list-style-type: none"> ■ Amortisseur à droite ■ Angle d'oscillation réglable 	254°	12	170 081	DSM-12-270-P-FW-CR	
		254°	16	170 084	DSM-16-270-P-FW-CR	
		258°	25	170 087	DSM-25-270-P-FW-CR	
		258°	32	170 090	DSM-32-270-P-FW-CR	
		255°	40	170 093	DSM-40-270-P-FW-CR	
	<ul style="list-style-type: none"> ■ Amortisseurs des deux côtés ■ Angle d'oscillation réglable 	238°	12	170 079	DSM-12-270-P-FW-CC	
238°		16	170 082	DSM-16-270-P-FW-CC		
246°		25	170 085	DSM-25-270-P-FW-CC		
246°		32	170 088	DSM-32-270-P-FW-CC		
240°		40	170 091	DSM-40-270-P-FW-CC		

Vérins oscillants
Vérins à palette oscillante

4.1

Modules oscillants DSM

Accessoires

Roue libre FLSM

Matériau :

Corps : Aluminium anodisé

Arbre : Ø 6, 8 acier

Ø 10 ... 40 acier trempé

Douille : Ø 6, 8 acier

Ø 10 ... 40 acier trempé



- Nota

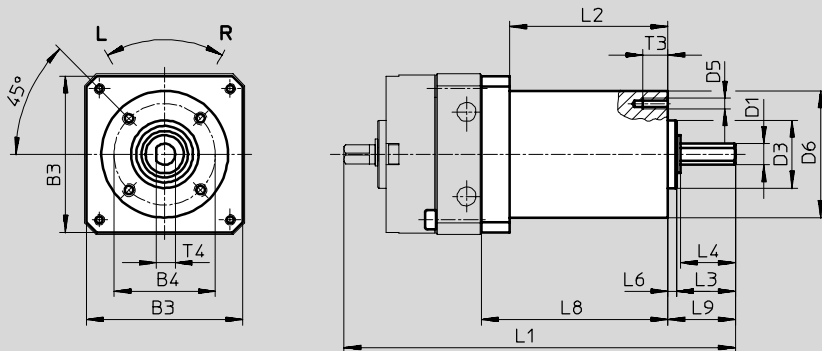
L'angle d'oscillation minimum détectable est à chaque fois de 3°.

La précision de commutation est toutefois fonction de la vitesse et de la charge.

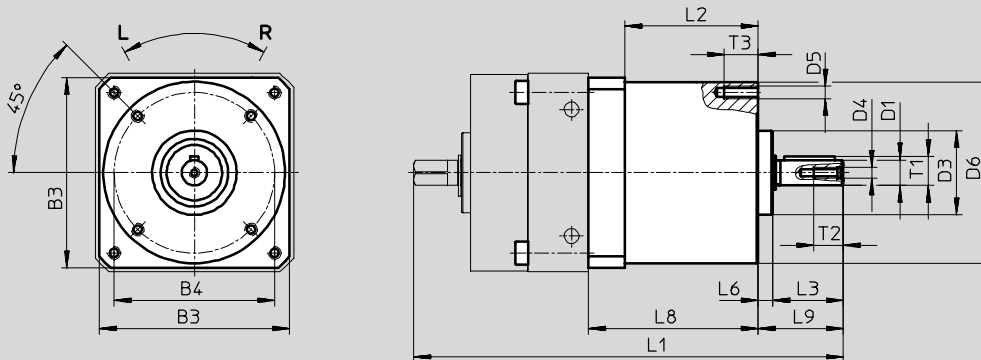
Vérins oscillants
Vérins à palette oscillante
4.1

Dimensions

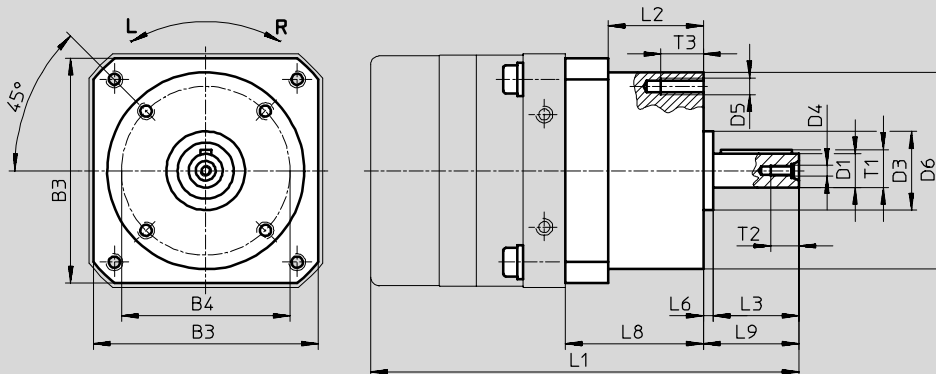
FLSM-6/8



FLSM-10



FLSM-12 ... 40



Modules oscillants DSM

Accessoires

FESTO

Dimensions et références													
pour Ø	B3	B4	D1	D3	D4	D5	D6	L1	L2	L3	L4	L6	L8
[mm]		±0,15	Ø g7	Ø h8			Ø ±0,3					+0,2	±0,1
6	29,5	23	4	14	–	M3	28	85,8	36 ±0,1	10,8	10	2	43
8	37	24	5	16	–	M3	30	94,5	37,5 ±0,1	14	13	2	44,5
10	45	38	6	20	M2,5	M3	43	101	30 ±0,1	16,7	–	3,5	40
12	55	42	8	25	M3	M3	48,5	125	37 ±0,4	20	–	3,5	47,3
16	65	50	10	24	M3	M4	60	137	34 ±0,4	23	–	3,5	47
25	80	60	12	28	M4	M6	70	152	34 ±0,4	30	–	3,5	49
32	100	83	16	42	M5	M6	95	197,8	42,8 ±0,4	40	–	7,2	60,8
40	120	96	20	52	M6	M8	110	244,5	54 ±0,4	50	–	6	77

pour Ø	L9	T1	T2	T3	T4	Clavette selon DIN 6885	Protec- tion anti- corrosion ¹⁾	Poids [g]	Rotation ²⁾	N° pièce	Type
[mm]											
6	12,8	–	–	5	3,5	–	2	100	entraînement à gauche	188 523	FLSM-6-L
									entraînement à droite	188 522	FLSM-6-R
8	16	–	–	6	4,5	–	2	125	entraînement à gauche	188 525	FLSM-8-L
									entraînement à droite	188 524	FLSM-8-R
10	20,2	6,8	7	8	–	A2x2x12	2	160	entraînement à gauche	188 527	FLSM-10-L
									entraînement à droite	188 526	FLSM-10-R
12	24,5	8,8	9	8	–	A2x2x16	2	300	entraînement à gauche	164 229	FLSM-12-L
									entraînement à droite	164 234	FLSM-12-R
16	27,4	11,2	9	10	–	A3x3x18	2	450	entraînement à gauche	164 230	FLSM-16-L
									entraînement à droite	164 235	FLSM-16-R
25	34	13,5	10	15	–	A4x4x25	2	650	entraînement à gauche	164 231	FLSM-25-L
									entraînement à droite	164 236	FLSM-25-R
32	48,5	18	12,5	15	–	A5x5x36	2	1 500	entraînement à gauche	164 232	FLSM-32-L
									entraînement à droite	164 237	FLSM-32-R
40	58	22,5	16	15	–	A6x6x45	2	2 350	entraînement à gauche	164 233	FLSM-40-L
									entraînement à droite	164 238	FLSM-40-R

1) Classe de protection anti-corrosion 2 selon la norme Festo 940 070

Pièces modérément soumises à la corrosion. Pièces externes visibles dont la surface répond essentiellement à des critères d'apparence, en contact direct avec une atmosphère industrielle courante ou des fluides tels que des huiles de coupe ou lubrifiants.

2) Vue du côté sortie

FLSM-...-L : Mouvement de rotation dans le sens contraire des aiguilles d'une montre.

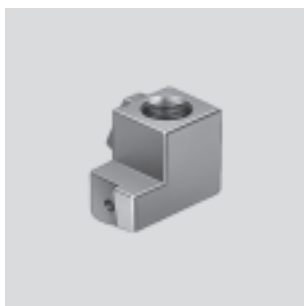
FLSM-...-R : Sens de rotation dans le sens de aiguilles d'une montre.

Modules oscillants DSM

Accessoires

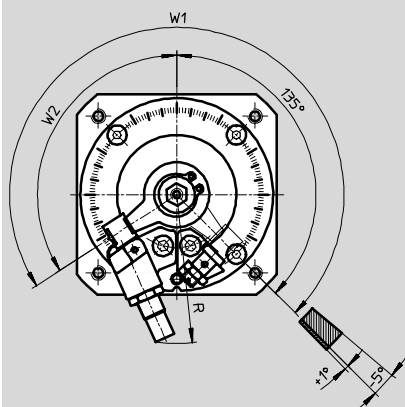
Support d'amortisseur DSM-...-CL/CR

Matériau :
Acier, zingué
Exempt de cuivre et de PTFE

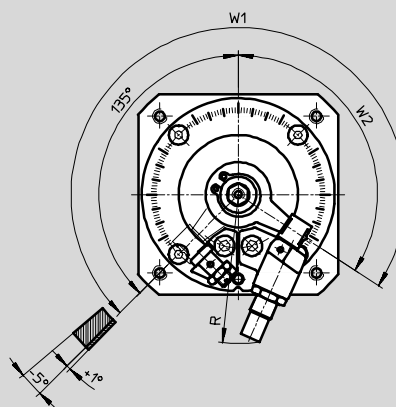


Dimensions

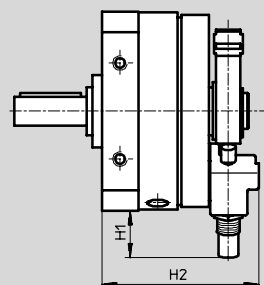
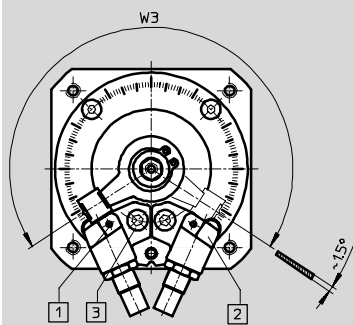
Variante CL



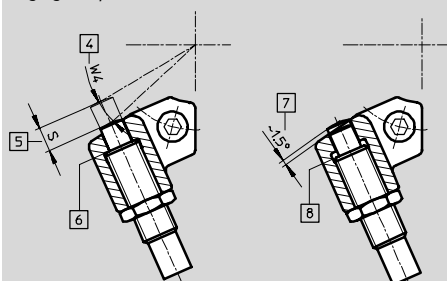
Variante CR



Variante CC



Réglage de précision



- | | | | |
|---|---|---|--|
| 1 Filetage de fixation pour la détection des fins de course | 3 Vis de serrage du support d'amortisseur | 5 Course d'amortissement | 7 Réglage de précision (pas sur le DSM-12) |
| 2 Support d'amortisseur réglable en continu, pour le réglage de l'angle d'oscillation | 4 Angle d'amortissement | 6 Amortisseur sur la butée interne du support | 8 Amortisseur dévissé |

Modules oscillants DSM

Accessoires

Dimensions et références							
pour Ø	H1	H2	R	S	T1	W1	W2
[mm]	max.		max.		max.	max.	max.
12	18	48	48	4,5	8,8	254°	119°
16	22	60,8	58	5	11,2	254°	119°
25	19	68,3	61	5	13,5	258°	123°
32	27	82	81	8	18	258°	123°
40	41	101,5	108	12	22,5	255°	120°

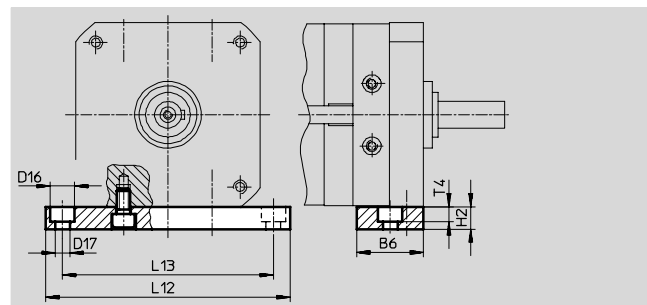
pour Ø	W3	W4	Clavette selon DIN 6885	Protection anti-corrosion ¹⁾	Poids [g]	pour amortisseurs	N° pièce	Type
[mm]	max.							
12	238°	13°	A2x2x16	2	30	gauche	164 324	DSM-12-CL
						droite	164 325	DSM-12-CR
16	238°	12°	A3x3x18	2	50	gauche	161 184	DSM-16-CL
						droite	161 185	DSM-16-CR
25	246°	10°	A4x4x25	2	51	gauche	161 186	DSM-25-CL
						droite	161 187	DSM-25-CR
32	246°	12,5°	A5x5x36	2	95	gauche	161 188	DSM-32-CL
						droite	161 189	DSM-32-CR
40	240°	15°	A6x6x45	2	175	gauche	161 190	DSM-40-CL
						droite	161 191	DSM-40-CR

1) Classe de protection anti-corrosion 2 selon la norme Festo 940 070

Pièces modérément soumises à la corrosion. Pièces externes visibles dont la surface répond essentiellement à des critères d'apparence, en contact direct avec une atmosphère industrielle courante ou des fluides tels que des huiles de coupe ou lubrifiants.

Plaque de montage HSM

Matériau :
Aluminium



Dimensions et références											
pour Ø	B6	D16	D17	H2	L12	L13	T4	Protection anti-corrosion ¹⁾	Poids	N° pièce	Type
[mm]		Ø	Ø						[g]		
12	20	8	4,5	10	84	72	4,6	2	48	165 571	HSM-12
16	28	10	5,5	10	98	84	5,7	2	80	165 572	HSM-16
25	30	11	6,6	10	110	95	6,8	2	94	165 573	HSM-25
32	40	15	9	15	145	125	9	2	246	165 574	HSM-32
40	45	18	11	20	180	155	11	2	459	165 575	HSM-40

1) Classe de protection anti-corrosion 2 selon la norme Festo 940 070

Pièces modérément soumises à la corrosion. Pièces externes visibles dont la surface répond essentiellement à des critères d'apparence, en contact direct avec une atmosphère industrielle courante ou des fluides tels que des huiles de coupe ou lubrifiants.

Modules oscillants DSM

Accessoires



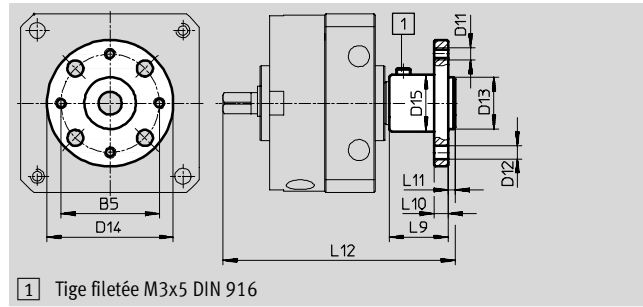
Flasque emboîtable FWSR

pour piston \varnothing 6/8

Matériau :

Alliage d'aluminium anodisé

Exempt de cuivre et de PTFE



Dimensions et références															
pour \varnothing	B5	D11	D12 \varnothing H13	D13 \varnothing g7	D14 \varnothing	D15 \varnothing	L9	L10	L11	L12	Protec- tion anti- corrosion ¹⁾	Poids [g]	N° pièce	Type	
6	16	M3	3,4	8	23	10	10,5	3	1,5	45	2	6	185 948	FWSR-6	
8	21	M3	3,4	11	27	12	12,5	3	1,5	51	2	8	185 949	FWSR-8	

1) Classe de protection anti-corrosion 2 selon la norme Festo 940 070

Pièces modérément soumises à la corrosion. Pièces externes visibles dont la surface répond essentiellement à des critères d'apparence, en contact direct avec une atmosphère industrielle courante ou des fluides tels que des huiles de coupe ou lubrifiants.

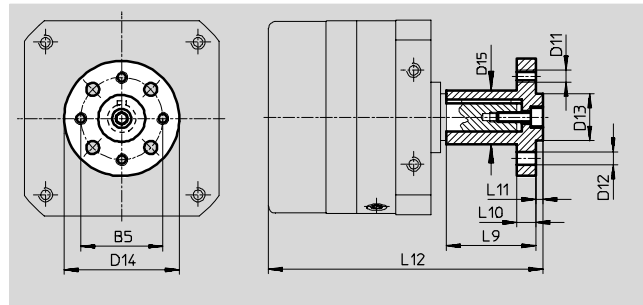
Flasque emboîtable FWSR

pour piston \varnothing 10 ... 40

Matériau :

Alliage d'aluminium anodisé

Exempt de cuivre et de PTFE



- - Nota
La représentation du module oscillant dans le dessin coté correspond à la version des \varnothing 12 à 40 mm.

Dimensions et références															
pour \varnothing	B5	D11	D12 \varnothing H13	D13 \varnothing g7	D14 \varnothing	D15 \varnothing	L9	L10	L11	L12	Protec- tion anti- corrosion ¹⁾	Poids [g]	N° pièce	Type	
10	21	M3	3,4	11	30	12	22	3	1,6	68,6	2	14	32 798	FWSR-10	
12	25	M3	3,4	14	35	15	25	3	3	85,5	2	32	14 659	FWSR-12	
16	28	M4	4,5	16	40	17	28	5	3	98,8	2	51	13 239	FWSR-16	
25	35	M5	5,5	20	50	23	38	8	3	116,5	2	68	13 240	FWSR-25	
32	45	M6	6,5	28	60	28	48	10	4	151,5	2	180	13 241	FWSR-32	
40	54	M8	9	36	70	38	60	11	5	186,5	2	300	14 656	FWSR-40	

1) Classe de protection anti-corrosion 2 selon la norme Festo 940 070

Pièces modérément soumises à la corrosion. Pièces externes visibles dont la surface répond essentiellement à des critères d'apparence, en contact direct avec une atmosphère industrielle courante ou des fluides tels que des huiles de coupe ou lubrifiants.

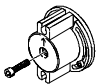
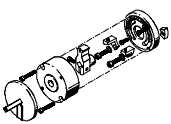
Modules oscillants DSM

Accessoires

FESTO

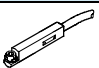



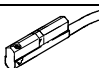
Vérins oscillants
Vérins à palette oscillante

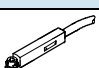

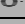

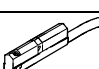
4.1

Références - Kits						
Références – Kit de fixation WSM-...-SME-10				Fiches de données techniques → www.festo.fr		
	pour Ø	Remarque	N° pièce	Type		
Kit de fixation						
	6	pour capteurs de proximité SME/SMT-10	173 205	WSM-6-SME-10		
	8		173 206	WSM-8-SME-10		
	10		173 207	WSM-10-SME-10		
Kit de butée						
	6	pour le réglage de l'angle d'oscillation, 180° max.	175 833	KSM-6		
	8		175 834	KSM-8		
	10	pour le réglage de l'angle d'oscillation, 200° max.	175 835	KSM-10		

Références – Accessoires de kits						
pour Ø	Remarque	N° pièce	Type			
6	Adaptateur pour le montage du kit de butée KSM ou du kit de fixation WSM-...-SME-10	375 098	DSM-6-180-P-A-FF			
8		375 099	DSM-8-180-P-A-FF			
10		375 100	DSM-10-240-P-A-FF			
6	Vis à tête cylindrique pour le montage du kit de butée KSM ou du kit de fixation WSM-...-SME-10	258 568	DIN 84-M2x25-4.8			
8		385 259	DIN 84-M2x30-4.8			
10		365 902	M2,5x32 ¹⁾			

1) Vis conforme DIN 84

Références – Capteur de proximité pour rainure 10, magnéto-résistif							Fiches de données techniques → 1/ 10.2-53			
	Montage	Sortie de commutation	Connexion électrique		Longueur de câble [m]	Départ connecteur	N° pièce	Type		
			Câble	Connecteur M8						
Contact à fermeture										
	insérable par le haut	PNP	3 conducteurs	–	2,5	longitudinal	525 915	SMT-10F-PS-24V-K2,5L-OE		
			–	3 pôles	0,3	longitudinal	525 916	SMT-10F-PS-24V-K0,3L-M8D		
			–	3 pôles	0,3	transversal	526 675	SMT-10F-PS-24V-K0,3Q-M8D		
	emboîtable	NPN	3 conducteurs	–	2,5	transversal	173 223	SMT-10-NS-KQ-LED-24		
			–	3 pôles	0,3		173 225	SMT-10-NS-SQ-LED-24		
		PNP	3 conducteurs	–	2,5	173 219	SMT-10-PS-KQ-LED-24			
			–	3 pôles	0,3	173 221	SMT-10-PS-SQ-LED-24			

Références – Capteur de proximité pour rainure 10, contact Reed							Fiches de données techniques → 1/ 10.2-55			
	Montage	Connexion électrique		Longueur de câble [m]	Départ connecteur	N° pièce	Type			
		Câble	Connecteur M8							
Contact à fermeture										
	insérable par le haut	–	3 pôles	0,3	longitudinal	525 914	SME-10F-DS-24V-K0,3L-M8D			
		3 conducteurs	–	2,5	longitudinal	525 913	SME-10F-DS-24V-K2,5L-OE			
		2 conducteurs	–	2,5	longitudinal	526 672	SME-10F-ZS-24V-K2,5L-OE			
	emboîtable	3 conducteurs	–	2,5	longitudinal	173 210	SME-10-KL-LED-24			
		–	3 pôles	0,3	longitudinal	173 212	SME-10-SL-LED-24			
		–	3 pôles	0,3	transversal	173 213	SME-10-SQ-LED-24			
		2 conducteurs	–	2,5	longitudinal	173 214	SME-10-ZS-KL-LED-24			
		–	–	2,5	transversal	173 215	SME-10-ZS-KQ-LED-24			
		–	à 3 pôles ¹⁾	0,3	longitudinal	173 216	SME-10-ZS-SL-LED-24			
		–	à 3 pôles ¹⁾	0,3	transversal	173 217	SME-10-ZS-SQ-LED-24			

1) Le capteur de proximité est à 2 fils à l'intérieur. Un contact du connecteur M8 n'est pas occupé.

Programme standard

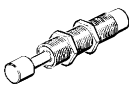
Modules oscillants DSM


Accessoires


FESTO



Vérins oscillants
Vérins à palette oscillante

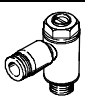
4.1

Références – Amortisseur			Fiches de données techniques → 1 / 9.0-2	
	pour Ø	Remarque	N° pièce	Type
	12	pour support d'amortisseur DSM-...-CL/CR	158 981	YSR-5-5-C
	16/25		160 272	YSR-7-5-C
	32		34 571	YSR-8-8-C
	40		34 572	YSR-12-12-C

Références – Kit de fixation			N° pièce	Type
	pour Ø	Remarque		
	12	pour capteurs de proximité inductifs SIEN-M5	161 041	WSM-12-J-M5
	16		161 042	WSM-16-J-M5
	25		161 043	WSM-25-J-M5
	32	pour capteurs de proximité inductifs SIEN-M8	161 044	WSM-32-J-M8
	40		161 045	WSM-40-J-M8

Références – Capteurs de proximité, inductifs			Fiches de données techniques → Tome 4		
	pour Ø	Remarque	Raccord	N° pièce	Type
	12	pour kit de fixation WSM-...-J-M5	Câble	150 370	SIEN-M5B-PS-K-L
	16		Connecteurs	150 371	SIEN-M5B-PS-S-L
	25				
	32	pour kit de fixation WSM-...-J-M8	Câble	150 386	SIEN-M8B-PS-K-L
40	Connecteurs		150 387	SIEN-M8B-PS-S-L	

Références – Câble de connexion avec prise				Fiches de données techniques → 1 / 10.2-100			
	Montage	Sortie de commutation		Raccord	Longueur de câble [m]	N° pièce	Type
		PNP	NPN				
Connecteur femelle droit							
	Erou-raccord M8	■	■	3 pôles	2,5	159 420	SIM-M8-3GD-2,5-PU
					5	159 421	SIM-M8-3GD-5-PU
Connecteur femelle coudé							
	Erou-raccord M8	■	■	3 pôles	2,5	159 422	SIM-M8-3WD-2,5-PU
					5	159 423	SIM-M8-3WD-5-PU

Références – Limiteurs de débit unidirectionnels			Fiches de données techniques → Tome 2			
	Raccord	Matériau	N° pièce	Type		
	Filetage	pour extérieur de tuyau Ø				
pour échappement						
	M3	3	Modèle en métal	175 041	GRLA-M3-QS-3	
		M5		3	193 137	GRLA-M5-QS-3-D
				4	193 138	GRLA-M5-QS-4-D
				6	193 139	GRLA-M5-QS-6-D
	G1/8	3		193 142	GRLA-1/8-QS-3-D	
		4		193 143	GRLA-1/8-QS-4-D	
		6		193 144	GRLA-1/8-QS-6-D	
		8		193 145	GRLA-1/8-QS-8-D	

Programme standard