



- Résistant aux environnements agressifs
- Forme facile à nettoyer
- Multiplicité des variantes
- Nombreux accessoires

Types conforme à la directive ATEX pour les atmosphères explosibles
→ www.festo.fr/ex

Vérins en acier inoxydable

Caractéristiques

Domaine d'utilisation

Un composant fiable doit fonctionner parfaitement même dans des conditions d'environnement difficiles. L'objectif est en effet d'assurer une disponibilité sans faille et de réduire par conséquent la durée d'immobilisation des machines. La mise en œuvre de vérins en acier inoxydable est incontournable lorsqu'il faut éviter à tout prix que la surface des actionneurs pneumatiques donne prise aux fluides environnants. Protéger une installation de la corrosion présuppose non seulement le choix d'un acier adéquat mais aussi la conception appropriée des éléments de fixation et accessoires.

Nos atouts

Les vérins en acier inoxydable Festo se distinguent par l'emploi de matériaux résistants tels que les aciers 1.4301 (AISI 304) et 1.4401 (AISI 315). Ces aciers austéniques inoxydables, à forte proportion de chrome-nickel ou de chrome-nickel-molybdène servent de protection contre les agressions chimiques ou électrochimiques ainsi que contre la dégradation des surfaces due aux produits de nettoyage et désinfectants. Ces groupes de matériaux sont particulièrement résistants à la corrosion généralisée de la surface, et présentent une bonne tenue à la corrosion par piqûres et à la corrosion fissurante.

Votre avantage

La disponibilité des vérins en acier inoxydable assurée par le réseau mondial de service après-vente Festo. Nous vous proposons une large gamme de vérins normalisés selon les normes DIN ISO 6431 et 6432. Vous profitez en outre d'une gamme d'éléments de fixation et d'accessoires adaptés aux vérins. Les vérins en acier inoxydable sont lubrifiés avec de la graisse USDA-H1 et équipés de joints raclers conformes aux directives de l'Institut fédéral de protection de la santé des consommateurs et de médecine vétérinaire. Ces vérins sont donc agréés pour une utilisation dans le domaine alimentaire et le contact avec les aliments. Festo vous informera volontiers des futures extensions de notre gamme de composants inoxydables. Profitez de l'occasion et contactez-nous.

Bon à savoir

Profitez, pour vos applications complexes, de notre expérience de longue date dans le domaine de l'acier inoxydable. Nous disposons d'experts qui se feront un plaisir de répondre à toutes vos questions sur la qualité de surface et la résistance aux agents chimiques.



La cave de maturation d'une fromagerie offre aux vérins en acier inoxydable un environnement peu confortable, saturé d'ammoniac, d'acide lactique et de 98% d'humidité.



Environnement « rayonnant » de près de 4 Sievert/h et mise en œuvre dans de l'eau entièrement déminéralisée dans un manipulateur assurant le démontage de cuves sous pression et d'écrans thermiques.

Vérins en acier inoxydable

Caractéristiques

Résistance

Une résistance absolue à la corrosion par piqûre ou à la corrosion fissurante ne peut pas toujours être obtenue même si tous les paramètres idéaux sont réunis. L'agressivité des ions chlorures, responsables de la corrosion par piqûre, augmente avec les paramètres suivants :

- leur concentration
- la durée de contact
- la température
- la diminution du pH

Il convient donc de s'assurer, lors de la conception, de l'assemblage et de l'exploitation, que toutes les zones de l'installation sont facilement lavables afin d'éviter une concentration d'ions chlorures.

Des dispositifs d'étanchéité sélectionnés garantissent une très bonne résistance contre de nombreuses combinaisons chimiques. Pour plus d'informations sur la résistance aux fluides, visitez le site Web www.festo.fr.

En principe, nous recommandons le nettoyage avec la tige de piston rentrée pour éviter d'éliminer la lubrification à vie.

Dans de nombreux secteurs industriels, l'encrassement des machines par des produits de diverses natures impose des processus de nettoyage. Ce nettoyage va de l'essuyage à sec au nettoyage à la mousse avec divers temps d'application et diverses concentrations, en passant par le lavage.

Il n'existe donc pas de règle générale concernant la compatibilité des matériaux.



Lavage

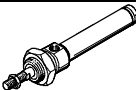
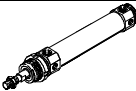
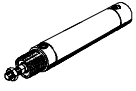
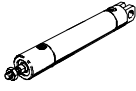
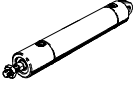
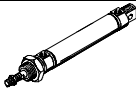
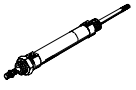
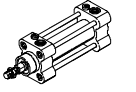
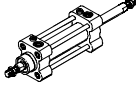
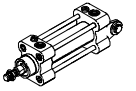


Nettoyage à la mousse

Vérins en acier inoxydable

Fourniture

FESTO

Fonction	Version	Type	Conforme à la norme	Ø de piston	Course
Double effet	Vérins cylindriques				
		CRDG Tige de piston simple	–	12, 16 20 25, 32, 40, 50, 63	1 ... 200 1 ... 320 1 ... 500
		CRDSW Tige de piston simple	–	32, 40, 50, 63	1 ... 500
		CRHD ... MQ Culasse avant filetée	–	32, 40, 50, 63, 80, 100	10 ... 500 Courses spécifiques sur demande
		CRHD ... MC Culasse arrière avec chape	–	32, 40, 50, 63, 80, 100	10 ... 500 Courses spécifiques sur demande
		CRHD ... MS Culasse arrière avec bride	–	32, 40, 50, 63, 80, 100	10 ... 500 Courses spécifiques sur demande
	Vérins normalisés				
		CRDSNU Tige de piston simple	ISO 6432	12, 16 20 25	10 ... 200 10 ... 320 10 ... 500
		CRDSNU- ... -S2 Tige de piston traversante		12, 16 20 25	10 ... 200 10 ... 320 10 ... 500
		CRDNG Tige de piston simple		ISO 6431 VDMA 24 562	32, 40, 50, 63, 80, 100, 125
		CRDNG- ... -S2 Tige de piston traversante	32, 40, 50, 63, 80, 100, 125		10 ... 2000
	Vérin normalisé avec articulation arrière				
		CRDNBS Tige de piston simple	ISO 6431 VDMA 24 562	32, 40, 50, 63, 80, 100, 125	10 ... 2000

Vérins à tige de piston
Vérins inox

2.7

Vérins en acier inoxydable

Fourniture

FESTO

Type	Détection de position	Amortissement		Thermorésistant	→ Page
		non réglable des deux côtés	réglable des deux côtés		
		P	PPV		
	A			S6	
Vérins cylindriques					
CRDG Tige de piston simple	■	■	-	-	1 / 2.7-6
CRDSW Tige de piston simple	■	■	-	-	1 / 2.7-12
CRHD ... MQ Culasse avant filetée	■	-	■	■	1 / 2.7-17
CRHD ... MC Culasse arrière avec chape	■	-	■	■	1 / 2.7-17
CRHD ... MS Culasse arrière avec bride	■	-	■	■	1 / 2.7-17
Vérins normalisés					
CRDSNU Tige de piston simple	■	■	-	-	1 / 2.7-24
CRDSNU- ... -S2 Tige de piston traversante	■	■	-	-	1 / 2.7-24
CRDNG Tige de piston simple	■	-	■	■	1 / 2.7-30
CRDNG- ... -S2 Tige de piston traversante	■	-	■	■	1 / 2.7-30
Vérin normalisé avec articulation arrière					
CRDNGS Tige de piston simple	■	-	■	■	1 / 2.7-30

Vérins à tige de piston
Vérins inox

2.7

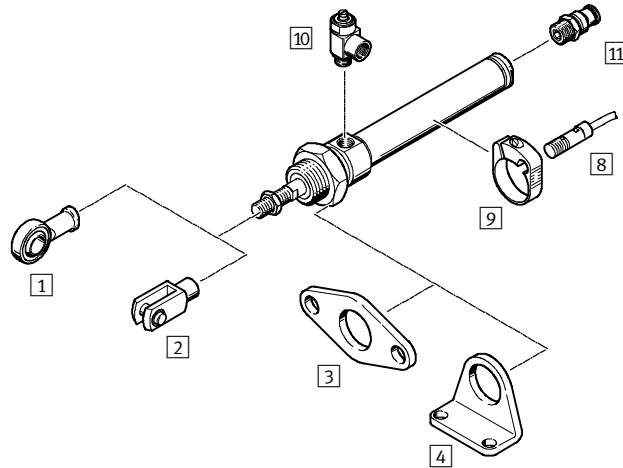
Vérins cylindriques CRDG, acier inoxydable

FESTO

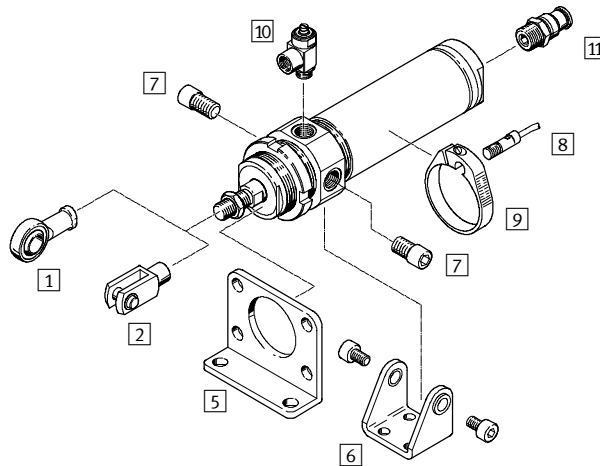
Périphérie

CRDG

Ø de piston 12...25 mm



Ø de piston 32...63 mm

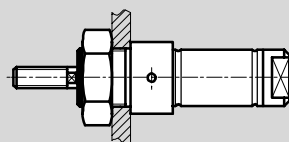
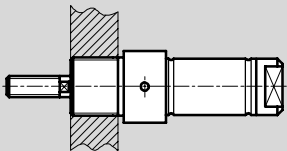


Possibilités de fixation

Ø de piston 12... 25 mm

Fixation par filetage

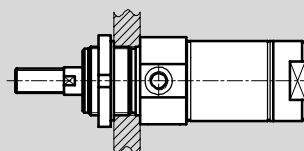
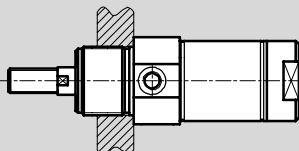
Fixation par écrou hexagonal



Ø de piston 32... 63 mm

Fixation par filetage

Fixation par écrou de fixation



Vérins cylindriques CRDG, acier inoxydable

Périphérie

FESTO

Éléments de fixation et accessoires					
	Description	Ø de piston 12... 25 mm	Ø de piston 32... 63 mm	→ Page	
1	Chape à rotule CRSGS	à articulation sphérique	■	■	1 / 2.8-9
2	Chape de tige CRSG	permet au vérin d'osciller dans un plan	■	■	1 / 2.8-9
3	Fixation par flasque CRFBN	pour culasse avant	■	-	1 / 2.8-3
4	Fixation par pattes CRHBN	pour culasse avant	■	-	1 / 2.8-1
5	Fixation par flasque CRFV	pour culasse avant	-	■	1 / 2.8-3
6	Chape de pied CRSBS	pour culasse avant	-	■	www.festo.fr 1 / 2.8-7
7	Goujons d'assemblage CRGBS	pour culasse avant	-	■	1 / 2.8-7
8	Capteurs de proximité CRSMEO-4	avec diode témoin d'état de commutation	■	■	1 / 2.8-9
9	Kit de fixation CRSMBR	pour capteur de proximité CRSMEO-4	■	■	1 / 2.8-9
10	Limiteur de débit unidirectionnel CRGRLA	pour le réglage de la vitesse	■	■	1 / 2.8-9
11	Raccords enfichables CRQS	pour le raccordement de tuyaux pneumatiques à diamètre extérieur calibré selon CETOP RP54 P	■	■	Tome 3 www.festo.fr

Vérins cylindriques CRDG, acier inoxydable

Désignations



CRDG - 50 - 80 - P - A

Type

Double effet
 CRDG | Vérins cylindriques

Ø piston [mm]

Course[mm]

Amortissement

P | non réglable des deux côtés

Détection

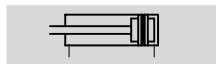
A | Détection de position

Vérins cylindriques CRDG, acier inoxydable

FESTO


Fiche technique

Fonction



www.festo.com/fr/
Service_de_rechanges



-  Diamètre
12 ...63 mm
-  Course
1 ...500 mm

Caractéristiques techniques générales								
∅ de piston	12	16	20	25	32	40	50	63
Raccord pneumatique	M5	M5	G1/8	G1/8	G1/8	G1/4	G1/4	G3/8
Filetage de tige de piston	M6	M6	M8	M10x1,25	M10x1,25	M12x1,25	M16x1,5	M16x1,5
Conception	Piston							
	Tige de piston							
	Corps de vérin							
Amortissement	non réglable des deux côtés							
Détection de position	par capteur de proximité							
Mode de fixation	par accessoires							
	avec filetage							
Position de montage	indifférente							

Conditions d'exploitation et d'environnement								
∅ de piston	12	16	20	25	32	40	50	63
Fluide de service	Air comprimé filtré, lubrifié ou non lubrifié.							
Pression de service	1 ...10 bar							
Température ambiante ¹⁾	[°C]	-20 ... +80						
Résistance à la corrosion ²⁾	4							

1) Tenir compte de la plage d'utilisation du capteur de proximité

2) Classe de protection anticorrosion 4 selon la norme Festo 940 070

Pièces fortement soumises à la corrosion. Pièces au contact de fluides agressifs, dans l'industrie agroalimentaire ou chimique p. ex. Ces applications sont le cas échéant à confirmer par des essais particuliers.

Forces [N]								
∅ de piston	12	16	20	25	32	40	50	63
Poussée théorique sous 6 bar, avance	68	121	189	295	483	754	1 178	1 870
Poussée théorique sous 6 bar, recul	51	104	158	247	415	633	990	1 682

Poids [g]								
∅ de piston	12	16	20	25	32	40	50	63
Poids du produit pour 0 mm de course	80	120	270	360	560	1 160	1 950	2 964
Poids additionnel par 10 mm de course	4	6	8	12	18	22	35	41

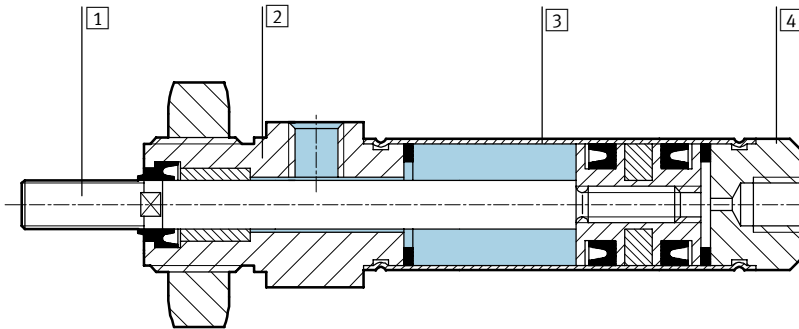
Vérins cylindriques CRDG, acier inoxydable



Fiche technique

Matériaux

Coupe fonctionnelle



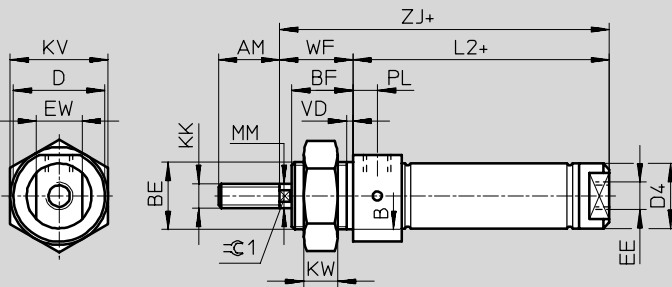
Vérin

1	Tige de piston	Acier inoxydable fortement allié
2	Culasse avant	Acier inoxydable fortement allié
3	Corps de vérin	Acier inoxydable fortement allié
4	Culasse arrière	Acier inoxydable fortement allié
-	Joints	polyuréthane

Dimensions

Téléchargement de données de CAO → www.festo.fr/engineering

∅ de piston 12... 25mm



+ plus la course

∅	AM	B	BE	BF	D	D4	EE	EW	KK	KV	KW	MM	L2	PL	VD	WF	ZJ	≈C 1
[mm]		∅ h9			∅	∅						∅ f8						
12	16	16	M16x1,5	16	20	13,3	M5	11	M6	24	8	6	44	6	2	22	66	5
16	16	16	M16x1,5	16	20	17,3	M5	15	M6	24	8	6	51	6	2	22	73	5
20	20	22	M22x1,5	19	30	21,3	G½	18	M8	32	11	8	60	8,2	2	24	84	7
25	22	22	M22x1,5	21	30	26,5	G½	21	M10x1,25	32	11	10	61	8,2	2	28	89	9

Vérins cylindriques CRDG, acier inoxydable

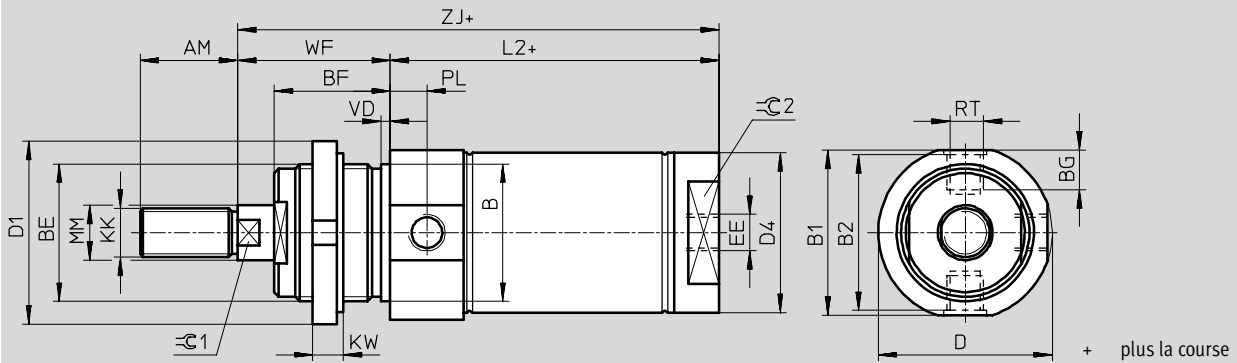
Fiche technique

FESTO

Dimensions

Téléchargement de données de CAO → www.festo.fr/engineering

∅ de piston 32... 63 mm



∅	AM	B	B1	B2	BE	BF	BG	D	D1	D4	EE
[mm]		∅ h9						∅	∅	∅	
32	20	30	38	36,8	M30x1,5	30	6,6	40	42	33,6	G1/8
40	24	38	46	44,8	M38x1,5	35	9,6	49	50	41,6	G1/4
50	32	45	57	55,8	M45x1,5	38	12,6	59	60	52,4	G1/4
63	32	45	70	67	M45x1,5	38	15,5	70	60	65,4	G3/8

∅	KK	KW	MM	L2	RT	PL	VD	WF	ZJ	∅C1	∅C2
[mm]			∅ f8								
32	M10x1,25	8	12	85,7	M8x1	9	2	38,2	123,9	10	27
40	M12x1,25	10	16	100	M10x1	12	3	45,2	145,2	13	36
50	M16x1,5	10	20	107,6	M12x1,5	12	3	50,2	157,8	17	46
63	M16x1,5	10	20	107,8	M14x1,5	13	3	50,2	168	17	55

Références

	∅ de piston [mm]	Course [mm]	N° pièce	Type
	12	1 ... 200	160 980	CRDG-12-...-P-A
	16		160 981	CRDG-16-...-P-A
	20	1 ... 320	160 982	CRDG-20-...-P-A
	25	1 ... 500	160 983	CRDG-25-...-P-A
	32		160 984	CRDG-32-...-P-A
	40		160 985	CRDG-40-...-P-A
	50		160 986	CRDG-50-...-P-A
	63		160 987	CRDG-63-...-P-A

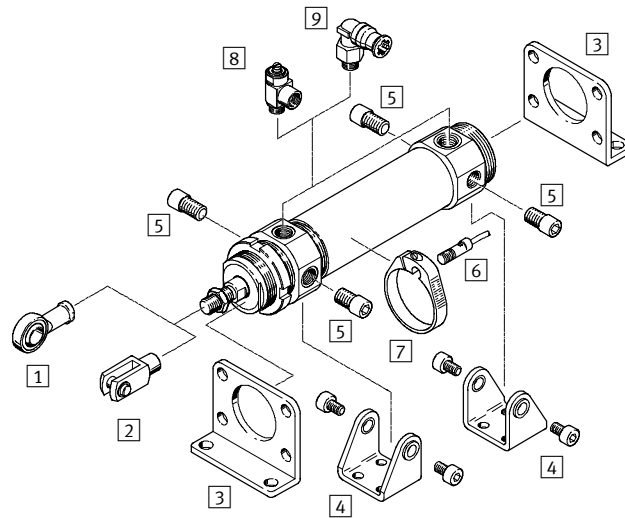
Vérins à tige de piston
Vérins inox

2.7

Vérins cylindriques CRDSW, acier inoxydable

Périphérie

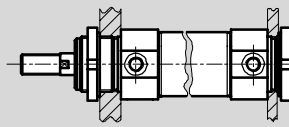
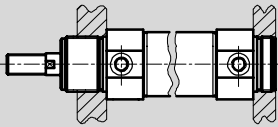
FESTO



Possibilités de fixation

Fixation par filetage

Fixation par écrou de fixation

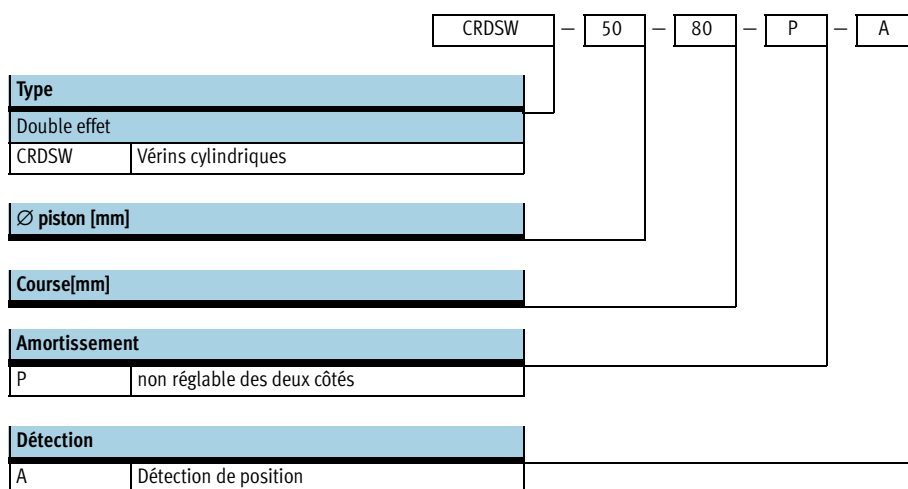


Éléments de fixation et accessoires

	Description	→ Page
1	Chape à rotule CRSGS	à articulation sphérique 1 / 2.8-9
2	Chape de tige CRSG	permet au vérin d'osciller dans un plan 1 / 2.8-9
3	Fixation par pattes CRH (2 unités)	pour culasses avant et arrière 1 / 2.8-1
3	Fixation par flasque CRFV	pour culasses avant et arrière 1 / 2.8-3
4	Chape de pied CRSBS	pour culasses avant et arrière www.festo.fr 1 / 2.8-7
5	Goujons d'assemblage CRGBS	pour culasses avant et arrière 1 / 2.8-7
6	Capteurs de proximité CRSMEO-4	avec diode témoin d'état de commutation 1 / 2.8-9
7	Kit de fixation CRSMBR	pour capteur de proximité CRSMEO-4 1 / 2.8-9
8	Limiteur de débit unidirectionnel CRGRLA	pour le réglage de la vitesse 1 / 2.8-9
9	Raccords enfichables CRQS	pour le raccordement de tuyaux pneumatiques à diamètre extérieur calibré selon CETOP RP 54 P Tome 3 www.festo.fr

Vérins cylindriques CRDSW, acier inoxydable

Désignations

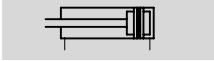


Vérins cylindriques CRDSW, acier inoxydable

Fiche technique

FESTO

Fonction



www.festo.com/fr/Service_de_rechanges



-  Diamètre
32 ...63 mm
-  Course
1 ...500 mm

Caractéristiques techniques générales				
Ø de piston	32	40	50	63
Raccord pneumatique	G $\frac{1}{8}$	G $\frac{1}{4}$	G $\frac{1}{4}$	G $\frac{3}{8}$
Filetage de tige de piston	M10x1,25	M12x1,25	M16x1,5	M16x1,5
Conception	Piston			
	Tige de piston			
	Corps de vérin			
Amortissement	non réglable des deux côtés			
Détection de position	par capteur de proximité			
Mode de fixation	par accessoires			
	avec filetage			
Position de montage	indifférente			

Conditions d'exploitation et d'environnement				
Ø de piston	32	40	50	63
Fluide de service	Air comprimé filtré, lubrifié ou non lubrifié.			
Pression de service	1 ...10 bar			
Température ambiante ¹⁾	[°C]	-20 ... +80		
Résistance à la corrosion ²⁾	4			

1) Tenir compte de la plage d'utilisation du capteur de proximité

2) Classe de protection anticorrosion 4 selon la norme Festo 940 070

Pièces fortement soumises à la corrosion. Pièces au contact de fluides agressifs, dans l'industrie agroalimentaire ou chimique p. ex. Ces applications sont le cas échéant à confirmer par des essais particuliers.

Forces [N]				
Ø de piston	32	40	50	63
Poussée théorique sous 6 bar, Course aller	483	754	1 178	1 870
Poussée théorique sous 6 bar, Course retour	415	633	990	1 682

Poids [g]				
Ø de piston	32	40	50	63
Poids du produit pour 0 mm de course	670	1 460	1 960	3 325
Poids additionnel par 10 mm de course	18	22	35	41



Dimensionnement pneumatique
avec Pro Pneu
www.festo.fr

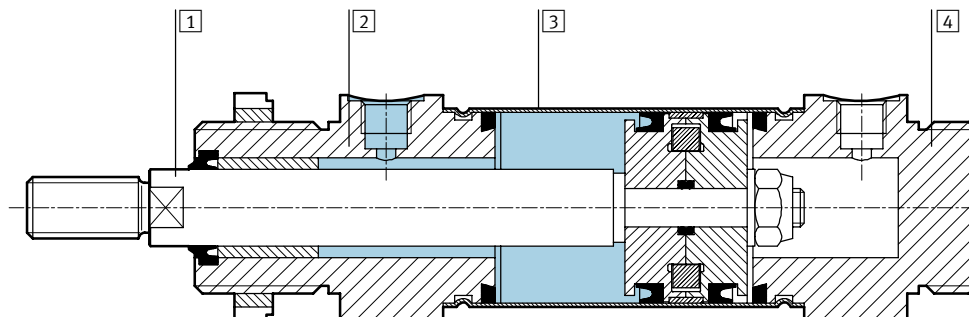
Vérins cylindriques CRDSW, acier inoxydable

Fiche technique

FESTO

Matériaux

Coupe fonctionnelle



Vérin

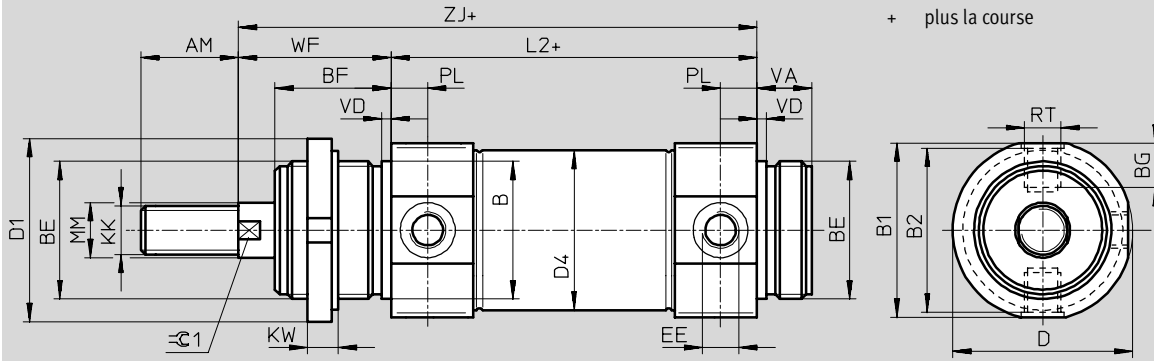
1	Tige de piston	Acier inoxydable fortement allié
2	Culasse avant	Acier inoxydable fortement allié
3	Corps de vérin	Acier inoxydable fortement allié
4	Culasse arrière	Acier inoxydable fortement allié
-	Joints	polyuréthane

Vérins cylindriques CRDSW, acier inoxydable

Fiche technique


FESTO

Dimensions Téléchargement de données de CAO → www.festo.fr/engineering



\varnothing [mm]	AM	B \varnothing h9	B1	B2	BE	BF	BG	D \varnothing	D1 \varnothing	D4 \varnothing	EE
32	20	30	38	36,8	M30x1,5	30	6,6	40	42	33,6	G1/8
40	24	38	46	44,8	M38x1,5	35	9,6	49	50	41,6	G1/4
50	32	45	57	55,8	M45x1,5	38	12,6	59	60	52,4	G1/4
63	32	45	70	67	M45x1,5	38	15,5	70	60	65,4	G3/8

\varnothing [mm]	KK	KW	MM \varnothing f8	L2	RT	PL	VA	VD	WF	ZJ	$\varnothing C1$
32	M10x1,25	8	12	96	M8x1	9	14	2	38,2	134	10
40	M12x1,25	10	16	113	M10x1	12	16	3	45,2	158	13
50	M16x1,5	10	20	120	M12x1,5	12	18	3	50,2	170	17
63	M16x1,5	10	20	124	M14x1,5	13	18	3	50,2	174	17

Références			N° pièce	Type
	\varnothing de piston [mm]	Course [mm]		
	32	1 ... 500	160 676	CRDSW-32-...-P-A
	40		160 677	CRDSW-40-...-P-A
	50		160 678	CRDSW-50-...-P-A
	63		160 679	CRDSW-63-...-P-A

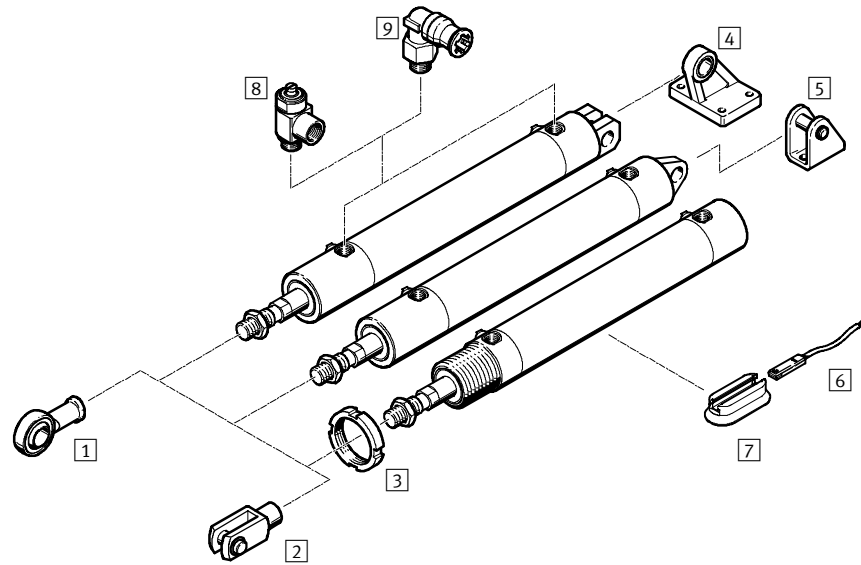
Vérins à tige de piston
Vérins inox

2.7

Vérins cylindriques CRHD, acier inoxydable

Périphérie

FESTO



Éléments de fixation et accessoires					
	Description	CRHD-MQ	CRHD-MC	CRHD-MS	→ Page
1	Chape à rotule CRSGS	■	■	■	1 / 2.8-9
2	Chape de tige CRSG	■	■	■	1 / 2.8-9
3	Ecroû CR	■	-	-	1 / 2.8-8
4	Chape de pied CRLMC	-	■	-	www.festo.fr 1 / 2.8-8
5	Chape de pied CRLBN	-	-	■ Ø 32 ... 63	www.festo.fr 1 / 2.8-6
6	Capteurs de proximité CRSMT	■	■	■	1 / 2.8-9
7	Kit de fixation CRSMB-8-32/100	■	■	■	1 / 2.8-9
8	Limiteur de débit unidirectionnel CRGRLA	■	■	■	1 / 2.8-9
9	Raccords enfichables CRQS	■	■	■	Tome 3 www.festo.fr

Vérins cylindriques CRHD, acier inoxydable

Désignations

FESTO

CRHD – 50 – 80 – PPV – A – MQ – S6

Type

Double effet	
CRHD	Vérins cylindriques

∅ piston [mm]

Course[mm]

Amortissement

PPV	réglable des deux côtés
-----	-------------------------

Détection

A	Détection de position
---	-----------------------

Variante de culasse

MQ	Culasse avant filetée
MC	Culasse arrière avec chape
MS	Culasse arrière avec bride

Variante

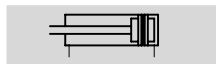
S6	Thermorésistant jusqu'à 150 °C
----	--------------------------------


Vérins cylindriques CRHD, acier inoxydable


FESTO

Fiche technique

Fonction



-  - Diamètre
32 ...100 mm

-  - Course
10 ...500 mm

-  - www.festo.com/fr/Service_de_rechanges

Variantes



S6

La variante S6 n'est pas prévue, compte tenu des joints et de la graisse utilisés, pour le contact alimentaire direct.



Caractéristiques techniques générales						
∅ de piston	32	40	50	63	80	100
Raccord pneumatique	G $\frac{3}{8}$	G $\frac{3}{8}$	G $\frac{1}{4}$	G $\frac{3}{8}$	G $\frac{3}{8}$	G $\frac{3}{8}$
Filetage de tige de piston	M10x1,25	M12x1,25	M16x1,5	M16x1,5	M20x1,5	M20x1,5
Conception	Piston Tige de piston Corps de vérin					
Amortissement	réglable des deux côtés					
Longueur d'amortissement	17	19,5	21	21	31	31
Détection de position	par capteur de proximité					
Mode de fixation	par accessoires					
Position de montage	indifférente					

Conditions d'exploitation et d'environnement		
Variante	CRHD	S6
Fluide de service	Air comprimé filtré, lubrifié ou non lubrifié.	
Pression de service	1 ...10 bar	
Température ambiante ¹⁾ [°C]	-20 ... +80	-20 ... +150
Résistance à la corrosion ²⁾	4	

1) Tenir compte de la plage d'utilisation du capteur de proximité

2) Classe de protection anticorrosion 4 selon la norme Festo 940 070

Pièces fortement soumises à la corrosion. Pièces au contact de fluides agressifs, dans l'industrie agroalimentaire ou chimique p. ex. Ces applications sont le cas échéant à confirmer par des essais particuliers.

Forces [N]						
∅ de piston	32	40	50	63	80	100
Poussée théorique sous 6 bar, Course aller	483	754	1 178	1 870	3 016	4 712
Poussée théorique sous 6 bar, Course retour	415	633	990	1 682	2 721	4 418

Poids [g]						
∅ de piston	32	40	50	63	80	100
Poids du produit pour 10 mm de course	676	1 196	1 849	2 977	5 172	8 472
Poids additionnel par 10 mm de course	26	42	57	65	100	115
Masse déplacée pour 10 mm de course	106	198	340	398	717	968
Masse additionnelle par 10 mm de course	9	16	25	25	38	38

Vérins à tige de piston
Vérins inox

2.7

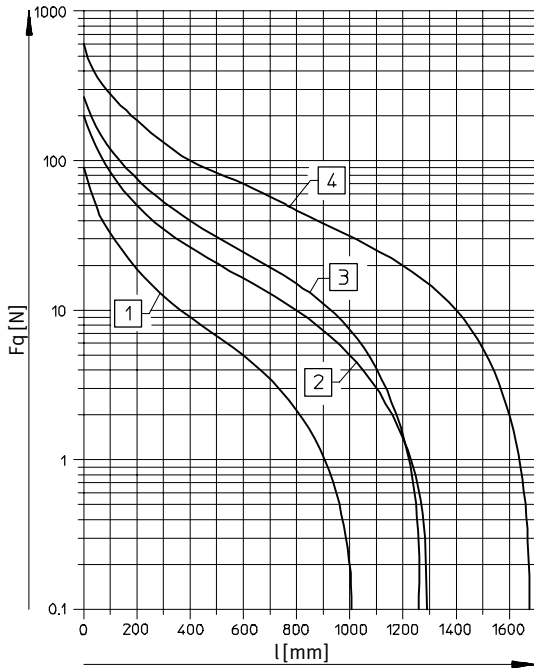
Vérins cylindriques CRHD, acier inoxydable

Fiche technique

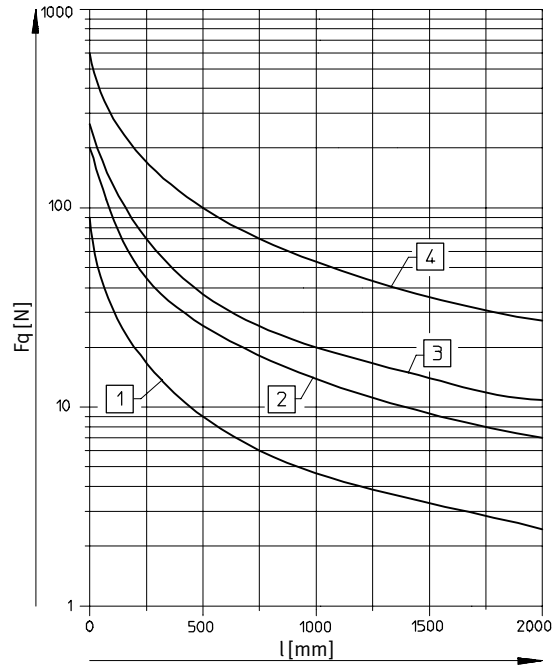
FESTO

Force radiale F_q en fonction de la course l

Montage horizontal



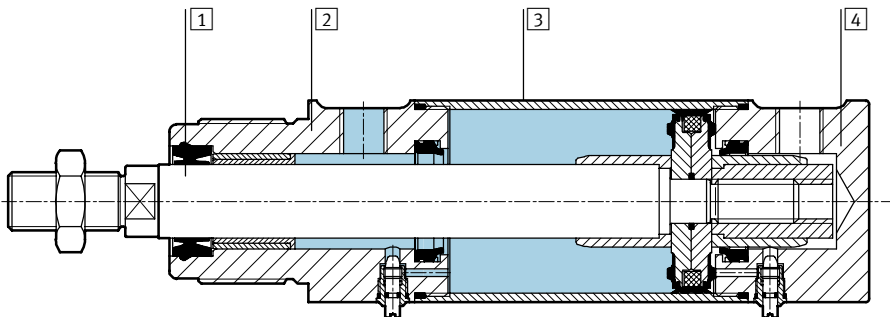
Montage vertical



- 1 Ø 32
- 2 Ø 40
- 3 Ø 50, 63
- 4 Ø 80, 100

Matériaux

Coupe fonctionnelle



Vérin	CRHD	S6
1 Tige de piston	Acier inoxydable fortement allié	
2 Culasse avant	Acier inoxydable fortement allié	
3 Corps de vérin	Acier inoxydable fortement allié	
4 Culasse arrière	Acier inoxydable fortement allié	
- Joints	polyuréthane, caoutchouc nitrile	caoutchouc fluoré

Vérins cylindriques CRHD, acier inoxydable

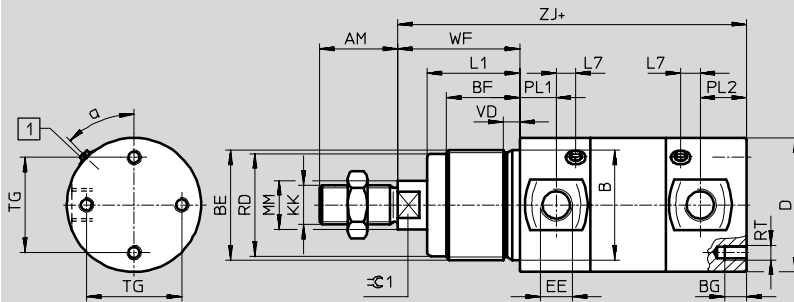
Fiche technique

FESTO

Dimensions – CRHD- ... -MQ

Téléchargement de données de CAO → www.festo.fr/engineering

Culasse avant fileté



1 Vis de réglage pour amortissement de fin de course
+ = plus la course

∅ [mm]	α	AM	B ∅ h9	BE	BF	BG	D ∅	EE	KK	L1
32	50°	22	30	M30x1,5	25	8	36	G $\frac{1}{8}$	M10x1,25	30
40	45°	24	38	M38x1,5	29	8	45	G $\frac{1}{8}$	M12x1,25	35
50	45°	32	45	M45x1,5	30	8	55	G $\frac{1}{4}$	M16x1,5	38
63	45°	32	45	M45x1,5	30	10	68	G $\frac{3}{8}$	M16x1,5	38
80	45°	40	50	M50x2	30	15	86	G $\frac{3}{8}$	M20x1,5	38
100	45°	40	50	M50x2	30	15	106	G $\frac{3}{8}$	M20x1,5	38

∅ [mm]	L7	MM ∅	RD ∅	RT	PL1	PL2	TG	VD	WF	ZJ	⊕1
32	5	12	27	M5	13	21	22	7	38	120	10
40	8	16	35	M6	15	18	30	7	45	135	13
50	5	20	42	M6	15	19	39	6,25	50	143	17
63	8	20	42	M8	17	24	49	6,25	50	158	17
80	9	25	47	M10	18	31	65	7,5	50	174	22
100	13	25	47	M10	22	30	82	7,5	50	189	22

Vérins à tige de piston
Vérins inox

2.7

Vérins cylindriques CRHD, acier inoxydable

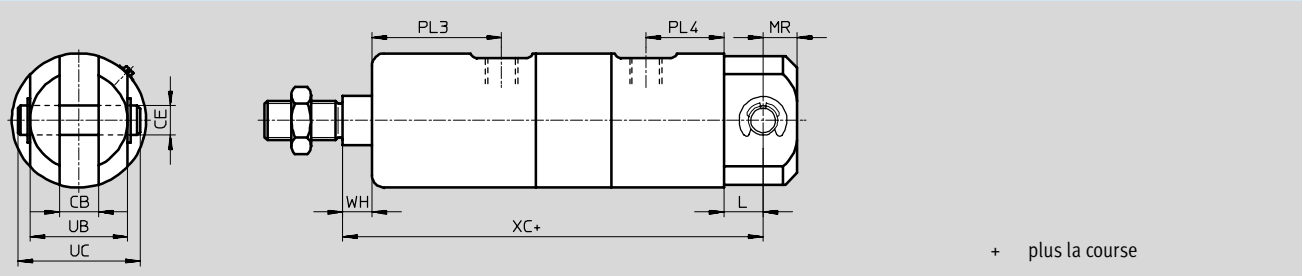
Fiche technique

FESTO

Dimensions – CRHD- ... -MC

Téléchargement de données de CAO → www.festo.fr/engineering

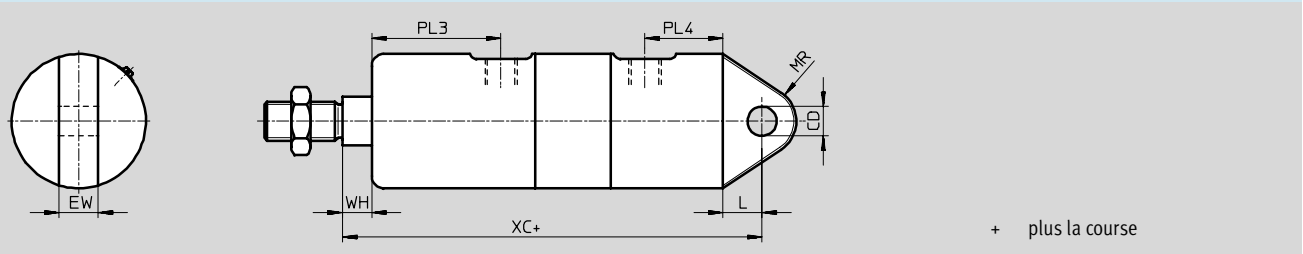
Culasse arrière avec chape



Dimensions – CRHD- ... -MS

Téléchargement de données de CAO → www.festo.fr/engineering

Culasse arrière avec bride









∅	CB	CD	CE	EW	L	MR	PL3	PL4	UB	UC	WH	XC
[mm]	+0,2/+0,1	∅ H9	∅ e8	-0,1/-0,2					-0,1/-0,2			
32	10	10	10	10	15	12	43	28	26	35	8	142
40	12	12	12	12	16	14	40	27	32	43	10	160
50	16	12	12	16	16	14	53	30	40	51	12	170
63	16	16	16	16	22	18	55	34	40	53	12	190
80	20	16	16	20	22	20	56	45	60	73	12	210
100	20	20	20	20	27	25	60	43,5	60	73	12	230

Vérins à tige de piston
Vérins inox

2.7

Vérins cylindriques CRHD, acier inoxydable

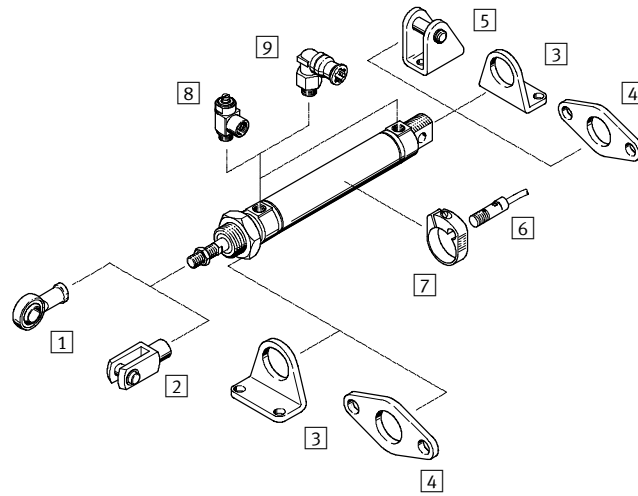
Fiche technique

Références				
Type	∅ de piston [mm]	Course [mm]	N° pièce	Type
MQ – Culasse avant fileté				
	32	10 ... 500	195 507	CRHD-32-...-PPV-A-MQ
	40		195 508	CRHD-40-...-PPV-A-MQ
	50		195 509	CRHD-50-...-PPV-A-MQ
	63		195 510	CRHD-63-...-PPV-A-MQ
	80		195 511	CRHD-80-...-PPV-A-MQ
	100		195 512	CRHD-100-...-PPV-A-MQ
S6 – Thermorésistant jusqu'à 150 °C				
	32	10 ... 500	195 543	CRHD-32-...-PPV-A-MQ-S6
	40		195 544	CRHD-40-...-PPV-A-MQ-S6
	50		195 545	CRHD-50-...-PPV-A-MQ-S6
	63		195 546	CRHD-63-...-PPV-A-MQ-S6
	80		195 547	CRHD-80-...-PPV-A-MQ-S6
	100		195 548	CRHD-100-...-PPV-A-MQ-S6
MC – Culasse arrière avec chape (tourillon d'assemblage et plaquette de blocage font partie de la fourniture)				
	32	10 ... 500	195 513	CRHD-32-...-PPV-A-MC
	40		195 514	CRHD-40-...-PPV-A-MC
	50		195 515	CRHD-50-...-PPV-A-MC
	63		195 516	CRHD-63-...-PPV-A-MC
	80		195 517	CRHD-80-...-PPV-A-MC
	100		195 518	CRHD-100-...-PPV-A-MC
S6 – Thermorésistant jusqu'à 150 °C				
	32	10 ... 500	195 549	CRHD-32-...-PPV-A-MC-S6
	40		195 550	CRHD-40-...-PPV-A-MC-S6
	50		195 551	CRHD-50-...-PPV-A-MC-S6
	63		195 552	CRHD-63-...-PPV-A-MC-S6
	80		195 553	CRHD-80-...-PPV-A-MC-S6
	100		195 554	CRHD-100-...-PPV-A-MC-S6
MS – Culasse arrière avec bride				
	32	10 ... 500	195 519	CRHD-32-...-PPV-A-MS
	40		195 520	CRHD-40-...-PPV-A-MS
	50		195 521	CRHD-50-...-PPV-A-MS
	63		195 522	CRHD-63-...-PPV-A-MS
	80		195 523	CRHD-80-...-PPV-A-MS
	100		195 524	CRHD-100-...-PPV-A-MS
S6 – Thermorésistant jusqu'à 150 °C				
	32	10 ... 500	195 555	CRHD-32-...-PPV-A-MS-S6
	40		195 556	CRHD-40-...-PPV-A-MS-S6
	50		195 557	CRHD-50-...-PPV-A-MS-S6
	63		195 558	CRHD-63-...-PPV-A-MS-S6
	80		195 559	CRHD-80-...-PPV-A-MS-S6
	100		195 560	CRHD-100-...-PPV-A-MS-S6

Vérins normalisés CRDSNU, ISO 6432, acier inoxydable

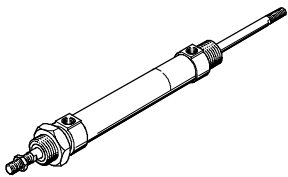
Périphérie

FESTO



Variante

CRDSNU-S2

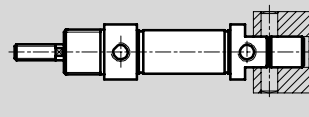
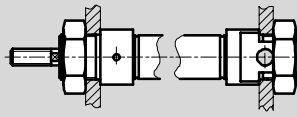
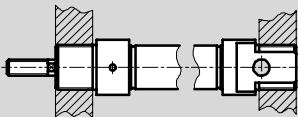


Possibilités de fixation

Fixation par filetage

Fixation par écrou hexagonal

Fixation orientable arrière

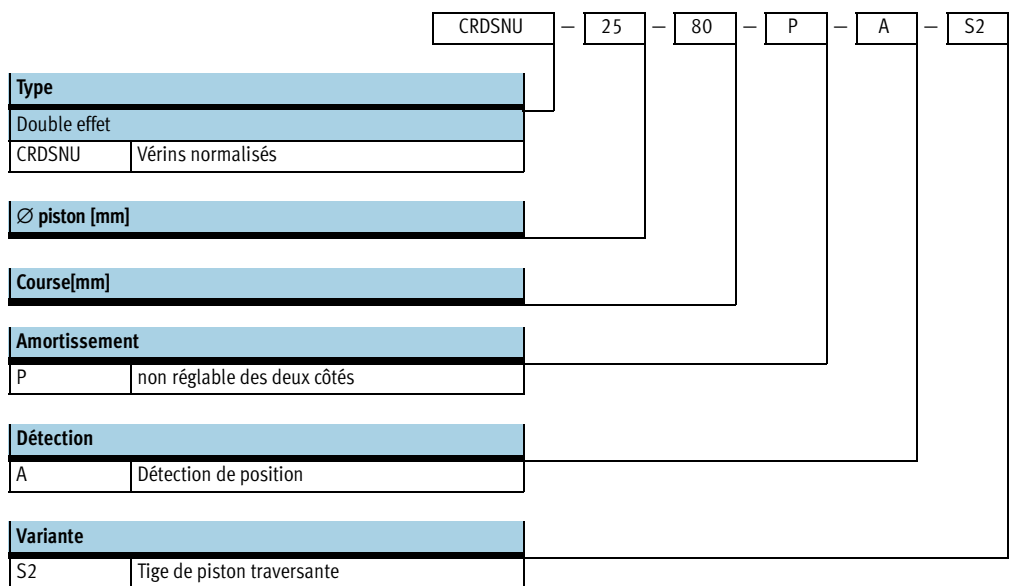


Éléments de fixation et accessoires

	Description	→Page
1	Chape à rotule CRSGS	à articulation sphérique 1 / 2.8-9
2	Chape de tige CRSG	permet au vérin d'osciller dans un plan 1 / 2.8-9
3	Fixation par pattes CRHBN	pour culasses avant et arrière 1 / 2.8-1
4	Fixation par flasque CRFBN	pour culasse avant ou arrière 1 / 2.8-3
5	Chape de pied CRLBN	pour fixation directe sur la culasse arrière www.festo.fr 1 / 2.8-6
6	Capteurs de proximité CRSMEO-4	avec diode témoin d'état de commutation 1 / 2.8-9
7	Kit de fixation CRSMBR	pour capteur de proximité CRSMEO-4 1 / 2.8-9
8	Limiteur de débit unidirectionnel CRGRLA	pour le réglage de la vitesse 1 / 2.8-9
9	Raccords enfichables CRQS	pour le raccordement de tuyaux pneumatiques à diamètre extérieur calibré selon CETOP RP 54 P Tome 3 www.festo.fr

Vérins normalisés CRDSNU, ISO 6432, acier inoxydable

Désignations

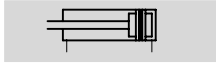


Vérins normalisés CRDSNU, ISO 6432, acier inoxydable

FESTO

Fiche technique

Fonction



Variante



S2



Ø - Diamètre
12 ... 25

- Course
10 ... 500



DIN

Caractéristiques techniques générales				
Ø de piston	12	16	20	25
Raccord pneumatique	M5	M5	G1/8	G1/8
Filetage de tige de piston	M6	M6	M8	M10x1,25
Conception	Piston			
	Tige de piston			
	Corps de vérin			
Amortissement	non réglable des deux côtés			
Détection de position	par capteur de proximité			
Mode de fixation	par accessoires			
	avec filetage			
Position de montage	indifférente			

Conditions d'exploitation et d'environnement				
Ø de piston	12	16	20	25
Fluide de service	Air comprimé filtré, lubrifié ou non lubrifié.			
Pression de service [bar]	1 ... 10			
Température ambiante ¹⁾ [°C]	-20 ... +80			
Résistance à la corrosion KBK ²⁾	4			

1) Tenir compte de la plage d'utilisation du capteur de proximité

2) Classe de protection anticorrosion 4 selon la norme Festo 940 070

Pièces fortement soumises à la corrosion. Pièces au contact de fluides agressifs, dans l'industrie agroalimentaire ou chimique p. ex. Ces applications sont le cas échéant à confirmer par des essais particuliers.

Force [N] et énergie d'impact [J]				
Ø de piston	12	16	20	25
Poussée théorique sous 6 bar, avance	68	121	189	295
Poussée théorique sous 6 bar, recul	51	104	158	247
Energie d'impact max. aux fins de course	0,07	0,15	0,20	0,30



Dimensionnement pneumatique
avec Pro Pneu
www.festo.fr

Vérins normalisés CRDSNU, ISO 6432, acier inoxydable

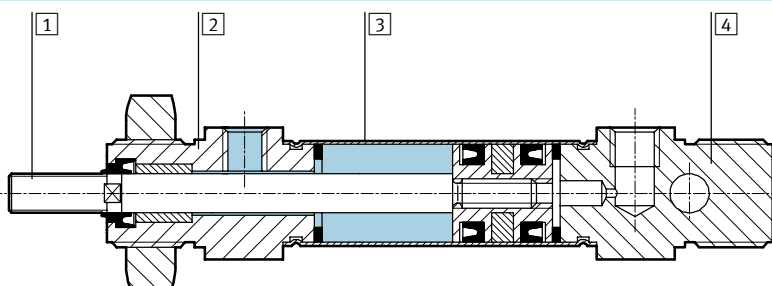
FESTO

Fiche technique

Poids [g]				
Ø de piston	12	16	20	25
Poids du produit pour course de 0 mm	120	150	320	450
Poids additionnel par 10 mm de course	4,2	4,8	7,2	10

Matériaux

Coupe fonctionnelle



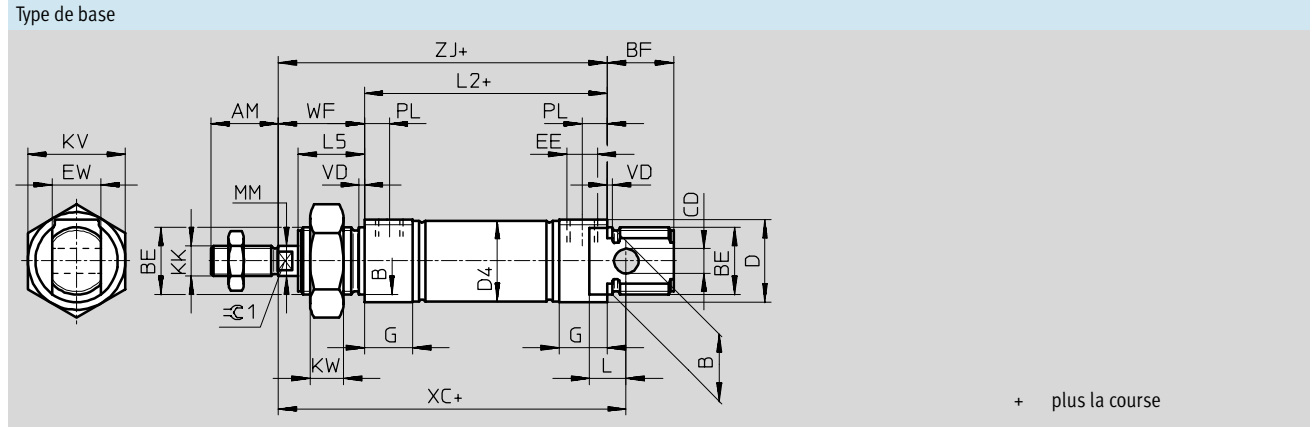
Vérin		
1	Tige de piston	Acier inoxydable fortement allié
2	Culasse avant	Acier inoxydable fortement allié
3	Corps de vérin	Acier inoxydable fortement allié
4	Culasse arrière	Acier inoxydable fortement allié
-	Joints	polyuréthane

Vérins normalisés CRDSNU, ISO 6432, acier inoxydable

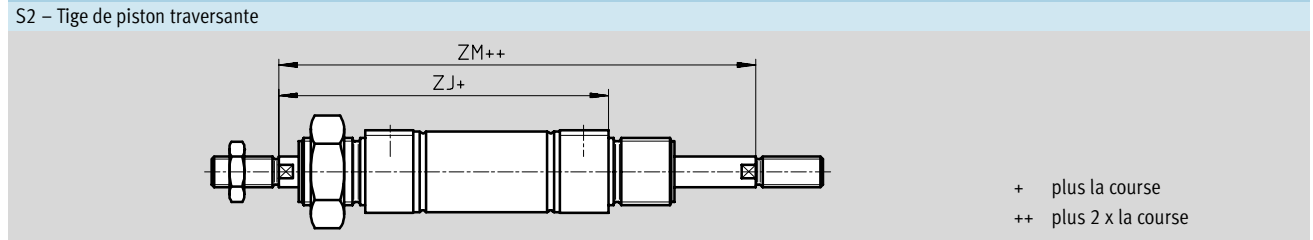


Fiche technique

Dimensions Téléchargement de données de CAO → www.festo.fr/engineering



Variante



∅	AM	B	BE	BF	CD	D	D4	EE	EW	G	KK	KV
[mm]												
12	16	16	M16x1,5	17	6	20	13,3	M5	12	10	M6	24
16	16	16	M16x1,5	17	6	20	17,3	M5	12	10	M6	24
20	20	22	M22x1,5	20	8	30	21,3	G $\frac{1}{8}$	16	16	M8	32
25	22	22	M22x1,5	22	8	30	26,5	G $\frac{1}{8}$	16	16	M10x1,25	32



∅	KW	MM	L	L2	L5	PL	VD	WF	XC	ZJ	ZM	⌀C1
[mm]												
12	8	6	9	50	16	6	2	22	75	72	94	5
16	8	6	9	56	16	6	2	22	82	78	100	5
20	11	8	12	68	19	8,2	2	24	95	92	116	7
25	11	10	12	69,5	21	8,2	2	28	104	97,5	125,4	9

Vérins à tige de piston
Vérins inox
2.7

Vérins normalisés CRDSNU, ISO 6432, acier inoxydable

FESTO

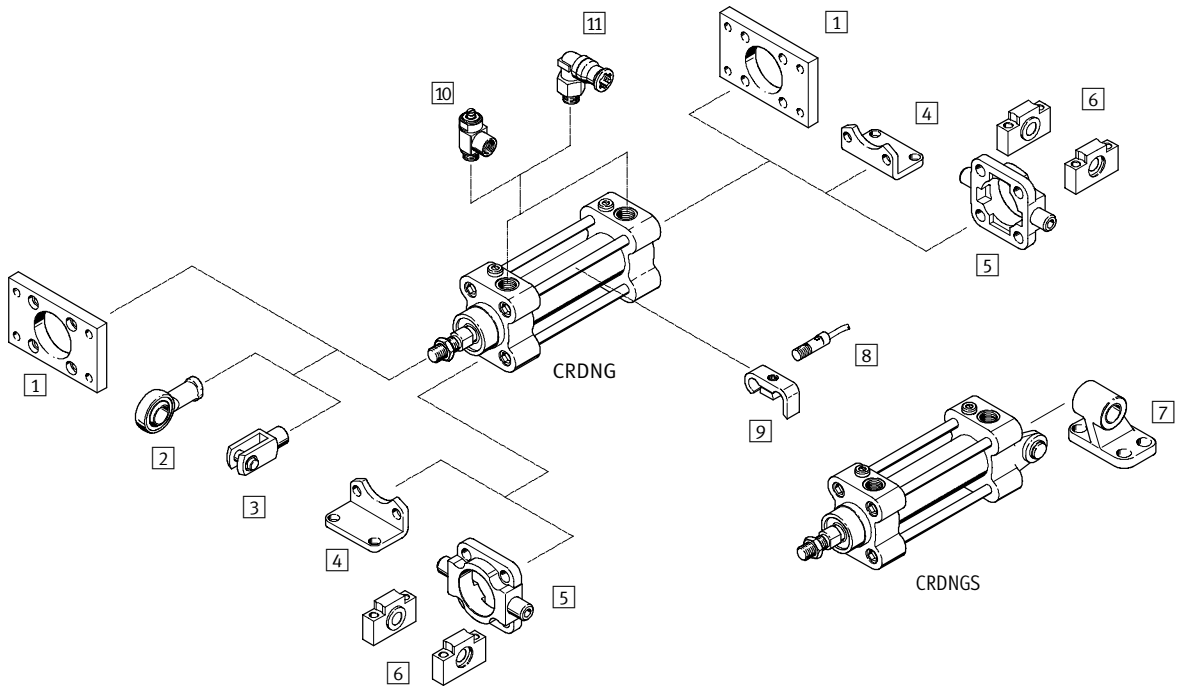
Fiche technique

Références				
Variante	Ø de piston [mm]	Course [mm]	N° pièce	Type
Type de base				
	12	10 ... 200	160 880	CRDSNU-12-...-P-A
	16	10 ... 200	160 881	CRDSNU-16-...-P-A
	20	10 ... 320	160 882	CRDSNU-20-...-P-A
	25	10 ... 500	160 883	CRDSNU-25-...-P-A
S2 – Tige de piston traversante				
	12	10 ... 200	185 289	CRDSNU-12-...-P-A-S2
	16	10 ... 200	185 290	CRDSNU-16-...-P-A-S2
	20	10 ... 320	185 291	CRDSNU-20-...-P-A-S2
	25	10 ... 500	185 292	CRDSNU-25-...-P-A-S2

Vérins normalisés CRDNG, ISO 6431 et VDMA 24 562, acier inoxydable

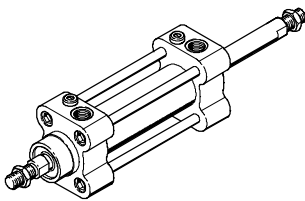


Périphérie



Variante

CRDNG-S2



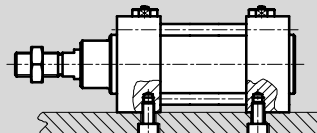
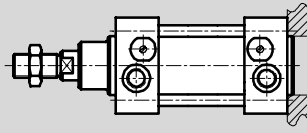
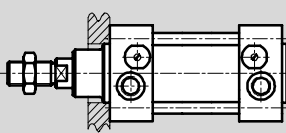
Possibilités de fixation

CRDNG

Fixation à l'avant

Fixation à l'arrière

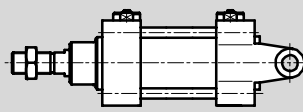
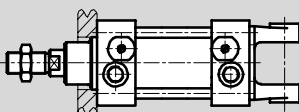
Fixation sur le dessous



CRDNGS

Fixation à l'avant

Fixation sur flasque orientable



Vérins normalisés CRDNG, ISO 6431 et VDMA 24 562, acier inoxydable

FESTO

Périphérie

Éléments de fixation et accessoires				
	Description	CRDNG	CRDNGS	→ Page
1	Fixation par flasque CRFNG	■	-	1 / 2.8-4
2	Chape à rotule CRSGS	■	■	1 / 2.8-9
3	Chape de tige CRSG	■	■	1 / 2.8-9
4	Fixation par pattes CRHNC	■	-	1 / 2.8-2
5	Tourillon CRZNG	■	-	1 / 2.8-5
6	Palier CRLNZG	■	-	www.festo.fr 1 / 2.8-5
7	Chape de pied CRLNG	-	■	www.festo.fr 1 / 2.8-6
8	Capteurs de proximité CRSMEO-4	■	■	1 / 2.8-9
9	Kit de fixation CRSMB	■	■	1 / 2.8-9
10	Limiteur de débit unidirectionnel CRGRLA	■	■	1 / 2.8-9
11	Raccords enfichables CRQS	■	■	Tome 3 www.festo.fr

Vérins normalisés CRDNG, ISO 6431 et VDMA 24 562, acier inoxydable

Désignations

CRDNG – 50 – 80 – PPV – A – S2

Type

Double effet	
CRDNG	Vérins normalisés
CRDNGS	Vérins normalisés avec flasque orientable

Ø piston [mm]

Course [mm]

Amortissement

PPV	Réglable des deux côtés
-----	-------------------------

Détection

A	Détection de position
---	-----------------------

Variante

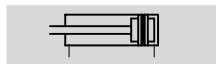
S2	Tige de piston traversante
S6	Thermorésistant jusqu'à 150 °C

Vérins normalisés CRDNG, ISO 6431 et VDMA 24 562, acier inoxydable

FESTO

Fiche technique

Fonction



Ø - Diamètre
32 ... 125

- | - Course
10 ... 2000

- - www.festo.com/fr/Service_de_rechanges

Jeux de pièces d'usure
→ 1 / 2.7-37

Variantes

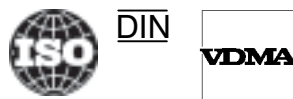


S2



S6

La variante S6 n'est pas prévue, compte tenu des joints et de la graisse utilisés, pour le contact alimentaire direct.



Caractéristiques techniques générales							
Ø de piston	32	40	50	63	80	100	125
Raccord pneumatique	G $\frac{1}{8}$	G $\frac{1}{4}$	G $\frac{1}{4}$	G $\frac{3}{8}$	G $\frac{3}{8}$	G $\frac{1}{2}$	G $\frac{1}{2}$
Filetage de tige de piston	M10x1,25	M12x1,25	M16x1,5	M16x1,5	M20x1,5	M20x1,5	M27x2
Conception	Piston						
	Tige de piston						
	Corps de vérin						
Amortissement	réglable des deux côtés						
Longueur d'amortissement [mm]	20	20	23	23	30	30	40
Détection de position	par capteur de proximité						
Mode de fixation	par accessoires						
	par taraudage						
Position de montage	indifférente						

Conditions d'exploitation et d'environnement	
Variante	CRDNG/CRDNCS S6
Fluide de service	Air comprimé filtré, lubrifié ou non lubrifié.
Pression de service	0,6 ... 10 bar
Température ambiante ¹⁾ [°C]	-20 ... +80 -20 ... +150
Résistance à la corrosion ²⁾	4

1) Tenir compte de la plage d'utilisation du capteur de proximité

2) Classe de protection anticorrosion 4 selon la norme Festo 940 070

Pièces fortement soumises à la corrosion. Pièces au contact de fluides agressifs, dans l'industrie agroalimentaire ou chimique p. ex. Ces applications sont le cas échéant à confirmer par des essais particuliers.

Forces [N]							
Ø de piston	32	40	50	63	80	100	125
Poussée théorique sous 6 bar, avance	482	753	1 178	1 870	3 015	4 712	7 360
Poussée théorique sous 6 bar, recul	415	633	990	1 682	2 720	4 418	6 880

Vérins normalisés CRDNG, ISO 6431 et VDMA 24 562, acier inoxydable

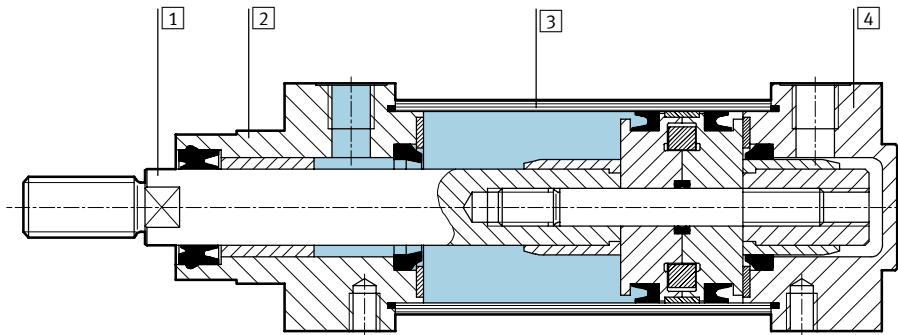
FESTO

Fiche technique

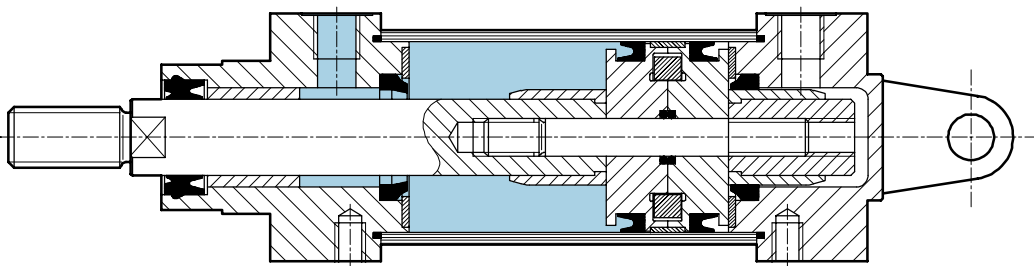
Poids [g]							
∅ de piston	32	40	50	63	80	100	125
CRDNG							
Poids du produit pour 0 mm de course	1 045	1 360	2 160	3 455	5 935	8 070	
Poids additionnel par 10 mm de course	20	30	60	60	100	110	
CRDNGS							
Poids du produit pour 0 mm de course	1 070	1 460	2 330				
Poids additionnel par 10 mm de course	20	30	60				

Matériaux

Coupe fonctionnelle CRDNG



Coupe fonctionnelle CRDNGS



Vérin	CRDNG/CRDNGS	S6
1 Tige de piston	Acier inoxydable fortement allié	
2 Culasse avant	Acier inoxydable moulé	
3 Corps de vérin	Acier inoxydable fortement allié	
4 Culasse	Acier inoxydable moulé	
- Tirant	Acier inoxydable fortement allié	
- Joints	polyuréthane, caoutchouc nitrile	caoutchouc fluoré

Vérins normalisés CRDNG, ISO 6431 et VDMA 24 562, acier inoxydable



Fiche technique

Dimensions Téléchargement de données de CAO → www.festo.fr/engineering

CRDNG

- 1 Vis à 6 pans creux taraudée
- 2 Cache pour amortissement de fin de course réglable
- 3 Trou taraudé pour fixation directe

+ plus la course

Variante Téléchargement de données de CAO → www.festo.fr/engineering

S2 – Tige de piston traversante

+ plus la course
++ plus 2 x la course

∅	AM	B	BG	D1	D4	D5	E	EE	J2	J3	KK	L1	L2
[mm]		∅ e11			∅	∅							
32	22	30	16	M6	33,6	6	50	G1/8	7	5,7	M10x1,25	16	94 +0,4
40	24	35	16	M6	41,6	6	55	G1/4	10	6,5	M12x1,25	18	105 +0,4/-0,6
50	32	40	16	M8	52,4	8	65	G1/4	11,5	8,6	M16x1,5	25	106 +0,4/-0,6
63	32	45	16	M10	65,4	8	75	G3/8	14,5	12	M16x1,5	25	121 +0,4/-0,6
80	40	45	23	M10	82,8	10	100	G3/8	15	13	M20x1,5	31	128 +0,4/-0,6
100	40	55	23	M12	102,8	10	120	G1/2	23	14	M20x1,5	36	138 +0,4/-0,6
125	54	60	23	M12	126,6	12	145	G1/2	28,5	8	M27x2	31	160 +0,4/-0,6

∅	L3	L7	MM	PL	RT	T1	TG	VA	VD	WH	ZJ	ZM	≅C1	≅C3
[mm]			∅ f8											
32	13	5,3	12	13	M6	9	32,5	4	5	26	120	148	10	6
40	16,5	2,5	16	14	M6	9	38	4	5	30	135	167	13	6
50	21	4,5	20	14	M8	10	46,5	4	5	37	143	183	17	8
63	22	5	20	18	M8	12	56,5	4	5	37	158	199	17	8
80	22,5	6	25	17	M10	15	72	4	5	46	174	222	22	10
100	22,5	9	25	18	M10	18	89	4	5	51	189	240	22	10
125	23,5	4,5	32	27	M12	18	110	6	6	66	226	292	27	12

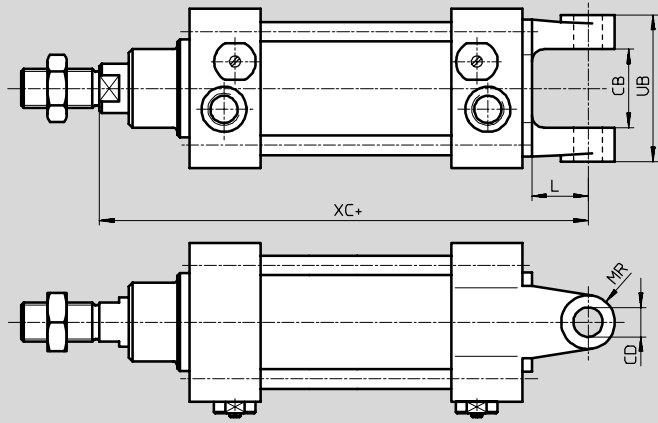
Vérins normalisés CRDNG, ISO 6431 et VDMA 24 562, acier inoxydable

FESTO

Fiche technique

Dimensions

CRDNGS







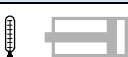
+ plus la course

∅	CB	CD	L	MR	UB	XC
[mm]	H14	∅ H9				
32	26	10	18	9	45	142
40	28	12	21	10	52	160
50	32	12	23	11	60	170
63	40	16	28	13	70	190
80	50	16	32	13	90	210
100	60	20	37	17	110	230
125	70	28	44	23	130	276

Vérins normalisés CRDNG, ISO 6431 et VDMA 24 562, acier inoxydable

FESTO

Fiche technique

Références				
Variante	∅ de piston [mm]	Course [mm]	N° pièce	Type
CRDNG				
	32	10 ... 2000	160 884	CRDNG-32-...-PPV-A
	40	10 ... 2000	160 885	CRDNG-40-...-PPV-A
	50	10 ... 2000	160 886	CRDNG-50-...-PPV-A
	63	10 ... 2000	160 887	CRDNG-63-...-PPV-A
	80	10 ... 2000	160 888	CRDNG-80-...-PPV-A
	100	10 ... 2000	160 889	CRDNG-100-...-PPV-A
	125	10 ... 2000	185 280	CRDNG-125-...-PPV-A
S6 – Thermorésistant jusqu'à 150 °C				
	32	10 ... 2000	185 293	CRDNG-32-...-PPV-A-S6
	40	10 ... 2000	185 294	CRDNG-40-...-PPV-A-S6
	50	10 ... 2000	185 295	CRDNG-50-...-PPV-A-S6
	63	10 ... 2000	185 296	CRDNG-63-...-PPV-A-S6
	80	10 ... 2000	185 297	CRDNG-80-...-PPV-A-S6
	100	10 ... 2000	185 298	CRDNG-100-...-PPV-A-S6
	125	10 ... 2000	185 299	CRDNG-125-...-PPV-A-S6
S2 – Tige de piston traversante				
	32	10 ... 2000	185 282	CRDNG-32-...-PPV-A-S2
	40	10 ... 2000	185 283	CRDNG-40-...-PPV-A-S2
	50	10 ... 2000	185 284	CRDNG-50-...-PPV-A-S2
	63	10 ... 2000	185 285	CRDNG-63-...-PPV-A-S2
	80	10 ... 2000	185 286	CRDNG-80-...-PPV-A-S2
	100	10 ... 2000	185 287	CRDNG-100-...-PPV-A-S2
	125	10 ... 2000	185 288	CRDNG-125-...-PPV-A-S2
CRDNGS				
	32	10 ... 2000	160 890	CRDNGS-32-...-PPV-A
	40	10 ... 2000	160 891	CRDNGS-40-...-PPV-A
	50	10 ... 2000	160 892	CRDNGS-50-...-PPV-A
	63	10 ... 2000	160 893	CRDNGS-63-...-PPV-A
	80	10 ... 2000	160 894	CRDNGS-80-...-PPV-A
	100	10 ... 2000	160 895	CRDNGS-100-...-PPV-A
	125	10 ... 2000	185 281	CRDNGS-125-...-PPV-A
S6 – Thermorésistant jusqu'à 150 °C				
	32	10 ... 2000	185 300	CRDNGS-32-...-PPV-A-S6
	40	10 ... 2000	185 301	CRDNGS-40-...-PPV-A-S6
	50	10 ... 2000	185 302	CRDNGS-50-...-PPV-A-S6
	63	10 ... 2000	185 303	CRDNGS-63-...-PPV-A-S6
	80	10 ... 2000	185 304	CRDNGS-80-...-PPV-A-S6
	100	10 ... 2000	185 305	CRDNGS-100-...-PPV-A-S6
	125	10 ... 2000	185 306	CRDNGS-125-...-PPV-A-S6

Références – Jeux de pièces d'usure					
∅ de piston [mm]	N° pièce	Type	∅ de piston [mm]	N° pièce	Type
32	125 713	CRDNG/S-32-...-PPV-A ¹⁾	63	125 716	CRDNG/S-63-...-PPV-A ¹⁾
40	125 714	CRDNG/S-40-...-PPV-A ¹⁾	80	125 717	CRDNG/S-80-...-PPV-A ¹⁾
50	125 715	CRDNG/S-50-...-PPV-A ¹⁾	100	125 718	CRDNG/S-100-...-PPV-A ¹⁾

1) Graisse de montage comprise dans la fourniture

Accessoires pour vérins en acier inoxydable

Fiche de données techniques

Fixation par pattes CRHBN

Fourniture :

CRHBN-... x1: 1 patte

CRHBN-... x2: 2 pattes, 1 écrou

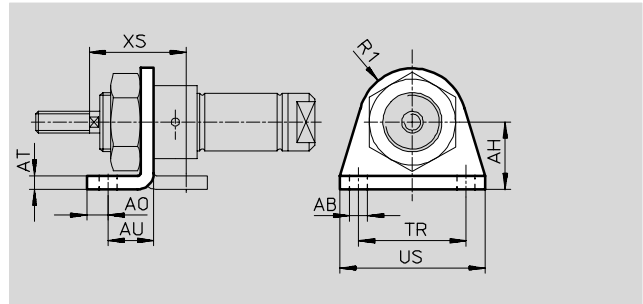
Matériau :

Acier, fortement allié

Exempts de cuivre et de PTFE



CRHBN-... x2



Dimensions et Références													
Pour Ø	AB Ø	AH	AO	AT	AU	R1	TR	US	XS	Protec- tion anti- corro- sion ¹⁾	Poids [g]	N° pièce	Type
[mm]													
12	5,5	20	6	2,5	12,5	13	32	42	32	4	40	161 866	CRHBN-12/16x1
16	5,5	20	6	2,5	12,5	13	32	42	32	4	97	162 999	CRHBN-12/16x2
20	6,6	25	8	3	15	20	40	54	36	4	55	161 867	CRHBN-20/25x1
25	6,6	25	8	3	15	20	40	54	40	4	100	162 998	CRHBN-20/25x2

1) Classe de protection anti-corrosion 4 selon la norme Festo 940 070

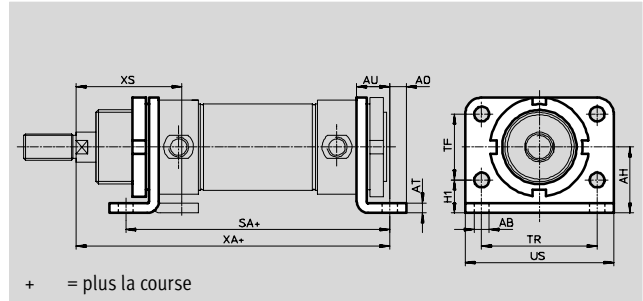
Pièces extrêmement soumises à la corrosion. Pièces au contact de fluides agressifs, dans l'industrie agroalimentaire ou chimique, par exemple. Ces applications sont à confirmer, le cas échéant, par des essais particuliers.

Fixation par pattes CRH

Matériau :

Acier, fortement allié

Exempts de cuivre et de PTFE



+ = plus la course

Dimensions et Références																
Pour Ø	AB Ø	AH	AO	AT	AU	H1	SA	TF	TR	US	XA	XS	Protec- tion anti- corro- sion ¹⁾	Poids [g]	N° pièce	Type
[mm]																
32	7	28	7	4	14	14	124	28	52	66	148	48	4	237	162 951	CRH-32
40	9	33	10	5	20	18	153	30	60	80	178	60	4	341	162 952	CRH-40
50	9	40	10	6	20	20	160	40	70	90	190	64	4	559	162 953	CRH-50
63	9	45	10	6	20	20	164	50	76	96	195	64	4	680	162 954	CRH-63

1) Classe de protection anti-corrosion 4 selon la norme Festo 940 070

Pièces extrêmement soumises à la corrosion. Pièces au contact de fluides agressifs, dans l'industrie agroalimentaire ou chimique, par exemple. Ces applications sont à confirmer, le cas échéant, par des essais particuliers.

Accessoires pour vérins en acier inoxydable

Fiche de données techniques

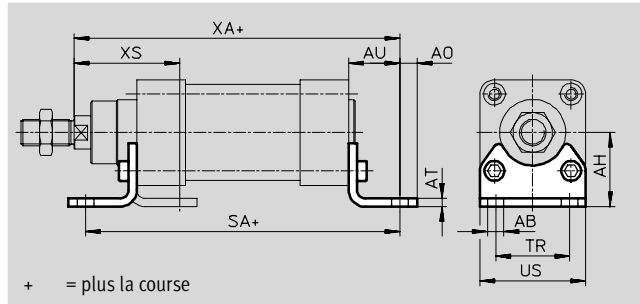


Fixation par pattes CRHNC

Matériau :

Acier, fortement allié

Exempts de cuivre et de PTFE



Dimensions et Références														
Pour \varnothing	AB \varnothing	AH	AO	AT	AU	SA	TR	US	XA	XS	Protec- tion anti- corrosion ¹⁾	Poids [g]	N° pièce	Type
[mm]														
32	7	32	6,5	4	24	142	32	45	144,7	45,7	4	135	176 937	CRHNC-32
40	10	36	9	4	28	160,8	36	54	163,6	53,8	4	180	176 938	CRHNC-40
50	10	45	9,5	5	31	167,9	45	64	175	63,1	4	325	176 939	CRHNC-50
63	10	50	12,5	5	32	184,9	50	75	191,5	64,6	4	405	176 940	CRHNC-63
80	12	63	15	6	41	209,9	63	93	215,5	81,6	4	820	176 941	CRHNC-80
100	14,5	71	17,5	6	41	220,1	75	110	229,6	85,5	4	1 000	176 942	CRHNC-100
125	16,5	90	22	8	45	250	90	131	270	102	4	1 840	176 943	CRHNC-125

1) Classe de protection anti-corrosion 4 selon la norme Festo 940 070
Pièces extrêmement soumises à la corrosion. Pièces au contact de fluides agressifs, dans l'industrie agroalimentaire ou chimique, par exemple. Ces applications sont à confirmer, le cas échéant, par des essais particuliers.

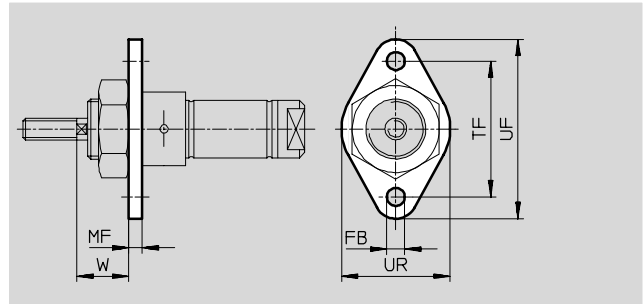
Accessoires pour vérins en acier inoxydable



Fiche de données techniques

Fixation par flasque CRFBN

Matériau :
Acier, fortement allié
Exempts de cuivre et de PTFE

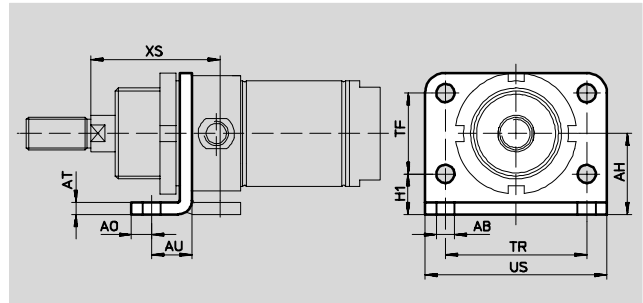


Dimensions et Références										
Pour \varnothing	FB \varnothing	MF	TF	UF	UR	W	Protec- tion anti- corro- sion ¹⁾	Poids [g]	N° pièce	Type
[mm]										
12, 16	5,5	4	40	53	30	18	4	25	161 864	CRFBN-12/16
20, 25	6,6	5	50	66	40	19	4	45	161 865	CRFBN-20/25

1) Classe de protection anti-corrosion 4 selon la norme Festo 940 070
Pièces extrêmement soumises à la corrosion. Pièces au contact de fluides agressifs, dans l'industrie agroalimentaire ou chimique, par exemple. Ces applications sont à confirmer, le cas échéant, par des essais particuliers.

Fixation par flasque CRFV

Matériau :
Acier, fortement allié
Exempts de cuivre et de PTFE



Dimensions et Références														
Pour \varnothing	AB \varnothing	AH	AO	AT	AU	H1	TF	TR	US	XS	Protec- tion anti- corro- sion ¹⁾	Poids [g]	N° pièce	Type
[mm]														
32	7	28	7	4	14	14	28	52	66	48	4	102	161 858	CRFV-32
40	9	33	10	5	19	18	30	60	80	60	4	190	161 859	CRFV-40
50	9	40	10	6	19	20	40	70	90	64	4	290	161 860	CRFV-50
63	9	45	10	6	19	20	50	76	96	64	4	365	161 861	CRFV-63

1) Classe de protection anti-corrosion 4 selon la norme Festo 940 070
Pièces extrêmement soumises à la corrosion. Pièces au contact de fluides agressifs, dans l'industrie agroalimentaire ou chimique, par exemple. Ces applications sont à confirmer, le cas échéant, par des essais particuliers.

Accessoires pour vérins en acier inoxydable

Fiche de données techniques

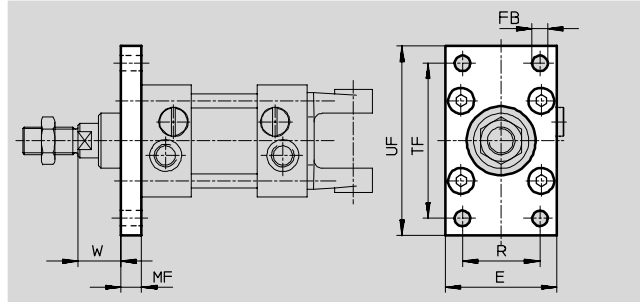
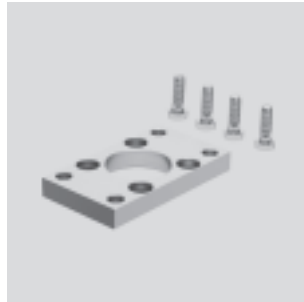


Fixation par flasque CRFNG

Matériau :

Acier, fortement allié

Exempts de cuivre et de PTFE



Dimensions et Références											
Pour \varnothing	E	FB \varnothing	MF	R	TF	UF	W	Protec- tion anti- corrosion ¹⁾	Poids	N° pièce	Type
[mm]									[g]		
32	45	7	10	32	64	80	16	4	240	161 846	CRFNG-32
40	54	9	10	36	72	90	20	4	300	161 847	CRFNG-40
50	65	9	12	45	90	110	25	4	550	161 848	CRFNG-50
63	75	9	12	50	100	120	25	4	710	161 849	CRFNG-63
80	93	12	16	63	126	150	30	4	1 680	161 850	CRFNG-80
100	110	14	16	75	150	175	35	4	2 450	161 851	CRFNG-100
125	132	16	20	90	180	210	45	4	3 660	185 363	CRFNG-125

1) Classe de protection anti-corrosion 4 selon la norme Festo 940 070
Pièces extrêmement soumises à la corrosion. Pièces au contact de fluides agressifs, dans l'industrie agroalimentaire ou chimique, par exemple. Ces applications sont à confirmer, le cas échéant, par des essais particuliers.

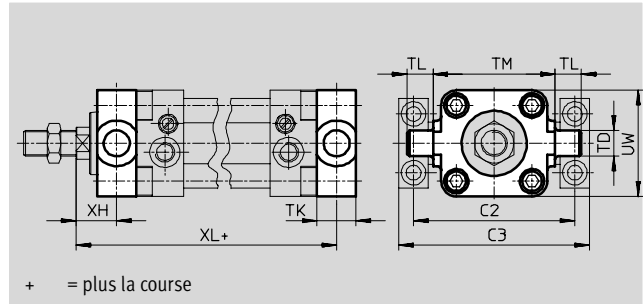
Accessoires pour vérins en acier inoxydable



Fiche de données techniques

Tourillon CRZNG

Matériau :
Acier, fortement allié
Exempts de cuivre et de PTFE

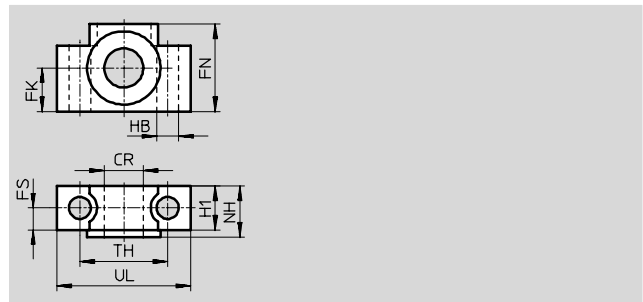
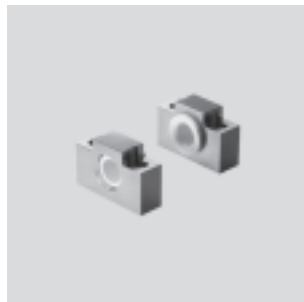


Dimensions et Références													
Pour \varnothing	C2	C3	TD \varnothing e9	TK	TL	TM	UW	XH	XL	Protection anti-corrosion ¹⁾	Poids [g]	N° pièce	Type
[mm]													
32	71	86	12	16	12	50	50	18	128	4	150	161 852	CRZNG-32
40	87	105	16	20	16	63	55	20	145	4	260	161 853	CRZNG-40
50	99	117	16	24	16	75	65	25	155	4	430	161 854	CRZNG-50
63	116	136	20	24	20	90	75	25	170	4	640	161 855	CRZNG-63
80	136	156	20	28	20	110	100	32	188	4	1 300	161 856	CRZNG-80
100	164	189	25	38	25	132	120	32	208	4	2 400	161 857	CRZNG-100
125	192	217	25	50	25	160	150	40	250	4	3 600	185 362	CRZNG-125

1) Classe de protection anti-corrosion 4 selon la norme Festo 940 070
Pièces extrêmement soumises à la corrosion. Pièces au contact de fluides agressifs, dans l'industrie agroalimentaire ou chimique, par exemple. Ces applications sont à confirmer, le cas échéant, par des essais particuliers.

Paliers CRLNZG

Matériau :
Acier, fortement allié
Exempts de cuivre et de PTFE



Dimensions et Références													
Pour \varnothing	CR \varnothing	FK \varnothing	FN	FS	H1	HB \varnothing	NH	TH	UL	Protection anti-corrosion ¹⁾	Poids [g]	N° de pièce	Type
[mm]	D11	$\pm 0,1$				H13		$\pm 0,2$					
32	12	15	30	10,5	15	6,6	18	32	46	4	200	161 874	CRLNZG-32
40, 50	16	18	36	12	18	9	21	36	55	4	330	161 875	CRLNZG-40/50
63, 80	20	20	40	13	20	11	23	42	65	4	440	161 876	CRLNZG-63/80
100/125	25	25	50	16	24,5	14	28,5	50	75	4	740	161 877	CRLNZG-100/125

1) Classe de protection anti-corrosion 4 selon la norme Festo 940 070
Pièces extrêmement soumises à la corrosion. Pièces au contact de fluides agressifs, dans l'industrie agroalimentaire ou chimique, par exemple. Ces applications sont à confirmer par des essais particuliers.

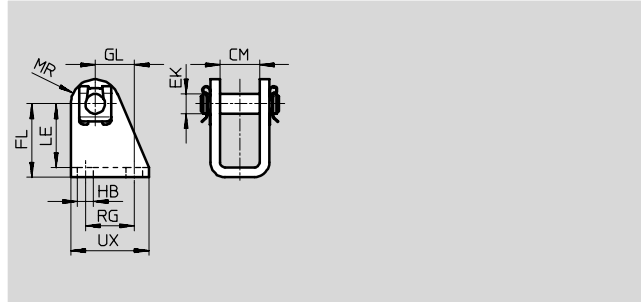
Accessoires pour vérins en acier inoxydable

Fiche de données techniques



Chape de pied CRLBN

Matériau :
Acier, fortement allié
Exempts de cuivre et de PTFE

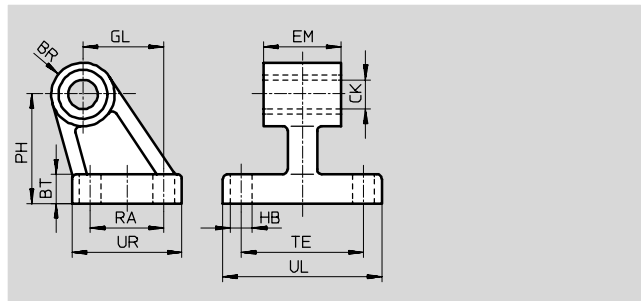


Dimensions et Références													
Pour Ø	CM	EK Ø	FL	GL	HB	LE	MR	RG	UX	Protection anti-corrosion ¹⁾	Poids [g]	N° pièce	Type
[mm]													
12, 16	12,1	6	27 +0,3/-0,2	13	5,5	24	7	15	25	4	55	161 862	CRLBN-12/16
20, 25	16,1	8	30 +0,4/-0,2	16	6,6	26	10	20	32	4	62	161 863	CRLBN-20/25
32	16,1	10	35 +0,4/-0,2	18,5	6,6	31	11	24	35	4	107	195 866	CRLBN-32
40	18,1	12	40 +0,4/-0,2	24,5	9	35	13	30	45	4	184	195 867	CRLBN-40
50, 63	21,1	16	45 +0,5/-0,2	28	9	39	14	34	50	4	289	195 868	CRLBN-50/63

1) Classe de protection anti-corrosion 4 selon la norme Festo 940 070
Pièces extrêmement soumises à la corrosion. Pièces au contact de fluides agressifs, dans l'industrie agroalimentaire ou chimique, par exemple. Ces applications sont à confirmer, le cas échéant, par des essais particuliers.

Chape de pied CRLNG

Matériau :
Acier, fortement allié
Exempts de cuivre et de PTFE



Dimensions et Références																	
Pour Ø	BR	BT	CK	EB Ø	EM	GL	HB Ø	OF	PH	RA	TE	UL	UR	Protection anti-corrosion ¹⁾	Poids [g]	N° pièce	Type
[mm]																	
32	10	8	10	-	25,8	21	6,6	-	32	18	38	51	31	4	120	161 840	CRLNG-32
40	11	10	12	-	27,8	24	6,6	-	36	22	41	54	35	4	160	161 841	CRLNG-40
50	12	12	12	-	31,8	33	9	-	45	30	50	65	45	4	280	161 842	CRLNG-50
63	15	12	16	15	39,8	37	9	10,8	50	35	52	67	50	4	375	161 843	CRLNG-63
80	15	14	16	18	49,8	47	11	12,7	63	40	66	86	60	4	580	161 844	CRLNG-80
100	19	15	20	18	59,8	55	11	13,7	71	50	76	96	70	4	935	161 845	CRLNG-100
125	22	20	25	20	69,8	70	14	18,6	90	60	94	124	90	4	2 530	176 951	CRLNG-125

1) Classe de protection anti-corrosion 4 selon la norme Festo 940 070
Pièces extrêmement soumises à la corrosion. Pièces au contact de fluides agressifs, dans l'industrie agroalimentaire ou chimique, par exemple. Ces applications sont à confirmer, le cas échéant, par des essais particuliers.

Accessoires pour vérins en acier inoxydable

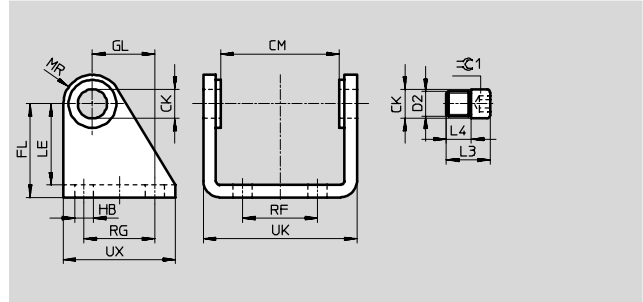
Fiche de données techniques



Chape de pied CRSBS

Matériau :

Acier, fortement allié



Dimensions et Références											
Pour Ø	CK	CM	D1	D2	FL	GL	H1	HB	L3	L4	LE
[mm]	Ø H8/f7		Ø					Ø			
32	10	38,1	15	M8x1	35	20	4	7	14,5	6,5	31
40	12	46,1	20	M10x1	40	27	5	9	18,5	9	36
50	14	57,1	23	M12x1,5	45	30	6	9	23	12	39
63	16	70,4	23	M14x1,5	50	34	6	9	29	16	44

Pour Ø	MR	RF	RG	UK	UX	≈C1	Protection anti-corrosion ¹⁾	Poids	N° pièce	Type
[mm]								[g]		
32	12	20	24	50,1	40	5	4	130	162 955	CRSBS-32
40	13	28	30	60,1	50	6	4	200	162 956	CRSBS-40
50	14	36	34	74,1	54	6	4	310	162 957	CRSBS-50
63	15	42	35	88,1	65	8	4	440	162 958	CRSBS-63

1) Classe de protection anti-corrosion 4 selon la norme Festo 940 070

Pièces extrêmement soumises à la corrosion. Pièces au contact de fluides agressifs, dans l'industrie agroalimentaire ou chimique, par exemple. Ces applications sont le cas échéant à confirmer par des essais particuliers.

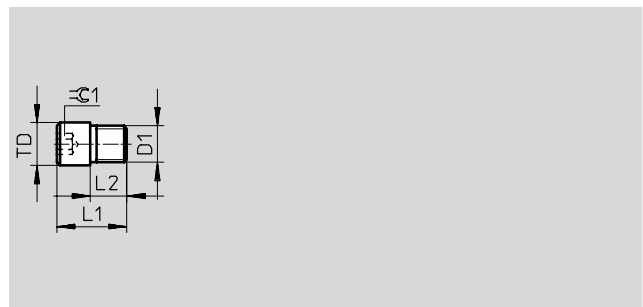
Goujons d'assemblage CRGBS

pour fixation oscillante

Matériau :

Acier, fortement allié

Exempts de cuivre et de PTFE



Dimensions et Références									
Pour Ø	D1	L1	L2	TD	≈C1	Protection anti-corrosion ¹⁾	Poids	N° pièce	Type
[mm]				Ø			[g]		
32	M8x1	14,5	6,5 ±0,1	10	5	4	10	163 132	CRGBS-32
40	M10x1	18,5	9 ±0,1	12	6	4	20	163 133	CRGBS-40
50	M12x1,5	23	12 ±0,2	14	6	4	40	163 134	CRGBS-50
63	M14x1,5	29	16 ±0,2	16	8	4	65	163 135	CRGBS-63

1) Classe de protection anti-corrosion 4 selon la norme Festo 940 070

Pièces extrêmement soumises à la corrosion. Pièces au contact de fluides agressifs, dans l'industrie agroalimentaire ou chimique, par exemple. Ces applications sont le cas échéant à confirmer par des essais particuliers.

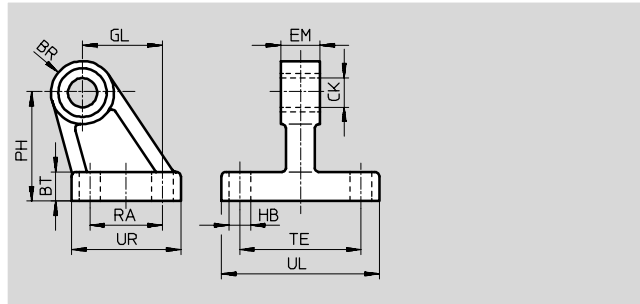
Accessoires pour vérins en acier inoxydable

Fiche de données techniques



Chape de pied CRLMC

Matériau :
Acier, fortement allié
Exempts de cuivre et de PTFE

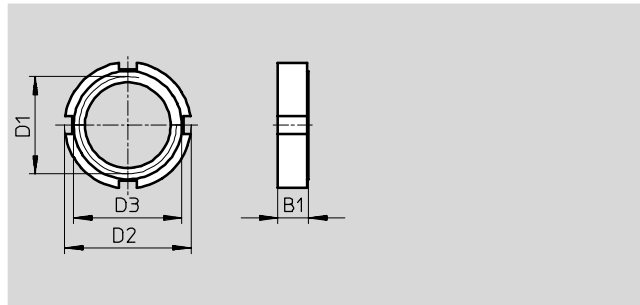
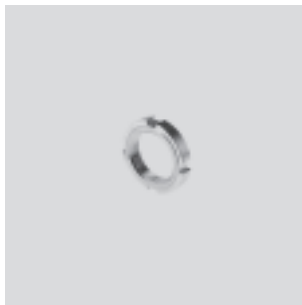


Dimensions et Références																	
Pour \varnothing	BR	BT	CK \varnothing	EB \varnothing	EM	GL	HB \varnothing	OF	PH	RA	TE	UL	UR	Protec- tion anti- corro- sion ¹⁾	Poids [g]	N° pièce	Type
[mm]			D11	H13	-0,4		H13										
32	10	8	10	-	10	21	6,6	-	32	18	38	51	31	4	101	197 320	CRLMC-32
40	11	10	12	-	12	24	6,6	-	36	22	41	54	35	4	139	197 321	CRLMC-40
50	12	12	12	-	16	33	9	-	45	30	50	65	45	4	242	197 322	CRLMC-50
63	15	12	16	15	16	37	9	10,8	50	35	52	67	50	4	303	197 323	CRLMC-63
80	15	14	16	18	20	47	11	12,7	63	40	66	86	60	4	515	197 324	CRLMC-80
100	19	15	20	18	20	55	11	13,7	71	50	76	96	70	4	761	197 325	CRLMC-100

1) Classe de protection anti-corrosion 4 selon la norme Festo 940 070
Pièces extrêmement soumises à la corrosion. Pièces au contact de fluides agressifs, dans l'industrie agroalimentaire ou chimique, par exemple. Ces applications sont le cas échéant à confirmer par des essais particuliers.

Ecrou CR

Matériau :
Acier, fortement allié
Exempts de cuivre et de PTFE



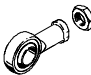
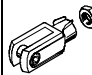
Dimensions et Références								
Pour \varnothing	B1	D1	D2	D3	Protec- tion anti- corro- sion ¹⁾	Poids [g]	N° pièce	Type
[mm]								
32	8	M30x1,5	42	36	4	40	197 326	CR-M30x1,5
40	10	M38x1,5	50	48	4	61	197 327	CR-M38x1,5
50, 63	10	M45x1,5	60	56	4	89	197 328	CR-M45x1,5
80, 100	13	M50x2	75	67	4	228	197 329	CR-M50x2


1) Classe de protection anti-corrosion 4 selon la norme Festo 940 070
Pièces extrêmement soumises à la corrosion. Pièces au contact de fluides agressifs, dans l'industrie agroalimentaire ou chimique, par exemple. Ces applications sont à confirmer, le cas échéant, par des essais particuliers.


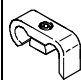
Accessoires pour vérins en acier inoxydable

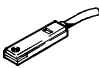
FESTO

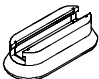
Fiche de données techniques


Références – Accessoires de tige de piston				Fiches techniques → 1 / 10.3-5			
	Pour Ø	N° pièce	Type		Pour Ø	N° pièce	Type
Chape à rotule CRSGS				Chape de tige CRSG			
	12, 16	195 580	CRSGS-M6		12, 16	13 567	CRSG-M6
	20	195 581	CRSGS-M8		20	13 568	CRSG-M8
	32	195 582	CRSGS-M10x1,25		32	13 569	CRSG-M10x1,25
	40	195 583	CRSGS-M12x1,25		40	13 570	CRSG-M12x1,25
	50, 63	195 584	CRSGS-M16x1,5		50, 63	13 571	CRSG-M16x1,5
	80, 100	195 585	CRSGS-M20x1,5		80, 100	13 572	CRSG-M20x1,5
	125	195 586	CRSGS-M27x2		125	185 361	CRSG-M27x2

Références – Capteurs de proximité, contact Reed				Fiches techniques → 1/ 10.2-68	
	Connexion électrique	Longueur de câble	N° pièce	Type	
	Câble	[m]			
	Normalement ouvert				
	Inoxydable				
	à 3 fils	2,5	161 775	CRSMEO-4-K-LED-24	

Références – Eléments de fixation				Fiches techniques → 1/ 10.2-70			
	Pour Ø	N° pièce	Type		Pour Ø	N° pièce	Type
Kit de fixation CRSMBR				Kit de fixation CRSMB			
	12	164 581	CRSMBR-12		32	161 763	CRSMB-32
	16	164 582	CRSMBR-16		40	161 764	CRSMB-40
	20	164 583	CRSMBR-20		50	161 765	CRSMB-50
	25	164 584	CRSMBR-25		63	161 766	CRSMB-63
	32	163 888	CRSMBR-32		80	161 767	CRSMB-80
	40	163 889	CRSMBR-40		100	161 768	CRSMB-100
	50	163 890	CRSMBR-50		125	185 365	CRSMB-125
	63	163 891	CRSMBR-63				

Références – Capteurs de proximité, magnétorésistifs				Fiches techniques → 1/ 10.2-21	
	Sortie de commande	Connexion électrique	Longueur de câble	N° pièce	Type
		Câble	[m]		
	Contact à fermeture				
	PNP	à 3 fils	2,5	525 563	CRSMT-8-PS-K2,5-LED-24
			5,0	525 564	CRSMT-8-PS-K5-LED-24

Références – Eléments de fixation				Fiches techniques → 1/ 10.2-40	
			N° pièce	Type	
				525 565	CRSMB-8-32/100

Références – Limiteurs de débit unidirectionnels				Fiches de données techniques → Tome 2	
	Raccord	Matériau	N° pièce	Type	
	Filetage	pour raccord enfichable			
	M5	CRQS/CRQSL/CRQST	Fonte d'acier inoxydable électropoli	161 403	CRGLA-M5-B
	G1/8			161 404	CRGLA-1/8-B
	G1/4			161 405	CRGLA-1/4-B
	G3/8			161 406	CRGLA-3/8-B
	G1/2			161 407	CRGLA-1/2-B

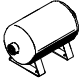
Vérins à tige de piston
Vérins et accessoires inox


2.8

Accessoires pour vérins en acier inoxydable

FESTO

Fiche de données techniques

Références – Accumulateurs pneumatiques				Fiches de données techniques → Tome 3	
	Raccord	Volume [l]	Matériau	N° pièce	Type
	Filetage				
	G1/8	0,1	Acier inoxydable fortement allié	160 233	CRVZS-0,1
	G1/4	0,4		160 234	CRVZS-0,4
	G1/4	0,75		160 235	CRVZS-0,75
	G1/2	2		160 236	CRVZS-2
	G1, G3/8	5		192 159	CRVZS-5
	G1, G3/8	10		160 237	CRVZS-10

Références – Tuyau pneumatique		Fiches techniques → Tome 3
	diamètre externe calibré selon CETOP RP54 P	PLN, PFAN