

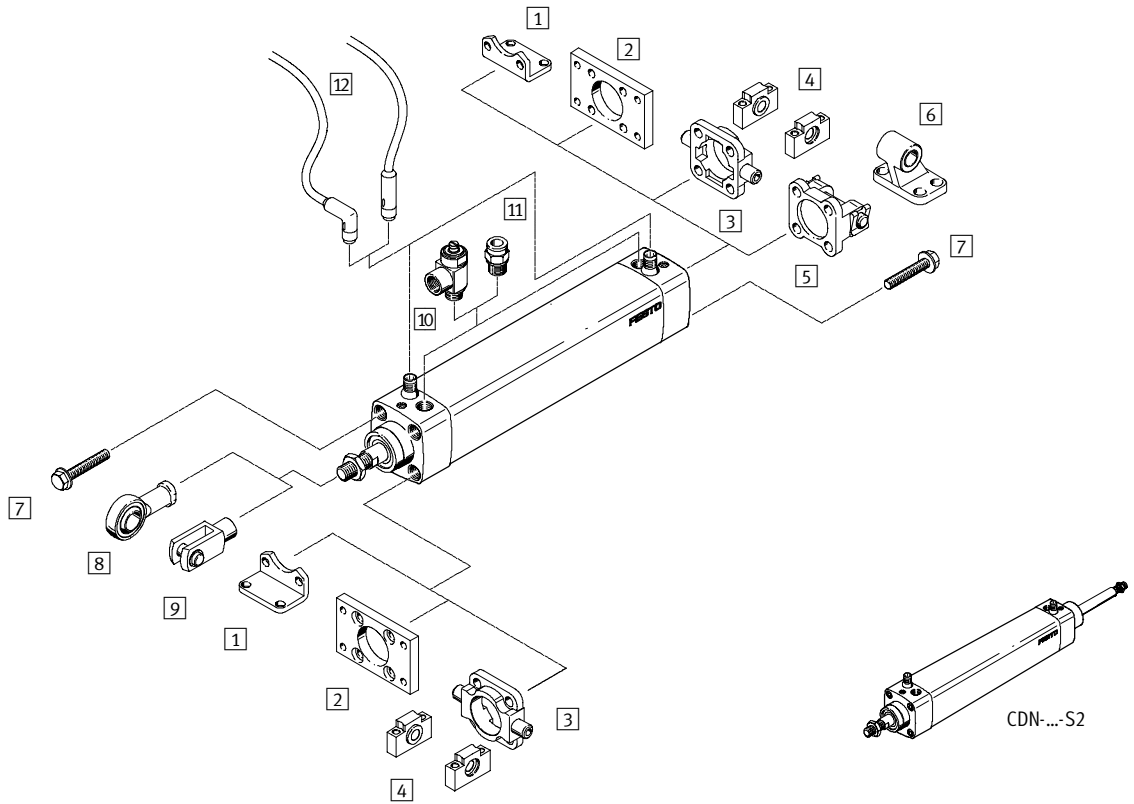


- Inoxydable dans des conditions difficiles
- Forme facile à nettoyer
- Détection de position intégrée au choix
- Vaste gamme d'accessoires

Vérin normalisé CDN, ISO 6431 et VDMA 24 562, Clean Design

Périphérie

FESTO



Vérins normalisés
ISO 6431 et VDMA 24 562

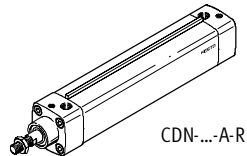
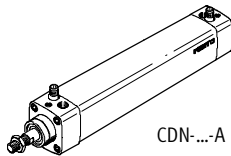
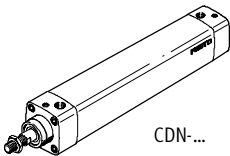
1.2

Variantes

sans détection

détection intégrée aux fins de course

avec détection externe à n'importe quel endroit de la course



-  - Nota

Il est également possible de combiner la détection intégrée et une détection externe.

Vérin normalisé CDN, ISO 6431 et VDMA 24 562, Clean Design

FESTO

Périphérie

Éléments de fixation et accessoires		
	Description sommaire	→ Page
1	Fixation par pattes CRHNC	1 / 1.2-129
2	Bride de fixation CRFNG	1 / 1.2-129
3	Tourillon CRZNG	1 / 1.2-130
4	Paliers CRLNZG	1 / 1.2-130
5	Flasque orientable SNCB- ... -R3	1 / 1.2-131
6	Chape de pied CRLNG	1 / 1.2-131
7	4 vis de protection CR	1 / 1.2-133
8	Chape à rotule CRSGS	1 / 1.2-133
9	Chape de tige CRSG	1 / 1.2-133
10	Limiteur de débit unidirectionnel CRGRLA	1 / 1.2-133
11	Raccords enfichables QS-F	1 / 1.2-133
12	Câble de connexion avec prise SIM-K ... -CDN	1 / 1.2-132

Vérins normalisés
ISO 6431 et VDMA 24 562

1.2

Vérin normalise CDN, ISO 6431 et VDMA 24 562, Clean Design

FESTO

Codes de type

CDN - 50 - 200 - PPV - AIB - SME - K2

Type	
Double effet	
CDN	Vérin Clean Design

Ø de piston [mm]	
50	

Course [mm]	
200	

Amortissement	
PPV	Réglable des deux côtés

Détection de position	
A	externe
AIB	Intégré, des deux côtés
AIV	Intégré, fin de course avant
AIH	Intégré, fin de course arrière

Capteurs de proximité	
SME	Contact Reed
SMT	Electronique

Variante	
K2	Taraudage de la tige de piston prolongé
K3	Tige de piston taraudée
K8	Tige de piston prolongée
S2	Tige de piston traversante
S6	Joints résistant à une température maximale de 150 °C
R	Barrette de capteurs

Vérins normalisés
ISO 6431 et VDMA 24 562

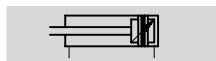
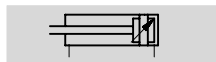
1.2

Vérin normalise CDN, ISO 6431 et VDMA 24 562, Clean Design

FESTO

Fiche de données techniques

Fonction



Ø - Diamètre
32 ... 100 mm

- | - Course
10 ... 2 000 mm

- - www.festo.com/fr/Service_de_rechanges

Jeux de pièces d'usure
→ 1 / 1.2-126

- - Service réparation

Variantes



K2



K3



K8



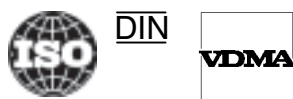
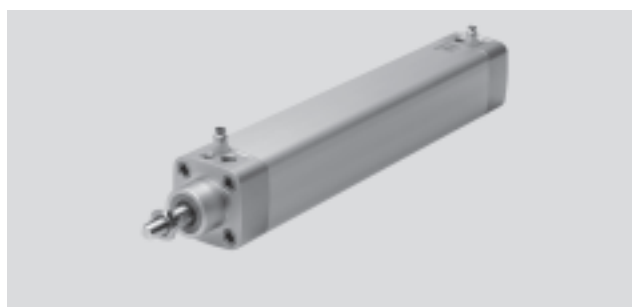
S2



S6

Selon norme

- ISO 6431
- DIN ISO 6431
- VDMA 24 562
- NF E49 003.1
- UNI 10 290



Vérins normalisés
ISO 6431 et VDMA 24 562

1.2

Caractéristiques techniques générales							
Ø de piston		32	40	50	63	80	100
Raccordement pneumatique		G $\frac{1}{8}$	G $\frac{1}{4}$	G $\frac{1}{4}$	G $\frac{3}{8}$	G $\frac{3}{8}$	G $\frac{1}{2}$
Filetage de tige de piston		M10x1,25	M12x1,25	M16x1,5	M16x1,5	M20x1,5	M20x1,5
Conception		Piston					
		Tige de piston					
		Corps de vérin					
Amortissement		Réglable des deux côtés					
Longueur d'amortissement	[mm]	20	20	22	22	32	32
Détection de position	[A]	externe					
	[AIB]	fin de course réglable intégrée					
	[AIV]	fin de course avant intégrée (culasse avant)					
	[AIH]	fin de course arrière intégrée (culasse arrière)					
Mode de fixation		avec taraudage					
		par accessoires					
Position de montage		indifférente					

Conditions de service							
Ø de piston		32	40	50	63	80	100
Fluide de service		Air comprimé filtré, lubrifié ou non lubrifié					
Pression de service	[bar]	0,6 ... 12					

Vérin normalisé CDN, ISO 6431 et VDMA 24 562, Clean Design

FESTO

Fiche de données techniques

Conditions d'environnement		
∅ de piston	Type de base	S6
Température ambiante ¹⁾ [°C]	-20 ... +80 sans détection de position	-20 ... +150
	-20 ... +60 avec détection de position	
Résistance à la corrosion KBK ²⁾	3	

1) Tenir compte de la plage d'utilisation des capteurs de proximité

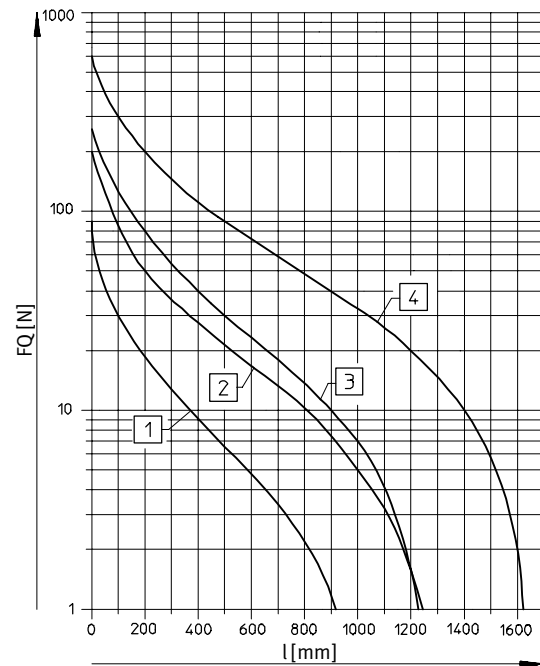
2) Classe de protection anti-corrosion 3 selon la norme Festo 940 070

Pièces fortement soumises à la corrosion. Pièces externes visibles dont la surface répond essentiellement à des critères fonctionnels, en contact direct avec une atmosphère industrielle courante ou des fluides tels que des solvants et produits de nettoyage.

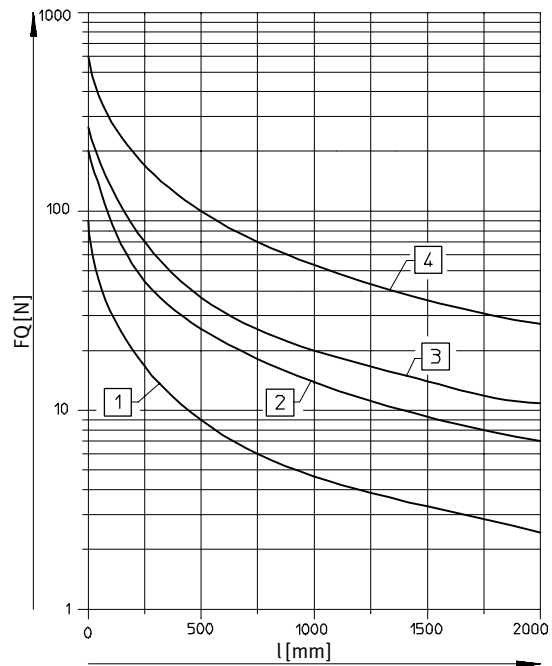
Forces [N]						
∅ de piston	32	40	50	63	80	100
Poussée théorique sous 6 bars, avance	483	754	1 178	1 870	3 016	4 712
Poussée théorique sous 6 bars, recul	415	633	990	1 682	2 721	4 418

Effort radial admissible F_Q en fonction de la course l

Montage horizontal



Montage vertical



- 1) ∅ 32
- 2) ∅ 40
- 3) ∅ 50, 63
- 4) ∅ 80, 100

Poids [g]						
∅ de piston	32	40	50	63	80	100
Poids du produit pour 0 mm de course	620	1 116	1 568	2 747	3 791	5 480
Poids additionnel par 10 mm de course	33	43	65	70	111	128
Masse déplacée pour 0 mm de course	162	307	538	663	1 131	1 544
Masse additionnelle par 10 mm de course	9	16	25	25	38	38

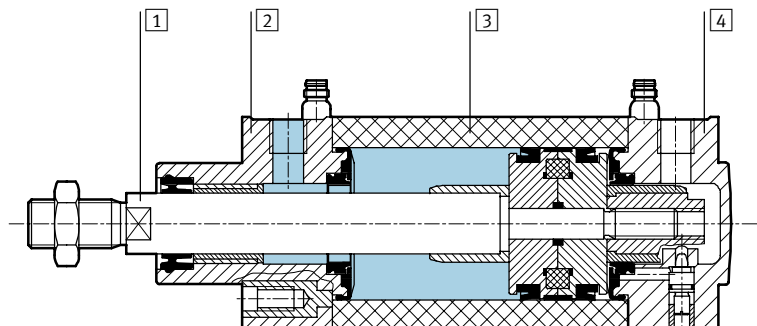
Vérin normalisé CDN, ISO 6431 et VDMA 24 562, Clean Design

FESTO

Fiche de données techniques

Matériaux

Coupe fonctionnelle



Vérins

1	Tige de piston	Acier, fortement allié
2	Culasse avant	Aluminium, anodisé
3	Corps de vérin	Aluminium, anodisé
4	Culasse arrière	Aluminium, anodisé
-	Joints	Polyuréthane, caoutchouc nitrile
-	Contacts des capteurs de proximité	Laiton doré

Vérins normalisés
ISO 6431 et VDMA 24 562

1.2

Vérin normalisé CDN, ISO 6431 et VDMA 24 562, Clean Design

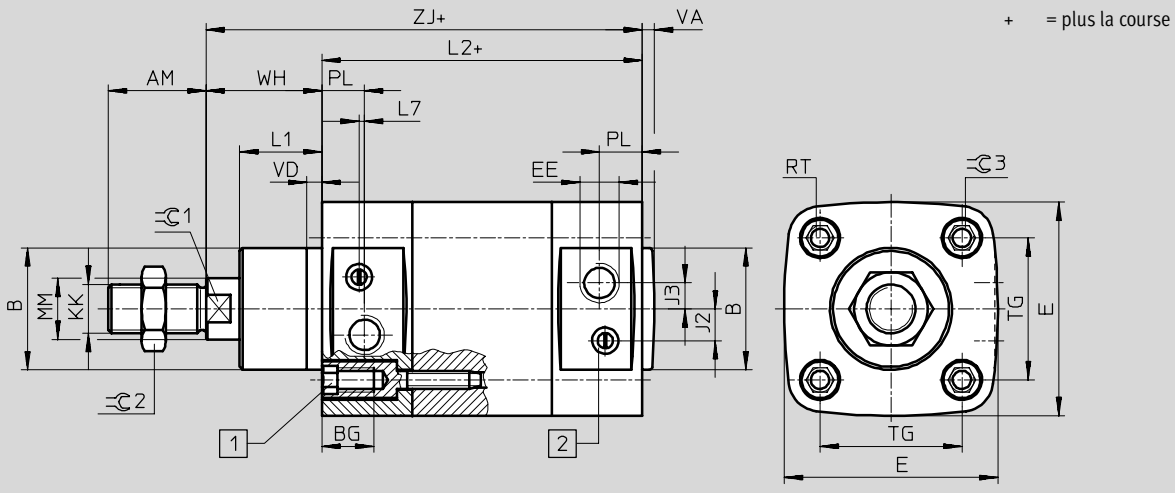
FESTO

Fiche de données techniques

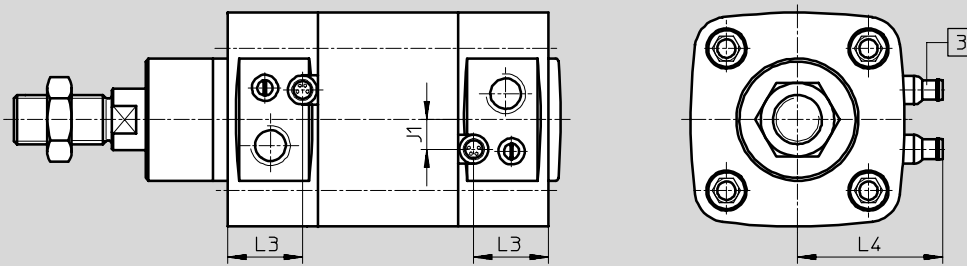
Dimensions – Type de base

Téléchargement des données de CAO → www.festo.fr/engineering

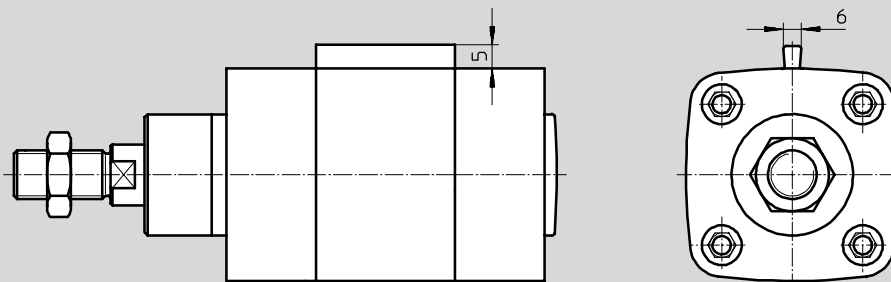
sans détection de position



avec détection de position intégrée dans les fins de course



avec barrette de fixation de capteur pour détection de position externe



1 Vis six pans creux avec taraudage pour les éléments de fixation

2 Vis de réglage de l'amortissement de fin de course

3 Connecteur miniature à 3 pôles avec capteur de proximité intégré SME ou SMT, approprié pour câble de connexion avec prise SIM-K...-CDN

Vérin normalisé CDN, ISO 6431 et VDMA 24 562, Clean Design

FESTO

Fiche de données techniques

∅ [mm]	AM	B ∅ d11	BG	E	EE	J1	J2	J3	KK	L1	L2	L3
32	22	30	16	50	G1/8	6	6	5,5	M10x1,25	18	94 ±0,4	23,2
40	24	35	16	58	G1/4	8,4	8,4	6,5	M12x1,25	21	105 ±0,7	28,2
50	32	40	17	70	G1/4	9	9	8,5	M16x1,5	27	106 ±0,7	28,2
63	32	45	17	81	G3/8	14	14	11	M16x1,5	27	121 ±0,8	35,7
80	40	45	17	100	G3/8	21,5	14,5	8	M20x1,5	33	128 ±0,8	30,6
100	40	55	17	120	G1/2	22	16	17,5	M20x1,5	37	139 ±0,1	33,5

∅ [mm]	L4 ±2	L7	MM ∅	PL	RT	TG	VA	VD	WH ±1,2	ZJ ±1,5	≈C1	≈C2	≈C3
32	35,5	6,5	12	17	M6	32,5	4	5	26	120	10	17	6
40	39	6	16	22	M6	38	4	5	30	135	13	19	6
50	45	8	20	20	M8	46,5	4	5	37	143	17	24	8
63	50,5	8,5	20	26	M8	56,5	4	5	37	158	17	24	8
80	60	1	25	16,4	M10	72	4	5	46	174	22	30	6
100	70	3,2	25	19	M10	89	4	5	51	189	22	30	6

Vérins normalisés
ISO 6431 et VDMA 24 562

1.2

Vérin normalisé CDN, ISO 6431 et VDMA 24 562, Clean Design

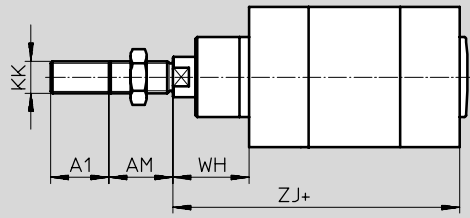


Fiche de données techniques

Dimensions – Variantes

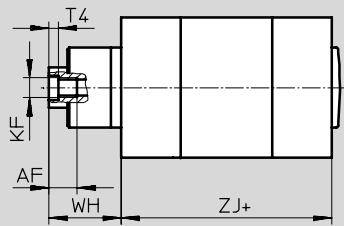
Téléchargement des données de CAO → www.festo.fr

Tarudage de la tige de piston prolongée K2



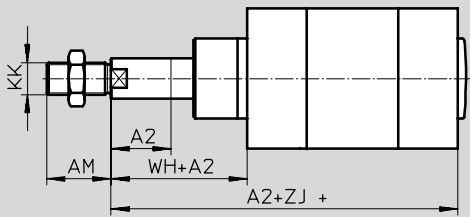
+ = plus la course

Tige de piston taraudée K3



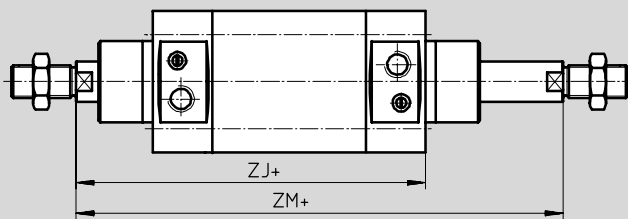
+ = plus la course

Tige de piston prolongée K8



+ = plus la course

S2 Tige de piston traversante



+ = plus la course

Vérin normalisé CDN, ISO 6431 et VDMA 24 562, Clean Design

FESTO

Fiche de données techniques

∅	AF	AM	A1	A2	KF	KK	T4	WH	ZJ	ZM
[mm]			max.	max.				±1,2	±1,5	
32	12	22	35	500	M6	M10x1,25	2,6	26	120	148
40	12	24	35		M8	M12x1,25	3,3	30	135	167
50	16	32	70		M10	M16x1,5	4,7	37	143	183
63	16	32	70		M10	M16x1,5	4,7	37	158	199
80	20	40	70		M12	M20x1,5	6,1	46	174	222
100	20	40	70		M12	M20x1,5	6,1	51	189	240

Références – Jeux de pièces d'usure					
∅ de piston [mm]	N° pièce	Type	∅ de piston [mm]	N° pièce	Type
32	397 440	CDN-32-...-PPV-A ¹⁾	63	397 443	CDN-63-...-PPV-A ¹⁾
40	397 441	CDN-40-...-PPV-A ¹⁾	80	397 444	CDN-80-...-PPV-A ¹⁾
50	397 442	CDN-50-...-PPV-A ¹⁾	100	397 445	CDN-100-...-PPV-A ¹⁾

1) Graisse de montage comprise dans la fourniture.

Vérins normalisés
ISO 6431 et VDMA 24 562

1.2

Vérin normalisé CDN, ISO 6431 et VDMA 24 562, Clean Design



Références – Eléments modulaires

Vérins normalisés ISO 6431 et VDMA 24 562

1.2

M Mentions obligatoires					O Options							
Code du système modulaire	Fonction	Ø de piston	Course	Amortissement	Détection de position	Capteurs de proximité	Barrette de capteurs	Type de tige de piston	Filetage prolongé	Taraudage	Tige de piston prolongée	Résistance à la température
193 660	CDN	32	10 ...	PPV	A	SME	R	S2	...K2	K3	...K8	S6
193 661		40	2 000		AIB							
193 662		50			AIV							
193 663		63			AIH							
193 664		80										
193 665		100										
Exemple de commande												
193 663	CDN	- 63	- 900	- PPV	- AIV	- SME	-	-	- 30K2	-	-	-

Tableau des références

Taille	32	40	50	63	80	100	Condi-tions	Code	Entrée du code	
M Code du système modulaire	193 660	193 661	193 662	193 663	193 664	193 665				
Fonction	Vérin normalisé à double effet Clean Design							CDN	CDN	
Ø de piston [mm]	32	40	50	63	80	100	-...			
Course [mm]	10 ... 2 000							-...		
Amortissement	Amortissement pneumatique, réglable des deux côtés							-PPV	-PPV	
O Détection de position	Détection de position externe							[1]	-A	
	Détection de position intégrée des deux côtés							[2]	-AIB	
	Détection de position intégrée fin de course avant							[2]	-AIV	
	Détection de position intégrée fin de course arrière							[2]	-AIH	
Capteurs de proximité	SME (avec contact)							[3]	-SME	
	SMT (sans contact)							[3]	-SMT	
Barrette de capteurs	Barrette de capteurs pour détection de position externe							[4]	-R	
Type de tige de piston	Tige de piston traversante								-S2	
Filetage prolongé [mm]	1 ... 35				1 ... 70				-...K2	
Taraudage	Tige de piston taraudée (M6) (M8) (M10) (M12)							[5]	-K3	
Tige de piston prolongée [mm]	Tige de piston prolongée avant 1 ... 500								-...K8	
Résistance à la température	Joints résistants à la chaleur, max. 150 °C							[6]	-S6	

[1] **A** Uniquement avec barrette de capteurs R.

[2] **AIB, AIV, AIH** Uniquement avec capteur de proximité SME ou SMT.

[3] **SME, SMT** Uniquement avec détection de position AIB, AIV ou AIH.

[4] **R** Uniquement avec détection de position A, AIB, AIV ou AIH.

[5] **K3** Incompatible avec taraudage prolongé K2.

[6] **S6** Incompatible avec détection de position AIB, AIV ou AIH.

Report des références

	CDN	-		-		-	PPV	-		-		-		-		-		-		-		-		-		-	
--	------------	---	--	---	--	---	------------	---	--	---	--	---	--	---	--	---	--	---	--	---	--	---	--	---	--	---	--

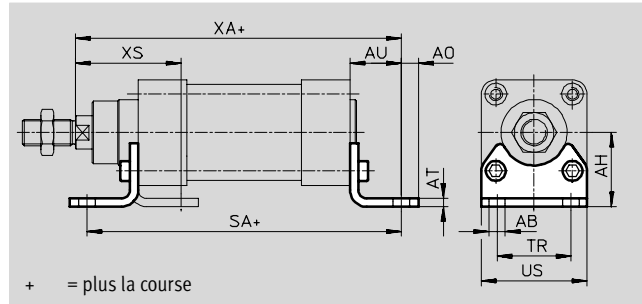
Vérin normalisé CDN, ISO 6431 et VDMA 24 562, Clean Design



Accessoires

Fixation par pattes CRHNC

Matériau :
Acier, fortement allié
Exempts de cuivre et de PTFE

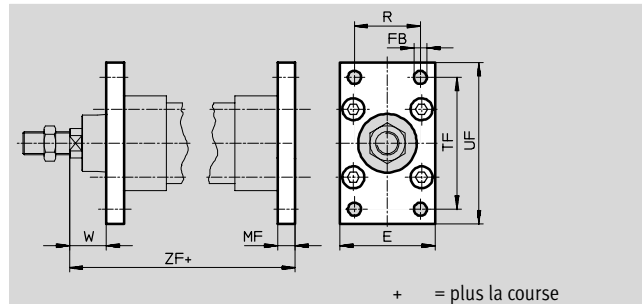
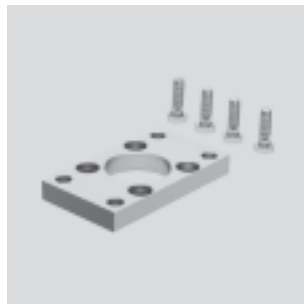


Dimensions et Références														
Pour \varnothing	AB \varnothing	AH	AO	AT	AU	SA	TR	US	XA	XS	Protec- tion anti- corrosion ¹⁾	Poids [g]	N° pièce	Type
[mm]														
32	7	32	6,5	4	24	142	32	45	144,7	45,7	4	135	176 937	CRHNC-32
40	10	36	9	4	28	160,8	36	54	163,6	53,8	4	180	176 938	CRHNC-40
50	10	45	9,5	5	31	167,9	45	64	175	63,1	4	325	176 939	CRHNC-50
63	10	50	12,5	5	32	184,9	50	75	191,5	64,6	4	405	176 940	CRHNC-63
80	12	63	15	6	41	209,9	63	93	215,5	81,6	4	820	176 941	CRHNC-80
100	14,5	71	17,5	6	41	220,1	75	110	229,6	85,5	4	1 000	176 942	CRHNC-100

1) Classe de protection anti-corrosion 4 selon la norme Festo 940 070
Pièces extrêmement soumises à la corrosion. Pièces au contact de fluides agressifs, dans l'industrie agroalimentaire ou chimique, par exemple. Ces applications sont à confirmer, le cas échéant, par des essais particuliers.

Fixation par flasque CRFNG

Matériau :
Acier, fortement allié
Exempts de cuivre et de PTFE



Dimensions et Références													
Pour \varnothing	E	FB \varnothing	MF	R	TF	UF	W	ZF	Protec- tion anti- corrosion ¹⁾	Poids [g]	N° pièce	Type	
[mm]													
32	45	7	10	32	64	80	16	130	4	240	161 846	CRFNG-32	
40	54	9	10	36	72	90	20	145	4	300	161 847	CRFNG-40	
50	65	9	12	45	90	110	25	155	4	550	161 848	CRFNG-50	
63	75	9	12	50	100	120	25	170	4	710	161 849	CRFNG-63	
80	93	12	16	63	126	150	30	190	4	1 680	161 850	CRFNG-80	
100	110	14	16	75	150	175	35	205	4	2 450	161 851	CRFNG-100	

1) Classe de protection anti-corrosion 4 selon la norme Festo 940 070
Pièces extrêmement soumises à la corrosion. Pièces au contact de fluides agressifs, dans l'industrie agroalimentaire ou chimique, par exemple. Ces applications sont à confirmer, le cas échéant, par des essais particuliers.

Vérins normalisés
ISO 6431 et VDMA 24 562

1.2

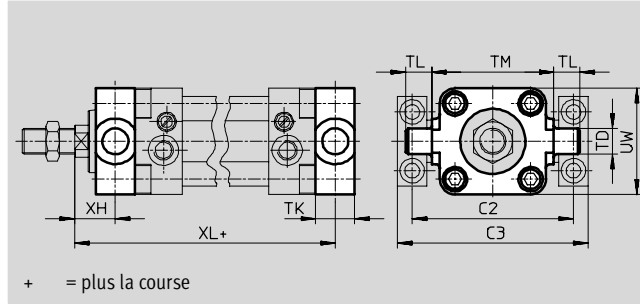
Vérin normalisé CDN, ISO 6431 et VDMA 24 562, Clean Design



Accessoires

Tourillon CRZNG

Matériau :
Acier, fortement allié
Exempts de cuivre et de PTFE



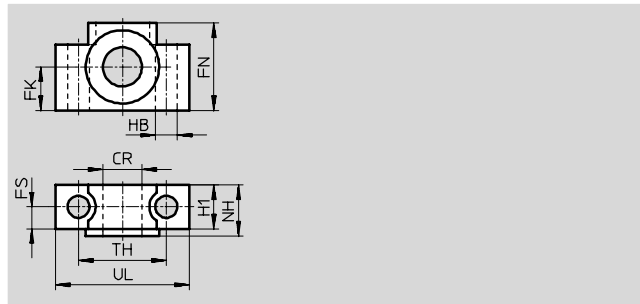
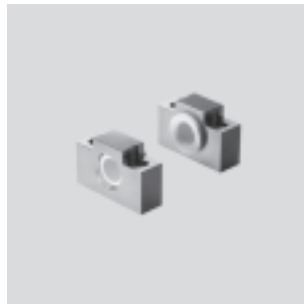
+ = plus la course

Dimensions et Références													
Pour \varnothing	C2	C3	TD \varnothing e9	TK	TL	TM	UW	XH	XL	Protec- tion anti- corro- sion ¹⁾	Poids [g]	N° pièce	Type
[mm]													
32	71	86	12	16	12	50	50	18	128	4	150	161 852	CRZNG-32
40	87	105	16	20	16	63	55	20	145	4	260	161 853	CRZNG-40
50	99	117	16	24	16	75	65	25	155	4	430	161 854	CRZNG-50
63	116	136	20	24	20	90	75	25	170	4	640	161 855	CRZNG-63
80	136	156	20	28	20	110	100	32	188	4	1 300	161 856	CRZNG-80
100	164	189	25	38	25	132	120	32	208	4	2 400	161 857	CRZNG-100

1) Classe de protection anti-corrosion 4 selon la norme Festo 940 070
Pièces extrêmement soumises à la corrosion. Pièces au contact de fluides agressifs, dans l'industrie agroalimentaire ou chimique, par exemple. Ces applications sont à confirmer, le cas échéant, par des essais particuliers.

Paliers CRLNZG

Matériau :
Acier, fortement allié
Exempts de cuivre et de PTFE



Dimensions et Références													
Pour \varnothing	CR \varnothing	FK \varnothing	FN	FS	H1	HB \varnothing	NH	TH	UL	Protec- tion anti- corro- sion ¹⁾	Poids [g]	N° de pièce	Type
[mm]	D11	$\pm 0,1$				H13		$\pm 0,2$					
32	12	15	30	10,5	15	6,6	18	32	46	4	200	161 874	CRLNZG-32
40, 50	16	18	36	12	18	9	21	36	55	4	330	161 875	CRLNZG-40/50
63, 80	20	20	40	13	20	11	23	42	65	4	440	161 876	CRLNZG-63/80
100	25	25	50	16	24,5	14	28,5	50	75	4	740	161 877	CRLNZG-100

1) Classe de protection anti-corrosion 4 selon la norme Festo 940 070
Pièces extrêmement soumises à la corrosion. Pièces au contact de fluides agressifs, dans l'industrie agroalimentaire ou chimique, par exemple. Ces applications sont à confirmer par des essais particuliers.

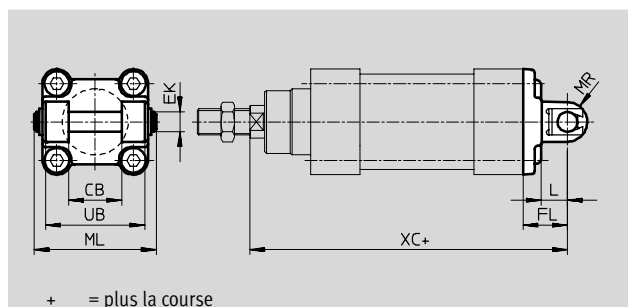
Vérin normalisé CDN, ISO 6431 et VDMA 24 562, Clean Design



Accessoires

Flasque orientable SNCB- ... R3

Matériau :
Aluminium, anodisé
Exempts de cuivre et de PTFE

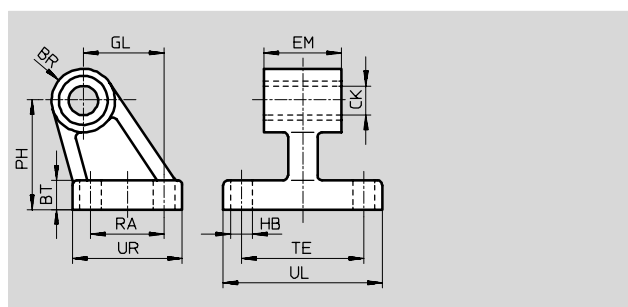


Dimensions et Références													
Pour Ø	CB	EK Ø	FL	L	ML	MR	UB	XC	Protec- tion anti- corrosion ¹⁾	Poids [g]	N° pièce	Type	
[mm]													
32	26	10	22	13	55	10	45	142	3	100	176 944	SNCB-32-R3	
40	28	12	25	16	63	12	52	160	3	150	176 945	SNCB-40-R3	
50	32	12	27	16	71	12	60	170	3	225	176 946	SNCB-50-R3	
63	40	16	32	21	83	16	70	190	3	365	176 947	SNCB-63-R3	
80	50	16	36	22	103	16	90	210	3	610	176 948	SNCB-80-R3	
100	60	20	41	27	127	20	110	230	3	925	176 949	SNCB-100-R3	

1) Classe de protection anti-corrosion 3 selon la norme Festo 940 070
Pièces fortement soumises à la corrosion. Pièces externes visibles dont la surface répond essentiellement à des critères fonctionnels, en contact direct avec une atmosphère industrielle courante ou des fluides tels que des solvants et produits de nettoyage.

Chape de pied CRLNG

Matériau :
Acier, fortement allié
Exempts de cuivre et de PTFE



Dimensions et Références															
Pour Ø	BR	BT	CK Ø	EM	GL	HB Ø	PH	RA	TE	UL	UR	Protec- tion anti- corrosion ¹⁾	Poids [g]	N° pièce	Type
[mm]			D11	-0,4		H13									
32	10	8	10	25,8	21	6,6	32	18	38	51	31	4	120	161 840	CRLNG-32
40	11	10	12	27,8	24	6,6	36	22	41	54	35	4	160	161 841	CRLNG-40
50	12	12	12	31,8	33	9	45	30	50	65	45	4	280	161 842	CRLNG-50
63	15	12	16	39,8	37	9	50	35	52	67	50	4	375	161 843	CRLNG-63
80	15	14	16	49,8	47	11	63	40	66	86	60	4	580	161 844	CRLNG-80
100	19	15	20	59,8	55	11	71	50	76	96	70	4	935	161 845	CRLNG-100

1) Classe de protection anti-corrosion 4 selon la norme Festo 940 070
Pièces extrêmement soumises à la corrosion. Pièces au contact de fluides agressifs, dans l'industrie agroalimentaire ou chimique, par exemple. Ces applications sont à confirmer, le cas échéant, par des essais particuliers.

Vérin normalisé CDN, ISO 6431 et VDMA 24 562, Clean Design

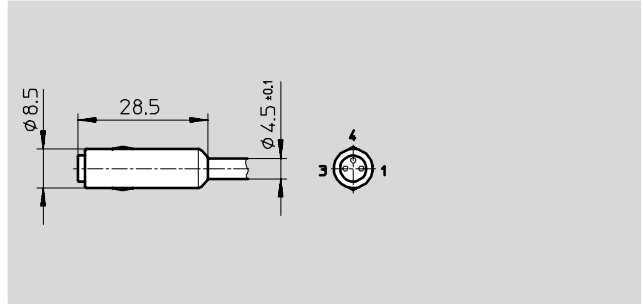
FESTO

Accessoires

Câble à connecteur femelle

SIM-K-GD- ... -CDN

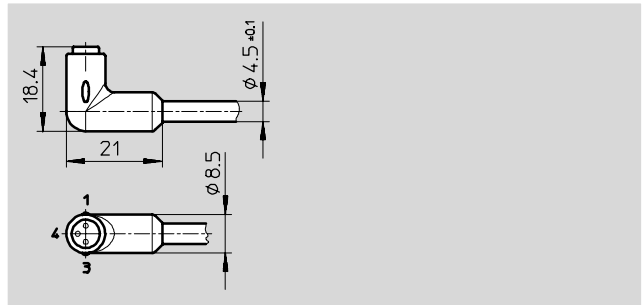
Connecteur droit



Câble à connecteur femelle

SIM-K-WD- ... -CDN

Connecteur coudé



Vérins normalisés
ISO 6431 et VDMA 24 562

1.2

Caractéristiques techniques générales				
N° pièce	525 259	525 260	525 261	525 262
Type	SIM-K-GD-2,5-CDN	SIM-K-GD-5-CDN	SIM-K-WD-2,5-CDN	SIM-K-WD-5-CDN
Câble à connecteur femelle	Connecteur droit		Connecteur coudé	
Mode de fixation	s'insère dans un connecteur miniature selon EN 60 947-5-2			
Connexion électrique	Câble à 3 fils			
Section des brins [mm ²]	0,25			
Longueur de câble [m]	2,5	5,0	2,5	2,5
Courant d'enclenchement max. [A]	2,8			
Tension de service max. [V CA]	45			
	[V CC] 70			
Indice de protection selon EN 60 529	IP65 et IP67 selon EN 60 529 et IP69K selon DIN 40 050-9 en position connectée et verrouillable			
Plage de température [°C]	Câblage fixe : -40 ... +70			
	Câblage flexible : -5 ... +70			
Matériaux	Corps : Polyuréthane			
	Contacts : laiton doré			
	Gaine de câble : Polyuréthane			
Résistance à la corrosion KBK ¹⁾	4			

1) Classe de protection anti-corrosion 4 selon la norme Festo 940 070

Pièces extrêmement soumises à la corrosion. Pièces au contact de fluides agressifs, dans l'industrie agroalimentaire ou chimique, par exemple. Ces applications sont à confirmer, le cas échéant, par des essais particuliers.

Vérin normalisé CDN, ISO 6431 et VDMA 24 562, Clean Design



Accessoires

Références – Accessoires pour tige de piston				Fiche de données techniques → 1 / 10.3-5			
	Pour Ø	N° pièce	Type		Pour Ø	N° pièce	Type
Chape à rotule CRS GS				Chape de tige CRS G			
	32	195 582	CRSGS-M10x1,25		32	13 569	CRSG-M10x1,25
	40	195 583	CRSGS-M12x1,25		40	13 570	CRSG-M12x1,25
	50, 63	195 584	CRSGS-M16x1,5		50, 63	13 571	CRSG-M16x1,5
	80, 100	195 585	CRSGS-M20x1,5		80, 100	13 572	CRSG-M20x1,5

Références – Raccord enfichable				Fiches techniques → Tome 3			
	Raccord	Matériau	Poids [g]	N° pièce	Type	PE ²⁾	
	Filetage	pour raccord enfichable					
	G1/8	QS-F, Quick Star	Laiton nickelé et chromé	8	193 408	QS-F-G1/8-4 ¹⁾	10
	G1/8			12	193 409	QS-F-G1/8-6 ¹⁾	10
	G1/8			14	193 410	QS-F-G1/8-8 ¹⁾	10
	G1/4			16	193 411	QS-F-G1/4-6 ¹⁾	10
	G1/4			16	193 412	QS-F-G1/4-8 ¹⁾	10
	G1/4			22	193 413	QS-F-G1/4-10 ¹⁾	10
	G3/8			20	193 414	QS-F-G3/8-8 ¹⁾	10
	G3/8			30	193 415	QS-F-G3/8-10 ¹⁾	10
	G3/8			38	193 487	QS-F-G3/8-12 ¹⁾	10
	G1/2			42	193 416	QS-F-G1/2-10 ¹⁾	10
	G1/2			46	193 417	QS-F-G1/2-12 ¹⁾	10

- 1) avec bague d'étanchéité
2) Quantité par paquet

Références – Limiteurs de débit unidirectionnels				Fiches de données techniques → Tome 2			
	Raccord	Matériau	Poids [g]	N° pièce	Type		
	Filetage	pour raccord enfichable					
	G1/8	CRQS/CRQSL/CRQST, Quick Star	Acier inoxydable spécial à polissage électrique	44	161 404	CRGRLA-1/8-B	
	G1/4			83	161 405	CRGRLA-1/4-B	
	G3/8			150	161 406	CRGRLA-3/8-B	
	G1/2			315	161 407	CRGRLA-1/2-B	

Références – Vis six pans, anticorrosion					
	Pour Ø	Matériau	Poids [g]	N° pièce	Type
	32	Acier, fortement allié	3	650 120	CR-M6x12-DIN6921-A2-70
	40				
	50				
	63				
	80				
	100				
	13	650 122	CR-M10x16-DIN6921-A2-70		

Références – Tuyaux plastiques, diamètre extérieur calibré		Fiches de données techniques → Tome 3	
Références – Tuyau pneumatique		Fiches techniques → www.festo.fr	
		Type	
	Excellente résistance aux produits chimiques et à l'hydrolyse	PLN	
	Tuyau pneumatique résistant à la température et aux produits chimiques	PFAN	

Vérins normalisés
ISO 6431 et VDMA 24 562

1.2