

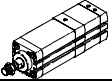
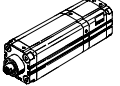


- Vérins multipositions pour adopter jusqu'à 6 positions
- Kits multipositions pour apporter jusqu'à 4 positions à des vérins normalisés et compacts

# Vérins multipositions ADN, ADVUP

Fourniture



Fonction	Version	Type	Ø de piston [mm]	Course [mm]	Tige de piston		→ Page
					Avec taraudage	Avec filetage	
Double effet		ADNM Tige de piston simple	25, 40, 63, 100	1 ... 2 000	■	■	1 / 5.10-4
					■	■	
		ADVUP Tige de piston simple	25	1 ... 500	■	■	1 / 5.10-28
			40, 63, 100	1 ... 2 000	■	■	

## Fonctionnement

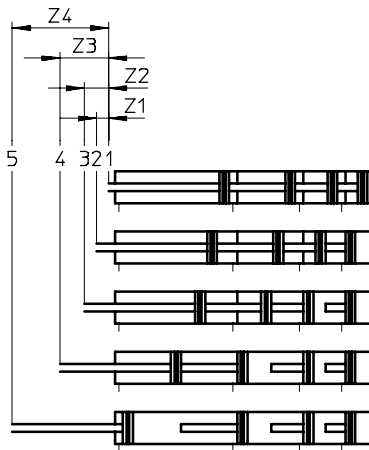
En raccordant en série 2 à 5 vérins ayant le même Ø de piston et des courses différentes, il est possible de leur donner jusqu'à 6 positions.

- Note

- La course de vérin suivante doit être supérieure à la précédente.
- La somme de toutes les courses individuelles ne doit pas dépasser la course totale, c. -à-d.
  - pour des pistons de Ø 25 : 500 mm
  - pour des pistons de Ø 40, 63, 100 : 2 000 mm
- La course du dernier vérin à tige de piston sortante ne doit pas dépasser une course maximale autorisée, c. -à-d.
  - pour des pistons de Ø 25 : 300 mm
  - pour des pistons de Ø 40, 63, 100 : 1 000 mm
- Les courses des vérins précédents ne doivent pas dépasser une course maximale autorisée, c. -à-d.
  - pour des pistons de Ø 25 : 200 mm
  - pour des pistons de Ø 40, 63 : 300 mm
  - pour des pistons de Ø 100 : 400 mm

Exemple :

ADVUP-25 pour 5 positions à 0, 25, 50, 100 et 200 mm.

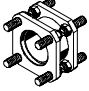

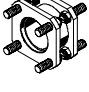
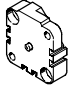
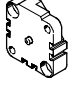


- Les courses augmentent de vérin en vérin :  
Z1 = 25 mm < Z2 = 50 mm < Z3 = 100 mm < Z4 = 200 mm
- Somme des courses individuelles = 375 mm < 500 mm
- Course du dernier vérin X4 = 200 mm < 300 mm
- Course des vérins précédents :  
Z3 = 100 mm < 200 mm  
Z2 = 50 mm < 200 mm  
Z1 = 25 mm < 200 mm

## Kits multipositions DPNC/DPNG/DPNN/DPNA/DPVU

Fourniture

FESTO

Version	Type	Pour vérins	Ø de piston [mm]	Longueur de course totale [mm]	→ Page
	DPNC	DNCB, DNC, ADVC ADN Ø125 ADVU Ø125	32, 40, 50, 63, 80, 100, 125	1 000	1 / 5.10-24
	DPNG	DNG	32, 40, 50, 63, 80, 100	1 000	1 / 5.10-24
	DPNN	DNU	32, 40, 50, 63, 80, 100	1 000	1 / 5.10-25
	DPNA	ADN	12, 16, 20, 25, 32, 40, 50, 63, 80, 100	600 ... 1 000	1 / 5.10-25
	DPVU	ADVU	12, 16, 20, 25, 32, 40, 50, 63, 80, 100	400 ... 800	1 / 5.10-26

### Fonctionnement

Un vérin à 3 ou 4 positions se compose de deux vérins distincts, dont les tiges de piston sortent dans des directions opposées. Cela permet

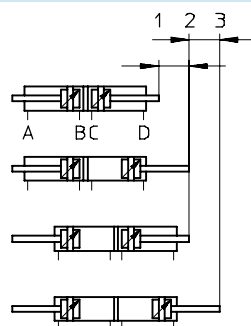
de lui faire prendre jusqu'à 4 positions selon le pilotage et la répartition des courses, correspondant

chacune à une fin de course. Il est à noter qu'en cas de fixation à demeure de l'une des tiges de piston, c'est le

corps du vérin qui se déplace. Le vérin doit donc être raccordé avec des tuyaux mobiles.

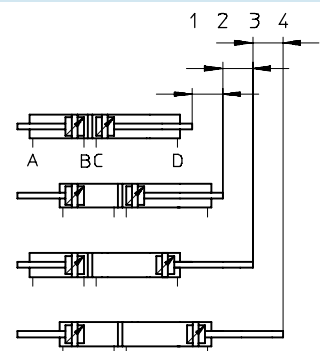
### Réalisation de 3 positions

Pour cela, il faut assembler deux vérins de même course.



### Réalisation de 4 positions

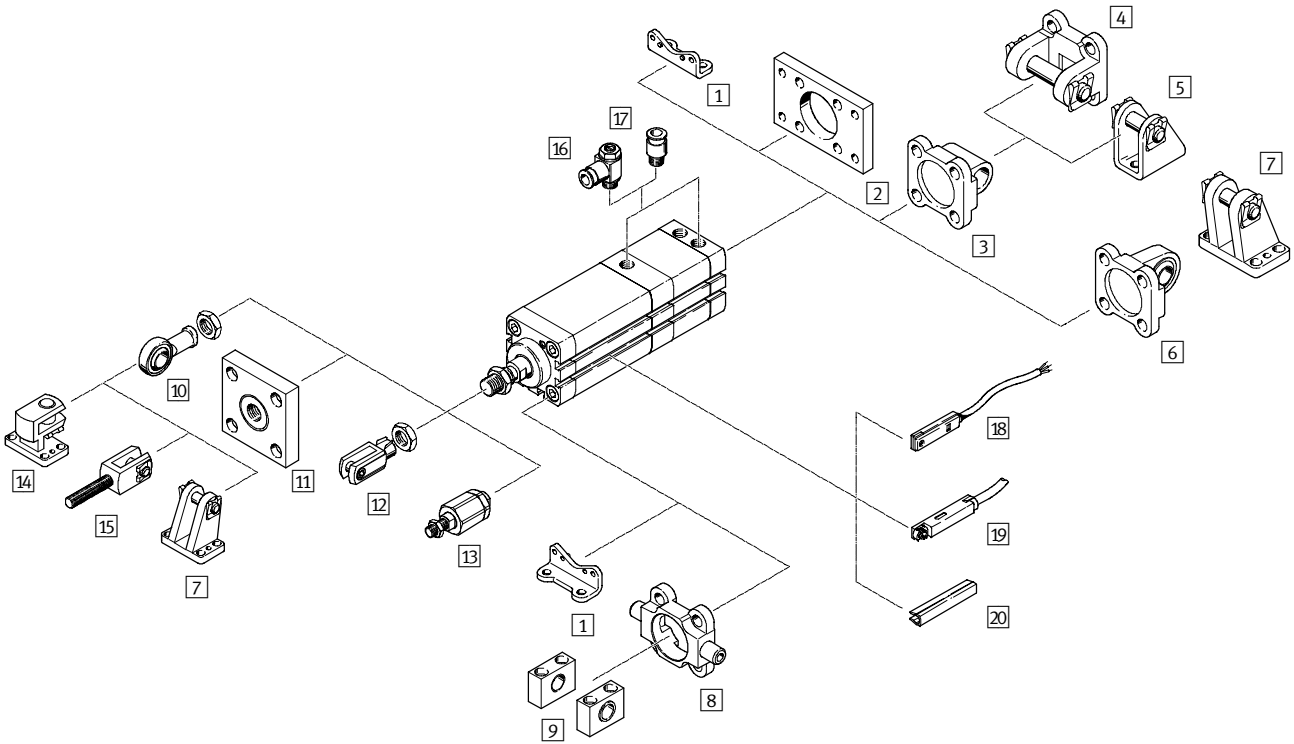
Pour cela, il faut assembler deux vérins de courses différentes.



# Vérin multiposition ADNM

Périphérie

FESTO



Vérins à usage spécifique  
Vérins multipositions/Kits multipositions

5.10

# Vérin multiposition ADNM

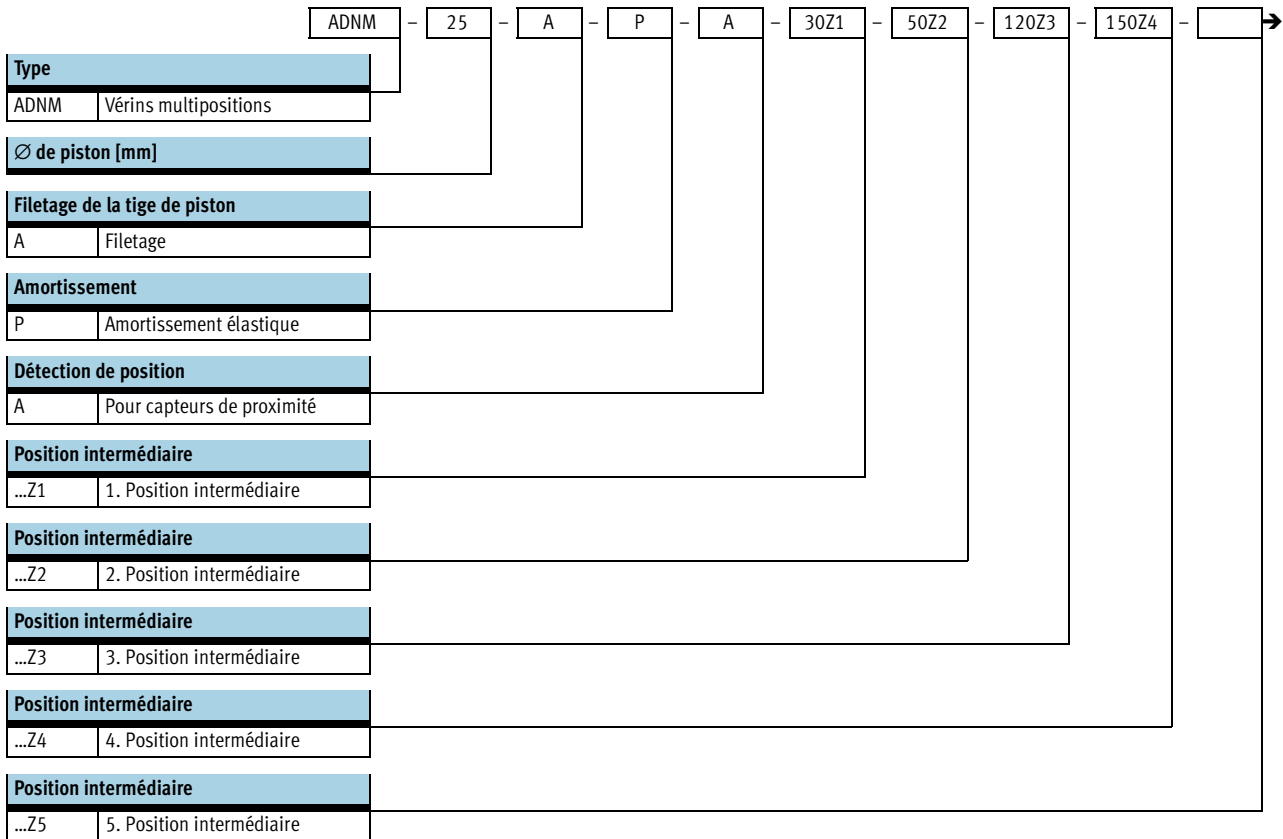
Périphérie

FESTO

Éléments de fixation et accessoires					
	Description sommaire	Ø 25	Ø 40, 63, 100	→ Page	
1	Fixation par pattes HNA	pour culasses avant et arrière	■	■	1 / 5.10-16
2	Fixation par flasque FNC	pour culasse arrière	■	■	1 / 5.10-17
3	Flasque orientable SNCL	pour culasse arrière	■	■	1 / 5.10-18
4	Flasque orientable SNCB	pour flasque orientable SNCL	-	■	1 / 5.10-20
5	Chape de pied LBN/CRLBN	pour flasque orientable SNCL	■	-	1 / 5.10-19
6	Flasque orientable SNCS	pour culasse arrière	-	■	1 / 5.10-18
7	Chape de pied LBG	pour flasque orientable SNCS	-	■	1 / 5.10-22
8	Tourillon ZNCF/CRZNG	pour culasse avant	-	■	1 / 5.10-21
9	Palier LNZG	pour tourillon ZNCF/CRZNG	-	■	1 / 5.10-21
10	Chape à rotule SGS/CRSGS	à rotule	■	■	1 / 5.10-22
11	Accouplement KSG	pour la compensation des écarts radiaux	■	■	1 / 5.10-22
12	Chape de tige SG/CRSG	permet au vérin d'osciller dans un plan	■	■	1 / 5.10-22
13	Accouplement articulé FK	pour la compensation des écarts radiaux et angulaires	■	■	1 / 5.10-22
14	Chape de pied à 90° LQG	pour chape articulée SGS	-	■	1 / 5.10-22
15	Chape de tige SGA	avec filetage	-	■	1 / 5.10-22
16	Limiteur de débit unidirectionnel GRLA	pour le réglage de la vitesse	■	■	1 / 5.10-22
17	Raccord enfichable QS	pour le raccordement de tuyaux pneumatiques à diamètre extérieur calibré	■	■	Tome 3
18	Capteurs de proximité SME/SMT-8	Intégrables dans le tube profilé du vérin	■	■	1 / 5.10-23
19	Capteurs de proximité SME/SMT-8F	Intégrables dans le tube profilé du vérin	■	■	1 / 5.10-23
20	Cache-rainure ABP-5-S	pour la protection des câbles de capteurs et contre l'encrassement des rainures de capteur	■	■	1 / 5.10-23

# Vérin multiposition ADNM

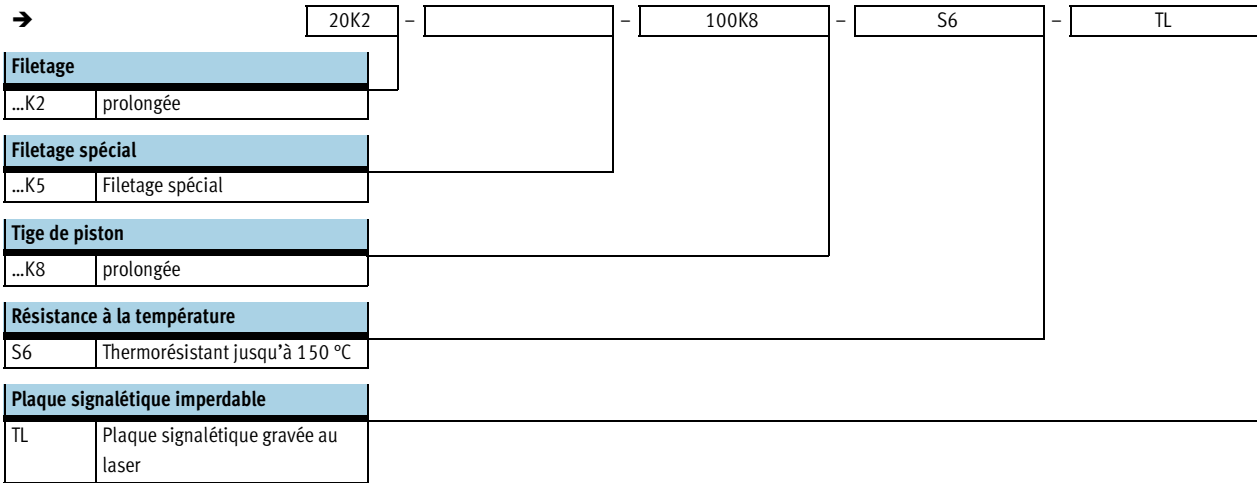
Codes de type



# Vérin multiposition ADNM

Codes de type

FESTO

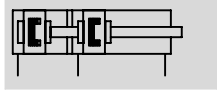


# Vérin multiposition ADNM

Fiche de données techniques

FESTO

Fonction



∅ - Diamètre  
25, 40, 63, 100 mm

- Course  
1 ... 2 000 mm

Variantes



K2



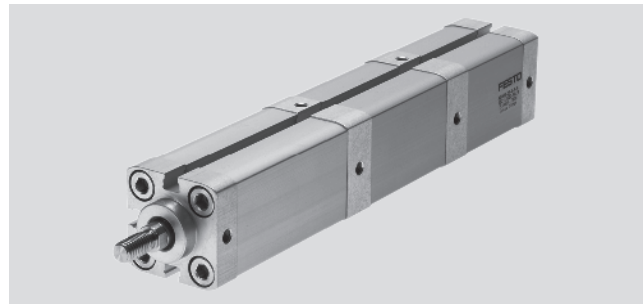
K5



K8



S6



Caractéristiques techniques générales				
∅ de piston	25	40	63	100
Raccordement pneumatique	M5	M5	G1/8	G1/8
Filetage de la tige de piston	intérieur	M6	M10	M12
	extérieur	M8	M12x1,25	M16x1,5
Fluide de service	Air comprimé filtré, lubrifié ou non lubrifié			
Conception	Piston			
	Tige de piston			
	Corps de vérin			
Amortissement	Amortissement élastique			
Détection de position	Pour capteurs de proximité			
Mode de fixation	Avec taraudage			
	Par accessoires			
Position de montage	Indifférente			

Pression de service [bar]				
∅ de piston	25	40	63	100
2 vérins	0,8 ... 10		0,6 ... 10	
3 vérins	1,1 ... 10		0,9 ... 10	
4 vérins	1,4 ... 10		1,2 ... 10	
5 vérins	1,7 ... 10		1,5 ... 10	

Conditions d'environnement		
Vérins multipositions	Type de base et variantes	S6
Température ambiante <sup>1)</sup> [°C]	-20 ... +80	0 ... +150
Résistance à la corrosion KBK <sup>2)</sup>	2	2

1) Tenir compte de la plage d'utilisation des capteurs de proximité

2) Classe de protection anticorrosion 2 selon la norme Festo 940 070

Pièces modérément soumises à la corrosion. Pièces externes visibles dont la surface répond essentiellement à des critères d'apparence, en contact direct avec une atmosphère industrielle courante ou des fluides tels que des huiles de coupe ou des lubrifiants.



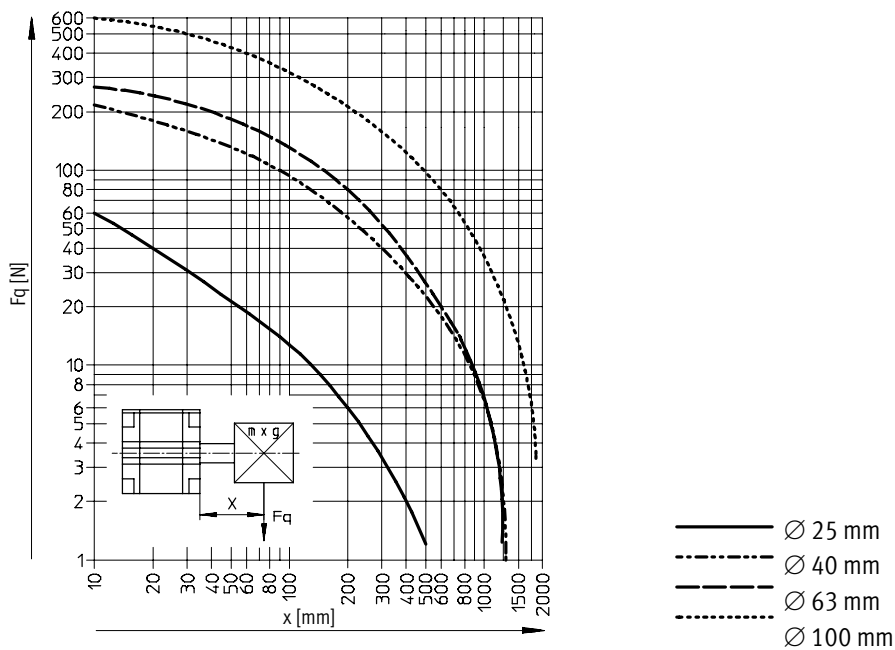
# Vérin multiposition ADNM

Fiche de données techniques

FESTO

Force [N] et énergie d'impact [J]				
Ø de piston	25	40	63	100
Poussée théorique sous 6 bar, avance	295	754	1 870	4 712
Poussée théorique sous 6 bar, recul	247	633	1 681	4 417
Energie d'impact max. aux fins de course	0,3	0,7	1,3	2,5
Energie d'impact max. aux fins de course S6	0,15	0,35	0,65	1,25

## Force radiale $F_q$ max. en fonction du porte-à-faux $x$



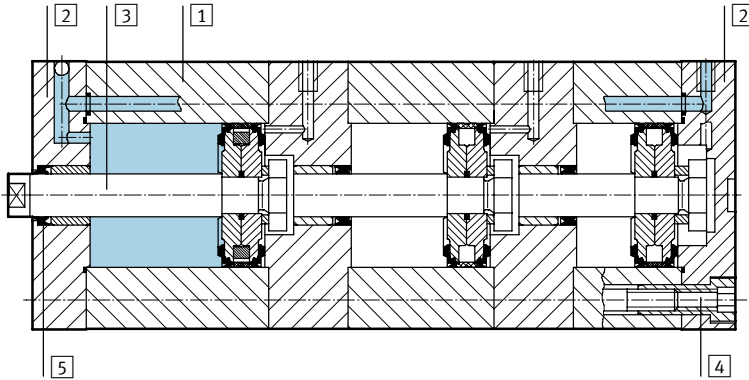
# Vérin multiposition ADNM

Fiche de données techniques

FESTO

## Matériaux

Coupe fonctionnelle



Vérins multipositions	Type de base	S6
1 Corps de vérin	aluminium anodisé	alliage d'aluminium anodisé
2 Culasses avant et arrière	aluminium anodisé	alliage d'aluminium anodisé
3 Tige de piston	acier fortement allié	acier fortement allié
4 Vis à embase	acier traité	acier traité
5 Joints dynamiques	polyuréthane	caoutchouc fluoré

# Vérin multiposition ADNM

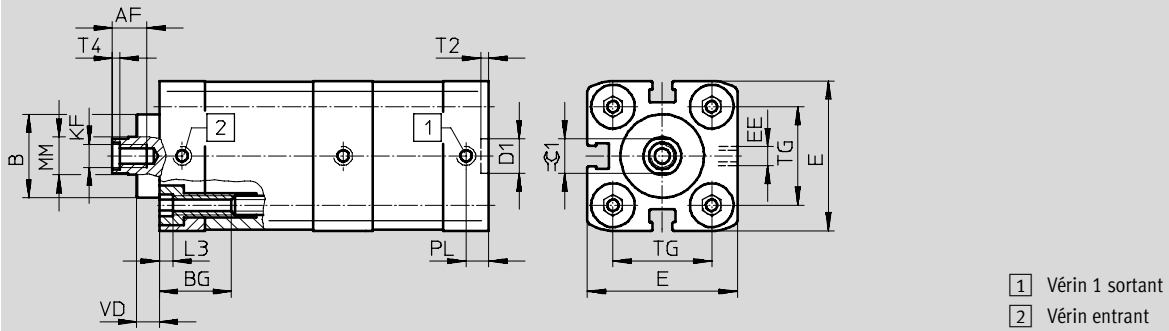
Fiche de données techniques

FESTO

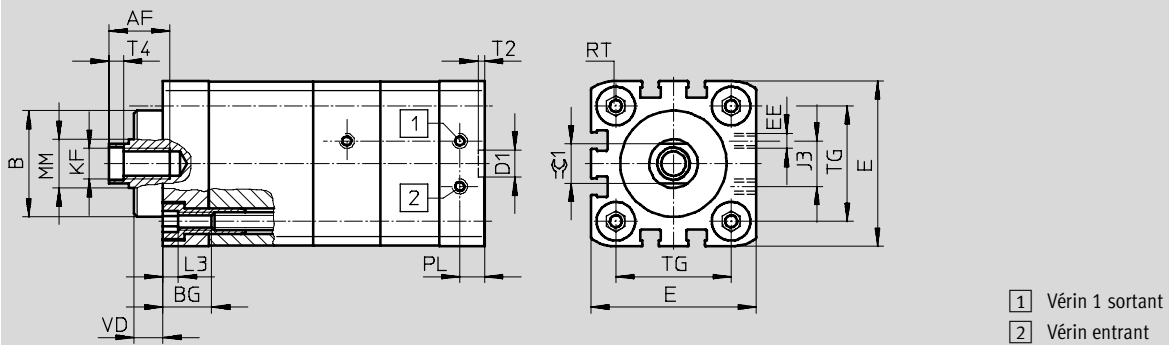
## Dimensions – Type de base

Téléchargement des données de CAO → [www.festo.fr/engineering](http://www.festo.fr/engineering)

∅ 25



∅ 40 ... 100



∅	AF	B	BG	D1	E	EE	J3	KF	L3
[mm]	min.	∅ f8	min.	∅ H9	+0,3				
25	14	22	15	9	39,5	M5	–	M6	5
40	20	35	16	9	54,5	M5	15	M10	5
63	20	42	16	12	75,5	G $\frac{1}{8}$	23	M12	5
100	25	55	17	12	113,5	G $\frac{1}{8}$	40	M16	5

∅	MM	PL	RT	T2	T4	TG	VD	≡C1
[mm]	∅							
25	10	6	M5	2,1	2,6	26	6	9
40	16	8,2	M6	2,1	4,7	38	9,5	13
63	20	8,2	M8	2,6	6,1	56,5	12	17
100	25	10,5	M10	2,6	7	89	15,5	21

Vérins à usage spécifique  
Vérins multipositions/Kits multipositions

5.10

# Vérin multiposition ADNM

Fiche de données techniques

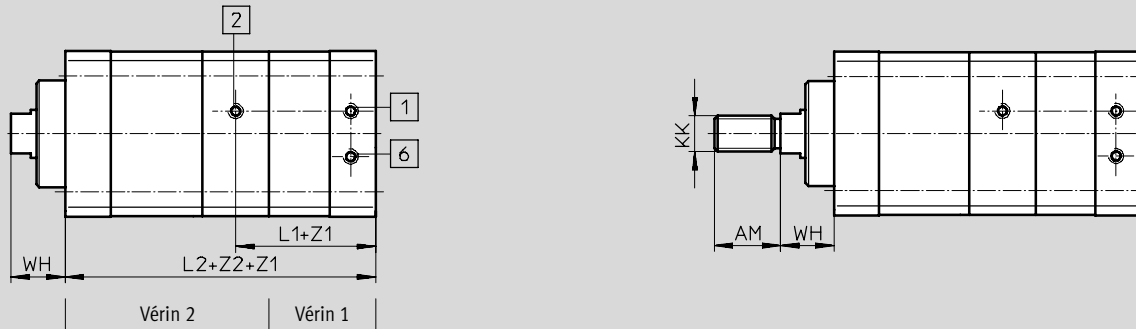


## Dimensions – Variantes

Téléchargement des données de CAO → [www.festo.fr/engineering](http://www.festo.fr/engineering)

Z1/Z2 – 2 vérins avec taraudage

Z1/Z2 – 2 vérins avec filetage

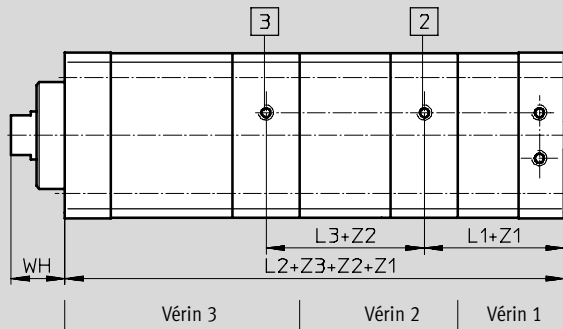


- 1 Vérin 1 sortant                      Z1 = Course du vérin 1
- 2 Vérin 2 sortant                      Z2 = Course du vérin 2
- 6 tous les vérins entrants

- - Note

La variante tige de piston avec filetage est également disponible avec 3, 4 et 5 vérins.

Z3 – 3 vérins avec taraudage



- 2 Vérin 2 sortant                      Z1 = Course du vérin 1
- 3 Vérin 3 sortant                      Z2 = Course du vérin 2
- Z3 = Course du vérin 3

∅	AM	KK	L1	L2		L3	WH
				2 vérins	3 vérins		
[mm]	-0,5						+1,3
25	16	M8	38,3	76	110	34,2	11,65
40	22	M12x1,25	40,4	86	125	39,5	17,75
63	28	M16x1,5	44	93	136	42	21
100	40	M20x1,5	51,2	121	173	52	26,3

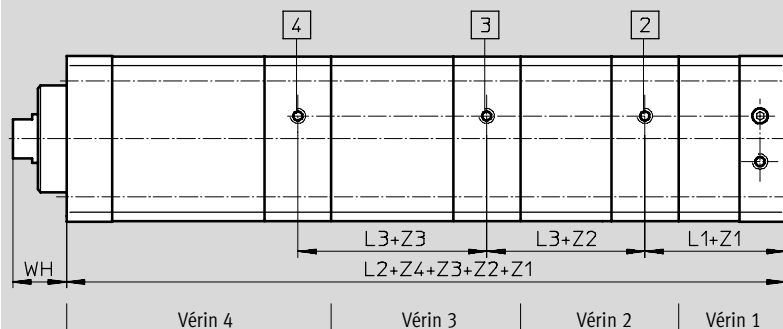
# Vérin multiposition ADNM

Fiche de données techniques

## Dimensions – Variantes

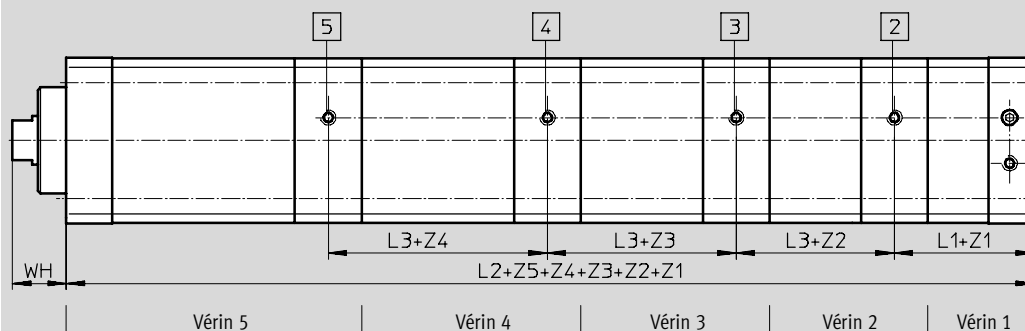
Téléchargement des données de CAO → [www.festo.fr/engineering](http://www.festo.fr/engineering)

### Z4 – 4 vérins avec taraudage



- |   |                 |                        |
|---|-----------------|------------------------|
| 2 | Vérin 2 sortant | Z1 = Course du vérin 1 |
| 3 | Vérin 3 sortant | Z2 = Course du vérin 2 |
| 4 | Vérin 4 sortant | Z3 = Course du vérin 3 |
|   |                 | Z4 = Course du vérin 4 |

### Z5 – 5 vérins avec taraudage



- |   |                 |                        |
|---|-----------------|------------------------|
| 2 | Vérin 2 sortant | Z1 = Course du vérin 1 |
| 3 | Vérin 3 sortant | Z2 = Course du vérin 2 |
| 4 | Vérin 4 sortant | Z3 = Course du vérin 3 |
| 5 | Vérin 5 sortant | Z4 = Course du vérin 4 |
|   |                 | Z5 = Course du vérin 5 |

Ø [mm]	L1	L2		L3	WH +1,3
		4 vérins	5 vérins		
25	38,3	144	178	34,2	11,65
40	40,4	167	210	39,5	17,75
63	44	180	226	42	21
100	51,2	227	283	52	26,3

# Vérin multiposition ADN

Références – Éléments modulaires



M Mentions obligatoires						O Options →				
Code du système modulaire	Fonction	Taille	Type de filetage	Amortissement	Détection de position	1. Position	2. Position	3. Position	4. Position	5. Position
539 695	ADNM	25	A	P	A	...Z1	...Z2	...Z3	...Z4	...Z5
539 696		40	I							
539 697		63								
539 698		100								
<b>Exemple de commande</b>										
539 695	ADNM	- 25	- A	- P	- A	- 30Z1	- 50Z2	- 120Z3	- 200Z4	-

Tableau des références											
Taille	25	40	63	100	Conditions	Code	Entrée du code				
M	Code du système modulaire	539 695	539 696	539 697	539 698						
	Fonction	Vérin multiposition compact, selon ISO 21287					ADNM				ADNM
	Taille [mm]	25	40	63	100		-...				
	Type de filetage	Filetage					-A				
		Taraudage					-I				
	Amortissement	Amortissement élastique					-P				-P
	Détection de position	Pour capteurs de proximité					-A				-A
	1. Position [mm]	1 ... 200	1 ... 300	1 ... 300	1 ... 400	1	-...Z1				-...Z1
	2. Position [mm]	1 ... 300	1 ... 1 000	1 ... 1 000	1 ... 1 000	1 2	-...Z2				-...Z2
	3. Position [mm]	1 ... 300	1 ... 1 000	1 ... 1 000	1 ... 1 000	1 2	-...Z3				
	4. Position [mm]	1 ... 300	1 ... 1 000	1 ... 1 000	1 ... 1 000	1 2	-...Z4				
	5. Position [mm]	1 ... 300	1 ... 1 000	1 ... 1 000	1 ... 1 000	1 2	-...Z5				

La tige de piston entrante doit servir de référence à toutes les positions.

- 1 Z1 ... Z5 La position suivante doit être supérieure à la précédente.  
 Z1 < Z2 < Z3 < Z4 < Z5.  
 Somme max de toutes les positions.  
 Taille 25 : 500 mm max.  
 Taille 40, 63, 100 : 2 000 mm max.

2 Z2 ... Z5

Course max. autorisée, sauf pour la dernière position (tige de piston visible) :

- Taille 25 : 200 mm  
 Taille 40, 63 : 300 mm  
 Taille 100 : 400 mm

### Report des références

# Vérin multiposition ADN

Références – Eléments modulaires



→ 0 Options				
Filetage prolongé	Filetage spécial	Tige de piston prolongée	Résistance à la température	Plaque signalétique imperdable
...K2	"... "K5	...K8	S6	TL
- 20K2	- "M10"K5	- 100K8	-	-

Tableau des références							
Taille	25	40	63	100	Conditions	Code	Entrée du code
↓ 0 Filetage prolongé [mm]	Filetage de tige de piston prolongé					...	
	1 ... 20	1 ... 20	1 ... 20	1 ... 30		...K2	
Filetage spécial sur la tige de piston	M10x1,25	M10x1,25	M12x1,25	M16x1,5	3	"..."K5	
	M10	M12	M16	M20			
	M5	M6	M8	-	4		
Tige de piston prolongée [mm]	Tige de piston prolongée					...	
	1 ... 300	1 ... 400	1 ... 400	1 ... 500	5	...K8	
Résistance à la température	Joints thermorésistants jusqu'à 150 °C					-S6	
Plaque signalétique imperdable	Plaque signalétique gravée au laser					-TL	

- 3 K5 Uniquement pour la tige de piston fileté A (filetage extérieur)
- 4 K5 Uniquement pour la tige de piston fileté I (tarudage)

- 5 K8 La somme de la longueur de la dernière position et du prolongement de la tige de piston ne doit pas dépasser la longueur maximale autorisée de la dernière position.

Report des références

-  -  -  -  -

# Vérin multiposition ADN

Accessoires



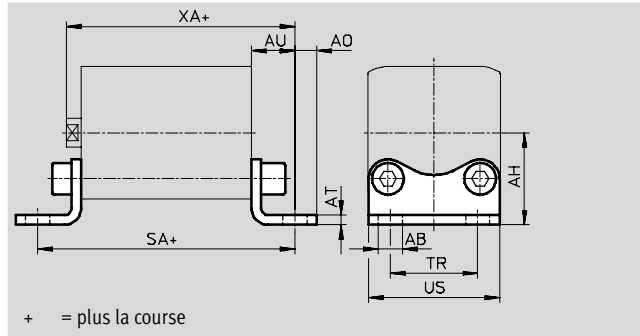
## Pattes de fixation HNA

Matériau :

HNA : Acier zingué

HNA-...-R3 : Acier avec revêtement de protection

Sans cuivre, ni PTFE, ni silicone



Dimensions et Références									
Pour Ø	AB Ø	AH	AO	AT	AU	SA	TR	US	XA
[mm]	H14	JS14		±0,5	±0,2		±0,2	-0,5	
25	7	29	6,25	4	16	71	26	38,5	61
40	10	38	9		18	81	36	54	69
63		50	8	5	21	91	50	75	78
100	14,5	74	12,5	6	27	121	75	110	103

Pour Ø [mm]	Type de base				R3 - protection renforcée contre la corrosion			
	Protection anticorrosion <sup>1)</sup>	Poids [g]	N° pièce	Type	Protection anticorrosion <sup>1)</sup>	Poids [g]	N° pièce	Type
25	2	55	537 240	HNA-25	3	55	537 255	HNA-25-R3
40	2	90	537 242	HNA-40	3	90	537 257	HNA-40-R3
63	2	180	537 244	HNA-63	3	180	537 259	HNA-63-R3
100	2	470	537 250	HNA-100	3	470	537 261	HNA-100-R3

1) Classe de protection anticorrosion 2 selon la norme Festo 940 070

Pièces modérément soumises à la corrosion. Pièces externes visibles dont la surface répond essentiellement à des critères d'apparence, en contact direct avec une atmosphère industrielle courante ou des fluides tels que des huiles de coupe ou des lubrifiants.

Classe de protection anticorrosion 3 selon la norme Festo 940 070

Pièces fortement soumises à la corrosion. Pièces externes visibles dont la surface répond essentiellement à des critères fonctionnels, en contact direct avec une atmosphère industrielle courante ou des fluides tels que des solvants et produits de nettoyage



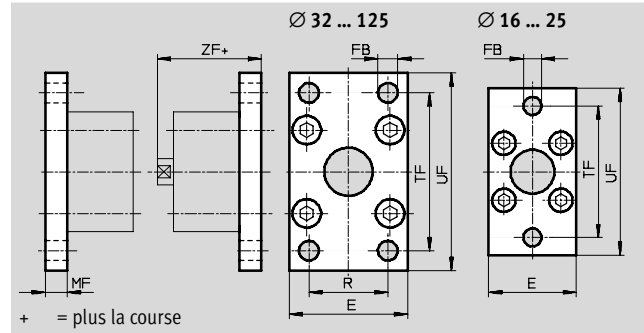
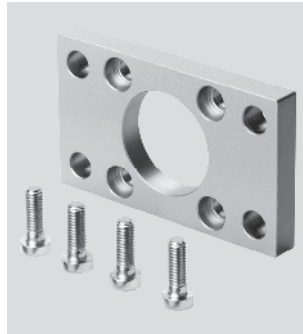
# Vérin multiposition ADN

Accessoires



## Fixation par flasque FNC

Matériau :  
Acier zingué  
Sans cuivre, ni PTFE, ni silicone



Dimensions et Références											
Pour Ø	E	FB Ø	MF	R	TF	UF	ZF	Protection anticorrosion <sup>1)</sup>	Poids [g]	N° pièce	Type
[mm]						±1					
25	40	6,6	8	–	60	76	53	2	–	537 248	FNC-25
40	54	9	10	36	72	90	61	2	280	174 377	FNC-40
63	75		12	50	100	120	69	2	690	174 379	FNC-63
100	110	14	16	75	150	175	92	2	2 400	174 381	FNC-100

1) Classe de protection anticorrosion 2 selon la norme Festo 940 070

Pièces modérément soumises à la corrosion. Pièces externes visibles dont la surface répond essentiellement à des critères d'apparence, en contact direct avec une atmosphère industrielle courante ou des fluides tels que des huiles de coupe ou des lubrifiants.

# Vérin multiposition ADN

Accessoires



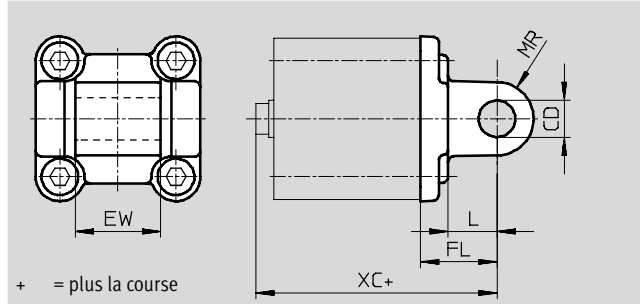
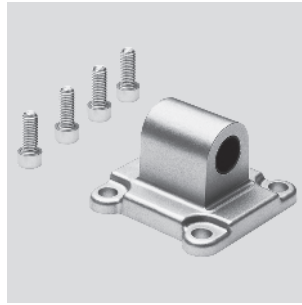
## Flasque orientable SNCL

Matériau :

SNCL : Aluminium moulé sous pression

SNCL-...-R3 : Aluminium moulé sous pression avec revêtement de protection

Sans cuivre, ni PTFE, ni silicone



Dimensions et Références						
Pour Ø	CD	EW	FL	L	MR	XC
[mm]	Ø	h12	±0,2			
25	8	16	20	14	8	65
40	12	28	25	16	12	76
63	16	40	32	21	16	89
100	20	60	41	27	20	117

Pour Ø	Type de base				R3 - protection renforcée contre la corrosion			
	Protection anti-corrosion <sup>1)</sup>	Poids [g]	N° pièce	Type	Protection anti-corrosion <sup>1)</sup>	Poids [g]	N° pièce	Type
25	2	45	537 793	SNCL-25	3	45	537 797	SNCL-25-R3
40	2	115	174 405	SNCL-40	-	-	-	-
63	2	270	174 407	SNCL-63	-	-	-	-
100	2	700	174 409	SNCL-100	-	-	-	-

1) Classe de protection anticorrosion 2 selon la norme Festo 940 070

Pièces modérément soumises à la corrosion. Pièces externes visibles dont la surface répond essentiellement à des critères d'apparence, en contact direct avec une atmosphère industrielle courante ou des fluides tels que des huiles de coupe ou des lubrifiants.

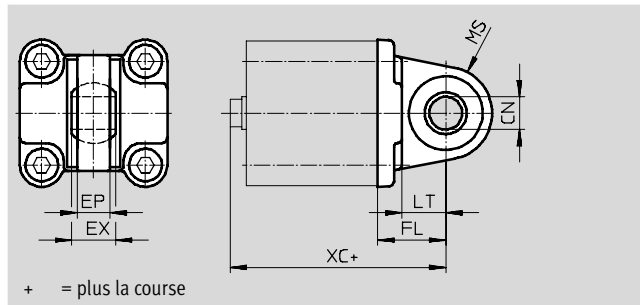
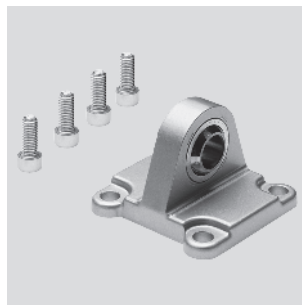
Classe de protection anticorrosion 3 selon la norme Festo 940 070

Pièces fortement soumises à la corrosion. Pièces externes visibles dont la surface répond essentiellement à des critères fonctionnels, en contact direct avec une atmosphère industrielle courante ou des fluides tels que des solvants et produits de nettoyage

## Flasque orientable SNCS

Matériau :

Aluminium moulé sous pression



Dimensions et Références											
Pour Ø	CN	EP	EX	FL	LT	MS	XC	Protection anticorrosion <sup>1)</sup>	Poids	N° pièce	Type
[mm]	Ø	+0,2		±0,2					[g]		
40	12	12	16	25	16	17	70	2	125	174 398	SNCS-40
63	16	15	21	32	21	22	81	2	280	174 400	SNCS-63
100	20	18	25	41	27	29	108	2	700	174 402	SNCS-100

1) Classe de protection anticorrosion 2 selon la norme Festo 940 070

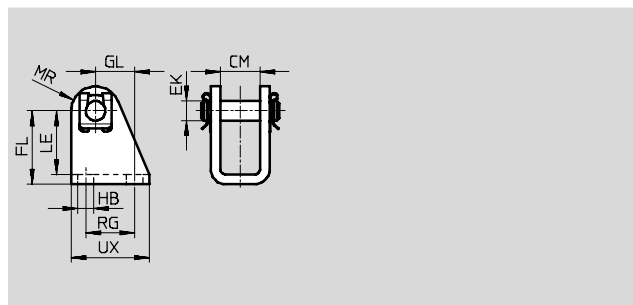
Pièces modérément soumises à la corrosion. Pièces externes visibles dont la surface répond essentiellement à des critères d'apparence, en contact direct avec une atmosphère industrielle courante ou des fluides tels que des huiles de coupe ou des lubrifiants.

# Vérin multiposition ADN

Accessoires

## Chape de pied LBN

Matériau :  
acier zingué  
Sans cuivre, ni PTFE, ni silicone

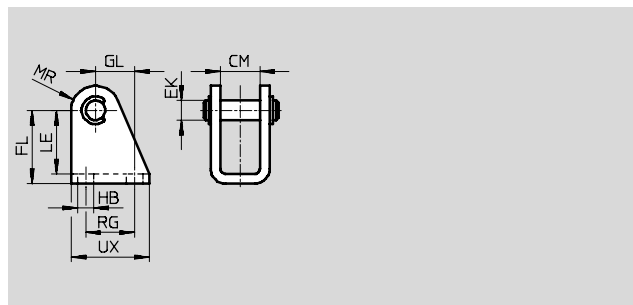


Dimensions et Références													
Pour Ø	CM	EK Ø	FL	GL	HB Ø	LE	MR	RG	UX	Protection anticorrosion <sup>1)</sup>	Poids [g]	N° pièce	Type
[mm]													
25	16,1	8	30 +0,4/-0,2	16	6,6	26	10	20	32	2	81	6 059	LBN-20/25

1) Classe de protection anticorrosion 2 selon la norme Festo 940 070  
Pièces modérément soumises à la corrosion. Pièces externes visibles dont la surface répond essentiellement à des critères d'apparence, en contact direct avec une atmosphère industrielle courante ou des fluides tels que des huiles de coupe ou des lubrifiants.

## Chape de pied CRLBN, acier inoxydable

Matériau :  
acier fortement allié  
Sans cuivre, ni PTFE, ni silicone



Dimensions et Références													
Pour Ø	CM	EK Ø	FL	GL	HB Ø	LE	MR	RG	UX	Protection anticorrosion <sup>1)</sup>	Poids [g]	N° pièce	Type
[mm]													
25	16,1	8	30 +0,4/-0,2	16	6,6	26	10	20	32	4	62	161 863	CRLBN-20/25

1) Classe de protection anticorrosion 4 selon la norme Festo 940 070  
Pièces extrêmement soumises à la corrosion. Pièces au contact de fluides agressifs, dans l'industrie agroalimentaire ou chimique, par exemple. Ces applications sont à confirmer, le cas échéant, par des essais particuliers

Programme standard

# Vérin multiposition ADN

Accessoires



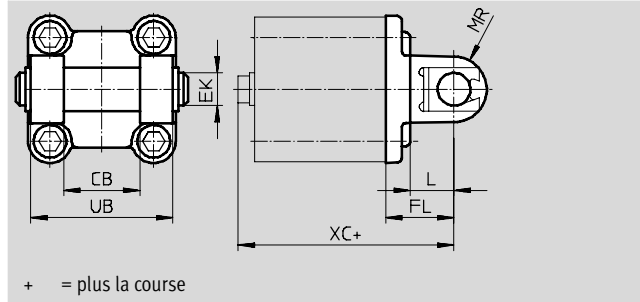
## Flasque orientable SNCB/SNCB-...-R3

Matériau :

SNCB : Aluminium moulé sous pression

SNCB-...-R3 : Aluminium moulé sous pression avec revêtement de protection, protection anticorrosion renforcée

Sans cuivre, ni PTFE, ni silicone



+ = plus la course

### Dimensions et Références

Pour Ø	CB	EK Ø	FL	L	MR	UB	XC
[mm]	H14	e8	±0,2			h14	
40	28	12	25	16	12	52	76
63	40	16	32	21	16	70	89
100	60	20	41	27	20	110	117

Pour Ø [mm]	Type de base				R3 - protection renforcée contre la corrosion			
	Protection anticorrosion <sup>1)</sup>	Poids [g]	N° pièce	Type	Protection anticorrosion <sup>1)</sup>	Poids [g]	N° pièce	Type
40	2	150	174 391	SNCB-40	3	150	176 945	SNCB-40-R3
63	2	365	174 393	SNCB-63	3	365	176 947	SNCB-63-R3
100	2	925	174 395	SNCB-100	3	925	176 949	SNCB-100-R3

1) Classe de protection anticorrosion 2 selon la norme Festo 940 070

Pièces modérément soumises à la corrosion. Pièces externes visibles dont la surface répond essentiellement à des critères d'apparence, en contact direct avec une atmosphère industrielle courante ou des fluides tels que des huiles de coupe ou des lubrifiants.

Classe de protection anticorrosion 3 selon la norme Festo 940 070

Pièces fortement soumises à la corrosion. Pièces externes visibles dont la surface répond essentiellement à des critères fonctionnels, en contact direct avec une atmosphère industrielle courante ou des fluides tels que des solvants et produits de nettoyage

# Vérin multiposition ADN

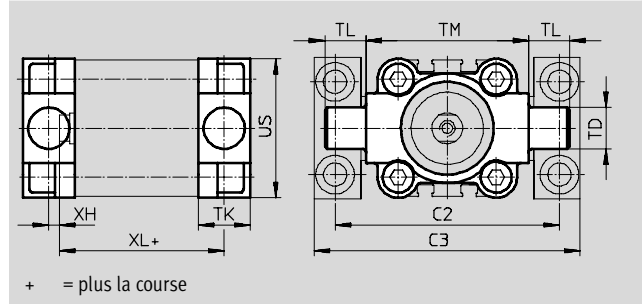
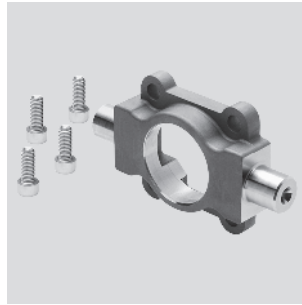


Accessoires

## Tourillon ZNCF/CRZNG

Matériau :

ZNCF : acier inoxydable spécial  
 CRZNG : acier inoxydable spécial, à  
 polissage électrique  
 Sans cuivre, ni PTFE, ni silicone



Dimensions et Références									
Pour Ø	C2	C3	TD	TK	TL	TM	US	XH	XL
[mm]			Ø e9						
40	87	105	16	20	16	63	54	4	55
63	116	136	20	24	20	90	75	4	61
100	164	189	25	38	25	132	110	10	86

Pour Ø	Type de base				R3 - protection renforcée contre la corrosion			
	Protection anticorrosion <sup>1)</sup>	Poids [g]	N° pièce	Type	Protection anticorrosion <sup>1)</sup>	Poids [g]	N° pièce	Type
40	2	240	174 412	ZNCF-40	4	260	161 853	CRZNG-40
63	2	600	174 414	ZNCF-63	4	640	161 855	CRZNG-63
100	2	2 030	174 416	ZNCF-100	4	2 400	161 857	CRZNG-100

1) Classe de protection anticorrosion 2 selon la norme Festo 940 070

Pièces modérément soumises à la corrosion. Pièces externes visibles dont la surface répond essentiellement à des critères d'apparence, en contact direct avec une atmosphère industrielle courante ou des fluides tels que des huiles de coupe ou des lubrifiants.

Classe de protection anticorrosion 4 selon la norme Festo 940 070

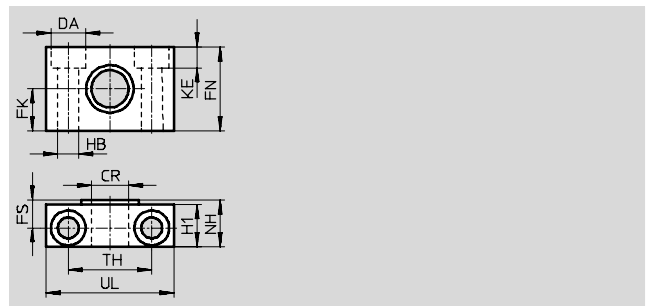
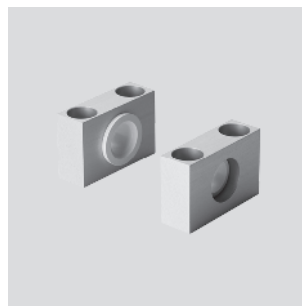
Pièces extrêmement soumises à la corrosion. Pièces au contact de fluides agressifs, dans l'industrie agroalimentaire ou chimique, par exemple. Ces applications sont le cas échéant à confirmer par des essais particuliers

## Palier LNZG

Matériau :

Palier : aluminium anodisé  
 Palier lisse : Matière plastique

Sans cuivre, ni PTFE, ni silicone



Dimensions et Références															
Pour Ø	CR	DA	FK	FN	FS	H1	HB	KE	NH	TH	UL	Protection anticorrosion <sup>1)</sup>	Poids	N° pièce	Type
[mm]	Ø	Ø	Ø				Ø						[g]		
	D11	H13	±0,1				H13			±0,2					
40	16	15	18	36	12	18	9	9	21	36	55	2	400	32 960	LNZG-40/50
63	20	18	20	40	13	20	11	11	23	42	65	2	480	32 961	LNZG-63/80
100	25	20	25	50	16	24,5	14	13	28,5	50	75	2	960	32 962	LNZG-100/125

1) Classe de protection anticorrosion 2 selon la norme Festo 940 070


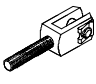
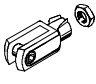
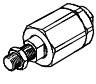
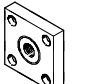
Pièces modérément soumises à la corrosion. Pièces externes visibles dont la surface répond essentiellement à des critères d'apparence, en contact direct avec une atmosphère industrielle courante ou des fluides tels que des huiles de coupe ou des lubrifiants.


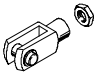
Programme standard

# Vérin multiposition ADNМ

Accessoires

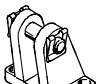
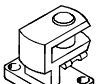
FESTO

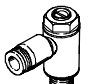
Références – Accessoires de tige de piston				Fiches techniques → 1 / 10.3-2			
Désignation	Pour Ø	N° pièce	Type	Désignation	Pour Ø	N° pièce	Type
<b>Chape à rotule SGS</b>				<b>Chape de tige SGA pour chape à rotule SGS</b>			
	25	9 255	SGS-M8		25	–	
	40	9 261	SGS-M10x1,25		40	32 954	SGA-M10x1,25
	63	9 262	SGS-M12x1,25		63	10 767	SGA-M12x1,25
	100	9 263	SGS-M16x1,5		100	10 768	SGA-M16x1,25
<b>Chape de tige SG</b>				<b>Accouplement articulé FK</b>			
	25	3 111	SG-M8		25	2 062	FK-M8
	40	6 144	SG-M10x1,25		40	6 140	FK-M10x1,25
	63	6 145	SG-M12x1,25		63	6 141	FK-M12x1,25
	100	6 146	SG-M16x1,5		100	6 142	FK-M16x1,5
<b>Accouplement KSG</b>							
	25	–					
	40	32 963	KSG-M10x1,25				
	63	32 964	KSG-M12x1,25				
	100	32 965	KSG-M16x1,5				

Références – Éléments de tige de piston résistant à la corrosion et aux acides				Fiches techniques → 1 / 10.3-2			
Désignation	Pour Ø	N° pièce	Type	Désignation	Pour Ø	N° pièce	Type
<b>Chape à rotule CRSGS</b>				<b>Chape de tige CRSG</b>			
	25	195 581	CRSGS-M8		25	13 568	CRSG-M8
	40	195 582	CRSGS-M10x1,25		40	13 569	CRSG-M10x1,25
	63	195 583	CRSGS-M12x1,25		63	13 570	CRSG-M12x1,25
	100	195 584	CRSGS-M16x1,5		100	13 571	CRSG-M16x1,5

-  - Nota

Accessoires de tige de piston pour vérin avec filetage spécial (Variante K5) → Chapitre 10.3

Références – Éléments de fixation				Fiches techniques → 1 / 10.1-2			
Désignation	Pour Ø	N° pièce	Type	Désignation	Pour Ø	N° pièce	Type
<b>Chape de pied LBG pour chape à rotule SGS</b>				<b>Chape de pied à 90° LQG pour chape à rotule SGS</b>			
	40	31 761	LBG-32		40	31 768	LQG-32
	63	31 762	LBG-40		63	31 769	LQG-40
	100	31 763	LBG-50		100	31 770	LQG-50
		31 764	LBG-63			31 771	LQG-63

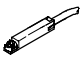
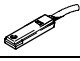
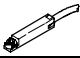
Références – Limiteurs de débit unidirectionnels				Fiches techniques → Tome 2			
	Raccord		Matériau	N° pièce	Type		
	Pour Ø	Pour Ø extérieur de tuyau					
<b>Pour échappement</b>							
	25, 40	3	en métal	193 137	GRLA-M5-QS-3-D		
		4		193 138	GRLA-M5-QS-4-D		
	63, 100	4		193 143	GRLA-1/8-QS-4-D		
		6		193 144	GRLA-1/8-QS-6-D		
		8		193 145	GRLA-1/8-QS-8-D		

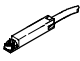
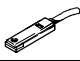
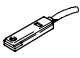
Programme standard


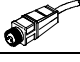


# Vérin multiposition ADNM

Accessoires

FESTO

Références – Capteur de proximité, pour rainure en T, magnétorésistif							Fiches techniques → <a href="http://www.festo.fr/catalogue/sm">www.festo.fr/catalogue/sm</a>	
	Montage	Sortie de commande	Connexion électrique			Longueur de câble [m]	N° pièce	Type
			Câble	Connecteur mâle M8	Connecteur mâle M12			
<b>Contact à fermeture</b>								
	Pose par le haut	PNP	3 fils	–	–	2,5	525 898	SMT-8F-PS-24V-K2,5-OE
		NPN	3 fils	–	–	2,5	525 909	SMT-8F-NS-24V-K2,5-OE
		–	2 fils	–	–	2,5	525 908	SMT-8F-ZS-24V-K2,5-OE
		PNP	–	3 pôles	–	0,3	525 899	SMT-8F-PS-24V-K0,3-M8D
		NPN	–	3 pôles	–	0,3	525 910	SMT-8F-NS-24V-K0,3-M8D
	Emboîtable, noyé dans le profilé du vérin	PNP	3 fils	–	–	2,5	175 436	SMT-8-PS-K-LED-24-B
		–	3 pôles	–	–	0,3	175 484	SMT-8-PS-S-LED-24-B
<b>Contact à ouverture</b>								
	Pose par le haut	PNP	3 fils	–	–	7,5	525 911	SMT-8F-PO-24V-K7,5-OE

Références – Capteur de proximité pour rainure en T, contact Reed						Fiches techniques → <a href="http://www.festo.fr/catalogue/sm">www.festo.fr/catalogue/sm</a>	
	Montage	Connexion électrique		Long. câble [m]	N° pièce	Type	
		Câble	Connecteur mâle M8				
<b>Contact à fermeture</b>							
	Pose par le haut	3 fils	–	2,5	525 895	SME-8F-DS-24V-K2,5-OE	
		2 fils	–	5,0	525 897	SME-8F-DS-24V-K5,0-OE	
		–	3 pôles	0,3	525 907	SME-8F-ZS-24V-K2,5-OE	
	Emboîtable, noyé dans le profilé du vérin	3 fils	–	2,5	150 855	SME-8-K-LED-24	
		–	3 pôles	0,3	150 857	SME-8-K-LED-24	
<b>Contact à ouverture</b>							
	Emboîtable, noyé dans le profilé du vérin	3 fils	–	7,5	160 251	SME-8-O-K-LED-24	

Références – Câbles à connecteur femelle						Fiches techniques → 1 / 10.2-100	
	Montage	Sortie de commande		Raccord	Long. câble [m]	N° pièce	Type
		PNP	NPN				
<b>Connecteur femelle droit</b>							
	Ecrou-raccord M8	■	■	3 pôles	2,5	159 420	SIM-M8-3GD-2,5-PU
		■	■	3 pôles	5	159 421	SIM-M8-3GD-5-PU
	Ecrou-raccord M12	■	■	3 pôles	2,5	159 428	SIM-M12-3GD-2,5-PU
		■	■	3 pôles	5	159 429	SIM-M12-3GD-5-PU
<b>Connecteur femelle coudé</b>							
	Ecrou-raccord M8	■	■	3 pôles	2,5	159 422	SIM-M8-3WD-2,5-PU
		■	■	3 pôles	5	159 423	SIM-M8-3WD-5-PU
	Ecrou-raccord M12	■	■	3 pôles	2,5	159 430	SIM-M12-3WD-2,5-PU
		■	■	3 pôles	5	159 431	SIM-M12-3WD-5-PU

Références – Capteur de proximité pour rainure en T				
	Montage	Longueur	N° pièce	Type
	Pose par le haut	2x 0,5 m	151 680	ABP-5-S

Programme standard

# Kits multipositions DPNC/DPNG, configuration d'orifices normalisée

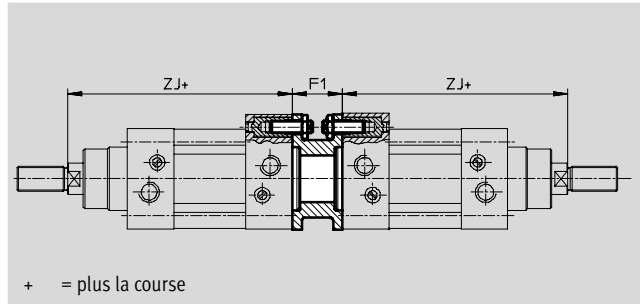
Fiche de données techniques



## Kit multiposition DPNC

pour vérins normalisés DNCB, DNC, vérin normalisé ADN Ø125, vérin compact ADVU Ø125 et vérin à faible course ADVC

Matériau :  
Bride : alliage d'aluminium anodisé ;  
Vis sans tête, écrous hexagonaux : acier zingué  
Sans cuivre, ni PTFE, ni silicone



+ = plus la course

- - Nota  
Lors de la combinaison de vérins et de flasque orientable, ne pas dépasser la longueur de course totale maximale.

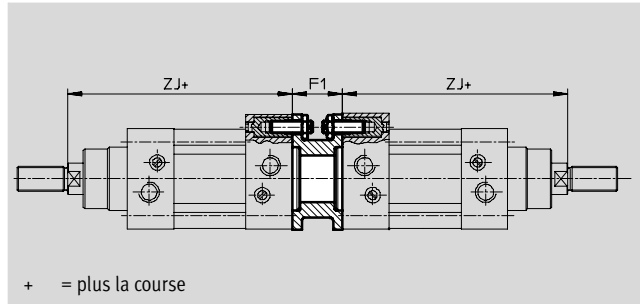
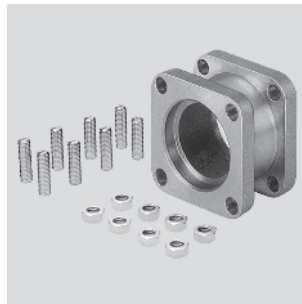
Dimensions et références							
pour Ø	F1	ZJ	Course totale max.	Protection anticorrosion <sup>1)</sup>	Poids	N° pièce	Type
[mm]			[mm]		[g]		
32	27	120	1 000	2	85	174 418	DPNC-32
40	27	135	1 000	2	115	174 419	DPNC-40
50	32	143	1 000	2	210	174 420	DPNC-50
63	28	158	1 000	2	360	174 421	DPNC-63
80	38	174	1 000	2	620	174 422	DPNC-80
100	38	189	1 000	2	1 190	174 423	DPNC-100
125	48	225	1 000	2	1 600	174 424	DPNC-125

1) Classe de protection anticorrosion 2 selon la norme Festo 940 070  
Pièces modérément soumises à la corrosion. Pièces externes visibles dont la surface répond essentiellement à des critères d'apparence, en contact direct avec une atmosphère industrielle courante ou des fluides tels que des huiles de coupe ou des lubrifiants.

## Kit multiposition DPNG

pour vérins normalisés DNG

Matériau :  
Bride : alliage d'aluminium anodisé ;  
Vis sans tête, écrous hexagonaux : acier zingué  
Sans cuivre, ni PTFE, ni silicone



+ = plus la course

- - Nota  
Lors de la combinaison de vérins et de flasque orientable, ne pas dépasser la longueur de course totale maximale.

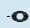
Dimensions et Références							
Pour Ø	F1	ZJ	Course totale max.	Protection anticorrosion <sup>1)</sup>	Poids	N° pièce	Type
[mm]			[mm]		[g]		
32	27	120	1 000	2	85	159 485	DPNG-32
40	27	135	1 000	2	115	159 486	DPNG-40
50	32	143	1 000	2	210	159 487	DPNG-50
63	28	158	1 000	2	360	159 488	DPNG-63
80	38	174	1 000	2	620	159 489	DPNG-80
100	38	189	1 000	2	1 190	159 490	DPNG-100

1) Classe de protection anticorrosion 2 selon la norme Festo 940 070  
Pièces modérément soumises à la corrosion. Pièces externes visibles dont la surface répond essentiellement à des critères d'apparence, en contact direct avec une atmosphère industrielle courante ou des fluides tels que des huiles de coupe ou des lubrifiants.



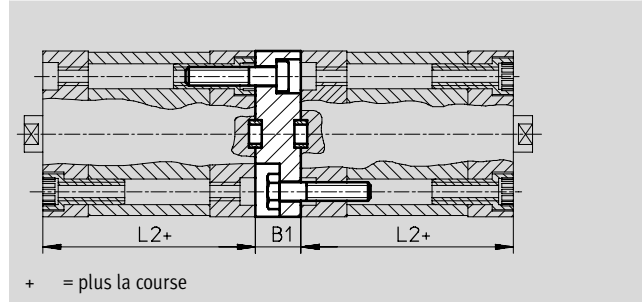
# Kits multiposition DPNN/DPNA


Fiche de données techniques

 **Nouveau**


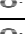
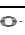





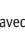

**Kit multiposition DPNA**  
pour vérins normalisés ADN

Matériau :  
Bride : aluminium  
Vis : acier zingué  
Sans cuivre, ni PTFE, ni silicone

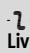


 **Note**

Lors de la combinaison de vérins et de flasque orientable, ne pas dépasser la longueur de course totale maximale.

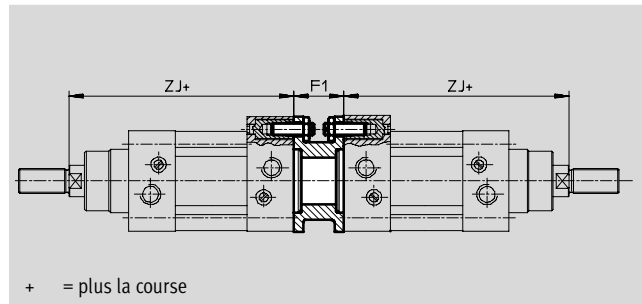
Dimensions et références						
Pour Ø	B1	L2	Course totale max.	Protection anticorrosion <sup>1)</sup>	N° pièce	Type
[mm]			[mm]			
12	13	35	600	2	537 263	DPNA-12 
16	13	35	600	2	537 264	DPNA-16 
20	13	37	600	2	537 265	DPNA-20 
25	13	39	600	2	537 266	DPNA-25 
32	15	44	800	2	537 267	DPNA-32 
40	15	45	800	2	537 268	DPNA-40 
50	15	45	800	2	537 269	DPNA-50 
63	15	49	800	2	537 270	DPNA-63 
80	17	54	1 000	2	537 271	DPNA-80 
100	19,5	67	1 000	2	537 272	DPNA-100 

1) Classe de protection anticorrosion 2 selon la norme Festo 940 070  
Pièces modérément soumises à la corrosion. Pièces externes visibles dont la surface répond essentiellement à des critères d'apparence, en contact direct avec une atmosphère industrielle courante ou des fluides tels que des huiles de coupe ou des lubrifiants.

 **Modèle en fin de série**  
Livable jusqu'en 2008

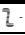

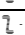



**Kit multiposition DPNN**  
pour vérins normalisés DNU

Matériau :  
Bride : alliage d'aluminium anodisé ;  
Vis sans tête, écrous hexagonaux :  
acier zingué  
Sans cuivre, ni PTFE, ni silicone



 **Nota**

Lors de la combinaison de vérins et de flasque orientable, ne pas dépasser la longueur de course totale maximale.

Dimensions et Références							
Pour Ø	F1	ZJ	Course totale max.	Protection anticorrosion <sup>1)</sup>	Poids	N° pièce	Type
[mm]			[mm]		[g]		
32	27	120	1 000	2	85	159 485	DPNN-32 
40	27	135	1 000	2	115	159 486	DPNN-40 
50	32	143	1 000	2	210	159 487	DPNN-50 
63	34	155	1 000	2	360	159 488	DPNN-63 
80	42	172	1 000	2	620	159 489	DPNN-80 
100	42	187	1 000	2	1 190	159 490	DPNN-100 

1) Classe de protection anticorrosion 2 selon la norme Festo 940 070  
Pièces modérément soumises à la corrosion. Pièces externes visibles dont la surface répond essentiellement à des critères d'apparence, en contact direct avec une atmosphère industrielle courante ou des fluides tels que des huiles de coupe ou des lubrifiants.

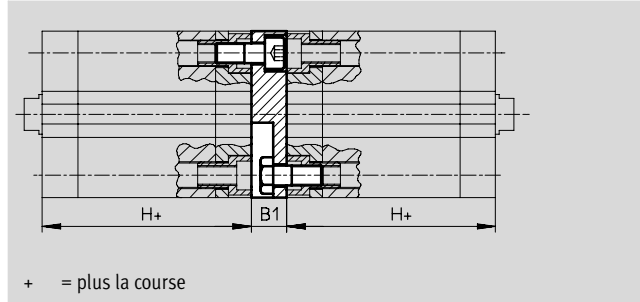
# Kits multiposition DPVU

Fiche de données techniques




**Kit multiposition DPVU**  
pour vérins compacts ADVU

Matériau :  
Bride : aluminium  
Vis : acier zingué  
Sans cuivre, ni PTFE, ni silicone



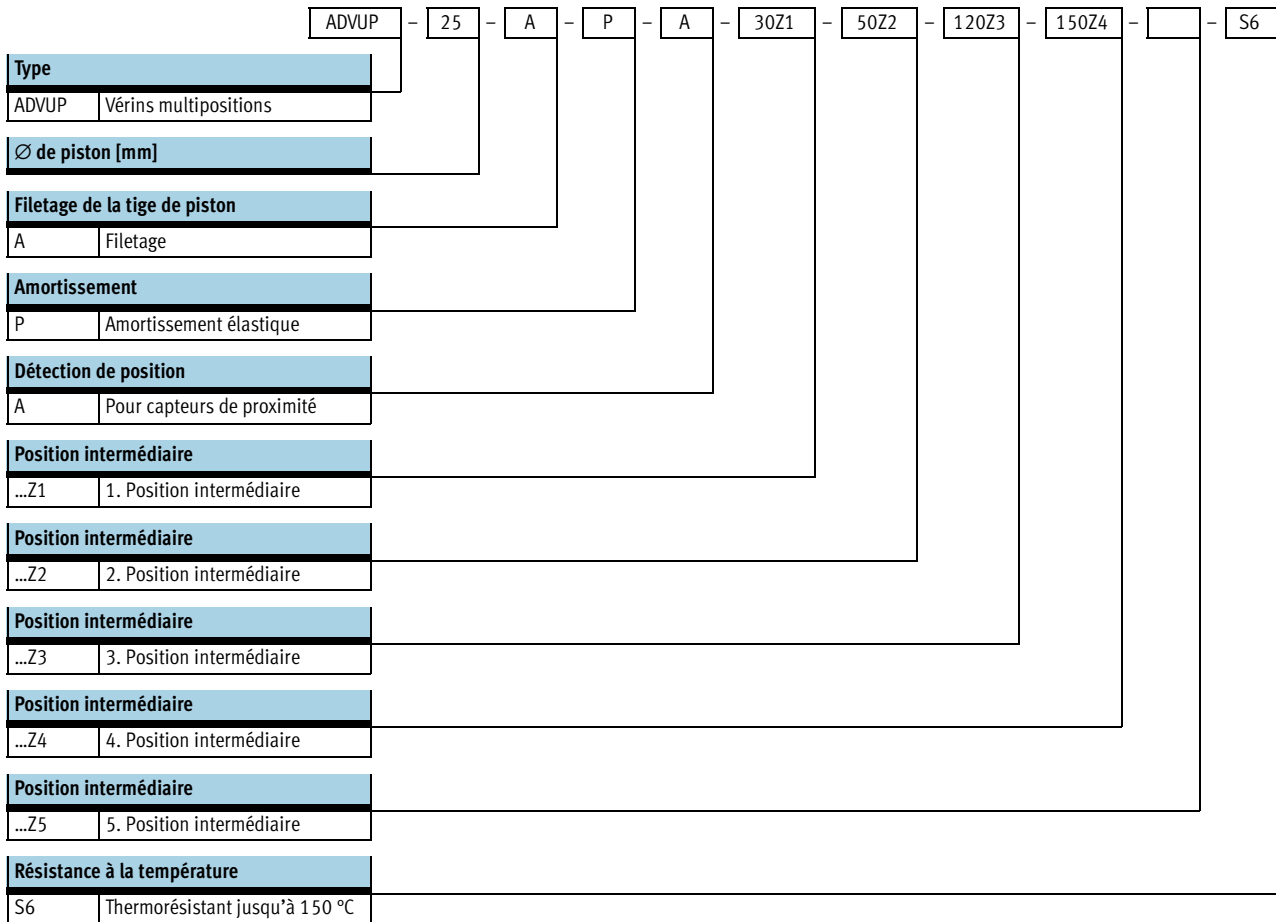
Dimensions et références							
Pour Ø	B1	H	Course totale max.	Protection anticorrosion <sup>1)</sup>	Poids	N° pièce	Type
[mm]			[mm]		[g]		
12/16	12,5	38	400	2	22	<b>161 194</b>	<b>DPVU-12/16</b>
20	12,5	38	400	2	36	<b>161 195</b>	<b>DPVU-20</b>
25	13	39,5	400	2	44	<b>161 196</b>	<b>DPVU-25</b>
32	14,5	44,5	600	2	90	<b>161 197</b>	<b>DPVU-32</b>
40	14,5	45,5	600	2	137	<b>161 198</b>	<b>DPVU-40</b>
50	14,5	45,5	600	2	177	<b>161 199</b>	<b>DPVU-50</b>
63	14,5	50	600	2	308	<b>161 200</b>	<b>DPVU-63</b>
80	16,5	56	800	2	495	<b>161 201</b>	<b>DPVU-80</b>
100	19,5	66,5	800	2	859	<b>161 202</b>	<b>DPVU-100</b>

 - Note  
Lors de la combinaison de vérins et de flasque orientable, ne pas dépasser la longueur de course totale maximale.

1) Classe de protection anticorrosion 2 selon la norme Festo 940 070  
Pièces modérément soumises à la corrosion. Pièces externes visibles dont la surface répond essentiellement à des critères d'apparence, en contact direct avec une atmosphère industrielle courante ou des fluides tels que des huiles de coupe ou des lubrifiants.

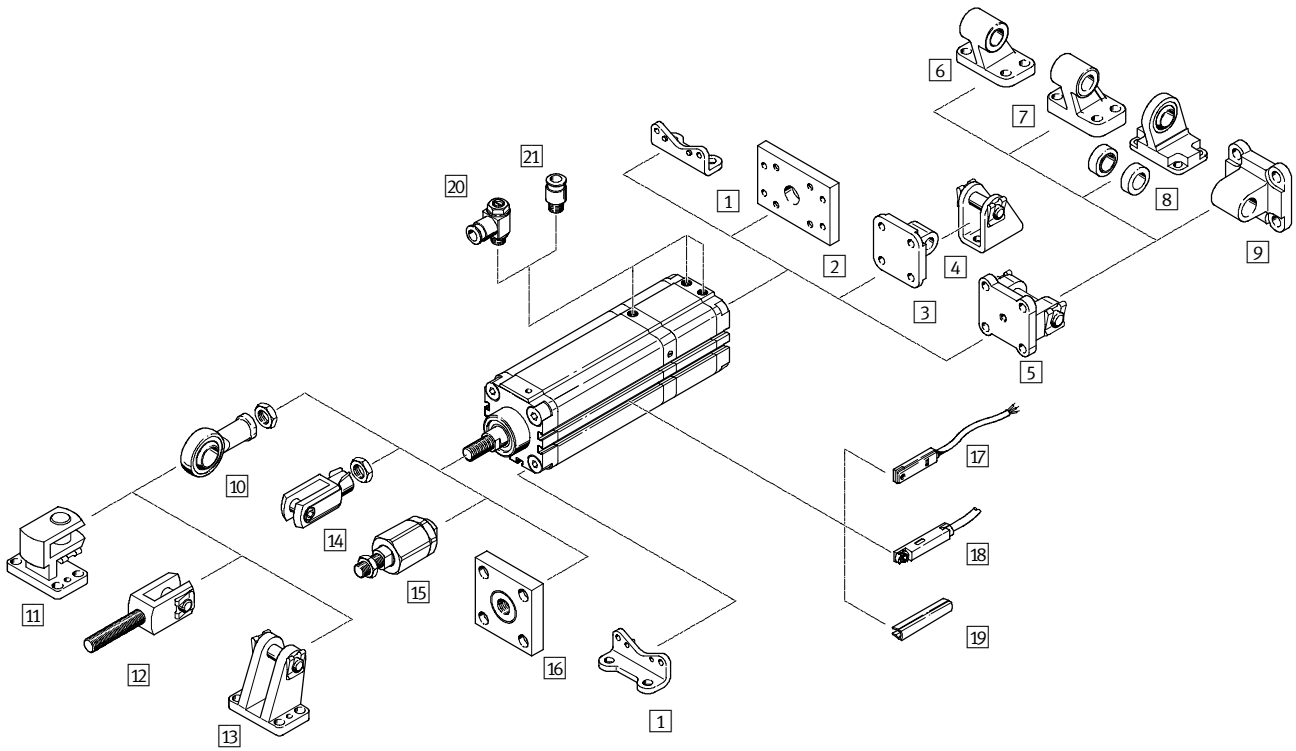
# Vérins multipositions ADVUP

Codes de type



# Vérins multipositions ADVUP

Périphérie



Vérins à usage spécifique  
Vérins multipositions/Kits multipositions

5.10

# Vérins multipositions ADVUP

Périphérie

FESTO

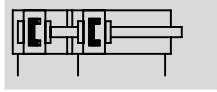
Éléments de fixation et accessoires					
	Description sommaire	Ø 25	Ø 40, 63, 100	→ Page	
1	Fixation par pattes HUA	pour culasses avant et arrière	■	■	1 / 5.10-38
2	Fixation par flasque FUA	pour culasse arrière	■	■	1 / 5.10-39
3	Flasque orientable SUA pour Ø 25	pour culasse arrière	■	-	1 / 5.10-40
4	Chape de pied LBN	pour flasque orientable SUA	■	-	1 / 5.10-41
5	Flasque orientable SUA pour Ø 40, 63, 100	pour culasse arrière	-	■	1 / 5.10-40
6	Chape de pied LN	pour flasque orientable SUA	-	■	1 / 5.10-41
7	Chape de pied LNG	pour flasque orientable SUA	-	■	1 / 5.10-41
8	Chape de pied LSN	à articulation sphérique pour flasque orientable SUA	-	■	1 / 5.10-41
9	Flasque orientable SNCL	pour flasque orientable SUA	-	■	1 / 5.10-41
10	Chape à rotule SGS	à rotule	■	■	1 / 5.10-41
11	Chape de pied à 90° LQG	pour chape articulée SGS	-	■	1 / 5.10-41
12	Chape de tige SGA	avec filetage	■	■	1 / 5.10-41
13	Chape de pied LBG	pour chape articulée SGS	-	■	1 / 5.10-41
14	Chape de tige SG	permet au vérin d'osciller dans un plan	■	■	1 / 5.10-41
15	Accouplement articulé FK	pour la compensation des écarts radiaux et angulaires	■	■	1 / 5.10-41
16	Accouplement KSG	pour la compensation des écarts radiaux	■	■	1 / 5.10-41
17	Capteurs de proximité SME/SMT-8	intégrables dans le tube profilé du vérin	■	■	1 / 5.10-42
18	Capteurs de proximité SME/SMT-8F	intégrables dans le tube profilé du vérin	■	■	1 / 5.10-42
19	Cache-rainure ABP-5-S	pour la protection des câbles de capteurs et contre l'encrassement des rainures de capteur	■	■	1 / 5.10-42
20	Limiteur de débit unidirectionnel GRLA/GRLZ	pour le réglage de la vitesse	■	■	1 / 5.10-43
21	Raccord enfichable QS	pour le raccordement de tuyaux pneumatiques à diamètre extérieur calibré	■	■	Tome 3

# Vérins multipositions ADVUP

Fiche de données techniques

FESTO

Fonction



Variantes



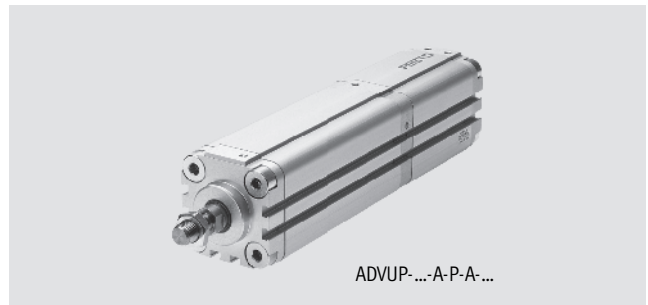
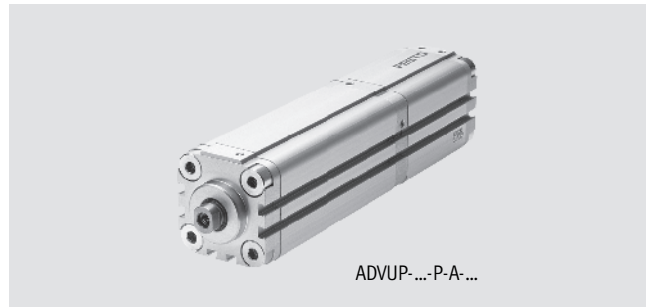
S6

Ø Diamètre  
25, 40, 63, 100 mm

Course  
1 ... 2 000 mm

www.festo.fr  
Service pièces détachées

Service réparation



## Caractéristiques techniques générales

Ø de piston	25	40	63	100
Raccordement pneumatique	M5	M5	G1/8	G1/4
Filetage de la tige de piston	intérieur	M5	M8	M10
	extérieur	M10x1,25	M12x1,25	M16x1,5
Fluide de service	Air comprimé filtré, lubrifié ou non lubrifié			
Conception	Piston			
	Tige de piston			
	Corps de vérin			
Amortissement	Amortissement élastique			
Détection de position	Pour capteurs de proximité			
Mode de fixation	Avec taraudage			
	Par accessoires			
Position de montage	Indifférente			

## Pression de service [bar]

Ø de piston	25	40	63	100
2 vérins	1,1 ... 10		0,9 ... 10	
3 vérins	1,4 ... 10		1,2 ... 10	
4 vérins	1,7 ... 10		1,5 ... 10	
5 vérins	2,0 ... 10		1,8 ... 10	

## Conditions d'environnement

Vérins multipositions	Type de base	S6
Température ambiante <sup>1)</sup> [°C]	-20 ... +80	0 ... +150
Résistance à la corrosion KBK <sup>2)</sup>	2	2

1) Tenir compte de la plage d'utilisation des capteurs de proximité

2) Classe de protection anticorrosion 2 selon la norme Festo 940 070

Pièces modérément soumises à la corrosion. Pièces externes visibles dont la surface répond essentiellement à des critères d'apparence, en contact direct avec une atmosphère industrielle courante ou des fluides tels que des huiles de coupe ou des lubrifiants.

# Vérins multipositions ADVUP

Fiche de données techniques

FESTO

Force [N] et énergie d'impact [J]				
Ø de piston	25	40	63	100
Poussée théorique sous 6 bar, avance	295	754	1 870	4 712
Poussée théorique sous 6 bar, recul	247	633	1 682	4 418
Energie d'impact max. aux fins de course	0,10	0,52	0,70	1,00

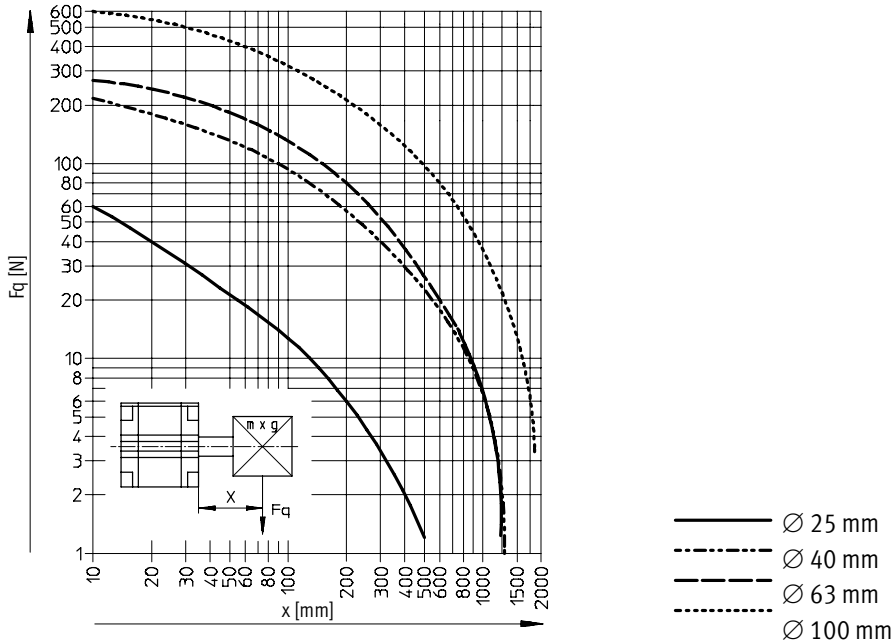
Poids [g]				
Ø de piston	25	40	63	100
<b>2 vérins</b>				
Poids de base pour 0 mm de course	375	825	1 200	5 250
Poids additionnel par 10 mm de course	36	70	136	200
Masse déplacée pour 0 mm de course	52	126	268	1 228
Masse additionnelle par 10 mm de course	6	12	21	38
<b>3 vérins</b>				
Poids de base pour 0 mm de course	500	1 100	1 600	7 000
Poids additionnel par 10 mm de course	36	69	134	200
Masse déplacée pour 0 mm de course	78	189	402	1 842
Masse additionnelle par 10 mm de course	6	11	19	38
<b>4 vérins</b>				
Poids de base pour 0 mm de course	625	1 375	2 000	8 750
Poids additionnel par 10 mm de course	36	69	133	200
Masse déplacée pour 0 mm de course	104	252	536	2 456
Masse additionnelle par 10 mm de course	6	11	18	38
<b>5 vérins</b>				
Poids de base pour 0 mm de course	750	1 650	2 400	10 500
Poids additionnel par 10 mm de course	36	69	133	200
Masse déplacée pour 0 mm de course	130	315	670	3 070
Masse additionnelle par 10 mm de course	6	11	18	38

# Vérins multipositions ADVUP

Fiche de données techniques

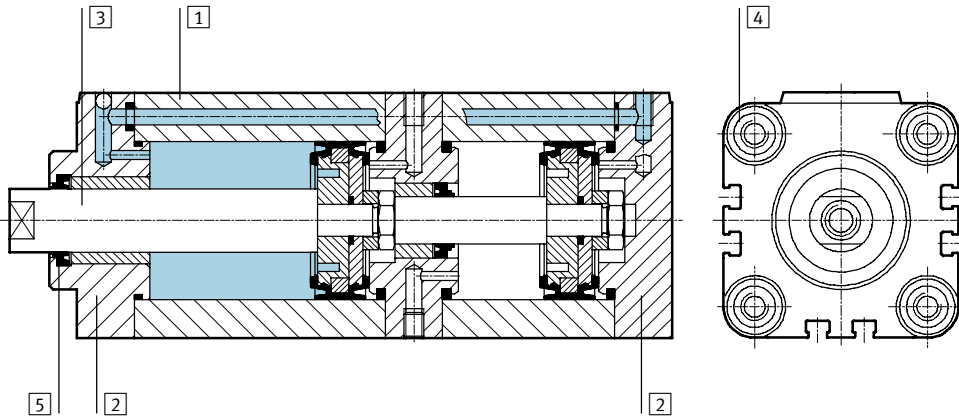
FESTO

## Force radiale $F_q$ max. en fonction du porte-à-faux $x$



## Matériaux

Coupe fonctionnelle



Vérins multipositions	Type de base	S6
1 Corps de vérin	Aluminium, anodisé	alliage d'aluminium anodisé
2 Culasse avant	Aluminium, anodisé	alliage d'aluminium anodisé
3 Tige de piston $\varnothing$ 25	acier inoxydable hautement allié	acier inoxydable hautement allié
$\varnothing$ 40, 63, 100	acier fortement allié	acier fortement allié
4 Vis à embase	acier traité	acier traité
5 Joints dynamiques	polyuréthane	caoutchouc fluoré



# Vérins multipositions ADVUP

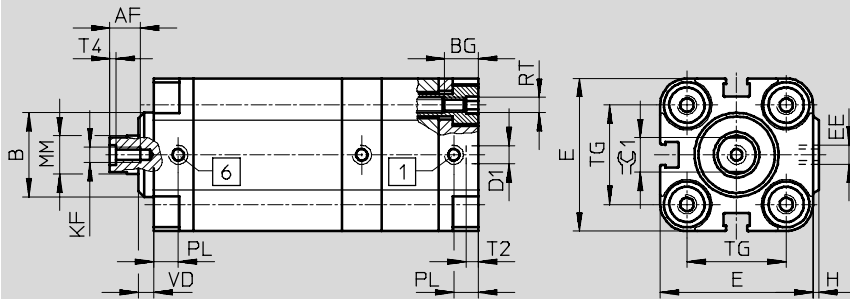
Fiche de données techniques

FESTO

## Dimensions – Type de base

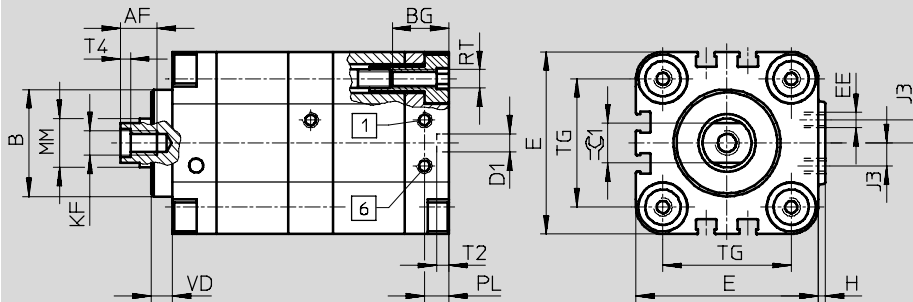
Téléchargement des données de CAO → [www.festo.fr/engineering](http://www.festo.fr/engineering)

∅ 25



- 1 Vérin 1 sortant
- 6 Vérin entrant

∅ 40, 63, 100



- 1 Vérin 1 sortant
- 6 Vérin entrant

∅	AF	B ∅	BG	D1 ∅ H9	E	EE	H	J3	KF
25	10	22	11	6	40	M5	1,5	-	M5
40	12	35	15	6	60	M5	2,5	7,5	M8
63	16	42	23	8	87	G $\frac{1}{8}$	4	10,5	M10
100	20	55	23	8	128	G $\frac{1}{4}$	5	14,5	M12

∅	MM ∅	PL	RT	T2	T4	TG	VD	⌀C1
				-0,2				h13
25	10	8	M5	4	2	26	4	9
40	16	8	M6	4	3,3	42	7	13
63	20	8	M10	4	4,7	62	11,5	17
100	25	10,5	M10	4	6,1	103	15	22

Vérins à usage spécifique  
Vérins multipositions/Kits multipositions

5.10

# Vérins multipositions ADVUP

Fiche de données techniques

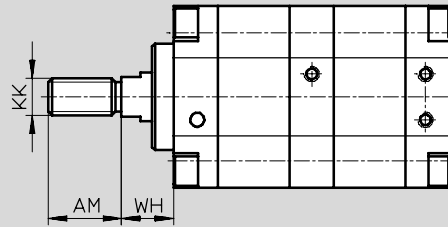
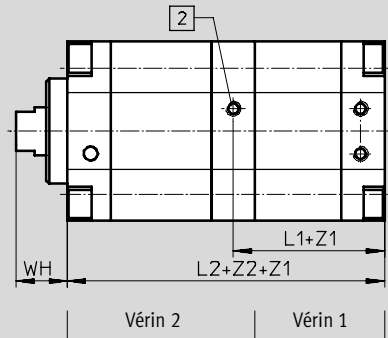


## Dimensions – Variantes

Téléchargement des données de CAO → [www.festo.fr/engineering](http://www.festo.fr/engineering)

Z1/Z2 – 2 vérins avec taraudage

Z1/Z2 – 2 vérins avec filetage



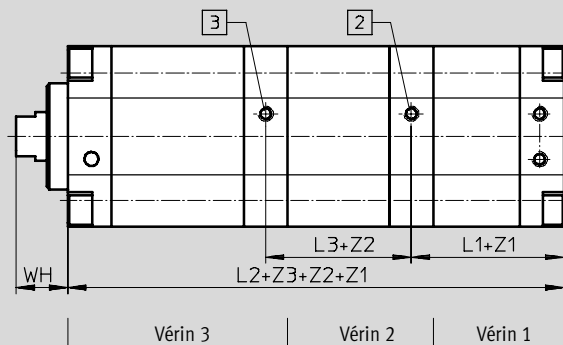
2 Vérin 2 sortant

Z1 Course du vérin 1  
Z2 Course du vérin 2

Note

La tige de piston filetée existe aussi pour les variantes ADVUP à 3, 4 ou 5 vérins.

Z3 – 3 vérins



2 Vérin 2 sortant

3 Vérin 3 sortant

Z1 Course du vérin 1  
Z2 Course du vérin 2  
Z3 Course du vérin 3

Ø [mm]	AM	KK	L1	L2		L3	WH
				2 vérins	3 vérins		
25 <sup>1)</sup>	22	M10x1,25	39	78	110,5	32,5	11,5
40 <sup>1)</sup>	24	M12x1,25	45,3	90,5	128,5	38	16,5
63 <sup>1)</sup>	32	M16x1,5	50,3	100,5	143	42,5	21,5
100 <sup>1)</sup>	40	M20x1,5	67,8	135,5	193,5	58	27

1) Ecrin pour tige de piston filetée fourni

# Vérins multipositions ADVUP

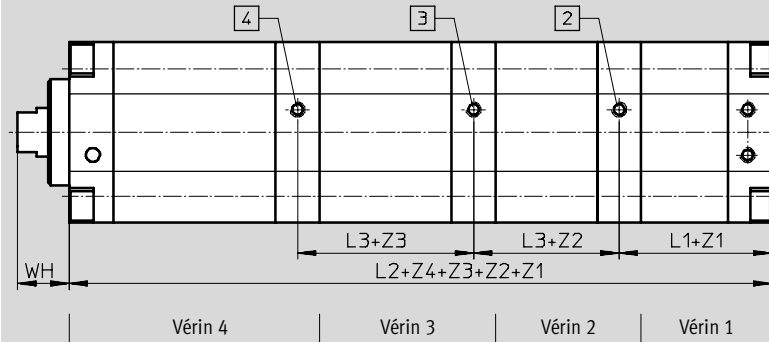
Fiche de données techniques

FESTO

## Dimensions – Variantes

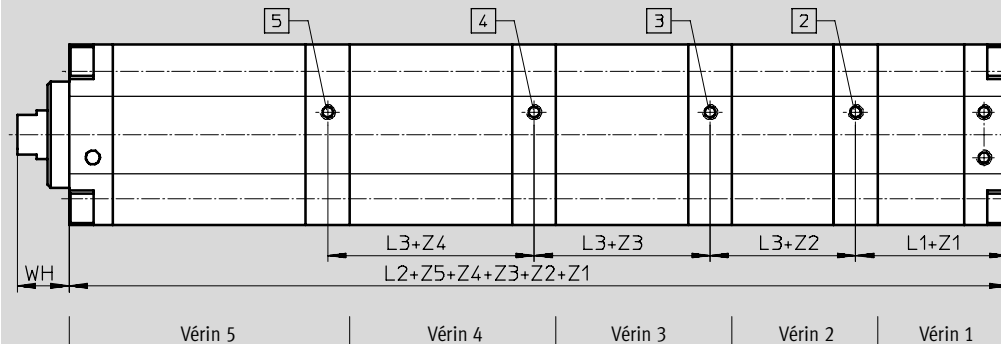
Téléchargement des données de CAO → [www.festo.fr/engineering](http://www.festo.fr/engineering)

### Z4 – 4 vérins



2	Vérin 2 sortant	Z1	Course du vérin 1
3	Vérin 3 sortant	Z2	Course du vérin 2
4	Vérin 4 sortant	Z3	Course du vérin 3
		Z4	Course du vérin 4

### Z5 – 5 vérins



2	Vérin 2 sortant	Z1	Course du vérin 1
3	Vérin 3 sortant	Z2	Course du vérin 2
4	Vérin 4 sortant	Z3	Course du vérin 3
5	Vérin 5 sortant	Z4	Course du vérin 4
		Z5	Course du vérin 5

Ø [mm]	L1	L2		L3	WH
		4 vérins	5 vérins		
25 <sup>1)</sup>	39	143	175,5	32,5	11,5
40 <sup>1)</sup>	45,3	166,5	204,5	38	16,5
63 <sup>1)</sup>	50,3	185,5	228	42,5	21,5
100 <sup>1)</sup>	67,8	251,5	309,5	58	27

1) Erou pour tige de piston fileté fourni

# Vérins multipositions ADVUP, taraudage

Références – Éléments modulaires



M Mentions obligatoires					O Options					
Code du système modulaire	Mode d'entraînement	Taille	Amortissement	Détection de position	Position intermédiaire					Résistance à la température
					1	2	3	4	5	
161 147	ADVUP	25	P	A	...Z1	...Z2	...Z3	...Z4	...Z5	S6
161 148		40								
161 149		63								
161 150		100								
<b>Exemple de commande</b>										
161 147	ADVUP	- 25	- P	- A	- 40Z1	- 95Z2	-	-	-	- S6

Tableau des références								
Taille	25	40	63	100	Conditions	Code	Entrée du code	
M Code du système modulaire	161 147	161 148	161 149	161 150				
Mode d'entraînement	Vérins multipositions compacts						ADVUP	ADVUP
Taille [mm]	25	40	63	100		-...		
Amortissement	Amortissement élastique						-P	-P
Détection de position	Pour capteurs de proximité						-A	-A
1. Position intermédiaire [mm]	1 ... 200	1 ... 300	1 ... 300	1 ... 400	1	...Z1		
2. Position intermédiaire [mm]	1 ... 300	1 ... 1000	1 ... 1000	1 ... 1000	1 2	...Z2		
3. Position intermédiaire [mm]	1 ... 300	1 ... 1000	1 ... 1000	1 ... 1000	1 2	...Z3		
4. Position intermédiaire [mm]	1 ... 300	1 ... 1000	1 ... 1000	1 ... 1000	1 2	...Z4		
5. Position intermédiaire [mm]	1 ... 300	1 ... 1000	1 ... 1000	1 ... 1000	1 2	...Z5		
Résistance à la température	Joints therморésistants jusqu'à 150°C						-S6	

**1 Z1 ... Z5** Pour les positions intermédiaires choisies :  
 L'extrémité de la tige de piston entrante doit servir de référence à toutes les positions intermédiaires !  
 $Z1 < Z2 < Z3 < Z4 < Z5$  : la position intermédiaire suivante doit être supérieure à la précédente.  
 Longueur totale maximale (somme de toutes les courses individuelles) :  
 $Z1 + Z2 + Z3 + Z4 + Z5 \leq 500 \text{ mm à } \varnothing 25$   
 $Z1 + Z2 + Z3 + Z4 + Z5 \leq 2000 \text{ mm à } \varnothing 40 \dots 100$

**2 Z2 ... Z5** Course max. autorisée, sauf pour la dernière position (tige de piston visible) en mm :  
 200 mm à  $\varnothing 25$  ;  
 300 mm à  $\varnothing 40, 63$  ;  
 400 mm à  $\varnothing 100$ .

Report des références

# Vérins multipositions ADVUP, filetage

Références – Eléments modulaires



M Mentions obligatoires						O Options					
Code du système modulaire	Mode d'entraînement	Taille	Type de filetage	Amortissement	Détection de position	Position intermédiaire					Résistance à la température
						1	2	3	4	5	
197 277	ADVUP	25	A	P	A	...Z1	...Z2	...Z3	...Z4	...Z5	S6
197 278		40									
197 279		63									
197 280		100									
<b>Exemple de commande</b>											
197 278	ADVUP	- 25	- A	- P	- A	- 20Z1	-	-	-	-	-

Tableau des références								
Taille	25	40	63	100	Conditions	Code	Entrée du code	
M Code du système modulaire	197 277	197 278	197 279	197 280				
Mode d'entraînement	Vérins multipositions compacts						ADVUP	ADVUP
Taille [mm]	25	40	63	100		-...		
Type de filetage	Filetage						-A	-A
Amortissement	Amortissement élastique						-P	-P
Détection de position	Pour capteurs de proximité						-A	-A
1. Position intermédiaire [mm]	1 ... 200	1 ... 300	1 ... 300	1 ... 400	[1]	-...Z1		
2. Position intermédiaire [mm]	1 ... 300	1 ... 1000	1 ... 1000	1 ... 1000	[1] [2]	-...Z2		
3. Position intermédiaire [mm]	1 ... 300	1 ... 1000	1 ... 1000	1 ... 1000	[1] [2]	-...Z3		
4. Position intermédiaire [mm]	1 ... 300	1 ... 1000	1 ... 1000	1 ... 1000	[1] [2]	-...Z4		
5. Position intermédiaire [mm]	1 ... 300	1 ... 1000	1 ... 1000	1 ... 1000	[1] [2]	-...Z5		
Résistance à la température	Joints thermorésistants jusqu'à 150°C						-S6	

**1 Z1 ... Z5** Pour les positions intermédiaires choisies :  
 L'extrémité de la tige de piston entrante doit servir de référence à toutes les positions intermédiaires !  
 $Z1 < Z2 < Z3 < Z4 < Z5$  : la position intermédiaire suivante doit être supérieure à la précédente.  
 Longueur totale maximale (somme de toutes les courses individuelles) :  
 $Z1 + Z2 + Z3 + Z4 + Z5 \leq 500 \text{ mm à } \varnothing 25$   
 $Z1 + Z2 + Z3 + Z4 + Z5 \leq 2000 \text{ mm à } \varnothing 40 \dots 100$

**2 Z2 ... Z5** Course max. autorisée de la dernière position (tige de piston visible) en mm :  
 200 mm à  $\varnothing 25$  ;  
 300 mm à  $\varnothing 40, 63$  ;  
 400 mm à  $\varnothing 100$ .

## Report des références

ADVUP -  - A - P - A -  -  -  -  -  -

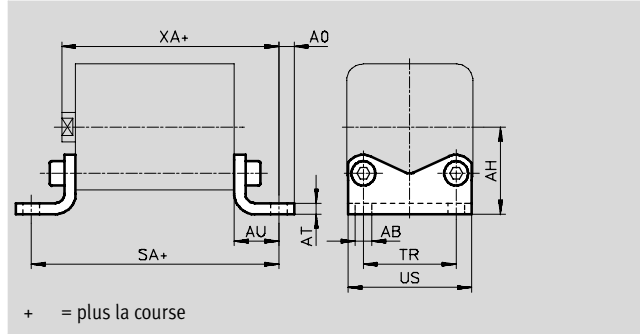
# Vérins multipositions ADVUP

Accessoires



## Fixation par pattes HUA

Matériau :  
acier zingué  
Sans cuivre, ni PTFE, ni silicone



Dimensions et Références										
Pour Ø	AB	AH	A0	AT	AU	SA				TR
[mm]	Ø					2 vérins <sup>1)</sup>	3 vérins <sup>2)</sup>	4 vérins <sup>3)</sup>	5 vérins <sup>4)</sup>	
25	6,6	29	6,25	4	16	110	142,5	175	207,5	26
40	9	40,5	8,25	5	20	130,5	168,5	206,5	244,5	42
63	11	56,5	11,75	6	27	154,5	197	239,5	282	62
100	13,5	81	11,75	8	33	201,5	259,5	317,5	375,5	103

Pour Ø	US	XA				Protection anticorrosion <sup>5)</sup>	Poids	N° pièce	Type
[mm]		2 vérins <sup>1)</sup>	3 vérins <sup>2)</sup>	4 vérins <sup>3)</sup>	5 vérins <sup>4)</sup>		[g]		
25	38	105,5	138	170,5	203	2	90	157 311	HUA-25
40	58	127	165	203	241	2	201	157 313	HUA-40
63	85	149	191,5	234	276,5	2	550	157 315	HUA-63
100	126	195,5	253,5	311,5	369,5	2	1 050	157 317	HUA-100

- 1) plus la course X1+X2
- 2) plus la course X1+X2+X3
- 3) plus la course X1+X2+X3+X4
- 4) plus la course X1+X2+X3+X4+X5
- 5) Classe de protection anticorrosion 2 selon la norme Festo 940 070  
Pièces modérément soumises à la corrosion. Pièces externes visibles dont la surface répond essentiellement à des critères d'apparence, en contact direct avec une atmosphère industrielle courante ou des fluides tels que des huiles de coupe ou des lubrifiants.

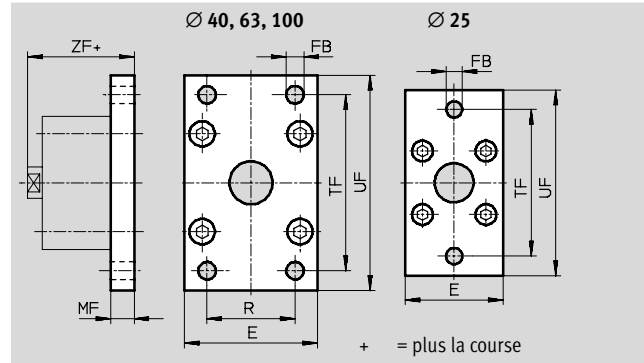
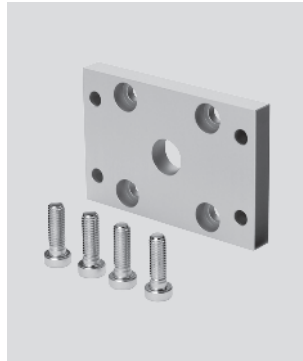
# Vérins multipositions ADVUP

Accessoires



## Fixation par flasques FUA

Matériau :  
Aluminium anodisé



Dimensions et Références															
Pour Ø	E	FB	MF	R	TF	UF	ZF				Protection anticorrosion <sup>5)</sup>	Poids [g]	N° pièce	Type	
							2 vérins <sup>1)</sup>	3 vérins <sup>2)</sup>	4 vérins <sup>3)</sup>	5 vérins <sup>4)</sup>					
[mm]		Ø													
25	40	6,6	10	-	60	76	99,5	132	164,5	197	2	87	157 301	FUA-25	
40	60	9	10	36	82	102	117	155	193	231	2	180	157 303	FUA-40	
63	87	9	15	50	110	130	137	179,5	222	264,5	2	550	157 305	FUA-63	
100	128	14	15	75	163	190	177,5	235,5	293,5	351,5	2	1 035	157 307	FUA-100	

- 1) plus la course X1+X2
- 2) plus la course X1+X2+X3
- 3) plus la course X1+X2+X3+X4
- 4) plus la course X1+X2+X3+X4+X5
- 5) Classe de protection anticorrosion 2 selon la norme Festo 940 070

Pièces modérément soumises à la corrosion. Pièces externes visibles dont la surface répond essentiellement à des critères d'apparence, en contact direct avec une atmosphère industrielle courante ou des fluides tels que des huiles de coupe ou des lubrifiants.

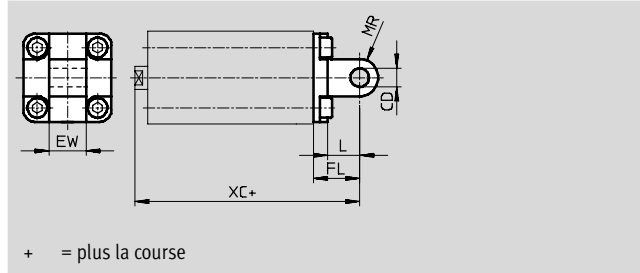
# Vérins multipositions ADVUP

Accessoires



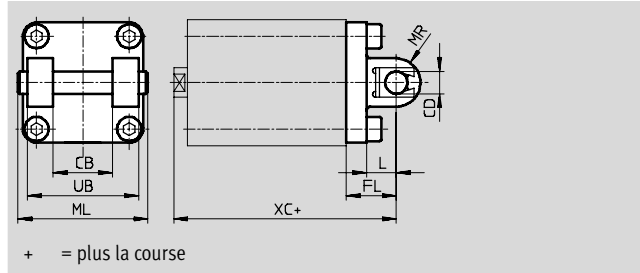
## Flasque orientable SUA pour piston Ø 25 mm

Matériau :  
Aluminium pour tribofinition  
Sans cuivre, ni PTFE, ni silicone



## pour pistons de Ø 40, 63 mm

Matériau :  
Aluminium pour tribofinition  
Sans cuivre, ni PTFE, ni silicone



Dimensions et Références								
Pour Ø	CB	CD	EW	FL	L	ML	MR	UB
[mm]		Ø						
25	-	8	16	20	14	-	8	-
40	28	12	-	25	16	62	12	52
63	40	16	-	32	21	82	16	70
100	60	20	-	41	26	126	20	110

Pour Ø	XC				Poids	N° pièce	Type
	2 vérins <sup>1)</sup>	3 vérins <sup>2)</sup>	4 vérins <sup>3)</sup>	5 vérins <sup>4)</sup>			
[mm]					[g]		
25	109,5	142	174,5	207	86	157 321	SUA-25
40	132	170	208	246	320	157 323	SUA-40
63	154	196,5	239	281,5	760	157 325	SUA-63
100	203,5	261,5	319,5	377,5	1 900	157 327	SUA-100

- 1) plus la course X1+X2
- 2) plus la course X1+X2+X3
- 3) plus la course X1+X2+X3+X4
- 4) plus la course X1+X2+X3+X4+X5

Pour Ø	Course max.
[mm]	
25	50 mm
40	100 mm
63	100 mm
100	150 mm

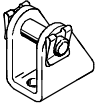
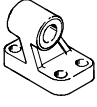
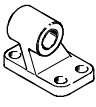
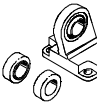
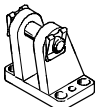
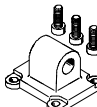
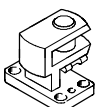
- Note  
Lors de la combinaison de vérins et de flasque orientable, ne pas dépasser la course maximale.

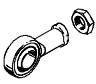
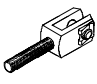
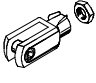
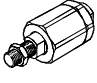
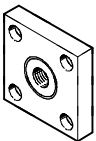


# Vérins multipositions ADVUP

Accessoires

FESTO

Références – Eléments de fixation				Fiches techniques → 1 / 10.1-2			
Désignation	Pour Ø	N° pièce	Type	Désignation	Pour Ø	N° pièce	Type
<b>Chape de pied LBN</b>				<b>Chape de pied LNG</b>			
	25	6 059	LBN-20/25		40	33 891	LNG-40
					63	33 893	LNG-63
					100	33 895	LNG-100
<b>Chape de pied LN</b>				<b>Chape de pied LSN</b>			
	40	5 148	LN-40		40	5 562	LSN-40
	63	5 150	LN-63		63	5 564	LSN-63
	100	5 152	LN-100		100	5 566	LSN-100
<b>Chape de pied LBG</b>				<b>Flasque orientable SNCL</b>			
	40	31 762	LBG-40		40	174 405	SNCL-40
	63	31 764	LBG-63		63	174 407	SNCL-63
	100	31 766	LBG-100		100	174 409	SNCL-100
<b>Chape de pied à 90° LQG</b>							
	40	31 769	LQG-40				
	63	31 771	LQG-63				
	100	31 773	LQG-100				

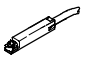
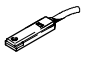
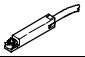
Références – Accessoires de tige de piston				Fiches techniques → 1 / 10.3-3			
Désignation	Pour Ø	N° pièce	Type	Désignation	Pour Ø	N° pièce	Type
<b>Chape à rotule SGS</b>				<b>Chape de tige SGA</b>			
	25	9 261	SGS-M10x1,25		25	32 954	SGA-M10x1,25
	40	9 262	SGS-M12x1,25		40	10 767	SGA-M12x1,25
	63	9 263	SGS-M16x1,5		63	10 768	SGA-M16x1,5
	100	9 264	SGS-M20x1,5		100	10 769	SGA-M20x1,5
<b>Chape de tige SG</b>				<b>Accouplement articulé FK</b>			
	25	6 144	SG-M10x1,25		25	6 140	FK-M10x1,25
	40	6 145	SG-M12x1,25		40	6 141	FK-M12x1,25
	63	6 146	SG-M16x1,5		63	6 142	FK-M16x1,5
	100	6 147	SG-M20x1,5		100	6 143	FK-M20x1,5
<b>Accouplement KSG</b>							
	25	32 963	KSG-M10x1,25				
	40	32 964	KSG-M12x1,25				
	63	32 965	KSG-M16x1,5				
	100	32 966	KSG-M20x1,5				

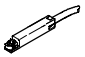
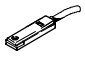
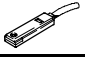
Programme standard


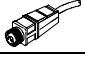
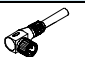
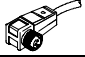
# Vérins multipositions ADVUP


Accessoires

FESTO

Références – Capteur de proximité pour rainure en T, magnétorésistif							Fiches techniques → <a href="http://www.festo.fr/catalogue/sm">www.festo.fr/catalogue/sm</a>	
	Montage	Sortie de commande	Connexion électrique			Longueur de câble [m]	N° pièce	Type
			Câble	Connecteur mâle M8	Connecteur mâle M12			
<b>Contact à fermeture</b>								
	Pose par le haut	PNP	3 fils	–	–	2,5	<b>525 898</b>	<b>SMT-8F-PS-24V-K2,5-OE</b>
		NPN		–	–		<b>525 909</b>	<b>SMT-8F-NS-24V-K2,5-OE</b>
		–	2 fils	–	–	2,5	<b>525 908</b>	<b>SMT-8F-ZS-24V-K2,5-OE</b>
		PNP	–	3 pôles	–	0,3	<b>525 899</b>	<b>SMT-8F-PS-24V-K0,3-M8D</b>
		NPN	–		–		<b>525 910</b>	<b>SMT-8F-NS-24V-K0,3-M8D</b>
PNP	–	–	3 pôles	–	0,3	<b>525 900</b>	<b>SMT-8F-PS-24V-K0,3-M12</b>	
	Emboîtable, noyé dans le profilé du vérin	PNP	3 fils	–	–	2,5	<b>175 436</b>	<b>SMT-8-PS-K-LED-24-B</b>
			–	3 pôles	–	–	0,3	<b>175 484</b>
<b>Contact à ouverture</b>								
	Pose par le haut	PNP	3 fils	–	–	7,5	<b>525 911</b>	<b>SMT-8F-PO-24V-K7,5-OE</b>

Références – Capteur de proximité pour rainure en T, contact Reed					Fiches techniques → <a href="http://www.festo.fr/catalogue/sm">www.festo.fr/catalogue/sm</a>	
	Montage	Connexion électrique		Long. câble [m]	N° pièce	Type
		Câble	Connecteur mâle M8			
<b>Contact à fermeture</b>						
	Pose par le haut	3 fils	–	2,5	<b>525 895</b>	<b>SME-8F-DS-24V-K2,5-OE</b>
		–	–	5,0	<b>525 897</b>	<b>SME-8F-DS-24V-K5,0-OE</b>
		2 fils	–	2,5	<b>525 907</b>	<b>SME-8F-ZS-24V-K2,5-OE</b>
	Emboîtable, noyé dans le profilé du vérin	–	3 pôles	0,3	<b>525 896</b>	<b>SME-8F-DS-24V-K0,3-M8D</b>
		3 fils	–	2,5	<b>150 855</b>	<b>SME-8-K-LED-24</b>
		–	3 pôles	0,3	<b>150 857</b>	<b>SME-8-K-LED-24</b>
<b>Contact à ouverture</b>						
	Emboîtable, noyé dans le profilé du vérin	3 fils	–	7,5	<b>160 251</b>	<b>SME-8-0-K-LED-24</b>

Références – Câbles à connecteur femelle					Fiches techniques → 1 / 10.2-100		
	Montage	Sortie de commande		Raccord	Long. câble [m]	N° pièce	Type
		PNP	NPN				
<b>Connecteur femelle droit</b>							
	Ecrrou-raccord M8	■	■	3 pôles	2,5	<b>159 420</b>	<b>SIM-M8-3GD-2,5-PU</b>
		■	■		5	<b>159 421</b>	<b>SIM-M8-3GD-5-PU</b>
	Ecrrou-raccord M12	■	■	3 pôles	2,5	<b>159 428</b>	<b>SIM-M12-3GD-2,5-PU</b>
		■	■		5	<b>159 429</b>	<b>SIM-M12-3GD-5-PU</b>
<b>Connecteur femelle coudé</b>							
	Ecrrou-raccord M8	■	■	3 pôles	2,5	<b>159 422</b>	<b>SIM-M8-3WD-2,5-PU</b>
		■	■		5	<b>159 423</b>	<b>SIM-M8-3WD-5-PU</b>
	Ecrrou-raccord M12	■	■	3 pôles	2,5	<b>159 430</b>	<b>SIM-M12-3WD-2,5-PU</b>
		■	■		5	<b>159 431</b>	<b>SIM-M12-3WD-5-PU</b>



Références – Capteur de proximité pour rainure en T			
	Montage	Longueur	N° pièce Type
	Pose par le haut	2x 0,5 m	<b>151 680</b> <b>ABP-5-S</b>

Programme standard

# Vérins multipositions ADVUP

Accessoires

FESTO

Références – Limiteurs de débit unidirectionnels				Fiches de données techniques → Tome 2			
	Raccord	Pour Ø extérieur de tuyau	Matériau	N° pièce	Type		
	Filetage						
<b>Pour échappement</b>							
	M5	3	en métal	193 137	GRLA-M5-QS-3-D		
		4		193 138	GRLA-M5-QS-4-D		
		6		193 139	GRLA-M5-QS-6-D		
	G1/8	3		193 142	GRLA-1/8-QS-3-D		
		4		193 143	GRLA-1/8-QS-4-D		
		6		193 144	GRLA-1/8-QS-6-D		
		8		193 145	GRLA-1/8-QS-8-D		
	G1/4	6		193 146	GRLA-1/4-QS-6-D		
		8		193 147	GRLA-1/4-QS-8-D		
		10		193 148	GRLA-1/4-QS-10-D		
	<b>pour alimentation</b>						
		M5		3	en métal	193 153	GRLZ-M5-QS-3-D
4			193 154	GRLZ-M5-QS-4-D			
6			193 155	GRLZ-M5-QS-6-D			
G1/8		3	193 156	GRLZ-1/8-QS-3-D			
		4	193 157	GRLZ-1/8-QS-4-D			
		6	193 158	GRLZ-1/8-QS-6-D			
8		193 159	GRLZ-1/8-QS-8-D				