

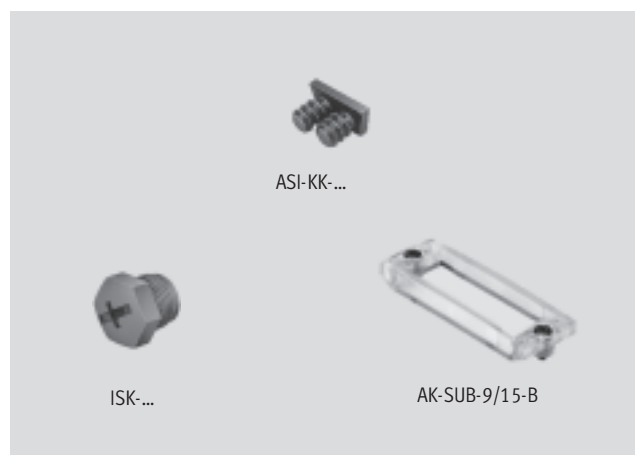
Tapas y tapones

Hoja de datos

FESTO

Los tapones se colocan/atornillan interior o exteriormente en conexiones/aberturas no utilizadas para taparlas. De esta manera se consiguen los siguientes resultados:

- Funcionamiento correcto del componente
- Obtención de una determinada clase de protección
- Prevención de riesgos (por ejemplo, tapando partes conductoras de corriente)

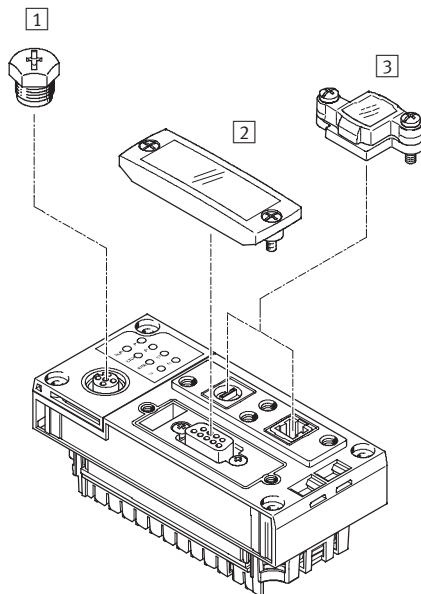


Referencias							
Figura	Peso del producto [g]	Material	Fijación	Presión de funcionamiento [bar]	Dimensiones (largo x ancho x alto) [mm]	Nº art.	Tipo
	20	<ul style="list-style-type: none"> • Tapa: Poliamida transparente • Juntas: Caucho nitrílico • Tornillos: Acero cincado 	2 tornillos M3x10	-	62 x 20 x 8	533334	AK-SUB-9/15-B
	20	<ul style="list-style-type: none"> • Tapa: Poliamida • Juntas: Caucho nitrílico • Tornillos: Acero cincado 	2 tornillos M3x16	-	62 x 20 x 14	557010	AK-SUB-9/15
	10	<ul style="list-style-type: none"> • Tapa: Poliamida transparente • Juntas: Caucho nitrílico • Tornillos: Acero 	2 tornillos M3x14	-	20 x 33 x 8	534496	AK-RJ45
	54	<ul style="list-style-type: none"> • Cuerpo: Fundición inyectada de cinc niquelado • Juntas: Caucho nitrílico 	-	-	58 x 30 x 22	548753	CPX-M-AK-C
	32	<ul style="list-style-type: none"> • Tapa: Fundición inyectada de cinc niquelado y cromado • Juntas: Caucho nitrílico • Tornillos: Acero cincado 	2 tornillos M3x16	-	49 x 11 x 13	548754	CPX-M-AK-M
	98	Fundición inyectada de aluminio	2 tornillos M4x12	-	170,6 x 32 x 11	18068	IAP-02-1/4
	80	Fundición inyectada de aluminio	2 tornillos M4x12	-	159,1 x 26 x 11	18067	IAP-02-1/8
	73	Fundición inyectada de aluminio	2 tornillos M4x12	-0,9...10	150 x 24 x 17	18745	IAP-03-7,0
	22	Poliamida	3 tornillos M3x14	-0,9...10	115 x 18 x 8	18648	IAP-03-4,0
	5	Poliamida reforzada	Rosca M8	-	10,5/-/-	177672	ISK-M8
	5		Rosca M12	-	13,5/-/-	165592	ISK-M12
	7	Poliamida	Se introduce a mano	-	4,8/-/-	18787	ASI-KK-FK

Condiciones de funcionamiento y del entorno							
Tipo	AK-SUB-9/15	AK-SUB-9/15-B	AK-RJ45	CPX-M-AK-C	CPX-M-AK-M	ASI-KK-FK	ISK-...
Temperatura ambiente [°C]	-5 ... +50	-5 ... +50	-5 ... +50	-5 ... +50	-5 ... +50	-5 ... +50	-10 ... +50
Temperatura de almacenamiento [°C]	-	-	-	-40 ... +70	-	-	-
Clase de resistencia a la corrosión ¹⁾	2	1	1	1	1	1	-
Características del material	Conformidad con RoHS	-	-	Conformidad con RoHS	Conformidad con RoHS	Conformidad con RoHS	-
Humedad relativa	Sin condensar	-	Sin condensar	5 ... 90%, sin condensar	5 ... 90%, sin condensar	Sin condensar	-
Clasificación ante incendios según UL 94	-	-	-	V0	-	-	-
Clase de protección según EN 60529 (montado)	IP65/IP67	IP65/IP67	IP65/IP67	IP65/IP67	IP65/IP67	IP65	IP65

- 1) Clase de resistencia a la corrosión 1 según norma de Festo 940 070
 Válida para piezas expuestas a peligro de corrosión. Protección para transporte y almacenamiento. Piezas con superficies sin fines decorativos, por ejemplo, por encontrarse en el interior o detrás de tapas o recubrimientos.
- 2) Clase de resistencia a la corrosión 2 según norma de Festo 940 070
 Válida para piezas expuestas a moderado peligro de corrosión. Piezas exteriores en contacto directo con sustancias usuales en entornos industriales, tales como disolventes, detergentes o lubricantes, con superficies principalmente decorativas.

Ejemplos de montaje de los tapones



Los tapones se colocan/atornillan interior o exteriormente en conexiones/aberturas.

- 1 ISK-M12
- 2 AK-SUB-9/15-B
- 3 AK-RJ45