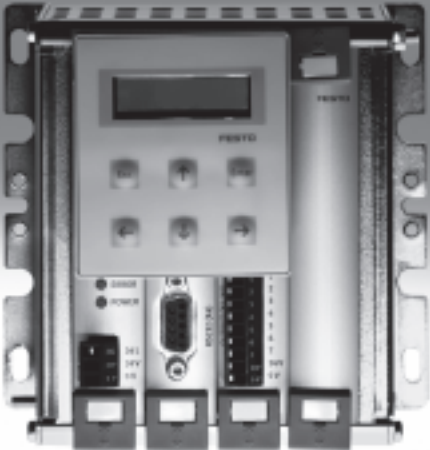


Controladores de ejes SPC200

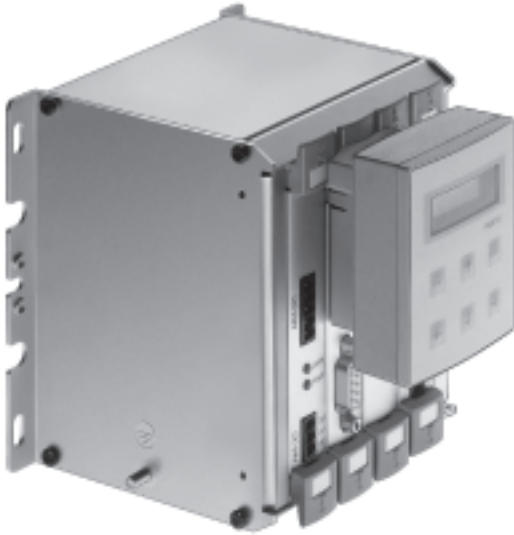


Controladores de ejes SPC200

Características

FESTO

Información general



SPC200, el único controlador de ejes para la técnica de posicionamiento neumática y eléctrica

Ventajas múltiples

- 1 hasta 4 ejes de posicionamiento
- 3 gamas de actuadores neumáticos
- Ejes con motor paso a paso
- Combinación de tecnologías

Ventajas por módulos

- Cuerpos de dos tamaños
- 9 módulos insertables
- Combinaciones según exigencias de cada aplicación

Solución universal

- Selección de módulos para aplicaciones sencillas
- Funcionamiento en modalidad Start/Stop para aplicaciones de automatización exigentes
- Hasta 100 programas
- Subprogramas
- Operaciones de registro y mucho más

Ventajas por versatilidad

- Entradas/Salidas digitales
- Entradas analógicas
- Profibus, Device Net, Interbus
- Terminales de válvulas CPV para funciones de conmutación neumáticas

Ventajas por la instalación sencilla

- Control por ramales
- 2 ejes neumáticos
- Terminales de válvulas CPV conectadas directamente al eje
- Cables preconfeccionados
- Conexiones inconfundibles

Software WINPISA

- Archivo de proyectos
- Puesta a punto sencilla
- Programación sencilla
- Amplio diagnóstico con funciones gráficas

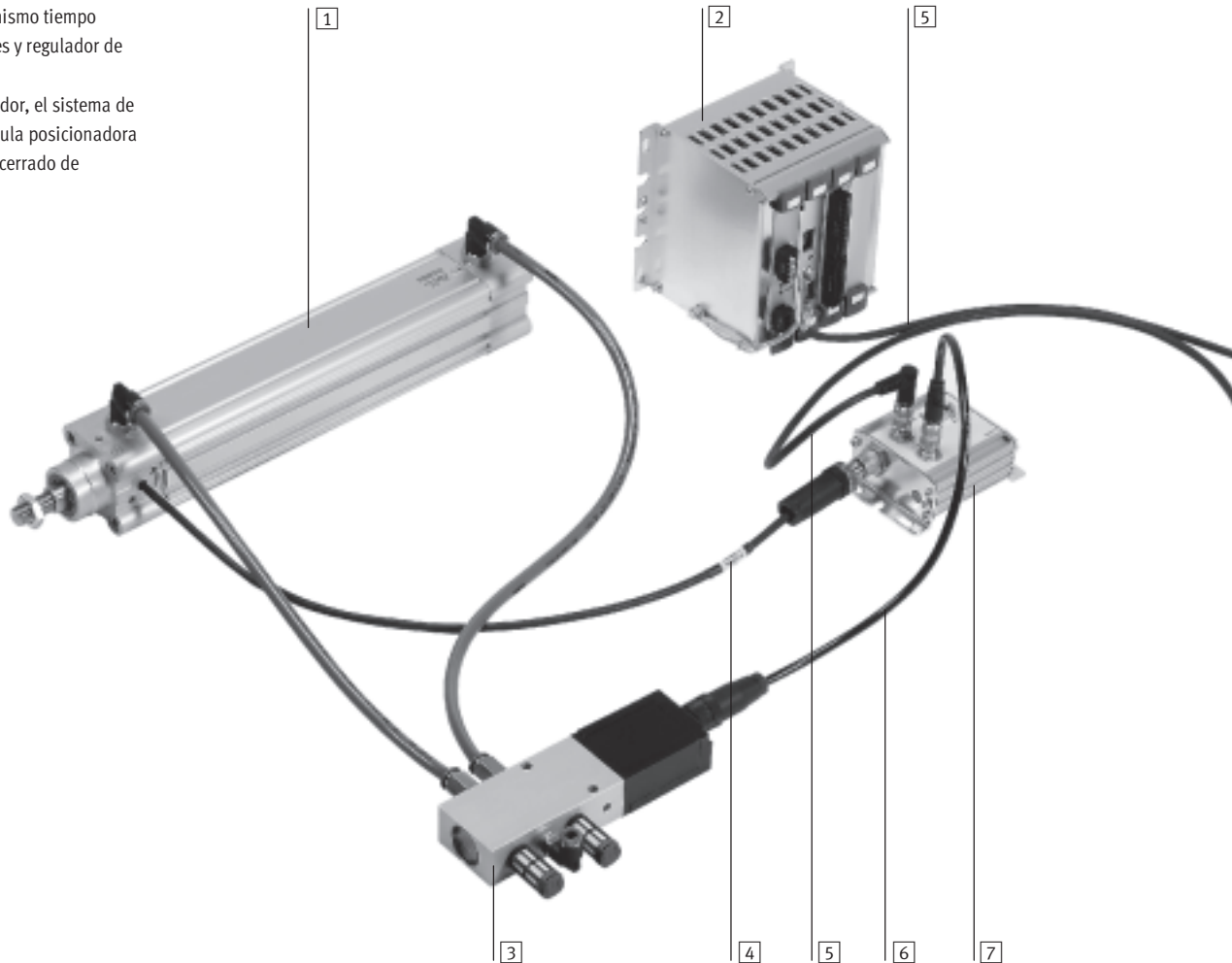
Controladores de ejes SPC200

Características

FESTO

En combinación con el actuador DNCI

El SPC200 es al mismo tiempo controlador de ejes y regulador de posicionamiento. Junto con el actuador, el sistema de medición y la válvula posicionadora forma un circuito cerrado de regulación.


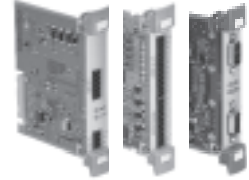





Componentes individuales	
Tipo	Descripción resumida
1 DNCI-...	El actuador neumático, en este caso el DNCI con sistema de medición de recorrido, ejecuta el movimiento. El actuador se controla mediante el SPC200.
2 SPC200-...	El controlador de ejes con unidad de mando (en este caso para un actuador neumático) es regulador y unidad de control en una sola unidad.
3 MPYE-...	La válvula posicionadora controla los movimientos del actuador de acuerdo con las señales que recibe de la unidad reguladora del SPC200.
4 -	Conexión del sistema de medición de recorrido a la interfaz de ejes. El cable está montado fijamente al actuador.
5 KSPC-AIF-...	El cable une el controlador SPC200 con la interfaz de los ejes.
6 KMPYE-AIF-...	El cable une la válvula posicionadora con la interfaz de los ejes.
7 SPC-AIF-...	La interfaz de ejes transmite los valores del sistema de medición de recorrido hacia el regulador del SPC200 y desde allí hacia la válvula posicionadora.

Controladores de ejes SPC200


Cuadro general de productos


FESTO

Componentes individuales para el SPC200			
	Tipo	Descripción resumida	→ Página/Internet
Unidades básicas			
	SPC200-CPU-4	Unidad básica con 4 posiciones	6
	SPC200-CPU-6	Unidad básica con 6 posiciones	6
Módulos enchufables			
	SPC200-BP	Placa ciega	7
	SPC200-PWR-AIF	Conexión al equipo de alimentación de la red y conexión de interface de ejes	10
	SPC200-MMI-DIAG	Conexión a equipo de diagnóstico y de panel de mando	11
	SPC200-DIO	Entradas/Salidas digitales (10E/8S)	12
	SPC200-2AI-U	Valor de referencia, 2 canales, 0 ... 10 V	14
	SPC200-SCU-AIF	Subcontrolador para el tercer y cuarto eje	15
	SPC-200-SMX-1	Conexión a motor paso a paso	16
	SPC200-COM-PDP	Conexión a Profibus-DP	18
	SPC200-COM-DN2	Conexión DeviceNet	20
SPC200-COM-IBS	Conexión a Interbus	22	
Terminal de mando			
	SPC200-MMI-1	Panel de control para puesta a punto, programación y diagnóstico. No se soportan todas las funciones del controlador de ejes SPC200. Para la puesta en funcionamiento se recomienda el software WinPISA.	23
Módulos de conexión para SPC200			
	Tipo	Descripción resumida	→ Página/Internet
Interface de ejes			
	SPC-AIF-POT	Para potenciómetro analógico de medición de recorrido	24
	SPC-AIF-POT-LWG		
	SPC-AIF-MTS	– Para sistema digital de medición de recorrido Temposonics/AIF – Para actuador lineal DGPI...-...-AIF	24
	SPC-AIF-INC	Para cilindro normalizado DNCI	26
	SPC-AIF-MTS-2	Para actuador lineal DGCI	28
Módulo de alimentación			
	SPC-AIF-SUP-24V	Alimentación adicional de la tensión de carga en el interface de ejes, con cable de más de 16 m	30

Controladores de ejes SPC200

Cuadro general de productos

Configuración básica del controlador											
Ejecución	Descripción resumida	Configuración básica								→ Página/Internet	
		SPC200-MMI-1	SPC200-PWR-AIF	SPC200-MMI-DIAG	SPC200-DIO	SPC200-2AI-U	SPC200-SCU-AIF	SPC200-COM-PDP	SPC200-COM-IBS	SPC200-SMX-1	
SPC200/P01	Para 1 ó 2 ejes con panel de mando	■	■	■	■	-	-	-	-	-	9
SPC200/P02	Para 1 ó 2 ejes neumáticos con panel de mando y 2 entradas analógicas para definición de posiciones	■	■	■	■	■	-	-	-	-	9
SPC200/P03	Con subcontrolador para 3 ó 4 ejes; con panel de mando	■	■	■	■	-	■	-	-	-	9
SPC200/P04	Con conexión de Profibus DP para 1 ó 2 ejes neumáticos	-	■	■	-	-	-	■	-	-	9
SPC200/P05	Con conexión de Profibus DP para máx. 4 ejes neumáticos	-	■	■	-	-	■	■	-	-	9
SPC200/P06	Con conexión de Interbus para 1 ó 2 ejes neumáticos	-	■	■	-	-	-	-	■	-	9
SPC200/P07	Con conexión de Interbus para máx. 4 ejes neumáticos	-	■	■	-	-	■	-	■	-	9
SPC200/P08	Con conexión de motor paso a paso en 1 eje y con hasta 2 ejes neumáticos; con panel de mando	■	■	■	■	-	-	-	-	■	9

Posibilidades de ampliación del controlador										
Ejecución	Descripción resumida	ampliable con ...								
		SPC200-MMI-1	SPC200-DIO	SPC200-2AI-U	SPC200-SCU-AIF	SPC200-COM-PDP	SPC200-COM-IBS	SPC200-COM-CAN	SPC200-SMX-1	
SPC200/P01	Para 1 ó 2 ejes con panel de mando	-	1)	1)	1)	1)	1)	1)	1)	
SPC200/P02	Para 1 ó 2 ejes neumáticos con panel de mando y 2 entradas analógicas para definición de posiciones	-	-	-	-	-	-	-	-	
SPC200/P03	Con subcontrolador para 3 ó 4 ejes; con panel de mando	-	-	-	-	-	-	-	-	
SPC200/P04	Con conexión de Profibus DP para 1 ó 2 ejes neumáticos	2)	1)	1)	-	-	-	-	1)	
SPC200/P05	Con conexión de Profibus DP para máx. 4 ejes neumáticos	2)	-	-	-	-	-	-	-	
SPC200/P06	Con conexión de Interbus para 1 ó 2 ejes neumáticos	2)	1)	1)	-	-	-	-	1)	
SPC200/P07	Con conexión de Interbus para máx. 4 ejes neumáticos	2)	-	-	-	-	-	-	-	
SPC200/P08	Con conexión de motor paso a paso en 1 eje y con hasta 2 ejes neumáticos; con panel de mando	-	-	-	-	-	-	-	-	

1) Una posición libre, por lo tanto ampliable como máximo con un módulo (pedir por separado).

Es posible conseguir otras configuraciones combinando los componentes individuales

2) Pedir opcionalmente

Controladores de ejes SPC200

Hoja de datos

FESTO

Unidad básica del controlador

SPC200-CPU-4

SPC200-CPU-6

Función

Unidad básica para 4 ó 6 submódulos funcionales; incluye regulador de posiciones para 2 ejes neumáticos y unidad de control de posiciones para 4 ejes



Datos técnicos generales			SPC200
Alimentación de tensión			→ 10 (SPC200-PWR-AIF)
Consumo de corriente	SPC200-CPU-4/6 incl. SPC200-PWR-AIF	[mA]	normal 100
Tipo de procesador			Procesador de señales digitales
Sistema operativo			Festo OS 4.6x ¹⁾
Tiempo de regulación			[ms] normal 1,5
Ciclo de control			[ms] normal 2
Memoria	utilizable indistintamente para programas y datos	[KByte]	20
Copia de seguridad de datos			Memoria Flash
Ciclos de seguridad			> 100 000
Cantidad de ejes de posicionamiento			total 4
Neumática			Máx. 4
Motor paso a paso			Máx. 3
Cantidad de entradas/salidas			local máx. 40 entradas, 32 salidas ²⁾
por ramal AIF			máx. 16 entradas y 16 salidas ³⁾
Mediante bus de campo			máx. 64 entradas y 64 salidas
Cantidad de programas de arranque			2 ⁴⁾
Cantidad de registros de posiciones			100 por eje
Tipos de funcionamiento	Selección de frases	Cantidad de frases por movimiento	máx. 32 mediante E/S por programa de arranque máx. 1000 mediante conexión de bus de campo por programa de arranque
		Señales de mando	ENABLE, READY, STOP, RESET, RECBIT1..5, CLK_A/B, RC_A/B, ACK_A/B
	Start/Stop	Cantidad de programas	Máx. 100
		Señales de mando	ENABLE, READY, START/RESET, STOP, MC_A/B, SYNC_IA/B, SYNC_OA/B
	Programación		Programación NC según DIN 66025
	Clases de comandos		Comandos de posicionamiento Comandos E/S Comandos de registro Comandos de secuencias
	Cantidad de frases NC		Máx. 2 000
	Cantidad de frases NC por programa		Máx. 1 000
	Profundidad de los niveles de los subprogramas		Máx. 4

1) Actualización en abril de 2003

2) Restando las señales de control del primer submódulo

3) Como 1 unidad de entradas y 1 unidad de salidas de los módulos CP de bus de campo o como 1 módulo de entradas y salidas SPC-FIO ...


4) Como mínimo tiene que estar activo 1 programa de arranque

Controladores de ejes SPC200

Hoja de datos

Datos técnicos generales		SPC200	
Marcado CE (ver declaración de conformidad)		Según directiva UE para CEM	
Vibraciones/Choque	Vibraciones	Comprobado según DIN/IEC 68 parte 2 -6, grado 1	
	Choque	Comprobado según DIN/IEC 68 parte 2 -27, grado 2	
Condiciones del entorno	Temperatura	[°C]	-5 ... +50
	Clase de protección		IP20 ⁵⁾
	Humedad relativa		95% sin condensación
Pesos	SPC200-CPU-4	[kg]	0,675
	SPC200-CPU-6	[kg]	0,85

5) Con unidad básica completamente equipada

 **Nuevo**

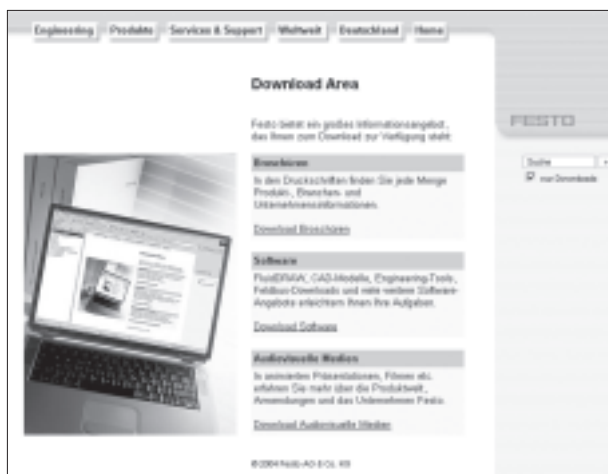
Los módulos de comunicación para conexión de bus de campo (por ejemplo, Profibus y DeviceNet) permiten la lectura y escritura de todos los registros del controlador de ejes SPC200.

Lectura de la posición real y escritura de un valor de posición nominal.

Referencias		Nº de art.	Tipo
Unidad básica del controlador	con 4 posiciones	170 173	SPC200-CPU-4
	con 6 posiciones	170 174	SPC200-CPU-6
Accesorios	Placa ciega (enchufable)	170 229	SPC200-BP
	Estribo para montaje del SPC200 en perfil DIN	170 169	CP-TS-HS-35
Documentación para el usuario	para unidad básica de controlador de ejes, alemán	170 245	P.BE-SPC200-DE
	para unidad básica de controlador de ejes, inglés	170 246	P.BE-SPC200-EN
Software de programación	para Windows 95, 98, 2000, NT y XP, alemán	170 095	P.SW-WIN-PISA-CD-DE
WinPISA en el CD-ROM	para Windows 95, 98, 2000, NT y XP, inglés	170 096	P.SW-WIN-PISA-CD-EN

Módulos funcionales → www.festo.com

En la página de Festo en Internet se ofrecen módulos funcionales que soportan la comunicación entre unidades de control ajenas y el módulo Profibus del controlador de ejes SPC200.



Controladores de ejes SPC200

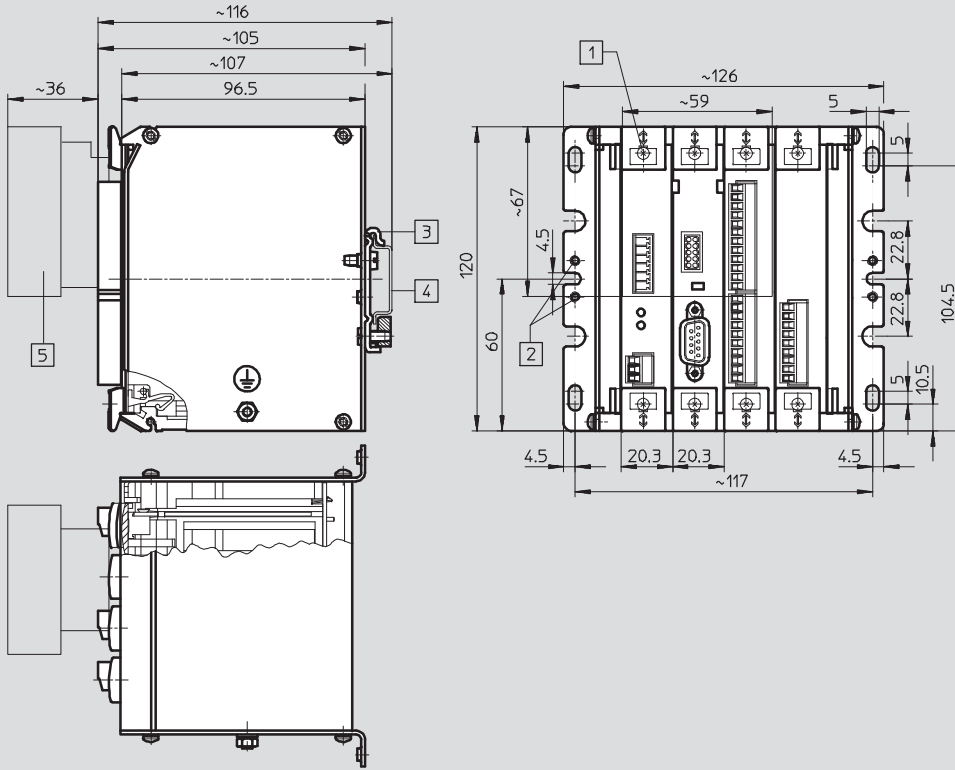
Hoja de datos

FESTO

Dimensiones

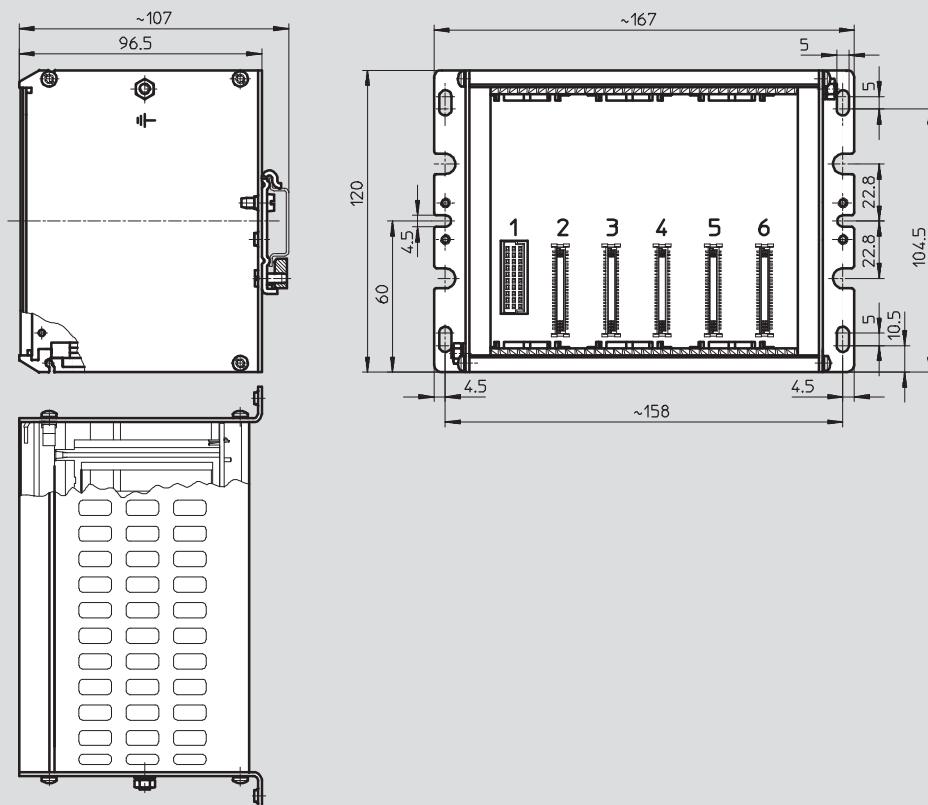
Datos CAD disponibles en → www.festo.com

SPC200-CPU-4 (Rack para 4 posiciones), ejemplo: SPC200/P02



- 1 Espacio para placa de identificación LBS 6x10
- 2 Lugar de fijación para abrazaderas
- 3 Abrazaderas para montaje de carril de soporte
- 4 Perfil de montaje
- 5 Unidad de mando SPC200-MMI-1

SPC200-CPU-6 (Rack para 6 posiciones)



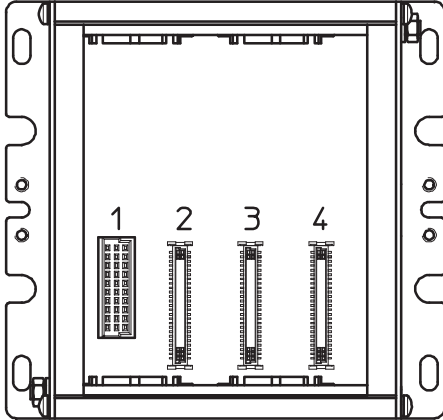
— Important —
Los números 1 ... 6 representan el orden de las posiciones.

Controladores de ejes SPC200

Hoja de datos

FESTO

Orden de las posiciones



Configuraciones del controlador							
Configuraciones del controlador	Posición de montaje				Terminal de mando SPC200-MMI-1 ¹⁾	Nº de art.	Tipo
	1	2	3	4			
P01	1	2	4	9	■	170 521	SPC200/P01
P02	1	2	4	5	■	170 522	SPC200/P02
P03	1	2	4	3	■	170 523	SPC200/P03
P04	1	2	9	7	-	187 812	SPC200/P04
P05	1	2	3	7	-	187 813	SPC200/P05
P06	1	2	9	8	-	187 814	SPC200/P06
P07	1	2	3	8	-	187 815	SPC200/P07
P08	1	2	4	6	■	187 816	SPC200/P08

1) Incluido en el suministro.

Explicación de las cifras			
	Tipo	Descripción	→ Página/Internet
1	SPC200-PWR-AIF	Alimentación de tensión	10
2	SPC200-MMI-DIAG	Módulo interface serie	11
3	SPC200-SCU-AIF	Subcontrolador	15
4	SPC200-DIO	E/S digitales	12
5	SPC200-2AI-U	Módulo de punto de consigna	14
6	SPC200-SMX-1	Conexión a motor paso a paso	16
7	SPC200-COM-PDP	Conexión de Profibus-DP	18
8	SPC200-COM-IBS	Conexión a Interbus	22
9	SPC200-PB	Placa ciega	7

Controladores de ejes SPC200

Hoja de datos

FESTO

Alimentación de tensión SPC200-PWR-AIF

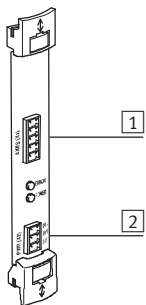
Función
Alimentación de tensión y conexión
del primer ramal de ejes



Datos técnicos generales			SPC200-PWR-AIF
Consumo de corriente	Tarjeta	[mA]	consultar unidad básica
Equipo de alimentación (PWR)	Alimentación	[V DC]	24 -5/+25%
	Ondulación residual	[%]	2
	Puenteo en caso de caída de tensión, para función lógica (pin 2):	[ms]	10
	Consumo de corriente	Carga, pin 1 [A]	Máx. 5,0
	Lógica, pin 2 [A]	Máx. 4,0	
Funciones	-		2 ejes neumáticos
Unión entre ejes	Entradas digitales	[máx.]	16 entradas funcionales ¹⁾
	Salidas digitales	[máx.]	16 salidas funcionales ¹⁾
Conexiones eléctricas	Unidad de alimentación		Regleta de bornes de 3 contactos
	Conexión de ejes		Regleta de bornes de 5 contactos
Marcado CE (ver declaración de conformidad)			Según directiva UE para CEM
Pesos		[g]	82
Posición de montaje → 9			1

1) Como 1 unidad de entradas y 1 unidad de salidas de los módulos CP o como 1 módulo de entradas y salidas SPC-FIO-...

Ocupación de clavijas:



- 1 Regleta de bornes preconfigurada para el cable KSPC-AIF-WD-...
- 2 Regleta de bornes de 3 contactos incluida en el suministro. Sección máx. de la conexión: 1,5 mm²

Cable de conexión → 32, n° 1

! Importante

Las válvulas conectadas a las interfaces de los ejes y las salidas de los módulos CP se alimentan a través de la tensión de carga de 24 V y, en consecuencia, pueden desconectarse independientemente de la lógica.

1 AXES (X1)	
Pin	Función
1	CAN-LOW (marrón)
2	CAN-HIGH (blanco)
3	24 V (amarillo)
4	0 V (verde)
5	Alimentación de 24 V de carga (gris)

2 PWR (X2)	
Pin	Función
1	Alimentación de 24 V de carga para las válvulas
2	Alimentación de 24 V para la lógica
3	0 V

Referencias			
		Nº de art.	Tipo
Submódulo	Conexión al equipo de alimentación de la red y conexión de interface de ejes	170 175	SPC200-PWR-AIF

Controladores de ejes SPC200

Hoja de datos

FESTO

Módulo interface serie SPC200-MMI-DIAG

Función
Interface serie para diagnóstico y programación; conexión de la unidad de mando MMI-1

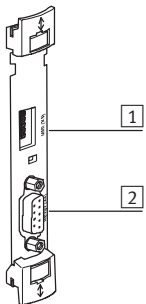


Datos técnicos generales			SPC200-MMI-DIAG
Consumo de corriente	Tarjeta	[mA]	normal 50 ¹⁾
Módulo interface serie	Ejecución		RS 232 C
	Separación galvánica		Sí
	Velocidad de transmisión	[baudios]	9 600, 19 200, 38 400, 57 600, 115 200 ²⁾
	Datos	[Bit]	8
	Bit de parada	[Bit]	1
	Paridad		Even parity
	Protocolo		Sin handshake
Interface MMI	Ejecución		Similar a RS 232 C
	Separación galvánica		No
Conexiones eléctricas	Módulo interface serie		SUB-D de 9 contactos, tipo zócalo
	MMI-1		5 regletas de clavijas de doble contacto
Marcado CE (ver declaración de conformidad)			Según directiva UE para CEM
Peso		[g]	68
Posición de montaje →	9		2

1) Unidad de mando SPC200-MMI-1

2) Después de conectar Power-ON, la velocidad de transmisión es de 9 600 Baud

Ocupación de clavijas:



- 1) Conexión para la unidad de indicación y control SPC200-MMI-1
- 2) Módulo interface serie

Cable de conexión → 32, n° 7

2) RS232 (X4)	
Pin	Función
2	Datos recibidos (RXD)
3	Datos transmitidos (TXD)
5	Señal básica (SNGD)

Referencias		
		Nº de art. Tipo
Submódulo	Conexión a equipo de diagnóstico y de panel de mando	170 176 SPC200-MMI-DIAG

Controladores de ejes SPC200

Hoja de datos

FESTO

ES digitales SPC200-DIO

Función
Submódulo digital de entradas/
salidas (E/S locales)



Datos técnicos generales			SPC200-DIO
Consumo de corriente	Tarjeta	[mA]	normal 50
Entradas digitales	Cantidad de entradas		10
	Alimentación de detectores	[A]	0,5 ¹⁾
	Consumo de corriente	[mA]	8 (con 24 V DC/"lógica 1")
	Aseguramiento de la alimentación para los detectores		Protección electrónica contra cortocircuitos
	Retardo	[ms]	5
Salidas digitales	Cantidad de salidas		8
	Alimentación	[V DC]	24 ±25% ²⁾
	Carga máxima de corriente por salida	[mA]	250
	Aseguramiento de las salidas		Electrónico, a través de la suma de todas las salidas
	Corriente máx. de disparo	[A]	2
	Tiempo de respuesta	[ms]	1,5
Ejecución	Entradas / Salidas		según IEC 61131-2 conexión a positivo (PNP)
Separación galvánica	Entradas / Salidas		No/Sí
Conexiones eléctricas	Entradas		Regleta de bornes de 12 contactos
	Salidas		Regleta de bornes de 10 contactos
Pesos		[g]	62
Posición de montaje	→ 9		a partir de 3

1) A través de alimentación de 24 V (pin 2 a submódulo SPC200-PWR-AIF)

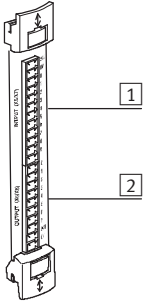
2) Alimentación por separado; tener en cuenta los datos correspondientes a la carga

Controladores de ejes SPC200

Hoja de datos

FESTO

Ocupación de clavijas:



- 1 Regleta de bornes de 12 contactos incluida en el suministro. Sección máx. de la conexión: 1,5 mm²
- 2 Regleta de bornes de 10 contactos incluida en el suministro. Sección máx. de la conexión: 1,5 mm²

Importante

En el primer submódulo se ocupan las entradas y salidas por las funciones indispensables, tales como Start, Stop, etc.. Pueden programarse libremente hasta 7 entradas y 5 salidas.

En los submódulos adicionales es posible programar libremente todas las 10 entradas y 8 salidas. Es posible utilizar hasta 4 submódulos de E/S (en el rack de 6).

1 Input (X5/X7)			
Pin	Función	Funcionamiento en modalidad Start/Stop	Selección de frases
1	24 V	Alimentación (para detector)	
2	0 V		
3	I0.0	Programable libremente	RECBIT1
4	I0.1	Programable libremente	RECBIT2
5	I0.2	Programable libremente	RECBIT3
6	I0.3	Programable libremente	RECBIT4
7	I0.4	Programable libremente	RECBIT5
8	I0.5	(SYNC_IN/B) ¹⁾	CLK_B
9	I0.6	(SYNC_IN/B) ¹⁾	CLK_A
10	I0.7	STOP	STOP
11	I0.8	START/RESET ²⁾	RESET ²⁾
12	I0.9	ENABLE	ENABLE

2 Output (X2)			
Pin	Función	Funcionamiento en modalidad Start/Stop	Selección de frases
1	Q0.0	Programable libremente	–
2	Q0.1	Programable libremente	–
3	Q0.2	Programable libremente	–
4	Q0.3	MC_B	RC_B
5	Q0.4	MC_A	RC_A
6	Q0.5	(SYNC_OUT/B) ¹⁾	ACK_B
7	Q0.6	(SYNC_OUT/A) ¹⁾	ACK_A
8	Q0.7	READY	READY
9	24 V	Alimentación (de carga para salidas)	
10	0 V		

1) Programable libremente si no está en uso

2) Reset (reset del programa) en combinación con señal 0 en la entrada de stop

Referencias

		Nº de art.	Tipo
Submódulo	Entradas/Salidas digitales (10E/8S)	170 179	SPC200-DIO

Controladores de ejes SPC200

Hoja de datos

FESTO

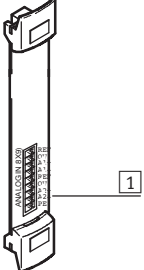
Módulo de punto de consigna
SPC200-2AI-U

Función
Submódulo analógico de entradas



Datos técnicos generales			SPC200-2AI-U	
Consumo de corriente	Tarjeta	[mA]	normal 10	
Entradas analógicas	Cantidad de entradas		2	
	Tensión de entrada	[V DC]	0 ... 10	
	Filtro de entradas, LOW	[Hz]	16	
	Resolución	[Bit]	12	
	No linealidad		3 LSB	
	Error máximo de amplificación	[%]	0,2	
	Error máximo de offset	[mV]	1,5	
	Precisión absoluta	[%]	< 0,3	
	Resistencia de entrada	[kΩ]	> 200	
Tensión de referencia		[V DC]	10	
		Precisión absoluta	[%]	0,4
		Corriente máx.	[mA]	8
Conexión eléctrica	Regleta de bornes de 9 contactos			
Pesos		[g]	55	
Posición de montaje → 9	a partir de 3			

Ocupación de clavijas:



1 Regleta de bornes de 9 contactos incluida en el suministro. Sección máx. de la conexión: 1,5 mm²

Importante

Pueden utilizarse 2 submódulos para la definición previa de posiciones para hasta 4 ejes. La atribución de un canal a un eje puede programarse libremente.

A un canal sólo puede atribuírsele un eje. El offset y la escala del valor nominal también puede programarse por separado para cada canal.

1 Analógica IN (X9)	
Pin	Función
1	Tensión de referencia 10 V _{REF}
2	0 V
3	A1+; señal (+) para canal 1
4	A1-; señal (-) para canal 1
5	Tensión de referencia 10 V _{REF}
6	0 V
7	A2+; señal (+) para canal 2
8	A2-; señal (-) para canal 2
9	PE

Referencias		Nº de art.	Tipo
Submódulo	Valor de referencia analógico, 2 canales, 0 ... 10 V	170 177	SPC200-2AI-U

Controladores de ejes SPC200

Hoja de datos

FESTO

Subcontrolador SPC200-SCU-AIF

Función

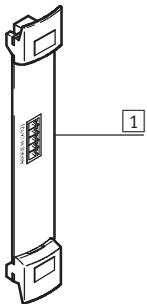
Contiene los reguladores de posición para 2 ejes neumáticos adicionales y la conexión para el segundo ramal de ejes



Datos técnicos generales			SPC200-SCU-AIF
Consumo de corriente	Tarjeta	[mA]	normal 100
Conexión de ejes	2. Ramal		3. y 4. eje neumático
	Entradas digitales	[máx.]	16 E/S funcionales ¹⁾
	Salidas digitales	[máx.]	16 E/S funcionales ¹⁾
Conexión eléctrica	Conexión de ejes		Regleta de bornes de 5 contactos
Marcado CE (ver declaración de conformidad)			Según directiva UE para CEM
Pesos		[g]	80
Posición de montaje → 9			a partir de 3

1) Como 1 unidad de entradas y 1 unidad de salidas de los módulos CP o como 1 módulo de entradas y salidas SPC-F10-...

Ocupación de clavijas:



1) Regleta de bornes preconfigurada en el cable tipo KSPC-AIF-1-WD-... preconfigurado

Cable de conexión → 32, n° 1

1) AXES B (X10)	
Pin	Función
1	CAN-LOW (marrón)
2	CAN-HIGH (blanco)
3	24 V (amarillo)
4	0 V (verde)
5	Alimentación de 24 V de carga (gris)

Referencias		
		Nº de art. Tipo
Submódulo	Subcontrolador para el tercer y cuarto eje neumático.	178 311 SPC200-SCU-AIF

Controladores de ejes SPC200

Hoja de datos

FESTO

Conexión a motor paso a paso SPC200-SMX-1

Función

Activación del motor paso a paso con interface de ciclos y orientación y todas las entradas necesarias para detectores



Datos técnicos generales			SPC200-SMX-1	
Consumo de corriente	Tarjeta	[mA]	normal 80	
Accionamiento del motor paso a paso	Entradas	+ READY	24 ¹⁾	
		- READY	conexión a través de contacto de relé	
		Corriente de conmutación	[mA]	normal 8
	Salidas	PULSE, DIRECTION, ENABLE, F/H STEP		
		Ejecución		Interferencia de modo serie RS 485/RS 422 ²⁾
		Longitud máxima del cable	[m]	50
		Frecuencia de pasos	[Hz]	80 ... 40 000
	Rampa de frecuencia	[KHz/s]	Máx. 500	
Recorrido programable	[mm]	0 ... 9 999,99		
Resolución	[Pasos/mm]	0,01000 ... 9 999,99999		
Detectores	Entradas digitales	Cantidad de	3	
		Ejecución	según IEC 61131-2 conexión a positivo (PNP)	
		Tensión	[V DC] 24 ±15% ³⁾	
		Corriente de entrada	[mA] normal 8	
Conexiones eléctricas	Motor paso a paso		SUB-D de 15 contactos, tipo zócalo	
	Detectores		Regleta de bornes de 5 contactos	
Marcado CE (ver declaración de conformidad)			Según directiva UE para CEM	
Peso		[g]	69	
Posición de montaje → 9			a partir de 3	

1) Conexión interna con la alimentación de 24 V de los detectores (clavija 4)

2) Conexión de punto a punto

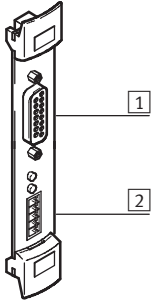
3) Tener en cuenta el margen de tensión de los detectores

Controladores de ejes SPC200

Hoja de datos

FESTO

Ocupación de clavijas:



- 1 Conector tipo zócalo SUB-D de 15 contactos para conexión del controlador de motor paso a paso
- 2 Regleta de bornes de 5 contactos incluida en el suministro. Sección máx. de la conexión: 1,5 mm²

Cable de conexión → 33, nº 8

Importante

El SPC200 puede controlar un eje de motor paso a paso con el submódulo SPC200-SMX-1. Como máximo pueden utilizarse 3 submódulos SPC200-SMX-1 para controlar ejes de motores paso a paso.

1 Amplificador (X30)		2 Interruptor final y de referencia	
Pin	Función	Pin	Función
1	+ PULSE (impulso)	1	LIM+
2	+ DIRECT. (sentido)	2	REF
3	+ ENABLE (Tor/Enable)	3	LIM-
4	No ocupado	4	24V
5	+ F/H STEP conmutación (semipaso/paso completo)	5	0V
6	- F/H STEP conmutación (semipaso/paso completo)		
7	No ocupado		
8	+ READY (dispuesto)		
9	- PULSE (impulso)		
10	- DIRECT. (sentido)		
11	+ ENABLE (Tor/Enable)		
12	No ocupado		
13	No ocupado		
14	No ocupado		
15	- READY (dispuesto)		

Referencias			
		Nº de art.	Tipo
Submódulo	Conexión a motor paso a paso	175 731	SPC200-SMX-1
Documentación para el usuario	Para conexión de motores paso a paso, alemán	188 894	P.BE-SPC200-SMX-1-DE
	Para conexión de motores paso a paso, inglés	188 895	P.BE-SPC200-SMX-1-EN

Controladores de ejes SPC200

Hoja de datos

FESTO

Conexión de Profibus-DP SPC200-COM-PDP

Función

Conexión de Profibus del SPC200
como slave a una red Profibus



Datos técnicos generales			SPC200-COM-PDP	
Consumo de corriente	Tarjeta	[mA]	normal 50	
Profibus	Ejecución		RS 485	
	Separación galvánica		Sí	
	Tipo de transmisión		Seria asíncrona, semidúplex	
	Protocolos		Profibus-DP (slave normalizado), según DIN 19245, 1 – 4, NE 50170 vol. 2	
	Margen de direcciones de la interface de bus de campo		0 ... 125	
	máx. volumen de direcciones	Salidas	[Byte]	32
		Entradas	[Byte]	32
	Velocidad de transmisión		[KBit/s]	9,6 – 12 000 ¹⁾
	Longitud de la línea		[km]	23,8 ²⁾
Carga máx. admisible		[mA]	100 ³⁾	
Ayuda para la configuración de la interface de bus de campo			Archivo GSD	
Conexión eléctrica	Profibus		SUB-D de 9 contactos, tipo zócalo	
Marcado CE (ver declaración de conformidad)			Según directiva UE para CEM	
Pesos		[g]	80	
Posición de montaje → 9			a partir de 3 ⁴⁾	

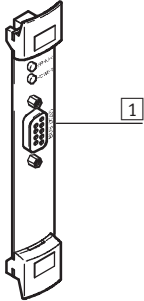
- 1) Detección automática de la velocidad de transmisión
- 2) La longitud del cable depende del índice Baudío y el tipo de cable
- 3) Tensión de alimentación, positivo (PSV) pin 6
- 4) Al utilizar la unidad de mando MMI-1, a partir de posición 4

Controladores de ejes SPC200

Hoja de datos

FESTO

Ocupación de clavijas:



- 1 Utilización de conector tipo clavija de 9 contacto según norma de Profibus, tipo FBS-SUB-9-WS-PB-K
→ tabla siguiente



Nuevo

Los datos de las posiciones pueden leerse y escribirse directamente a través de Profibus (a partir de versión 2.0)

1 Bus (X20)

Pin	Función
1	PE
2	No ocupado
3	RxD/TxD-P
4	CNTR-P
5	DGND
6	UP
7	No ocupado
8	RxD/TxD-N
9	No ocupado

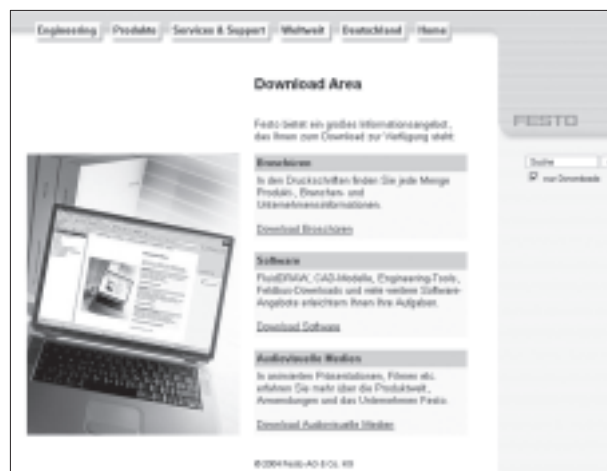
Referencias

		Nº de art.	Tipo
Submódulo	Conexión de Profibus-DP	170 224	SPC200-COM-PDP
Accesorios	Conector	533 780	FBS-SUB-9-WS-PB-K
Documentación para el usuario	Para conexión de Profibus-DP, alemán	188 892	P.BE-SPC200-COM-PDP-DE
	Para conexión de Profibus-DP, inglés	188 893	P.BE-SPC200-COM-PDP-EN
Software y manual	Para controlador Simatic S7, alemán	540 188	P.SW-SPC200-S7-PC-DE
	Para controlador Simatic S7, inglés	540 189	P.SW-SPC200-S7-PC-EN

Módulos funcionales

→ www.festo.com

En la página de Festo en Internet se ofrecen módulos funcionales que soportan la comunicación entre unidades de control ajenas y el módulo Profibus del controlador de ejes SPC200.



Controladores de ejes SPC200

Hoja de datos

FESTO

Conexión a DeviceNet SPC200-COM-DN2

Función
Conexión del SPC200 como slave a una red DeviceNet

Importante
Este módulo sustituye al módulo siguiente:
Nº de art. 194 017
Tipo: SPC200-COM-DN2

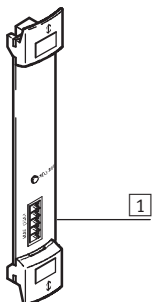


Datos técnicos generales			SPC200-COM-DN2
Consumo de corriente	Tarjeta	[mA]	normal 50
Alimentación de tensión	Bus de campo	[V DC]	11 ... 30
DeviceNet-Bus	Ejecución		– Physical Layer (Layer 1) según ISO/DIS 11898 – Standard highspeed hasta 1Mbit – Data Link Layer (Layer 2) según especificaciones CAN V2.0 – DeviceNet, versión 2.0
	Separación galvánica		Sí
	Protocolos		– DeviceNet-IO – DeviceNet-Profil
	Margen de direcciones de la interface de bus de campo		0 ... 63
	Velocidad de transmisión	[KBit/s]	125, 250, 500
Cantidad de entradas	Selección de frases	[Byte]	2
	Start/Stop	[Byte]	2 ... 8
Cantidad de salidas	Selección de frases	[Byte]	4
	Start/Stop	[Byte]	2 ... 8
Característica de funcionamiento			Lectura y escritura de entradas y salidas
			Lectura y escrituras de todos los registros de programación del SPC200
			Lectura de las posiciones nominales
			Valor de referencia
Indicador LED			Estado de módulos y de la red
Diagnóstico			a través de byte de estado
			a través de indicación de estado de WinPISA
Ayuda para la configuración de la interface de bus de campo			Archivo EDS
Conexión eléctrica	Open style		Regleta de bornes de 5 contactos
Marcado CE (ver declaración de conformidad)			Según directiva UE para CEM
Pesos		[g]	80
Posición de montaje → 9			a partir de 3


Controladores de ejes SPC200

Hoja de datos

Ocupación de clavijas:



- 1** Regleta de bornes de 5 contactos incluida en el suministro.
Sección máx. de la conexión:
1,5 mm²

 **Nuevo**

El submódulo SPC200-COM-DN2 permite la conexión del SPC200 a DeviceNet.

Los datos de las posiciones pueden leerse y escribirse directamente mediante Profibus (a partir de versión 4.9).

1 Bus (X20)

Pin	Función
1	0 Interface de bus V/Lógica (CAN_GND)
2	Datos - (CAN_L)
3	Apantallamiento (CAN_SHLD)
4	Datos + (CAN_H)
5	24 Interface de bus V DC/Lógica (CAN_V+)

Referencias

		Nº de art.	Tipo
Submódulo	Conexión DeviceNet	540 305	SPC200-COM-DN2
Documentación para el usuario	Para conexión a DeviceNet, alemán	196 607	P.BE-SPC200-COM-CANDN-DE
	Para conexión a DeviceNet, inglés	196 608	P.BE-SPC200-COM-CANDN-EN
	Para conexión a DeviceNet, francés	196 611	P.BE-SPC200-COM-CANDN-FR
	Para conexión a DeviceNet, italiano	196 610	P.BE-SPC200-COM-CANDN-IT

Controladores de ejes SPC200

Hoja de datos

FESTO

Conexión a Interbus SPC200-COM-IBS

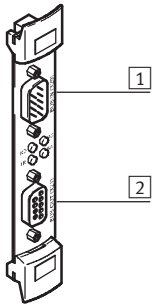
Función
Conexión del SPC200 a una red
Interbus



Datos técnicos generales		SPC200-COM-IBS
Consumo de corriente	Tarjeta [mA]	normal 70
Interbus	Ejecución	RS 422
	Separación galvánica	Sí
	Tipo de transmisión	Serie asíncrona, dúplex (completo)
	Protocolos	Bus remoto
	Cantidad máx. bits de datos del proceso	Salidas: 64 Entradas: 64
	Velocidad de transmisión	[KBit/s] 500
	Longitud del cable, sistema completo entre dos estaciones participantes en el bus	[km] 12,8 [m] 400
	Ayuda para la configuración de la interface de bus de campo	Iconos para software CMD
Conexión eléctrica	Input	SUB-D de 9 contactos, tipo clavija
	Output	SUB-D de 9 contactos, tipo zócalo
Marcado CE (ver declaración de conformidad)		Según directiva UE para CEM
Pesos	[g]	80
Posición de montaje → 9		a partir de 3 ¹⁾

1) Al utilizar la unidad de mando MMI-1, a partir de posición 4

Ocupación de clavijas



1 + 2 Cable con conector tipo clavija según norma Interbus

- - Importante
El submódulo SPC200-COM-IBS permite la conexión del SPC200 a Interbus.
Emulación de los modos operativos también disponible mediante módulo de E/S.

1 IN (X20)		2 OUT (X21)	
Pin	Función	Pin	Función
-	Cuerpo/Apantallamiento	-	Cuerpo/Apantallamiento
1	DO	1	DO
2	DI	2	DI
3	Masa	3	Masa
4	No ocupado	4	No ocupado
5	No ocupado	5	VCC
6	/DO	6	/DO
7	/DI	7	/DI
8	No ocupado	8	No ocupado
9	No ocupado	9	RBST

Referencias		Nº de art.	Tipo
Submódulo	Conexión a Interbus	170 225	SPC200-COM-IBS
Documentación para el usuario	Para conexión a Interbus, alemán	188 890	P.BE-SPC200-COM-IBS-DE
	Para conexión a Interbus, inglés	188 891	P.BE-SPC200-COM-IBS-EN

Controladores de ejes SPC200

Hoja de datos

FESTO

Terminal de mando SPC200-MMI-1

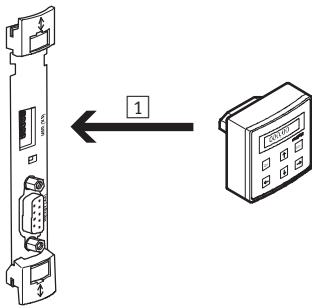
No se soportan todas las funciones del controlador de ejes SPC200. Para la puesta en funcionamiento se recomienda el software WinPISA.



Datos técnicos generales		SPC200-MMI-1
Indicador		Visualizador LCD de 2 x 16 caracteres
Instrucciones de uso		Teclado de membrana con 6 teclas
Alimentación de tensión	[V DC]	5 ¹⁾
Consumo de corriente	[mA]	30 ²⁾
Interface		3)
Separación galvánica		No
Conexiones eléctricas	Interface	Regleta de clavijas de 10 contactos
	Alimentación de tensión	Regleta de clavijas de 10 contactos
Marcado CE (ver declaración de conformidad)		Según directiva UE para CEM
Condiciones del entorno	Temperatura	–5 ... +50 [°C]
	Clase de protección según IEC 60529	IP20
Pesos	[g]	90

- 1) Alimentación directa a través del submódulo SPC200-MMI-DIAG
 2) Relacionado con los 24 V de alimentación del submódulo SPC200-PVR
 3) Similar a RS 232

Ocupación de clavijas



- 1) Conexión directa

Referencias		
		Nº de art. Tipo
Terminal de mando	Para puesta a punto, programación y diagnóstico	170 226 SPC200-MMI-1

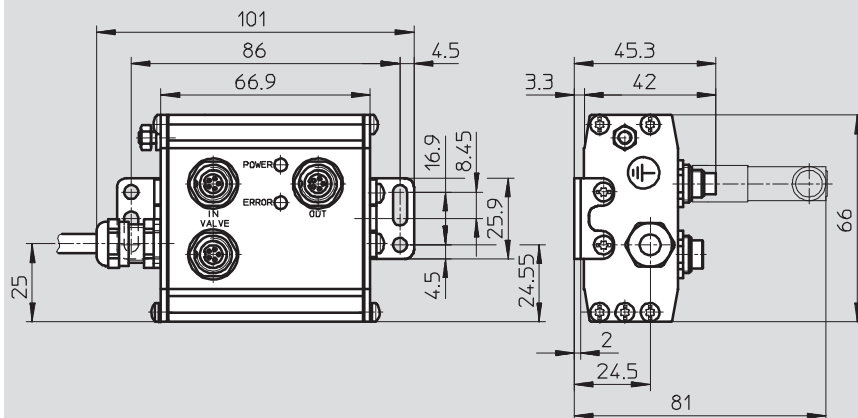
Controladores de ejes SPC200

Hoja de datos

Dimensiones

Datos CAD disponibles en www.festo.com

SPC-AIF-POT/-LWG/-MTS



- 1 Conjunto de elementos
- 2 Cable de conexión

Referencias

		Nº de art.	Tipo
Interface de ejes	Para sistema analógico de medición de recorrido	170 228	SPC-AIF-POT
		527 496	SPC-AIF-POT-LWG
	Para sistema digital de medición de recorrido	170 231	SPC-AIF-MTS
Accesorios	Resistencia final por ramal AIF	175 403	KABS-M9-R100 ¹⁾
	Conjunto de elementos para el montaje vertical	540 309	SPC-HBW-SET

1) Contenido una vez en el SPC200/POX

Controladores de ejes SPC200

Hoja de datos

FESTO

Interface de ejes SPC-AIF-INC

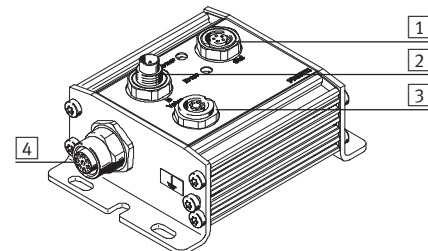
Función

Conexión de la válvula posicionadora y del sistema de medición de recorrido de un eje neumático al SPC200. Paso de la conexión hacia la segunda interface o hacia un módulo CP.



Datos técnicos generales			SPC-AIF-INC
Consumo de corriente	Interface de ejes	[mA]	60
	Válvula posicionadora, máx.	[A]	1,1
Conexiones eléctricas	AIF IN		M9 de 5 contactos, tipo clavija
	AIF OUT		M9 de 5 contactos, tipo zócalo
	Válvula posicionadora		M9 de 7 contactos, tipo clavija
	Sistema de medición de recorrido		M12 de 8 contactos, tipo zócalo
Marcado CE (ver declaración de conformidad)			Según directiva UE para CEM
Condiciones del entorno	Temperatura	[°C]	0 ... +50
	Clase de protección según IEC 60529		IP65
Pesos		[g]	240

Ocupación de clavijas:



Cable → 32, nº 2/nº 3/nº 5

1 AIF OUT	
Pin	Función
1	24 V (amarillo)
2	24 Alimentación de 24 V de carga (gris)
3	0 V (verde)
4	CAN-HIGH (blanco)
5	CAN-LOW (marrón)
PE	Malla

2 AIF IN	
Pin	Función
1	24 V (amarillo)
2	24 Alimentación de 24 V de carga (gris)
3	0 V (verde)
4	CAN-HIGH (blanco)
5	CAN-LOW (marrón)
PE	Malla

3 Válvula posicionadora	
Pin	Función
1	+24 V
2	0 V
3	0 V
4	Valor nominal
5	GND
6	No ocupado
7	+24 V
PE	Malla

4 Sistema de medición de recorrido INC	
Pin	Función
1	5 V
2	GND
3	sin+
4	sin-
5	cos-
6	cos+
7	Malla
8	-

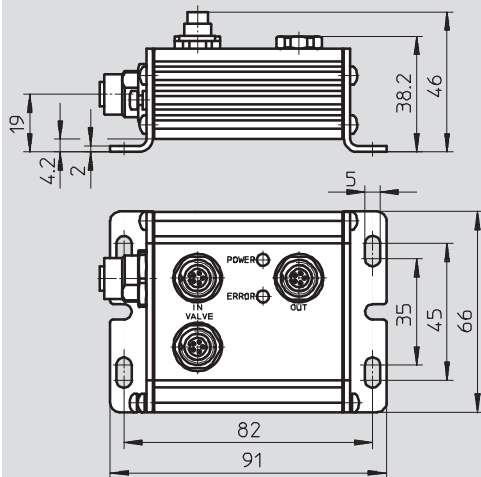
Controladores de ejes SPC200

Hoja de datos

Dimensiones

Datos CAD disponibles en www.festo.com

SPC-AIF-INC



Referencias

		Nº de art.	Tipo
Interface de ejes	Para sistema digital de medición de recorrido	537 320	SPC-AIF-INC
Accesorios	Resistencia final por ramal AIF	175 403	KABS-M9-R100 ¹⁾

1) Contenido una vez en el SPC200/P0X

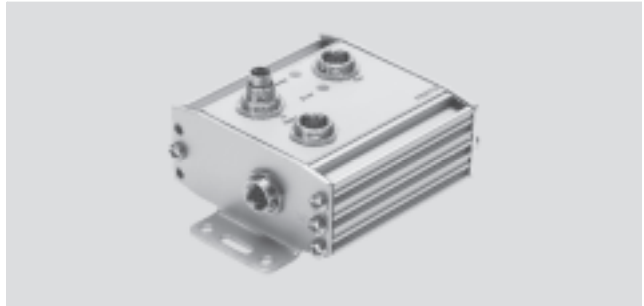
Controladores de ejes SPC200

Hoja de datos

Interface de ejes SPC-AIF-MTS-2

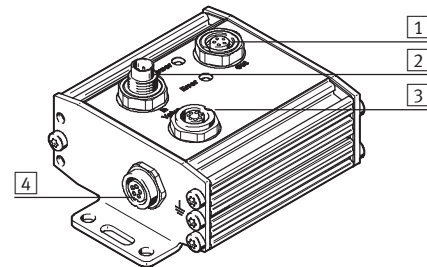
Función

Conexión de la válvula posicionadora y del sistema de medición de recorrido de un eje neumático al SPC200. Paso de la conexión hacia la segunda interface o hacia un módulo CP.



Datos técnicos generales		SPC-AIF-MTS-2
Consumo de corriente	Interface de ejes [mA]	200
	Válvula posicionadora, máx. [A]	1,1
Conexiones eléctricas	AIF IN	M9 de 5 contactos, tipo clavija
	AIF OUT	M9 de 5 contactos, tipo zócalo
	Válvula posicionadora	M9 de 7 contactos, tipo clavija
	Sistema de medición de recorrido	M9 de 5 contactos, tipo zócalo
Marcado CE (ver declaración de conformidad)		Según directiva UE para CEM
Condiciones del entorno	Temperatura [°C]	0 ... +50
	Clase de protección según IEC 60529	IP65
Pesos [g]		300

Ocupación de clavijas:



Cable → 32, n° 2/n° 3/n° 5

1] AIF OUT	
Pin	Función
1	24 V (amarillo)
2	24 Alimentación de 24 V de carga (gris)
3	0 V (verde)
4	CAN-HIGH (blanco)
5	CAN-LOW (marrón)
PE	Malla

2] AIF IN	
Pin	Función
1	24 V (amarillo)
2	24 Alimentación de 24 V de carga (gris)
3	0 V (verde)
4	CAN-HIGH (blanco)
5	CAN-LOW (marrón)
PE	Malla

3] Válvula posicionadora	
Pin	Función
1	+24 V
2	0 V
3	0 V
4	Valor nominal
5	GND
6	No ocupado
7	+24 V
PE	Malla

4] Sistema de medición de recorrido DGCI	
Pin	Función
1	+24 V
2	No ocupado
3	0 V
4	CAN-HIGH
5	CAN-LOW
PE	Malla

Controladores de ejes SPC200

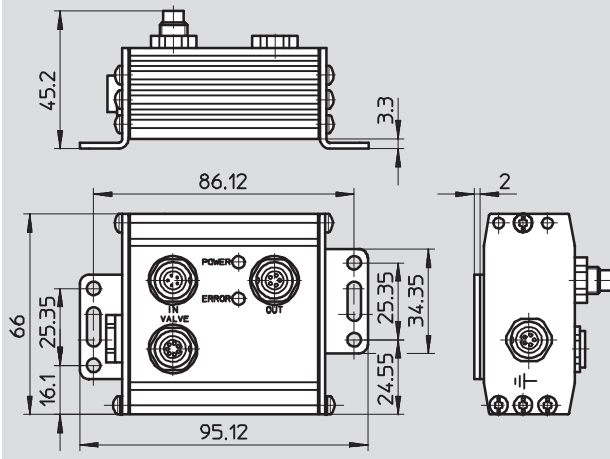
Hoja de datos

FESTO

Dimensiones

Datos CAD disponibles en www.festo.com

SPC-AIF-MTS-2



Referencias

		Nº de art.	Tipo
Interface de ejes	Para sistema digital de medición de recorrido	548 128	SPC-AIF-MTS-2
Accesorios	Resistencia final por ramal AIF	175 403	KABS-M9-R100 ¹⁾

1) Contenido una vez en el SPC200/P0X

Controladores de ejes SPC200

Hoja de datos

FESTO

Módulo de alimentación SPC-AIF-SUP-24V

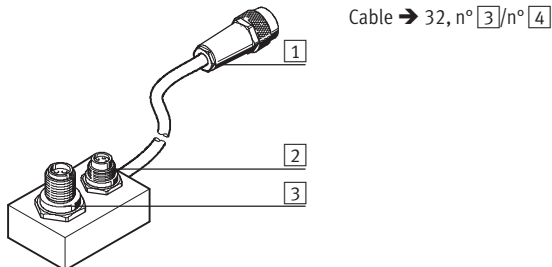
Función

Alimentación adicional de la tensión de carga en el interface de ejes, con cable de más de 16 m



Datos técnicos generales		SPC-AIF-SUP-24V
Conexiones eléctricas	AIF IN	M9 de 5 contactos, tipo clavija
	AIF OUT	M9 de 5 contactos, tipo zócalo
	Longitud del cable [m]	0,2
	Para tensión de carga	M12 de 5 contactos, tipo clavija
	Tensión [V DC]	24 -5/+25%
	Corriente [A]	3
Protección contra inversión de polaridad	No	
Marcado CE (ver declaración de conformidad)	Según directiva UE para CEM	
Condiciones del entorno	Temperatura [°C]	0 ... +50
	Clase de protección según DIN 60529	IP65
Pesos	[g]	150

Ocupación de clavijas:



1 AIF OUT	
Pin	Función
1	24 V (amarillo)
2	24 V Alimentación de tensión de 3
3	0 V (verde)
4	CAN-HIGH (blanco)
5	CAN-LOW (marrón)
PE	Malla

2 AIF IN	
Pin	Función
1	24 V (amarillo)
2	No ocupado
3	0 V (verde)
4	CAN-HIGH (blanco)
5	CAN-LOW (marrón)
PE	Malla

3 Alimentación de carga	
Pin	Función
1	No ocupado
2	24 V carga
3	0 V
4	No ocupado

Controladores de ejes SPC200

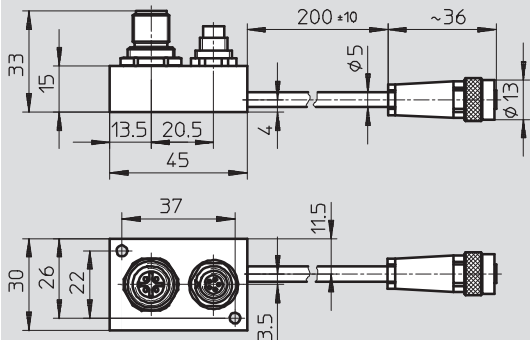
Hoja de datos



Dimensiones

Datos CAD disponibles en www.festo.com

SPC-F10-2E/2A-M8



Referencias

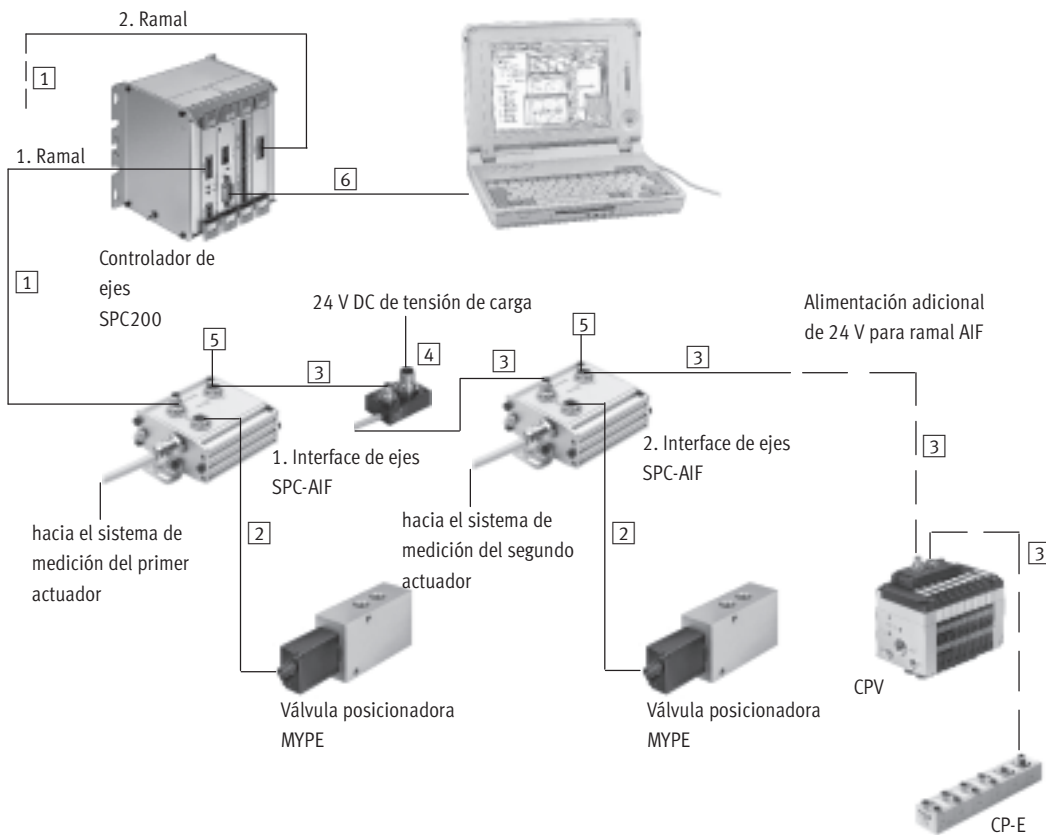
		Nº de art.	Tipo
Módulo de alimentación	Alimentación adicional de la tensión de carga	171 182	SPC-AIF-SUP-24V

Controladores de ejes SPC200

Accesorios

FESTO

Cables, actuadores neumáticos



Nº	Descripción resumida	Longitud [m]	Apropiados para cadenas de arrastre	Conector	Nº de art.	Tipo
1	Cable para controlador de ejes / interface de ejes ¹⁾	5	–	acodados	170 236	KSPC-AIF-1-WD-5
1	Cable para controlador de ejes / interface de ejes ¹⁾	8	–	acodados	170 237	KSPC-AIF-1-WD-8
2	Cable para interface de ejes / válvula	0,3	–	rectos	170 239	KMPYE-AIF-1-GS-GD-0,3
2	Cable para interface de ejes / válvula	2	–	rectos	170 238	KMPYE-AIF-1-GS-GD-2
3	Cable para interface de ejes / Módulo de E/S ¹⁾	0,25	■	acodados	540 327	KVI-CP-3-WS-WD-0,25
3	Cable para interface de ejes / Módulo de E/S ¹⁾	0,5	■	acodados	540 328	KVI-CP-3-WS-WD-0,5
3	Cable para interface de ejes / Módulo de E/S ¹⁾	2	■	acodados	540 329	KVI-CP-3-WS-WD-2
3	Cable para interface de ejes / Módulo de E/S ¹⁾	5	■	acodados	540 330	KVI-CP-3-WS-WD-5
3	Cable para interface de ejes / Módulo de E/S ¹⁾	8	■	acodados	540 331	KVI-CP-3-WS-WD-8
3	Cable para interface de ejes / Módulo de E/S ¹⁾	2	■	rectos	540 332	KVI-CP-3-GS-GD-2
3	Cable para interface de ejes / Módulo de E/S ¹⁾	5	■	rectos	540 333	KVI-CP-3-GS-GD-5
3	Cable para interface de ejes / Módulo de E/S ¹⁾	8	■	rectos	540 334	KVI-CP-3-GS-GD-8
4	Alimentación adicional de 24 V para ramal AIF ²⁾	–	–	rectos	171 182	SPC-AIF-SUP-24 V
5	Resistencia final por ramal AIF ³⁾	–	–	rectos	175 403	KABS-M9-R100
6	Cable de programación	3	–	rectos	151 915	KDI-PPA-3-BU9

1) La longitud total de los cables no debe superar los 30 m

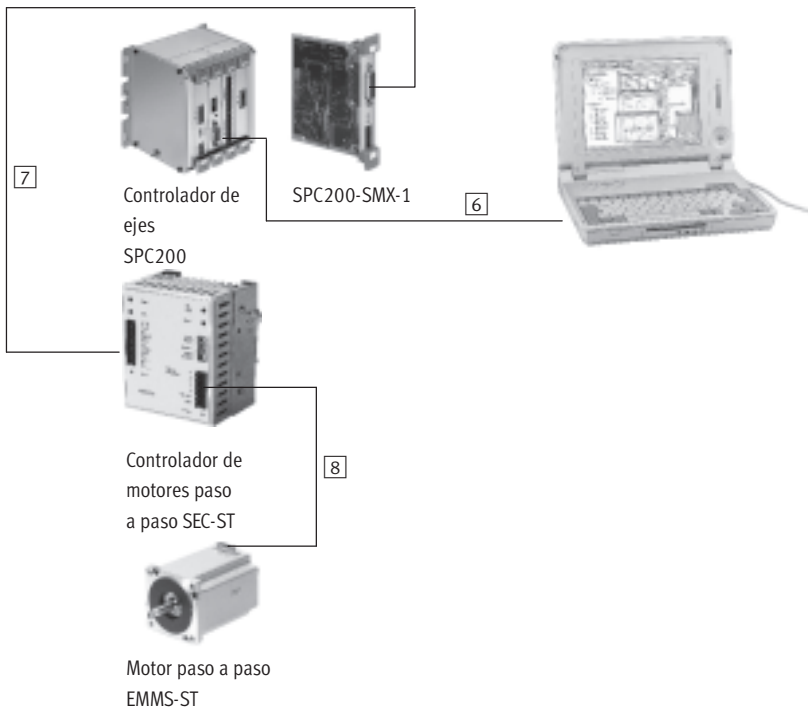
2) Recomendable si la longitud total de los cables es superior a 16 m

3) Debe conectarse a la última interface de ejes de la cadena (está incluido en el controlador SPC200/POX)

Controladores de ejes SPC200

Accesorios

Cable, motores eléctricos de paso a paso



Nº	Longitud [m]	Apropiados para cadenas de arrastre	Descripción resumida	Nº de art.	Tipo
6	3	–	Cable de programación	151 915	KDI-PPA-3-BU9
7	1,5	–	Cable de control SPC200-SMX-1/Controlador SEC-ST	530 077	KSPC-SECST-1,5
8	5	■	Cable de motor	530 071	KMTR-ST-5