

Juntas

FESTO




Juntas

Hoja de datos

FESTO

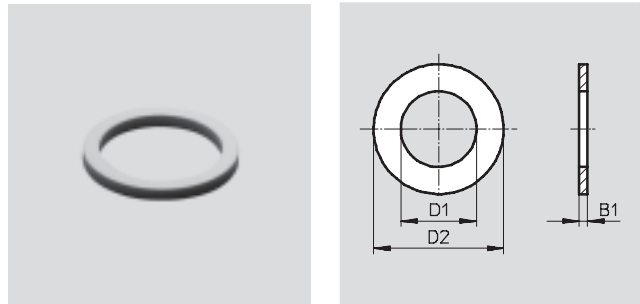
Anillo de junta O/CRO

Anillo de junta CRO:
Para la industria química o
alimentaria

 Presión
-0,95 ... +10 bar

Material:
Anillo de junta O: Cloruro de
polivinilo
Anillo de junta O-M3-B: Poliamida
No contiene cobre ni PTFE

Anillo de junta CRO: Fluoruro de
polivinilideno



Dimensiones y referencias								
Para rosca	Temperatura [°C]	D1	D2	B1	Nº de art.	Tipo	PE*	
Anillo de junta O								
M3	-40 ... +100	2,8	4,8	0,3	30 290	O-M3-B	1	
M5	-10 ... +60	5,1	8	1	3 565	O-M5	1	
					534 226	O-M5-500	500	
G $\frac{1}{8}$		10	13	1,5	2 223	O-$\frac{1}{8}$	1	
					534 227	O-$\frac{1}{8}$-500	500	
G $\frac{1}{4}$		13,2	18	2	2 224	O-$\frac{1}{4}$	1	
					534 228	O-$\frac{1}{4}$-200	200	
G $\frac{3}{8}$		16,8	22	2	2 225	O-$\frac{3}{8}$	1	
					534 229	O-$\frac{3}{8}$-200	200	
G $\frac{1}{2}$		21	28	2	2 226	O-$\frac{1}{2}$	1	
					534 230	O-$\frac{1}{2}$-100	100	
G $\frac{3}{4}$		26,5	33	2	2 227	O-$\frac{3}{4}$	1	
G1					33,3	38,9	2	210 893
Anillo de junta CRO								
M5		-40 ... +80	5,1	8	1	165 191	CRO-M5	1
G $\frac{1}{8}$	165 192					CRO-$\frac{1}{8}$	1	
G $\frac{1}{4}$	165 193					CRO-$\frac{1}{4}$	1	
G $\frac{3}{8}$	165 194					CRO-$\frac{3}{8}$	1	
G $\frac{1}{2}$	165 195					CRO-$\frac{1}{2}$	1	
G $\frac{3}{4}$	165 196					CRO-$\frac{3}{4}$	1	
G1	165 197					CRO-1	1	

* Cantidad por unidad de embalaje

Juntas

Hoja de datos

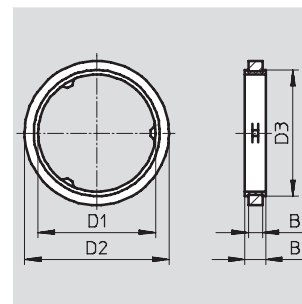
Junta OL
con cuerpo de metálico

- Basadas en la norma ISO 16030
- Hermetizante ajustando a mano a temperatura ambiente
- Imperdible
- Reutilizable
- Compatible con las juntas O y OK

-  - Temperatura
-40 ... +100 °C

-  - Presión
-0,95 ... +30 bar

Nota sobre los materiales:
No contiene cobre ni PTFE
Conformidad con RoHS



Dimensiones y referencias												
Para rosca	Par de apriete mínimo [Nm]	Par de apriete máximo [Nm]	D1	D2	D3	B1	B2	CRC ¹⁾	Peso [g]	Nº de art.	Tipo	PE*
Acero inoxidable, caucho nitrílico												
M5	0,5	6	5,05	7,4	6,25	1,45	1	2	1	34 634	OL-M5	1
										534 231	OL-M5-500	500
G ¹ / ₈	1	26	9,8	12,8	11,1	1,8	1,3	2	1	33 840	OL- ¹ / ₈	1
										534 232	OL- ¹ / ₈ -500	500
G ¹ / ₄	2	40	13,2	16,8	14,4	2,2	1,6	2	1	34 635	OL- ¹ / ₄	1
										534 233	OL- ¹ / ₄ -200	200
Aluminio, caucho nitrílico												
G ³ / ₈	10	50	16,65	20,5	17,9	2,95	1,95	2	2	34 636	OL- ³ / ₈	1
										534 234	OL- ³ / ₈ -200	200
G ¹ / ₂	18	80	21	25,5	22,2	2,6	1,95	2	2	34 637	OL- ¹ / ₂	1
										534 235	OL- ¹ / ₂ -100	100
G ³ / ₄	-	120	26,5	32	28,4	2,6	1,95	2	2	34 638	OL- ³ / ₄	1

1) Clase de resistencia a la corrosión 2 según norma de Festo 940 070

Válida para piezas expuestas a gran peligro de corrosión. Piezas exteriores en contacto directo con sustancias usuales en entornos industriales, tales como disolventes, detergentes o lubricantes, con superficies principalmente decorativas.

* Cantidad por unidad de embalaje

Juntas


Hoja de datos

Junta OK

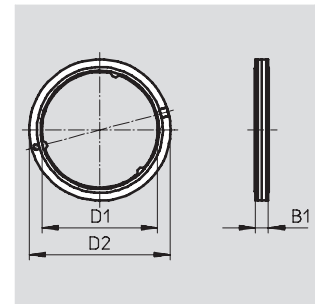
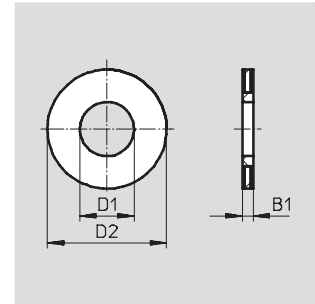
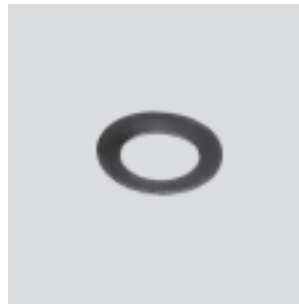
con anillo de soporte

- Basadas en la norma ISO 16030
- Hermetizante ajustando a mano a temperatura ambiente
- Imperdible
- Compatible con las juntas O y OL






—  — Temperatura
-10 ... +60 °C

—  — Presión
-0,95 ... +10 bar

Nota sobre los materiales:
No contiene cobre ni PTFE
Conformidad con RoHS



Dimensiones y referencias

Para rosca	Par de apriete mínimo [Nm]	Par de apriete máximo [Nm]	D1	D2	B1	CRC ¹⁾	Peso [g]	Nº art.	Tipo	PE*
Acero inoxidable, caucho nitrílico										
M3	0,15	0,8	2,5	5,5	0,5	2	0,04	130 849	OK-M3	1
M5	0,25	2,4	4,3	7,8	0,5		0,1	130 850	OK-M5	1
M7	0,3	6,4	6,4	9,8	0,5		0,1	130 851	OK-M7	1
Poliamida, poliuretano termoplástico										
G1/8	2	5	9,9	13,15	1,60	2	0,12	531 771	OK-1/8	 Nuevo 1
G1/4	10	12	13,3	18,15	2,20		0,32	531 772	OK-1/4	 Nuevo 1
G3/8	10	15	16,8	22,15	2,20		0,44	531 773	OK-3/8	 Nuevo 1
G1/2	10	18	21,2	26,45	2,35		0,6	531 774	OK-1/2	 Nuevo 1
G3/4	30	40	26,7	32,45	2,95		1	531 775	OK-3/4	 Nuevo 1

1) Clase de resistencia a la corrosión 2 según norma de Festo 940 070

Válida para piezas expuestas a gran peligro de corrosión. Piezas exteriores en contacto directo con sustancias usuales en entornos industriales, tales como disolventes, detergentes o lubricantes, con superficies principalmente decorativas.

* Cantidad por unidad de embalaje

Juntas

Hoja de datos

Surtido de juntas OL-S1

Esta caja de juntas incluye todas las juntas OL necesarias de los tamaños M5 hasta G $\frac{3}{4}$.



Referencias						
Contenido	Unidad	Par de apriete mínimo [Nm]	Par de apriete máximo [Nm]	Peso [g]	Nº de art.	Tipo
OL-M5	50	0,5	6	1	161 355	OL-S1
OL-1/8	100	1	26	1		
OL-1/4	100	2	40	1		
OL-3/8	40	10	50	2		
OL-1/2	30	18	80	2		
OL-3/4	10	-	120	2		

Cinta selladora para roscas GWB-0,1



Referencias				
Ancho [mm]	Espesor [mm]	Longitud [m]	Nº de art.	Tipo
10	0,1	12,5	9076	GWB-0,1