

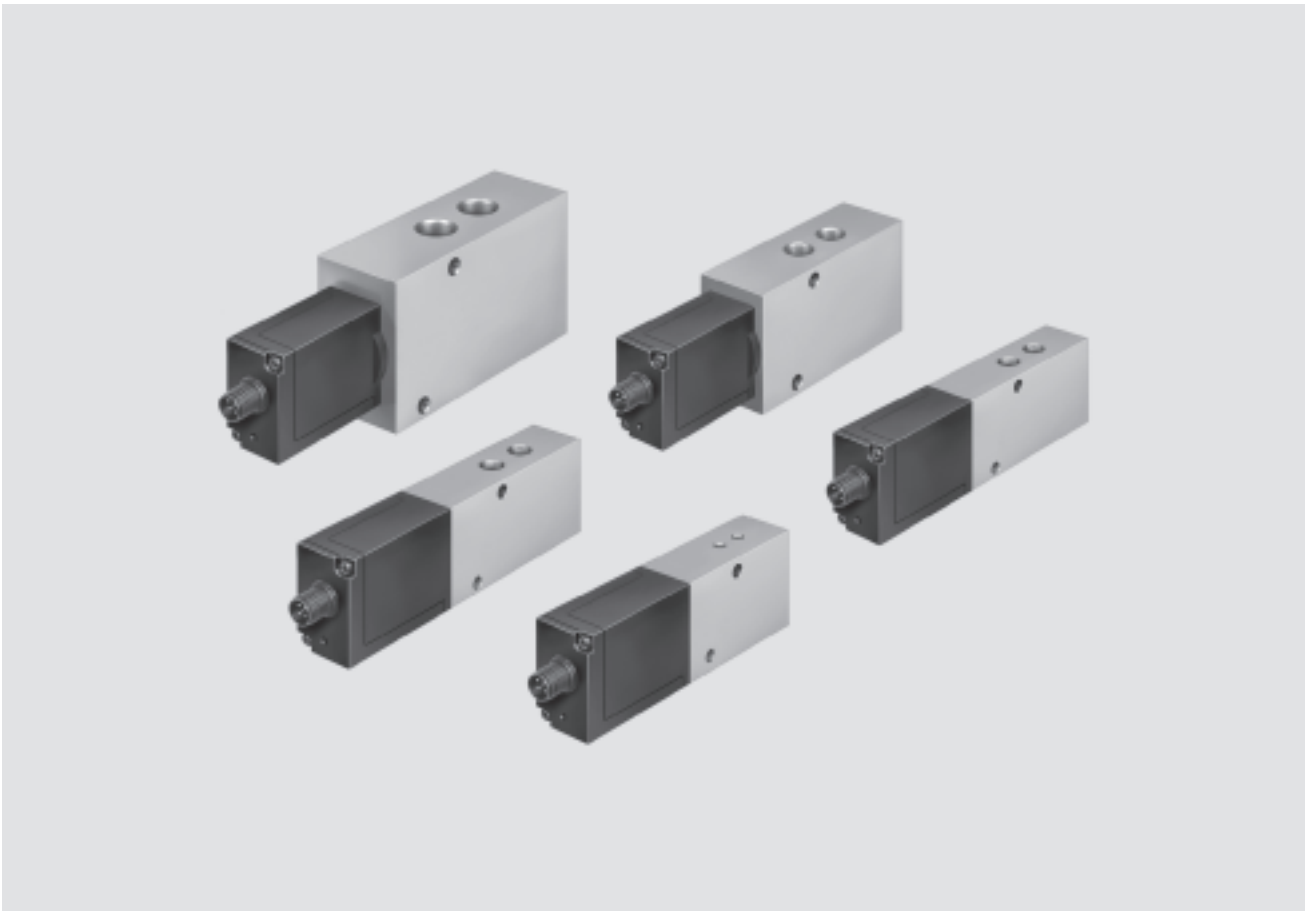


- Gran dinamismo
- Elemento de control en circuitos posicionadores
- 5/3 vías

Válvulas posicionadoras MPYE

Características

FESTO



Datos generales

- La válvula posicionadora de accionamiento directo tiene una corredera regulada en función de la posición. Esta válvula modifica la sección de sus salidas en función de una señal analógica de entrada.
- En combinación con un regulador externo de posiciones y un sistema de medición de recorrido, es posible obtener un sistema de posicionamiento neumático preciso.
- Función de estrangulación para variar la velocidad del cilindro;
- Función de 5/3 vías para variar el sentido del movimiento.

Numerosas variantes

- Entrada del valor nominal
 - Señal analógica de tensión
 - Señal analógica de corriente
- Caudales de 100 ... 2 000 l/min

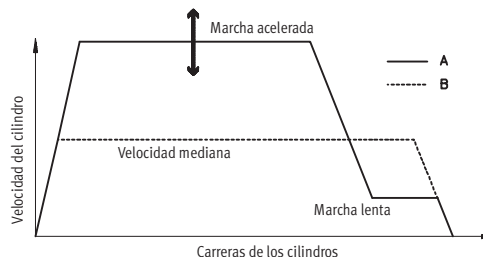
Válvulas posicionadoras MPYE

Características y códigos para el pedido

Ciclos cortos: activación rápida de valores programados del caudal

- Ciclos de máquinas más cortos mediante la optimización de la velocidad del cilindro
 - Técnicas de montaje
 - Técnicas de manipulación
 - Industria de fabricación de muebles

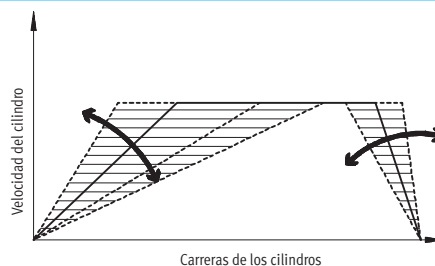
- A: Las válvulas posicionadoras permiten ajustar diversos niveles y varias rampas de velocidad.
- B: La regulación de la velocidad con válvulas conmutadoras sólo es posible mediante la estrangulación del aire de escape, por lo que es poco versátil.



Variación de la velocidad del cilindro; disponer de diversos caudales

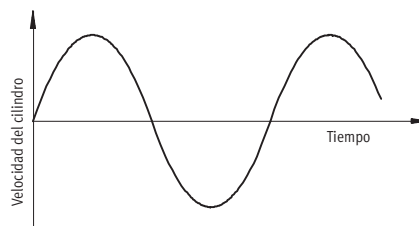
- Adaptar la velocidad del cilindro a las exigencias de cada proceso. Activación de rampas de aceleración específicas (arranque suave para transportar piezas sensibles)

- Proveedores de la industria automovilística
- Técnicas de fabricación industrial
- Técnicas de transporte de piezas
- Técnicas de control



Válvulas posicionadoras para modificar el caudal de modo continuo y rápido

- Ensayos de vibración continua
- Posicionamiento neumático con SPC200
- SoftStop con regulador de posiciones finales SPC11



Código para el pedido

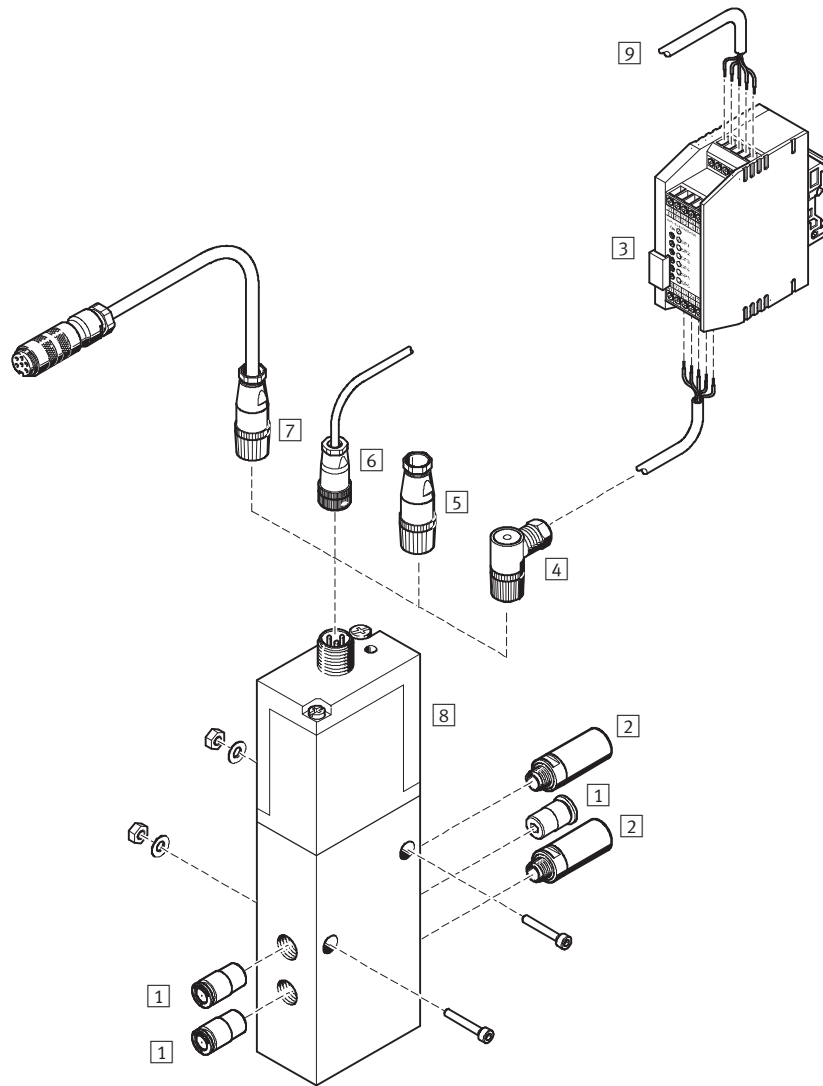
MPYE - 5 - 1/8 LF - 010 - B

| Tipo | |
|---------------------------|------------------------------|
| MPYE | Válvula posicionadora |
| Función de válvula | |
| 5 | Válvula de 5/3 vías |
| Conexión neumática | |
| M5 | M5 |
| 1/8 LF | G1/8 Bajo caudal |
| 1/8 HF | G1/8 Gran caudal |
| 1/4 | G1/4 |
| 3/8 | G3/8 |
| Entrada del valor nominal | |
| 010 | Señal analógica de tensión |
| 420 | Señal analógica de corriente |
| Generación | |
| B | Serie B |

Válvulas posicionadoras MPYE

Cuadro general de periféricos

FESTO

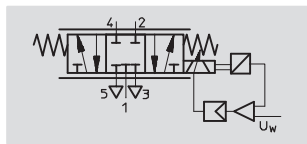


| Accesorios | | |
|------------|---------------------------------|--|
| | Descripción resumida | → Página/Internet |
| 1 | Racor rápido roscado QS | quick star |
| 2 | Silenciadores | u |
| 3 | Módulo de valores nominales MPZ | mpz |
| 4 | Conector de detector SIE-WD-TR | 8 |
| 5 | Conector de detector SIE-GD | 8 |
| 6 | Cable de conexión KMPYE | 8 |
| 7 | Cable de conexión KVIA-MPYE | Cable para conectar con el módulo analógico del terminal de válvulas tipo 03 |
| 8 | Válvula posicionadora MPYE | 5 |
| 9 | Entrada/Salida digital | - |

Válvulas posicionadoras MPYE

Hoja de datos

Función



- Tensión
17 ... 30 V DC
- Caudal
100 ... 2 000 l/min
- Presión
0 ... 10 bar

Variantes

- Entrada de señal de valor nominal como señal analógica de tensión de 0 ... 10 V
- Entrada de señal analógica como señal analógica de corriente de 4 ... 20 mA

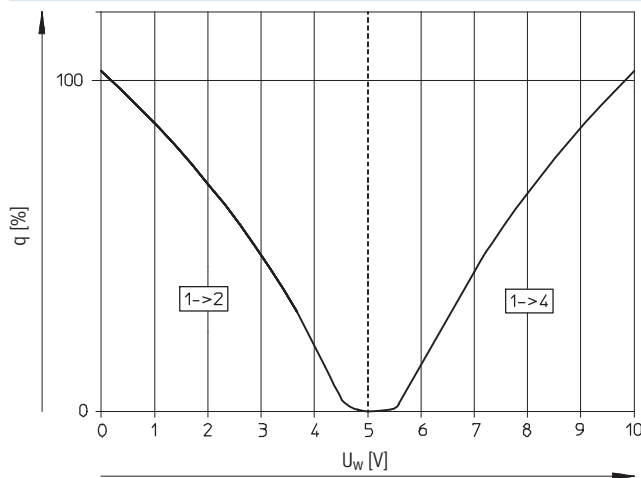


| Datos técnicos generales | | | | | |
|-----------------------------------|--|-----------------|-------------|-----------------|-----------------|
| Conexión neumática | M5 | G $\frac{1}{8}$ | | G $\frac{1}{4}$ | G $\frac{3}{8}$ |
| | | Bajo caudal | Gran caudal | | |
| Función de válvula | 5/3 vías, centro cerrado | | | | |
| Construcción | Válvula de corredera de accionamiento directo, con posición regulada de la corredera | | | | |
| Principio de estanquidad | Junta dura | | | | |
| Tipo de accionamiento | Eléctrico | | | | |
| Forma de reposición | Muelle mecánico | | | | |
| Tipo de mando | Directo | | | | |
| Sentido del flujo | irreversible | | | | |
| Tipo de fijación | Mediante taladros | | | | |
| Posición de montaje ¹⁾ | Indistinta | | | | |
| Fluido | Aire comprimido filtrado sin lubricar; grado de filtración de 5 μ m | | | | |
| Diámetro nominal [mm] | 2 | 4 | 6 | 8 | 10 |
| Caudal nominal [l/min] | 100 | 350 | 700 | 1 400 | 2 000 |
| Peso del producto [g] | 290 | 330 | 330 | 530 | 740 |

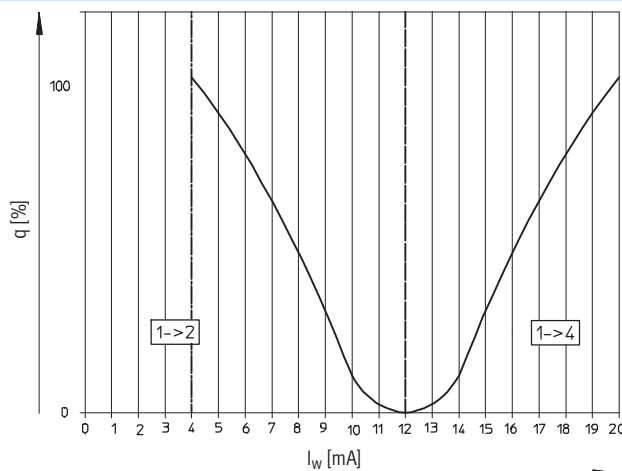
1) Si la válvula posicionadora se mueve al funcionar, deberá estar montada de modo transversal en relación con el sentido del movimiento.

Caudal q con 6 \rightarrow 5 bar en función del valor de tensión nominal U

Tipo de tensión MPYE-5-...-010-B



Tipo de corriente MPYE-5-...-420-B



Válvulas posicionadoras MPYE

FESTO

Hoja de datos

| Datos eléctricos | | | | | | | |
|--|---|------------------------------------|--------------------------------|-------------|-----------------|-----------------|----|
| Conexión neumática | | M5 | G $\frac{1}{8}$ Bajo caudal | Gran caudal | G $\frac{1}{4}$ | G $\frac{3}{8}$ | |
| Alimentación de tensión | [V DC] | 17 ... 30 | | | | | |
| Consumo máximo de corriente | En posición central | [mA] | 100 | | | | |
| | Con carrera completa | [mA] | 1 100 | | | | |
| Valor nominal | Tipo de tensión | [V DC] | 0 ... 10 | | | | |
| | Tipo de corriente | [mA] | 4 ... 20 | | | | |
| Histéresis máx. ¹⁾ | | [%] | 0,4 | | | | |
| Posición central de la válvula | Tipo de tensión | [V DC] | 5 ($\pm 0,1$) | | | | |
| | Tipo de corriente | [mA] | 12 ($\pm 0,16$) | | | | |
| Tiempo de utilización ²⁾ | | [%] | 100 | | | | |
| Frecuencia límite ³⁾ | | [Hz] | 125 | 100 | 100 | 90 | 65 |
| Posición de seguridad | Posición central activa en caso de ruptura del cable | | | | | | |
| Protección contra polarización inversa | Tipo de tensión | En todas las conexiones eléctricas | | | | | |
| | Tipo de corriente | Para valor nominal | | | | | |
| Clase de protección | IP65 | | | | | | |
| Conexión eléctrica | Conector tipo zócalo de 4 contactos, forma redonda, M12x1 | | | | | | |

1) En relación con la carrera máxima de la corredera.

2) En caso de sobrecalentamiento, se desconecta automáticamente la válvula posicionadora (pasa a posición central). La válvula se vuelve a conectar después de enfriarse.

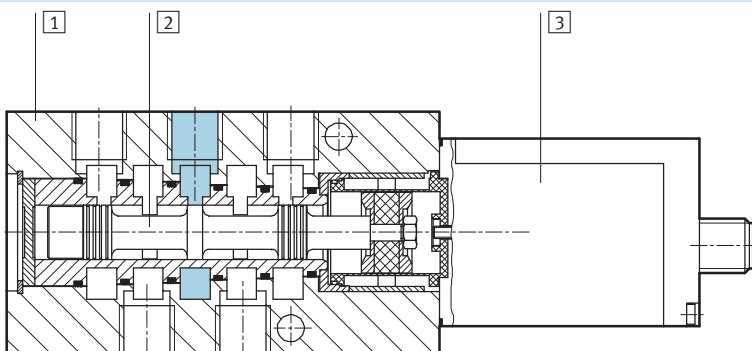
3) Corresponde a una frecuencia de 3dB con movimiento máximo de la corredera.

| Condiciones de funcionamiento y del entorno | | |
|---|---|----------------------------|
| Presión de funcionamiento | [bar] | 0 ... 10 |
| Temperatura ambiente | [°C] | 0 ... 50 |
| Resistencia a vibraciones ¹⁾ | Según DIN/IEC 68, parte 2-6, grado de nitidez 2 | |
| Resistencia a choques permanentes ¹⁾ | Según DIN/IEC 68, parte 2-27, grado de nitidez 2 | |
| Símbolo CE | Según Directiva de Máquinas 89/336/CEE (directiva de compatibilidad electromagnética) | |
| Temperatura del fluido | [°C] | 5 ... 40, sin condensación |

1) Si la válvula posicionadora se mueve al funcionar, deberá estar montada de modo transversal en relación con el sentido del movimiento.

Materiales

Vista en sección



| | | |
|---|----------------------------|--|
| 1 | Cuerpo | Aluminio anodizado |
| 2 | Corredera | Aluminio templado |
| 3 | Cuerpo para la electrónica | Estireno-butadieno acrílico, galvanizado |
| - | Juntas | Caucho nitrílico |

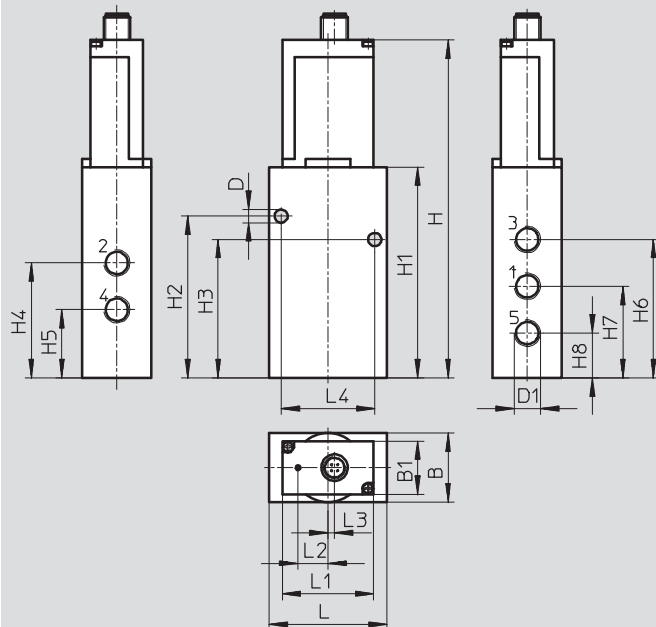
Válvulas posicionadoras MPYE

Hoja de datos

FESTO

Dimensiones

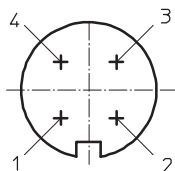
Datos CAD disponibles en www.festo.com



| Conexión neumática D1 | B | B1 | D Ø | H | H1 | H2 | H3 | H4 |
|--------------------------|----|----|--------|-------|-------|------|------|------|
| M5 | 26 | - | 5,5 | 129,9 | 69 | 56,1 | 38,1 | 32,1 |
| G $\frac{1}{8}$ | 26 | - | 5,5 | 149,3 | 88,4 | 71,3 | 55,1 | 45,8 |
| G $\frac{1}{4}$ | 35 | 26 | 6,5 | 164,6 | 103,7 | 79,6 | 68,1 | 56,6 |
| G $\frac{3}{8}$ | 40 | 26 | 6,5 | 176,6 | 115,7 | 98,4 | 79,4 | 65,4 |

| Conexión neumática D1 | H5 | H6 | H7 | H8 | L | L1 | L2 | L3 | L4 |
|--------------------------|------|------|------|------|----|----|------|-----|----|
| M5 | 20,1 | 38,1 | 26,1 | 14,1 | 45 | - | 14,8 | 3,2 | 32 |
| G $\frac{1}{8}$ | 26,8 | 55,3 | 36,3 | 17,3 | 45 | - | 14,8 | 3,2 | 35 |
| G $\frac{1}{4}$ | 33,6 | 68,1 | 45,1 | 22,1 | 58 | 45 | 14,8 | 3,2 | 46 |
| G $\frac{3}{8}$ | 37,4 | 82,4 | 51,4 | 20,4 | 67 | 45 | 14,8 | 3,2 | 54 |

Ocupación de las conexiones



- 1 24 V DC, tensión de alimentación
- 2 GND
- 3 U_w/I_w , Entrada de valor nominal
- 4 GND


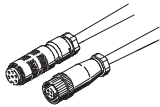

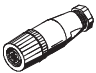


Referencias

| Conexión neumática | Tipo de tensión 0 ... 10 V | | Tipo de corriente 4 ... 20 mA | |
|-----------------------|----------------------------|--------------------------------|-------------------------------|--------------------------------|
| | Nº de artículo | Tipo | Nº de artículo | Tipo |
| M5 | 154 200 | MPYE-5-M5-010-B | 162 959 | MPYE-5-M5-420-B |
| G $\frac{1}{8}$ | 151 692 | MPYE-5- $\frac{1}{8}$ LF-010-B | 161 978 | MPYE-5- $\frac{1}{8}$ LF-420-B |
| | 151 693 | MPYE-5- $\frac{1}{8}$ HF-010-B | 161 979 | MPYE-5- $\frac{1}{8}$ HF-420-B |
| G $\frac{1}{4}$ | 151 694 | MPYE-5- $\frac{1}{4}$ -010-B | 161 980 | MPYE-5- $\frac{1}{4}$ -420-B |
| G $\frac{3}{8}$ | 151 695 | MPYE-5- $\frac{3}{8}$ -010-B | 161 981 | MPYE-5- $\frac{3}{8}$ -420-B |

Válvulas posicionadoras MPYE

Accesorios

FESTO

| Referencias | | | | |
|--|--|--------------------------|----------------|------------------------------|
| | Descripción | Longitud del cable [m] | Nº art. | Tipo |
| Cable de conexión Hojas de datos → Internet: cables | | | | |
|  | Apantallados | 5 | 151 909 | KMPYE-5 |
| | | Longitud X ¹⁾ | 151 910 | KMPYE-... |
|  | Cable para conectar con el módulo analógico del terminal de válvulas tipo 03 | 5 | 161 984 | KVIA-MPYE-5 |
| | | 10 | 161 985 | KVIA-MPYE-10 |
|  | Cable para conectar con la interface del controlador de ejes SPC200 | 0,3 | 170 239 | KMPYE-AIF-1-GS-GD-0,3 |
| | | 2 | 170 238 | KMPYE-AIF-1-GS-GD-2 |
| Conector de detector Hojas de datos → Internet: sie-gd | | | | |
|  | Recto M12x1 de 4 contactos | – | 18 494 | SIE-GD |
| Conector de detector Hojas de datos → Internet: sie-wd | | | | |
|  | Acodado M12x1 de 4 contactos | – | 12 956 | SIE-WD-TR |
| Módulo de valor nominal Hojas de datos → Internet: mpz | | | | |
|  | Generación de 6+1 valores nominales analógicos | – | 546 224 | MPZ-1-24DC-SGH-6-SW5 |

1) Máximo 10 m