

## Válvulas de retención de vacío ISV

**FESTO**



## Válvulas de retención de vacío ISV

Características

FESTO

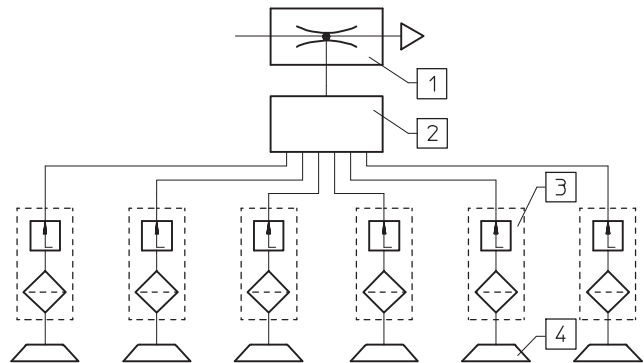
### Aplicaciones

- Para el montaje en paralelo de varias ventosas
  - para que pueda producirse el vacío si una o varias válvulas no establecen contacto hermético con la pieza
- Sujeción de piezas a granel
- Ahorro de aire y energía
  - La sujeción sólo se produce si se establece un contacto al 100%
- Vacío fiable

### Esquema del funcionamiento

Estas válvulas son adecuadas cuando se utilizan varias ventosas para mantener el vacío si falla una de ellas.

- 1 Generador de vacío
- 2 Distribuidor
- 3 Válvula de retención de vacío
- 4 Ventosa



### Funcionamiento de la válvula de aspiración

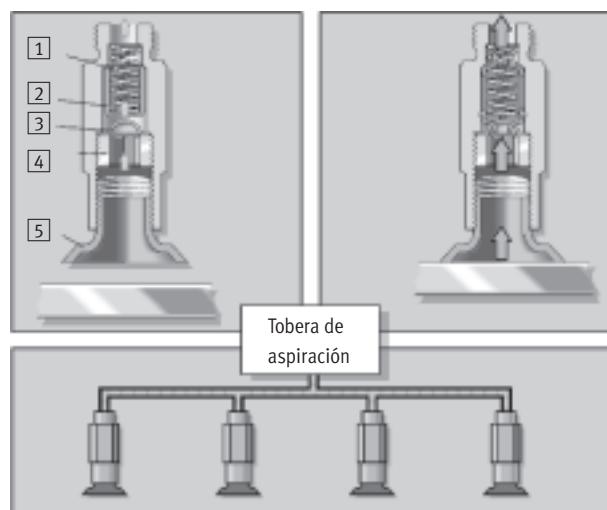
La válvula ISV se monta entre el conjunto de aspiración y la válvula de retención de vacío.

Si el contacto con la ventosa es nulo o parcial durante el proceso de generación de vacío, la válvula ISV bloquea automáticamente el aire aspirado por la válvula correspondiente.

Si la ventosa establece contacto al 100%, vuelve a conectarse el vacío. La válvula ISV bloquea el paso de aire en el momento en que la pieza se desprende de la ventosa.

1. Si la ventosa no establece el contacto debido dejando libre el paso de aire, el retenedor de la válvula cierra el paso. En esta posición, el aire únicamente puede pasar por el taladro pequeño en la parte delantera del retenedor.

2. Si una pieza entra en contacto con la ventosa, disminuye el caudal de aire, con lo que el muelle aplica una fuerza contra el retenedor y lo desplaza hacia adelante. De esta manera queda abierto el paso y en la ventosa se vuelve a disponer de vacío.

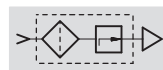


- 1 Muelle
- 2 Retenedor
- 3 Filtro
- 4 Tornillo de fijación
- 5 Ventosa

## Válvulas de retención de vacío ISV

Hoja de datos

Función

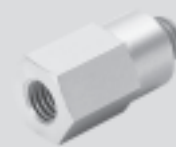


- - Temperatura  
-10 ... +60 °C

- - Presión de funcionamiento  
-0,95 ... 0 bar



ISV-M5/G $\frac{1}{8}$ /G $\frac{1}{4}$ /G $\frac{3}{8}$   
para ventosas con rosca



ISV-M4/M6/M10  
para pinzas por vacío

Datos técnicos generales							
Tamaño	Para ventosas con rosca				Para pinzas por vacío		
	M5	G $\frac{1}{8}$	G $\frac{1}{4}$	G $\frac{3}{8}$	M4	M6	M10
Fluido	Aire atmosférico						
Posición de montaje	Indistinta						
Tipo de fijación	Atornillable						
Conexión neumática	M5	G $\frac{1}{8}$	G $\frac{1}{4}$	G $\frac{3}{8}$	M4	M6	M10
Presión de funcionamiento [bar]	-0,95 ... 0						
Apropiado para impulso de expulsión [bar]	≤ 8						
Caudal de aspiración necesario con -0,5 bar [l/min]	1	2	1,6	1,5	1	2	2

Condiciones del entorno							
Tamaño	Para ventosas con rosca				Para pinzas por vacío		
	M5	G $\frac{1}{8}$	G $\frac{1}{4}$	G $\frac{3}{8}$	M4	M6	M10
Temperatura ambiente [°C]	-10 ... +60						
Resistencia a la corrosión CRC <sup>1)</sup>	2						

1) Clase de resistencia a la corrosión 2 según norma de Festo 940 070

Válida para piezas expuestas a gran peligro de corrosión. Piezas exteriores en contacto directo con sustancias usuales en entornos industriales, tales como disolventes, detergentes o lubricantes, con superficies principalmente decorativas.

Pesos [g]							
Tamaño	Para ventosas con rosca				Para pinzas por vacío		
	M5	G $\frac{1}{8}$	G $\frac{1}{4}$	G $\frac{3}{8}$	M4	M6	M10
ISV-...	4	9	16	33	1,5	14	18

Materiales							
Tamaño	Para ventosas con rosca				Para pinzas por vacío		
	M5	G $\frac{1}{8}$	G $\frac{1}{4}$	G $\frac{3}{8}$	M4	M6	M10
Cuerpo	Aleación de forja de aluminio				Aleación de forja de aluminio		
Filtro	Bronce sinterizado <sup>1)</sup>	Aleación de forja de aluminio, tejido de acero inoxidable			Bronce sinterizado		
Muelle	-	Acero de aleación fina			-	Acero de aleación fina	
Tornillo hueco	-	Aleación de forja de aluminio			-		
Retenedor	-	Poliacetal			-	Poliacetal	

1) Filtro ISV-M5-CT de acero sinterizado

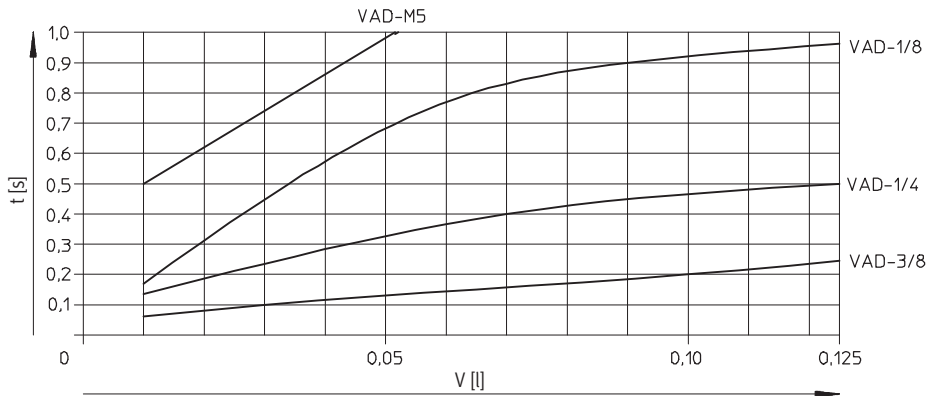
## Válvulas de retención de vacío ISV

Hoja de datos

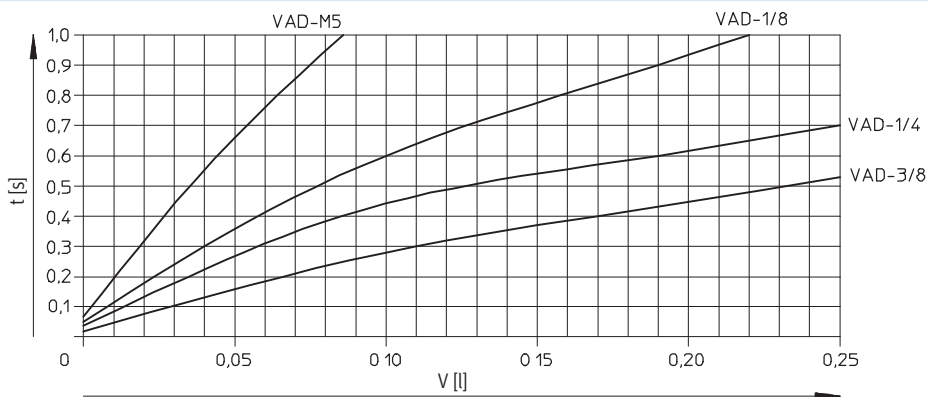
FESTO

### Tiempo de evacuación en función del volumen V a evacuar con diversos eyectores

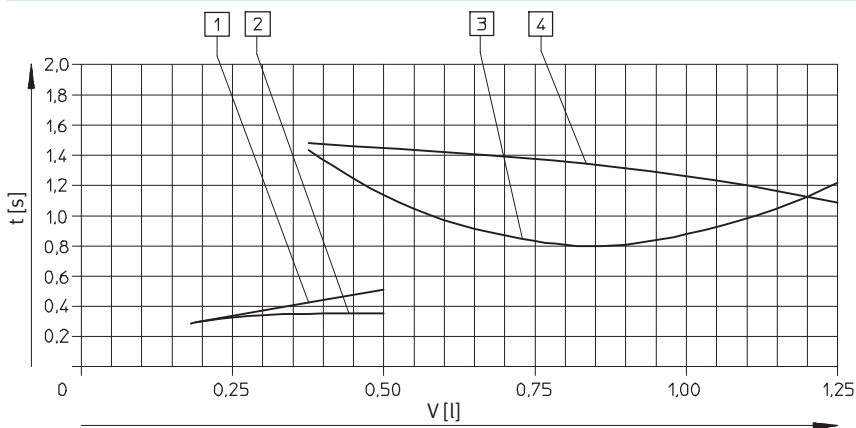
ISV-...-M5




ISV-...-1/8/ISV-...-1/4



ISV-...-3/8



- 1 VAD-...-3/8 con ventosa plana VAS-125-...
- 2 VAD-ME-...-3/8 con ventosa plana VASB-125-...
- 3 VAD-...-3/8 con fuelle tipo VASB-125-...
- 4 VAD-ME-...-3/8 con fuelle tipo VASB-125-...

-  - Importante

Tiempo de evacuación mínimo para conseguir un vacío máximo posible de 90%.

## Válvulas de retención de vacío ISV

Hoja de datos

### Condiciones para el funcionamiento de la válvula de aspiración ISV

- La cantidad de válvulas que pueden asegurarse depende de la capacidad de aspiración del eyector.
- En caso de la conexión en paralelo a un eyector, es indispensable disponer como mínimo de un determinado caudal mínimo de conmutación para que funcione la válvula ISV.
- El cociente formado por la capacidad de aspiración del eyector y el caudal mínimo de conmutación de la válvula ISV permite estimar la cantidad aproximada de ventosas que pueden asegurarse.

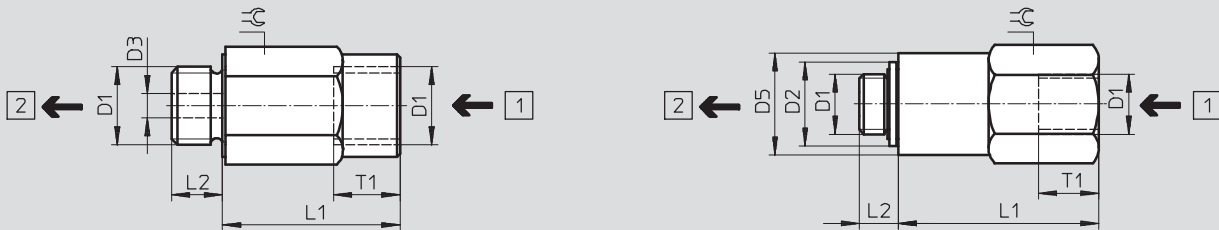
### Cantidad máxima de ventosas aseguradas en función de la tobera de aspiración utilizada y del nivel de vacío

Tobera de aspiración	Cantidad máx. de conjuntos de aspiración con P <sub>U</sub> [bar]											
	ISV-M5			ISV-1/8			ISV-1/4			ISV-3/8		
	-0,5	-0,6	-0,7	-0,5	-0,6	-0,7	-0,5	-0,6	-0,7	-0,5	-0,6	-0,7
VAD-M5	2	1	-	1	1	-	1	-	-	-	-	-
VAD-1/8	4	2	1	2	1	-	2	1	-	-	-	-
VAD-1/4	8	6	3	4	3	1	4	3	1	-	-	-
VAD-3/8	8	8	7	7	6	3	7	6	3	-	2	1
VADM/VADMI-45	2	1	-	1	1	-	1	-	-	-	-	-
VADM/VADMI-70	4	2	1	2	1	-	2	1	-	-	-	-
VADM/VADMI-95	8	6	3	4	3	1	4	2	1	-	-	-
VADM/VADMI-140	8	8	7	7	6	3	7	6	3	3	2	1
VADM/VADMI-200	16	16	14	14	12	6	14	12	6	6	4	2
VADM/VADMI-300	32	32	28	28	24	12	28	14	12	12	8	4

### Dimensiones

ISV...

ISV-M4/M6/M10



- 1 Lado de aspiración  
2 Lado del tubo flexible

Tipo	D1	D2 Ø	D3 Ø	D5 Ø	L1	L2	T1	⊘
ISV-M5	M5	-	2	-	10	5	5,5	8
ISV-1/8	G1/8	-	4	-	29,5	6,5	11	13
ISV-1/4	G1/4	-	4	-	30	8	11	17
ISV-3/8	G3/8	-	4	-	30	9	13	22
ISV-M4	M4	7,6	-	7	10,7	3,8	5	7
ISV-M6	M6	8,4	-	14	28,3	5	5	14
ISV-M10	M10	14	-	17	32	6,5	10	17

### Referencias

Conexión neumática	Para ventosas con rosca		Conexión neumática	Para pinzas por vacío	
	Nº de artículo	Tipo		Nº de artículo	Tipo
M5	151217	ISV-M5	M4	545996	ISV-M4
M5	183520	ISV-M5-CT <sup>1)</sup>	M6	545997	ISV-M6
G1/8	33969	ISV-1/8	M10	545998	ISV-M10
G1/4	33970	ISV-1/4			
G3/8	33971	ISV-3/8			

1) Sin cobre ni PTFE