

- Válvulas accionadas eléctrica o neumáticamente
- Con pilotaje interno o externo
- Reposición neumática o mecánica

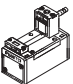
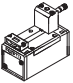
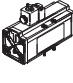
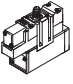
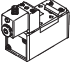
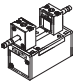
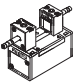
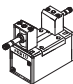
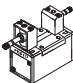
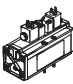
Tipos especiales según directiva ATEX para atmósferas potencialmente explosivas

➔ www.festo.com/es/ex

Electroválvulas, ISO 5599-1

Cuadro general de productos

FESTO

Función	Ejecución	Tipo	Tamaño ISO	Caudal nominal [l/min]	Utilización neumática en la placa base	Tensión de funcionamiento	
						[V DC]	[V AC]
Válvulas monoestables de 5/2 vías	Electroválvula						
		MN1H	1	1 200	G $\frac{1}{4}$	24	110, 230
			2	2 300	G $\frac{3}{8}$		
			3	4 500	G $\frac{1}{2}$		
		MFH	1	1 200	G $\frac{1}{4}$	12, 24, 42	24, 42, 48, 110, 230, 240
			2	2 300	G $\frac{3}{8}$		
			3	4 500	G $\frac{1}{2}$		
		MDH	4	6 000	G $\frac{3}{4}$	24	42, 110, 230
	Electroválvula con conector central tipo clavija M12x1						
		MEBH-...-ZSR	1	1 200	G $\frac{1}{4}$	24	-
			2	2 300	G $\frac{3}{8}$		
			3	4 500	G $\frac{1}{2}$		
	Terminal de válvulas con conector individual tipo clavija M12x1, ocupación de contactos según VDMA o Desina						
		MDH	1	1 200	G $\frac{1}{4}$	24	-
			2	2 300	G $\frac{3}{8}$		
3			4 500	G $\frac{1}{2}$			
Válvulas biestables de 5/2 vías	Electroválvula biestable						
		JMN1H	1	1 200	G $\frac{1}{4}$	24	110, 230
			2	2 300	G $\frac{3}{8}$		
			3	4 500	G $\frac{1}{2}$		
	Electroválvula con señal prioritaria en 14						
		JMN1DH	1	1 200	G $\frac{1}{4}$	24	110, 230
			2	2 300	G $\frac{3}{8}$		
			3	4 500	G $\frac{1}{2}$		
	Electroválvula biestable						
		JMFH	1	1 200	G $\frac{1}{4}$	12, 24, 42	24, 42, 48, 110, 230, 240
			2	2 300	G $\frac{3}{8}$		
			3	4 500	G $\frac{1}{2}$		
	Electroválvula biestable con señal prioritaria en 14						
		JMFDH	1	1 200	G $\frac{1}{4}$	12, 24, 42	24, 42, 48, 110, 230, 240
			2	2 300	G $\frac{3}{8}$		
3			4 500	G $\frac{1}{2}$			
Electroválvula biestable							
	JMDH	4	6 000	G $\frac{3}{4}$	24	42, 110, 230	

Electroválvulas, ISO 5599-1

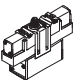
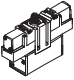
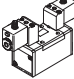
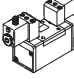
Cuadro general de productos

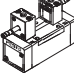
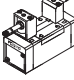
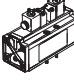
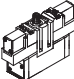
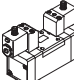
Tipo	Alimentación del aire de pilotaje		Forma de reposición		→ Página/Internet
	pilotaje interno	pilotaje externo	muelle neumático	muelle mecánico	
Electroválvula					
MN1H	■	■	■	■	18
	■	■	■	■	
	■	■	■	■	
MFH	■	■	■	■	30
	■	■	■	■	
	■	■	■	■	
MDH	■	-	■	-	65
Electroválvula con conector central tipo clavija M12x1					
MEBH-...-ZSR	■	-	■	■	41
	■	-	■	■	
	■	-	■	■	
Terminal de válvulas con conector individual tipo clavija M12x1, ocupación de contactos según VDMA o Desina					
MDH	■	■	■	■	30
	■	-	■	■	
	■	-	■	■	
Electroválvula biestable					
JMN1H	■	■	-	-	22
	■	■	-	-	
	■	■	-	-	
Electroválvula con señal prioritaria en 14					
JMN1DH	■	■	-	-	22
	■	■	-	-	
	■	■	-	-	
Electroválvula biestable					
JMFH	■	■	-	-	34
	■	■	-	-	
	■	■	-	-	
Electroválvula con señal prioritaria en 14					
JMPDH	■	-	-	-	34
	■	-	-	-	
	■	-	-	-	
Electroválvula biestable					
JMDH	■	-	-	-	68
	■	-	-	-	
	■	-	-	-	

Electroválvulas, ISO 5599-1

Cuadro general de productos

FESTO

Función	Ejecución	Tipo	Tamaño ISO	Caudal nominal [l/min]	Utilización neumática en la placa base	Tensión de funcionamiento			
						[V DC]	[V AC]		
Válvulas biestables de 5/2 vías		Electroválvula biestable con conector central tipo clavija M12x1						24 V DC	-
		JMEBH	1	1 200	G $\frac{1}{4}$				
			2	2 300	G $\frac{3}{8}$				
			3	4 500	G $\frac{1}{2}$				
	Electroválvula con conector central tipo clavija M12x1, señal prioritaria en 14						24 V DC	-	
		JMEBDH	1	1 200	G $\frac{1}{4}$				
			2	2 300	G $\frac{3}{8}$				
			3	4 500	G $\frac{1}{2}$				
	Electroválvula con conector individual tipo clavija M12x1, ocupación de contactos según VDMA o Desina						24 V DC	-	
		JMDH	1	1 200	G $\frac{1}{4}$				
			2	2 300	G $\frac{3}{8}$				
			3	4 500	G $\frac{1}{2}$				
	Electroválvula con conector individual tipo clavija M12x1, ocupación de contactos según VDMA o Desina, señal prioritaria en 14						24 V DC	-	
		JMDDH	1	1 200	G $\frac{1}{4}$				
			2	2 300	G $\frac{3}{8}$				
			3	4 000	G $\frac{1}{2}$				

Función	Ejecución	Tipo	Tamaño ISO	Caudal nominal [l/min]	Utilización neumática en la placa base	Tensión de funcionamiento				
						[V DC]	[V AC]			
Válvulas de 5/3 vías		Electroválvula						24	110, 230	
		MN1H-5/3...	1	1 200	G $\frac{1}{4}$					
			2	2 300	G $\frac{3}{8}$					
			3	4 100	G $\frac{1}{2}$					
		MFH-5/3...	1	1 200	G $\frac{1}{4}$	12, 24, 42	24, 42, 48, 110, 230, 240			
			2	2 300	G $\frac{3}{8}$					
			3	4 100	G $\frac{1}{2}$					
		MDH-5/3...	4	6 000	G $\frac{3}{4}$	24	110, 230			
			Electroválvula con conector central tipo clavija M12x1							
		MEBH-5/3-...-ZSR	1	1 200	G $\frac{1}{4}$	24	-			
			2	2 300	G $\frac{3}{8}$					
			3	4 100	G $\frac{1}{2}$					
		MDH-5/3...	Terminal de válvulas con conector individual tipo clavija M12x1, ocupación de contactos según VDMA o Desina						24	-
			1	1 200	G $\frac{1}{4}$					
			2	2 300	G $\frac{3}{8}$					
			3	4 000...4 600	G $\frac{1}{2}$					

Electroválvulas, ISO 5599-1

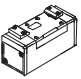
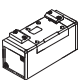
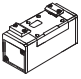
Cuadro general de productos

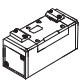
Tipo	Alimentación del aire de pilotaje		Forma de reposición		→ Página/Internet
	pilotaje interno	pilotaje externo	muelle neumático	muelle mecánico	
Electroválvula biestable con conector central tipo clavija M12x1					
JMEBH	■	-	-	-	45
	■	-	-	-	
	■	-	-	-	
Electroválvula biestable con conector central tipo clavija M12x1, con señal prioritaria					
JMEBDH	■	-	-	-	45
	■	-	-	-	
	■	-	-	-	
Electroválvula con conector individual tipo clavija M12x1, ocupación de contactos según VDMA o Desina					
JMDH	■	-	-	-	34
	■	-	-	-	
	■	-	-	-	
Electroválvula con conector individual tipo clavija M12x1, ocupación de contactos según VDMA o Desina, señal prioritaria en 14					
JMDDH	■	-	-	-	34
	■	-	-	-	
	■	-	-	-	

Tipo	Alimentación del aire de pilotaje		Posición de reposo			→ Página/Internet
	pilotaje interno	pilotaje externo	Centro cerrado	A descarga	A presión	
Electroválvula						
MN1H-5/3...	■	■	■	■	■	26
	■	■	■	■	■	
	■	■	■	■	■	
MFH-5/3...	■	■	■	■	■	37
	■	■	■	■	■	
	■	■	■	■	■	
MDH-5/3...	■	-	■	■	-	71
Electroválvula con conector central tipo clavija M12x1						
MEBH-5/3-...-ZSR	■	-	■	■	■	49
	■	-	■	■	■	
	■	-	■	■	■	
Terminal de válvulas con conector individual tipo clavija M12x1, ocupación de contactos según VDMA o Desina						
MDH-5/3...	■	-	■	■	■	37
	■	-	■	■	■	
	■	-	■	■	■	

Válvulas neumáticas, ISO 5599-1

Cuadro general de productos

Función	Ejecución	Tipo	Tamaño ISO	Caudal nominal [l/min]	Utilización neumática en la placa base	Forma de reposición		→ Página/Internet
						muelle neumático	muelle mecánico	
Válvulas de 5/2 vías	Válvula neumática monoestable							
		VL	1	1 200	G1/4	■	■	78
			2	2 300	G3/8	■	■	
			3	4 500	G1/2	■	■	
			4	6 000	G3/4	■	■	
	Válvula neumática biestable							
		J	1	1 200	G1/4	-	-	82
			2	2 300	G3/8	-	-	
			3	4 500	G1/2	-	-	
			4	6 000	G3/4	-	-	
	Válvula neumática con señal prioritaria en 14							
		JD	1	1 200	G1/4	-	-	82
2			2 300	G3/8	-	-		
3			4 500	G1/2	-	-		

Función	Ejecución	Tipo	Tamaño ISO	Caudal nominal [l/min]	Utilización neumática en la placa base	Posición de reposo			→ Página/Internet
						Centro cerrado	A descarga	A presión	
Válvulas de 5/3 vías	Válvula neumática								
		VL5/3...	1	1 200	G1/4	■	■	■	85
			2	2 300	G3/8	■	■	■	
			3	4 100	G1/2	■	■	■	
4			4 800	G3/4	■	■	■		

Electroválvulas, ISO 5599-1

Código para el pedido de válvulas con conector cuadrado

FESTO

MN1H		5/3	G	D-1				C	
Tipo									
MN1H	Monoestable, para bobina N1								
MFH	Monoestable, para bobina F								
MDH	Monoestable, con bobina D								
MEBH	Monoestable, con bobina EB								
JMN1H	Biestable, para bobina N1								
JMN1DH	Biestable, para bobina N1, con señal prioritaria en 14								
JMFH	Biestable, para bobina F								
JMFDH	Biestable, para bobina F con señal prioritaria en 14								
JMDH	Biestable, con bobina D								
Función de válvula									
5/2	Válvula de 5/2 vías								
5/3	Válvula de 5/3 vías								
Posición de reposo									
G	Centro cerrado								
E	A descarga								
B	A presión								
Tamaño									
D-1	ISO tamaño 1								
D-2	ISO tamaño 2								
D-3	ISO tamaño 3								
¾-D-4	ISO tamaño 4								
Conexión eléctrica, tensión de funcionamiento									
Conector cuadrado tipo clavija, según DIN NE 175301-803, forma A									
24 DC	24 V DC								
Alimentación del aire de pilotaje									
	pilotaje interno								
S	pilotaje externo								
Forma de reposición									
FR	muelle mecánico								
	muelle neumático								
Generación									
C	Serie C								
Material									
CT	No contiene cobre ni PTFE								

Electroválvulas, ISO 5599-1

Código para el pedido de válvulas con conector redondo

FESTO

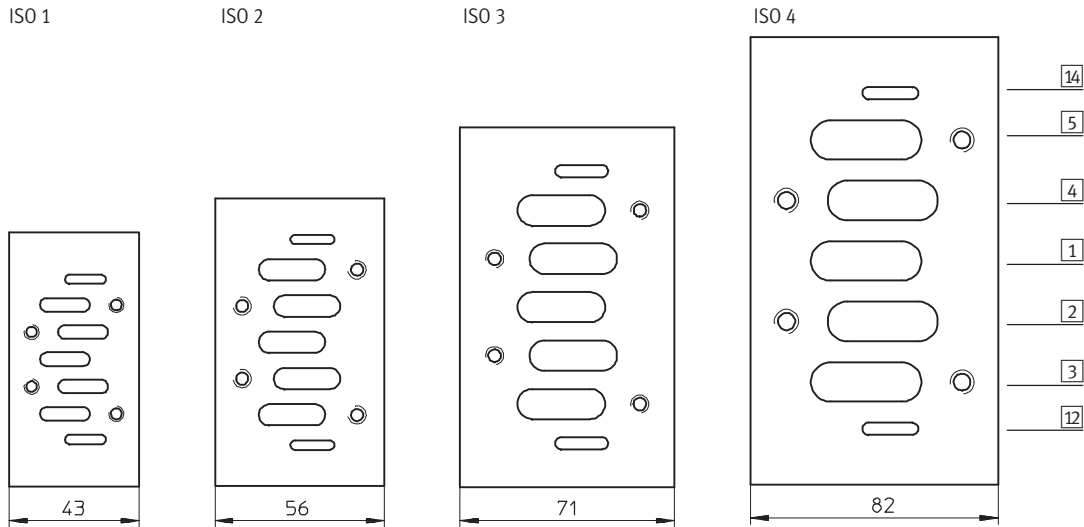
MDH		5/3	G	D-1				C	
Tipo									
MDH	Monoestable, con bobina D								
MEBH	Monoestable, con bobina EB								
JMDH	Biestable, para bobina D								
JMDDH	Biestable, para bobina D, con señal prioritaria en 14								
JMEBH	Biestable, con bobina EB								
JMEBDH	Biestable, con bobina EB, con señal prioritaria en 14								
Función de válvula									
5/2	Válvula de 5/2 vías								
5/3	Válvula de 5/3 vías								
Posición de reposo									
G	Centro cerrado								
E	A descarga								
B	A presión								
Tamaño									
D-1	ISO tamaño 1								
D-2	ISO tamaño 2								
D-3	ISO tamaño 3								
Conexión eléctrica, tensión de funcionamiento									
Conector central redondo tipo clavija, M12x1									
ZSR	24 V DC								
Conector individual redondo tipo clavija, M12x1									
M12	24 V DC								
Ocupación de clavijas:									
	2 contactos según VDMA								
D	4 contactos según Desina								
Alimentación del aire de pilotaje									
	pilotaje interno								
S	pilotaje externo								
Forma de reposición									
FR	muelle mecánico muelle neumático								
Generación									
C	Serie C								

Electroválvulas, ISO 5599-1

Cuadro general de periféricos

Patrón de conexiones en la placa base según ISO 5599-1

Conexión definida entre la válvula y la placa de base



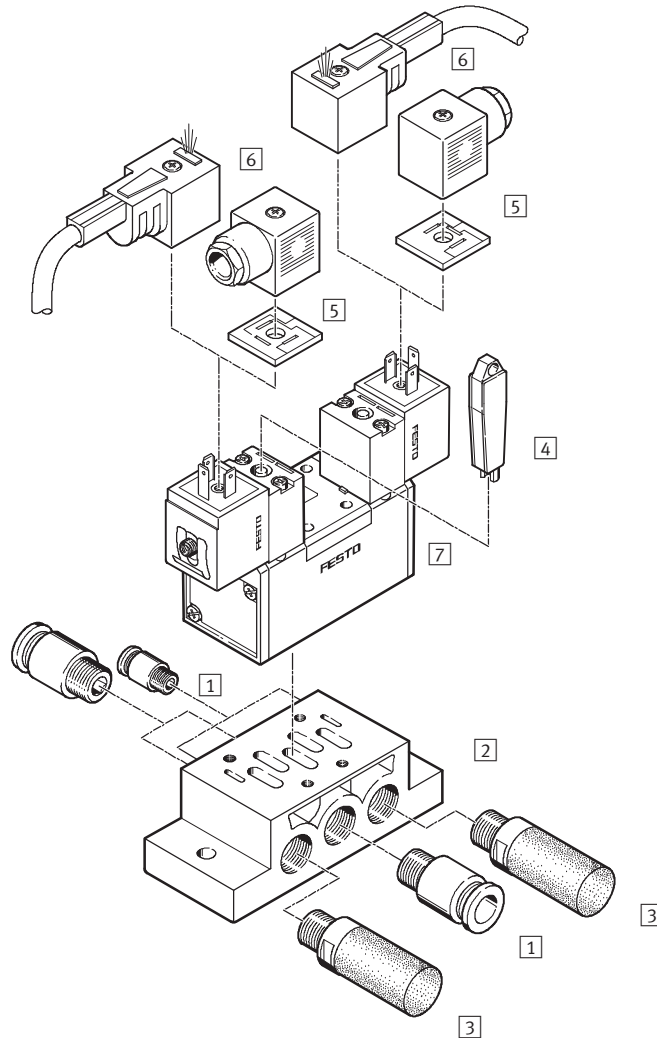
Denominación de las conexiones de las placas base			
		Electroválvulas	Válvulas neumáticas
14	Unidad de control	Alimentación externa de aire de pilotaje para la válvula 14	Entrada de señal 14 www.festo.com
5	Unidad funcional	Conexión de escape 5	
4	Unidad funcional	Conexión funcional 4 www.festo.com	
1	Unidad funcional	Conexión de aire funcional 1	
2	Unidad funcional	Conexión funcional 2	
3	Unidad funcional	Conexión de escape 3	
12	Unidad de control	Alimentación externa de aire de pilotaje para la válvula 12	Entrada de señal 12

Electroválvulas, ISO 5599-1

Cuadro general de periféricos

FESTO

Montaje individual con conector cuadrado

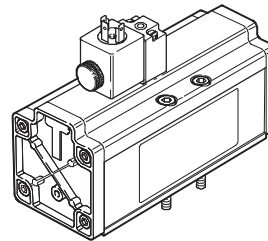
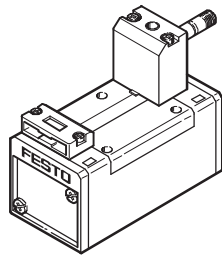
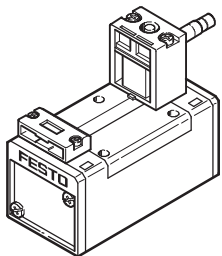


Variantes

MN1H-5/2

MFH-5/2

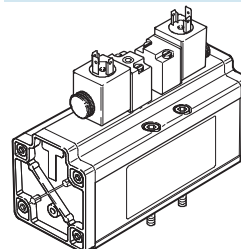
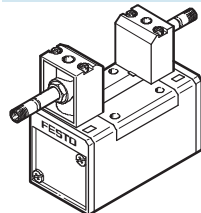
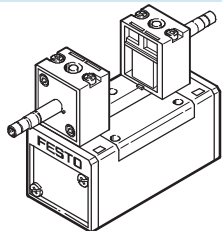
MDH-5/2-D-4



JMN1H-5/2, MN1H-5/3

JMFH-5/2, MFH-5/3

JMDH-5/2-D-4, MDH-5/3-D-4



Electroválvulas, ISO 5599-1

Cuadro general de periféricos

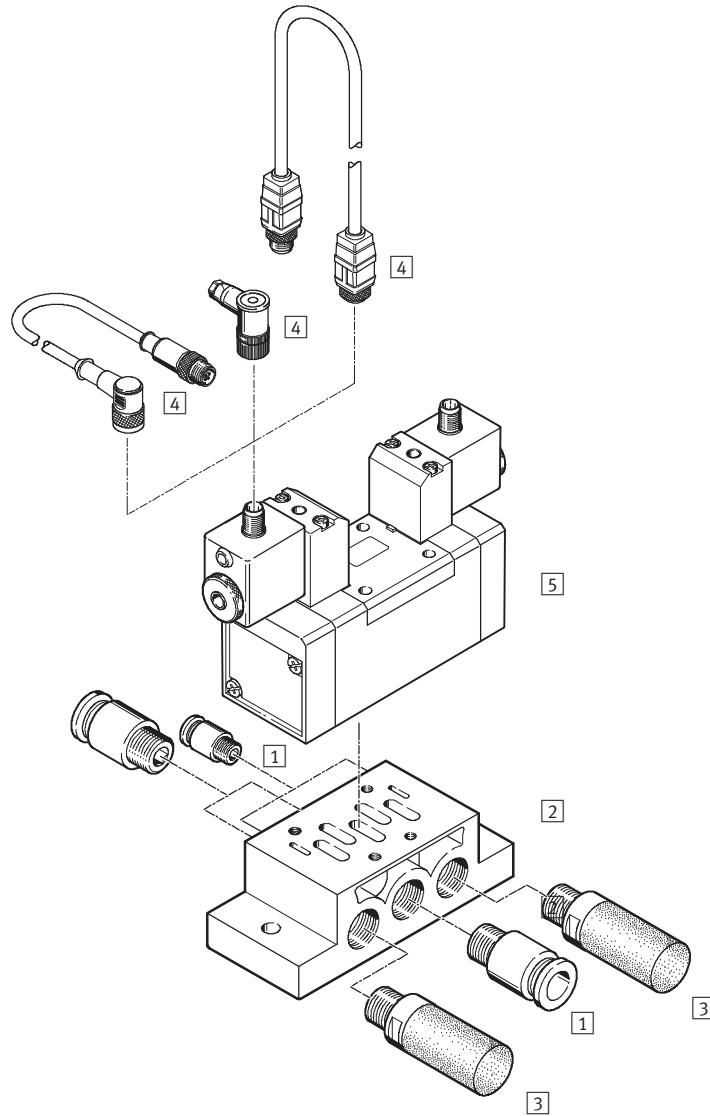
Accesorios		
	Descripción resumida	→ Página/Internet
1	Racor rápido roscado QS	quick star
2	Placa base individual NAS	88
3	Silenciadores	u
4	Con accionamiento manual auxiliar AHB	99
5	Junta iluminada M...-LD	102
6	Conectores tipo zócalo / Cables de conectores tipo zócalo MSSD, KMF, KMC	101
7	Electroválvula	Distribución de conexiones según ISO 5599-1, bobinas correspondientes → 100

Electroválvulas, ISO 5599-1

Cuadro general de periféricos

FESTO

Montaje individual con conector redondo



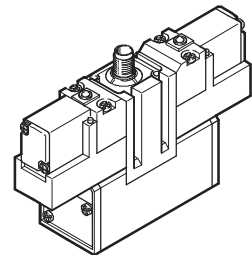
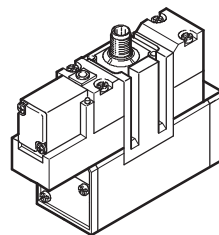
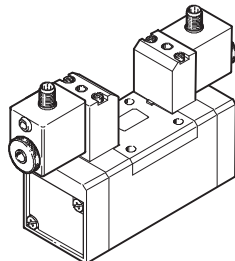
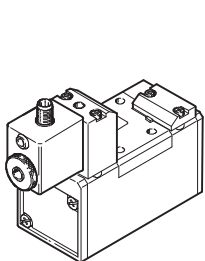
Variantes

MDH-5/2

JMDH-5/2, MDH-5/3

MEBH-5/2

JMEBH-5/2, MEBH-5/3



Electroválvulas, ISO 5599-1

Cuadro general de periféricos

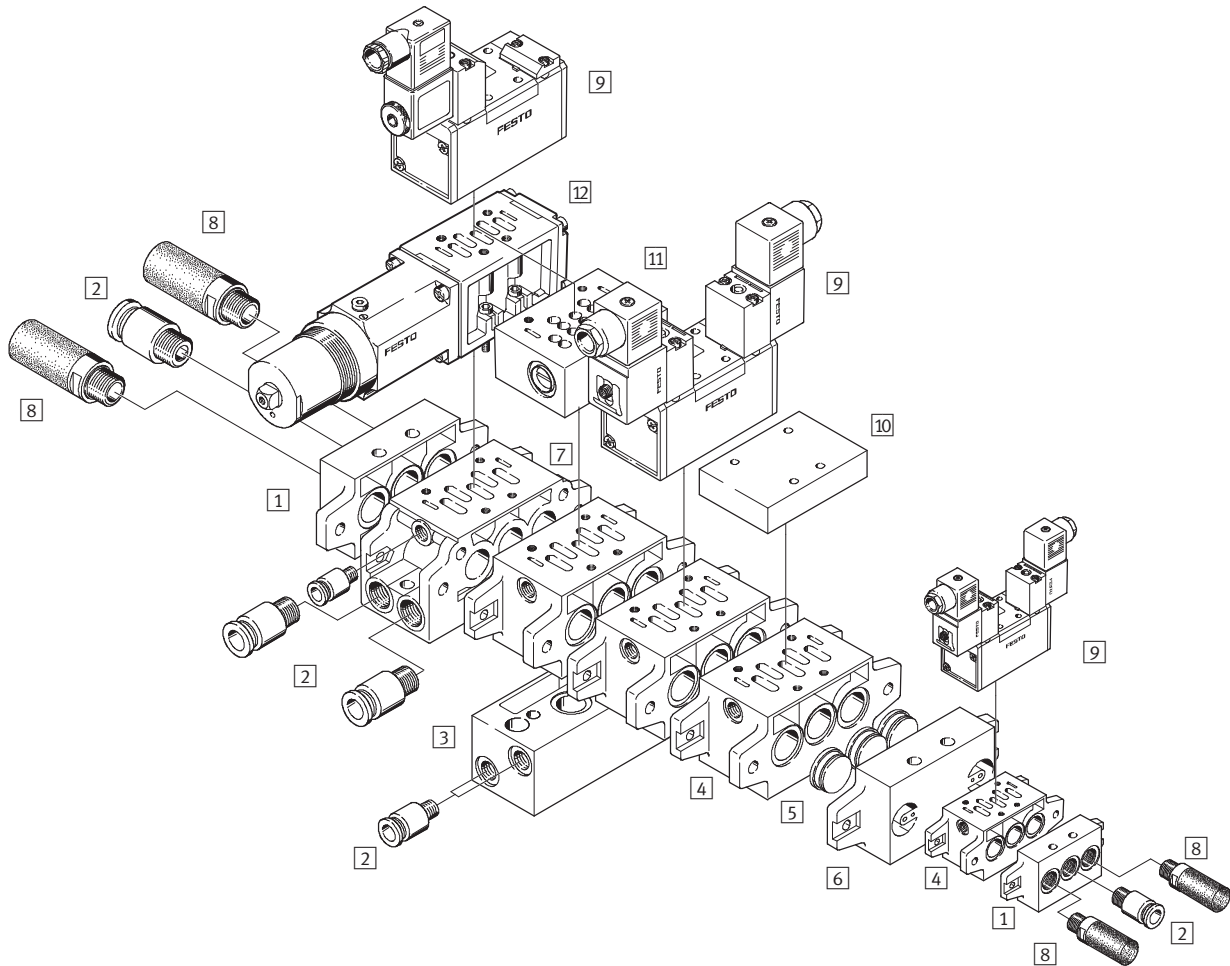
Accesorios		
	Descripción resumida	→ Página/Internet
1	Racor rápido roscado QS	quick star
2	Placa base individual NAS	88
3	Silenciadores	u
4	Conectores tipo zócalo / Cables de conectores tipo zócalo SAE, KM	102
5	Electroválvula	Distribución de conexiones según ISO 5599-1 41

Electroválvulas, ISO 5599-1

Cuadro general de periféricos

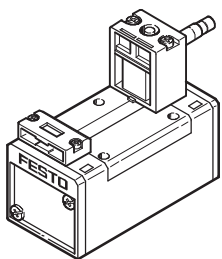


Montaje en batería con conector cuadrado

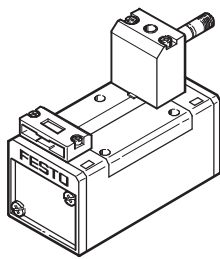


Variantes

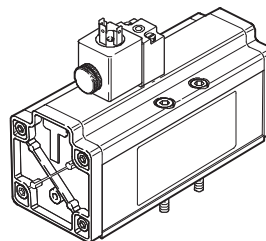
MN1H-5/2



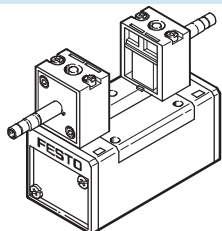
MFH-5/2



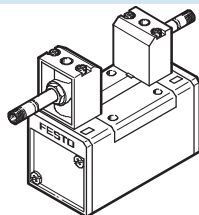
MDH-5/2-D-4



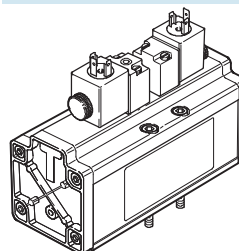
JMN1H-5/2, MN1H-5/3



JMFH-5/2, MFH-5/3



JMDH-5/2-D-4, MDH-5/3-D-4



Electroválvulas, ISO 5599-1

Cuadro general de periféricos

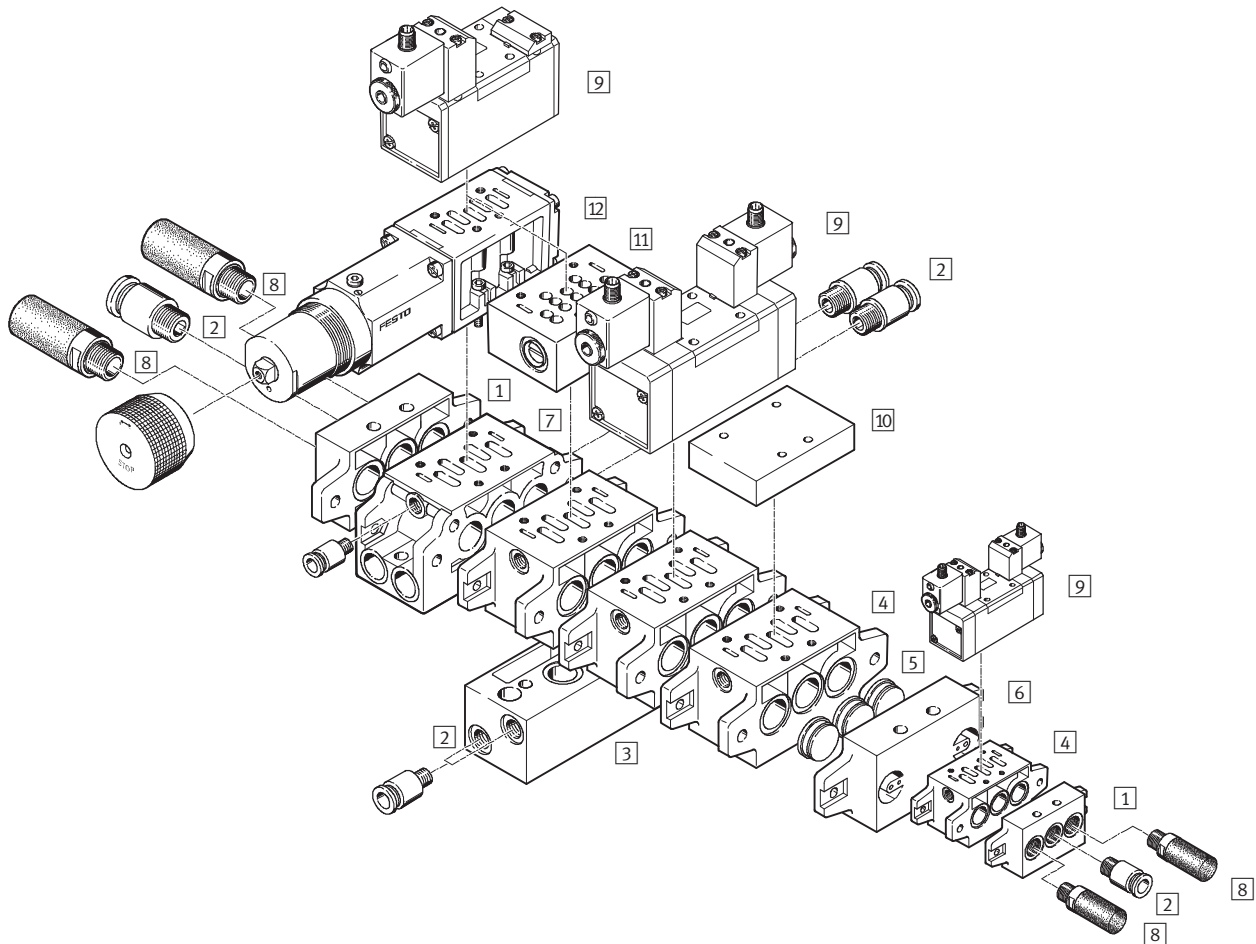
Accesorios		
	Observación	→ Página/Internet
1	Conjunto de placas finales NEV	Para cerrar las placas de enlace 91
2	Racor rápido roscado QS	Para la conexión de tubos flexibles con tolerancias en su diámetro exterior quick star
3	Placa base de conexiones laterales NAW	Para conexiones 2 y 4 frontales 90
4	Placa de enlace NAV	Con conexiones 2 y 4 debajo 90
5	Disco de aislamiento NSC	Para cerrar conductos colectores 1, 3, 5 entre placas finales y de enlace o entre dos placas de enlace, por ejemplo al trabajar con diversas zonas de presión 92
6	Placa intermedia NZV	Para unir placas de enlace de tamaños diferentes 94
7	Placa de enlace angular NAVW	Con conexiones 2 y 4 debajo o frontales 91
8	Silenciadores	Para el montaje en conexiones de escape u
9	Electroválvula	Distribución de conexiones según ISO 5599-1, bobinas correspondientes → 100 2
10	Placa ciega NDV	Para cerrar placas de enlace no ocupadas 92
11	Placa reguladora de caudal GRO	Para tamaños ISO 1, 2 y 3 con estranguladores de escape en las conexiones 3 y 5. La placa de estrangulación se monta entre la válvula y la placa base individual / placa de enlace 95
12	Placa intermedia reguladora de presión LR-ZP	Para tamaños ISO 1, 2 y 3 para regular la presión desde 0 hasta 10 bar en función de la presión inicial. La placa intermedia reguladora de presión se monta entre la válvula y la placa base individual / placa de enlace 96

Electroválvulas, ISO 5599-1

Cuadro general de periféricos

FESTO

Montaje en batería con conectores redondos



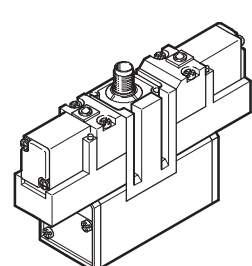
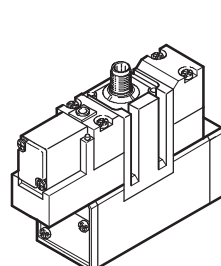
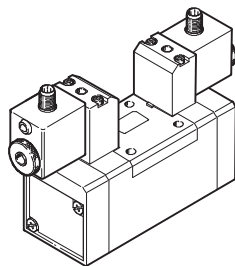
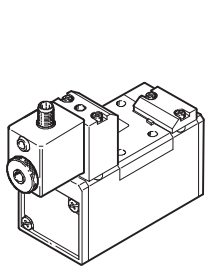
Variantes

MDH-5/2

JMDH-5/2, MDH-5/3

MEBH-5/2

JMEBH-5/2, MEBH-5/3



Electroválvulas, ISO 5599-1


Cuadro general de periféricos


Accesorios		
	Observación	→ Página/Internet
1	Conjunto de placas finales NEV	Para cerrar las placas de enlace 91
2	Racor rápido roscado QS	Para la conexión de tubos flexibles con tolerancias en su diámetro exterior quick star
3	Placa base de conexiones laterales NAW	Para conexiones 2 y 4 frontales 90
4	Placa de enlace NAV	Con conexiones 2 y 4 debajo 90
5	Disco de aislamiento NSC	Para cerrar conductos colectores 1, 3, 5 entre placas finales y de enlace o entre dos placas de enlace, por ejemplo al trabajar con diversas zonas de presión 92
6	Placa intermedia NZV	Para unir placas de enlace de tamaños diferentes 94
7	Placa de enlace angular NAVW	Con conexiones 2 y 4 debajo o frontales 91
8	Silenciadores	Para el montaje en conexiones de escape u
9	Electroválvula	Distribución de conexiones según ISO 5599-1 2
10	Placa ciega NDV	Para cerrar placas de enlace no ocupadas 92
11	Placa reguladora de caudal GRO	Para tamaños ISO 1, 2 y 3 con estranguladores de escape en las conexiones 3 y 5. La placa de estrangulación se monta entre la válvula y la placa base individual / placa de enlace 95
12	Placa intermedia reguladora de presión LR-ZP	Para tamaños ISO 1, 2 y 3 para regular la presión desde 0 hasta 10 bar en función de la presión inicial. La placa intermedia reguladora de presión se monta entre la válvula y la placa base individual / placa de enlace 96

Electroválvulas MN2H, ISO 5599-1

Hoja de datos: válvulas de 5/2 vías

FESTO

-  - Caudal
1 200 ... 4 500 l/min

-  - Tensión
24 V DC
110, 230 V AC



Datos técnicos generales			
Tamaño ISO	1	2	3
Función de válvula	Válvulas monoestables de 5/2 vías		
Construcción	Válvula de corredera		
Principio de estanquidad	Juntas de material sintético		
Tipo de accionamiento	Eléctrico		
Forma de reposición	Muelle mecánico o neumático		
Tipo de mando	Servopilotaje		
Alimentación del aire de pilotaje	Interna o externa		
Sentido del flujo	Irreversible		
Función de escape	Con estrangulación		
Accionamiento manual auxiliar	Con accesorio, enclavado		
Tipo de fijación	Mediante taladros		
Posición de montaje	Indistinta		
Diámetro nominal	[mm] 8	11	14,5
Caudal nominal	[l/min] 1 200	2 300	4 500
Patrón	[mm] 43	56	71
Conexión neumática en la placa base	G $\frac{1}{4}$	G $\frac{3}{8}$	G $\frac{1}{2}$
Peso del producto	[g] 450	710	1 000
Nivel de presión sonora	[dB (A)] 85		
Certificación	Germanischer Lloyd		

Condiciones de funcionamiento y del entorno			
Forma de reposición		Neumática	Mecánica
Fluido		Aire comprimido filtrado, lubricado o sin lubricar Vacío	
Presión de funcionamiento	Alimentación interna del aire de pilotaje	[bar] 2 ... 10	3 ... 10
	Alimentación externa del aire de pilotaje	[bar] -0,9 ... +16	-0,9 ... +16
Presión de pilotaje	[bar]	2 ... 10	3 ... 10
Temperatura ambiente	[°C]	-10 ... +50	
Temperatura del fluido	[°C]	-10 ... +50	

Tiempos de respuesta de la válvula [ms]						
Tamaño ISO	1		2		3	
	Neumática	Mecánica	Neumática	Mecánica	Neumática	Mecánica
Conexión	23	17	46	24	49	33
Desconexión	32	39	69	62	71	74

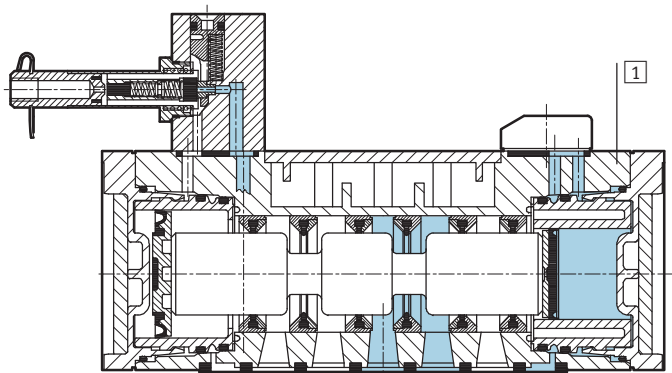
Electroválvulas MN1H, ISO 5599-1

Hoja de datos: válvulas de 5/2 vías

Datos eléctricos			
Bobinas N1			
Conexión eléctrica		Conector cuadrado tipo clavija, según NE 175 301-803, forma A	
Tensión de funcionamiento	Tensión continua	[V DC]	24
	Tensión alterna	[V AC]	110/230 (50 ... 60 Hz)
Valores característicos de las bobinas	Tensión continua	[W]	2,5
	Tensión alterna	[VA]	Atracción: 7,5 Mantenimiento: 5
Clase de protección según NE 60 529		IP65	

Materiales

Vista en sección



1	Cuerpo	Fundición inyectada de aluminio, poliacetal
-	Juntas	Caucho nitrílico
	Materiales	Ejecuciones sin cobre ni PTFE ni sílicona → Referencias

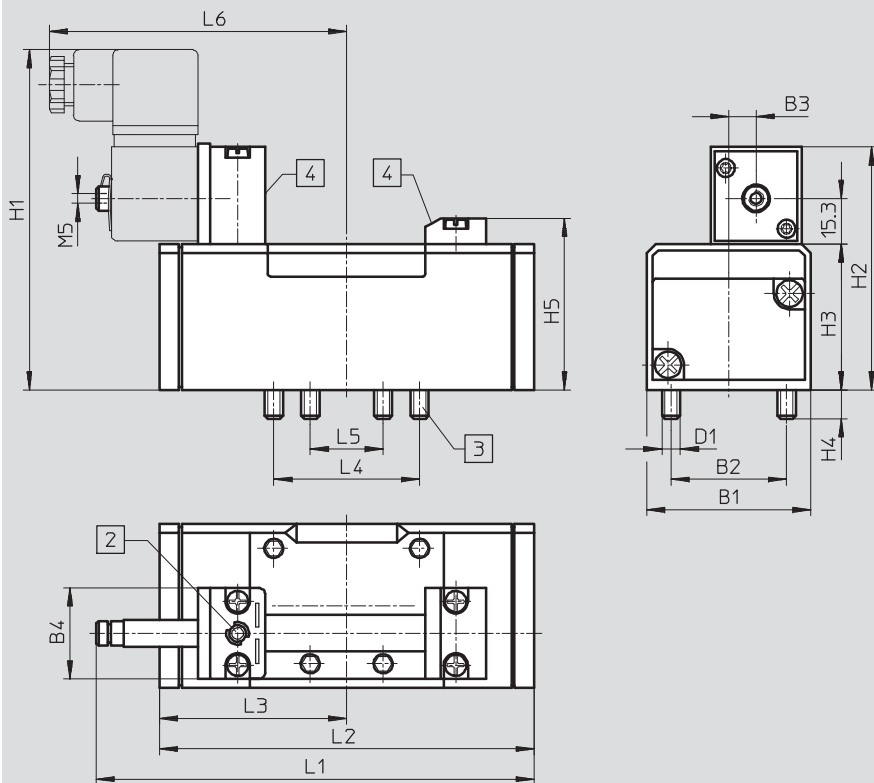
Electroválvulas MN1H, ISO 5599-1

Hoja de datos: válvulas de 5/2 vías



Dimensiones

Datos CAD disponibles en www.festo.com



- 2 Accionamiento manual auxiliar
- 3 Tornillos de fijación imperdibles
- 4 Ranura para placa de identificación

Tipo	B1	B2	B3	B4	D1	H1	H2	H3	H4	H5	L1	L2	L3	L4	L5	L6
Tamaño ISO 1																
MN1H-5/2-...	42	28	6	30	M5	106	74	38	9	46,5	117,5	87,6	43,8	36	18	89
MN1H-5/2-...-FR											128	98				
Tamaño ISO 2																
MN1H-5/2-...	54	38	9	30	M6	116	84	48	9,5	56,5	147,6	123,4	61,7	48	24	98
MN1H-5/2-...-FR											161,5	140,7				
Tamaño ISO 3																
MN1H-5/2-...	65	48	12	30	M8	123	91	55	12	63,5	169	145,4	72,7	64	32	109
MN1H-5/2-...-FR											184,8	164,7				

Electroválvulas MN1H, ISO 5599-1

Hoja de datos: válvulas de 5/2 vías


Referencias				
Esquema de conexiones	Descripción	Tamaño ISO	Nº de artículo	Tipo
	Sin bobina N1 ¹⁾ Alimentación interna del aire de pilotaje Reposición neumática	1	159 688	MN1H-5/2-D-1-C
			184 637	MN1H-5/2-D-1-C-CT ²⁾
		2	159 700	MN1H-5/2-D-2-C
			184 640	MN1H-5/2-D-2-C-CT ²⁾
		3	159 712	MN1H-5/2-D-3-C
			184 643	MN1H-5/2-D-3-C-CT ²⁾
	Sin bobina N1 ¹⁾ Alimentación externa del aire de pilotaje Reposición neumática	1	159 686	MN1H-5/2-D-1-S-C
		2	159 698	MN1H-5/2-D-2-S-C
		3	159 710	MN1H-5/2-D-3-S-C
	Sin bobina N1 ¹⁾ Alimentación interna del aire de pilotaje Reposición mecánica	1	159 687	MN1H-5/2-D-1-FR-C
			184 638	MN1H-5/2-D-1-FR-C-CT ²⁾
		2	159 699	MN1H-5/2-D-2-FR-C
			184 641	MN1H-5/2-D-2-FR-C-CT ²⁾
		3	159 711	MN1H-5/2-D-3-FR-C
			184 644	MN1H-5/2-D-3-FR-C-CT ²⁾
	Sin bobina N1 ¹⁾ Alimentación externa del aire de pilotaje Reposición mecánica	1	159 716	MN1H-5/2-D-1-FR-S-C
		2	159 718	MN1H-5/2-D-2-FR-S-C
		3	160 896	MN1H-5/2-D-3-FR-S-C


1) Bobinas N1 → 100
 2) Sin cobre ni PTFE ni silicona

Electroválvulas JMN1H, ISO 5599-1

FESTO

Hoja de datos: electroválvulas biestables de 5/2 vías

-  - Caudal
1 200 ... 4 500 l/min

-  - Tensión
24 V DC
110, 230, 240 V AC



Datos técnicos generales			
Tamaño ISO	1	2	3
Función de válvula	Válvulas biestables de 5/2 vías		
Construcción	Válvula de corredera		
Principio de estanquidad	Juntas de material sintético		
Tipo de accionamiento	Eléctrico		
Forma de reposición	Muelle mecánico		
Tipo de mando	Servopilotaje		
Alimentación del aire de pilotaje	Interna o externa		
Sentido del flujo	Irreversible		
Función de escape	Con estrangulación		
Accionamiento manual auxiliar	Con accesorio, enclavado		
Tipo de fijación	Mediante taladros		
Posición de montaje	Indistinta		
Diámetro nominal	[mm] 8	11	14,5
Caudal nominal	[l/min] 1 200	2 300	4 500
Patrón	[mm] 43	56	71
Conexión neumática en la placa base	G $\frac{1}{4}$	G $\frac{3}{8}$	G $\frac{1}{2}$
Peso del producto	[g] 610	880	1 090
Nivel de presión sonora	[dB (A)] 85		
Certificación	Germanischer Lloyd		

Condiciones de funcionamiento y del entorno			
Fluido	Aire comprimido filtrado, lubricado o sin lubricar Vacío		
Presión de funcionamiento	Alimentación interna del aire de pilotaje	[bar] 2 ... 10	
	Alimentación externa del aire de pilotaje	[bar] -0,9 ... +16	
Presión de pilotaje	[bar] 2 ... 10		
Temperatura ambiente	[°C] -10 ... +50		
Temperatura del fluido	[°C] -10 ... +50		

Tiempo de conmutación de la válvula						
Tamaño ISO	1		2		3	
		Señal prioritaria en 14		Señal prioritaria en 14		Señal prioritaria en 14
	18	12: 18 ms; 14: 15 ms	21	12: 24 ms; 14: 21 ms	21	12: 24 ms; 14: 21 ms

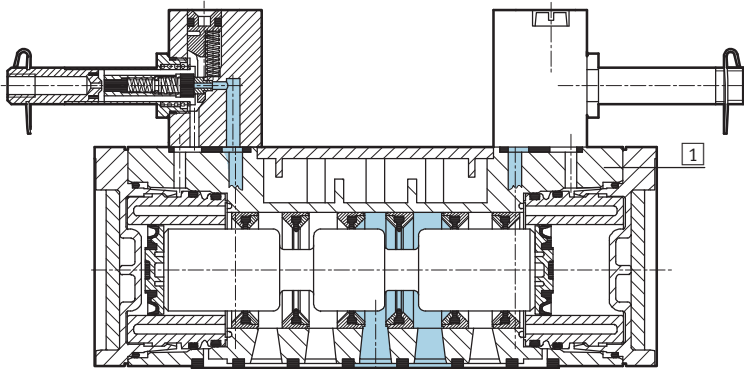
Electroválvulas JMN1H, ISO 5599-1

Hoja de datos: electroválvulas biestables de 5/2 vías

Datos eléctricos			
Bobinas N1			
Conexión eléctrica		Conector cuadrado tipo clavija, según NE 175 301-803, forma A	
Tensión de funcionamiento	Tensión continua	[V DC]	24
	Tensión alterna	[V AC]	110/230 (50 ... 60 Hz)
Valores característicos de las bobinas	Tensión continua	[W]	2,5
	Tensión alterna	[VA]	Atracción: 7,5 Mantenimiento: 5
Clase de protección según NE 60 529		IP65	

Materiales

Vista en sección



1	Cuerpo	Fundición inyectada de aluminio, poliacetal
-	Juntas	Caucho nitrílico

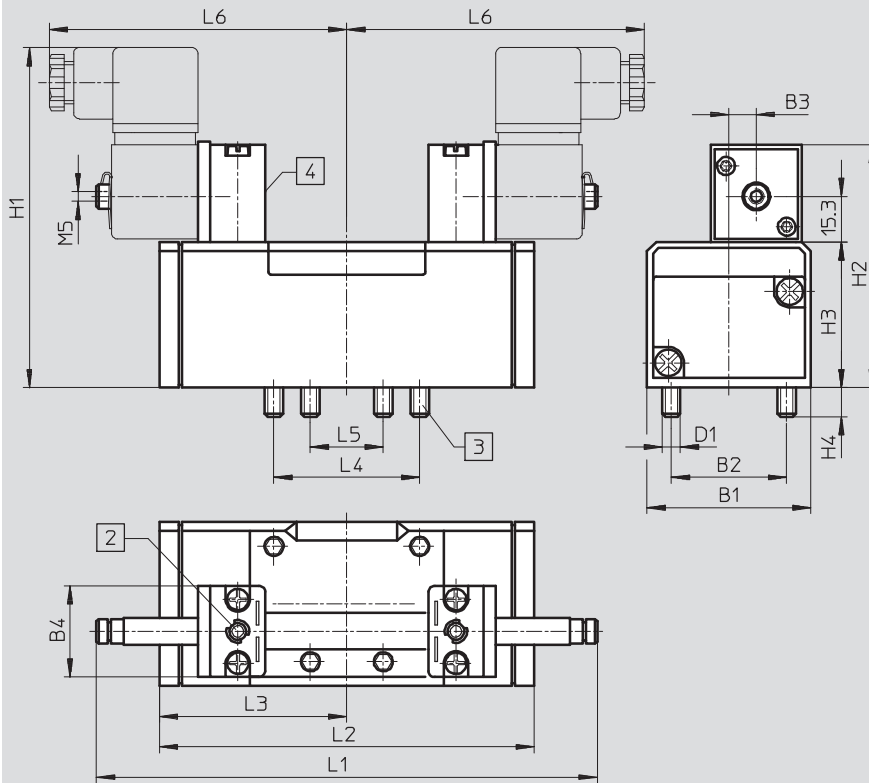
Electroválvulas JMN1H, ISO 5599-1

Hoja de datos: electroválvulas biestables de 5/2 vías

FESTO

Dimensiones

Datos CAD disponibles en www.festo.com



- 2 Accionamiento manual auxiliar
- 3 Tornillos de fijación imperdibles
- 4 Ranura para placa de identificación

Tamaño ISO	B1	B2	B3	B4	D1	H1	H2	H3	H4	L1	L2	L3	L4	L5	L6
1	42	28	6	30	M5	106	74	38	9	147,3	87,6	43,8	36	18	89
2	54	38	9	30	M6	116	84	48	9,5	165	123,4	61,7	48	24	98
3	65	48	12	30	M8	123	91	55	12	185,7	145,4	72,7	64	32	109

Electroválvulas JMN1H, ISO 5599-1

Hoja de datos: electroválvulas biestables de 5/2 vías



Referencias: electroválvula biestable				
Esquema de conexiones	Descripción	Tamaño ISO	Nº de artículo	Tipo
	Sin bobina N1 ¹⁾ Alimentación interna del aire de pilotaje	1	159 690	JMN1H-5/2-D-1-C
		2	159 702	JMN1H-5/2-D-2-C
		3	159 714	JMN1H-5/2-D-3-C
	Sin bobina N1 ¹⁾ Alimentación externa del aire de pilotaje	1	159 689	JMN1H-5/2-D-1-S-C
		2	159 701	JMN1H-5/2-D-2-S-C
		3	159 713	JMN1H-5/2-D-3-S-C
	Sin bobina N1 ¹⁾ Alimentación interna del aire de pilotaje Con señal prioritaria en 14	1	159 691	JMN1DH-5/2-D-1-C
		2	159 703	JMN1DH-5/2-D-2-C
		3	159 715	JMN1DH-5/2-D-3-C
	Sin bobina N1 ¹⁾ Alimentación externa del aire de pilotaje Con señal prioritaria en 14	1	159 717	JMN1DH-5/2-D-1-S-C
		2	159 719	JMN1DH-5/2-D-2-S-C
		3	160 897	JMN1DH-5/2-D-3-S-C

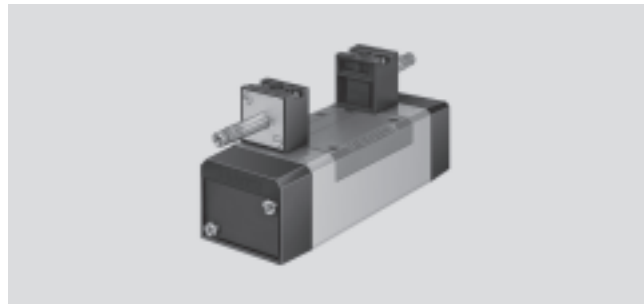
1) Bobinas N1 → 100

Electroválvulas MN2H, ISO 5599-1

Hoja de datos: válvulas de 5/3 vías

FESTO

-  Caudal
1 200 ... 4 600 l/min
-  Tensión
24 V DC
110, 230 V AC



Datos técnicos generales					
Tamaño ISO		1	2	3	
Función de válvula		Válvulas monoestables de 5/3 vías			
Construcción		Válvula de corredera			
Principio de estanquidad		Juntas de material sintético			
Tipo de accionamiento		Eléctrico			
Forma de reposición		Muelle mecánico			
Tipo de mando		Servopilotaje			
Alimentación del aire de pilotaje		Interna			
Sentido del flujo		Irreversible			
Función de escape		Con estrangulación			
Accionamiento manual auxiliar		Con accesorio, enclavado			
Tipo de fijación		Mediante taladros			
Posición de montaje		Indistinta			
Diámetro nominal	[mm]	8	11	14,5	
Caudal nominal	Cerrada	[l/min]	1 200	2 300	4 100
	A escape	[l/min]			4 600
	A presión	[l/min]			4 000
Patrón	[mm]	43	56	71	
Conexión neumática en la placa base		G $\frac{1}{4}$	G $\frac{3}{8}$	G $\frac{1}{2}$	
Peso del producto	[g]	650	940	1 170	
Nivel de presión sonora	[dB (A)]	85			
Certificación		Germanischer Lloyd			

Condiciones de funcionamiento y del entorno			
Fluido			Aire comprimido filtrado, lubricado o sin lubricar Vacío
Presión de funcionamiento	Alimentación interna del aire de pilotaje	[bar]	3 ... 10
	Alimentación externa del aire de pilotaje	[bar]	-0,9 ... +16
Presión de pilotaje		[bar]	3 ... 10
Temperatura ambiente		[°C]	-10 ... +50
Temperatura del fluido		[°C]	-10 ... +50

Tiempos de respuesta de la válvula [ms]						
Tamaño ISO	1		2		3	
	Conexión	Desconexión	Conexión	Desconexión	Conexión	Desconexión
Con bobina N1						
Centro cerrado	20	44	33	82	33	82
Centro a escape	20	46	36	84	36	84
Centro a presión	20	46	35	78	35	78

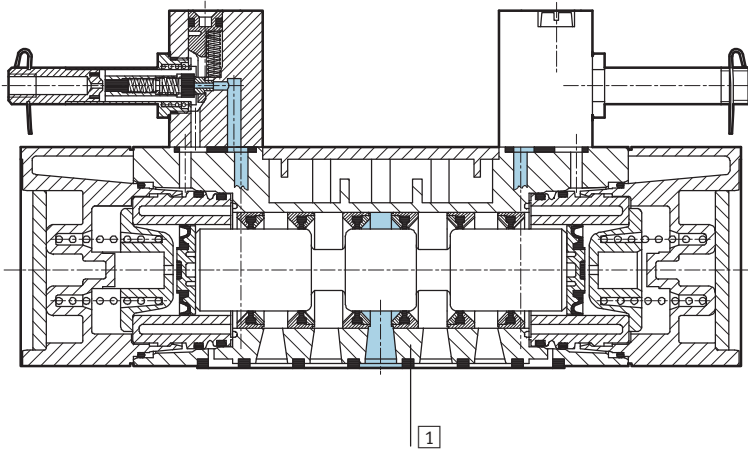
Electroválvulas MN1H, ISO 5599-1

Hoja de datos: válvulas de 5/3 vías

Datos eléctricos			
Bobinas N1			
Conexión eléctrica		Conector cuadrado tipo clavija, según NE 175 301-803, forma A	
Tensión de funcionamiento	Tensión continua	[V DC]	24
	Tensión alterna	[V AC]	110/230 (50 ... 60 Hz)
Valores característicos de las bobinas	Tensión continua	[W]	2,5
	Tensión alterna	[VA]	Atracción: 7,5 Mantenimiento: 5
Clase de protección según NE 60 529		IP65	

Materiales

Vista en sección



1	Cuerpo	Fundición inyectada de aluminio, poliacetal
-	Juntas	Caucho nitrílico
	Materiales	Ejecuciones sin cobre ni PTFE ni silicona → Referencias

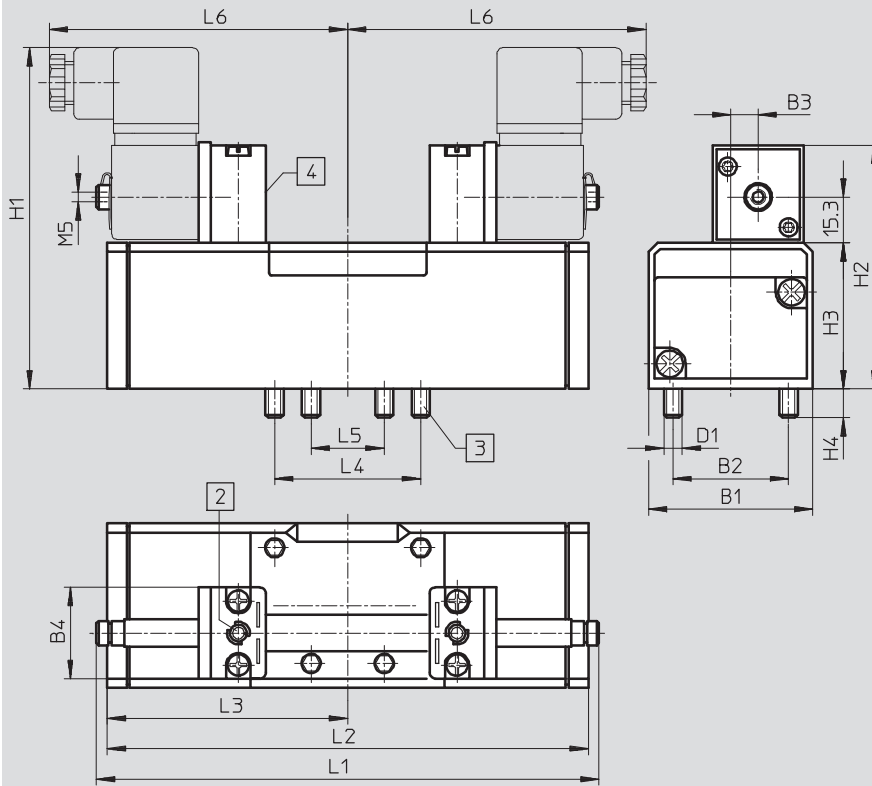
Electroválvulas MN1H, ISO 5599-1

Hoja de datos: válvulas de 5/3 vías

FESTO

Dimensiones

Datos CAD disponibles en www.festo.com



- 2 Accionamiento manual auxiliar
- 3 Tornillos de fijación imperdibles
- 4 Ranura para placa de identificación

Tamaño ISO	B1	B2	B3	B4	D1	H1	H2	H3	H4	L1	L2	L3	L4	L5	L6
1	42	28	6	30	M5	106	74	38	9	147,3	108,4	54,2	36	18	89
2	54	38	9	30	M6	116	84	48	9,5	165	158	79	48	24	98
3	65	48	12	30	M8	123	91	55	12	185,7	184	92	64	32	109

Electroválvulas MN1H, ISO 5599-1

Hoja de datos: válvulas de 5/3 vías

Referencias				
Esquema de conexiones	Descripción	Tamaño ISO	Nº de artículo	Tipo
	Sin bobina N1 ¹⁾ Centro cerrado Alimentación interna del aire de pilotaje	1	159 681	MN1H-5/3G-D-1-C
			184 658	MN1H-5/3G-D-1-C-CT ²⁾
		2	159 693	MN1H-5/3G-D-2-C
			184 660	MN1H-5/3G-D-2-C-CT ²⁾
		3	159 705	MN1H-5/3G-D-3-C
			184 662	MN1H-5/3G-D-3-C-CT ²⁾
	Sin bobina N1 ¹⁾ Centro cerrado Alimentación externa del aire de pilotaje	1	159 680	MN1H-5/3G-D-1-S-C
		2	159 692	MN1H-5/3G-D-2-S-C
		3	159 704	MN1H-5/3G-D-3-S-C
	Sin bobina N1 ¹⁾ Centro a descarga Alimentación interna del aire de pilotaje	1	159 683	MN1H-5/3E-D-1-C
			184 652	MN1H-5/3E-D-1-C-CT ²⁾
		2	159 695	MN1H-5/3E-D-2-C
			184 654	MN1H-5/3E-D-2-C-CT ²⁾
		3	159 707	MN1H-5/3E-D-3-C
			184 656	MN1H-5/3E-D-3-C-CT ²⁾
	Sin bobina N1 ¹⁾ Centro a descarga Alimentación externa del aire de pilotaje	1	159 682	MN1H-5/3E-D-1-S-C
		2	159 694	MN1H-5/3E-D-2-S-C
		3	159 706	MN1H-5/3E-D-3-S-C
	Sin bobina N1 ¹⁾ Centro a presión Alimentación interna del aire de pilotaje	1	159 685	MN1H-5/3B-D-1-C
			184 646	MN1H-5/3B-D-1-C-CT ²⁾
		2	159 697	MN1H-5/3B-D-2-C
			184 648	MN1H-5/3B-D-2-C-CT ²⁾
		3	159 709	MN1H-5/3B-D-3-C
			184 650	MN1H-5/3B-D-3-C-CT ²⁾
	Sin bobina N1 ¹⁾ Centro a presión Alimentación externa del aire de pilotaje	1	159 684	MN1H-5/3B-D-1-S-C
		2	159 696	MN1H-5/3B-D-2-S-C
		3	159 708	MN1H-5/3B-D-3-S-C

1) Bobinas N1 → 100


2) Sin cobre ni PTFE ni silicona

Electroválvulas MFH, ISO 5599-1

Hoja de datos: válvulas de 5/2 vías

FESTO

-  - Caudal
1 200 ... 4 500 l/min

-  - Tensión
12, 24, 42, 48 V DC
24, 42, 48, 110, 230,
240 V AC



Datos técnicos generales			
Tamaño ISO	1	2	3
Función de válvula	Válvulas monoestables de 5/2 vías		
Construcción	Válvula de corredera		
Principio de estanquidad	Juntas de material sintético		
Tipo de accionamiento	Eléctrico		
Forma de reposición	Muelle mecánico o neumático		
Tipo de mando	Servopilotaje		
Alimentación del aire de pilotaje	Interna		
Sentido del flujo	Irreversible		
Función de escape	Con estrangulación		
Accionamiento manual auxiliar	Con accesorio, enclavado		
Tipo de fijación	Mediante taladros		
Posición de montaje	Indistinta		
Diámetro nominal	[mm] 8	11	14,5
Caudal nominal	[l/min] 1 200	2 300	4 500
Patrón	[mm] 43	56	71
Conexión neumática en la placa base	G $\frac{1}{4}$	G $\frac{3}{8}$	G $\frac{1}{2}$
Peso del producto	[g] 390	650	960
Nivel de presión sonora	[dB (A)] 85		
Certificación	Germanischer Lloyd		

Condiciones de funcionamiento y del entorno			
Forma de reposición		Neumática	Mecánica
Fluido		Aire comprimido filtrado, lubricado o sin lubricar Vacío	
Presión de funcionamiento	Alimentación interna del aire de pilotaje	[bar] 2 ... 10	3 ... 10
	Alimentación externa del aire de pilotaje	[bar] -0,9 ... +16	-0,9 ... +16
Presión de pilotaje	[bar]	2 ... 10	3 ... 10
Temperatura ambiente	[°C]	-5 ... +40	
Temperatura del fluido	[°C]	-10 ... +60	

Tiempos de respuesta de la válvula [ms]						
Tamaño ISO	1		2		3	
Forma de reposición	Neumática	Mecánica	Neumática	Mecánica	Neumática	Mecánica
Con bobinas F						
Conexión	23	16	48	27	60	30
Desconexión	35	45	71	73	66	82

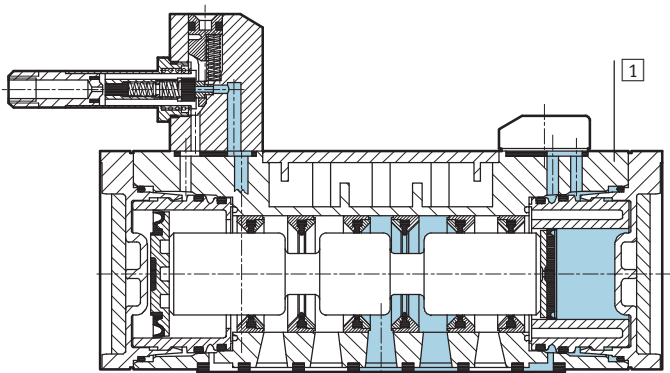
Electroválvulas MFH, ISO 5599-1

Hoja de datos: válvulas de 5/2 vías

Datos eléctricos			
Bobinas F			
Conexión eléctrica	Función		Lengüetas de conectores tipo zócalo MSSD-F, KMF
Tensión de funcionamiento	Tensión continua	[V DC]	12, 24, 42, 48
	Tensión alterna	[V AC]	24, 42, 48, 110, 230, 240 (50 ... 60 Hz)
Valores característicos de las bobinas	Tensión continua	[W]	4,5
	Tensión alterna	[VA]	Atracción: 7,5 Mantenimiento: 6
Clase de protección según NE 60 529			IP65

Materiales

Vista en sección



1	Cuerpo	Fundición inyectada de aluminio, poliacetal
-	Juntas	Caucho nitrílico

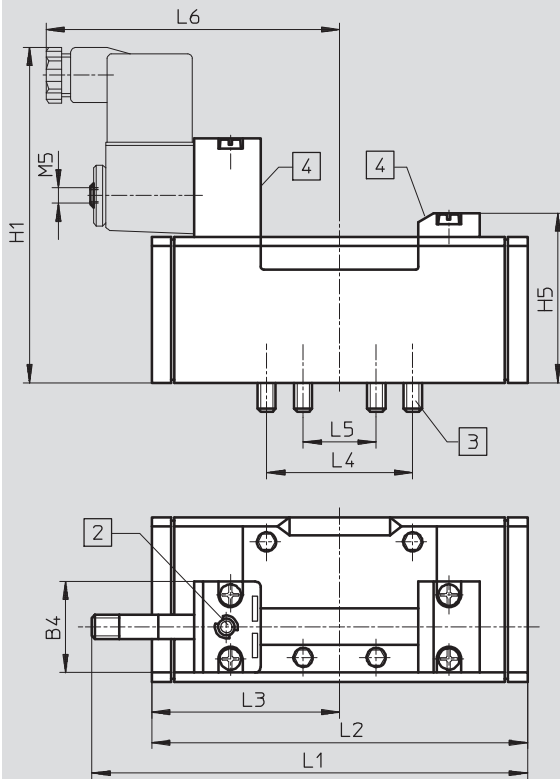
Electroválvulas MFH, ISO 5599-1

Hoja de datos: válvulas de 5/2 vías

FESTO

Dimensiones

Datos CAD disponibles en www.festo.com



- 2 Accionamiento manual auxiliar
- 3 Tornillos de fijación imperdibles
- 4 Ranura para placa de identificación

Tipo	B1	B2	B3	B4	D1	H1	H2	H3	H4	H5	L1	L2	L3	L4	L5	L6
Tamaño ISO 1																
MFH-5/2-...	42	28	6	30	M5	100	70,3	38	9	46,5	115	87,6	43,8	36	18	89
MFH-5/2-...-FR											125,6	98				
Tamaño ISO 2																
MFH-5/2-...	54	38	9	30	M6	110	80,3	48	9,5	56,5	142	123,4	61,7	48	24	98
MFH-5/2-...-FR											159,4	140,7				
Tamaño ISO 3																
MFH-5/2-...	65	48	12	30	M8	117	87,3	55	12	63,5	163	145,4	72,7	64	32	109
MFH-5/2-...-FR											182	164,7				

Electroválvulas MFH, ISO 5599-1

Hoja de datos: válvulas de 5/2 vías



Referencias				
Esquema de conexiones	Descripción	Tamaño ISO	Nº de artículo	Tipo
	Sin bobina magnética F ¹⁾	1	150 981	MFH-5/2-D-1-C
	Reposición neumática	2	151 851	MFH-5/2-D-2-C
	Alimentación interna del aire de pilotaje	3	151 870	MFH-5/2-D-3-C
	Sin bobina magnética F ¹⁾	1	152 562	MFH-5/2-D-1-S-C
	Reposición neumática	2	151 022	MFH-5/2-D-2-S-C
	Alimentación externa del aire de pilotaje	3	151 032	MFH-5/2-D-3-S-C
	Sin bobina magnética F ¹⁾	1	151 016	MFH-5/2-D-1-FR-C
	Reposición mecánica	2	151 709	MFH-5/2-D-2-FR-C
	Alimentación interna del aire de pilotaje	3	151 711	MFH-5/2-D-3-FR-C

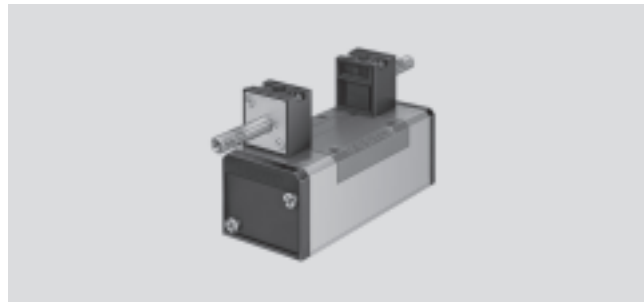
1) Bobinas tipo F → 100

Electroválvulas JMFH, ISO 5599-1

Hoja de datos: electroválvulas biestables de 5/2 vías

FESTO

-  Caudal
1 200 ... 4 500 l/min
-  Tensión
12, 24, 42, 48 V DC
24, 42, 48, 110, 230,
240 V AC



Datos técnicos generales			
Tamaño ISO	1	2	3
Función de válvula	Válvulas biestables de 5/2 vías		
Construcción	Válvula de corredera		
Principio de estanquidad	Juntas de material sintético		
Tipo de accionamiento	Eléctrico		
Tipo de mando	Servopilotaje		
Alimentación del aire de pilotaje	Interna o externa		
Sentido del flujo	Irreversible		
Función de escape	Con estrangulación		
Accionamiento manual auxiliar	Con accesorio, enclavado		
Tipo de fijación	Mediante taladros		
Posición de montaje	Indistinta		
Diámetro nominal [mm]	8	11	14,5
Caudal nominal [l/min]	1 200	2 300	4 500
Patrón [mm]	43	56	71
Conexión neumática en la placa base	G $\frac{1}{4}$	G $\frac{3}{8}$	G $\frac{1}{2}$
Peso del producto [g]	490	750	1 060
Nivel de presión sonora [dB (A)]	85		
Certificación	Germanischer Lloyd		

Condiciones de funcionamiento y del entorno			
Fluido	Aire comprimido filtrado, lubricado o sin lubricar Vacío		
Presión de funcionamiento	Alimentación interna del aire de pilotaje [bar]	2 ... 10	
	Alimentación externa del aire de pilotaje [bar]	-0,9 ... +16	
Presión de pilotaje [bar]	2 ... 10		
Temperatura ambiente [°C]	-5 ... +40		
Temperatura del fluido [°C]	-10 ... +60		

Tiempos de respuesta de la válvula [ms]						
Tamaño ISO	1		2		3	
		Señal prioritaria en 14		Señal prioritaria en 14		Señal prioritaria en 14
Con bobinas F	16	16	18	18	18	18

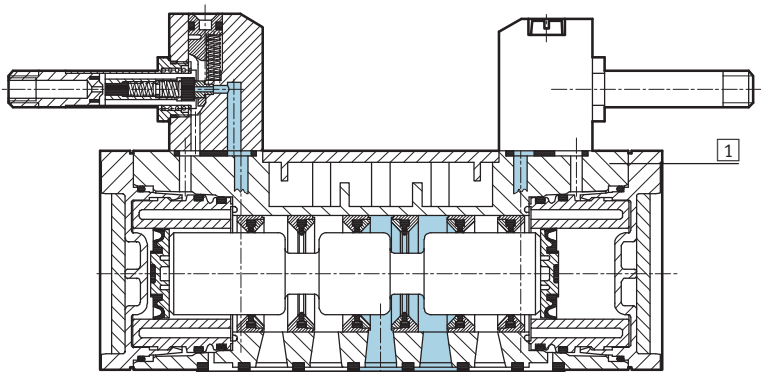
Electroválvulas JMFH, ISO 5599-1

Hoja de datos: electroválvulas biestables de 5/2 vías

Datos eléctricos			
Tamaño ISO		1, 2, 3	
Bobinas F			
Conexión eléctrica	Función	Lengüetas de conectores tipo zócalo MSSD-F, KMF	
Tensión de funcionamiento	Tensión continua	[V DC]	12, 24, 42, 48
	Tensión alterna	[V AC]	24, 42, 48, 110, 230, 240 (50 ... 60 Hz)
Valores característicos de las bobinas	Tensión continua	[W]	4,5
	Tensión alterna	[VA]	Atracción: 7,5 Mantenimiento: 6
Clase de protección según NE 60 529		IP65	

Materiales

Vista en sección



1	Cuerpo	Fundición inyectada de aluminio, poliacetal
-	Juntas	Caucho nitrílico

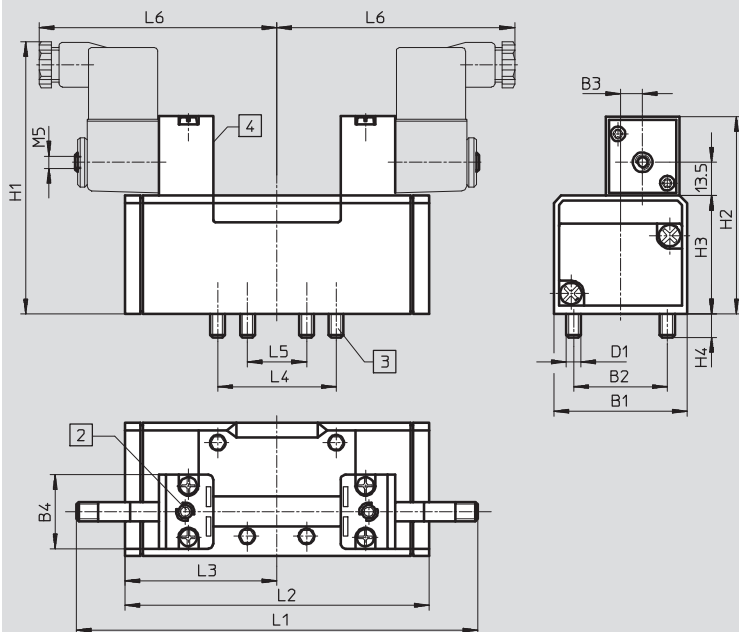
Electroválvulas JMFH, ISO 5599-1

Hoja de datos: electroválvulas biestables de 5/2 vías



Dimensiones

Datos CAD disponibles en → www.festo.com



- 2 Accionamiento manual auxiliar
- 3 Tornillos de fijación imperdible
- 4 Ranura para placa de identificación

Tamaño ISO	B1	B2	B3	B4	D1	H1	H2	H3	H4	L1	L2	L3	L4	L5	L6
1	42	28	6	30	M5	100	70,3	38	9	142,6	87,6	43,8	36	18	88
2	54	38	9	30	M6	110	80,3	48	9,5	160,4	123,4	61,7	48	24	97
3	65	48	12	30	M8	117	87,3	55	12	181	145,4	72,7	64	32	109

Referencias



Esquema de conexiones	Descripción	Tamaño ISO	Nº de artículo	Tipo
	Sin bobina magnética F ¹⁾ Alimentación interna del aire de pilotaje	1	150 980	JMFH-5/2-D-1-C
		2	151 852	JMFH-5/2-D-2-C
		3	151 871	JMFH-5/2-D-3-C
	Sin bobina magnética F ¹⁾ Alimentación externa del aire de pilotaje	1	152 563	JMFH-5/2-D-1-S-C
		2	151 023	JMFH-5/2-D-2-S-C
		3	151 033	JMFH-5/2-D-3-S-C
	Sin bobina magnética F ¹⁾ Alimentación interna del aire de pilotaje Con señal prioritaria en 14	1	151 019	JMFDH-5/2-D-1-C
		2	151 853	JMFDH-5/2-D-2-C
		3	151 872	JMFDH-5/2-D-3-C

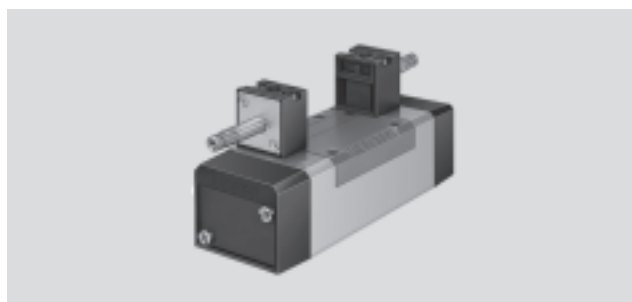
1) Bobinas tipo F → 100

Electroválvulas MFH, ISO 5599-1

FESTO

Hoja de datos: válvulas de 5/3 vías

-  - Caudal
1 200 ... 4 600 l/min
-  - Tensión
12, 24, 42, 48 V DC
24, 42, 48, 110, 230,
240 V AC



Datos técnicos generales					
Tamaño ISO	1		2	3	
Función de válvula	Válvulas monoestables de 5/3 vías				
Construcción	Válvula de corredera				
Principio de estanquidad	Juntas de material sintético				
Tipo de accionamiento	Eléctrico				
Forma de reposición	Muelle mecánico				
Tipo de mando	Servopilotaje				
Alimentación del aire de pilotaje	Interna o externa				
Sentido del flujo	Irreversible				
Función de escape	Con estrangulación				
Accionamiento manual auxiliar	Con accesorio, enclavado				
Tipo de fijación	Mediante taladros				
Posición de montaje	Indistinta				
Diámetro nominal	[mm]	8	11	14,5	
Caudal nominal	Cerrada	[l/min]	1 200	2 300	4 100
	A escape	[l/min]			4 600
	A presión	[l/min]			4 000
Patrón	[mm]	43	56	71	
Conexión neumática en la placa base		G $\frac{1}{4}$	G $\frac{3}{8}$	G $\frac{1}{2}$	
Peso del producto	[g]	520	820	1 040	
Nivel de presión sonora	[dB (A)]	85			
Certificación		Germanischer Lloyd			

Condiciones de funcionamiento y del entorno			
Fluido	Aire comprimido filtrado, lubricado o sin lubricar Vacío		
Presión de funcionamiento	Alimentación interna del aire de pilotaje	[bar]	3 ... 10
	Alimentación externa del aire de pilotaje	[bar]	-0,9 ... +16
Presión de pilotaje	[bar]	3 ... 10	
Temperatura ambiente	[°C]	-5 ... +40	
Temperatura del fluido	[°C]	-10 ... +60	

Tiempos de respuesta de la válvula [ms]						
Tamaño ISO	1		2		3	
	Conexión	Desconexión	Conexión	Desconexión	Conexión	Desconexión
Con bobinas F						
Centro cerrado	18	36	33	63	36	77
Centro a escape	18	36	35	67	37	78
Centro a presión	18	36	35	69	36	75

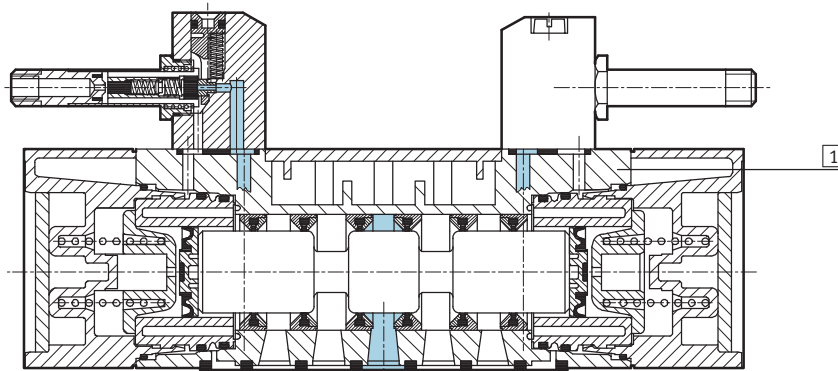
Electroválvulas MFH, ISO 5599-1

Hoja de datos: válvulas de 5/3 vías

Datos eléctricos			
Bobinas F			
Conexión eléctrica	Función	Lengüetas de conectores tipo zócalo MSSD-F, KMF	
Tensión de funcionamiento	Tensión continua	[V DC]	12, 24, 42, 48
	Tensión alterna	[V AC]	24, 42, 48, 110, 230, 240 (50 ... 60 Hz)
Valores característicos de las bobinas	Tensión continua	[W]	4,5
	Tensión alterna	[VA]	Atracción: 7,5 Mantenimiento: 6
Clase de protección según NE 60 529			IP65

Materiales

Vista en sección



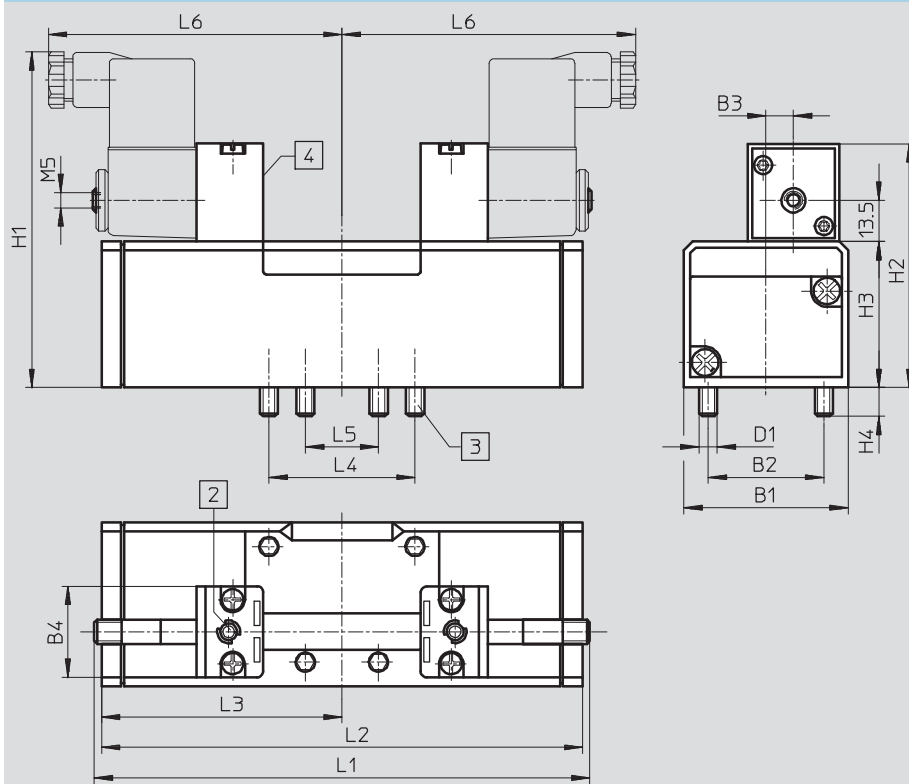
1	Cuerpo	Fundición inyectada de aluminio, poliacetal
-	Juntas	Caucho nitrílico

Electroválvulas MFH, ISO 5599-1

Hoja de datos: válvulas de 5/3 vías

Dimensiones

Datos CAD disponibles en www.festo.com



- 2 Accionamiento manual auxiliar
- 3 Tornillos de fijación imperdibles
- 4 Ranura para placa de identificación

Tamaño ISO	B1	B2	B3	B4	D1	H1	H2	H3	H4	L1	L2	L3	L4	L5	L6
1	42	28	6	30	M5	100	70,3	38	9	142,6	108,4	54,2	36	18	89
2	54	38	9	30	M6	110	80,3	48	9,5	160	158	79	48	24	98
3	65	48	12	30	M8	117	87,3	55	12	181	184	92	64	32	109

Electroválvulas MFH, ISO 5599-1

Hoja de datos: válvulas de 5/3 vías

Referencias				
Esquema de conexiones	Descripción	Tamaño ISO	Nº de artículo	Tipo
	Sin bobina magnética F ¹⁾	1	150 982	MFH-5/3G-D-1-C
	Centro cerrado	2	151 854	MFH-5/3G-D-2-C
	Alimentación interna del aire de pilotaje	3	151 873	MFH-5/3G-D-3-C
	Sin bobina magnética F ¹⁾	1	152 564	MFH-5/3G-D-1-S-C
	Centro cerrado	2	151 024	MFH-5/3G-D-2-S-C
	Alimentación externa del aire de pilotaje	3	151 034	MFH-5/3G-D-3-S-C
	Sin bobina magnética F ¹⁾	1	150 983	MFH-5/3E-D-1-C
	Centro a descarga	2	151 855	MFH-5/3E-D-2-C
	Alimentación interna del aire de pilotaje	3	151 874	MFH-5/3E-D-3-C
	Sin bobina magnética F ¹⁾	1	152 565	MFH-5/3E-D-1-S-C
	Centro a descarga	2	151 025	MFH-5/3E-D-2-S-C
	Alimentación externa del aire de pilotaje	3	151 035	MFH-5/3E-D-3-S-C
	Sin bobina magnética F ¹⁾	1	150 984	MFH-5/3B-D-1-C
	Centro a presión	2	151 856	MFH-5/3B-D-2-C
	Alimentación interna del aire de pilotaje	3	151 875	MFH-5/3B-D-3-C
	Sin bobina magnética F ¹⁾	1	152 566	MFH-5/3B-D-1-S-C
	Centro a presión	2	151 026	MFH-5/3B-D-2-S-C
	Alimentación externa del aire de pilotaje	3	151 036	MFH-5/3B-D-3-S-C

1) Bobinas tipo F → 100

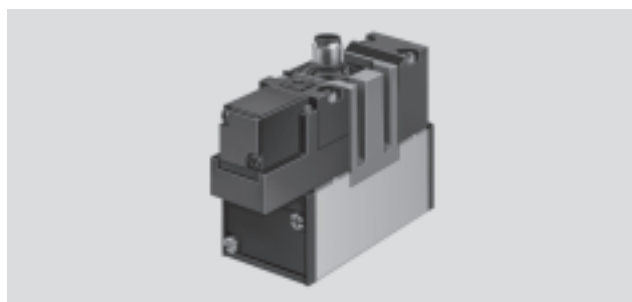
Electroválvulas MEBH, ISO 5599-1

FESTO

Hoja de datos: válvulas de 5/2 vías

-  - Caudal
1 200 ... 4 500 l/min

-  - Tensión
24 V DC



Datos técnicos generales			
Tamaño ISO	1	2	3
Función de válvula	Válvulas monoestables de 5/2 vías		
Construcción	Válvula de corredera		
Principio de estanquidad	Juntas de material sintético		
Tipo de accionamiento	Eléctrico		
Forma de reposición	Muelle mecánico o neumático		
Tipo de mando	Servopilotaje		
Alimentación del aire de pilotaje	Interna		
Sentido del flujo	Irreversible		
Función de escape	Con estrangulación		
Accionamiento manual auxiliar	Con accesorio, enclavado		
Tipo de fijación	Mediante taladros		
Posición de montaje	Indistinta		
Diámetro nominal [mm]	8	11	14,5
Caudal nominal [l/min]	1 200	2 300	4 500
Patrón [mm]	43	56	71
Conexión neumática en la placa base	G $\frac{1}{4}$	G $\frac{3}{8}$	G $\frac{1}{2}$
Peso del producto [g]	550	700	1 000
Nivel de presión sonora [dB (A)]	85		

Condiciones de funcionamiento y del entorno			
Forma de reposición		Neumática	Mecánica
Fluido		Aire comprimido filtrado, lubricado o sin lubricar Vacío	
Presión de funcionamiento	Alimentación interna del aire de pilotaje [bar]	2 ... 10	3 ... 10
	Alimentación externa del aire de pilotaje [bar]	-0,9 ... +16	-0,9 ... +16
Presión de pilotaje [bar]		2 ... 10	3 ... 10
Temperatura ambiente [°C]		-5 ... +50	
Temperatura del fluido [°C]		-5 ... +50	

Tiempos de respuesta de la válvula [ms]						
Tamaño ISO	1		2		3	
Forma de reposición	Neumática	Mecánica	Neumática	Mecánica	Neumática	Mecánica
Con bobina EB						
Conexión	20	15	50	33	59	28
Desconexión	33	50	85	103	87	109

Electroválvulas MEBH, ISO 5599-1

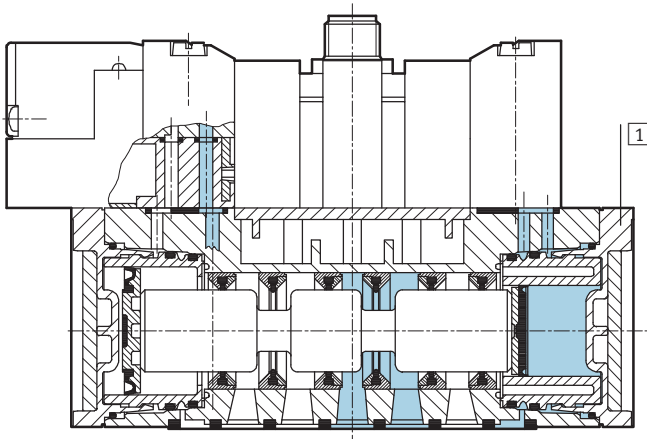
FESTO

Hoja de datos: válvulas de 5/2 vías

Datos eléctricos			
Bobina EB			
Conexión eléctrica		Conector central redondo tipo clavija, M1 2x1	
Tensión de funcionamiento	Tensión continua	[V DC]	24
Valores característicos de las bobinas	Tensión continua	[W]	2,5
Clase de protección según NE 60 529		IP65	

Materiales

Vista en sección



1	Cuerpo	Fundición inyectada de aluminio, poliacetal
-	Juntas	Caucho nitrílico

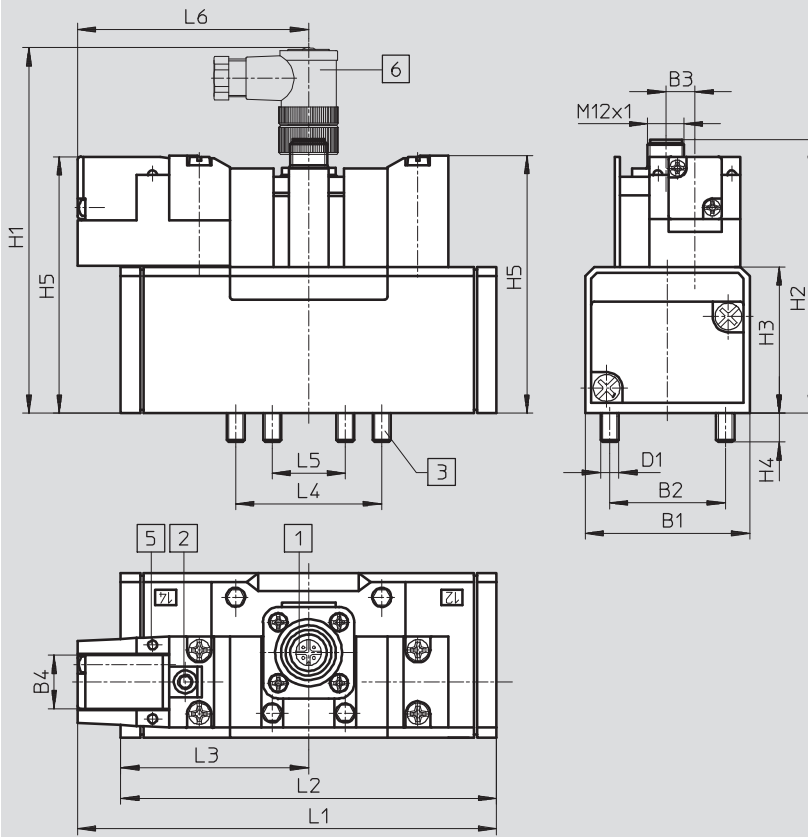
Electroválvulas MEBH, ISO 5599-1

Hoja de datos: válvulas de 5/2 vías

FESTO

Dimensiones

Datos CAD disponibles en www.festo.com

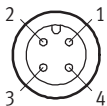


- 1 Conector 3 orientable en pasos de 30°
- 2 Accionamiento manual auxiliar
- 3 Tornillos de fijación imperdibles
- 5 LED
- 6 Conector acodado SEA-M12-4WD-PG7
→ 102

Tipo	B1	B2	B3	B4	D1	H1	H2	H3	H4	H5	L1	L2	L3	L4	L5	L6
Tamaño ISO 1																
MEBH-5/2-...	42	28	6	17,5	M5	110	80,3	38	9	74,7	110,8	87,6	43,8	36	18	67
MEBH-5/2-...-FR											121,3	98				
Tamaño ISO 2																
MEBH-5/2-...	54	38	9	17,5	M6	120	90,1	48	9,5	84,2	137,6	123,4	61,7	48	24	75,9
MEBH-5/2-...-FR											154,9	140,7				
Tamaño ISO 3																
MEBH-5/2-...	65	48	12	17,5	M8	130	97,8	55	12	93,1	158,7	145,4	72,7	64	32	86
MEBH-5/2-...-FR											178	164,7				

Conector central M12: ocupación de las clavijas

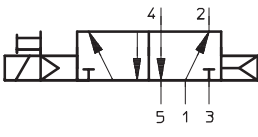
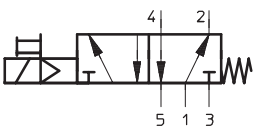
Conexión monoestable



- 1 No ocupado
- 2 No ocupado
- 3 Común (-)
- 4 Señal (+) Bobina 14

Electroválvulas MEBH, ISO 5599-1

Hoja de datos: válvulas de 5/2 vías

Referencias					
Esquema de conexiones	Descripción	Tensión	Tamaño ISO	Nº de artículo	Tipo
	Con bobina EB	24 V DC	1	184 493	MEBH-5/2-D-1-ZSR-C
	Con conector central		2	184 500	MEBH-5/2-D-2-ZSR-C
	Reposición neumática		3	184 507	MEBH-5/2-D-3-ZSR-C
	Alimentación interna del aire de pilotaje				
	Con bobina EB	24 V DC	1	184 494	MEBH-5/2-D-1-ZSR-FR-C
	Con conector central		2	184 501	MEBH-5/2-D-2-ZSR-FR-C
	Reposición mecánica		3	184 508	MEBH-5/2-D-3-ZSR-FR-C
	Alimentación interna del aire de pilotaje				

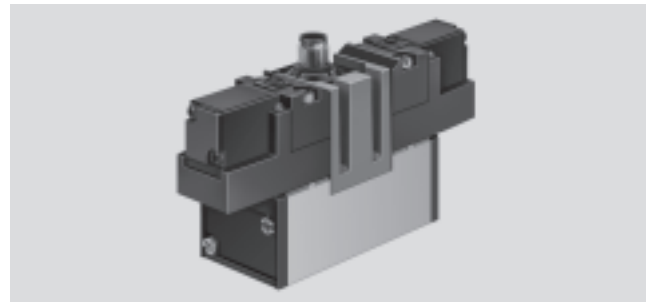
Electroválvulas JMEBH, ISO 5599-1

Hoja de datos: electroválvulas biestables de 5/2 vías

FESTO

-  - Caudal
1 200 ... 4 500 l/min

-  - Tensión
24 V DC



Datos técnicos generales			
Tamaño ISO	1	2	3
Función de válvula	Válvulas biestables de 5/2 vías		
Construcción	Válvula de corredera		
Principio de estanquidad	Juntas de material sintético		
Tipo de accionamiento	Eléctrico		
Tipo de mando	Servopilotaje		
Alimentación del aire de pilotaje	Interna, externa		
Sentido del flujo	Irreversible		
Función de escape	Con estrangulación		
Accionamiento manual auxiliar	Con accesorio, enclavado		
Tipo de fijación	Mediante taladros		
Posición de montaje	Indistinta		
Diámetro nominal [mm]	8	11	14,5
Caudal nominal [l/min]	1 200	2 300	4 500
Patrón [mm]	43	56	71
Conexión neumática en la placa base	G $\frac{1}{4}$	G $\frac{3}{8}$	G $\frac{1}{2}$
Peso del producto [g]	600	770	1 080
Nivel de presión sonora [dB (A)]	85		

Condiciones de funcionamiento y del entorno			
Fluido	Aire comprimido filtrado, lubricado o sin lubricar Vacío		
Presión de funcionamiento	Alimentación interna del aire de pilotaje [bar]	2 ... 10	
	Alimentación externa del aire de pilotaje [bar]	-0,9 ... +16	
Presión de pilotaje [bar]	2 ... 10		
Temperatura ambiente [°C]	-5 ... +50		
Temperatura del fluido [°C]	-5 ... +50		

Tiempos de respuesta de la válvula [ms]						
Tamaño ISO	1		2		3	
		Señal prioritaria en 14		Señal prioritaria en 14		Señal prioritaria en 14
Con bobina EB						
Comutación	12	13	15	23	16	20

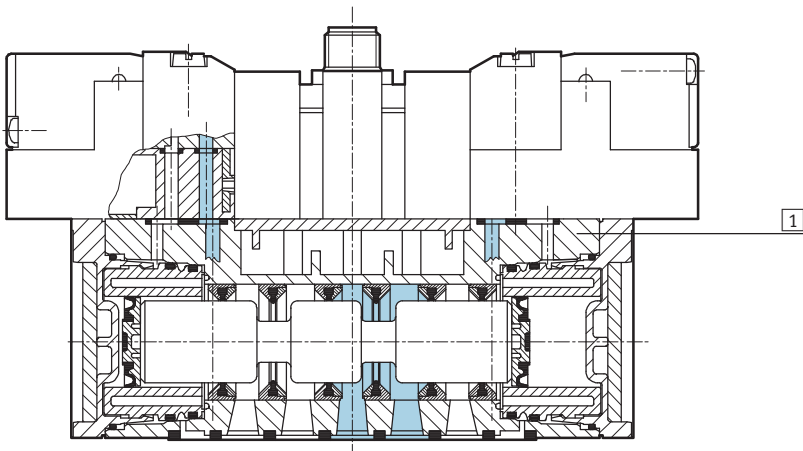
Electroválvulas JMEBH, ISO 5599-1

Hoja de datos: electroválvulas biestables de 5/2 vías

Datos eléctricos			
Bobina EB			
Conexión eléctrica	Función	Conector central redondo tipo clavija, M1 2x1	
Tensión de funcionamiento	Tensión continua	[V DC]	24
Valores característicos de las bobinas	Tensión continua	[W]	2,5
Clase de protección según NE 60 529			IP65

Materiales

Vista en sección



1	Cuerpo	Fundición inyectada de aluminio, poliacetal
-	Juntas	Caucho nitrílico

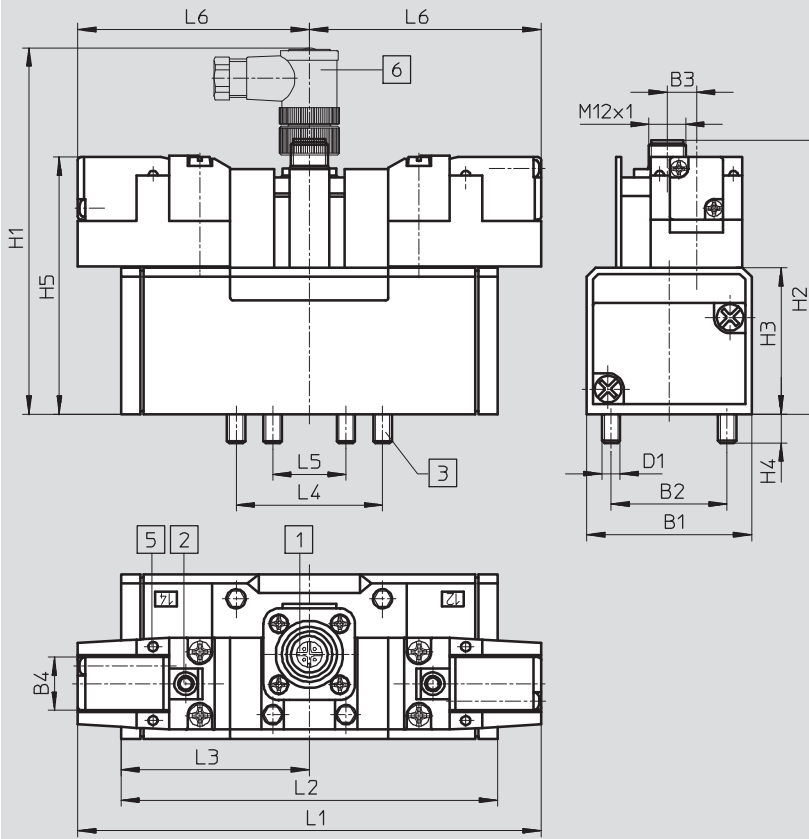
Electroválvulas JMEBH, ISO 5599-1

Hoja de datos: electroválvulas biestables de 5/2 vías

FESTO

Dimensiones

Datos CAD disponibles en www.festo.com

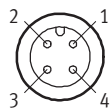


- 1 Conector 3 orientable en pasos de 30°
- 2 Accionamiento manual auxiliar
- 3 Tornillos de fijación imperdibles
- 5 LED
- 6 Conector acodado SEA-M12-4WD-PG7
→ 102

Tamaño ISO	B1	B2	B3	B4	D1	H1	H2	H3	H4	H5	L1	L2	L3	L4	L5	L6
1	42	28	6	17,5	M5	110	80,3	38	9	74,7	134	87,6	43,8	36	18	67
2	54	38	9	17,5	M6	120	90,1	48	9,5	84,2	151,8	123,4	61,7	48	24	75,9
3	65	48	12	17,5	M8	130	97,8	55	12	93,1	171,9	145,4	72,7	64	32	86

Conector central M12: ocupación de las clavijas

Conexión Duo



- 1 No ocupado
- 2 Señal (+) Bobina 12
- 3 Común (-)
- 4 Señal (+) Bobina 14

Electroválvulas JMEBH, ISO 5599-1



Hoja de datos: electroválvulas biestables de 5/2 vías

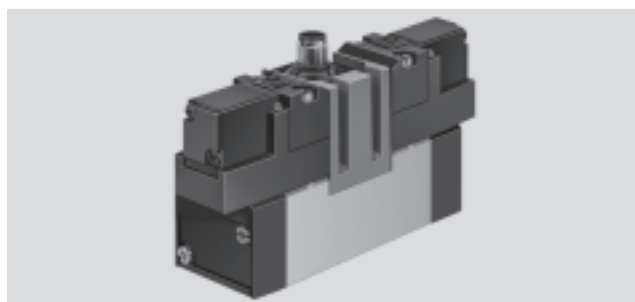
Referencias					
Esquema de conexiones	Bobina	Tensión	Tamaño ISO	Nº de artículo	Tipo
	Con bobina EB	24 V DC	1	184 495	JMEBH-5/2-D-1-ZSR-C
	Con conector central		2	184 502	JMEBH-5/2-D-2-ZSR-C
	Alimentación interna del aire de pilotaje		3	184 509	JMEBH-5/2-D-3-ZSR-C
	Con bobina EB	24 V DC	1	184 496	JMEBDH-5/2-D-1-ZSR-C
	Con conector central		2	184 503	JMEBDH-5/2-D-2-ZSR-C
	Alimentación interna del aire de pilotaje Con señal prioritaria en 14		3	184 510	JMEBDH-5/2-D-3-ZSR-C

Electroválvulas MEBH, ISO 5599-1

FESTO

Hoja de datos: válvulas de 5/3 vías

-  Caudal
1 200 ... 4 600 l/min
-  Tensión
24 V DC



Datos técnicos generales					
Tamaño ISO	1	2	3		
Función de válvula	Válvulas monoestables de 5/3 vías				
Construcción	Válvula de corredera				
Principio de estanquidad	Juntas de material sintético				
Tipo de accionamiento	Eléctrico				
Forma de reposición	Muelle mecánico				
Tipo de mando	Servopilotaje				
Alimentación del aire de pilotaje	Interna				
Sentido del flujo	Irreversible				
Función de escape	Con estrangulación				
Accionamiento manual auxiliar	Con accesorio, enclavado				
Tipo de fijación	Mediante taladros				
Posición de montaje	Indistinta				
Diámetro nominal	[mm]	8	11	14,5	
Caudal nominal	Centro cerrada	[l/min]	1 200	2 300	4 100
	Centro a escape	[l/min]			4 600
	Centro a presión	[l/min]			4 000
Patrón	[mm]	43	56	71	
Conexión neumática en la placa base		G $\frac{1}{4}$	G $\frac{3}{8}$	G $\frac{1}{2}$	
Peso del producto	[g]	630	800	1 120	
Nivel de presión sonora	[dB (A)]	85			

Condiciones de funcionamiento y del entorno			
Fluido	Aire comprimido filtrado, lubricado o sin lubricar Vacío		
Presión de funcionamiento	Alimentación interna del aire de pilotaje	[bar]	3 ... 10
	Alimentación externa del aire de pilotaje	[bar]	-0,9 ... +16
Presión de pilotaje	[bar]	3 ... 10	
Temperatura ambiente	[°C]	-5 ... +50	
Temperatura del fluido	[°C]	-5 ... +50	

Tiempos de respuesta de la válvula [ms]						
Tamaño ISO	1		2		3	
	Conexión	Desconexión	Conexión	Desconexión	Conexión	Desconexión
Con bobina EB						
	19	68	30	106	38	130

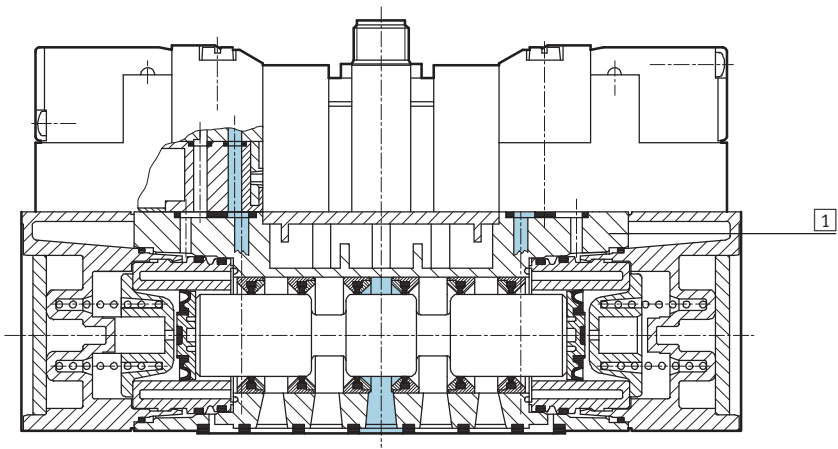
Electroválvulas MEBH, ISO 5599-1

Hoja de datos: válvulas de 5/3 vías

Datos eléctricos			
Bobina EB			
Conexión eléctrica		Conector central redondo tipo clavija, M1 2x1	
Tensión de funcionamiento	Tensión continua	[V DC]	24
Valores característicos de las bobinas	Tensión continua	[W]	2,5
Clase de protección según NE 60 529		IP65	

Materiales

Vista en sección



1	Cuerpo	Fundición inyectada de aluminio, poliacetil
-	Juntas	Caucho nitrílico

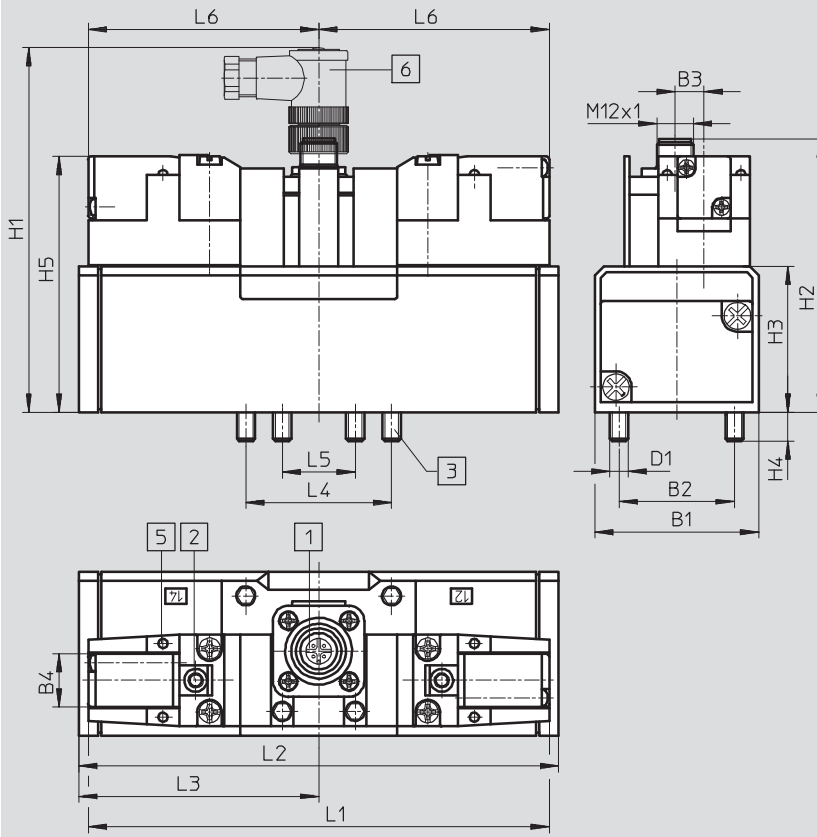
Electroválvulas MEBH, ISO 5599-1

Hoja de datos: válvulas de 5/3 vías

FESTO

Dimensiones

Datos CAD disponibles en www.festo.com

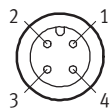


- 1 Fijación del conector tipo zócalo, enclavable en 3 posiciones en pasos de 30°
- 2 Accionamiento manual auxiliar
- 3 Tornillos de fijación imperdibles
- 5 LED
- 6 Conector acodado SEA-M12-4WD-PG7 → 102

Tamaño ISO	B1	B2	B3	B4	D1	H1	H2	H3	H4	H5	L1	L2	L3	L4	L5	L6
1	42	28	6	17,5	M5	110	80,3	38	9	74,7	134	108,4	54,2	36	18	67
2	54	38	9	17,5	M6	120	90,1	48	9,5	84,2	151,8	158	79	48	24	75,9
3	65	48	12	17,5	M8	130	97,8	55	12	93,1	171,9	184	92	64	32	86

Conector central M12: ocupación de las clavijas

Conexión Duo



- 1 No ocupado
- 2 Señal (+) Bobina 12
- 3 Común (-)
- 4 Señal (+) Bobina 14

Electroválvulas MEBH, ISO 5599-1

Hoja de datos: válvulas de 5/3 vías

Referencias					
Esquema de conexiones	Descripción	Tensión	Tamaño ISO	Nº de artículo	Tipo
	Con bobina EB	24 V DC	1	184 498	MEBH-5/3G-D-1-ZSR-C
	Con conector central		2	184 505	MEBH-5/3G-D-2-ZSR-C
	Centro cerrado		3	184 512	MEBH-5/3G-D-3-ZSR-C
Alimentación interna del aire de pilotaje					
	Con bobina EB	24 V DC	1	184 497	MEBH-5/3E-D-1-ZSR-C
	Con conector central		2	184 504	MEBH-5/3E-D-2-ZSR-C
	Centro a descarga		3	184 511	MEBH-5/3E-D-3-ZSR-C
Alimentación interna del aire de pilotaje					
	Con bobina EB	24 V DC	1	184 499	MEBH-5/3B-D-1-ZSR-C
	Con conector central		2	184 506	MEBH-5/3B-D-2-ZSR-C
	Centro a presión		3	184 513	MEBH-5/3B-D-3-ZSR-C
Alimentación interna del aire de pilotaje					

Electroválvulas MDH-M12, ISO 5599-1

FESTO

Hoja de datos: válvulas de 5/2 vías

-  - Caudal
1 200 ... 4 500 l/min

-  - Tensión
24 V DC



Datos técnicos generales			
Tamaño ISO	1	2	3
Función de válvula	Válvula de 5/2 vías		
Construcción	Válvula de corredera		
Principio de estanquidad	Por junta de material sintético		
Tipo de accionamiento	Eléctrico		
Forma de reposición	Muelle mecánico o neumático		
Tipo de mando	Servopilotaje		
Alimentación del aire de pilotaje	Interna o externa		
Sentido del flujo	Reversible con alimentación externa de aire de pilotaje		
Función de escape	Con estrangulación		
Con accionamiento manual auxiliar	Con accesorio, enclavado		
Tipo de fijación	Mediante taladros		
Posición de montaje	Indistinta		
Diámetro nominal [mm]	8	11	14,5
Caudal nominal [l/min]	1 200	2 300	4 500
Patrón [mm]	43	56	71
Conexión neumática en la placa base	G $\frac{1}{4}$	G $\frac{3}{8}$	G $\frac{1}{2}$
Peso del producto [g]	420	810	1 000

Condiciones de funcionamiento y del entorno			Muelle neumático	Muelle mecánico
Fluido	Aire comprimido secado y filtrado, con o sin lubricación, grado de filtración 40 μ m Vacío			
Presión de funcionamiento	Alimentación interna del aire de pilotaje [bar]	2 ... 10		3 ... 10
	Alimentación externa del aire de pilotaje [bar]	-0,9 ... +16		
Presión de pilotaje [bar]	2 ... 10		3 ... 10	
Temperatura ambiente [°C]	-10 ... +50			
Temperatura del fluido [°C]	-10 ... +50			

Tiempo de conmutación de la válvula [ms]						
Tamaño ISO	1		2		3	
	Neumática	Mecánica	Neumática	Mecánica	Neumática	Mecánica
Bobina D con conector tipo clavija M12x1						
Conexión [ms]	25	20	45	25	55	30
Desconexión [ms]	36	42	60	60	60	70

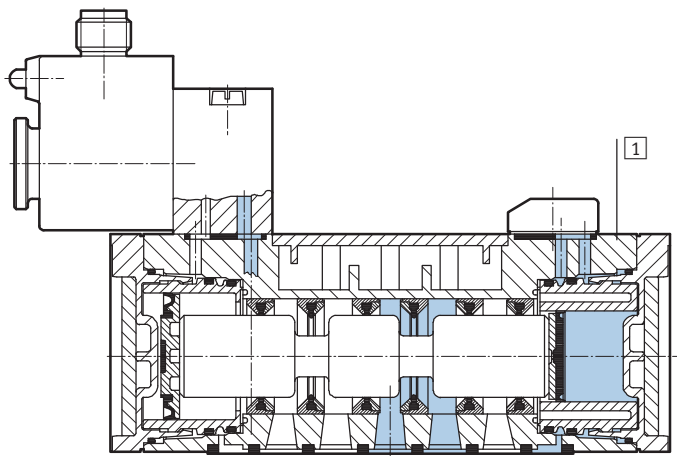
Electroválvulas MDH-M12, ISO 5599-1

Hoja de datos: válvulas de 5/2 vías

Datos eléctricos			
Bobina D con conector redondo tipo clavija M12x1			
Conexión eléctrica	Función		M12X1
Valores característicos de las bobinas	Tensión continua	[V DC]	21,6...26,4
	Rendimiento	[vatios]	2,7
Tiempo de utilización		%	100
Clase de protección según NE 60 529			IP65

Materiales

Vista en sección



1	Cuerpo	Fundición inyectada de aluminio, poliacetal
-	Juntas	Caucho nitrílico

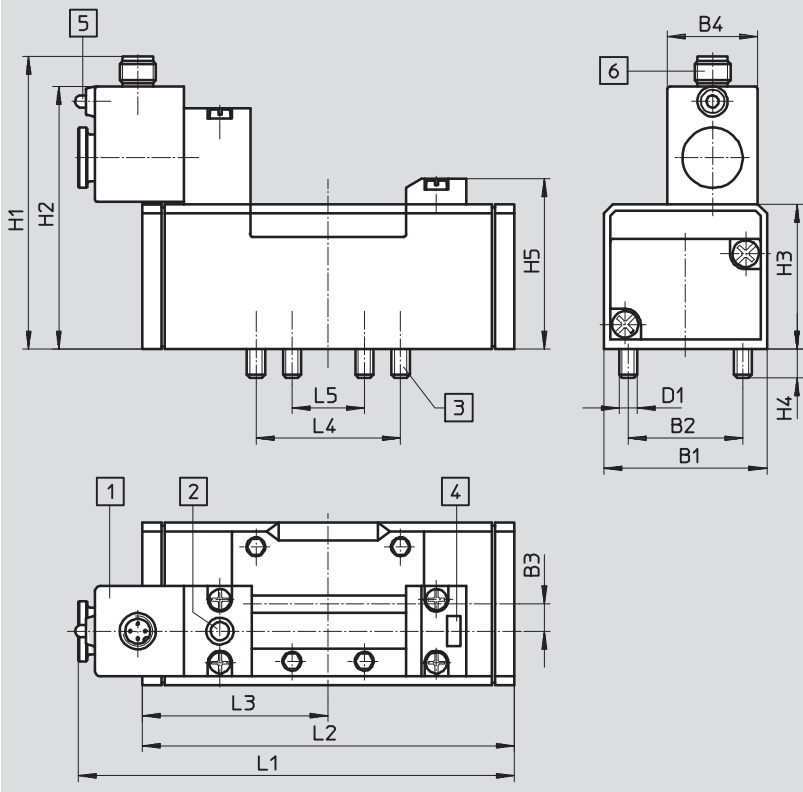
Electroválvulas MDH-M12, ISO 5599-1

Hoja de datos: válvulas de 5/2 vías



Dimensiones

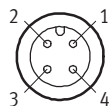
Datos CAD disponibles en www.festo.com



- 1 Bobina girable en 90° independientemente del accionamiento manual auxiliar
- 2 Accionamiento manual auxiliar
- 3 Tornillos de fijación imperdibles
- 4 Ranura para placa de identificación
- 5 LED
- 6 Conector tipo clavija M12x1
2 contactos según VDMA
4 contactos según Desina

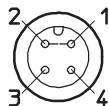
Tipo	B1	B2	B3	B4	D1	H1	H2	H3	H4	H5	L1	L2	L3	L4	L5
Tamaño ISO 1															
MDH-5/2-...	42	28	6	30	M5	87,2	77,3	38	9	46,5	121,8	87,6	43,8	36	18
MDH-5/2-...-FR											132,2	98			
Tamaño ISO 2															
MDH-5/2-...	54	38	9	30	M6	97,2	87,2	48	9,5	56,5	144,6	123,4	61,7	48	24
MDH-5/2-...-FR											161,9	140,6			
Tamaño ISO 3															
MDH-5/2-...	65	48	12	30	M8	104,2	94,2	55	12	62,7	165,9	145,4	72,7	64	32
MDH-5/2-...-FR											185,2	164,7			

Conector M12: ocupación de los dos contactos según VDMA



- 1 No ocupado
- 2 No ocupado
- 3 Común (-)
- 4 Señal (+)

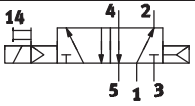
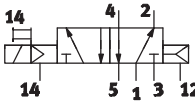
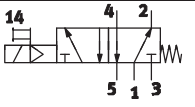
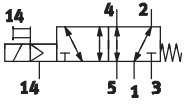
Conector M12: ocupación de los cuatro contactos según Desina



- 1 conectado a 2
- 2 conectado a 1
- 3 Común (-)
- 4 Señal (+)

Electroválvulas MDH-M12, ISO 5599-1

Hoja de datos: válvulas de 5/2 vías

Referencias						
Símbolo	Descripción	Tamaño ISO	2 contactos según VDMA		4 contactos según Desina	
			Nº art.	Tipo	Nº art.	Tipo
	Forma de reposición: - neumática Alimentación del aire de pilotaje: - interna	1	197 125	MDH-5/2-D-1-M12-C	540 803	MDH-5/2-D-1-M12D-C
		2	533 008	MDH-5/2-D-2-M12-C	540 812	MDH-5/2-D-2-M12D-C
		3	533 009	MDH-5/2-D-3-M12-C	540 819	MDH-5/2-D-3-M12D-C
	Forma de reposición: - Neumática Alimentación del aire de pilotaje: - pilotaje externo	1	533 332	MDH-5/2-D-1-S-M12-C	540 810	MDH-5/2-D-1-S-M12D-C
	Forma de reposición: - Mecánica Alimentación del aire de pilotaje: - interna	1	533 010	MDH-5/2-D-1-FR-M12-C	540 804	MDH-5/2-D-1-FR-M12D-C
		2	533 011	MDH-5/2-D-2-FR-M12-C	540 813	MDH-5/2-D-2-FR-M12D-C
		3	533 012	MDH-5/2-D-3-FR-M12-C	540 820	MDH-5/2-D-3-FR-M12D-C
	Forma de reposición: - Mecánica Alimentación del aire de pilotaje: - pilotaje externo	1	533 761	MDH-5/2-D-1S-FR-M12-C	540 811	MDH-5/2-D-1S-FR-M12D-C

Electroválvulas JMDH-M12, ISO 5599-1

FESTO

Hoja de datos: electroválvulas biestables de 5/2 vías

-  - Caudal
1 200 ... 4 500 l/min

-  - Tensión
24 V DC



Datos técnicos generales				
Tamaño ISO	1	2	3	
Función de válvula	Válvula biestable de 5/2 vías			
Construcción	Válvula de corredera			
Principio de estanquidad	Por junta de material sintético			
Tipo de accionamiento	Eléctrico			
Tipo de mando	Servopilotaje			
Alimentación del aire de pilotaje	Interna			
Sentido del flujo	Irreversible			
Función de escape	Con estrangulación			
Con accionamiento manual auxiliar	Con accesorio, enclavado			
Tipo de fijación	Mediante taladros			
Posición de montaje	Indistinta			
Diámetro nominal	[mm]	8	11	14,5
Caudal nominal	[l/min]	1 200	2 300	4 000
Patrón	[mm]	43	56	71
Conexión neumática en la placa base		G $\frac{1}{4}$	G $\frac{3}{8}$	G $\frac{1}{2}$
Peso del producto	[g]	550	810	1 100

Condiciones de funcionamiento y del entorno			
Fluido	Aire comprimido filtrado, con o sin lubricación, grado de filtración 40 μ m		
Presión de funcionamiento	Alimentación interna del aire de pilotaje	[bar]	2 ... 10
Temperatura ambiente		[°C]	-10 ... +50
Temperatura del fluido		[°C]	-10 ... +50

Tiempo de conmutación de la válvula [ms]				
Tamaño ISO	1	2	3	
Bobina D con conector redondo tipo clavija M12x1				
	[ms]	18	22	25

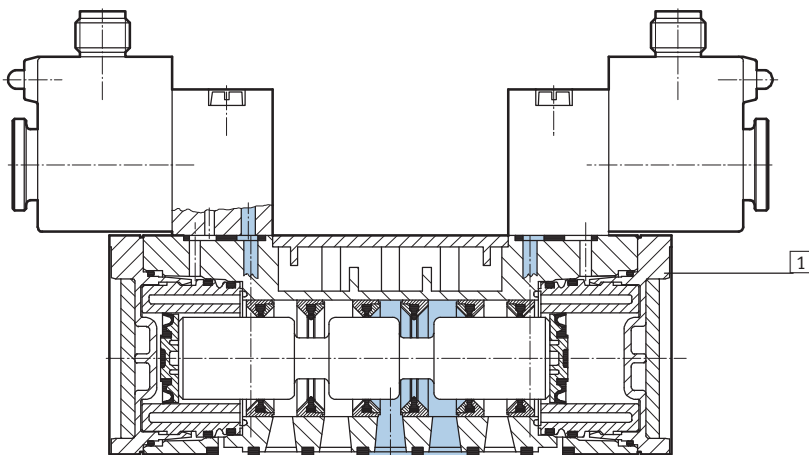
Electroválvulas JMDH-M12, ISO 5599-1

Hoja de datos: electroválvulas biestables de 5/2 vías

Datos eléctricos			
Bobina D con conector redondo tipo clavija			
Conexión eléctrica	Función		M12X1
Valores característicos de las bobinas	Tensión continua	[V DC]	21,6...26,4
	Rendimiento	[vatios]	2,7
Tiempo de utilización		%	100
Clase de protección según NE 60 529			IP65

Materiales

Vista en sección



1	Cuerpo	Fundición inyectada de aluminio, poliacetal
-	Juntas	Caucho nitrílico

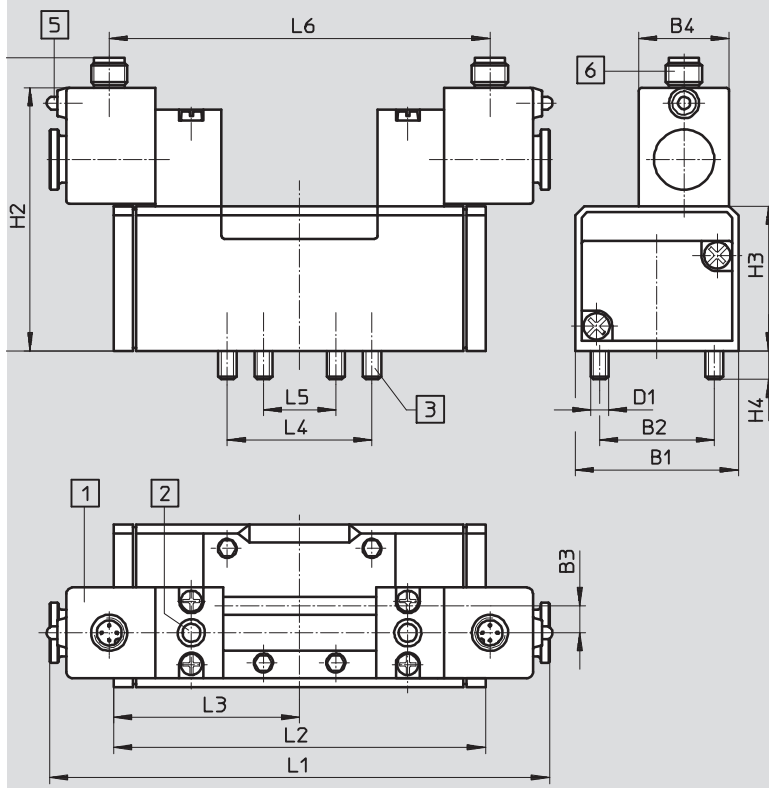
Electroválvulas JMDH-M12, ISO 5599-1

Hoja de datos: electroválvulas biestables de 5/2 vías



Dimensiones

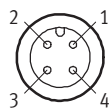
Datos CAD disponibles en www.festo.com



- 1 Bobina girable en 90° independientemente del accionamiento manual auxiliar
- 2 Accionamiento manual auxiliar
- 3 Tornillos de fijación imperdibles
- 5 LED
- 6 Conector tipo clavija M12x1
2 contactos según VDMA
4 contactos según Desina

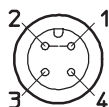
Tamaño ISO	B1	B2	B3	B4	D1	H1	H2	H3	H4	L1	L2	L3	L4	L5	L6
1	42	28	6	30	M5	87,2	77,2	38	9	148	87,6	43,8	36	18	108,5
2	54	38	9	30	M6	97,2	87,2	48	9,5	165,8	123,4	61,7	48	24	126,3
3	65	48	12	30	M8	104,2	94,2	55	12	186,4	145,4	72,7	64	32	146,9

Conector M12: ocupación de los dos contactos según VDMA



- 1 No ocupado
- 2 No ocupado
- 3 Común (-)
- 4 Señal (+)

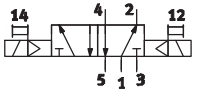
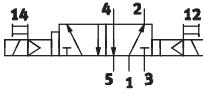
Conector M12: ocupación de los cuatro contactos según Desina



- 1 conectado a 2
- 2 conectado a 1
- 3 Común (-)
- 4 Señal (+)

Electroválvulas JMDH-M12, ISO 5599-1



Hoja de datos: electroválvulas biestables de 5/2 vías

Referencias						
Símbolo	Descripción	Tamaño ISO	2 contactos según VDMA		4 contactos según Desina	
			Nº art.	Tipo	Nº art.	Tipo
	Alimentación del aire de pilotaje: - interna	1	532 687	JMDH-5/2-D-1-M12-C	540 809	JMDH-5/2-D-1-M12D-C
		2	533 013	JMDH-5/2-D-2-M12-C	540 818	JMDH-5/2-D-2-M12D-C
		3	533 015	JMDH-5/2-D-3-M12-C	540 825	JMDH-5/2-D-3-M12D-C
	Alimentación del aire de pilotaje: - interna Prioridad: - señal en 14	1	539 079	JMDDH-5/2-D-1-M12-C	540 808	JMDDH-5/2-D-1-M12D-C
		2	539 077	JMDDH-5/2-D-2-M12-C	540 817	JMDDH-5/2-D-2-M12D-C
		3	539 081	JMDDH-5/2-D-3-M12-C	540 824	JMDDH-5/2-D-3-M12D-C

Electroválvulas MDH-M12, ISO 5599-1

Hoja de datos: válvulas de 5/3 vías

FESTO

-  - Caudal
1 200 ... 4 600 l/min
-  - Tensión
24 V DC



Datos técnicos generales			
Tamaño ISO	1	2	3
Función de válvula	Válvula de 5/3 vías		
Construcción	Válvula de corredera		
Principio de estanquidad	Por junta de material sintético		
Tipo de accionamiento	Eléctrico		
Forma de reposición	Muelle mecánico		
Tipo de mando	Servopilotaje		
Alimentación del aire de pilotaje	Interna		
Sentido del flujo	Irreversible		
Función de escape	Con estrangulación		
Con accionamiento manual auxiliar	Con accesorio, enclavado		
Tipo de fijación	Mediante taladros		
Posición de montaje	Indistinta		
Diámetro nominal [mm]	8	11	14,5
Caudal nominal [l/min]	1 200	2 300	4 000 (B), 4 100 (G), 4 600 (E)
Patrón [mm]	43	56	71
Conexión neumática en la placa base	G $\frac{1}{4}$	G $\frac{3}{8}$	G $\frac{1}{2}$
Peso del producto [g]	580	880	1 120

Condiciones de funcionamiento y del entorno			
Fluido	Aire comprimido filtrado, con o sin lubricación, grado de filtración 40 μ m		
Presión de funcionamiento	Alimentación interna del aire de pilotaje	[bar]	3 ... 10
Temperatura ambiente	[°C]	-10 ... +50	
Temperatura del fluido	[°C]	-10 ... +50	

Tiempo de conmutación de la válvula [ms]							
Tamaño ISO	1		2		3		
	Conexión	Desconexión	Conexión	Desconexión	Conexión	Desconexión	
Con bobina D con conector redondo tipo clavija M12x1							
	[ms]	25	55	35	70	36	90

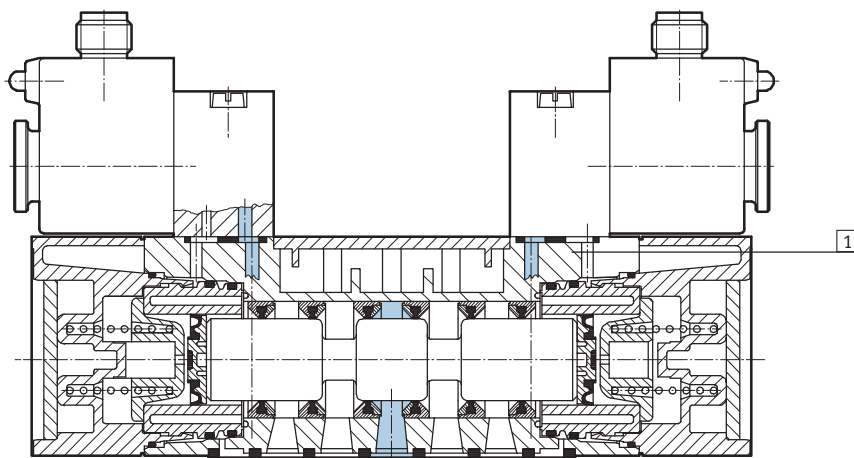
Electroválvulas MDH-M12, ISO 5599-1

Hoja de datos: válvulas de 5/3 vías

Datos eléctricos			
Bobina D con conector redondo tipo clavija			
Conexión eléctrica	Función		M12X1
Valores característicos de las bobinas	Tensión continua	[V DC]	21,6...26,4
	Rendimiento	[vatios]	2,7
Tiempo de utilización		%	100
Clase de protección según NE 60 529			IP65

Materiales

Vista en sección



1	Cuerpo	Fundición inyectada de aluminio, poliacetal
-	Juntas	Caucho nitrílico

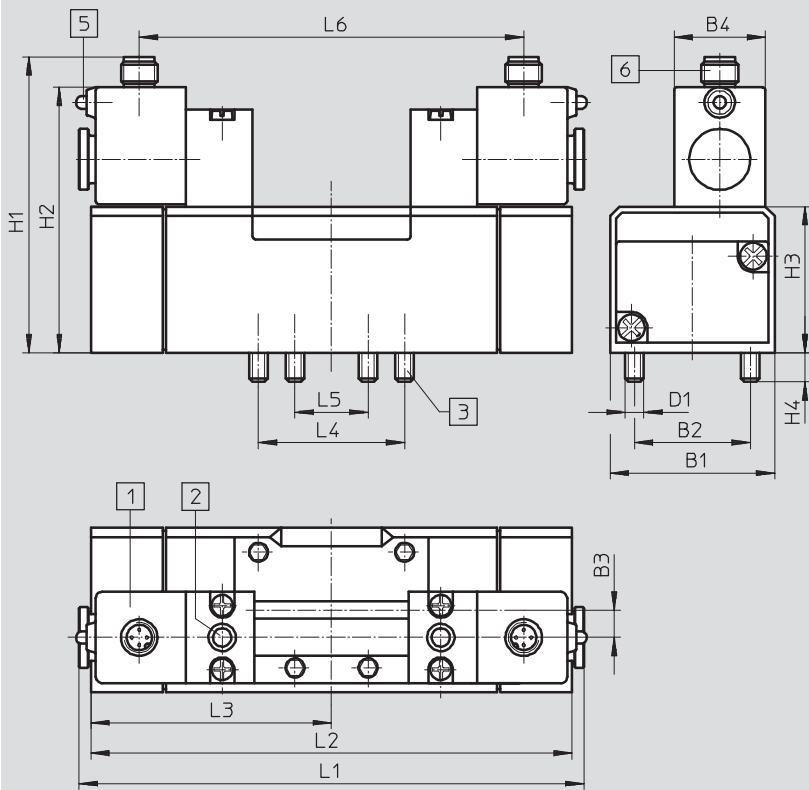
Electroválvulas MDH-M12, ISO 5599-1

Hoja de datos: válvulas de 5/3 vías



Dimensiones

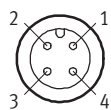
Datos CAD disponibles en www.festo.com



- 1 Bobina girable en 90° independientemente del accionamiento manual auxiliar
- 2 Accionamiento manual auxiliar
- 3 Tornillos de fijación imperdibles
- 5 LED
- 6 Conector tipo clavija M12x1
2 contactos según VDMA
4 contactos según Desina

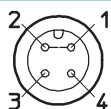
Tamaño ISO	B1	B2	B3	B4	D1	H1	H2	H3	H4	L1	L2	L3	L4	L5	L6
1	42	28	6	30	M5	87,2	77,2	38	9	148	108,4	54,3	36	18	108,5
2	54	38	9	30	M6	97,2	87,2	48	9,5	165,8	158	79	48	24	126,3
3	65	48	12	30	M8	104,2	94,2	55	12	186,4	184	92	64	32	146,9

Conector M12: ocupación de los dos contactos según VDMA



- 1 No ocupado
- 2 No ocupado
- 3 Común (-)
- 4 Señal (+)

Conector M12: ocupación de los cuatro contactos según Desina

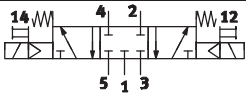
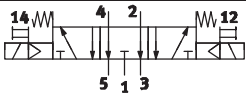
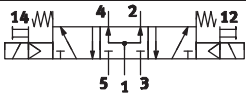


- 1 conectado a 2
- 2 conectado a 1
- 3 Común (-)
- 4 Señal (+)

Electroválvulas MDH-M12, ISO 5599-1

FESTO



Hoja de datos: válvulas de 5/3 vías

Referencias						
Símbolo	Descripción	Tamaño ISO	2 contactos según VDMA		4 contactos según Desina	
			Nº art.	Tipo	Nº art.	Tipo
	Posición de reposo: - Centro cerrado Alimentación del aire de pilotaje: - interna	1	525 307	MDH-5/3G-D-1-M12-C	540 806	MDH-5/3G-D-1-M12D-C
		2	539078	MDH-5/3G-D-2-M12-C	540 815	MDH-5/3G-D-2-M12D-C
		3	539080	MDH-5/3G-D-3-M12-C	540 822	MDH-5/3G-D-3-M12D-C
	Posición de reposo: - A descarga Alimentación del aire de pilotaje: - interna	1	197 126	MDH-5/3E-D-1-M12-C	540 805	MDH-5/3E-D-1-M12D-C
		2	533 016	MDH-5/3E-D-2-M12-C	540 814	MDH-5/3E-D-2-M12D-C
		3	533 017	MDH-5/3E-D-3-M12-C	540 821	MDH-5/3E-D-3-M12D-C
	Posición de reposo: - A presión Alimentación del aire de pilotaje: - interna	1	533 005	MDH-5/3B-D-1-M12-C	540 807	MDH-5/3B-D-1-M12D-C
		2	533 006	MDH-5/3B-D-2-M12-C	540 816	MDH-5/3B-D-2-M12D-C
		3	533 007	MDH-5/3B-D-3-M12-C	540 823	MDH-5/3B-D-3-M12D-C

Electroválvulas MDH, ISO 5599-1

Hoja de datos: válvulas de 5/2 vías

FESTO

-  - Caudal
6 000 l/min
-  - Tensión
24 V DC
42, 110, 230 V AC



Datos técnicos generales		
Tamaño ISO		4
Función de válvula		Válvulas monoestables de 5/2 vías
Construcción		Válvula de corredera
Principio de estanquidad		Juntas de material sintético
Tipo de accionamiento		Eléctrico
Forma de reposición		Muelle neumático
Tipo de mando		Servopilotaje
Alimentación del aire de pilotaje		Interna
Sentido del flujo		Irreversible
Función de escape		Con estrangulación
Accionamiento manual auxiliar		Con accesorio, enclavado
Tipo de fijación		Mediante taladros
Posición de montaje		Indistinta
Diámetro nominal	[mm]	18
Caudal nominal	[l/min]	6 000
Patrón	[mm]	82
Conexión neumática en la placa base		G $\frac{3}{4}$
Peso del producto	[g]	2 600

Condiciones de funcionamiento y del entorno			
Fluido			Aire comprimido filtrado, lubricado o sin lubricar
Presión de funcionamiento	Alimentación interna del aire de pilotaje	[bar]	3 ... 16
	Alimentación externa del aire de pilotaje	[bar]	-
Presión de pilotaje		[bar]	-
Temperatura ambiente		[°C]	-5 ... +40
Temperatura del fluido		[°C]	-10 ... +60

Tiempos de respuesta de la válvula [ms]	
Bobina D	
Conexión	53
Desconexión	85

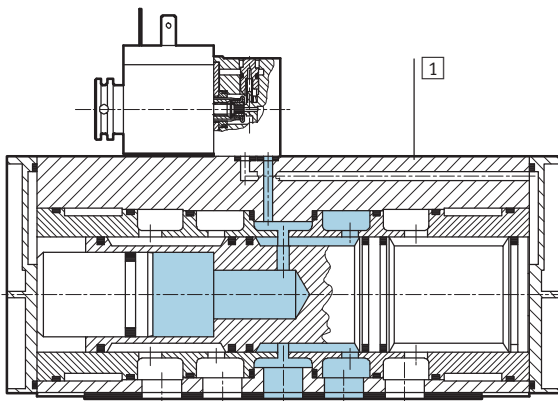
Electroválvulas MDH, ISO 5599-1

Hoja de datos: válvulas de 5/2 vías

Datos eléctricos			
Bobina D			
Conexión eléctrica	Función	Conector cuadrado tipo clavija, según NE 175 301-803, forma A	
Tensión de funcionamiento	Tensión continua	[V DC]	24
	Tensión alterna	[V AC]	42, 110, 230 (50 ... 60 Hz)
Valores característicos de las bobinas	Tensión continua	[W]	6,8
	Tensión alterna 42 V	[VA]	Atracción: 16,5 Mantenimiento: 12,2
	Tensión alterna 110 V, 230 V	[VA]	Atracción: 14,4 Mantenimiento: 10,5
Clase de protección según NE 60 529			IP65

Materiales

Vista en sección



1	Cuerpo	Aluminio anodizado, poliacetal, latón
-	Juntas	Caucho nitrílico, poliuretano, carbono de politetrafluoretileno

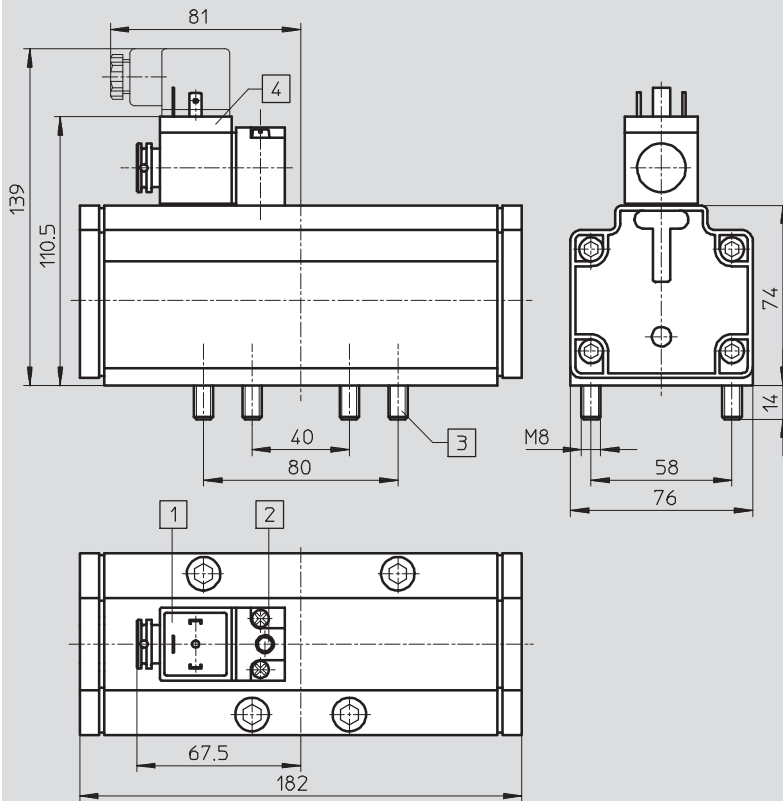
Electroválvulas MDH, ISO 5599-1

Hoja de datos: válvulas de 5/2 vías

FESTO

Dimensiones

Datos CAD disponibles en www.festo.com



- 1 Conexión para conector hembra con distribución según NE 175 301-803, forma A → 101
- 2 Accionamiento manual auxiliar
- 3 Tornillos de fijación imperdibles
- 4 Bobina girable en 90° independientemente del accionamiento manual auxiliar

Referencias


Esquema de conexiones	Bobina	Tensión	Tamaño ISO	Nº de artículo	Tipo
	Con bobina D	24 V DC	4	12 457	MDH-5/2-3/4-D-4-24DC
	Reposición neumática	-		14 544	MDH-5/2-3/4-D-4 ¹⁾
	Alimentación interna del aire de pilotaje	Válvulas servopilotadas utilizables:			
		24 V DC	-	119 600	MDH-3/2-24DC
		110 V AC	-	119 601	MDH-3/2-110AC
		230 V AC	-	119 602	MDH-3/2-230AC
		24 V DC/ 42 V AC	-	119 603	MDH-3/2-24DC/42AC


1) Sin válvula servopilotada. El nº de artículo debe indicarse como pedido complementario.
Ejemplo para efectuar el pedido: 14 544 MDH-5/2-3/4-D-4-119 602

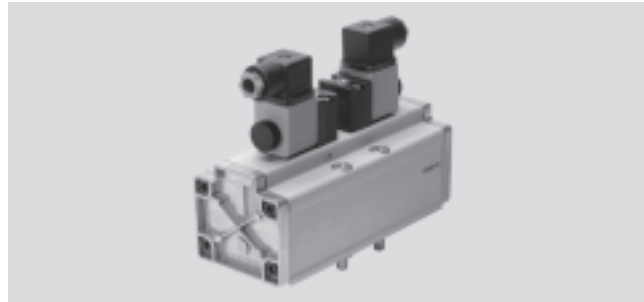
Electroválvulas JMDH, ISO 5599-1

FESTO

Hoja de datos: electroválvulas biestables de 5/2 vías

-  Caudal
6 000 l/min

-  Tensión
24 V DC
42, 110, 230 V AC



Datos técnicos generales		
Tamaño ISO		4
Función de válvula		Válvulas biestables de 5/2 vías
Construcción		Válvula de corredera
Principio de estanquidad		Juntas de material sintético
Tipo de accionamiento		Eléctrico
Tipo de mando		Servopilotaje
Alimentación del aire de pilotaje		Interna
Sentido del flujo		Irreversible
Función de escape		Con estrangulación
Accionamiento manual auxiliar		Con accesorio, enclavado
Tipo de fijación		Mediante taladros
Posición de montaje		Indistinta
Diámetro nominal	[mm]	18
Caudal nominal	[l/min]	6 000
Patrón	[mm]	82
Conexión neumática en la placa base		G $\frac{3}{4}$
Peso del producto	[g]	2 600

Condiciones de funcionamiento y del entorno			
Fluido			Aire comprimido filtrado, lubricado o sin lubricar
Presión de funcionamiento	Alimentación interna del aire de pilotaje	[bar]	2 ... 16
	Alimentación externa del aire de pilotaje	[bar]	–
Presión de pilotaje		[bar]	–
Temperatura ambiente		[°C]	–5 ... +40
Temperatura del fluido		[°C]	–10 ... +60

Tiempos de respuesta de la válvula [ms]
Con bobina D
40

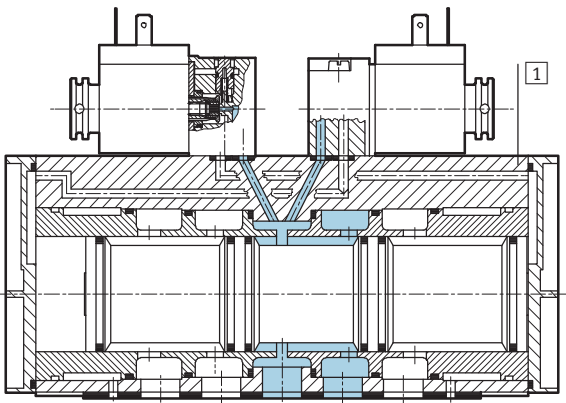
Electroválvulas JMDH, ISO 5599-1

Hoja de datos: electroválvulas biestables de 5/2 vías

Datos eléctricos			
Bobina D			
Conexión eléctrica		Conector cuadrado tipo clavija, según NE 175 301-803, forma A	
Tensión de funcionamiento	Tensión continua	[V DC]	24
	Tensión alterna	[V AC]	42, 110, 230 (50 ... 60 Hz)
Valores característicos de las bobinas	Tensión continua	[W]	6,8
	Tensión alterna	[VA]	Atracción: 16,5 Mantenimiento: 12,2
	42 V Tensión alterna 110 V, 230 V	[VA]	Atracción: 14,5 Mantenimiento: 10,5
Clase de protección según NE 60 529		IP65	

Materiales

Vista en sección



1	Cuerpo	Aluminio anodizado, poliacetal, latón
-	Juntas	Caucho nitrílico, poliuretano, carbono de politetrafluoretileno

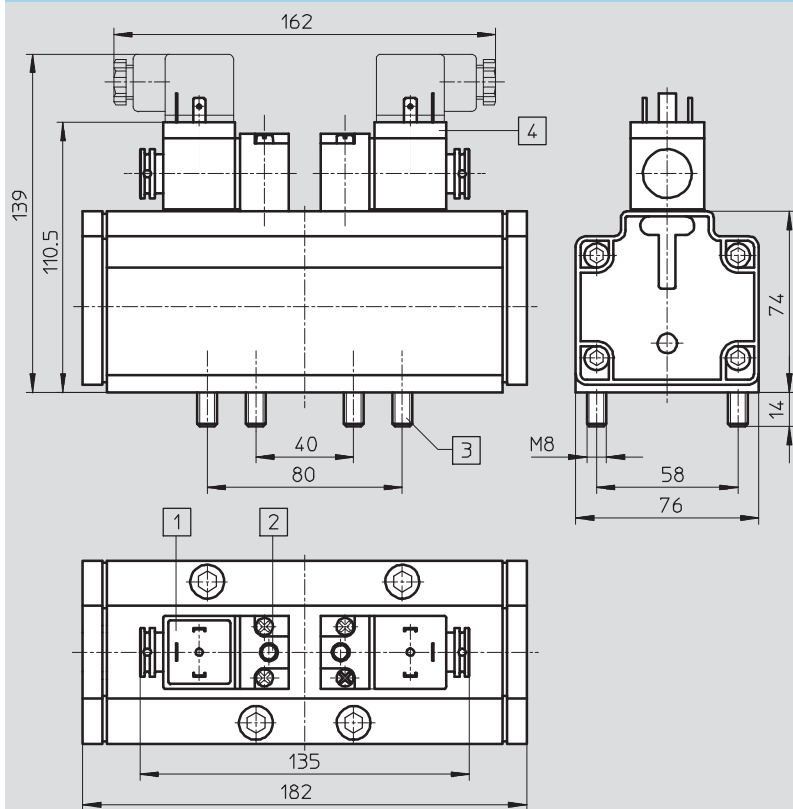
Electroválvulas JMDH, ISO 5599-1

Hoja de datos: electroválvulas biestables de 5/2 vías

FESTO

Dimensiones

Datos CAD disponibles en www.festo.com



- 1 Conexión para conector hembra con distribución según NE 175 301-803, forma A → 101
- 2 Accionamiento manual auxiliar
- 3 Tornillos de fijación imperdibles
- 4 Bobina girable en 90° independientemente del accionamiento manual auxiliar

Referencias: electroválvula biestable



Esquema de conexiones	Descripción	Tensión	Tamaño ISO	Nº de artículo	Tipo		
	Con bobina D Alimentación interna del aire de pilotaje	24 V DC	4	12 458	JMDH-5/2-3/4-D-4-24DC		
		-		14 545	JMDH-5/2-3/4-D-4 ¹⁾		
		Válvulas servopilotadas utilizables:					
		24 V DC	-	119 600	MDH-3/2-24DC		
		110 V AC	-	119 601	MDH-3/2-110AC		
		230 V AC	-	119 602	MDH-3/2-230AC		
		24 V DC/ 42 V AC	-	119 603	MDH-3/2-24DC/42AC		

1) Sin válvula servopilotada. El nº de artículo debe indicarse como pedido complementario.
Ejemplo para efectuar el pedido: 14 545 MDH-5/2-3/4-D-4-119 602

Electroválvulas MDH, ISO 5599-1

FESTO

Hoja de datos: válvulas de 5/3 vías

-  - Caudal
4 800 l/min
-  - Tensión
24 V DC
42, 110, 230 V AC



Datos técnicos generales			
Tamaño ISO			4
Función de válvula	Válvulas monoestables de 5/3 vías		
Construcción	Válvula de corredera		
Principio de estanquidad	Juntas de material sintético		
Tipo de accionamiento	Eléctrico		
Forma de reposición	Muelle neumático		
Tipo de mando	Servopilotaje		
Alimentación del aire de pilotaje	Interna		
Sentido del flujo	Irreversible		
Función de escape	Con estrangulación		
Accionamiento manual auxiliar	Con accesorio, enclavado		
Tipo de fijación	Mediante taladros		
Posición de montaje	Indistinta		
Diámetro nominal	[mm]	18	
Caudal nominal	Centro cerrada	[l/min]	4 800
	Centro a escape	[l/min]	4 800
Patrón	[mm]	82	
Conexión neumática en la placa base	G $\frac{3}{4}$		
Peso del producto	[g]	2 600	

Condiciones de funcionamiento y del entorno			
Fluido	Aire comprimido filtrado, lubricado o sin lubricar		
Presión de funcionamiento	Alimentación interna del aire de pilotaje	[bar]	3 ... 16
	Alimentación externa del aire de pilotaje	[bar]	-
Presión de pilotaje	[bar]	-	
Temperatura ambiente	[°C]	- 5 ... +40	
Temperatura del fluido	[°C]	-10 ... +60	

Tiempos de respuesta de la válvula [ms]	
Con bobina D	
Conexión	85
Desconexión	290

Electroválvulas MDH, ISO 5599-1

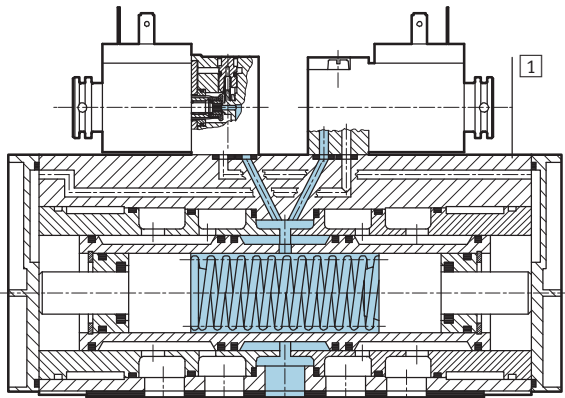
FESTO

Hoja de datos: válvulas de 5/3 vías

Datos eléctricos			
Bobina D			
Conexión eléctrica		Conector cuadrado tipo clavija, según NE 175 301-803, forma A	
Tensión de funcionamiento	Tensión continua	[V DC]	24
	Tensión alterna	[V AC]	42, 110, 230 (50 ... 60 Hz)
Valores característicos de las bobinas	Tensión continua	[W]	6,8
	Tensión alterna	[VA]	Atracción: 16,5
	42 V		Mantenimiento: 12,2
	Tensión alterna 110 V, 230 V	[VA]	Atracción: 14,5 Mantenimiento: 10,5

Materiales

Vista en sección



1	Cuerpo	Aluminio anodizado, poliacetal, latón
-	Juntas	Caucho nitrílico, poliuretano, carbono de politetrafluoretileno

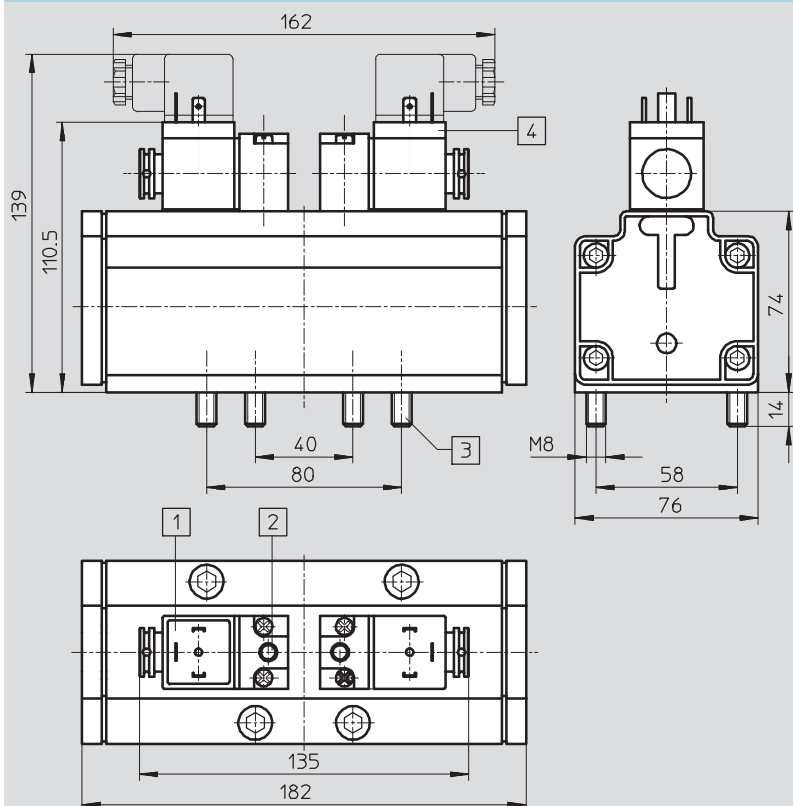
Electroválvulas MDH, ISO 5599-1

Hoja de datos: válvulas de 5/3 vías

FESTO

Dimensiones

Datos CAD disponibles en www.festo.com



- 1 Conexión para conector hembra con distribución según NE 175 301-803, forma A → 101
- 2 Accionamiento manual auxiliar
- 3 Tornillos de fijación imperdibles
- 4 Bobina girable en 90° independientemente del accionamiento manual auxiliar

Referencias

Esquema de conexiones	Descripción	Tensión	Tamaño ISO	Nº de artículo	Tipo		
	Con bobina D Centro cerrado Alimentación interna del aire de pilotaje	24 V DC	4	12 459	MDH-5/3G-3/4-D-4-24DC		
		-		14 546	MDH-5/3G-3/4-D-4 ¹⁾		
		Válvulas servopilotadas utilizables:					
		24 V DC	-	119 600	MDH-3/2-24VDC		
		110 V AC	-	119 601	MDH-3/2-110VAC		
230 V AC	-	119 602	MDH-3/2-230VAC				
24 V DC/ 42 V AC	-	119 603	MDH-3/2-24VDC/42VAC				
	Con bobina D Centro a descarga Alimentación interna del aire de pilotaje	24 V DC	4	12 460	MDH-5/3E-3/4-D-4-24DC		
		-		14 547	MDH-5/3E-3/4-D-4 ¹⁾		
		Válvulas servopilotadas utilizables:					
		24 V DC	-	119 600	MDH-3/2-24VDC		
		110 V AC	-	119 601	MDH-3/2-110VAC		
230 V AC	-	119 602	MDH-3/2-230VAC				
24 V DC/ 42 V AC	-	119 603	MDH-3/2-24VDC/42VAC				

1) Sin válvula servopilotada. El nº de artículo debe indicarse como pedido complementario.
Ejemplo para efectuar el pedido: 14 546 MDH-5/3G-3/4-D-4-119 602

Válvulas neumáticas, ISO 5599-1

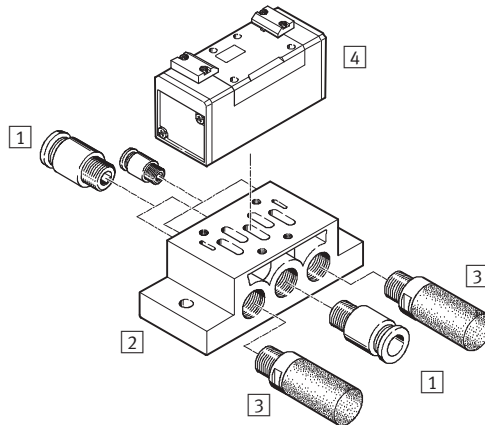
Código para el pedido

		VL	-	5/3	-	G	-	D-1	-		-	C
Tipo												
VL	Monoestable											
J	Biestable											
JD	Biestable, con señal predominante											
Función de válvula												
5/2	Válvula de 5/2 vías											
5/3	Válvula de 5/3 vías											
Posición de reposo												
G	Centro cerrada											
E	Centro a escape											
B	Centro a presión											
Tamaño												
D-1	tamaño ISO 1											
D-2	tamaño ISO 2											
D-3	tamaño ISO 3											
¾-D-4	tamaño ISO 4											
Forma de reposición												
FR	Muelle mecánico											
	Muelle neumático											
Generación												
C	Serie C											

Válvulas neumáticas, ISO 5599-1

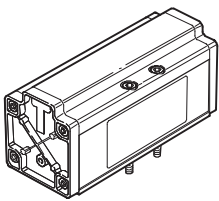
Cuadro general de periféricos

Montaje individual



Variantes

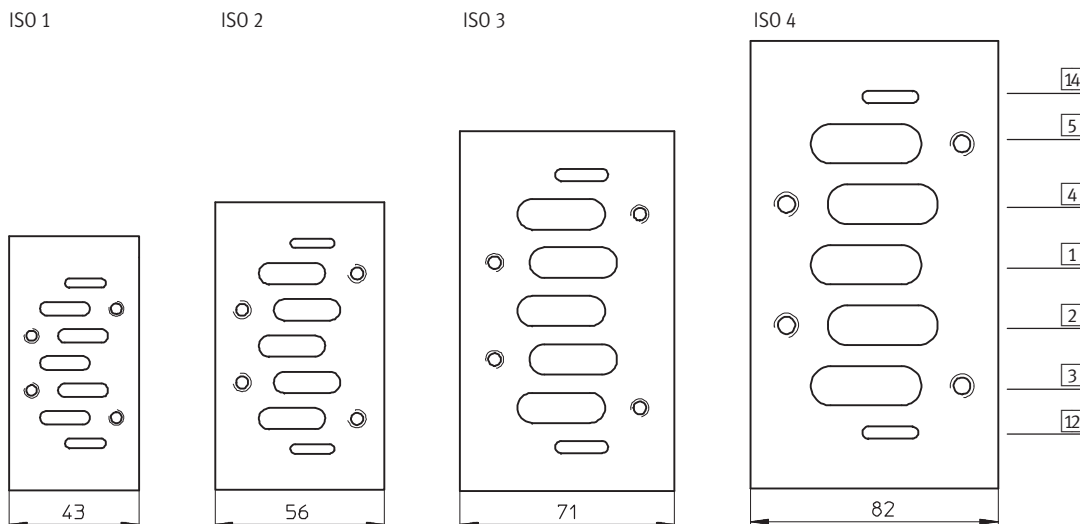
J-5/...-3/4-D-4,
VL-5/...-3/4-D-4



Accesorios		Descripción resumida	→ Página/Internet
1	Racor rápido roscado QS	Para la conexión de tubos flexibles con tolerancias en su diámetro exterior	quick star
2	Placa base individual NAS/NAU	NAS con conexiones laterales NAU con conexiones debajo	88
3	Silenciador	Para el montaje en conexiones de escape	u
4	Válvula neumática	Distribución de conexiones según ISO 5599-1	6

Patrón de conexiones en la placa base según ISO 5599-1

Conexión definida entre la válvula y la placa de base

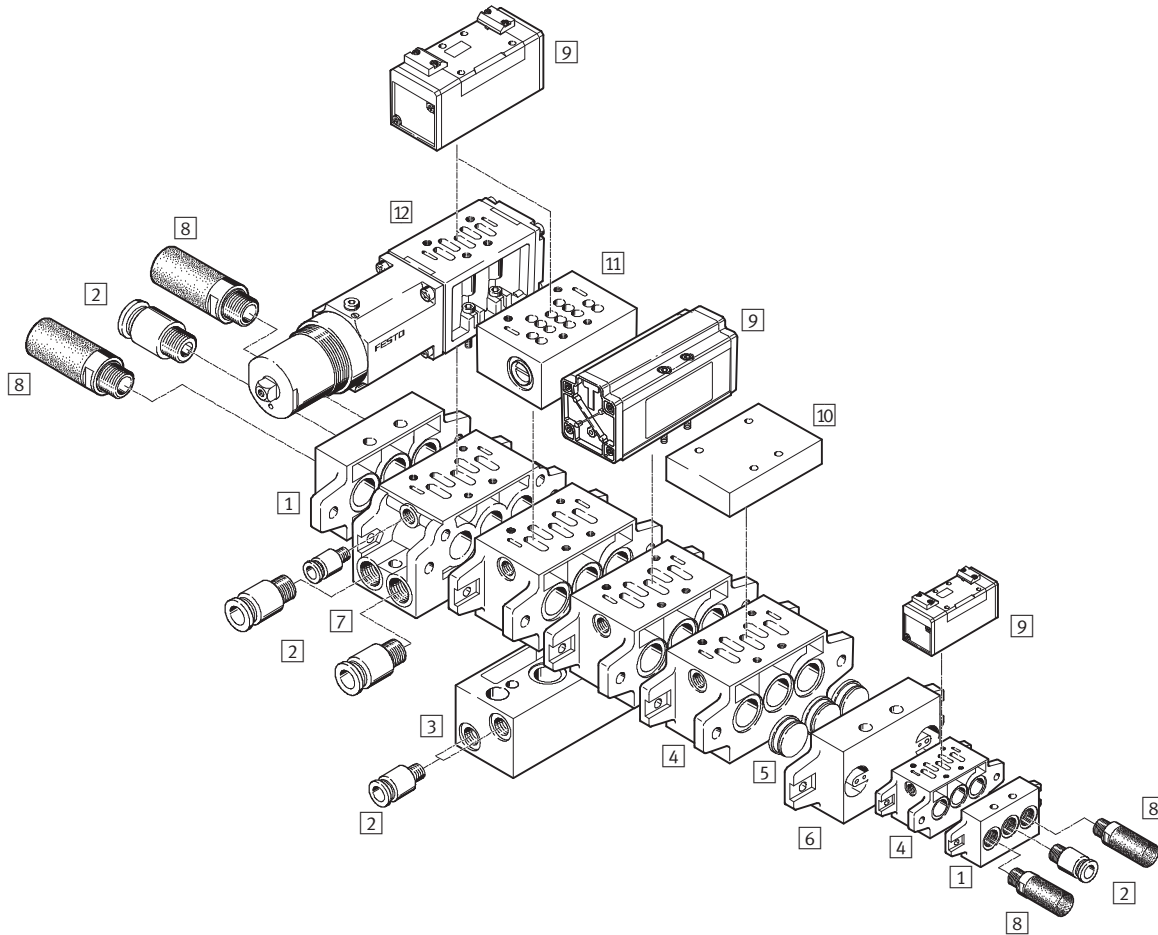


Válvulas neumáticas, ISO 5599-1

Cuadro general de periféricos

FESTO

Montaje en batería



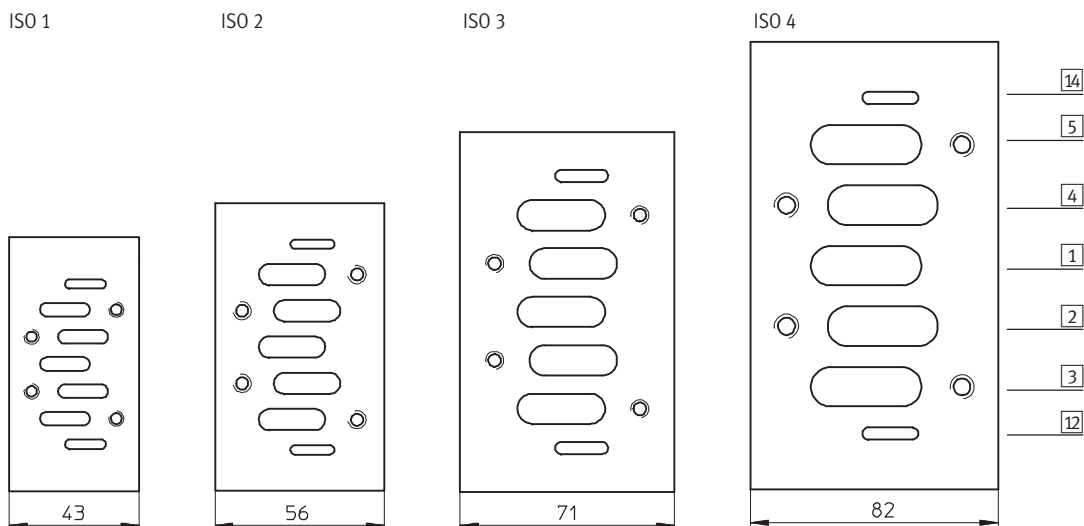
Válvulas neumáticas, ISO 5599-1

Cuadro general de periféricos

Accesorios		
	Descripción resumida	→ Página/Internet
1	Conjunto de placas finales NEV	91
2	Racor rápido roscado QS	quick star
3	Placa de enlace angular NAW	90
4	Placa de enlace NAV	90
5	Placa ciega NSC	92
6	Placa intermedia NZV	94
7	Placa de enlace angular NAWV	91
8	Silenciador	u
9	Válvula neumática	Distribución de conexiones según ISO 5599-1 6
10	Placa ciega NDV	92
11	Placa de estrangulación para tamaños ISO 1, 2 y 3 GRO	Placas de estrangulación en las conexiones 3 y 5. La placa de estrangulación se monta entre la válvula y la placa base individual / placa de enlace. 95
12	Placa intermedia reguladora de presión, para tamaños ISO 1, 2 y 3 LR-ZP	Para regular la presión desde 0 hasta 12 bar, en función de la presión inicial. La placa intermedia reguladora de presión se monta entre la válvula y la placa base individual / placa de enlace 96

Patrón de conexiones en la placa base según ISO 5599-1


Conexión definida entre la válvula y la placa de base

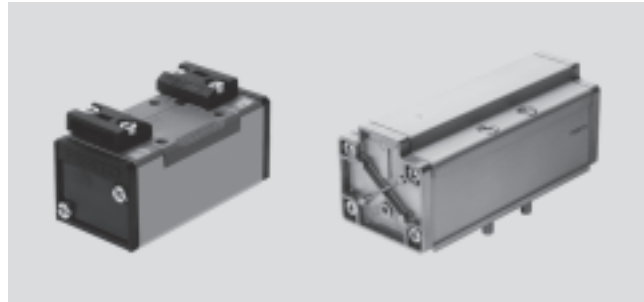


Válvulas neumáticas, ISO 5599-1

FESTO

Hoja de datos: válvulas de 5/2 vías

-  - Caudal
1 200 ... 6 000 l/min



Datos técnicos generales				
Tamaño ISO	1	2	3	4
Función de válvula	Válvulas monoestables de 5/2 vías			
Construcción	Válvula de corredera			
Principio de estanquidad	Juntas de material sintético			
Tipo de accionamiento	Neumática			
Forma de reposición	Muelle mecánico o neumático			
Tipo de mando	Directo			
Sentido del flujo	Irreversible			
Función de escape	Con estrangulación			
Accionamiento manual auxiliar	No			
Tipo de fijación	Mediante taladros			
Posición de montaje	Indistinta			
Diámetro nominal [mm]	8	11	14,5	18
Caudal nominal [l/min]	1 200	2 300	4 500	6 000
Patrón [mm]	43	56	71	82
Conexión neumática en la placa base	1, 2, 3, 4, 5	G $\frac{1}{4}$	G $\frac{3}{8}$	G $\frac{1}{2}$
	12, 14	G $\frac{1}{8}$	G $\frac{1}{8}$	G $\frac{1}{8}$
Peso del producto [g]	290	550	810	1 800
Nivel de presión sonora [dB (A)]	85			
Certificación	Germanischer Lloyd UL - recognized (OL)			

Condiciones de funcionamiento y del entorno			
Tamaño ISO	1, 2, 3		4
Forma de reposición	Neumática	Mecánica	Neumática
Fluido	Aire comprimido filtrado, lubricado o sin lubricar Vacío		
Presión de funcionamiento [bar]	2 ... 16	-0,9 ... 16	-0,9 ... +16
Presión de pilotaje [bar]	2 ... 16	3 ... 16	3 ... 16
Temperatura ambiente [°C]	-10 ... +60		
Temperatura del fluido [°C]	-10 ... +60		

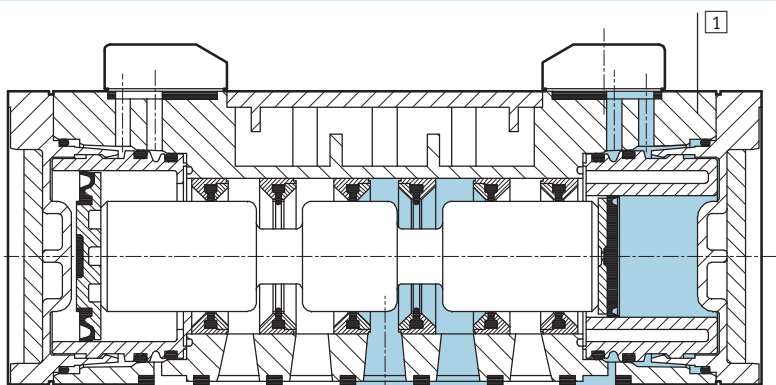
Válvulas neumáticas VL, ISO 5599-1

Hoja de datos: válvulas de 5/2 vías

Tiempo de conmutación de la válvula [ms]								
Tamaño ISO	1		2		3		4	
Forma de reposición	Neumática	Mecánica	Neumática	Mecánica	Neumática	Mecánica	Neumática	Mecánica
Conexión	9	6	23	11	29	13	25	-
Desconexión	18	23	39	39	36	43	90	-

Materiales

Vista en sección (tamaños ISO 1, 2, 3)



Tamaño ISO	1, 2, 3	4
1 Cuerpo	Fundición inyectada de aluminio, poliacetal	Aluminio anodizado, latón, poliuretano
- Juntas	Caucho nitrílico	Caucho nitrílico, carbono de politetrafluoretileno

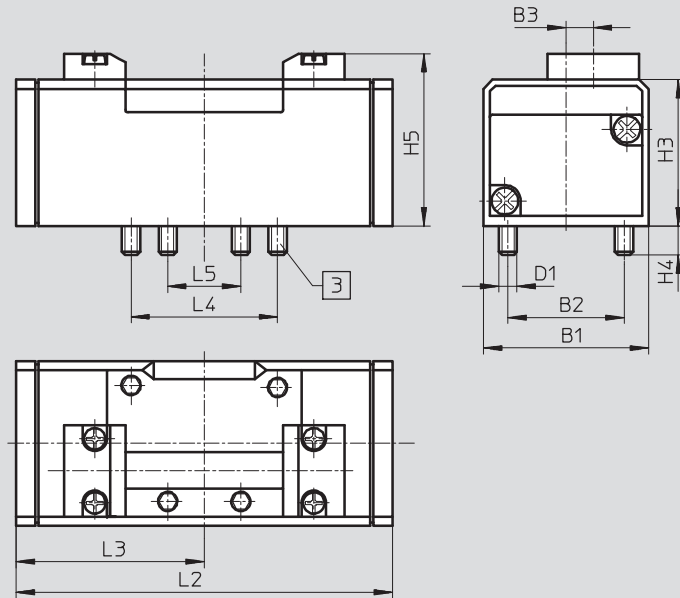
Válvulas neumáticas VL, ISO 5599-1

Hoja de datos: válvulas de 5/2 vías

Dimensiones

Datos CAD disponibles en → www.festo.com

ISO tamaños 1, 2, 3



3 Tornillos de fijación imperdibles

Tipo	B1	B2	B3	D1	H3	H4	H5	L2	L3	L4	L5
Tamaño ISO 1											
VL-5/2-...	42	28	6	M5	38	9	46,5	87,6	43,8	36	18
VL-5/2-...-FR								98			
Tamaño ISO 2											
VL-5/2-...	54	38	9	M6	48	9,5	56,5	123,4	61,7	48	24
VL-5/2-...-FR								140,7			
Tamaño ISO 3											
VL-5/2-...	65	48	12	M8	55	12	63,5	145,4	72,7	64	32
VL-5/2-...-FR								164,7			

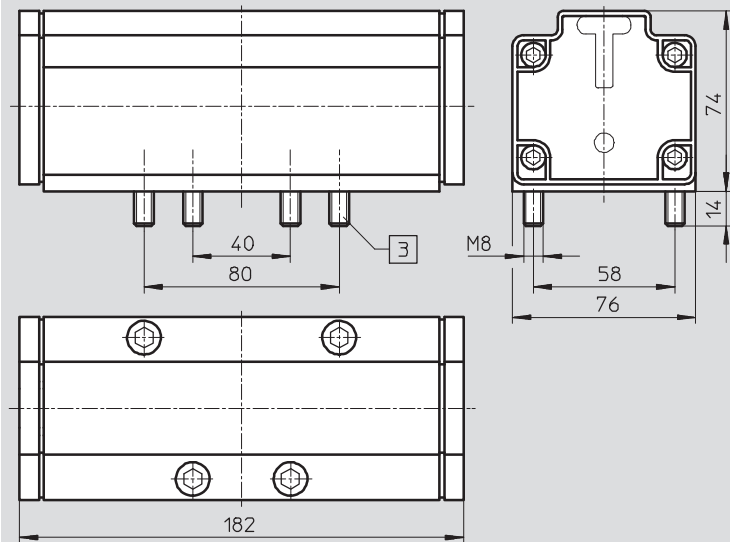
Válvulas neumáticas VL, ISO 5599-1

Hoja de datos: válvulas de 5/2 vías

Dimensiones

Datos CAD disponibles en www.festo.com

Tamaño ISO 4



3 Tornillos de fijación imperdibles


Referencias

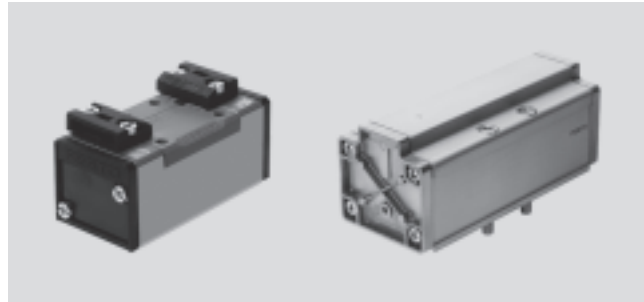
Esquema de conexiones	Descripción	Tamaño ISO	Nº de artículo	Tipo
	Reposición neumática	1	151 009	VL-5/2-D-1-C
		2	151 845	VL-5/2-D-2-C
		3	151 864	VL-5/2-D-3-C
		4	12 461	VL-5/2-3/4-D-4
	Reposición mecánica	1	151 014	VL-5/2-D-1-FR-C
		2	151 844	VL-5/2-D-2-FR-C
		3	151 863	VL-5/2-D-3-FR-C

Válvulas neumáticas J, ISO 5599-1

FESTO

Hoja de datos: válvulas biestables de 5/2 vías

-  - Caudal
1 200 ... 6 000 l/min



Datos técnicos generales				
Tamaño ISO	1	2	3	4
Función de válvula	Válvulas biestables de 5/2 vías			
Construcción	Válvula de corredera			
Principio de estanquidad	Juntas de material sintético			
Tipo de accionamiento	Neumática			
Tipo de mando	Directo			
Sentido del flujo	Reversible			
Función de escape	Con estrangulación			
Accionamiento manual auxiliar	No			
Tipo de fijación	Mediante taladros			
Posición de montaje	Indistinta			
Diámetro nominal [mm]	8	11	14,5	18
Caudal nominal [l/min]	1 200	2 300	4 500	6 000
Patrón [mm]	43	56	71	82
Conexión neumática en la placa base	1, 2, 3, 4, 5	G $\frac{1}{4}$	G $\frac{3}{8}$	G $\frac{1}{2}$
	12, 14	G $\frac{1}{8}$	G $\frac{1}{8}$	G $\frac{1}{8}$
Peso del producto [g]	290	550	810	1 800
Nivel de presión sonora [dB (A)]	85			
Certificación	Germanischer Lloyd UL - recognized (OL)			

Condiciones de funcionamiento y del entorno	
Fluido	Aire comprimido filtrado, lubricado o sin lubricar Vacío
Presión de funcionamiento [bar]	-0,9 ... 16
Presión de pilotaje [bar]	2 ... 16
Temperatura ambiente [°C]	-10 ... +60
Temperatura del fluido [°C]	-10 ... +60

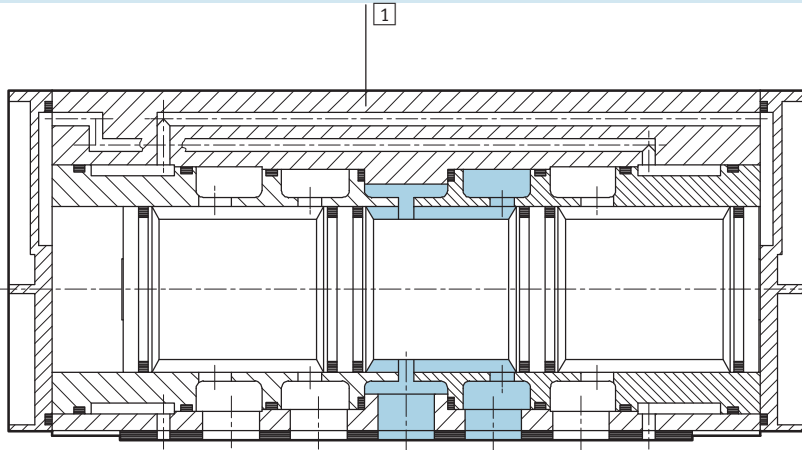
Tiempos de respuesta de la válvula [ms]				
Tamaño ISO	1	2, 3	4	
		Señal prioritaria en 14	Señal prioritaria en 14	
	6	6/4	8	20

Válvulas neumáticas J, ISO 5599-1

Hoja de datos: válvulas biestables de 5/2 vías

Materiales

Vista en sección (tamaño ISO 4)

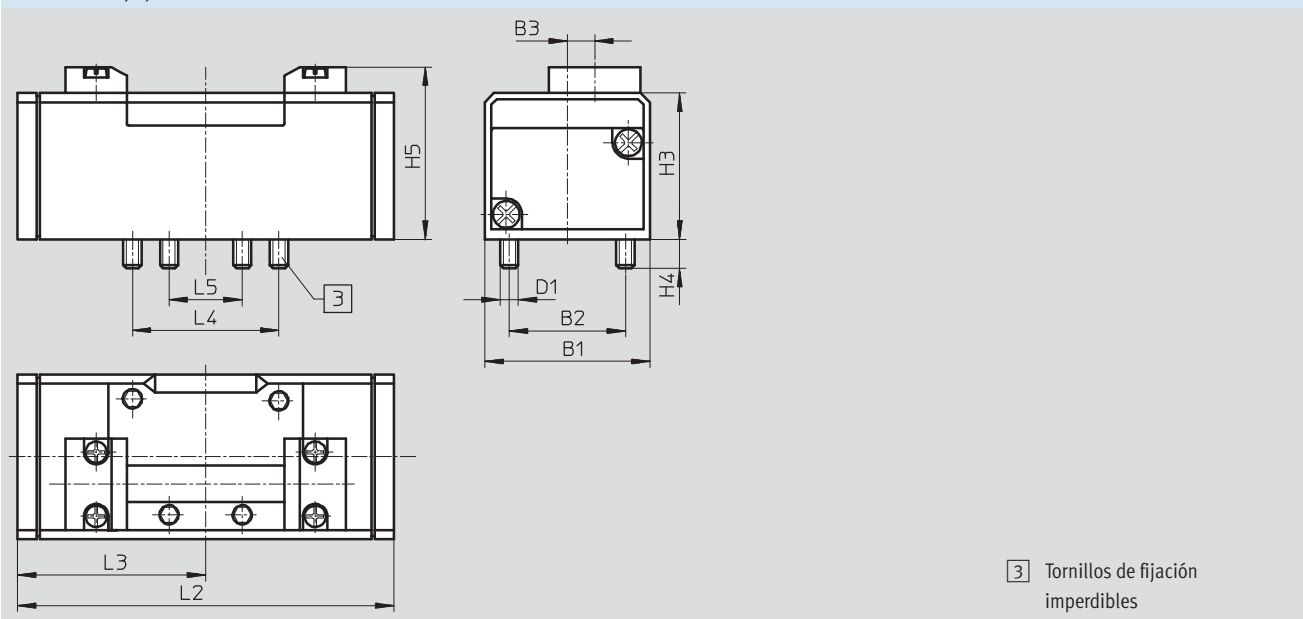


Tamaño ISO	1, 2, 3	4	
1	Cuerpo	Fundición inyectada de aluminio, poliacetal	Aluminio anodizado, latón, poliuretano
-	Juntas	Caucho nitrílico	Caucho nitrílico, carbono de politetrafluoretileno

Dimensiones

Datos CAD disponibles en www.festo.com

ISO tamaños 1, 2, 3



3 Tornillos de fijación impermeables

Tamaño ISO	B1	B2	B3	D1	H3	H4	H5	L2	L3	L4	L5
1	42	28	6	M5	38	9	46,5	87,6	43,8	36	18
2	54	38	9	M6	48	9,5	56,5	123,4	61,7	48	24
3	65	48	12	M8	55	12	63,5	145,4	72,7	64	32

Válvulas neumáticas J, ISO 5599-1

Hoja de datos: válvulas biestables de 5/2 vías

Dimensiones Datos CAD disponibles en → www.festo.com

Tamaño ISO 4

3 Tornillos de fijación imperdibles

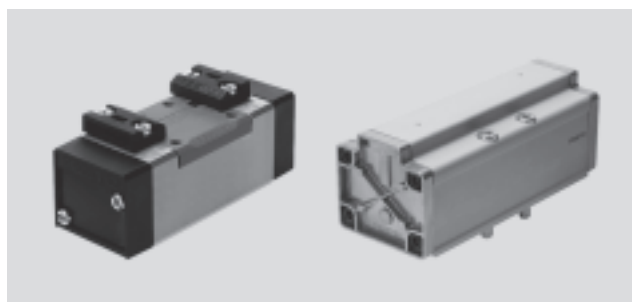
Referencias				
Esquema de conexiones	Descripción	Tamaño ISO	Nº de artículo	Tipo
		1	151 007	J-5/2-D-1-C
		2	151 846	J-5/2-D-2-C
		3	151 865	J-5/2-D-3-C
		4	12 462	J-5/2-3/4-D-4
	Con señal prioritaria en 14	1	151 008	JD-5/2-D-1-C
		2	151 847	JD-5/2-D-2-C
		3	151 866	JD-5/2-D-3-C

Válvulas neumáticas, ISO 5599-1

Hoja de datos: válvulas de 5/3 vías

FESTO

-  - Caudal
1 200 ... 6 000 l/min



Datos técnicos generales				1	2	3	4
Tamaño ISO							
Función de válvula				Válvulas monoestables de 5/3 vías			
Construcción				Válvula de corredera			
Principio de estanquidad				Juntas de material sintético			
Tipo de accionamiento				Neumática			
Forma de reposición				Muelle mecánico			
Tipo de mando				Directo			
Alimentación del aire de pilotaje				Interna			
Sentido del flujo				Reversible			
Función de escape				Con estrangulación			
Accionamiento manual auxiliar				No			
Tipo de fijación				Mediante taladros			
Posición de montaje				Indistinta			
Diámetro nominal	[mm]			8	11	14,5	18
Caudal nominal	Centro cerrada	[l/min]		1 200	2 300	4 100	6 000
	Centro a escape	[l/min]				4 600	4 800
	Centro a presión	[l/min]				4 100	-
Patrón	[mm]			43	56	71	82
Conexión neumática en la placa base			1, 2, 3, 4, 5	G $\frac{1}{4}$	G $\frac{3}{8}$	G $\frac{1}{2}$	G $\frac{3}{4}$
			12, 14	G $\frac{1}{8}$	G $\frac{1}{8}$	G $\frac{3}{8}$	G $\frac{1}{8}$
Peso del producto	[g]			320	825	910	2 000
Nivel de presión sonora	[dB (A)]			85			
Certificación				Germanischer Lloyd UL - recognized (OL)			

Condiciones de funcionamiento y del entorno	
Fluido	Aire comprimido filtrado, lubricado o sin lubricar Vacío
Presión de funcionamiento	[bar] -0,9 ... +16
Presión de pilotaje	[bar] 3 ... 16
Temperatura ambiente	[°C] -10 ... +60
Temperatura del fluido	[°C] -10 ... +60

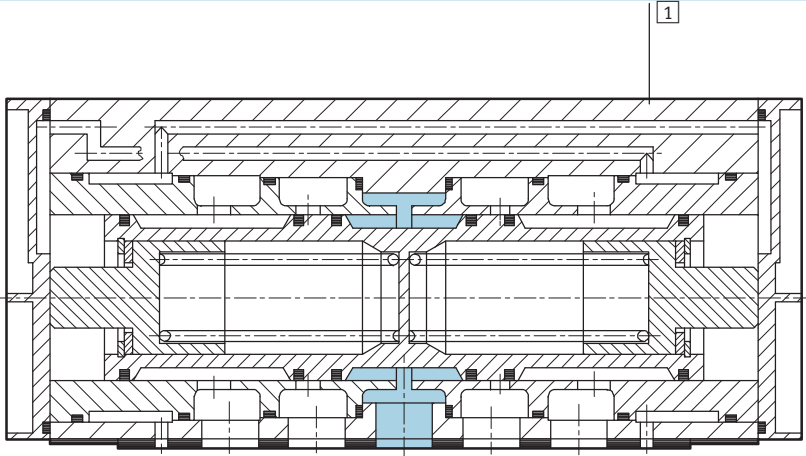
Tiempo de conmutación de la válvula [ms]								
Tamaño ISO	1		2		3		4	
	Conexión	Desconexión	Conexión	Desconexión	Conexión	Desconexión	Conexión	Desconexión
Centro cerrado	7	45	15	56	17	61	40	130
Centro a escape	7	45	16	59	18	63	40	130
Centro a presión	7	45	15	57	16	60	-	-

Válvulas neumáticas VL, ISO 5599-1

Hoja de datos: válvulas de 5/3 vías

Materiales

Vista en sección (tamaño ISO 4)

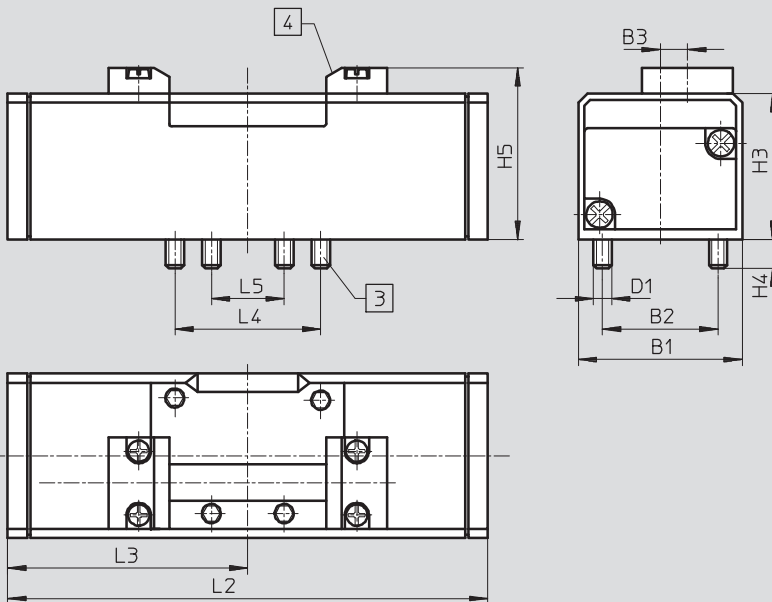


Tamaño ISO	1, 2, 3	4
1 Cuerpo	Fundición inyectada de aluminio, poliacetal	Aluminio anodizado, latón, poliuretano
- Juntas	Caucho nitrílico	Caucho nitrílico, carbono de politetrafluoretileno

Dimensiones

Datos CAD disponibles en www.festo.com

ISO tamaños 1, 2, 3



- 3 Tornillos de fijación imperdibles
- 4 Ranura para placa de identificación

Tamaño ISO	B1	B2	B3	D1	H3	H4	H5	L2	L3	L4	L5
1	42	28	6	M5	38	9	46,5	108,4	54,2	36	18
2	54	38	9	M6	48	9,5	56,5	158	79	48	24
3	65	48	12	M8	55	12	63,5	184	92	64	32

Válvulas neumáticas VL, ISO 5599-1

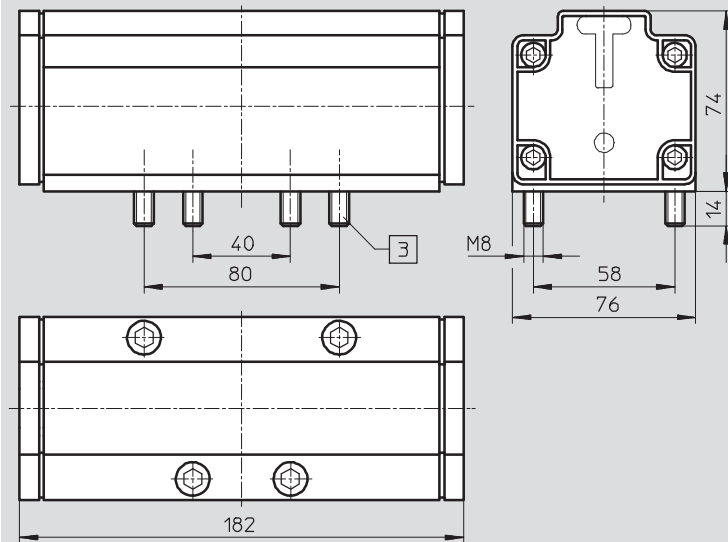
Hoja de datos: válvulas de 5/3 vías

FESTO

Dimensiones

Datos CAD disponibles en www.festo.com

tamaño ISO 4



3 Tornillos de fijación
imperdibles

Referencias

Esquema de conexiones	Descripción	Tamaño ISO	Nº de artículo	Tipo
	Centro cerrado Reposición mecánica	1	151 010	VL-5/3G-D-1-C
		2	151 848	VL-5/3G-D-2-C
		3	151 867	VL-5/3G-D-3-C
		4	12 463	VL-5/3G-¾-D-4
	Centro a descarga Reposición mecánica	1	151 011	VL-5/3E-D-1-C
		2	151 849	VL-5/3E-D-2-C
		3	151 868	VL-5/3E-D-3-C
		4	12 464	VL-5/3E-¾-D-4
	Centro a presión Reposición mecánica	1	151 012	VL-5/3B-D-1-C
		2	151 850	VL-5/3B-D-2-C
		3	151 869	VL-5/3B-D-3-C

Electroválvulas / Válvulas neumáticas, ISO 5599-1

FESTO

Accesorios

Placa base individual NAS

Conexiones laterales

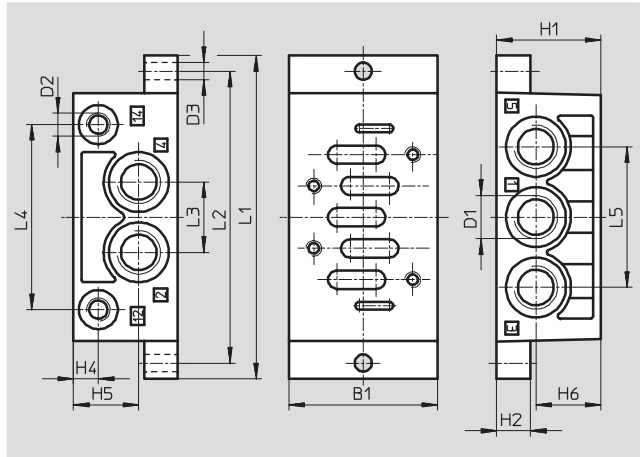
Material:

Tamaños 1, 2, 3:

Fundición inyectada de aluminio

Tamaño 4:

Aluminio anodizado



Dimensiones y referencias

Tamaño ISO	B1	D1	D2	D3	H1	H2	H4	H5	H6	L1	L2	L3	L4	L5	Peso [g]	Nº de artículo	Tipo
				∅													
1	48	G $\frac{1}{4}$	G $\frac{1}{8}$	5,5	32	10	9	20,3	20,3	110	98	23	60	46	190	9 484	NAS- $\frac{1}{4}$ -1A-ISO ¹⁾
2	57	G $\frac{3}{8}$	G $\frac{1}{8}$	6,6	40	13	9	25	25	124	112	27	71	54	300	11 310	NAS- $\frac{3}{8}$ -2A-ISO ¹⁾
3	71	G $\frac{1}{2}$	G $\frac{1}{8}$	6,6	32	18	9	16	16	149	136	32	91	64	360	10 336	NAS $\frac{1}{2}$ -3A-ISO ¹⁾
4	85	G $\frac{3}{4}$	G $\frac{1}{8}$	9	42	19	9	21	21	186	170	42	111	84	1260	152 813	NAS- $\frac{3}{4}$ -4A-ISO

1) Sin cobre ni PTFE ni silicona

· | · Importante: Este producto cumple con los estándares ISO 1179-1 e ISO 228-1

Datos técnicos generales

Tamaño ISO	1	2	3	4
Tipo de fijación	2 taladros en el cuerpo			
Conexión neumática	1, 2, 3, 4, 5	G $\frac{1}{4}$	G $\frac{3}{8}$	G $\frac{1}{2}$
	12, 14	G $\frac{1}{8}$	G $\frac{1}{8}$	G $\frac{1}{8}$

· | · Importante: Este producto cumple con los estándares ISO 1179-1 e ISO 228-1

Electroválvulas / Válvulas neumáticas, ISO 5599-1

FESTO

Accesorios

Placa base individual NAU

Conexiones inferiores

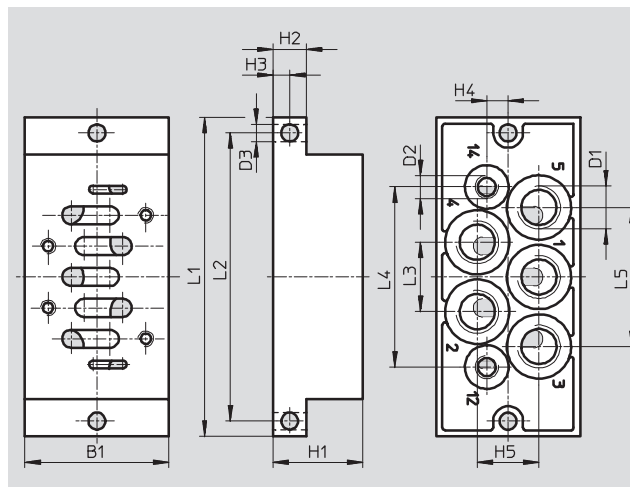
Material:

Tamaños 1, 2, 3

Fundición inyectada de aluminio

Tamaño 4

Aluminio anodizado



Dimensiones y referencias																	
Tamaño ISO	B1	D1	D2	D3	H1	H2	H3	H4	H5	L1	L2	L3	L4	L5	Peso [g]	Nº de artículo	Tipo
1	46	G $\frac{1}{4}$	G $\frac{1}{8}$	5,5	30	10	5	7,5	20	110	98	23	60,7	46	280	9 485	NAU-1/4-1B-ISO ¹⁾
2	56	G $\frac{3}{8}$	G $\frac{1}{8}$	6,6	35	13	6,5	8,3	24	124	112	27	70	54	450	11 416	NAU-3/8-2B-ISO ¹⁾
3	71	G $\frac{1}{2}$	G $\frac{1}{8}$	6,6	32	18	9	10	30	149	136	32	90	66	660	10 337	NAU1/2-3B-ISO ¹⁾
4	85	G $\frac{3}{4}$	G $\frac{1}{8}$	9	28	19	9,5	12	37	186	170	42	111	84	1080	152 814	NAU-3/4-4B-ISO

1) Sin cobre ni PTFE ni silicona

· | · Importante: Este producto cumple con los estándares ISO 1179-1 e ISO 228-1

Datos técnicos generales				
Tamaño ISO	1	2	3	4
Tipo de fijación	2 taladros en el cuerpo			
Conexión neumática	1, 2, 3, 4, 5	G $\frac{1}{4}$	G $\frac{3}{8}$	G $\frac{1}{2}$
	12, 14	G $\frac{1}{8}$	G $\frac{1}{8}$	G $\frac{1}{8}$

· | · Importante: Este producto cumple con los estándares ISO 1179-1 e ISO 228-1

Electroválvulas / Válvulas neumáticas, ISO 5599-1

FESTO

Accesorios

Placa de enlace NAV

Conexiones inferiores

Material:

Tamaños 1, 2, 3

Fundición inyectada de aluminio

Tamaño 4

Aluminio anodizado



Referencias					
Tamaño ISO	Conexión neumática		Peso [g]	Nº de artículo	Tipo
	2, 4	12, 14			
1	G $\frac{1}{4}$	G $\frac{1}{8}$	240	10 173	NAV- $\frac{1}{4}$ -1C-ISO
2	G $\frac{3}{8}$	G $\frac{1}{8}$	400	11 305	NAV- $\frac{3}{8}$ -2C-ISO
3	G $\frac{1}{2}$	G $\frac{1}{8}$	700	10 175	NAV- $\frac{1}{2}$ -3C-ISO
4	G $\frac{3}{4}$	G $\frac{1}{8}$	1 400	11 139	NAV- $\frac{3}{4}$ -4C-ISO

Dimensiones → 93

· | · Importante: Este producto cumple con los estándares ISO 1179-1 e ISO 228-1

Placa base de conexiones laterales

NAW

Conexiones laterales y debajo

Material:

Tamaños 1, 2, 3

Fundición inyectada de aluminio

Tamaño 4

Aluminio anodizado



Referencias					
Tamaño ISO	Conexión neumática		Peso [g]	Nº de artículo	Tipo
	2, 4	12, 14			
1	G $\frac{1}{4}$	G $\frac{1}{8}$	360	11 304	NAW- $\frac{1}{4}$ -1E-ISO ¹⁾
2	G $\frac{3}{8}$	G $\frac{1}{8}$	600	11 307	NAW- $\frac{3}{8}$ -2E-ISO ¹⁾
3	G $\frac{1}{2}$	G $\frac{1}{8}$	920	11 309	NAW- $\frac{1}{2}$ -3E-ISO ¹⁾
4	G $\frac{3}{4}$	G $\frac{1}{8}$	1 550	11 141	NAW- $\frac{3}{4}$ -4E-ISO

Dimensiones → 93

1) Sin cobre ni PTFE ni silicona

· | · Importante: Este producto cumple con los estándares ISO 1179-1 e ISO 228-1

Electroválvulas / Válvulas neumáticas, ISO 5599-1

Accesorios

Placa de enlace angular NAVW

Conexiones laterales y debajo

Material:
Tamaños 1, 2, 3
Fundición inyectada de aluminio

Tamaño 4
Aluminio anodizado



Referencias					
Tamaño ISO	Conexión neumática		Peso [g]	Nº de artículo	Tipo
	2, 4	12, 14			
1	G $\frac{1}{4}$	G $\frac{1}{8}$	320	152 789	NAVW- $\frac{1}{4}$ -1-ISO
2	G $\frac{3}{8}$	G $\frac{1}{8}$	550	152 790	NAVW- $\frac{3}{8}$ -2-ISO
3	G $\frac{1}{2}$	G $\frac{1}{8}$	1 020	152 791	NAVW- $\frac{1}{2}$ -3-ISO

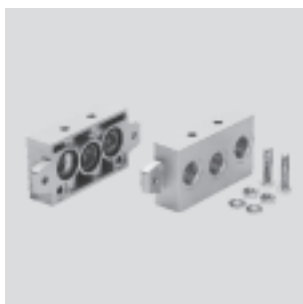
Dimensiones → 93

· | · Importante: Este producto cumple con los estándares ISO 1179-1 e ISO 228-1

Conjunto de placas finales NEV

Material:
Tamaños 1, 2, 3
Fundición inyectada de aluminio

Tamaño 4
Aluminio anodizado



Referencias					
Tamaño ISO	Conexión neumática		Peso [g]	Nº de artículo	Tipo
	1, 3, 5	12, 14			
1	G $\frac{3}{8}$	–	280	10 174	NEV-1DA/DB-ISO ¹⁾
2	G $\frac{1}{2}$	–	450	11 306	NEV-2DA/DB-ISO ¹⁾
3	G1	–	760	10 176	NEV-3DA/DB-ISO ¹⁾
4	G1	–	1 390	11 140	NEV-4DA/DB-ISO

Dimensiones → 93

1) Sin cobre ni PTFE ni silicona

· | · Importante: Este producto cumple con los estándares ISO 1179-1 e ISO 228-1

Electroválvulas / Válvulas neumáticas, ISO 5599-1

Accesorios

Placa ciega NDV

Material:

Tamaños 1, 2, 3

Acero

Tamaño 4

Aleación de aluminio



Referencias				
Tamaño ISO	Peso		Nº de artículo	Tipo
	[g]			
1	113		9 489	NDV-1-ISO
2	166		11 308	NDV-2-ISO
3	314		10 340	NDV-3-ISO
4	1 480		11 142	NDV-4-ISO

Dimensiones → 93

Placa ciega NSC

Material:

Aleación de aluminio



Referencias					
Tamaño ISO	Conexión neumática		Peso	Nº de artículo	Tipo
	1, 2, 3	12, 14			
1	1/4	–	6	11 550	NSC-1/4-1-ISO ¹⁾
2	3/8	–	9,2	11 908	NSC-3/8-2-ISO ¹⁾
3	1/2	–	20	11 551	NSC-1/2-3-ISO ¹⁾
4	3/4	–	24	11 699	NSC-3/4-4-ISO

Dimensiones → 93

1) Sin cobre ni PTFE ni silicona

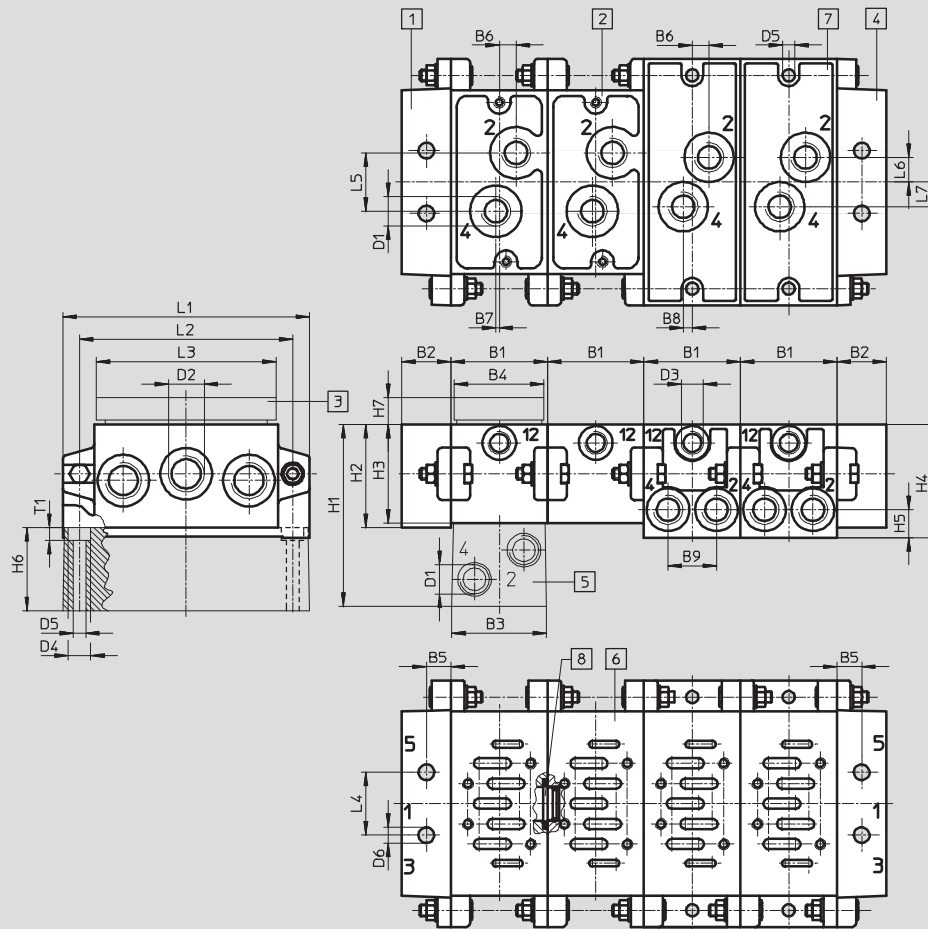
Electroválvulas / Válvulas neumáticas, ISO 5599-1

Accesorios

FESTO

Dimensiones: montaje en batería

Datos CAD disponibles en www.festo.com



- 1 Placa final izquierda
- 2 Placa de enlace NAV
- 3 Placa ciega NDV
- 4 Placa final derecha
- 5 Placa de enlace angular NAW
- 6 Distribución según ISO 5599-1
- 7 Placa de enlace angular NAVW
- 8 Placa ciega NSC

Tamaño ISO	B1	B2	B3	B4	B5	B6	B7	B8	B9	D1	D2	D3	D4	D5	D6
1	43	22	42	40	11	7,5	1,5	4	21,6	G $\frac{1}{4}$	G $\frac{3}{8}$	G $\frac{1}{8}$	10	5,5	7
2	56	26	55	50	13	6	5	6	27	G $\frac{3}{8}$	G $\frac{1}{2}$	G $\frac{1}{8}$	11	6,6	9
3	71	30	70	70	15	8	6	6	35,5	G $\frac{1}{2}$	G1	G $\frac{1}{8}$	15	9	12
4	82	30	80	80	15	9	8	-	-	G $\frac{3}{4}$	G1	G $\frac{1}{8}$	15	9	12

Tamaño ISO	H1	H2	H3	H4	H5	H6	H7	L1	L2	L3	L4	L5	L6	L7	T1
1	81	46	44	50,5	12,5	37	5	110	95	80	28	26	11	11	5,7
2	85	47	45	60	15	40	5	135	115	96	35	30	15	14	6,8
3	99	56	54	66	17,5	45	5	190	168	120	52	38	19	19	9
4	120	58	55	-	-	65	5	215	184	-	56	52	-	-	9

· | · Importante: Este producto cumple con los estándares ISO 1179-1 e ISO 228-1

Electroválvulas / Válvulas neumáticas, ISO 5599-1

FESTO

Accesorios

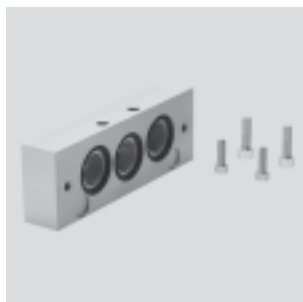
Placa intermedia NZV

Para unir placas de enlace de tamaños diferentes

Material:

Fundición de aluminio, anodizado

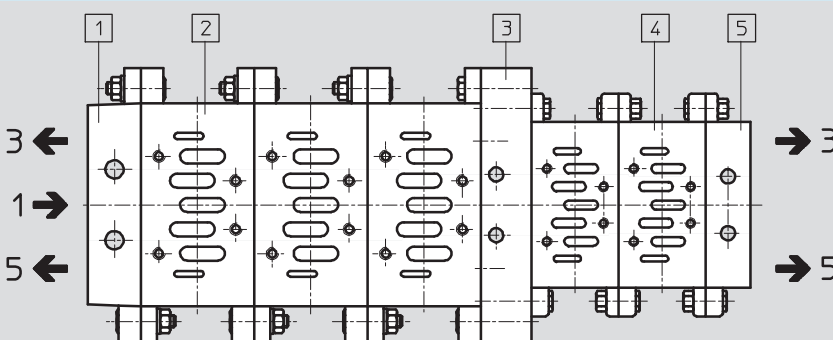
Sin cobre ni PTFE ni silicona



Dimensiones

Datos CAD disponibles en www.festo.com

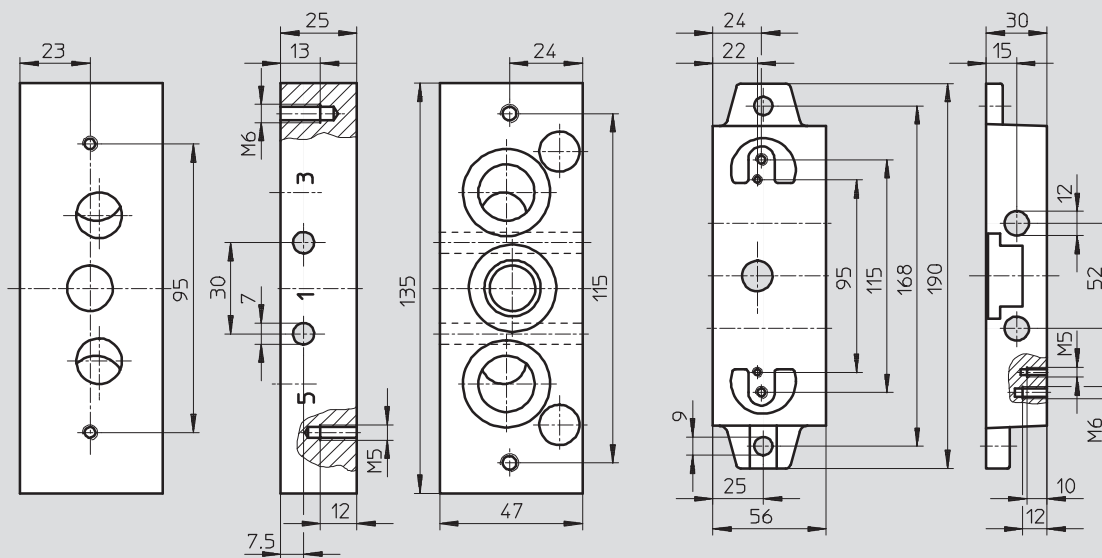
Placas intermedias NZV: tamaños ISO 1, 2, 3



- 1 Placa final izquierda
Tamaño ISO 2
- 2 Placa de enlace
Tamaño ISO 2
- 3 Placa intermedia
NZV-1-2
- 4 Placa de enlace
Tamaño ISO 1
- 5 Placa final derecha
Tamaño ISO 1

NZV-1-2

NZV-3-2/1



Referencias

Peso	Nº de artículo	Tipo
[g]		
Para placas de enlace, tamaños ISO 1 y 2		
393	164 940	NZV-1-2
Para placas de enlace, tamaños ISO 1 y 3 o tamaños 2 y 3		
473	12 911	NZV-3-2/1

Electroválvulas / Válvulas neumáticas, ISO 5599-1

Accesorios

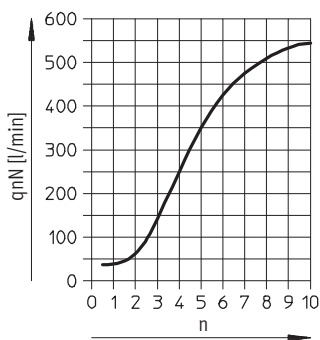
Placas de estrangulación GRO
Estrangulador del aire de descarga para 3 y 5

Material:
Aluminio anodizado, latón

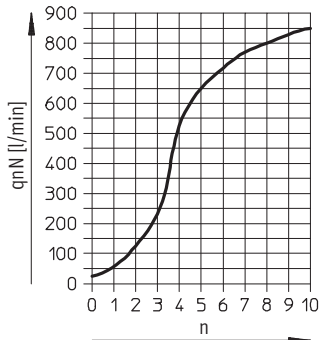


Caudal nominal normal qnN en función de los giros n del tornillo de regulación

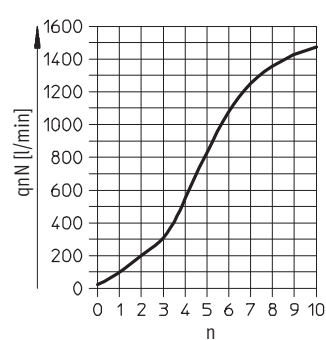
GRO-ZP-1-ISO-B



GRO-ZP-2-ISO-B

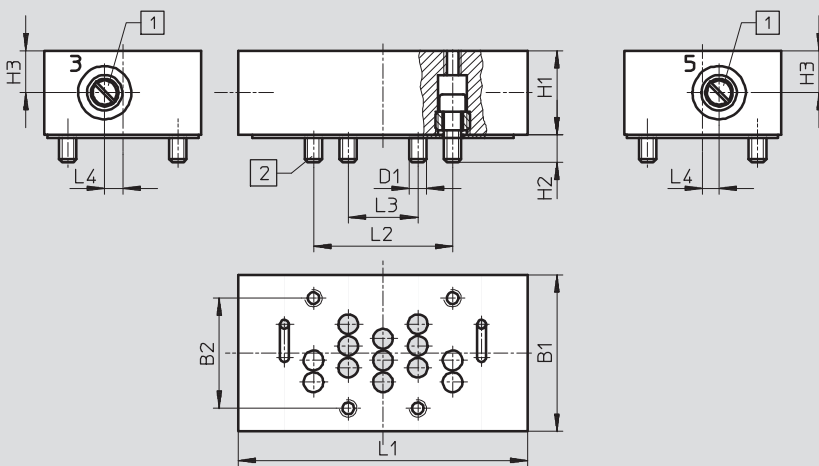


GRO-ZP-3-ISO-B



Dimensiones

Datos CAD disponibles en www.festo.com



- 1 Tornillo de regulación para la válvula estranguladora
- 2 Tornillos de fijación imperdibles

Dimensiones y referencias

Tamaño ISO	D1	B1	B2	H1	H2	H3	L1	L2	L3	L4	Peso [g]	Nº de artículo	Tipo
1	M5	42	28	25	6,5	12,5	77	36	18	6	230	151 705	GRO-ZP-1-ISO-B
2	M6	54	38	29	9,5	14,5	100	48	24	6,3	440	151 706	GRO-ZP-2-ISO-B
3	M8	70	48	33	12	16,5	132	64	32	7	850	151 707	GRO-ZP-3-ISO-B

Electroválvulas / Válvulas neumáticas, ISO 5599-1

FESTO

Accesorios

Placa intermedia reguladora de presión LR-ZP

Material:

Cuerpo:

Fundición inyectada de aluminio,
acero

Juntas:

Caucho nitrílico



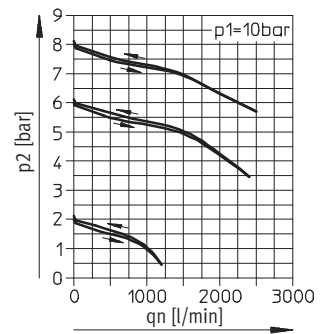
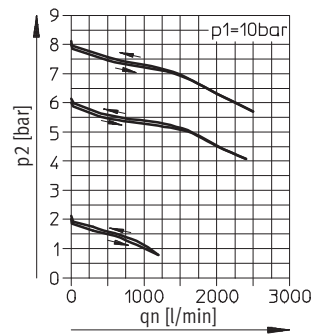
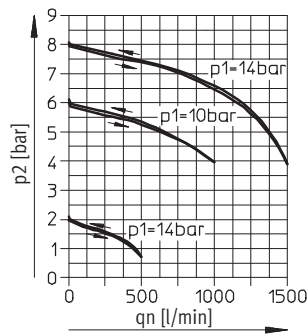
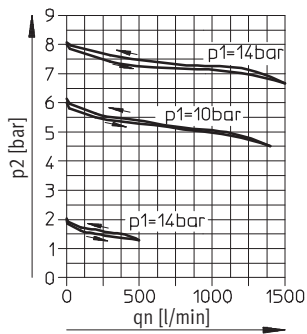
Caudal q_n en función de la presión secundaria p_2

LR-ZP-A-D-1, LR-ZP-B-1,
LR-ZP-A/B-1

LR-ZP-P-D-1

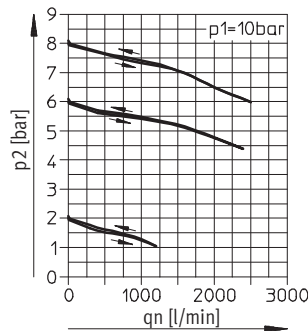
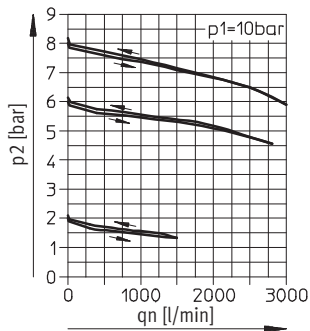
LR-ZP-A-D-2, LR-ZP-B-2,
LR-ZP-A/B-2

LR-ZP-P-D-2



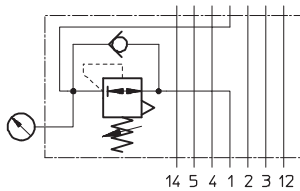
LR-ZP-A-D-3, LR-ZP-B-3,
LR-ZP-A/B-3

LR-ZP-P-D-3

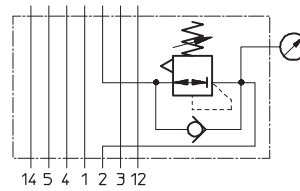


Regulación de la presión

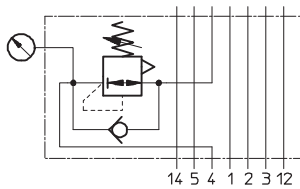
Conexión 1 regulada



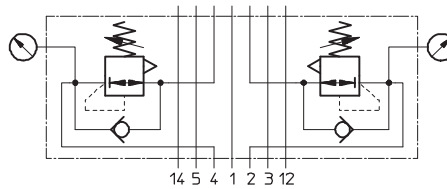
Conexión 2 regulada



Conexión 4 regulada



Conexiones 2 y 4 reguladas



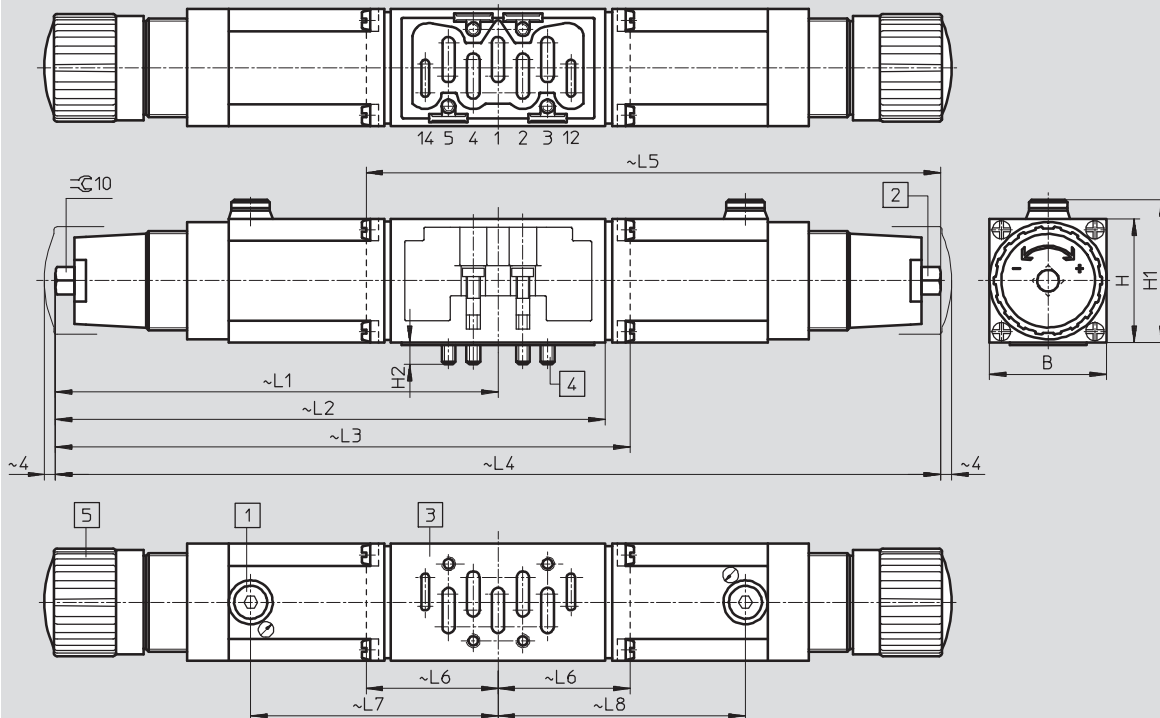
Electroválvulas / Válvulas neumáticas, ISO 5599-1

Accesorios

Dimensiones

Datos CAD disponibles en www.festo.com

Placas intermedias reguladoras de presión LR-ZP: tamaños ISO 1, 2, 3



- 1 Conexión del manómetro G $\frac{1}{8}$
- 2 Tornillo de regulación
- 3 Distribución de conexiones según ISO 5599-1
- 4 Tornillos de fijación imperdible
- 5 Botón de giro

Electroválvulas / Válvulas neumáticas, ISO 5599-1

FESTO

Accesorios

Dimensiones y referencias																			
Conexión regulada	B	H	H1	H2	L1	L2	L3	L4	L5	L6	L7	L8	Peso [g]	Nº de artículo	Tipo				
Tamaño ISO 1																			
1	42,6	45	52	8	161	-	209	-	-	48	90	-	520	35 966	LR-ZP-P-D-1				
																	165 589	LR-ZP-P-D-1-CT ¹⁾	
2												209	48	-	90	520	35 424	LR-ZP-B-D-1	
																		165 856	LR-ZP-B-D-1-CT ¹⁾
4					161	-	-	322	-	-	90	90	520	35 969	LR-ZP-A-D-1				
															165 850	LR-ZP-A-D-1-CT ¹⁾			
2, 4					161	200	-	-	-	-	90	-	840	35 427	LR-ZP-A/B-D-1				
															165 853	LR-ZP-A/B-D-1-CT ¹⁾			
Tamaño ISO 2																			
1	54	58	62,5	10	188	-	247	-	-	-	105,5	-	960	35 967	LR-ZP-P-D-2				
																		165 860	LR-ZP-P-D-2-CT ¹⁾
2									-	-	-	-	247	59	-	105,5	960	35 425	LR-ZP-B-D-2
																			165 857
4					188	-	-	376	-	-	105,5	105,5	960	35 970	LR-ZP-A-D-2				
															165 851	LR-ZP-A-D-2-CT ¹⁾			
2, 4					188	233	-	-	-	-	105,5	-	1 490	35 428	LR-ZP-A/B-D-2				
															165 854	LR-ZP-A/B-D-2-CT ¹⁾			
Tamaño ISO 3																			
1	70	63	65	14	201,5	-	274	-	-	-	119	-	1 220	35 968	LR-ZP-P-D-3				
																		165 861	LR-ZP-P-D-3-CT ¹⁾
2									201,5	-	-	-	274	72,5	-	119	1 220	35 426	LR-ZP-B-D-3
																			165 858
4					201,5	-	-	403	-	-	119	119	1 220	35 971	LR-ZP-A-D-3				
															165 852	LR-ZP-A-D-3-CT ¹⁾			
2, 4					201,5	260	-	-	-	-	119	-	1 770	35 429	LR-ZP-A/B-D-3				
															165 855	LR-ZP-A/B-D-3-CT ¹⁾			

1) Sin cobre ni PTFE ni silicona

- | - Importante: Este producto cumple con los estándares ISO 1179-1 e ISO 228-1

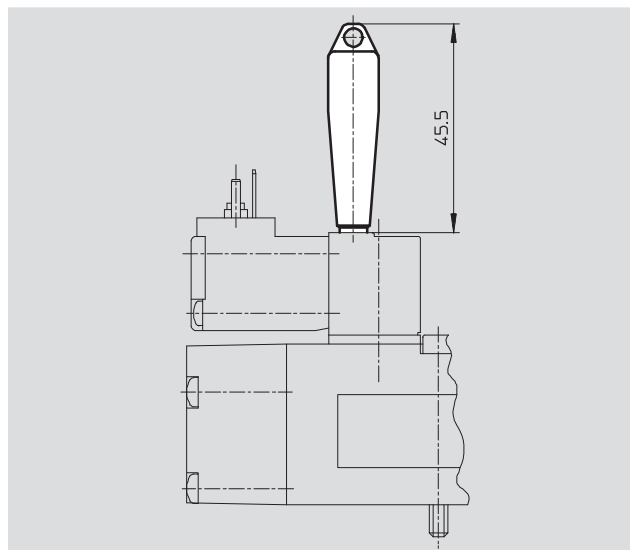
Referencias: manómetro para placa intermedia reguladora de la presión LR-ZP		
Tamaño ISO	Peso [g]	Nº de artículo Tipo
1, 2, 3	64,5	345 395 MA-40-16-1/8

Electroválvulas / Válvulas neumáticas, ISO 5599-1

Accesorios

Accionamiento manual auxiliar AHB

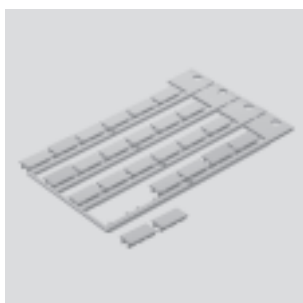
Material:
Polímero



Referencias			
Para válvulas	Peso [g]	Nº de artículo	Tipo
MEBH	5	157 601	AHB-MEB
MN1H/MFH	10	157 651	AHB-MD/MF/MV

Placa de identificación IBS-9x17

Material:
Polímero





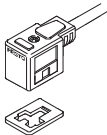
Referencias		
	Nº de artículo	Tipo
Placa de identificación para válvulas (24 unidades enmarcadas)	161 937	IBS-9x17

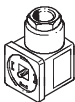
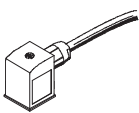
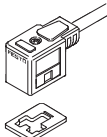
Referencias: bobinas				
	Tensión	Longitud del cable [m]	Nº de artículo	Tipo
Bobinas F para válvulas MFH, JMFH			Hojas de datos → Internet: msfg, msfw	
	12 V DC	-	34 410	MSFG-12DC-OD
	24 V DC y 42 V AC, 50 ... 60 Hz	-	34 411	MSFG-24/42-50/60-OD
	42 V DC	-	34 413	MSFG-42DC-OD
	24 V AC	-	34 415	MSFG-24AC-OD
	48 V AC, 50 ... 60 Hz	-	34 418	MSFW-48AC-OD
	110 V AC, 50 ... 60 Hz y 120 V AC, 60 Hz	-	34 420	MSFW-110AC-OD
	230 V AC, 50 ... 60 Hz y 240 V AC, 60 Hz	-	34 422	MSFW-230AC-OD
	240 V AC, 50 ... 60 Hz	-	34 424	MSFW-240AC-OD
Bobinas N1 para válvulas MN1H, JMN1H			Hojas de datos → Internet: msn1g, msn1w	
	24 V DC	-	123 060	MSN1G-24DC-OD
	12 V DC y 24 V AC, 50 ... 60 Hz	-	170 152	MSN1W-24AC/12DC
	110 V AC, 50 ... 60 Hz	-	123 061	MSN1W-110AC-OD
	230 V AC, 50 ... 60 Hz	-	123 062	MSN1W-230AC-OD
Bobinas F para válvulas MFH, JMFH: antideflagrantes según NE 50 028			Hojas de datos → Internet: msfg, msfw	
	24 V DC	1	535 619	MSFG-24DC-EX
	24 V DC	5	535 621	MSFG-24DC-EX-K5
	24 V AC, 50 ... 60 Hz	1	535 623	MSFW-24AC-EX
	110 V AC, 50 ... 60 Hz	1	535 622	MSFW-110AC-EX
	230 V AC, 50 ... 60 Hz	1	535 620	MSFW-110AC-EX
	230 V AC, 50 ... 60 Hz	5	535 625	MSFW-110AC-EX-K5

Electroválvulas / Válvulas neumáticas, ISO 5599-1

FESTO

Accesorios



Referencias: conectores tipo zócalo, cables para conectores tipo zócalo para bobinas F					
	Tensión	Longitud del cable [m]	Indicación de estado con LED	Nº de artículo	Tipo
Conector tipo zócalo sin cable Hojas de datos → Internet: mssd					
	-	-	-	34 431	MSSD-F
	-	-	-	59 710	MSSD-F-M16
Conector tipo zócalo sin cable, con sistema autocortante y autoaislante Hojas de datos → Internet: mssd					
	-	-	-	192 746	MSSD-F-S-M16
Cable para conector tipo zócalo Hojas de datos → Internet: kmf-1					
	24 V DC	2,5	■	30 935	KMF-1-24DC-2,5-LED
	24 V DC	5	■	30 937	KMF-1-24DC-5-LED
	24 V DC	10	■	193 458	KMF-1-24DC-10-LED
	Hasta 240 V	2,5	-	30 936	KMF-1-230AC-2,5
	Hasta 240 V	5	-	30 938	KMF-1-230AC-5



Referencias: conectores tipo zócalo, cables para conectores tipo zócalo para bobinas F					
	Tensión	Longitud del cable [m]	Indicación de estado con LED	Nº de artículo	Tipo
Conector tipo zócalo sin cable Hojas de datos → Internet: mssd					
	-	-	-	34 583	MSSD-C
	-	-	-	539 709	MSSD-C-M16
Conector tipo zócalo sin cable, con sistema autocortante y autoaislante Hojas de datos → Internet: mssd					
	-	-	-	192 748	MSSD-C-S-M16
Cable para conector tipo zócalo Hojas de datos → Internet: kmc-1					
	24 V DC	2,5	■	30 931	KMC-1-24DC-2,5-LED
	24 V DC	5	■	30 933	KMC-1-24DC-5-LED
	24 V DC	10	■	193 459	KMC-1-24DC-10-LED
	Hasta 230 V	2,5	-	30 932	KMC-1-230AC-2,5
	Hasta 230 V	5	-	30 934	KMC-1-230AC-5

Electroválvulas / Válvulas neumáticas, ISO 5599-1

FESTO

Accesorios

Referencias: conectores tipo zócalo, cables para válvulas con conector central tipo clavija				
	Tensión	Longitud del cable [m]	Indicación de estado con LED	Nº de artículo Tipo
Conector tipo zócalo sin cable				Hojas de datos → Internet: sea-m12
	-	-	-	185 498 SEA-M12-4WD-PG7
Cable para conector tipo zócalo				Hojas de datos → Internet: km12
	-	-	-	185 499 KM-12-M12-GSWD-1-4

Referencias: junta iluminada			Hojas de datos → Internet: mf-ld	
	Tensión		Nº de artículo	Tipo
Para bobinas tipo F				
	12 ... 24 V DC		19 143	MF-LD-12-24DC
	230 V DC/V AC		19 144	MF-LD-230AC
Para bobinas tipo N1				
	12 ... 24 V DC		19 145	MC-LD-12-24DC
	230 V DC/V AC		19 146	MC-LD-230AC