

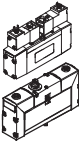
- Válvulas monoestables accionadas eléctrica o neumáticamente
- Con pilotaje interno o externo
- Reposición neumática o mecánica

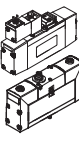
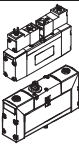
Tipos especiales según directiva ATEX para atmósferas potencialmente explosivas

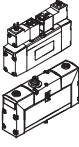
➔ www.festo.com/es/ex

Electroválvulas, ISO 15 407-1

Cuadro general de productos

Función	Ejecución	Tipo	Tamaño ISO		Caudal nominal [l/min]	Utilización en la placa base		Tensión de funcionamiento				
			02	01		G $\frac{1}{8}$	G $\frac{1}{4}$	[V DC]		[V AC]		
								12	24	24	110	230
2 válvulas de 3/2 vías en un solo cuerpo		Electroválvula monoestable										
		MN2H-2x3-...	■	■	490/950	■	■	■	■	■	■	■
		MN2H-2x3-...-ZSR	■	■		■	■	-	■	-	-	-
		VSVA-...-T32-...R...	■	■	500/1 000	■	■	-	■	-	-	-

Función	Ejecución	Tipo	Tamaño ISO		Caudal nominal [l/min]	Utilización en la placa base		Tensión de funcionamiento					
			02	01		G $\frac{1}{8}$	G $\frac{1}{4}$	[V DC]		[V AC]			
								12	24	24	110	230	
Válvulas de 5/2 vías		Electroválvula monoestable											
		MN2H	■	■	500/1 000	■	■	■	■	■	■	■	
		MN2H-...-ZSR	■	■	500/1 000	■	■	-	■	-	-	-	
			VSVA-...-M52-...R...	■	■	500/1 000	■	■	-	■	-	-	-
		Electroválvula biestable											
		JMN2H	■	■	500/1 000	■	■	■	■	■	■	■	
		JMN2DH	■	■	500/1 000	■	■	■	■	■	■	■	
		JMN2H-...-ZSR	■	■	500/1 000	■	■	-	■	-	-	-	
		VSVA-...-B52-...R...	■	■	500/1 000	■	■	-	■	-	-	-	
		JMN2DH-...-ZSR	■	■	500/1 000	■	■	-	■	-	-	-	
			VSVA-...-D52-...R...	■	■	500/1 000	■	■	-	■	-	-	-

Función	Ejecución	Tipo	Tamaño ISO		Caudal nominal [l/min]	Utilización en la placa base		Tensión de funcionamiento				
			02	01		G $\frac{1}{8}$	G $\frac{1}{4}$	[V DC]		[V AC]		
								12	24	24	110	230
Válvulas de 5/3 vías		Electroválvula monoestable										
		MN2H-5/3...	■	■	500/1 000	■	■	■	■	■	■	■
		MN2H-5/3-...-ZSR	■	■	500/1 000	■	■		■			
		VSVA-...-P53-...R...	■	■	450/1 000	■	■		■			

Electroválvulas, ISO 15 407-1

Cuadro general de productos




Tipo	Conector tipo clavija			Alimentación del aire de pilotaje		Muelle recuperador		Posición normal			→ Página/Internet
	Cubo	Central, redondo		In-terno	Ex-terno	Neumático	Mecánico	2 cerradas	2 abiertas	1 abierta 1 cerrada	
	MEB	M8x1	M12x1								
Electroválvula monoestable											
MN2H-2x3...	■	-	-	■	■	■	-	■	■	■	12
MN2H-2x3-...-ZSR	-	-	■	■	■	■	-	■	■	■	12
VSVA-...-T32-...1R...	-	■	■	■	■	■	-	■	■	■	vsva

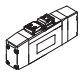
Tipo	Conector tipo clavija			Alimentación del aire de pilotaje		Muelle recuperador		Procesamiento de señales			→ Página/Internet
	Cubo	Central, redondo		Interno	Externo	Neumático	Mecánico	Monoestable	Biestable		
	MEB	M8x1	M12x1						Prioridad igual	Señal prioritaria en 14	
Electroválvula monoestable											
MN2H	■	-	-	■	■	■	■	■	-	-	18
MN2H-...-ZSR	-	-	■	■	■	■	■	■	-	-	18
VSVA-...-M52-...1R...	-	■	■	■	■	■	■	■	-	-	vsva
Electroválvula biestable											
JMN2H	■	-	-	■	■	-	-	-	■	-	24
JMN2DH	■	-	-	■	■	-	-	-	-	■	24
JMN2H-...-ZSR	-	-	■	■	■	-	-	-	■	-	24
VSVA-...-B52-...1R...	-	■	■	■	■	-	-	-	■	-	vsva
JMN2DH-...-ZSR	-	-	■	■	■	-	-	-	-	■	24
VSVA-...-D52-...1R...	-	■	■	■	■	-	-	-	-	■	vsva

Tipo	Conector tipo clavija			Alimentación del aire de pilotaje		Posición normal			→ Página/Internet
	Cubo	Central, redondo		Interno	Externo	Centro cerrado	Centro a escape	Centro a presión	
	MEB	M8x1	M12x1						
Electroválvula monoestable									
MN2H-5/3...	■	-	-	■	■	■	■	■	30
MN2H-5/3-...-ZSR	-	-	■	■	■	■	■	■	30
VSVA-...-P53-...1R...	-	■	■	■	■	■	■	■	vsva

Válvulas neumáticas, ISO 15 407-1

Cuadro general de productos

Función	Ejecución	Tipo	Tamaño ISO	Caudal nominal [l/min]	Utilización neumática en la placa base	Tipo de reposición		→ Página/In- ternet
						Muelle neumático	Muelle mecánico	
Válvulas de 5/2 vías		Válvula neumática monoestable						
		VL-5/2	02	500	G1/8	■	■	40
			01	1 000	G1/4	■	■	
	Válvula de impulsos neumática (biestable) con prioridad en la primera señal							
		J-5/2	02	500	G1/8	-	-	43
			01	1 000	G1/4	-	-	
	Válvula neumática (biestable) con señal predominante en 14							
		JD-5/2	02	500	G1/8	-	-	43
			01	1 000	G1/4	-	-	

Función	Ejecución	Tipo	Tamaño ISO	Caudal nominal [l/min]	Utilización neumática en la placa base	Posición normal			→ Página/In- ternet
						Centro cerrado	Centro a escape	Centro a presión	
Válvulas de 5/3 vías		Válvula neumática monoestable							
		VL-5/3...	02	500	G1/8	■	■	■	46
			01	1 000	G1/4	■	■	■	

Electroválvulas MN2H, ISO 15 407-1

Código para el pedido

MN2H		-	5/3	G	-	01	-		-		-	ZSR	-	
Tipo														
MN2H	Monoestable, con bobina N2													
JMN2H	Biestable, con bobina N2													
JMN2DH	Biestable, con bobina N2, con señal predominante en 14													
Función de válvula														
2x3	2 válvulas de 3/2 vías													
5/2	Válvula de 5/2 vías													
5/3	Válvula de 5/3 vías													
Posición de reposo														
O	Abierta													
G	Centro cerrado													
E	A descarga													
B	A presión													
O-G	1 abierta, 1 cerrada													
Tamaño														
02	Tamaño ISO 02													
D-02	Tamaño ISO 02													
01	Tamaño ISO 01													
D-01	Tamaño ISO 01													
Forma de reposición														
FR	Muelle mecánico													
	Muelle neumático													
Alimentación del aire de pilotaje														
	Interna													
S	Externa													
Conexión eléctrica, tensión de funcionamiento														
Conector cuadrado tipo clavija, según DIN NE 175301-803, forma C														
12DCA	12 V DC													
110AC	110 V AC													
110VAC	110 V AC													
230AC	230 V AC													
230VAC	230 V AC													
Conector central redondo tipo clavija, M12x1														
ZSR	24 V DC													
Generación														
B	Serie B													

Electroválvulas VSVA, ISO 15 407-1

Código para el pedido

FESTO

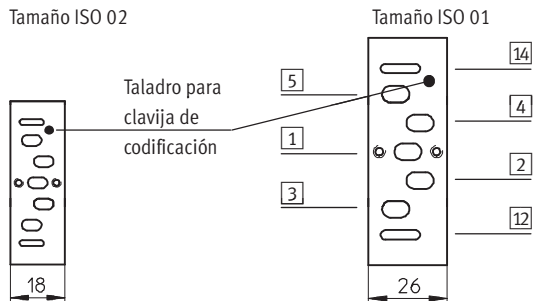
		VSVA	-	B	-	T	32	C	-	A	Z	H	-	A1	-	1		R2	L	
Serie de válvulas																				
VSVA	Válvulas normalizadas ISO 15 407-1/-2																			
Ejecución de válvulas																				
B	Válvula para placa base																			
Función de válvula																				
M	Monoestable																			
B	Biestable																			
D	Biestable, con señal prioritaria en 14																			
P	Centro																			
T	2 válvulas monoestables en un cuerpo																			
Conexiones / Posiciones de conmutación																				
32	Válvula de 3/2 vías																			
52	Válvula de 5/2 vías																			
53	Válvula de 5/3 vías																			
Posición de reposo																				
C	Centro cerrado																			
U	Abierta																			
E	A descarga																			
H	T con 1 abierta, 1 cerrada																			
	Válvula biestable																			
Forma de reposición																				
A	Muelle neumático																			
M	Muelle mecánico																			
	Válvula biestable																			
Alimentación de aire de pilotaje																				
Z	Externa																			
	Interna																			
Con accionamiento manual auxiliar																				
H	Mediante pulsador																			
Norma aplicable																				
A1	Tamaño ISO 01																			
A2	Tamaño ISO 02																			
Tensión de funcionamiento																				
1	24 V																			
Clase de tensión																				
	DC																			
Conexión eléctrica																				
R2	Conector central M8x1																			
R5	Conector central M12x1																			
LED																				
L	integrados																			

Electroválvulas, ISO 15 407-1

Cuadro general de periféricos

Distribución según ISO 15 407-1 en la placa base

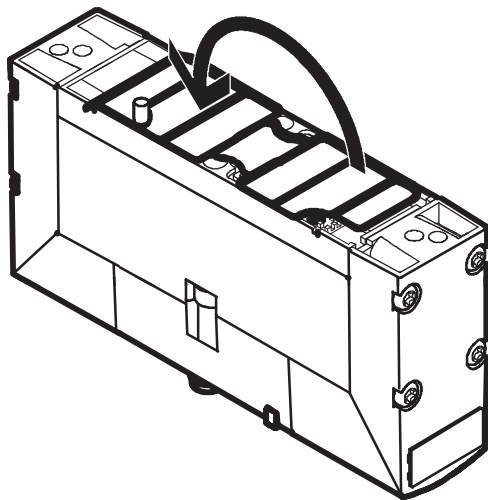
Ampliación normalizada hacia abajo



VSVA

Cambio del escape del aire de pilotaje

Las válvulas VSVA se entregan con aire de escape sin descarga común. Girando la junta entre la válvula y la placa de alimentación se desvía el aire de escape hacia el canal 12, con lo que se obtiene un escape común amortiguable (ver gráfica).

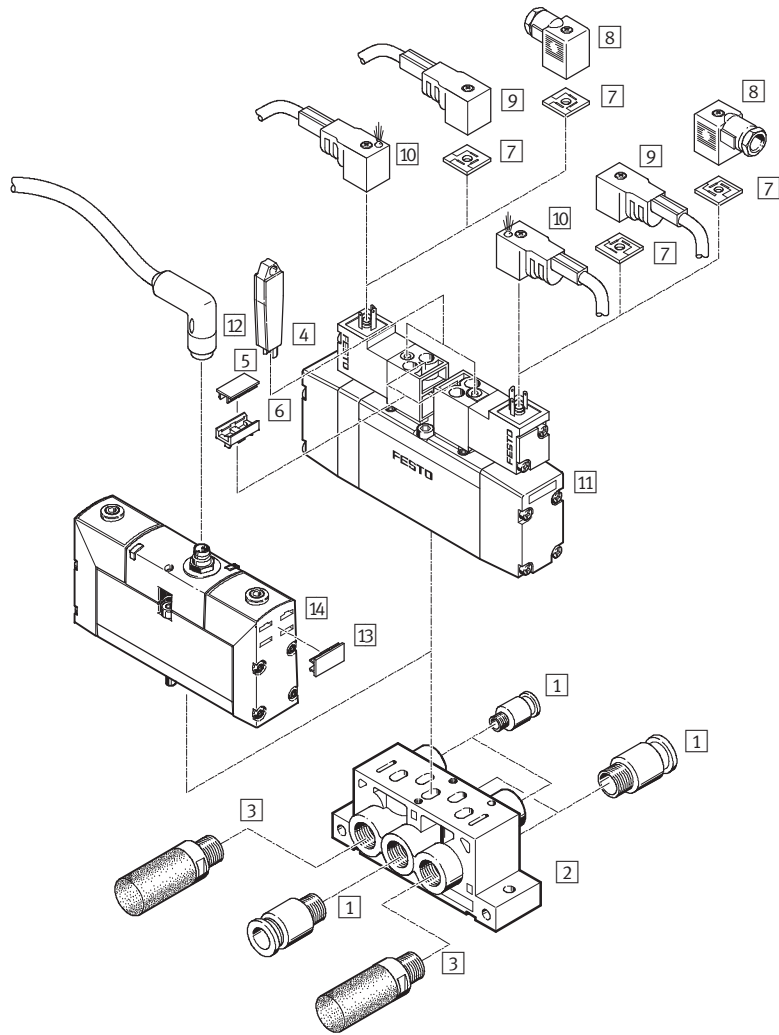


Electroválvulas, ISO 15 407-1

Cuadro general de periféricos

FESTO

Montaje individual



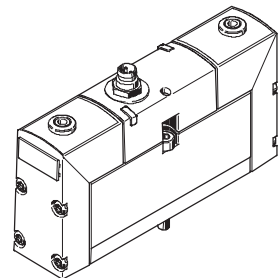
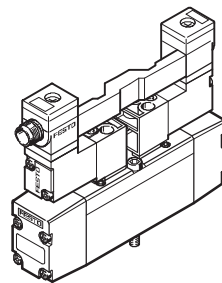
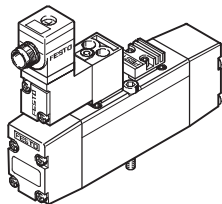
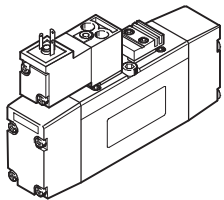
Variantes

MN2H-5/2-...

MN2H-5/2-...-ZSR

MN2H-2x3-...-
ZSR, JMN2H-5/2-...-
ZSR, MN2H-5/3-...-ZSR

VSVA-B-...-A1-1R2L
VSVA-B-...-A1-1R5L



Electroválvulas, ISO 15 407-1

Cuadro general de periféricos

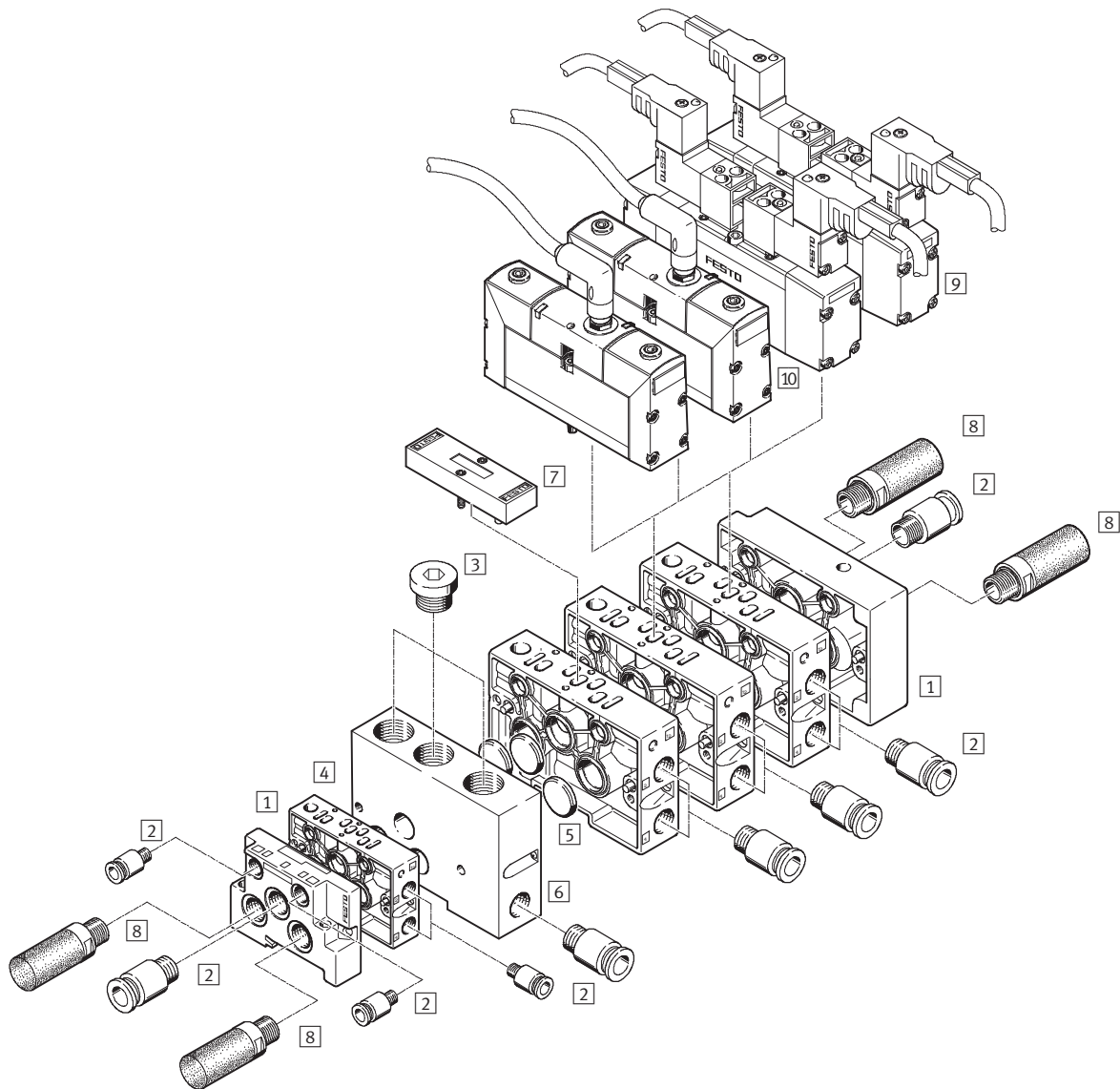
Accesorios		
	Descripción resumida	→ Página/Internet
1	Racor rápido roscado QS	quick star
2	Placa base individual NAS	49
-	Placa base individual NAU	50
3	Silenciadores U	u
4	Con accionamiento manual auxiliar AHB-MEB	54
5	Placas de identificación IBS-9x17	54
6	Clíp de identificación MN2H	53
7	Junta iluminada MEB-LD	56
8	Conector tipo zócalo MSSD-EB	55
9	Conector tipo zócalo con cable KMEB	55
10	Conector tipo zócalo con LED y cable KMEB-...-LED	55
11	Electroválvula MN2H	10
12	Placas de identificación IBS-9x20	54
13	Conector tipo zócalo con cable	Conector redondo M12x1 o M8x1 55
14	Electroválvula VSVA	Distribución según ISO 15 407-1 vsva

Electroválvulas, ISO 15 407-1

Cuadro general de periféricos

FESTO

Montaje en batería



Variantes

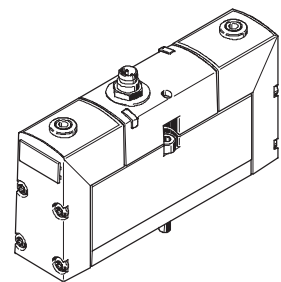
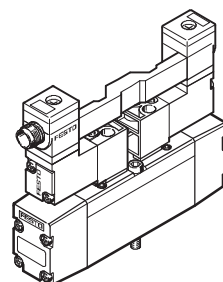
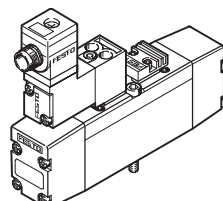
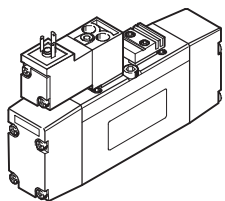
MN2H-5/2-...

MN2H-5/2-...-ZSR

MN2H-2x3-...-
ZSR, JMN2H-5/2-...-
ZSR, MN2H-5/3-...-ZSR

VSVA-B-...-A1-1R2L


VSVA-B-...-A1-1R5L



Electroválvulas, ISO 15 407-1


Cuadro general de periféricos

Accesorios		
	Descripción resumida	→ Página/Internet
1	Conjunto de placas finales NEV	50
2	Racor rápido roscado QS	quick star
3	Tapón ciego B	55
4	Placa de enlace NAW	50
5	Disco de aislamiento NSC	53
6	Placa intermedia NZV	51
7	Placa ciega NDV	51
8	Silenciadores U	u
9	Electroválvula MN2H	Distribución según ISO 15 407-1; conectores tipo zócalo → 55 2
10	Electroválvula VSVA	Distribución según ISO 15 407-1; conectores tipo zócalo → 55 vsva

-  - Importante

En caso de alimentación de presión por zonas para el aire de pilotaje, debe montarse un disco de aislamiento en el lado derecho y otro en el lado izquierdo para la alimentación


de presión para el pilotaje. En caso de montaje en perfil tamaño ISO 02, únicamente puede utilizarse el silenciador U-3/8-B atornillándolo a las conexiones 3 y 5.


-  - Tipo armonizado
Disponible hasta 2010

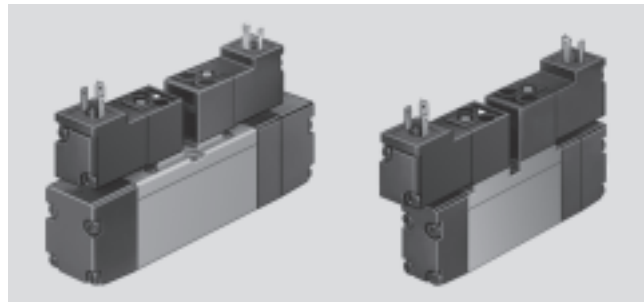
Electroválvulas MN2H, ISO 15 407-1

Hoja de datos: 2 válvulas de 3/2 vías,

FESTO

-  - Caudal
490 ... 950 l/min

-  - Tensión
12, 24 V DC
24, 110, 230 V AC



Datos técnicos generales			
Tamaño ISO		02	01
Función de válvula		2 válvulas de 3/2 vías, monoestables	
Construcción		Válvula de corredera	
Principio de estanquidad		Por junta de material sintético	
Tipo de accionamiento		Eléctrico	
Forma de reposición		Muelle neumático	
Tipo de mando		Servopilotaje	
Alimentación del aire de pilotaje		Interna	
Sentido del flujo		Irreversible	
Función de escape		Con estrangulación	
Con accionamiento manual auxiliar		Con accesorio, enclavado	
Tipo de fijación		Mediante taladros	
Posición de montaje		Indistinta	
Diámetro nominal	[mm]	6	8
Caudal nominal	[l/min]	440	950
Patrón	[mm]	19	27
Conexión neumática	1, 2, 3, 4, 5	G $\frac{1}{8}$	G $\frac{1}{4}$
	12, 14	M5	M5
Peso del producto	[g]	210	320
Nivel de ruido	[dB (A)]	75	

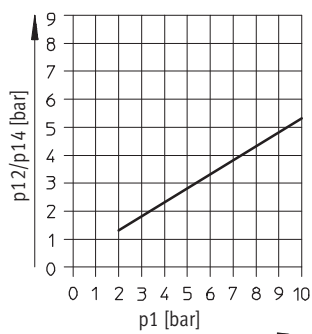
Condiciones de funcionamiento y del entorno			
Tamaño ISO		02	01
Fluido		Aire comprimido filtrado, lubricado o sin lubricar Vacío	
Presión de funcionamiento	Alimentación interna del aire de pilotaje	[bar]	2 ... 10
	Alimentación externa del aire de pilotaje	[bar]	-0,9 ... 10
Presión de pilotaje	[bar]		-0,9 ... 16
Presión de pilotaje	[bar]	2 ... 10 ¹⁾	
Temperatura ambiente	[°C]	-10 ... +50	
Temperatura del fluido	[°C]	-10 ... +50	

1) Presión de mando en función de la presión de funcionamiento → Diagrama

Electroválvulas MN2H, ISO 15 407-1

Hoja de datos: 2 válvulas de 3/2 vías,

Presión de mando mínima p12 y p14 en función de la presión de funcionamiento p1 (con alimentación externa del aire de pilotaje)



Tiempos de respuesta de la válvula [ms]

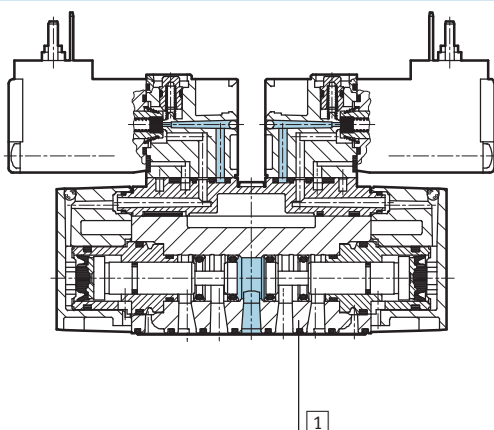
Tamaño ISO	02	01
Conexión	15	20
Desconexión	16	33

Datos eléctricos

Conexión eléctrica		Conector cuadrado tipo clavija, según NE 175301-803, forma C	
		Conector central redondo tipo clavija, M12x1	
Tensión de funcionamiento	Tensión continua	[V DC]	12, 24 +10%/-15%
	Tensión alterna	[V AC]	24, 110/230 ±10% (50 ... 60 Hz)
Valores característicos de las bobinas	Tensión continua	[W]	1,5
	Tensión alterna	[VA]	Atracción: 3 Mantenimiento: 2,4
Clase de protección según NE 60 529		IP65 (con conector tipo zócalo)	
Símbolo CE		73/23/CEE (baja tensión)	

Materiales

Vista en sección



1	Cuerpo	Fundición inyectada de aluminio, poliacetal
-	Juntas	Caucho nitrílico
	Materiales	Ejecución sin cobre ni PTFE → Datos para efectuar los pedidos

- 2 - Tipo armonizado
Disponible hasta 2010

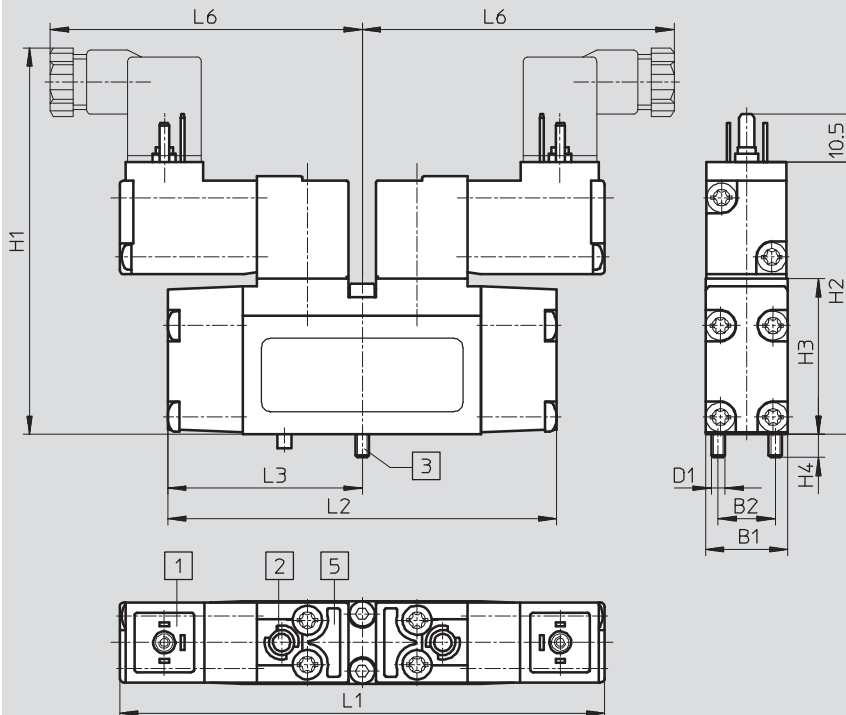
Electroválvulas MN2H, ISO 15 407-1

Hoja de datos: 2 válvulas de 3/2 vías,

FESTO

Dimensiones

Datos CAD disponibles en → www.festo.com



- | | |
|---|---|
| <p>1 Conexión para conector tipo zócalo con distribución según NE 175301-803, forma C</p> | <p>2 Accionamiento manual auxiliar</p> <p>3 Tornillos de fijación imperdibles</p> <p>5 Ranura para clip de la placa de identificación</p> |
|---|---|

Tamaño ISO	B1	B2	D1	H1	H2	H3	H4	L1	L2	L3	L6
02	18	12,5	M3	92	59,5	34	5	106	85	42,5	70
01	26,2	19	M4	93	60,5	35	7	108	110	55	71

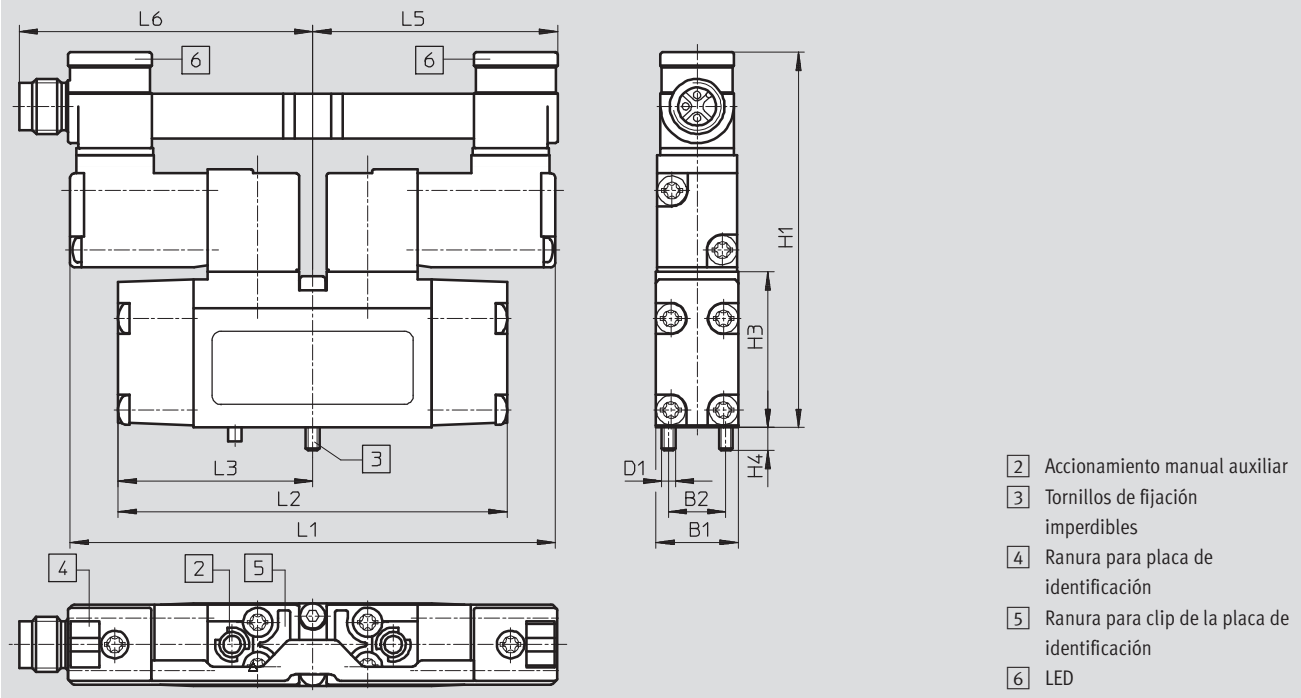
Electroválvulas MN2H, ISO 15 407-1

Hoja de datos: 2 válvulas de 3/2 vías,

Dimensiones

Datos CAD disponibles en → www.festo.com

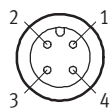
MN2H-...-ZSR con conector redondo central tipo clavija



Tamaño ISO	B1	B2	D1	H1	H3	H4	L2	L3	L5	L6
02	18	12,5	M3	82	34	5	85	42,5	52,5	64,2
01	26,2	19	M4	85	35	7	110	55	53,5	65,2

Conector central M12: ocupación de las clavijas

Conexión Duo

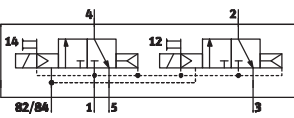
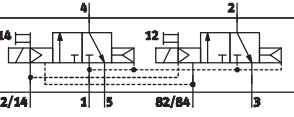
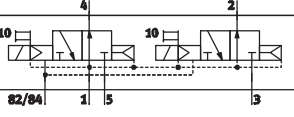
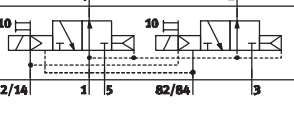
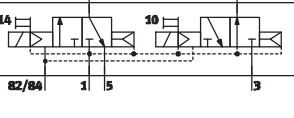
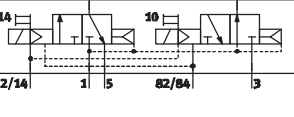


- 1 No ocupado
- 2 Señal (+) Bobina 12
- 3 Común (-)
- 4 Señal (+) Bobina 14

Electroválvulas MN2H, ISO 15 407-1

Hoja de datos: 2 válvulas de 3/2 vías,

Referencias: tamaño ISO 02

Símbolo	Descripción	Tensión	Conector central tipo clavija ¹⁾	Nº art.	Tipo
	Posición de reposo Centro cerrado Alimentación interna del aire de pilotaje	24 V DC	–	187 976	MN2H-2x3G-02 ²⁾
		12 V DC, 24 V AC	–	191 372	MN2H-2x3G-02-12DCA
		110 V AC	–	191 374	MN2H-2x3G-02-110AC
		230 V AC	–	191 376	MN2H-2x3G-02-230AC
		24 V DC	■	191 370	MN2H-2x3G-02-ZSR
	Posición de reposo Centro cerrado Alimentación externa del aire de pilotaje	24 V DC	–	187 979	MN2H-2x3G-02-S ²⁾
		12 V DC, 24 V AC	–	191 373	MN2H-2x3G-02-S-12DCA
		110 V AC	–	191 375	MN2H-2x3G-02-S-110AC
		230 V AC	–	191 377	MN2H-2x3G-02-S-230AC
		24 V DC	■	191 371	MN2H-2x3G-02-S-ZSR
	Posición de reposo Abierta Alimentación interna del aire de pilotaje	24 V DC	–	187 977	MN2H-2x30-02 ²⁾
		12 V DC, 24 V AC	–	191 380	MN2H-2x30-02-12DCA
		110 V AC	–	191 382	MN2H-2x30-02-110AC
		230 V AC	–	191 384	MN2H-2x30-02-230AC
		24 V DC	■	191 378	MN2H-2x30-02-ZSR
	Posición de reposo Abierta Alimentación externa del aire de pilotaje	24 V DC	–	187 980	MN2H-2x30-02-S ²⁾
		12 V DC, 24 V AC	–	191 381	MN2H-2x30-02-S-12DCA
		110 V AC	–	191 383	MN2H-2x30-02-S-110AC
		230 V AC	–	191 385	MN2H-2x30-02-S-230AC
		24 V DC	■	191 379	MN2H-2x30-02-S-ZSR
	Posición de reposo 1 cerrada 1 abierta Alimentación interna del aire de pilotaje	24 V DC	–	187 978	MN2H-2x30-G-02 ²⁾
		12 V DC, 24 V AC	–	191 388	MN2H-2x30-G-02-12DCA
		110 V AC	–	191 390	MN2H-2x30-G-02-110AC
		230 V AC	–	191 392	MN2H-2x30-G-02-230AC
		24 V DC	■	191 386	MN2H-2x30-G-02-ZSR
	Posición de reposo 1 cerrada 1 abierta Alimentación externa del aire de pilotaje	24 V DC	–	187 981	MN2H-2x30-G-02-S ²⁾
		12 V DC, 24 V AC	–	191 389	MN2H-2x30-G-02-S-12DCA
		110 V AC	–	191 391	MN2H-2x30-G-02-S-110AC
		230 V AC	–	191 393	MN2H-2x30-G-02-S-230AC
		24 V DC	■	191 387	MN2H-2x30-G-02-S-ZSR

1) Incluido en el suministro

2) No contiene cobre ni PTFE


Electroválvulas MN2H, ISO 15 407-1

Hoja de datos: 2 válvulas de 3/2 vías,

Referencias: tamaño ISO 01					
Símbolo	Descripción	Tensión	Conector central tipo clavija ¹⁾	Nº art.	Tipo
	Posición de reposo Centro cerrado Alimentación interna del aire de pilotaje	24 V DC	–	187 970	MN2H-2x3G-01 ²⁾
		12 V DC, 24 V AC	–	191 342	MN2H-2x3G-01-12DCA
		110 V AC	–	191 344	MN2H-2x3G-01-110AC
		230 V AC	–	191 346	MN2H-2x3G-01-230AC
		24 V DC	■	191 340	MN2H-2x3G-01-ZSR
	Posición de reposo Centro cerrado Alimentación externa del aire de pilotaje	24 V DC	–	187 973	MN2H-2x3G-01-S ²⁾
		12 V DC, 24 V AC	–	191 343	MN2H-2x3G-01-S-12DCA
		110 V AC	–	191 345	MN2H-2x3G-01-S-110AC
		230 V AC	–	191 347	MN2H-2x3G-01-S-230AC
		24 V DC	■	191 341	MN2H-2x3G-01-S-ZSR
	Posición de reposo Abierta Alimentación interna del aire de pilotaje	24 V DC	–	187 971	MN2H-2x30-01 ²⁾
		12 V DC, 24 V AC	–	191 350	MN2H-2x30-01-12DCA
		110 V AC	–	191 352	MN2H-2x30-01-110AC
		230 V AC	–	191 354	MN2H-2x30-01-230AC
		24 V DC	■	191 348	MN2H-2x30-01-ZSR
	Posición de reposo Abierta Alimentación externa del aire de pilotaje	24 V DC	–	187 974	MN2H-2x30-01-S ²⁾
		12 V DC, 24 V AC	–	191 351	MN2H-2x30-01-S-12DCA
		110 V AC	–	191 353	MN2H-2x30-01-S-110AC
			–	191 355	MN2H-2x30-01-S-230AC
		24 V DC	■	191 349	MN2H-2x30-01-S-ZSR
	Posición de reposo 1 cerrada 1 abierta Alimentación interna del aire de pilotaje	24 V DC	–	187 972	MN2H-2x30-G-01 ²⁾
		12 V DC, 24 V AC	–	191 358	MN2H-2x30-G-01-12DCA
		110 V AC	–	191 360	MN2H-2x30-G-01-110AC
		230 V AC	–	191 362	MN2H-2x30-G-01-230AC
		24 V DC	■	191 356	MN2H-2x30-G-01-ZSR
	Posición de reposo 1 cerrada 1 abierta Alimentación externa del aire de pilotaje	24 V DC	–	187 975	MN2H-2x30-G-01-S ²⁾
		12 V DC, 24 V AC	–	191 359	MN2H-2x30-G-01-S-12DCA
		110 V AC	–	191 361	MN2H-2x30-G-01-S-110AC
		230 V AC	–	191 363	MN2H-2x30-G-01-S-230AC
		24 V DC	■	191 357	MN2H-2x30-G-01-S-ZSR

1) Incluido en el suministro


2) No contiene cobre ni PTFE


-  - Tipo armonizado
Disponible hasta 2010

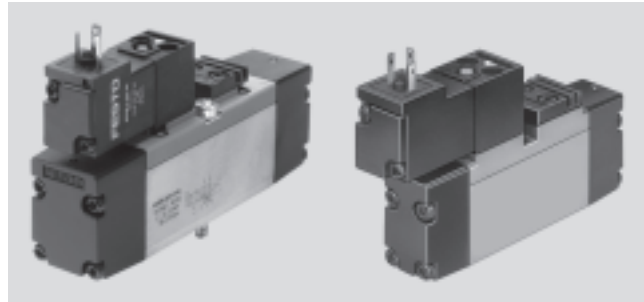
Electroválvulas MN2H, ISO 15 407-1

Hoja de datos: válvulas de 5/2 vías

FESTO

-  - Caudal
500 ... 1 000 l/min

-  - Tensión
12, 24 V DC
24, 110, 230 V AC



Datos técnicos generales		02		01	
Tamaño ISO					
Función de válvula		Válvula de 5/2 vías			
Construcción		Válvula de corredera			
Principio de estanquidad		Por junta de material sintético			
Tipo de accionamiento		Eléctrico			
Forma de reposición		Muelle mecánico o neumático			
Tipo de mando		Servopilotaje			
Alimentación del aire de pilotaje		Interna o externa			
Sentido del flujo		Irreversible			
Función de escape		Con estrangulación			
Con accionamiento manual auxiliar		Con accesorio, enclavado			
Tipo de fijación		Mediante taladros			
Posición de montaje		Indistinta			
Diámetro nominal	[mm]	6		8	
Caudal nominal	[l/min]	500		1 000	
Patrón	[mm]	19		27	
Conexión neumática	1, 2, 3, 4, 5	G $\frac{1}{8}$		G $\frac{1}{4}$	
	12, 14	M5		M5	
Peso del producto	[g]	160		270	
Nivel de ruido	[dB (A)]	75			

Condiciones de funcionamiento y del entorno						
Tamaño ISO		02		01		
Forma de reposición		Neumática	Mecánica	Neumática	Mecánica	
Fluido		Aire comprimido filtrado, lubricado o sin lubricar Vacío				
Presión de funcionamiento	Alimentación interna del aire de pilotaje	[bar]	2 ... 10	3 ... 10	2 ... 10	3 ... 10
	Alimentación externa del aire de pilotaje	[bar]	-0,9 ... +10	-0,9 ... +10	-0,9 ... +16	-0,9 ... +16
Presión de pilotaje		[bar]	2 ... 10	3 ... 10	2 ... 10	3 ... 10
Temperatura ambiente		[°C]	-10 ... +50			
Temperatura del fluido		[°C]	-5 ... +50			

Tiempos de respuesta de la válvula [ms]				
Tamaño ISO	02		01	
Forma de reposición	Neumática	Mecánica	Neumática	Mecánica
Conexión	23	18	31	24
Desconexión	27	34	43	58

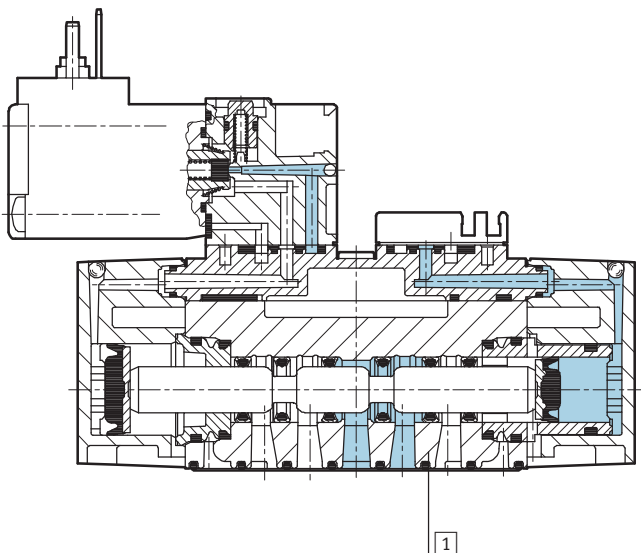
Electroválvulas MN2H, ISO 15 407-1

Hoja de datos: válvulas de 5/2 vías

Datos eléctricos			
Conexión eléctrica		Conector cuadrado tipo clavija, según NE 175301-803, forma C	
		Conector central redondo tipo clavija, M12x1	
Tensión de funcionamiento	Tensión continua	[V DC]	12, 24 +10%/-15%
	Tensión alterna	[V AC]	24, 110/230 ±10% (50 ... 60 Hz)
Valores característicos de las bobinas	Tensión continua	[W]	1,5
	Tensión alterna	[VA]	Llamada: 3 Mantenimiento: 2,4
Clase de protección según NE 60 529		IP65 (con conector tipo zócalo)	
Símbolo CE		73/23/CEE (baja tensión)	

Materiales

Vista en sección



1	Cuerpo	Fundición inyectada de aluminio, poliacetal
-	Juntas	Caucho nitrílico
	Materiales	Ejecución sin cobre ni PTFE → Datos para efectuar los pedidos

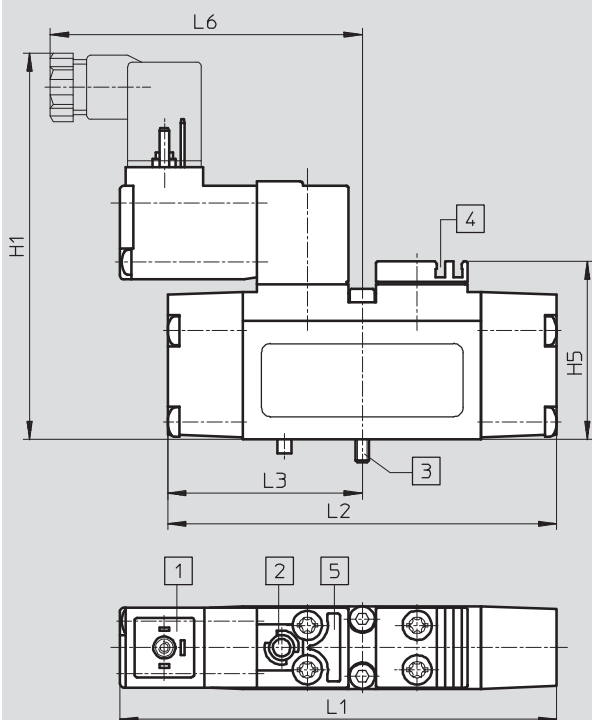
Electroválvulas MN2H, ISO 15 407-1

Hoja de datos: válvulas de 5/2 vías

FESTO

Dimensiones

Datos CAD disponibles en → www.festo.com



- 1 Conexión para conector tipo zócalo con distribución según NE 175301-803, forma C
- 2 Accionamiento manual auxiliar
- 3 Tornillos de fijación imperdibles
- 4 Ranura para placa de identificación
- 5 Ranura para clip de la placa de identificación

Tipo	B1	B2	D1	H1	H2	H3	H4	H5	L1	L2	L3	L6
Tamaño ISO 02												
MN2H-5/2-...	18	12,5	M3	92	59,5	34	5	39	95,5	85	42,5	70
MN2H-5/2-...-FR									107,5	97		
Tamaño ISO 01												
MN2H-5/2-...	26,2	19	M4	93	60,5	35	7	42	109	110	55	71
MN2H-5/2-...-FR												

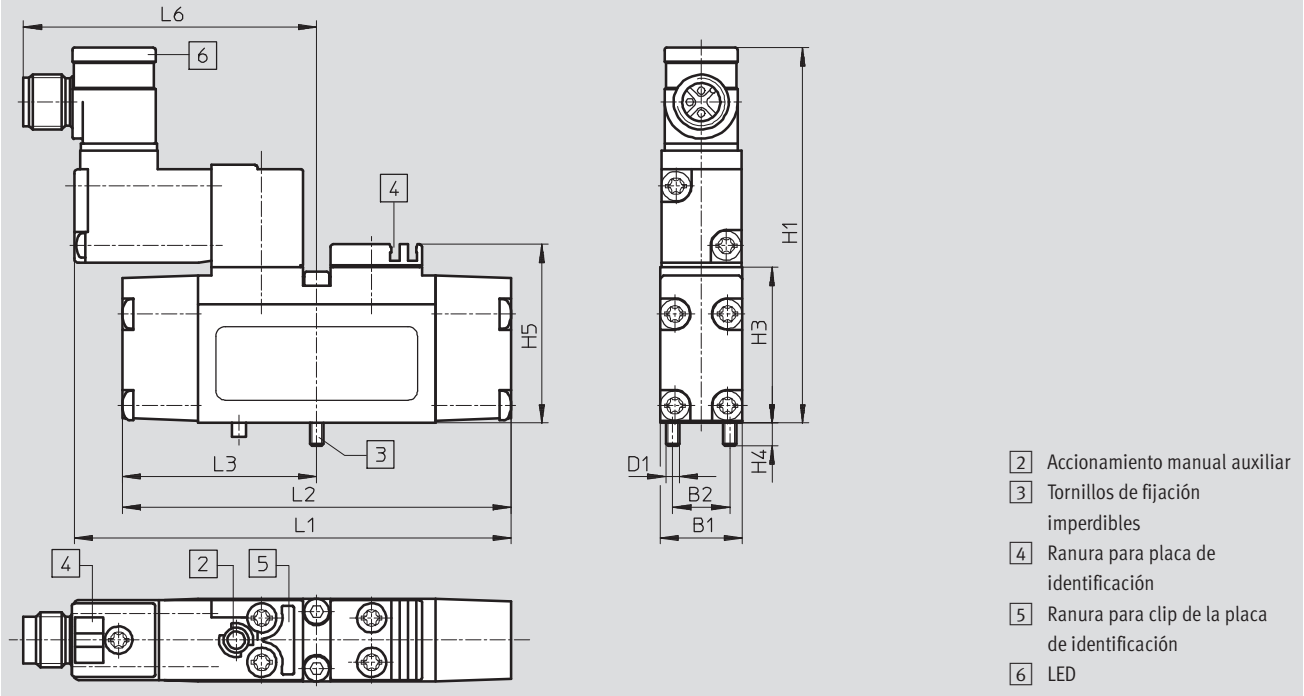
Electroválvulas MN2H, ISO 15 407-1

Hoja de datos: válvulas de 5/2 vías

Dimensiones

Datos CAD disponibles en → www.festo.com

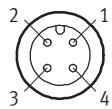
MN2H-...-ZSR con conector redondo central tipo clavija



Tipo	B1	B2	D1	H1	H3	H4	H5	L1	L2	L3	L6
Tamaño ISO 02											
MN2H-5/2-...-ZSR	18	12,5	M3	82	34	5	39	95,5	85	42,5	64,2
MN2H-5/2-...-FR-ZSR								107,5	97		
Tamaño ISO 01											
MN2H-5/2-...-ZSR	26,2	19	M4	85	35	7	42	109	110	55	65,2
MN2H-5/2-...-FR-ZSR											

Conector central M12: ocupación de las clavijas

Conexión simple



- 1 No ocupado
- 2 No ocupado
- 3 Común (-)
- 4 Señal (+) Bobina 14

Electroválvulas MN2H, ISO 15 407-1

Hoja de datos: válvulas de 5/2 vías

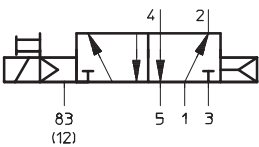
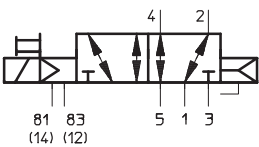
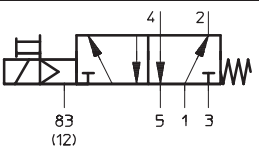
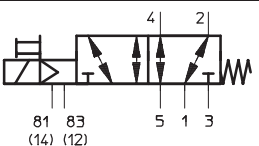
Referencias: tamaño ISO 02					
Símbolo	Descripción	Tensión	Conector central tipo clavija ¹⁾	Nº art.	Tipo
	Reposición neumática Alimentación interna del aire de pilotaje	12 V DC, 24 V AC	-	187 890	MN2H-5/2-02-12DCA
		24 V DC	-	161 088	MN2H-5/2-D-02
		24 V DC	-	184 308	MN2H-5/2-D-02-B²⁾
		110 V AC	-	161 908	MN2H-5/2-D-02-110AC
		230 V AC	-	161 922	MN2H-5/2-D-02-230AC
		24 V DC	■	191 323	MN2H-5/2-02-ZSR
	Reposición neumática Alimentación externa del aire de pilotaje	12 V DC, 24 V AC	-	187 891	MN2H-5/2-02-S-12DCA
		24 V DC	-	161 089	MN2H-5/2-D-02-S
		24 V DC	-	184 309	MN2H-5/2-D-02-S-B²⁾
		110 V AC	-	161 909	MN2H-5/2-D-02-S-110AC
		230 V AC	-	161 923	MN2H-5/2-D-02-S-230AC
		24 V DC	■	191 324	MN2H-5/2-02-S-ZSR
	Reposición mecánica Alimentación interna del aire de pilotaje	12 V DC, 24 V AC	-	187 926	MN2H-5/2-02-FR-12DCA
		24 V DC	-	161 090	MN2H-5/2-D-02-FR
		24 V DC	-	184 310	MN2H-5/2-D-02-FR-B²⁾
		110 V AC	-	161 910	MN2H-5/2-D-02-FR-110AC
		230 V AC	-	161 924	MN2H-5/2-D-02-FR-230AC
		24 V DC	■	191 325	MN2H-5/2-02-FR-ZSR
	Reposición mecánica Alimentación externa del aire de pilotaje	12 V DC, 24 V AC	-	187 927	MN2H-5/2-02-FR-S-12DCA
		24 V DC	-	161 091	MN2H-5/2-D-02-FR-S
		24 V DC	-	184 311	MN2H-5/2-D-02-FR-S-B²⁾
		110 V AC	-	161 911	MN2H-5/2-D-02-FR-S-110AC
		230 V AC	-	161 925	MN2H-5/2-D-02-FR-S-230AC
		24 V DC	■	191 326	MN2H-5/2-02-FR-S-ZSR

1) Incluido en el suministro

2) No contiene cobre ni PTFE

Electroválvulas MN2H, ISO 15 407-1

Hoja de datos: válvulas de 5/2 vías

Referencias: tamaño ISO 01					
Símbolo	Descripción	Tensión	Conector central tipo clavija ¹⁾	Nº art.	Tipo
	Reposición neumática Alimentación interna del aire de pilotaje	12 V DC, 24 V AC	-	187 876	MN2H-5/2-01-12DCA
		24 V DC	-	161 067	MN2H-5/2-D-01²⁾
		110 V AC	-	161 880	MN2H-5/2-D-01-110AC
		230 V AC	-	161 894	MN2H-5/2-D-01-230AC
		24 V DC	■	191 309	MN2H-5/2-01-ZSR²⁾
	Reposición neumática Alimentación externa del aire de pilotaje	12 V DC, 24 V AC	-	187 877	MN2H-5/2-01-S-12DCA
		24 V DC	-	161 068	MN2H-5/2-D-01-S²⁾
		110 V AC	-	161 881	MN2H-5/2-D-01-S-110AC
		230 V AC	-	161 895	MN2H-5/2-D-01-S-230AC
		24 V DC	■	191 310	MN2H-5/2-01-S-ZSR²⁾
	Reposición mecánica Alimentación interna del aire de pilotaje	12 V DC, 24 V AC	-	187 878	MN2H-5/2-01-FR-12DCA
		24 V DC	-	161 069	MN2H-5/2-D-01-FR²⁾
		110 V AC	-	161 882	MN2H-5/2-D-01-FR-110AC
		230 V AC	-	161 896	MN2H-5/2-D-01-FR-230AC
		24 V DC	■	191 311	MN2H-5/2-01-FR-ZSR²⁾
	Reposición mecánica Alimentación externa del aire de pilotaje	12 V DC, 24 V AC	-	187 879	MN2H-5/2-01-FR-S-12DCA
		24 V DC	-	161 070	MN2H-5/2-D-01-FR-S²⁾
		110 V AC	-	161 883	MN2H-5/2-D-01-FR-S-110AC
		230 V AC	-	161 897	MN2H-5/2-D-01-FR-S-230AC
		24 V DC	■	191 312	MN2H-5/2-01-FR-S-ZSR²⁾

1) Incluido en el suministro


2) Sin cobre ni PTFE


-  - Tipo armonizado
Disponible hasta 2010

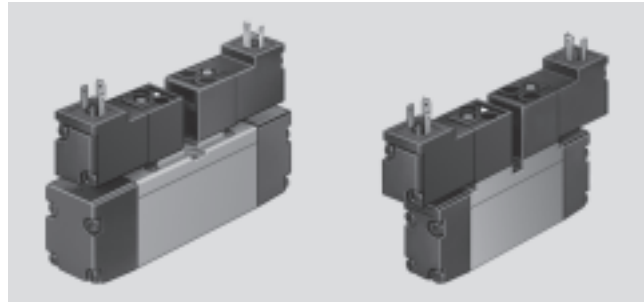
Electroválvulas JMN2H, ISO 15 407-1

Hoja de datos: electroválvulas biestables de 5/2 vías

FESTO

-  - Caudal
Tamaño 01: 1 000 l/min
Tamaño 02: 500 l/min

-  - Tensión
12, 24 V DC
24, 110, 230 V AC



Datos técnicos generales			
Tamaño ISO		02	01
Función de válvula		Válvula biestable de 5/2 vías	
Construcción		Válvula de corredera	
Principio de estanquidad		Por junta de material sintético	
Tipo de accionamiento		Eléctrico	
Tipo de mando		Servopilotaje	
Alimentación del aire de pilotaje		Interna	
Sentido del flujo		Irreversible	
Función de escape		Con estrangulación	
Con accionamiento manual auxiliar		Con accesorio, enclavado	
Tipo de fijación		Mediante taladros	
Posición de montaje		Indistinta	
Diámetro nominal	[mm]	6	8
Caudal nominal	[l/min]	500	1 000
Patrón	[mm]	19	27
Conexión neumática	1, 2, 3, 4, 5	G $\frac{1}{8}$	G $\frac{1}{4}$
	12, 14	M5	M5
Peso del producto	[g]	210	320
Nivel de ruido	[dB (A)]	75	

Condiciones de funcionamiento y del entorno			
Tamaño ISO		02	01
Fluido		Aire comprimido filtrado, lubricado o sin lubricar Vacío	
Presión de funcionamiento	Alimentación interna del aire de pilotaje	[bar] 2 ... 10	2 ... 10
	Alimentación externa del aire de pilotaje	[bar] -0,9 ... +10	-0,9 ... +16
Presión de pilotaje	[bar]	2 ... 10	2 ... 10
Temperatura ambiente	[°C]	-10 ... +50	
Temperatura del fluido	[°C]	-5 ... +50	

Tiempos de respuesta de la válvula [ms]			
Tamaño ISO	02	01	
		Señal prioritaria en 14	Señal prioritaria en 14
Conexión/ Conmutación	-	16	16
Desconexión/ Conmutación	16	16	18

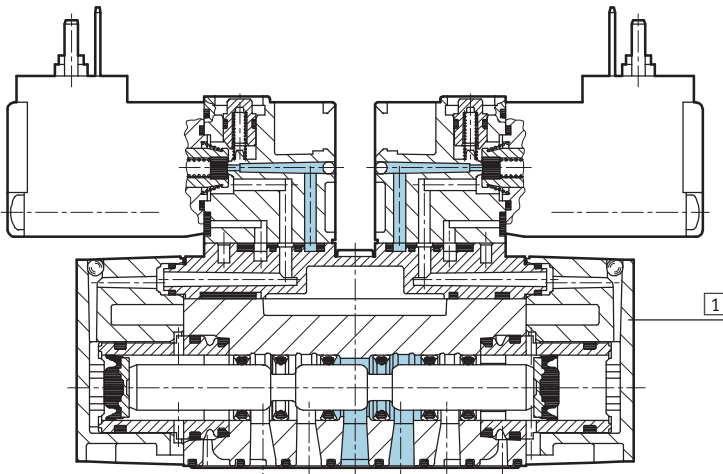
Electroválvulas JMN2H, ISO 15 407-1

Hoja de datos: electroválvulas biestables de 5/2 vías

Datos eléctricos			
Conexión eléctrica		Conector cuadrado tipo clavija, según NE 175301-803, forma C	
		Conector central redondo tipo clavija, M12x1	
Tensión de funcionamiento	Tensión continua	[V DC]	12, 24 +10%/-15%
	Tensión alterna	[V AC]	24, 110/230 ±10% (50 ... 60 Hz)
Valores característicos de las bobinas	Tensión continua	[W]	1,5
	Tensión alterna	[VA]	Llamada: 3 Mantenimiento: 2,4
Clase de protección según NE 60 529		IP65 (con conector tipo zócalo)	
Símbolo CE		73/23/CEE (baja tensión)	

Materiales

Vista en sección



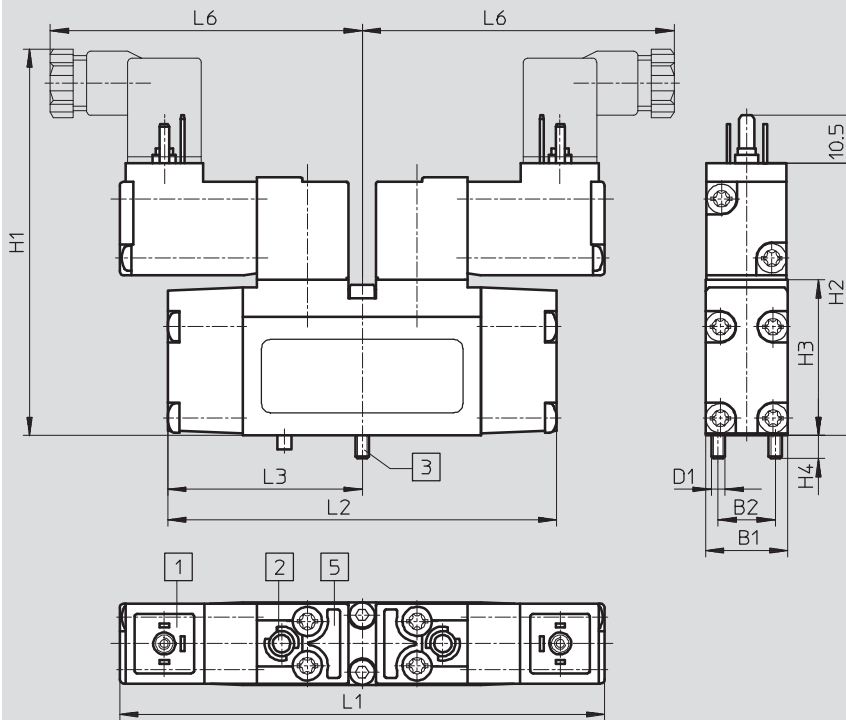
1	Cuerpo	Fundición inyectada de aluminio, poliacetal
-	Juntas	Caucho nitrílico
	Materiales	Ejecución sin cobre ni PTFE → Datos para efectuar los pedidos

Electroválvulas JMN2H, ISO 15 407-1

Hoja de datos: electroválvulas biestables de 5/2 vías

Dimensiones

Datos CAD disponibles en → www.festo.com



- 1 Conexión para conector tipo zócalo con distribución según NE 175301-803, forma C
- 2 Accionamiento manual auxiliar
- 3 Tornillos de fijación imperdibles
- 5 Ranura para clip de la placa de identificación

Tamaño ISO	B1	B2	D1	H1	H2	H3	H4	L1	L2	L3	L6
02	18	12,5	M3	92	59,5	34	5	106	85	42,5	70
01	26,2	19	M4	93	60,5	35	7	108	110	55	71

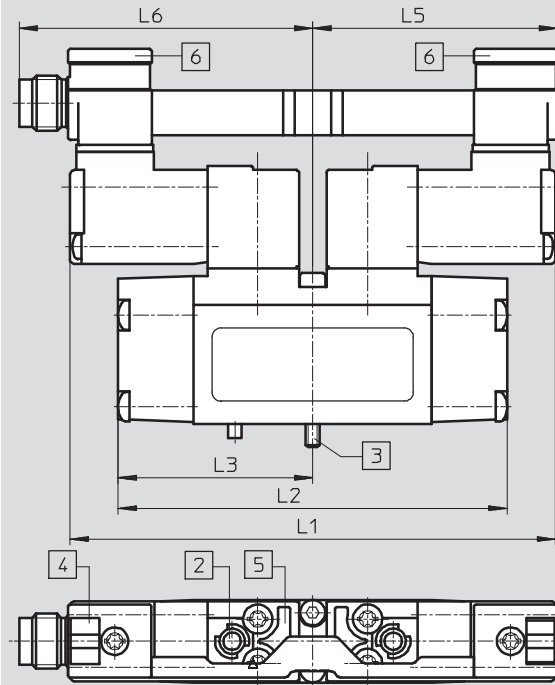
Electroválvulas JMN2H, ISO 15 407-1

Hoja de datos: electroválvulas biestables de 5/2 vías

Dimensiones

Datos CAD disponibles en → www.festo.com

JMN2H/JMN2DH...-ZSR con conector redondo central tipo clavija

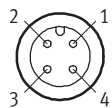


- 2 Accionamiento manual auxiliar
- 3 Tornillos de fijación imperdibles
- 4 Ranura para placa de identificación
- 5 Ranura para clip de la placa de identificación
- 6 LED

Tamaño ISO	B1	B2	D1	H1	H3	H4	L2	L3	L5	L6
02	18	12,5	M3	82	34	5	85	42,5	52,5	64,2
01	26,2	19	M4	85	35	7	110	55	53,5	65,2

Conector central M12: ocupación de las clavijas

Conexión Duo



- 1 No ocupado
- 2 Señal (+) Bobina 12
- 3 Común (-)
- 4 Señal (+) Bobina 14

Electroválvulas JMN2H, ISO 15 407-1

Hoja de datos: electroválvulas biestables de 5/2 vías

Referencias: tamaño ISO 02					
Símbolo	Descripción	Tensión	Conector central tipo clavija ¹⁾	Nº art.	Tipo
	Alimentación interna del aire de pilotaje	12 V DC, 24 V AC	-	187 928	JMN2H-5/2-02-12DCA
		24 V DC	-	161 092	JMN2H-5/2-D-02
		110 V AC	-	161 912	JMN2H-5/2-D-02-110AC
		230 V AC	-	161 926	JMN2H-5/2-D-02-230AC
		24 V DC	■	191 333	JMN2H-5/2-02-ZSR
	Alimentación externa del aire de pilotaje	12 V DC, 24 V AC	-	187 929	JMN2H-5/2-02-S-12DCA
		24 V DC	-	161 093	JMN2H-5/2-D-02-S
		110 V AC	-	161 913	JMN2H-5/2-D-02-S-110AC
		230 V AC	-	161 927	JMN2H-5/2-D-02-S-230AC
		24 V DC	■	191 334	JMN2H-5/2-02-S-ZSR
	Con señal predominante señal en 14 Alimentación interna del aire de pilotaje	12 V DC, 24 V AC	-	187 930	JMN2DH-5/2-02-12DCA
		24 V DC	-	161 094	JMN2DH-5/2-D-02
		110 V AC	-	161 914	JMN2DH-5/2-D-02-110AC
		230 V AC	-	161 928	JMN2DH-5/2-D-02-230AC
		24 V DC	■	191 335	JMN2DH-5/2-02-ZSR
	Con señal predominante señal en 14 Alimentación externa del aire de pilotaje	12 V DC, 24 V AC	-	187 931	JMN2DH-5/2-02-S-12DCA
		24 V DC	-	161 095	JMN2DH-5/2-D-02-S
		110 V AC	-	161 915	JMN2DH-5/2-D-02-S-110AC
		230 V AC	-	161 929	JMN2DH-5/2-D-02-S-230AC
		24 V DC	■	191 336	JMN2DH-5/2-02-S-ZSR

1) Incluido en el suministro

Electroválvulas JMN2H, ISO 15 407-1

Hoja de datos: electroválvulas biestables de 5/2 vías

Referencias: tamaño ISO 01					
Símbolo	Descripción	Tensión	Conector central tipo clavija ¹⁾	Nº art.	Tipo
	Alimentación interna del aire de pilotaje	12 V DC, 24 V AC	-	187 880	JMN2H-5/2-01-12DCA
		24 V DC	-	161 071	JMN2H-5/2-D-01²⁾
		110 V AC	-	161 884	JMN2H-5/2-D-01-110AC
		230 V AC	-	161 898	JMN2H-5/2-D-01-230AC
		24 V DC	■	191 319	JMN2H-5/2-01-ZSR²⁾
	Alimentación externa del aire de pilotaje	12 V DC, 24 V AC	-	187 881	JMN2H-5/2-01-S-12DCA
		24 V DC	-	161 072	JMN2H-5/2-D-01-S²⁾
		110 V AC	-	161 885	JMN2H-5/2-D-01-S-110AC
		230 V AC	-	161 899	JMN2H-5/2-D-01-S-230AC
		24 V DC	■	191 320	JMN2H-5/2-01-S-ZSR²⁾
	Con señal predominante señal en 14 Alimentación interna del aire de pilotaje	12 V DC, 24 V AC	-	187 882	JMN2DH-5/2-01-12DCA
		24 V DC	-	161 073	JMN2DH-5/2-D-01²⁾
		110 V AC	-	161 886	JMN2DH-5/2-D-01-110AC
		230 V AC	-	161 900	JMN2DH-5/2-D-01-230AC
		24 V DC	■	191 321	JMN2DH-5/2-01-ZSR²⁾
	Con señal predominante señal en 14 Alimentación externa del aire de pilotaje	12 V DC, 24 V AC	-	187 883	JMN2DH-5/2-01-S-12DCA
		24 V DC	-	161 074	JMN2DH-5/2-D-01-S²⁾
		110 V AC	-	161 887	JMN2DH-5/2-D-01-S-110AC
		230 V AC	-	161 901	JMN2DH-5/2-D-01-S-230AC
		24 V DC	■	191 322	JMN2DH-5/2-01-S-ZSR²⁾

1) Incluido en el suministro


2) Sin cobre ni PTFE


-  - Tipo armonizado
Disponible hasta 2010

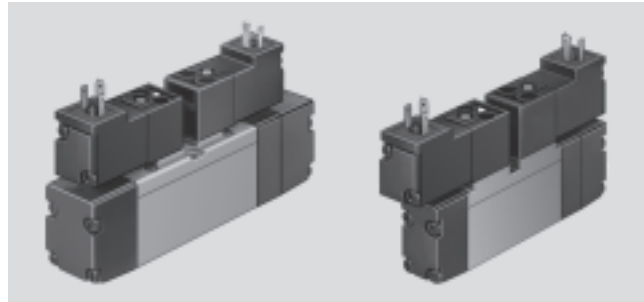
Electroválvulas MN2H, ISO 15 407-1

Hoja de datos: válvulas de 5/3 vías

FESTO

-  - Caudal
500 ... 1 000 l/min

-  - Tensión
12, 24 V DC
24, 110, 230 V AC



Datos técnicos generales			
Tamaño ISO		02	01
Función de válvula		Válvula de 5/3 vías	
Construcción		Válvula de corredera	
Principio de estanquidad		Por junta de material sintético	
Tipo de accionamiento		Eléctrico	
Forma de reposición		Muelle mecánico	
Tipo de mando		Servopilotaje	
Alimentación del aire de pilotaje		Interna	
Sentido del flujo		Irreversible	
Función de escape		Con estrangulación	
Con accionamiento manual auxiliar		Con accesorio, enclavado	
Tipo de fijación		Mediante taladros	
Posición de montaje		Indistinta	
Diámetro nominal	[mm]	6	8
Caudal nominal	[l/min]	500	1 000
Patrón	[mm]	19	27
Conexión neumática	1, 2, 3, 4, 5	G $\frac{1}{8}$	G $\frac{1}{4}$
	12, 14	M5	M5
Peso del producto	[g]	220	340
Nivel de ruido	[dB (A)]	75	

Condiciones de funcionamiento y del entorno			
Tamaño ISO		02	01
Fluido		Aire comprimido filtrado, lubricado o sin lubricar Vacío	
Presión de funcionamiento	Alimentación interna del aire de pilotaje	[bar]	3 ... 10
	Alimentación externa del aire de pilotaje	[bar]	-0,9 ... +10
Presión de pilotaje	[bar]	3 ... 10	3 ... 10
Temperatura ambiente	[°C]	-10 ... +50	
Temperatura del fluido	[°C]	-5 ... +50	

Electroválvulas MN2H, ISO 15 407-1

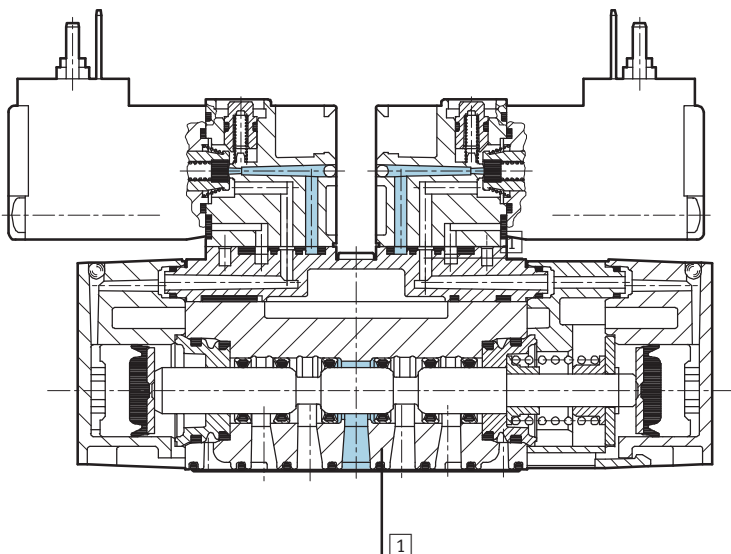
Hoja de datos: válvulas de 5/3 vías

Tiempos de respuesta de la válvula [ms]			
Tamaño ISO		02	01
Centro cerrado	Conexión	17	23
	Desconexión	22	52
Centro a descarga	Conexión	18	23
	Desconexión	28	52
Centro a presión	Conexión	18	23
	Desconexión	30	52

Datos eléctricos			
Conexión eléctrica	Función		Conector cuadrado tipo clavija, según NE 175301-803, forma C Conector central redondo tipo clavija, M12x1
Tensión de funcionamiento	Tensión continua	[V DC]	12, 24 +10 %/-15 %
	Tensión alterna	[V AC]	24, 110/230 ±10 % (50 ... 60 Hz)
Valores característicos de las bobinas	Tensión continua	[W]	1,5
	Tensión alterna	[VA]	Atracción: 3 Mantenimiento: 2,4
Clase de protección según NE 60 529			IP65 (con conector tipo zócalo)
Certificación CE			Según norma UE 73/23/CEE

Materiales

Vista en sección



1	Cuerpo	Fundición inyectada de aluminio, poliacetal
-	Juntas	Caucho nitrílico
	Materiales	Ejecución sin cobre ni PTFE → Datos para efectuar los pedidos

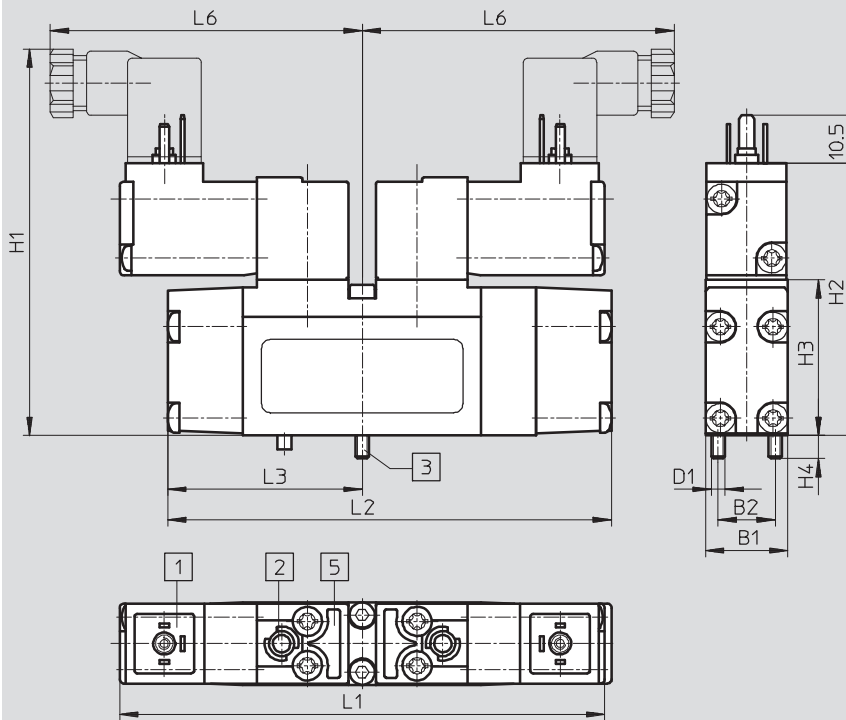
Electroválvulas MN2H, ISO 15 407-1

Hoja de datos: válvulas de 5/3 vías

FESTO

Dimensiones

Datos CAD disponibles en → www.festo.com



- 1 Conexión para conector tipo zócalo con distribución según NE 175301-803, forma C
- 2 Accionamiento manual auxiliar
- 3 Tornillos de fijación imperdibles
- 5 Ranura para clip de la placa de identificación

Tamaño ISO	B1	B2	D1	H1	H2	H3	H4	L1	L2	L3	L6
02	18	12,5	M3	92	59,5	34	5	106	97	42,5	70
01	26,2	19	M4	93	60,5	35	7	108	124	55	71

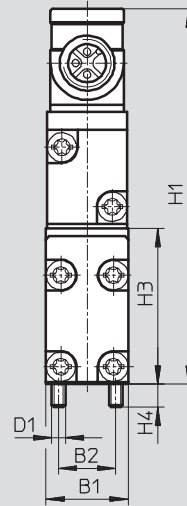
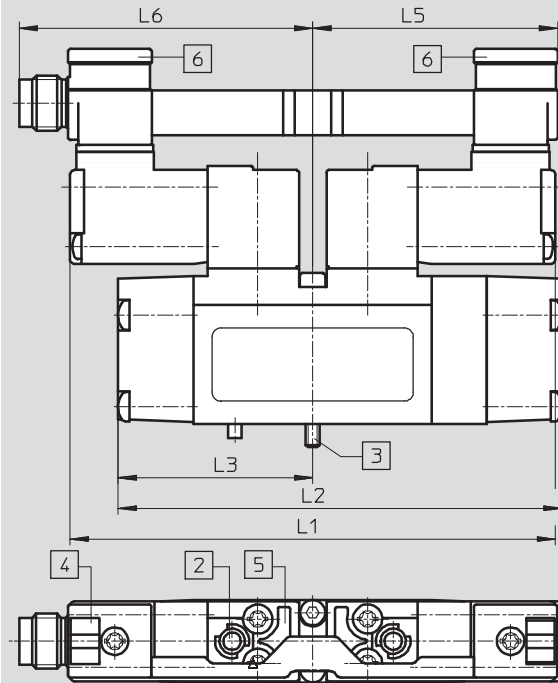
Electroválvulas MN2H, ISO 15 407-1

Hoja de datos: válvulas de 5/3 vías

Dimensiones

Datos CAD disponibles en → www.festo.com

MN2H-...-ZSR con conector redondo central tipo clavija

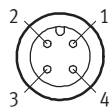


- 2 Accionamiento manual auxiliar
- 3 Tornillos de fijación imperdibles
- 4 Ranura para placa de identificación
- 5 Ranura para clip de la placa de identificación
- 6 LED

Tamaño ISO	B1	B2	D1	H1	H3	H4	L2	L3	L4	L6
02	18	12,5	M3	82	34	5	97	42,5	52,5	64,2
01	26,2	19	M4	85	35	7	124	55	53,5	65,2

Conector central M12: ocupación de las clavijas

Conexión Duo



- 1 No ocupado
- 2 Señal (+) Bobina 12
- 3 Común (-)
- 4 Señal (+) Bobina 14

Electroválvulas MN2H, ISO 15 407-1

Hoja de datos: válvulas de 5/3 vías

FESTO

Referencias: tamaño ISO 02

Símbolo	Descripción	Tensión	Conector central tipo clavija ¹⁾	Nº art.	Tipo
	Posición de reposo Centro cerrado Alimentación interna del aire de pilotaje	12 V DC,	-	187 932	MN2H-5/3G-02-12DCA
		24 V AC		161 096	MN2H-5/3G-D-02
		24 V DC		184 316	MN2H-5/3G-D-02-S-B ²⁾
		110 V AC		161 916	MN2H-5/3G-D-02-110AC
		230 V AC		161 930	MN2H-5/3G-D-02-230AC
		24 V DC		191 327	MN2H-5/3G-02-ZSR
	Posición de reposo Centro cerrado Alimentación externa del aire de pilotaje	12 V DC,	-	187 933	MN2H-5/3G-02-S-12DCA
		24 V AC		161 097	MN2H-5/3G-D-02-S
		24 V DC		184 317	MN2H-5/3G-D-02-S-B ²⁾
		230 V AC		161 917	MN2H-5/3G-D-02-S-110AC
		230 V AC		161 931	MN2H-5/3G-D-02-S-230AC
		24 V DC		191 328	MN2H-5/3G-02-S-ZSR
	Posición de reposo A descarga Alimentación interna del aire de pilotaje	12 V DC,	-	187 934	MN2H-5/3E-02-12DCA
		24 V AC		161 098	MN2H-5/3E-D-02
		24 V DC		184 314	MN2H-5/3E-D-02-S-B ²⁾
		110 V AC		161 918	MN2H-5/3E-D-02-110AC
		230 V AC		161 932	MN2H-5/3E-D-02-230AC
		24 V DC		191 329	MN2H-5/3E-02-ZSR
	Posición de reposo A descarga Alimentación del aire de pilotaje pilotaje externo	12 V DC,	-	187 935	MN2H-5/3E-02-S-12DCA
		24 V AC		161 099	MN2H-5/3E-D-02-S
		24 V DC		184 315	MN2H-5/3E-D-02-S-B ²⁾
		110 V AC		161 919	MN2H-5/3E-D-02-S-110AC
		230 V AC		161 933	MN2H-5/3E-D-02-S-230AC
		24 V DC		191 330	MN2H-5/3E-02-S-ZSR
	Posición de reposo A presión Alimentación interna del aire de pilotaje	12 V DC,	-	187 936	MN2H-5/3B-02-12DCA
		24 V AC		161 100	MN2H-5/3B-D-02
		24 V DC		184 312	MN2H-5/3B-D-02-S-B ²⁾
		110 V AC		161 920	MN2H-5/3B-D-02-110AC
		230 V AC		161 934	MN2H-5/3B-D-02-230AC
		24 V DC		191 331	MN2H-5/3B-02-ZSR
	Posición normal Centro a presión Alimentación externa del aire de pilotaje	12 V DC,	-	187 937	MN2H-5/3B-02-S-12DCA
		24 V AC		161 101	MN2H-5/3B-D-02-S
		24 V DC		184 313	MN2H-5/3B-D-02-S-B ²⁾
		110 V AC		161 921	MN2H-5/3B-D-02-S-110AC
		230 V AC		161 935	MN2H-5/3B-D-02-S-230AC
		24 V DC		191 332	MN2H-5/3B-02-S-ZSR

1) Incluido en el suministro

2) No contiene cobre ni PTFE

Electroválvulas MN2H, ISO 15 407-1

Hoja de datos: válvulas de 5/3 vías

Referencias: tamaño ISO 01					
Símbolo	Descripción	Tensión	Conector central tipo clavija ¹⁾	Nº art.	Tipo
	Posición de reposo Centro cerrado Alimentación interna del aire de pilotaje	12 V DC,	-	187 884	MN2H-5/3G-01-12DCA
		24 V AC			
		24 V DC			
		110 V AC			
		230 V AC			
24 V DC	■	191 313	MN2H-5/3G-01-ZSR ²⁾		
	Posición de reposo Centro cerrado Alimentación externa del aire de pilotaje	12 V DC,	-	187 885	MN2H-5/3G-01-S-12DCA
		24 V AC			
		24 V DC			
		110 V AC			
		230 V AC			
24 V DC	■	191 314	MN2H-5/3G-01-S-ZSR ²⁾		
	Posición de reposo A descarga Alimentación interna del aire de pilotaje	12 V DC,	-	187 886	MN2H-5/3E-01-12DCA
		24 V AC			
		24 V DC			
		110 V AC			
		230 V AC			
24 V DC	■	191 315	MN2H-5/3E-01-ZSR ²⁾		
	Posición de reposo A descarga Alimentación externa del aire de pilotaje	12 V DC,	-	187 887	MN2H-5/3E-01-S-12DCA
		24 V AC			
		24 V DC			
		110 V AC			
		230 V AC			
24 V DC	■	191 316	MN2H-5/3E-01-S-ZSR ²⁾		
	Posición de reposo A presión Alimentación interna del aire de pilotaje	12 V DC,	-	187 888	MN2H-5/3B-01-12DCA
		24 V AC			
		24 V DC			
		110 V AC			
		230 V AC			
24 V DC	■	191 317	MN2H-5/3B-01-ZSR ²⁾		
	Posición de reposo A presión Alimentación del aire de pilotaje pilotaje externo	12 V DC,	-	187 889	MN2H-5/3B-01-S-12DCA
		24 V AC			
		24 V DC			
		110 V AC			
		230 V AC			
24 V DC	■	191 318	MN2H-5/3B-01-S-ZSR ²⁾		

1) Incluido en el suministro

2) No contiene cobre ni PTFE

Válvulas neumáticas, ISO 15 407-1

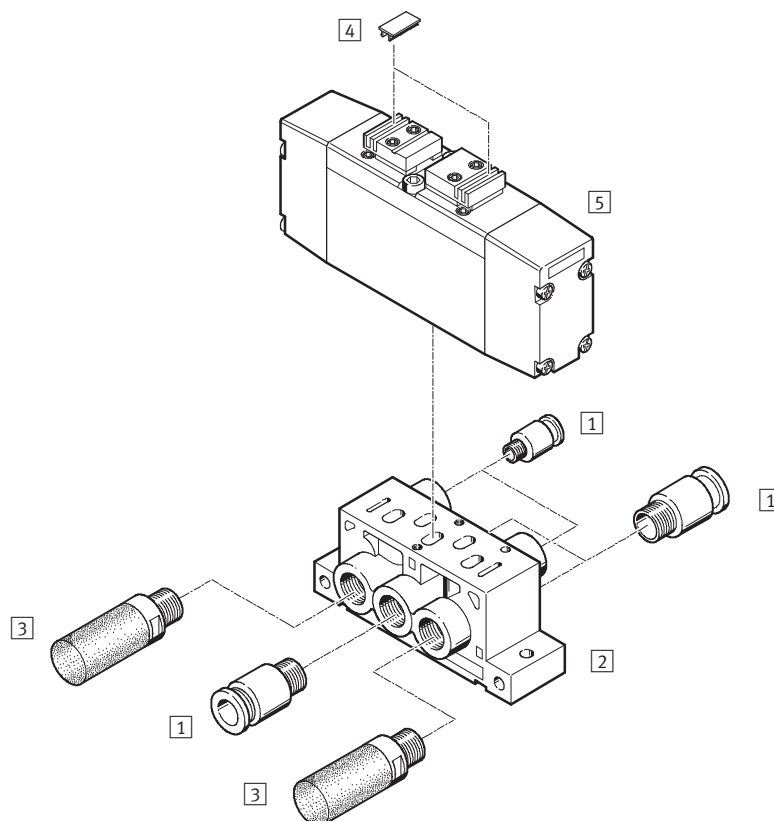
Código para el pedido

		VL	-	5/3	-	G	-	01	-	
Tipo										
VL	Monoestable									
J	Válvula de 3 posiciones									
JD	Biestable, con señal predominante									
Función de válvula										
5/2	Válvula de 5/2 vías									
5/3	Válvula de 5/3 vías									
Posición de reposo										
G	Cerrada									
E	A escape									
B	A presión									
Tamaño										
02	Tamaño ISO 02									
D-02	Tamaño ISO 02									
01	Tamaño ISO 01									
D-01	Tamaño ISO 01									
Forma de reposición										
FR	Muelle mecánico									
	Muelle neumático									

Válvulas neumáticas, ISO 15 407-1

Cuadro general de periféricos

Montaje individual



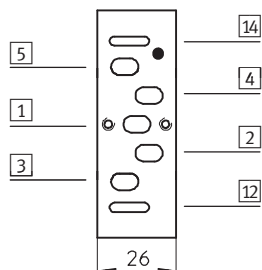
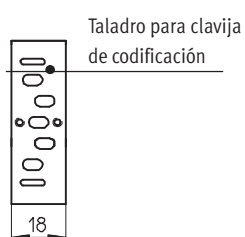
Accesorios		
	Descripción resumida	→ Página/Internet
1	Racor rápido roscado QS	quick star
2	Placa base individual NAS	49
-	Placa base individual NAU	50
3	Silenciador	u
4	Placas de identificación IBS-9x17	54
5	Válvula neumática	Distribución según ISO 15 407-1
		4

Distribución según ISO 15 407-1 en la placa base

Ampliación normalizada hacia abajo

Tamaño ISO 02

Tamaño ISO 01



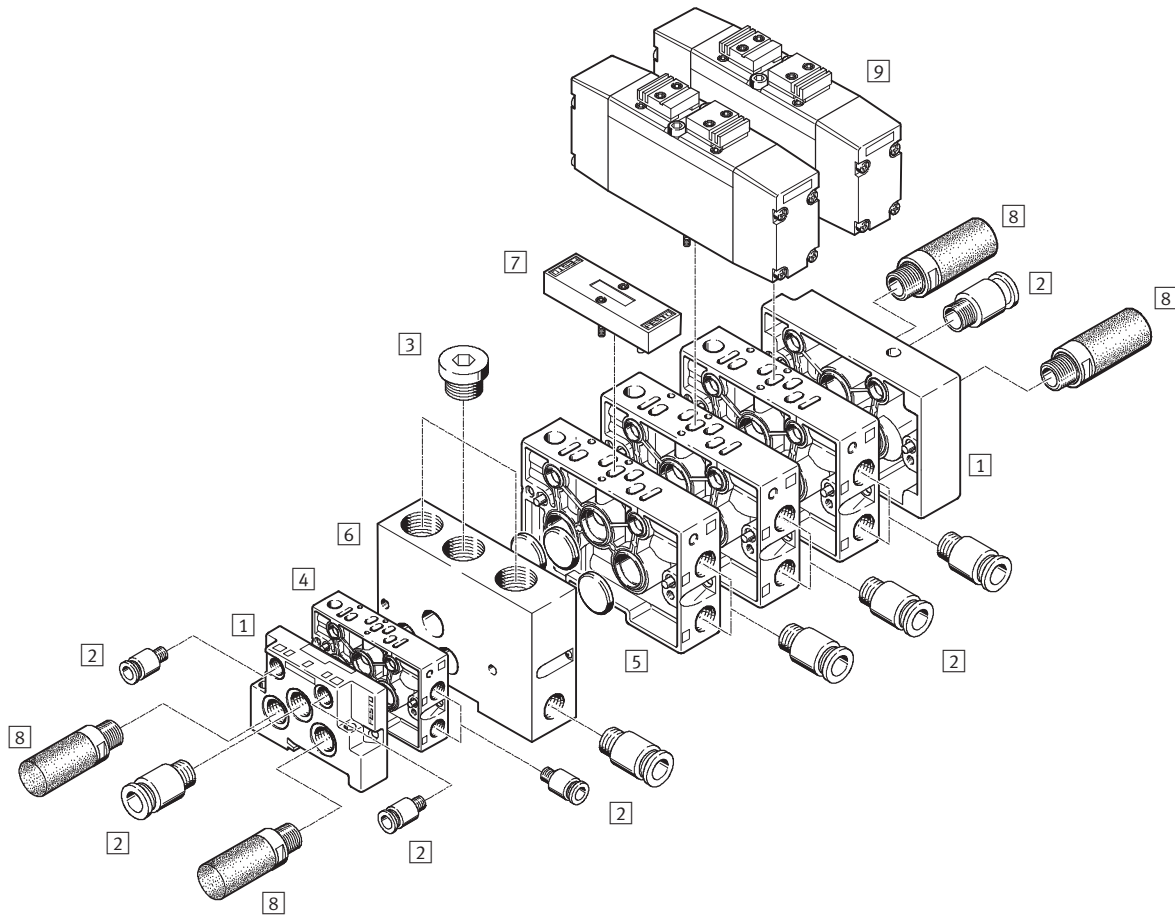
- 1 - Tipo armonizado
Disponible hasta 2010

Válvulas neumáticas, ISO 15 407-1

Cuadro general de periféricos

FESTO


Montaje en batería



Válvulas neumáticas, ISO 15 407-1

Cuadro general de periféricos

Accesorios		
	Descripción resumida	→ Página/Internet
1	Conjunto de placas finales NEV	50
2	Racor rápido roscado QS	quick star
3	Tapón ciego B	55
4	Placa de enlace NAW	50
5	Placa ciega NSC	53
6	Placa intermedia NZV	51
7	Placa ciega NDV	51
8	Silenciador	u
9	Válvula neumática	4

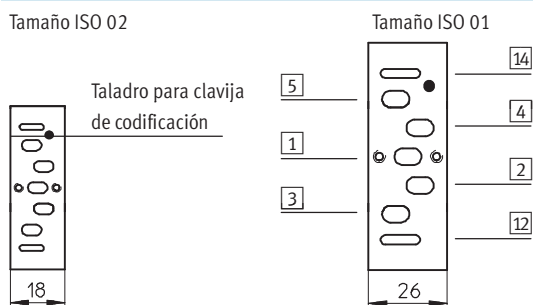
-  - Importante

En caso de alimentación de presión por zonas para el aire de pilotaje, debe montarse un disco de aislamiento en el lado derecho y otro en el lado izquierdo para la alimentación de presión para el pilotaje.

En caso de montaje en perfil tamaño ISO 02, únicamente puede utilizarse el silenciador U-3/8-B atornillándolo a las conexiones 3 y 5.

Distribución según ISO 15 407-1 en la placa base

Ampliación normalizada hacia abajo



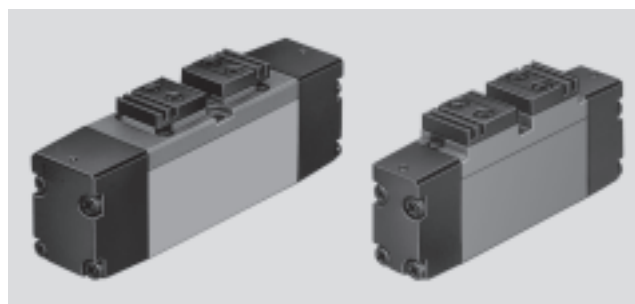
- 1 - Tipo armonizado
Disponible hasta 2010

Válvulas neumáticas VL, ISO 15 407-1

Hoja de datos: válvulas de 5/2 vías

FESTO

- 1 - Caudal
500 ... 1 000 l/min



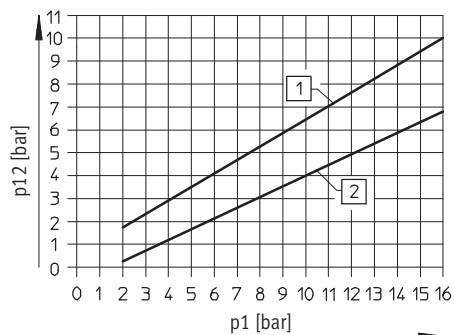
Datos técnicos generales		02		01	
Tamaño ISO					
Función de válvula		Válvulas monoestables de 5/2 vías			
Construcción		Válvula de corredera			
Principio de estanquidad		Juntas de material sintético			
Tipo de accionamiento		Neumática			
Forma de reposición		Muelle mecánico o neumático			
Tipo de mando		Directo			
Sentido del flujo	Reposición neumática	Irreversible			
	Reposición mecánica	Reversible			
Función de escape		Con estrangulación			
Accionamiento manual auxiliar		No			
Tipo de fijación		Mediante taladros			
Posición de montaje		Indistinta			
Diámetro nominal	[mm]	6		8	
Caudal nominal	[l/min]	500		1 000	
Patrón	[mm]	19		27	
Conexión neumática	1, 2, 3, 4, 5	G $\frac{1}{8}$		G $\frac{1}{4}$	
	12, 14	M5		M5	
Peso del producto	[g]	120		230	
Nivel de presión sonora	[dB (A)]	75			

Condiciones de funcionamiento y del entorno					
Tamaño ISO		02		01	
Forma de reposición		Neumática	Mecánica	Neumática	Mecánica
Fluido		Aire comprimido filtrado, lubricado o sin lubricar Vacío			
Presión de funcionamiento	[bar]	2 ... 10	-0,9 ... +10	2 ... 16	-0,9 ... +16
Presión de pilotaje	[bar]	2 ... 10	3 ... 10	2 ... 16	3 ... 16
Temperatura ambiente	[°C]	-10 ... +60			
Temperatura del fluido	[°C]	-10 ... +60			

Válvulas neumáticas VL, ISO 15 407-1

Hoja de datos: válvulas de 5/2 vías, válvulas neumáticas

Presión de mando mínima p12 en función de la presión de funcionamiento p1 con pilotaje



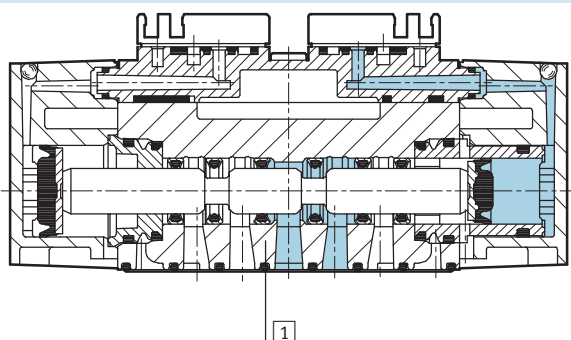
- 1 Presión de conexión
- 2 Presión de reposición

Tiempos de respuesta de la válvula [ms]

Tamaño ISO	02		01	
Forma de reposición	Neumática	Mecánica	Neumática	Mecánica
Conexión	11	8	18	10
Desconexión	20	18	30	35

Materiales

Vista en sección



1	Cuerpo	Fundición inyectada de aluminio, poliacetal
-	Juntas	Caucho nitrílico

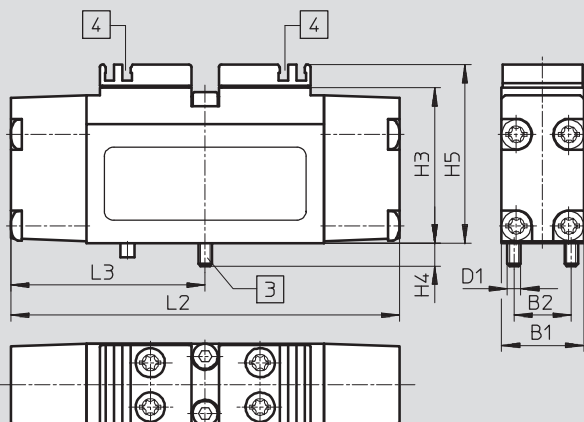
Válvulas neumáticas VL, ISO 15 407-1

Hoja de datos: válvulas de 5/2 vías

FESTO

Dimensiones

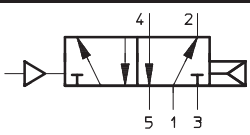
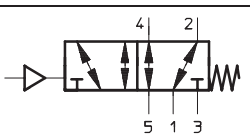
Datos CAD disponibles en → www.festo.com



- 3 Tornillos de fijación imperdibles
- 4 Ranura para placa de identificación


Tipo	B1	B2	D1	H3	H4	H5	L2	L3
Tamaño ISO 02								
VL-5/2-...	18	12,5	M3	34	5	39	85	42,5
VL-5/2-...-FR							97	
Tamaño ISO 01								
VL-5/2-...	26,2	19	M4	35	7	42	110	55
VL-5/2-...-FR								

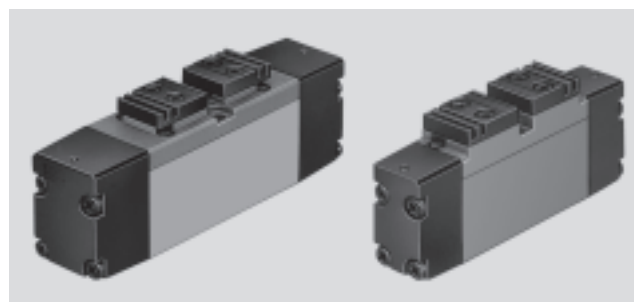
Referencias

Tamaño ISO	02		01		
Esquema de conexiones	Descripción	Nº de artículo	Tipo	Nº de artículo	Tipo
	Reposición neumática	161 081	VL-5/2-D-02	161 060	VL-5/2-D-01
	Reposición mecánica	161 082	VL-5/2-D-02-FR	161 061	VL-5/2-D-01-FR

Válvulas neumáticas J, ISO 15 407-1

Hoja de datos: válvulas neumáticas biestables de 5/2 vías

-  - Caudal
500 ... 1 000 l/min



Datos técnicos generales			
Tamaño ISO	02		01
Función de válvula	5/2, biestable o biestable con señal predominante		
Construcción	Válvula de corredera		
Principio de estanquidad	Juntas de material sintético		
Tipo de accionamiento	Neumática		
Tipo de mando	Directo		
Alimentación del aire de pilotaje	Interna		
Sentido del flujo	Reversible		
Función de escape	Con estrangulación		
Accionamiento manual auxiliar	No		
Tipo de fijación	Mediante taladros		
Posición de montaje	Indistinta		
Diámetro nominal	[mm]	6	8
Caudal nominal	[l/min]	500	1 000
Patrón	[mm]	19	27
Conexión neumática	1, 2, 3, 4, 5	G $\frac{1}{8}$	G $\frac{1}{4}$
	12, 14	M5	M5
Peso del producto	[g]	110	230
Nivel de presión sonora	[dB (A)]	75	

Condiciones de funcionamiento y del entorno			
Tamaño ISO	02		01
Fluido	Aire comprimido filtrado, lubricado o sin lubricar Vacío		
Presión de funcionamiento	[bar]	-0,9 ... +10	-0,9 ... +16
Presión de pilotaje	[bar]	2 ... 10	2 ... 16
Temperatura ambiente	[°C]	-10 ... +60	
Temperatura del fluido	[°C]	-10 ... +60	

Tiempos de respuesta de la válvula [ms]				
Tamaño ISO	02		01	
		Señal prioritaria en 14		Señal prioritaria en 14
Conexión/Conmutación	-	6	-	9
Desconexión/Conmutación	6	6	10	10

- 1 - Tipo armonizado
Disponible hasta 2010

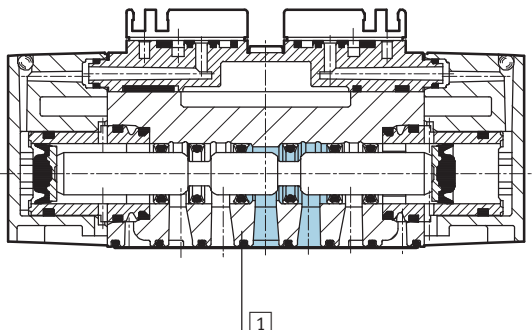
Válvulas neumáticas J, ISO 15 407-1

Hoja de datos: válvulas neumáticas biestables de 5/2 vías

FESTO

Materiales

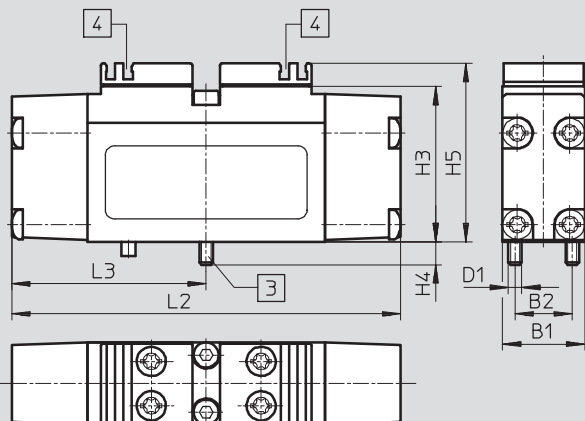
Vista en sección



1	Cuerpo	Fundición inyectada de aluminio, poliacetal
-	Juntas	Caucho nitrílico

Dimensiones

Datos CAD disponibles en → www.festo.com

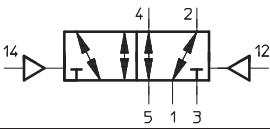
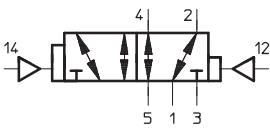


- 3 Tornillos de fijación imperdibles
- 4 Ranura para placa de identificación

Tamaño ISO	B1	B2	D1	H3	H4	H5	L2	L3
02	18	12,5	M3	34	5	39	85	42,5
01	26,2	19	M4	35	7	42	110	55

Válvulas neumáticas J, ISO 15 407-1

Hoja de datos: válvulas neumáticas biestables de 5/2 vías

Referencias				
Tamaño ISO		02		01
Esquema de conexiones	Descripción	Nº de artículo	Tipo	Nº de artículo Tipo
	Válvula neumática	161 083	J-5/2-D-02	161 062 J-5/2-D-01
	Válvula neumática Con señal prioritaria en 14	161 084	JD-5/2-D-02	161 063 JD-5/2-D-01

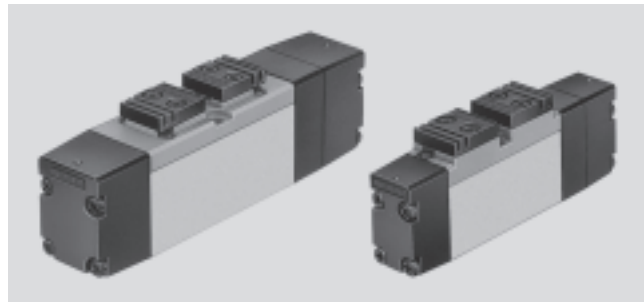
- 1 - Tipo armonizado
Disponible hasta 2010

FESTO

Válvulas neumáticas VL, ISO 15 407-1

Hoja de datos: válvulas de 5/3 vías

- 1 - Caudal
500 ... 1 000 l/min



Datos técnicos generales		02	01
Tamaño ISO			
Función de válvula		Válvulas monoestables de 5/3 vías	
Construcción		Válvula de corredera	
Principio de estanquidad		Juntas de material sintético	
Tipo de accionamiento		Neumática	
Forma de reposición		Muelle mecánico	
Tipo de mando		Directo	
Alimentación del aire de pilotaje		Interna	
Sentido del flujo		Reversible	
Función de escape		Con estrangulación	
Accionamiento manual auxiliar		No	
Tipo de fijación		Mediante taladros	
Posición de montaje		Indistinta	
Diámetro nominal	[mm]	6	8
Caudal nominal	[l/min]	500	1 000
Patrón	[mm]	19	27
Conexión neumática	1, 2, 3, 4, 5	G $\frac{1}{8}$	G $\frac{1}{4}$
	12, 14	M5	M5
Peso del producto	[g]	120	330
Nivel de presión sonora	[dB (A)]	75	

Condiciones de funcionamiento y del entorno		02	01
Tamaño ISO			
Fluido		Aire comprimido filtrado, lubricado o sin lubricar Vacío	
Presión de funcionamiento	[bar]	-0,9 ... +10	-0,9 ... +16
Presión de pilotaje	[bar]	3 ... 10	3 ... 16
Temperatura ambiente	[°C]	-10 ... +60	
Temperatura del fluido	[°C]	-10 ... +60	

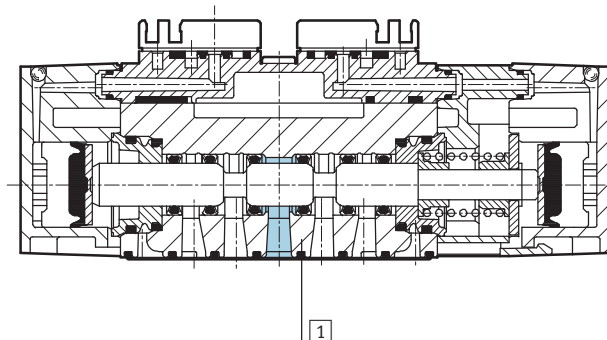
Tiempo de conmutación de la válvula		02	01
Tamaño ISO			
Cerrada	Conexión	9	13
	Desconexión	18	32
A escape	Conexión	8	13
	Desconexión	18	38
A presión	Conexión	9	13
	Desconexión	18	33

Válvulas neumáticas VL, ISO 15 407-1

Hoja de datos: válvulas de 5/3 vías

Materiales

Vista en sección



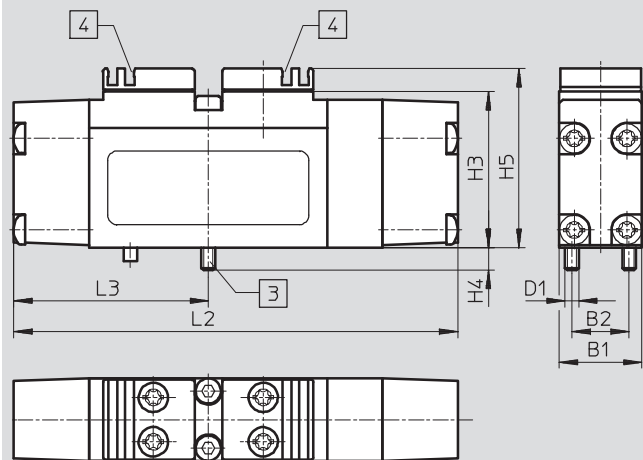
1	Cuerpo	Fundición inyectada de aluminio, poliacetal
-	Juntas	Caucho nitrílico

Válvulas neumáticas VL, ISO 15 407-1

Hoja de datos: válvulas de 5/3 vías

Dimensiones

Datos CAD disponibles en → www.festo.com



- 3 Tornillos de fijación imperdibles
- 4 Ranura para placa de identificación

Tamaño ISO	B1	B2	D1	H3	H4	H5	L2	L3
02	18	12,5	M3	34	5	39	97	42,5
01	26,2	19	M4	35	7	42	124	55

Referencias

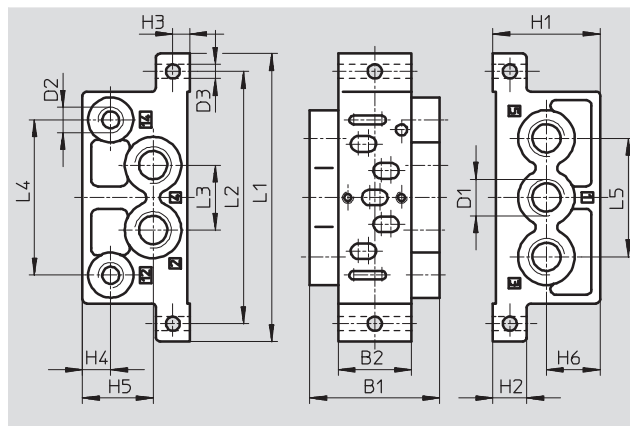
Tamaño ISO	02	01			
Esquema de conexiones	Descripción	Nº de artículo	Tipo	Nº de artículo	Tipo
	Centro cerrado	161 085	VL-5/3G-D-02	161 064	VL-5/3G-D-01
	Centro a descarga	161 086	VL-5/3E-D-02	161 065	VL-5/3E-D-01
	Centro a presión	161 087	VL-5/3B-D-02	161 066	VL-5/3B-D-01

Electroválvulas / Válvulas neumáticas, ISO 15 407-1

Accesorios

Placa base individual NAS

Material:
Fundición inyectada de aluminio
Sin cobre ni PTFE



Dimensiones y referencias											
Tamaño ISO	B1	B2	D1	D2	D3	H1	H2	H3	H4	H5	H6
02	28,5	18	G $\frac{1}{8}$	M5	5,5	31	10	5	7	20	14,5
01	46	26	G $\frac{1}{4}$	G $\frac{1}{8}$	5	38	12	6	10	25	19

Dimensiones y referencias									
Tamaño ISO	L1	L2	L3	L4	L5	Peso [g]	Nº art.	Tipo	
02	79	66,5	17	40	32	67	161 115	NAS- $\frac{1}{8}$ -02-VDMA	
01	102	89,4	23	55	42	160	161 109	NAS- $\frac{1}{4}$ -01-VDMA	

Datos técnicos generales		
Tamaño ISO	02	01
Tipo de fijación	2 taladros en el cuerpo	2 taladros en el cuerpo
Conexión neumática	1, 2, 3, 4, 5	G $\frac{1}{8}$
	12, 14	M5
		G $\frac{1}{8}$

Electroválvulas / Válvulas neumáticas, ISO 15 407-1

Accesorios

Placa de enlace NAW

Material:

Fundición inyectada de aluminio



Referencias: NAW para electroválvulas					
Tamaño ISO	Conexión neumática		Peso [g]	Nº art.	Tipo
	1, 2, 3, 4, 5	12, 14			
02	G $\frac{1}{8}$	M5	130	161 110	NAW- $\frac{1}{8}$ -02-VDMA
01	G $\frac{1}{4}$	M5	225	161 102	NAW- $\frac{1}{4}$ -01-VDMA

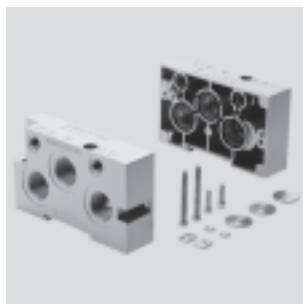
Referencias: NAW para válvulas neumáticas					
Tamaño ISO	Conexión neumática		Peso [g]	Nº art.	Tipo
	1, 2, 3, 4, 5	12, 14			
02	G $\frac{1}{8}$	M5	130	161 111	NAW- $\frac{1}{8}$ -02-VDMA-VL
01	G $\frac{1}{4}$	M5	225	161 103	NAW- $\frac{1}{4}$ -01-VDMA-VL

Dimensiones → 52

Conjunto de placas finales NEV

Material:

Fundición inyectada de aluminio



Referencias					
Tamaño ISO	Conexión neumática		Peso [g]	Nº art.	Tipo
	1, 2, 3, 4, 5	12, 14			
02	G $\frac{3}{8}$	G $\frac{1}{8}$	280	161 112	NEV-02-VDMA
01	G $\frac{1}{2}$	G $\frac{1}{8}$	445	161 104	NEV-01-VDMA

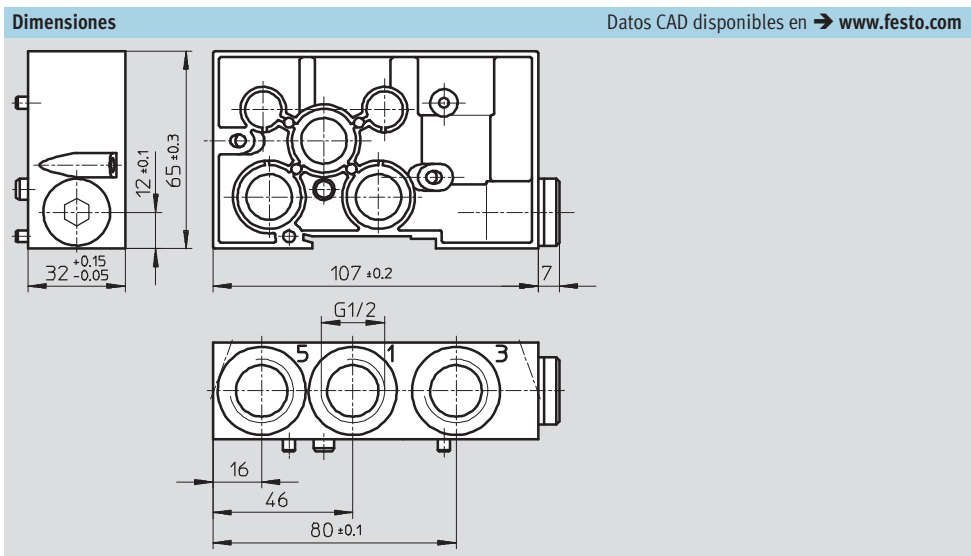
Dimensiones → 52

Electroválvulas / Válvulas neumáticas, ISO 15 407-1

Accesorios

Placa intermedia NZV

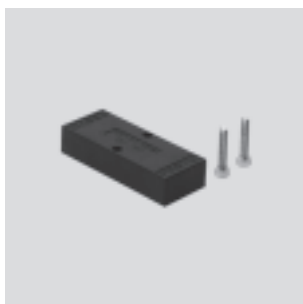
Material:
Fundición inyectada de aluminio
Sin cobre ni PTFE



Referencias					
Tamaño ISO	Conexión neumática		Peso [g]	Nº art.	Tipo
	1, 2, 3, 4, 5	12, 14			
02, 01	G1/2	-	270	161 108	NZV-01/02-VDMA

Placa ciega NDV

Material:
Polímero
Sin cobre ni PTFE

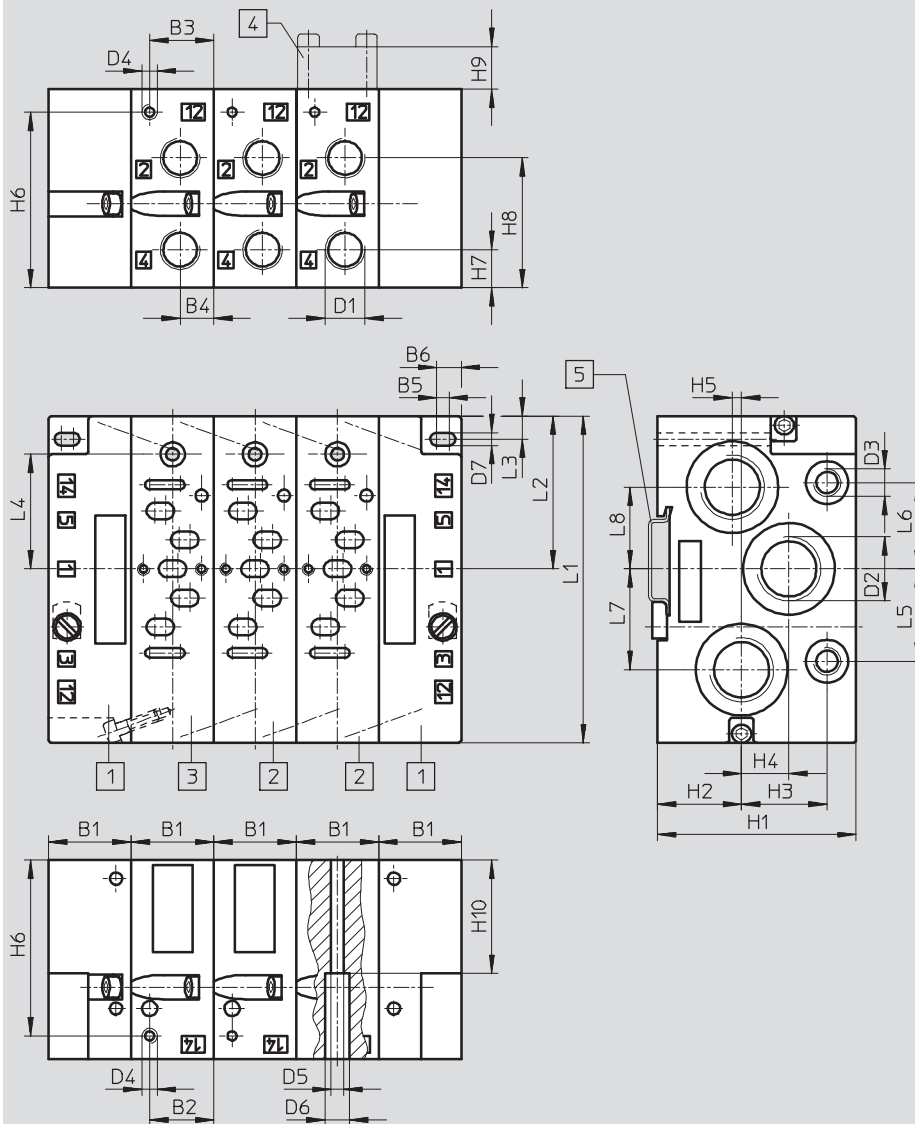


Referencias			
Tamaño ISO	Peso [g]	Nº art.	Tipo
02	22	161 114	NDV-02-VDMA
01	36	161 107	NDV-01-VDMA

Dimensiones → 52

Dimensiones: montaje en batería

Datos CAD disponibles en www.festo.com



- 1 Conjunto de placas finales
NEV-...VDMA
→ 50
- 2 Placa de enlace
NAW-...-VDMA
→ 50
- 3 Placa de enlace
NAW-...-VDMA-VL
→ 50
- 4 Placa ciega
NDV-...-VDMA
→ 51
- 5 Perfil de montaje
NRH-35-2000

Importante

En caso de montaje en perfil tamaño ISO 02, únicamente puede utilizarse el silenciador U-3/8-B atornillándolo a las conexiones 3 y 5.

Tamaño ISO	B1	B2	B3	B4	B5	B6	D1	D2	D3	D4
02	19	6	13	7,5	1	4,5	G1/8	G3/8	G1/8	M5
01	27	21	21	11	4	8	G1/4	G1/2	G1/8	M5

Tamaño ISO	D5	D6	D7	H1	H2	H3	H4	H5	H6	H7
02	3,3	6,3	4,3	55	17	28,8	18,5	-	48	10,5
01	4,2	8	4,2	65	27,5	28	15,5	3	57,5	12,5

Tamaño ISO	H8	H9	H10	L1	L2	L3	L4	L5	L6	L7	L8
02	35,5	12	40	81	36,5	5,6	30,9	20	20	18	18
01	42,5	14	37	107	50	7,5	37,5	30,3	28,3	33	26,8

Electroválvulas / Válvulas neumáticas, ISO 15 407-1

Accesorios

Placa ciega NSC

Material:

Aluminio



Referencias: NSC para las conexiones 1, 2 y 3 (electroválvulas / válvulas neumáticas)			
Tamaño ISO	Peso [g]	Nº art.	Tipo
02	2	161 113	NSC-3/8-02-VDMA
01	2	161 105	NSC-1/2-01-VDMA

Referencias: NSC para las conexiones 12 y 14 (válvulas neumáticas)			
Tamaño ISO	Peso [g]	Nº art.	Tipo
02	2	161 106	NSC-1/8-01-VDMA
01	2	161 106	NSC-1/8-01-VDMA

Clip para placa de identificación MN2H-BZT-10X

Para placa de identificación IBS



Referencias			
	Peso [g]	Nº art.	Tipo
Clip para placa de identificación de válvulas MN2H (10 unidades)	7	161 936	MN2H-BZT-10X

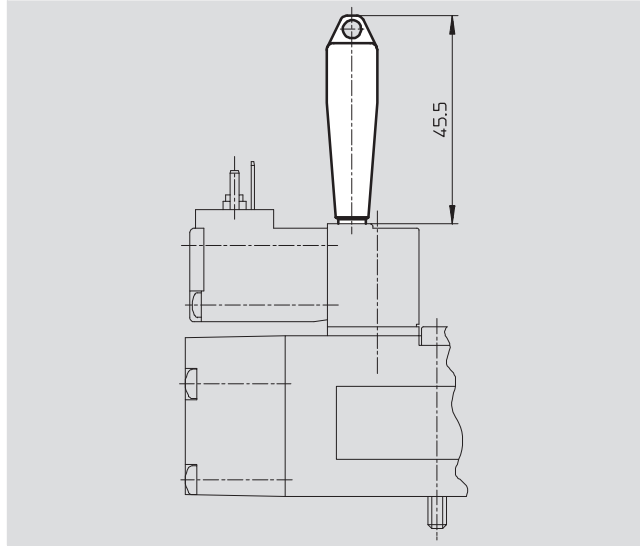
Electroválvulas / Válvulas neumáticas, ISO 15 407-1

FESTO

Accesorios

Con accionamiento manual auxiliar
AHB

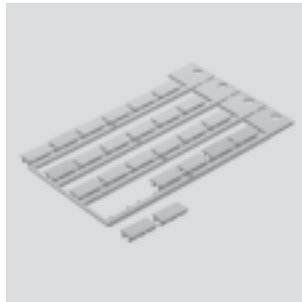
Material:
Polímero



Referencias			
Para válvulas	Peso [g]	Nº art.	Tipo
MN2H/JMN2H/JMN2DH	5	157 601	AHB-MEB

Placa de identificación
IBS

Material:
Polímero





Referencias		
	Nº art.	Tipo
Placa de identificación de válvulas MN2H (Suministro de 24 unidades enmarcadas)	161 937	IBS-9x17
Placa de identificación para válvulas VSVA (Suministro de 24 unidades enmarcadas)	18 182	ISB-9x20

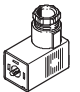

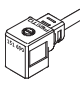
Electroválvulas / Válvulas neumáticas, ISO 15 407-1

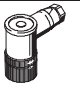

FESTO

Accesorios

Referencias		Nº art.	Tipo
Tapón ciego			
		3570	B-3/8 ¹⁾
Silenciadores			
		→ Internet: u	

1) Suministro de 10 unidades

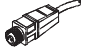
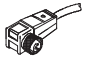
Referencias: conectores tipo zócalo, cable para bobinas EB y N2					
	Tensión	Longitud del cable [m]	Indicación de estado de conmutación Con LED	Nº art.	Tipo
Conector tipo zócalo sin cable Hojas de datos → Internet: mssd					
	–	–	–	151 687	MSSD-EB
	–	–	–	539 712	MSSD-EB-M12
Conector tipo zócalo sin cable, con sistema autocortante y autoaislante Hojas de datos → Internet: mssd					
	–	–	–	192 745	MSSD-EB-S-M14
Cable para conector tipo zócalo Hojas de datos → Internet: kmeb					
	24 V DC	2,5	■	151 688	KMEB-1-24-2,5-LED
	24 V DC	5	■	151 689	KMEB-1-24-5-LED
	24 V DC	10	■	193 457	KMEB-1-24-10-LED
	Hasta 240 V	2,5	–	151 690	KMEB-1-230AC-2,5
	Hasta 240 V	5	–	151 691	KMEB-1-230AC-5



Referencias: conectores tipo zócalo, cables para válvulas con conector central tipo clavija					
	Tensión	Longitud del cable [m]	LED	Nº art.	Tipo
Conector tipo zócalo sin cable Hojas de datos → Internet: sea-m12					
	–	–	–	185 498	SEA-M12-4WD-PG7
Cable para conector tipo zócalo Hojas de datos → Internet: km-12					
	–	1	–	185 499	KM-12-M12-GSWD-1-4


Electroválvulas / Válvulas neumáticas, ISO 15 407-1

FESTO

Accesorios

Referencias: conector tipo zócalo con cable M12x1 para válvulas VSVA						Hojas de datos → Internet: sim-m12	
	Montaje	Conexión	Salida		Longitud del cable [m]	Nº art.	Tipo
			PNP	NPN			
Conector recto tipo zócalo							
	Tuerca M12x1	4 contactos	■	■	5	164 259	SIM-M12-4GD-5-PU
Conector acodado tipo zócalo							
	Tuerca M12x1	4 contactos	■	■	5	164 258	SIM-M12-4WD-5-PU

Referencias: conector tipo zócalo con cable M8x1 para válvulas VSVA						Hojas de datos → Internet: sim-m8	
	Montaje	Conexión	Salida		Longitud del cable [m]	Nº art.	Tipo
			PNP	NPN			
Conector recto tipo zócalo							
	Tuerca M8x1	4 contactos	■	■	2,5	158 960	SIM-M8-4GD-2,5-PU
					5	158 961	SIM-M8-4GD-5-PU
Conector acodado tipo zócalo							
	Tuerca M8x1	4 contactos	■	■	2,5	158 962	SIM-M8-4WD-2,5-PU
					5	158 963	SIM-M8-4WD-5-PU

Referencias: junta iluminada para bobinas EB				Hojas de datos → Internet: meb-ld	
	Tensión		Nº art.	Tipo	
	[V DC]	[V AC]			
	12 ... 24	–	151 717	MEB-LD-12-24DC	
	–	230	151 718	MEB-LD-230AC	