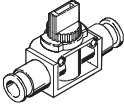
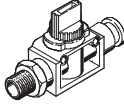
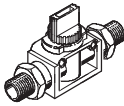


- Válvulas de cierre HE
- Válvulas de corredera W
- Válvulas de bola QH de accionamiento manual
- Válvulas de bola VAPB de accionamiento mecánico
- Válvulas de bola VAPB-CR de accionamiento mecánico, resistentes a la corrosión

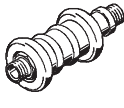
Válvulas de bola y válvulas de cierre

Cuadro general de productos

Función	Ejecución	Tipo	Conexión neumática		Válvulas de 2/2 vías	Válvulas de 3/2 vías	→ Página/Internet
			Rosca	Para diámetro exterior del tubo flexible [mm]			
Válvulas de cierre	En ambos lados con racor QS ¹⁾						
		HE	-	6	■	■ ²⁾	7
				8	■	■ ²⁾	
				10	■	■ ²⁾	
				12	■	■ ²⁾	
	Con rosca de conexión recubierta de PTFE y racor QS ¹⁾						
		HE	R1/8	6	■	■	8
			R1/4	8	■	■	
			R3/8	10	■	■	
			R1/2	12	■	■	
	Con roscas de conexión en ambos lados, recubiertas de PTFE ni silicona						
		HE	R1/8	-	■	■	8
R1/4				■	■		
R3/8				■	■		

1) Para tubos flexibles de calibración exterior




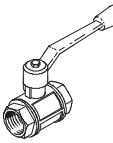
2) Sin cobre ni PTFE ni silicona

Función	Ejecución	Tipo	Conexión neumática		→ Página/Internet
			Rosca	Para diámetro exterior del tubo flexible [mm]	
Válvulas de corredera	En ambos lados, con rosca de conexión				
		W	M5	-	10
			G1/8		
			G1/4		
			G3/8		
			G1/2		
G3/4					

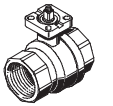
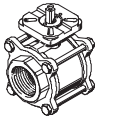
Válvulas de bola y válvulas de cierre

Cuadro general de productos

FESTO

Función	Ejecución	Tipo	Conexión neumática		Página/Internet
			Rosca	Para diámetro exterior del tubo flexible [mm]	
Válvulas de bola QH/QHS de accionamiento manual	En ambos lados con racor QS ¹⁾				
		QH	-	4	14
				6	
	En ambos lados con racor QS ¹⁾ , en un lado con racor pasamuros				
		QHS	-	6	14
	Con rosca de conexión recubierta de PTFE y racor QS ¹⁾				
		QH	R ¹ / ₈	4	14
				6	
	En ambos lados, con rosca de conexión				
	QH	G ¹ / ₄	-	16	
			G ³ / ₈		
			G ¹ / ₂		
			G ³ / ₄		
			G1		
			G ¹ / ₂		

1) Para tubos flexibles de calibración exterior

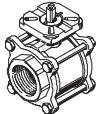
Función	Ejecución	Tipo	Rosca de conexión ¹⁾	Diámetro nominal [mm]	Por brida según ISO 5211	Presión máx. de funcionamiento [bar]	Página/Internet
Válvulas de bola VAPB de accionamiento mecánico	Latón						
		VAPB	R ¹ / ₄	15	F03	40	4
			R ³ / ₈	15	F03	40	
			R ¹ / ₂	15	F03	40	
			R ³ / ₄	20	F03	40	
			R1	25	F0304	40	
			R1 ¹ / ₄	32	F0405	40	
			R1 ¹ / ₂	40	F0405	25	
			R2	50	F05	25	
	R2 ¹ / ₂	63	F07	25			
	Acero inoxidable						
		VAPB-...-CR	R ¹ / ₄	10	F0304	63	7
			R ³ / ₈	12	F0304		
			R ¹ / ₂	16	F0304		
			R ³ / ₄	20	F0304		
			R1	25	F0405		
			R1 ¹ / ₄	32	F0405		
			R1 ¹ / ₂	40	F0507		
			R2	50	F0507		
			R2 ¹ / ₂	63	F0710		
R3			80	F0710			
R4	100	F10					

1) Rosca interior según DIN 2999

Válvulas de bola y válvulas de cierre

Cuadro general de productos



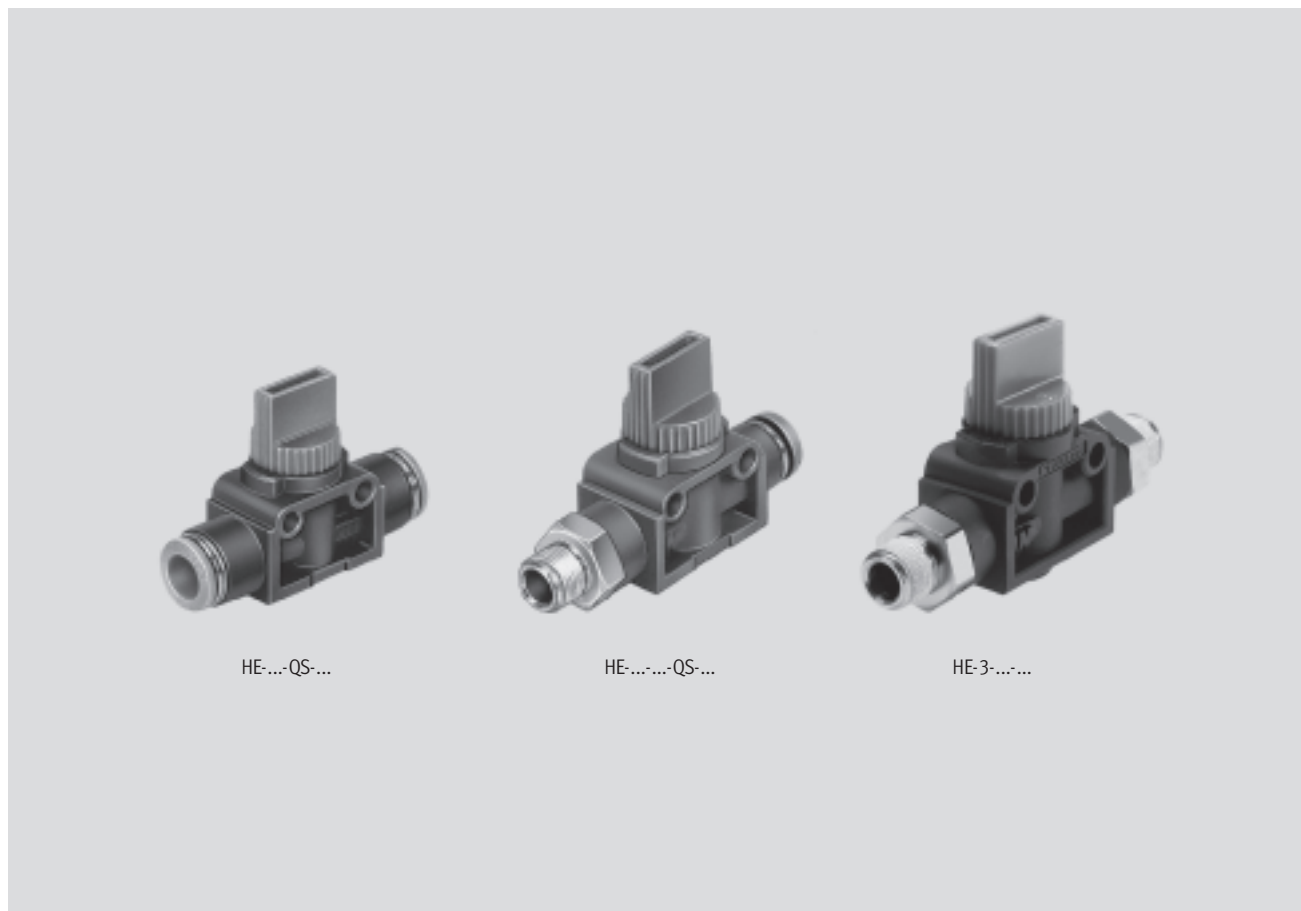
Función	Ejecución	Tipo	Rosca de conexión ¹⁾	Diámetro nominal [mm]	Por brida según ISO 5211	Presión máx. de funcionamiento [bar]	→ Página/Internet
Válvulas de bola VZBA de accionamiento mecánico, 3 vías		VZBA-...-R	R1/4	10	F0304	63	7
			R3/8	12	F0304		
			R1/2	16	F0304		
			R3/4	20	F0304		
			R1	25	F0405		
			R1 1/4	32	F0405		
			R1 1/2	40	F0507		
			R2	50	F0507		
			R2 1/2	63	F0710		
			R3	80	F0710		
			R4	100	F10		

1) Rosca interior según DIN 2999

Válvulas de cierre HE

Características

FESTO



-  - Caudal
300 ... 800 l/min

- Conexión R $\frac{1}{8}$... R $\frac{1}{2}$
- Con racores QS en ambos lados para tubos flexibles de material sintético de calibración exterior
- Con rosca y racor
- En ambos lados, con rosca de conexión
- Ejecuciones con rosca de conexión girables en 360°

Estas válvulas permiten cerrar el paso en ambos sentidos.

Válvulas de cierre HE

Código para el pedido

FESTO

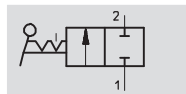
		HE	-	3	-		-	QS-6
Tipo								
HE	Válvula de cierre							
Función								
2	Válvula de 2/2 vías							
3	Válvula de 3/2 vías							
Rosca de atornillamiento y rosca de conexión								
Conexión roscada en un lado								
1/8	Rosca para tubos R1/8							
1/4	Rosca para tubo R1/4							
3/8	Rosca para tubo R3/8							
1/2	Rosca para tubo R1/2							
Conexión roscada en ambos lados								
1/8-1/8	Rosca para tubos R1/8							
1/4-1/4	Rosca para tubo R1/4							
3/8-3/8	Rosca para tubo R3/8							
Conexión al tubo								
Tipo de conexión								
QS	Racor para tubos flexibles con diámetro exterior calibrado							
Para diámetro								
6	6 mm							
8	8 mm							
10	10 mm							
12	12 mm							

Válvulas de cierre HE

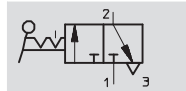
Hoja de datos

FESTO

Función

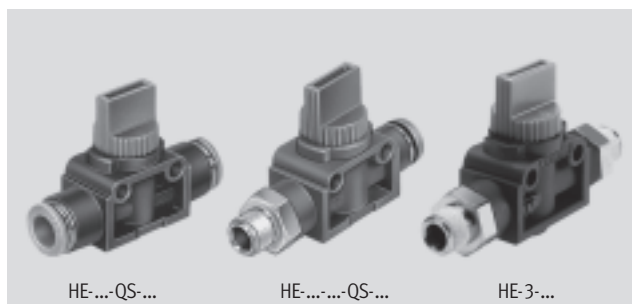


Válvula de 2/2 vías



Válvula de 3/2 vías

-  - Caudal
280 ... 840 l/min

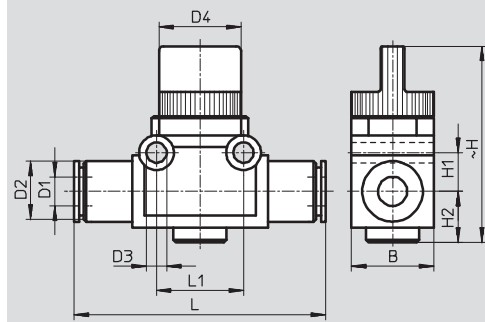


Datos técnicos generales					
Racor para tubo de diámetro exterior	[mm]	6	8	10	12
Tipo de fijación		2 taladros en el cuerpo Montaje en línea			
Diámetro nominal	[mm]	5	5	7	7

Condiciones de funcionamiento y del entorno	
Fluido	Aire comprimido lubricado o sin lubricar
Presión de funcionamiento	[bar] -0,75 ... +10
Temperatura del fluido	[°C] 0 ... 60

Datos técnicos: racor QS en ambos lados					
Racor para tubo de diámetro exterior	[mm]	6	8	10	12
Caudal nominal	HE-2 [l/min]	280	390	760	830
1x2	HE-3 [l/min]	280	390	780	840
Materiales		Cuerpo: Tereftalato de polibutileno			
Materiales		Sin cobre ni PTFE ni silicona → Referencias			
Peso	[g]	25	27	44	50

Dimensiones: racor QS en ambos lados Datos CAD disponibles en → www.festo.com



Diámetro exterior del tubo flexible D1	B	D2	D3	D4	H	H1	H2	L	L1
		∅	∅	∅					
6	17	12,5	4,2	16,5	40,5	8	10,5	53,2	18
8	17	15	4,2	16,5	40,5	8	10,5	56	18
10	21,7	17,5	4,2	19,5	41	11	10,5	65	24
12	21,7	21	4,2	19,5	41	11	10,5	70,2	24

Válvulas de cierre HE

Hoja de datos

FESTO

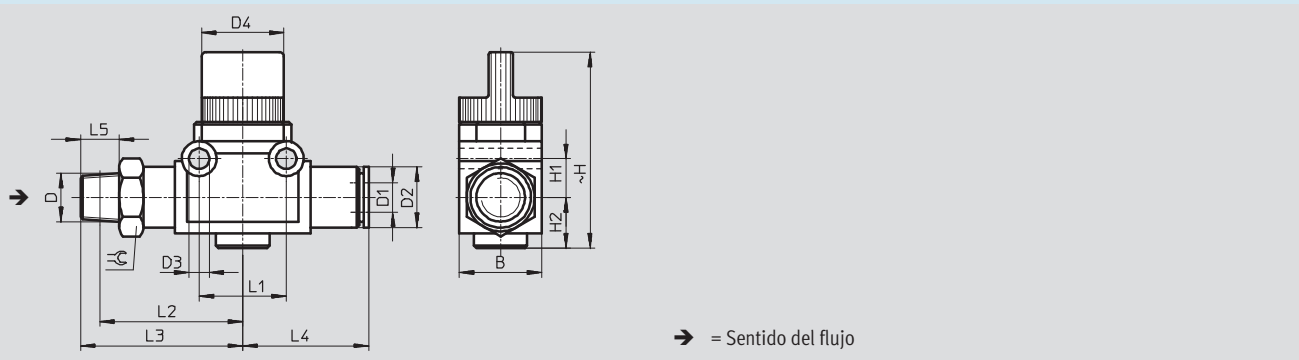
Datos técnicos: conexión roscada en un lado o en ambos lados

Rosca de conexión		R1/8	R1/4	R3/8	R1/2	
Racor para tubo de diámetro exterior	[mm]	6	8	10	12	
Caudal nominal	HE-2 [l/min]	310	400	730	780	
	HE-3 [l/min]	300	380	730	800	
Par de apriete admisible	[Nm]	7 ... 9	12 ... 14	22 ... 24	28 ... 30	
Materiales		Cuerpo: Tereftalato de polibutileno				
		Conexión roscada: Latón niquelado				
Peso	Conexión roscada en un lado	[g]	33	45	70	95
	Conexión roscada en ambos lados	[g]	42	80	96	-

Dimensiones: conexión roscada en un lado

Datos CAD disponibles en → www.festo.com

Con rosca recubierta de PTFE y racor QS, girable en 360°

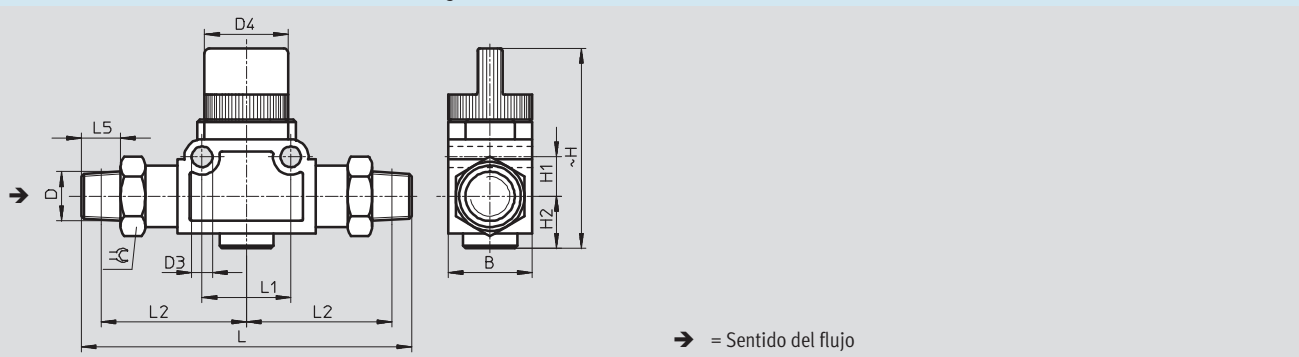


Rosca de conexión D	B	D1 ∅	D2 ∅	D3 ∅	D4 ∅	H	H1	H2	L1	L2	L3	L4	L5	↻
R1/8	17	6	12,5	4,2	16,5	40,5	8	10,5	18	29,5	33,5	26	8	14
R1/4	17	8	15	4,2	16,5	40,5	8	10,5	18	30,5	36,5	28	11	14
R3/8	21,7	10	17,5	4,2	19,5	41	11	10,5	24	37	43,5	32,5	12	17
R1/2	21,7	12	21	4,2	19,5	41	11	10,5	24	38,5	46,5	35,5	15	21

Dimensiones: conexión roscada en ambos lados

Datos CAD disponibles en → www.festo.com

Roscas en ambos lados, recubiertas de PTFE ni silicona, girable en 306°

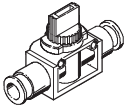
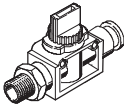
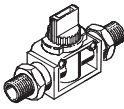


Rosca de conexión D	B	D3 ∅	D4 ∅	H	H1	H2	L	L1	L2	L5	↻
R1/8	17	4,2	16,5	40,5	8	10,5	67	18	29,5	8	14
R1/4	21,7	4,2	19,5	41	11	10,5	85	24	36,5	11	17
R3/8	21,7	4,2	19,5	41	11	10,5	87	24	37	12	17

Válvulas de cierre HE

Hoja de datos

FESTO

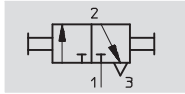
Referencias							
	Descripción	Rosca de conexión	Para tubo de diámetro exterior [mm]	Válvulas de 2/2 vías		Válvulas de 3/2 vías	
				Nº de artículo	Tipo	Nº de artículo	Tipo
	Racor QS en ambos lados	-	6	153 467	HE-2-QS-6	153 475	HE-3-QS-6 ¹⁾
			8	153 468	HE-2-QS-8	153 476	HE-3-QS-8 ¹⁾
			10	153 469	HE-2-QS-10	153 477	HE-3-QS-10 ¹⁾
			12	153 470	HE-2-QS-12	153 478	HE-3-QS-12 ¹⁾
	Con rosca recubierta de PTFE y racor QS	R1/8	6	153 471	HE-2-1/8-QS-6	153 479	HE-3-1/8-QS-6
		R1/4	8	153 472	HE-2-1/4-QS-8	153 480	HE-3-1/4-QS-8
		R3/8	10	153 473	HE-2-3/8-QS-10	153 481	HE-3-3/8-QS-10
		R1/2	12	153 474	HE-2-1/2-QS-12	153 482	HE-3-1/2-QS-12
	Con rosca recubierta de PTFE en ambos lados	R1/8	-	-	-	153 296	HE-3-1/8-1/8
		R1/4	-	-	-	153 297	HE-3-1/4-1/4
		R3/8	-	-	-	153 298	HE-3-3/8-3/8

1) Sin cobre ni PTFE ni sílicona

Válvulas de corredera W

Hoja de datos

Función



Válvula de 3/2 vías

- Válvula para alimentar y descargar el aire de equipos de control
- Apropriada para vacío



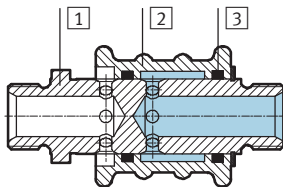
W-3-1/4

- - Caudal
280 ... 840 l/min

Datos técnicos							
Rosca de conexión		M5	G1/8	G1/4	G3/8	G1/2	G3/4
Diámetro nominal	[mm]	2,5	3	7	9	12	18
Caudal normal nominal 1 > 2	[l/min]	120	600	1 000	1 400	2 000	6 800
Presión de funcionamiento	[bar]	-0,95 ... +8					
Fuerza de accionamiento con presión de funcionamiento de 6 bar	[N]	10	10	20	20	20	30
Tipo de fijación		Montaje en línea					
Fluido		Aire comprimido filtrado, lubricado o sin lubricar Vacío					
Temperatura	[°C]	-10 ... +60 °C					
Peso	[g]	25	40	110	280	300	400

Materiales

Vista en sección



Válvula de corredera		
1	Parte roscada	Latón niquelado
2	Casquillo deslizante	Aluminio anodizado azul
3	Juntas	Caucho nitrílico

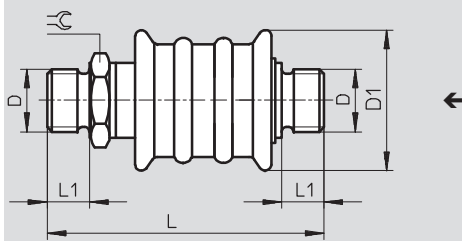
Válvulas de corredera W

Hoja de datos

FESTO

Dimensiones

Datos CAD disponibles en → www.festo.com



← Sentido del flujo

Rosca de conexión D	D1 Ø	L	L1	⊕
M5	20	46,4	5	9
G $\frac{1}{8}$	24	51,3	6,5	14
G $\frac{1}{4}$	34,5	70,4	8	17
G $\frac{3}{8}$	45	79,4	9	27
G $\frac{1}{2}$	45	82,4	10,5	27
G $\frac{3}{4}$	50	99	12	32

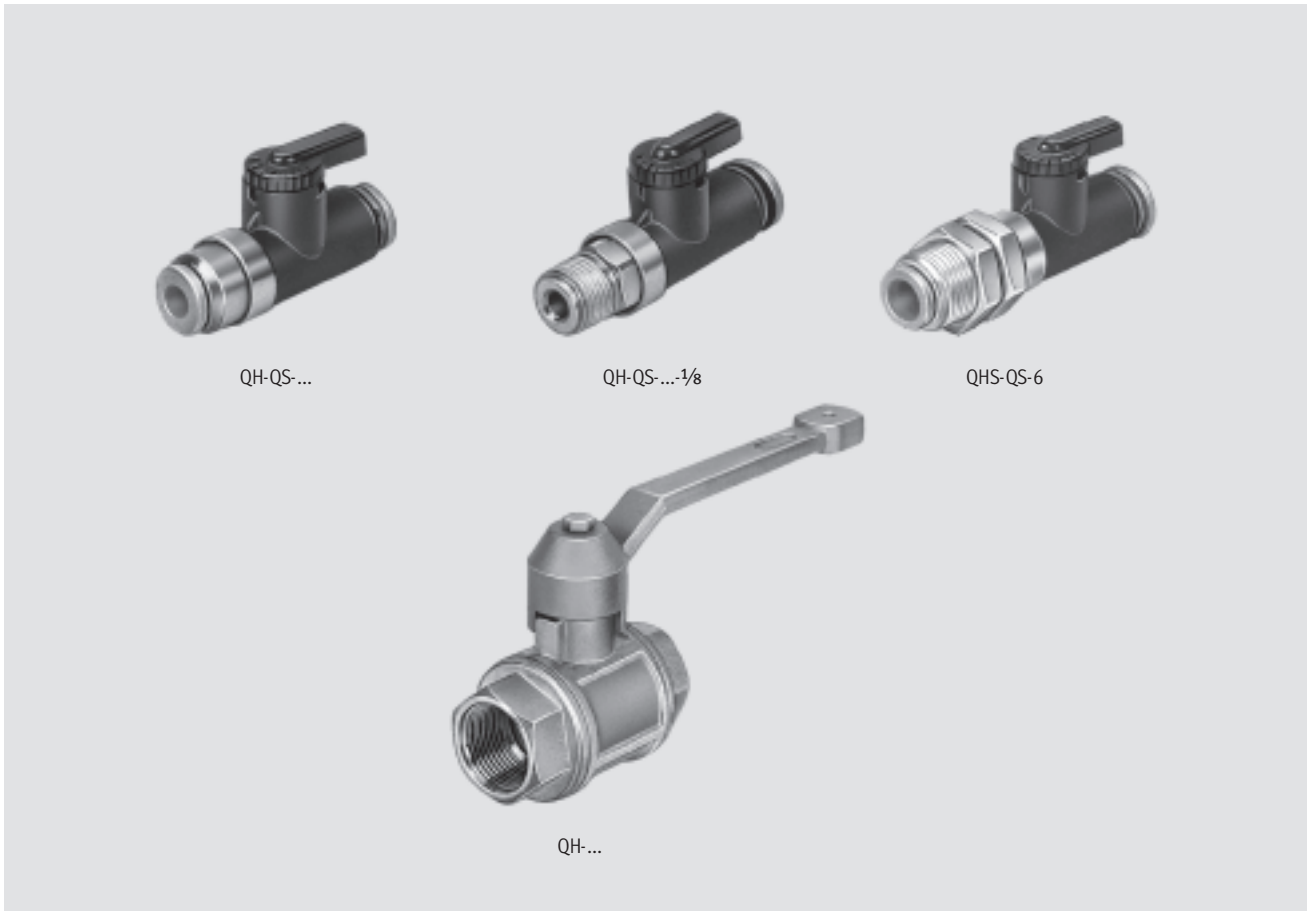
Referencias


	Rosca de conexión	Nº de art.	Tipo
Con rosca métrica en ambos lados	M5	4 451	W-3-M5
Rosca para tubos en ambos lados	G $\frac{1}{8}$	2 339	W-3- $\frac{1}{8}$
	G $\frac{1}{4}$	2 340	W-3- $\frac{1}{4}$
	G $\frac{3}{8}$	2 341	W-3- $\frac{3}{8}$
	G $\frac{1}{2}$	2 342	W-3- $\frac{1}{2}$
	G $\frac{3}{4}$	4 052	W-3- $\frac{3}{4}$

Válvulas de bola QH/QHS de accionamiento manual

FESTO

Características



-  - Caudal
148 ... 84 000 l/min

Variantes:

- Con dos racores
- Con rosca y racor
- Con racor pasamuro
- Con rosca exterior R $\frac{1}{8}$, con recubrimiento de PTFE ni silicona
- Con rosca interior G $\frac{1}{4}$... G1 $\frac{1}{2}$

Estas válvulas permiten cerrar el paso en ambos sentidos girando la palanca.

Válvulas de bola QH/QHS de accionamiento manual

Código para el pedido

FESTO

QH – QS-4 – 1/8

Tipo

QH	Válvula de bola
QHS	Válvula de bola con racor pasamuros

Conexión al tubo

Tipo de conexión

QS	Racor para tubos flexibles con diámetro exterior calibrado
----	--

Para tubo de diámetro exterior

4	4 mm
6	6 mm

Rosca de atornillamiento y rosca de conexión

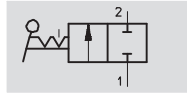
1/8	Rosca para tubos R1/8
1/4	Rosca para tubos G1/4
3/8	Rosca para tubos G3/8
1/2	Rosca para tubos G1/2
3/4	Rosca para tubos G3/4
1	Rosca para tubos G1
1 1/2	Rosca para tubos G1 1/2

Válvulas de bola QH/QHS de accionamiento manual

FESTO

Datos técnicos: con racor QS

Función



Válvula de 2/2 vías

- Apropriada para vacío

- - Caudal
148 ... 560 l/min

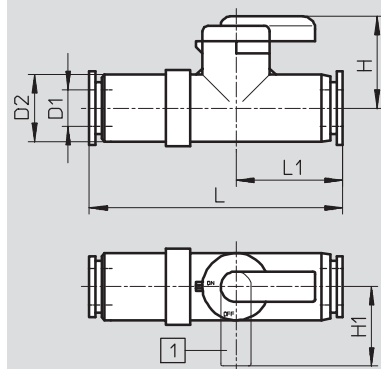


Datos técnicos						
Conexión neumática	Rosca	-	-	R1/8	R1/8	-
	Diámetro exterior del tubo flexible [mm]	4	6	4	6	6
Construcción	Válvula de bola					
Función de válvula	Válvula de 2/2 vías					
Principio de estanquidad	Por junta de material sintético					
Tipo de fijación	Montaje en línea		Atornillable		Racor pasamuros	
Tipo de accionamiento	Manual					
Diámetro nominal [mm]	2,5	4	2,5	2,5	4	
Caudal nominal [l/min]	148	533	235	560	528	
Par de apriete admisible [Nm]	-	-	7 ... 9		-	
Materiales	Cuerpo: Tereftalato de polibutileno Conexión roscada: Latón niquelado					
Peso [g]	12	13	14	15	17	

Condiciones de funcionamiento y del entorno		
Presión de funcionamiento [bar]	-1 ... +10	
Fluido	Aire comprimido filtrado, lubricado o sin lubricar	
Temperatura ambiente [°C]	0 ... +60	

Dimensiones Datos CAD disponibles en → www.festo.com

Racor QS en ambos lados



1 Posición de bloqueo

Diámetro exterior del tubo flexible D1	D2 ∅	H	H1	L	L1
4	11	15	13	38	17
6	11	15	13	41,5	17,5

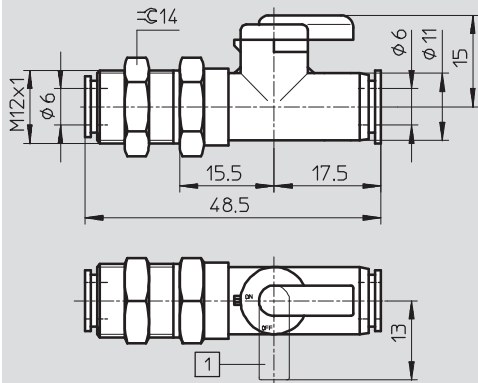
Válvulas de bola QH/QHS de accionamiento manual

Datos técnicos: con racor QS

Dimensiones

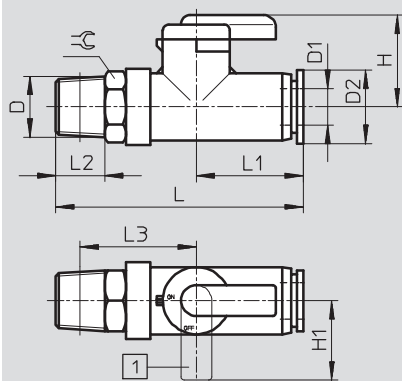
Datos CAD disponibles en www.festo.com

Racor QS en ambos lados, racor pasamuros en un lado



1 Posición de bloqueo



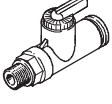
Con rosca recubierta de PTFE y racor QS



1 Posición de bloqueo

Diámetro exterior del tubo flexible D1	D Ø	D2 Ø	H	H1	L	L1	L2	L3	⊕
4	R1/8	11	15	13	41,5	17	8	20	10
6	R1/8	11	15	13	42	17,5	8	20	10

Referencias

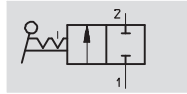
	Descripción	Rosca de conexión	Para tubo de diámetro exterior [mm]	Nº de artículo	Tipo
	Racor QS en ambos lados	-	4	153 483	QH-QS-4
			6	153 484	QH-QS-6
	Racor QS en ambos lados, racor pasamuros en un lado	-	6	153 485	QHS-QS-6
	Con rosca recubierta de PTFE y racor QS	R1/8	4	153 486	QH-QS-4-1/8
			6	153 487	QH-QS-6-1/8

Válvulas de bola QH/QHS de accionamiento manual

FESTO

Hoja de datos: con rosca interior

Función



Válvula de 2/2 vías

- Diámetro nominal 10 ... 40 mm
- Rosca interior G $\frac{1}{4}$...G1 $\frac{1}{2}$
- Apropriada para vacío



- - Caudal
3 400 ... 84 000 l/min

Datos técnicos		G $\frac{1}{4}$	G $\frac{3}{8}$	G $\frac{1}{2}$	G $\frac{3}{4}$	G1	G1 $\frac{1}{2}$
Conexión neumática		G $\frac{1}{4}$	G $\frac{3}{8}$	G $\frac{1}{2}$	G $\frac{3}{4}$	G1	G1 $\frac{1}{2}$
Construcción		Válvula de bola					
Función de válvula		Válvula de 2/2 vías					
Principio de estanquidad		Por junta de material sintético					
Tipo de fijación		Montaje en línea					
Tipo de accionamiento		Manual					
Diámetro nominal	[mm]	10	12	15	20	25	40
Caudal nominal	[l/min]	3 400	7 500	11 500	21 000	33 000	84 000
Par de accionamiento	[Nm]	4	4	8	12	15	25
Peso	[g]	175	180	340	600	815	1 750

- - Importante: Este producto cumple con los estándares ISO 1179-1 e ISO 228-1

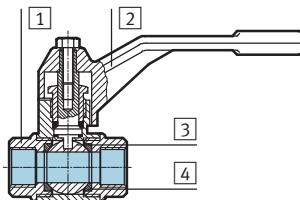
Condiciones de funcionamiento y del entorno	
Presión de funcionamiento	[bar] -0,95 ... +30
Fluido	Aire comprimido filtrado, lubricado o sin lubricar, agua, vacío ¹⁾
Temperatura ambiente	[°C] -20 ... +180

1) Otros medios bajo demanda

- - Importante
No para gases tóxicos, como por ejemplo gas natural, gas ciudad, etc.

Materiales

Vista en sección



Válvula de bola		
1	Cuerpo	Latón
2	Palanca	Aluminio pintado
3	Bola	Cromado duro
4	Juntas	Politetrafluoroetileno

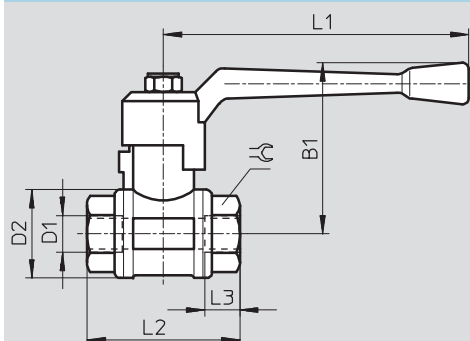
Válvulas de bola QH/QHS de accionamiento manual

FESTO

Hoja de datos: con rosca interior

Dimensiones

Datos CAD disponibles en www.festo.com



Rosca de conexión D1	B1	D2 Ø	L1	L2	L3	⊕
G1/4	56	30	100	52	11,5	21,5
G3/8	56	30	100	52	11,5	21,5
G1/2	59	35	100	64	15	27
G3/4	72	44	120	74	16,3	32
G1	77	51	120	88	19,1	41
G1 1/2	100	73	150	105,5	21,4	55

Referencias

	Descripción	Rosca de conexión	Para tubo de diámetro exterior [mm]	Nº de artículo	Tipo
	En ambos lados, con rosca de conexión	G1/4	-	9 541	QH1/4
		G3/8		9 542	QH3/8
		G1/2		9 543	QH1/2
		G3/4		9 544	QH3/4
		G1		9 545	QH-1
		G1 1/2		6 837	QH-1 1/2

⚠ Importante: Este producto cumple con los estándares ISO 1179-1 e ISO 228-1

⚠ Importante

No para gases tóxicos, como por ejemplo gas natural, gas ciudad, etc.