

# Elemento de fijación lineal y giratorio CLR



# Elemento de fijación lineal y giratorio CLR

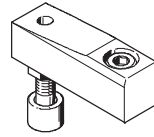
Características

FESTO

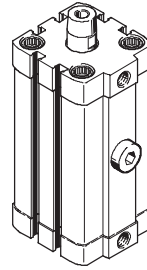
## Descripción del funcionamiento

El elemento de fijación lineal y giratorio CLR se utiliza para ejecutar operaciones de sujeción de diverso tipo. La combinación de movimiento lineal y giratorio ejecutado por el vástago permite efectuar operaciones colocar y

recoger piezas por encima del CLR. Puede elegirse entre el giro hacia la derecha o la izquierda. Además, el CLR con diámetro a partir de 40 también puede ejecutar movimientos lineales.



Dedo de fijación: disponibles como accesorios



## Una oferta óptima

- Mecánica sencilla
- Construcción robusta
- Gran duración
- Bajo costo de adquisición, montaje y mantenimiento
- Nuevo: CLR con protección contra el polvo y las salpicaduras de soldadura

## Versátil

- Modificación posterior del sentido del giro
- Dimensiones compactas para montaje en espacios reducidos

## Montaje sencillo

- El patrón de taladros corresponde a la norma ISO 21287. Por lo tanto, es posible utilizar los piezas y las bridas de fijación normalizados
- Las roscas interiores en las culatas permiten un montaje sencillo del cilindro, ya sea directamente o utilizando los correspondientes accesorios

## Práctico

- Dedo de fijación con tapa de goma (acesorio) para no dañar las piezas de superficies delicadas
- Pinza girable y ajustable en 360°
- Reparaciones posibles mediante recambios

## Sentido de giro



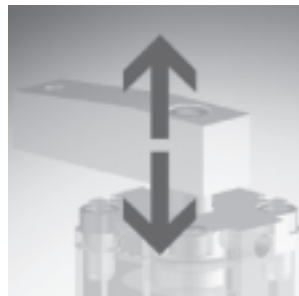
Giro hacia la derecha

Vista desde arriba sobre el vástago retraído. Giro en sentido horario.



Giro hacia la izquierda

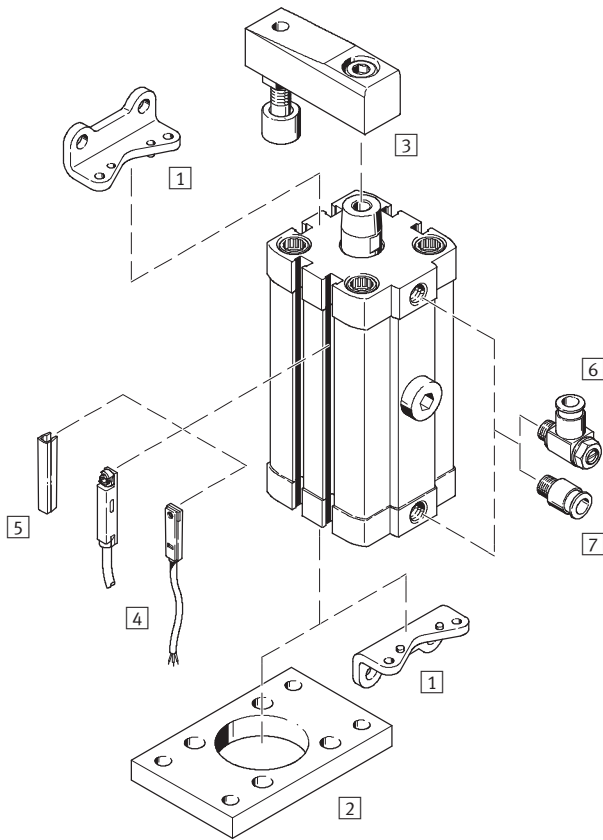
Vista desde arriba sobre el vástago retraído. Giro en sentido antihorario.



Movimiento lineal

# Elemento de fijación lineal y giratorio CLR

Cuadro general de periféricos



Elementos de fijación y accesorios			
	Descripción resumida	→ Página/Internet	
1	Pies de fijación HNA	Para culata anterior o posterior	13
2	Fijación por brida FNC	Para culata posterior	13
3	Dedo de fijación CLR...-FS	Compuesta de dedos de fijación, tornillo de sujeción, tornillo e apriete, contratuerca y tapa protectora	15
4	Detectores de posición SME/SMT	Integrables en la camisa perfilada del cilindro	16
5	Tapa para ranuras ABP-5-S	Para proteger los cables de los detectores y las ranuras frente a la suciedad	16
6	Válvula reguladora de caudal GRLA/GRLZ	Para regular la velocidad	15
7	Racor rápido roscado QS	Para la conexión de tubos flexibles con tolerancias en su diámetro exterior	quick star

# Elemento de fijación lineal y giratorio CLR

Código para el pedido

CLR - 12 - 10 - R - P - A - - -

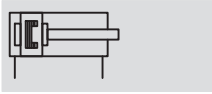
<b>Tipo</b>	
Doble efecto	
CLR	Elemento de fijación lineal y giratorio
<b>Diámetro del émbolo [mm]</b>	
<b>Carrera de sujeción [mm]</b>	
<b>Sentido de giro</b>	
R	Giro hacia la derecha
L	Giro hacia la izquierda
G	Recto <span style="border: 1px solid black; padding: 0 2px;">1</span>
<b>Amortiguación</b>	
P	Sin posibilidad de regulación
<b>Detección de posiciones</b>	
A	Para detectores de proximidad
<b>Variante</b>	
K11-R8	Con protección contra el polvo y las salpicaduras de soldadura <span style="border: 1px solid black; padding: 0 2px;">2</span>
<b>Serie</b>	
B	Serie B <span style="border: 1px solid black; padding: 0 2px;">3</span>

- 1 Solamente con diámetro del émbolo 40 ... 63 mm
- 2 Solamente con diámetro del émbolo 25 ... 63 mm
- 3 Solamente con diámetro del émbolo 32 mm

# Elemento de fijación lineal y giratorio CLR

Hoja de datos

## Función



-  - Diámetro  
12 ... 63 mm
-  - Carrera de sujeción  
10, 20, 50 mm
-  - [www.festo.com](http://www.festo.com)



Datos técnicos generales																		
Diámetro del émbolo	12	16	20	25	32	40	50	63										
Conexión neumática	M5	M5	M5	M5	G1/8	G1/8	G1/8	G1/8										
Rosca del vástago	M3	M4	M6	M6	M8	M8	M10	M10										
Fluido	Aire comprimido filtrado, lubricado o sin lubricar																	
Construcción	Émbolo																	
	Vástago																	
	Camisa del cilindro																	
Amortiguación	Anillos y discos elásticos en ambos lados																	
Detección de posiciones	Para detectores de proximidad																	
Tipo de fijación	Mediante taladros																	
	Con rosca interior																	
	Con accesorios																	
Posición de montaje	≥ 2 mm antes de la posición final																	
Carrera de sujeción <sup>1)</sup>	[mm]	10	20	10	20	10	20	10	20	10	20	10	20	20	50	20	50	
Carrera total <sup>2)</sup>	[mm]	19	29	20	30	22	32	23	33	28	38	28	38	41	71	43	73	
Sentido de giro		Giro hacia la derecha, giro hacia la izquierda										Giro hacia la derecha, giro hacia la izquierda, movimiento recto						
Ángulo de giro	[°]	90 ±4				90 ±3				90 ±2								

- 1) La carrera de sujeción corresponde a la carrera lineal  
 2) La carrera total es la suma de carrera lineal y carrera giratoria

Condiciones de funcionamiento y del entorno	
Presión de funcionamiento [bar]	2 ... 10
Temperatura ambiente <sup>1)</sup> [°C]	-10 ... +80
Clase de resistencia a la corrosión <sup>2)</sup>	2

- 1) Tener en cuenta las condiciones de funcionamiento de los detectores  
 2) Clase de resistencia a la corrosión 2 según norma de Festo 940 070  
 Válida para piezas expuestas a gran peligro de corrosión. Piezas exteriores en contacto directo con sustancias usuales en entornos industriales, tales como disolventes, detergentes o lubricantes, con superficies principalmente decorativas

# Elemento de fijación lineal y giratorio CLR

Hoja de datos

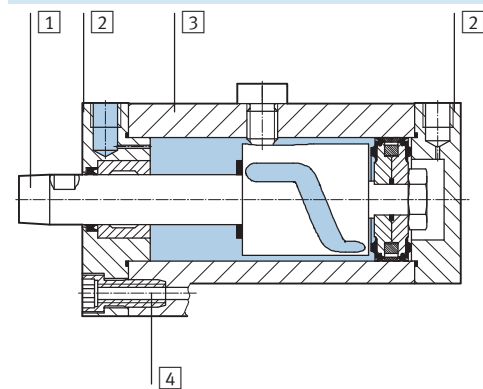
Fuerzas [N] sin dedo de fijación								
Diámetro del émbolo	12	16	20	25	32	40	50	63
Fuerza teórica de fijación con 6 bar	51	90	121	227	362	633	990	1 682

Fuerzas [N] con dedo de fijación CLR-...-FS, 5 mm antes del final de carrera									
Diámetro del émbolo	12	16	20	25	32	40	50	63	
Fuerza efectiva de fijación	2 bar	12	17	35	63	111	176	271	441
	4 bar	23	36	73	127	216	355	508	823
	6 bar	34	53	109	188	313	536	716	1 386

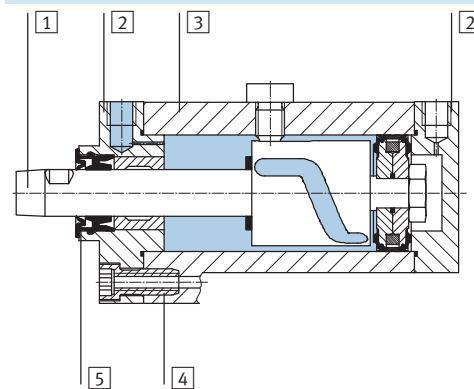
## Materiales

Vista en sección

Tipo básico



K11-R8 con protección contra el polvo y las salpicaduras de soldadura



Elemento de fijación lineal y giratorio	Tipo básico	K11-R8
1 Vástago	Acero de aleación fina	Acero de aleación fina, con tratamiento de la superficie
2 Culatas anterior y posterior	Aleación forjada de aluminio recubiertas	
3 Camisa del cilindro	Aleación forjada de aluminio anodizado liso	
4 Tornillos con hexágono y rosca interior	Acero cincado	
5 Vástago cromado duro como protección	-	Polisulfuro de fonileno, piroretardante
- Juntas	Caucho nitrílico, poliuretano	

Pesos [g]									
Diámetro del émbolo	12	16	20	25	32	40	50	63	
Tipo básico									
Peso con carrera de	10 mm	135	160	335	395	685	880	-	-
	20 mm	160	190	385	455	765	985	1 650	2 100
	50 mm	-	-	-	-	-	-	2 115	2 635
Variante K11-R8									
Peso con carrera de	10 mm	-	-	-	410	700	895	-	-
	20 mm	-	-	-	470	785	1 010	1 690	2 100
	50 mm	-	-	-	-	-	-	2 155	2 625

# Elemento de fijación lineal y giratorio CLR

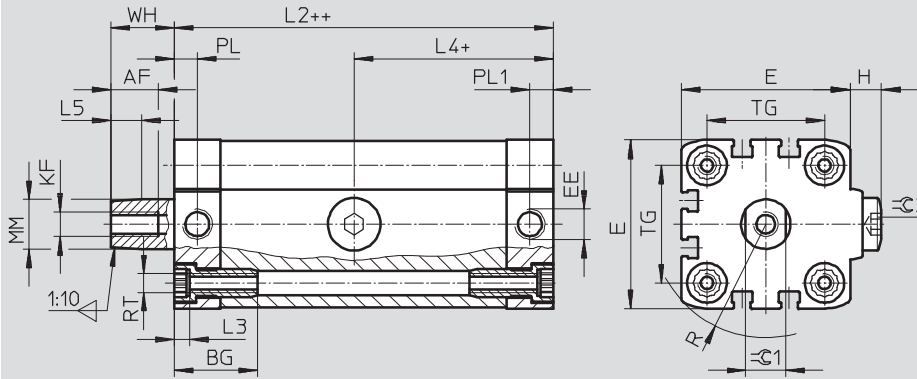
Hoja de datos

FESTO

## Dimensiones

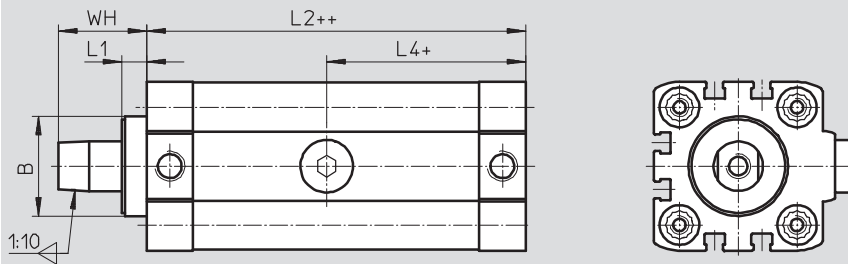
Datos CAD disponibles en [www.festo.com](http://www.festo.com)

Tipo básico, diámetro del émbolo 12 ... 63



+ = más carrera de fijación  
++ = más carrera de fijación (2x)

Variante K11-R8, diámetro del émbolo 25 ... 63



+ = más carrera de fijación  
++ = más carrera de fijación (2x)

∅	AF	BG	B	E	EE	H	KF	L1	L2	L3	L4
[mm]											
12	10	17	-	27,5	M5	3,25	M3	-	60,6	3,5	21,8
16	12			29			M4		62,5		23,5
20	15			19,5			35,5		M6		4,75
25		28,4	39,5		82,5	46,55					
32		26	32,2	47	G <sup>1</sup> / <sub>8</sub>	8,9	M8	8,1	101	53,05	
40				54,5		10,15			102,5	54,3	
50				27		38,2			65,5	M10	7,65
63	75,5	14,2	124,5		62,75						

∅	L5	MM ∅	PL	PL1	R	RT	TG	WH	∅C1	∅C2	
[mm]								K11-R8			
12	4,9	6	6	15,1	18,2	M4	16	10,9	5	3	
16		8	6,5	15	19,3		18		-		7
20	7,4	12	6	6	23,7	M5	22	16,4	24,5	10	
25					26,3		26				
32	9,9	16	7,5	7,5	31,5	M6	32,5	20,4	28,5	13	
40					36,7		38				6
50	10,3	20			44,3	M8	46,5	20,8		17	8
63					51,5		56,5				

# Elemento de fijación lineal y giratorio CLR

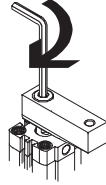
Hoja de datos

FESTO

## Montaje del dedo de fijación

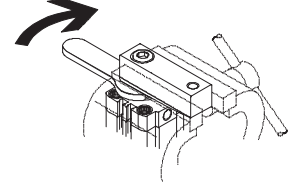
### Paso 1

- Colocar el dedo sobre el cono del vástago.
- Ajustar el tornillo de sujeción en la rosca del vástago hasta que el dedo apenas todavía pueda girarse.



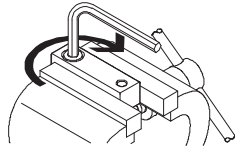
### Paso 2

- Fijar el dedo con un tornillo de banco, estando la cabeza del tornillo en la parte superior.
- Girar el vástago utilizando una llave de horquilla.



### Paso 3

- Ajustar el tornillo aplicando el par de apriete que se indica a continuación.



## Pares de apriete [Nm]

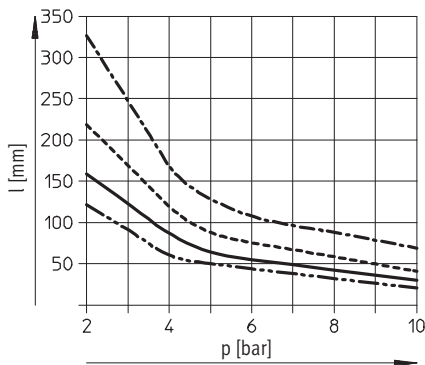
Diámetro del émbolo	12	16	20	25	32	40	50	63
Máx. pares de apriete tornillo de sujeción	1,2	3	12	12	24	24	47	47

## ⚠ - Importante

Al utilizar las pinzas de sujeción de Festo no es necesario realizar cálculos. Los accesorios han sido adaptados al cilindro, por lo que pueden utilizarse con la máxima presión sin

estrangulación. Si se utilizan pinzas de construcción propia, deberán tenerse en cuenta los valores que se indican a continuación y hacerse los cálculos correspondientes.

## Longitud máxima del brazo de sujeción l en función de la presión de funcionamiento p



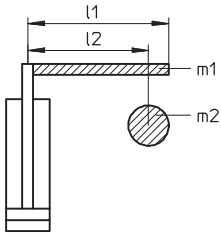
- - - -  $\varnothing 12/16$   
 ———  $\varnothing 20/25$   
 - - - -  $\varnothing 32/40$   
 ———  $\varnothing 50/63$



# Elemento de fijación lineal y giratorio CLR

Hoja de datos

## Momento de inercia máximo admisible de la masa $J_0$



- $m_1$  = Masa de la pinza de sujeción
- $l_1$  = Longitud de la pinza de sujeción
- $m_2$  = Masa del tornillo
- $l_2$  = Distancia entre el tornillo y el vástago

Importante

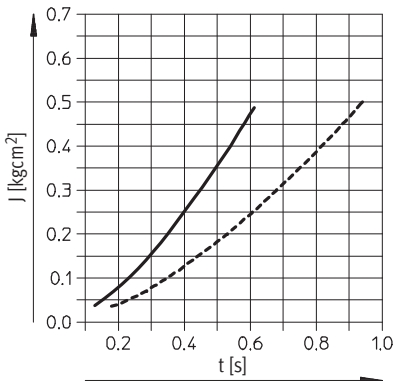
El momento admisible de la masa que actúa sobre el vástago depende de la velocidad del cilindro. El momento puede calcularse con la siguiente fórmula simplificada. Para

efectuar los cálculos se puede disponer del software "Momentos de inercia de la masa", incluido en el catálogo electrónico.

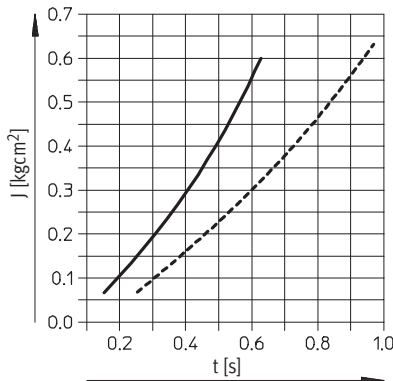
Momento máx. admisible de inercia de la masa  $J_0 = \frac{m_1 \times l_1^2}{3} + m_2 \times l_2^2$

## Momento de inercia de la masa $J$ en función del tiempo $t$ necesario para una carrera simple

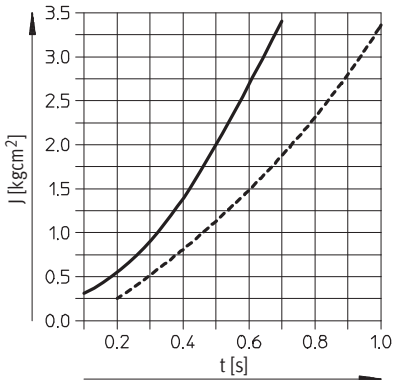
Ø 12



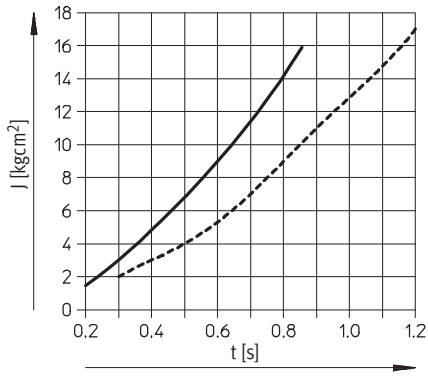
Ø 16



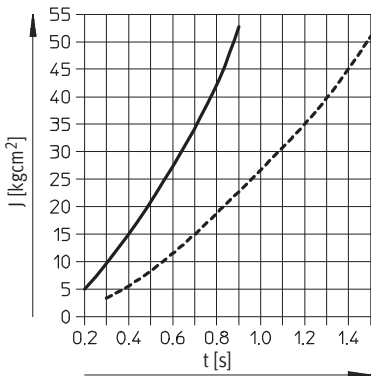
Ø 20/25



Ø 32/40



Ø 50/63



— Carrera: 10 mm  
 - - - - - Carrera: 20 mm

# Elemento de fijación lineal y giratorio CLR


Hoja de datos


Referencias: giro hacia la derecha				
Tipo	Diámetro del émbolo [mm]	Carrera [mm]	Nº de artículo	Tipo
	12	10	535 431	CLR-12-10-R-P-A
		20	535 433	CLR-12-20-R-P-A
	16	10	535 435	CLR-16-10-R-P-A
		20	535 437	CLR-16-20-R-P-A
	20	10	535 439	CLR-20-10-R-P-A
		20	535 441	CLR-20-20-R-P-A
	25	10	535 443	CLR-25-10-R-P-A
		20	535 445	CLR-25-20-R-P-A
	32	10	543 177	CLR-32-10-R-P-A-B
		20	543 179	CLR-32-20-R-P-A-B
	40	10	535 453	CLR-40-10-R-P-A
		20	535 456	CLR-40-20-R-P-A
	50	20	535 459	CLR-50-20-R-P-A
		50	535 462	CLR-50-50-R-P-A
	63	20	535 465	CLR-63-20-R-P-A
		50	535 468	CLR-63-50-R-P-A

Referencias: giro hacia la derecha, con protección contra el polvo y las salpicaduras de soldadura				
Tipo	Diámetro del émbolo [mm]	Carrera [mm]	Nº de artículo	Tipo
	25	10	535 483	CLR-25-10-R-P-A-K11-R8
		20	535 485	CLR-25-20-R-P-A-K11-R8
	32	10	535 487	CLR-32-10-R-P-A-B-K11-R8
		20	535 490	CLR-32-20-R-P-A-B-K11-R8
	40	10	535 493	CLR-40-10-R-P-A-K11-R8
		20	535 496	CLR-40-20-R-P-A-K11-R8
	50	20	535 499	CLR-50-20-R-P-A-K11-R8
		50	535 502	CLR-50-50-R-P-A-K11-R8
	63	20	535 505	CLR-63-20-R-P-A-K11-R8
		50	535 508	CLR-63-50-R-P-A-K11-R8

# Elemento de fijación lineal y giratorio CLR


Hoja de datos


Referencias: giro hacia la izquierda				
Tipo	Diámetro del émbolo [mm]	Carrera [mm]	Nº de artículo	Tipo
	12	10	535 432	CLR-12-10-L-P-A
		20	535 434	CLR-12-20-L-P-A
	16	10	535 436	CLR-16-10-L-P-A
		20	535 438	CLR-16-20-L-P-A
	20	10	535 440	CLR-20-10-L-P-A
		20	535 442	CLR-20-20-L-P-A
	25	10	535 444	CLR-25-10-L-P-A
		20	535 446	CLR-25-20-L-P-A
	32	10	543 178	CLR-32-10-L-P-A-B
		20	543 180	CLR-32-20-L-P-A-B
	40	10	535 454	CLR-40-10-L-P-A
		20	535 457	CLR-40-20-L-P-A
	50	20	535 460	CLR-50-20-L-P-A
		50	535 463	CLR-50-50-L-P-A
63	20	535 466	CLR-63-20-L-P-A	
	50	535 469	CLR-63-50-L-P-A	


Referencias: giro hacia la izquierda, con protección contra el polvo y las salpicaduras de soldadura				
Tipo	Diámetro del émbolo [mm]	Carrera [mm]	Nº de artículo	Tipo
	25	10	535 484	CLR-25-10-L-P-A-K11-R8
		20	535 486	CLR-25-20-L-P-A-K11-R8
	32	10	535 488	CLR-32-10-L-P-A-B-K11-R8
		20	535 491	CLR-32-20-L-P-A-B-K11-R8
	40	10	535 494	CLR-40-10-L-P-A-K11-R8
		20	535 497	CLR-40-20-L-P-A-K11-R8
	50	20	535 500	CLR-50-20-L-P-A-K11-R8
		50	535 503	CLR-50-50-L-P-A-K11-R8
	63	20	535 506	CLR-63-20-L-P-A-K11-R8
		50	535 509	CLR-63-50-L-P-A-K11-R8

# Elemento de fijación lineal y giratorio CLR

Hoja de datos

Referencias: sentido recto del movimiento				
Tipo	Diámetro del émbolo [mm]	Carrera [mm]	Nº de artículo	Tipo
	40	10	535 455	CLR-40-10-G-P-A
		20	535 458	CLR-40-20-G-P-A
	50	20	535 461	CLR-50-20-G-P-A
		50	535 464	CLR-50-50-G-P-A
	63	20	535 467	CLR-63-20-G-P-A
		50	535 470	CLR-63-50-G-P-A

Referencias: sentido recto del movimiento, con protección contra el polvo y las salpicaduras de soldadura				
Tipo	Diámetro del émbolo [mm]	Carrera [mm]	Nº de artículo	Tipo
	40	10	535 495	CLR-40-10-G-P-A-K11-R8
		20	535 498	CLR-40-20-G-P-A-K11-R8
	50	20	535 501	CLR-50-20-G-P-A-K11-R8
		50	535 504	CLR-50-50-G-P-A-K11-R8
	63	20	535 507	CLR-63-20-G-P-A-K11-R8
		50	535 510	CLR-63-50-G-P-A-K11-R8

 - **Importante**

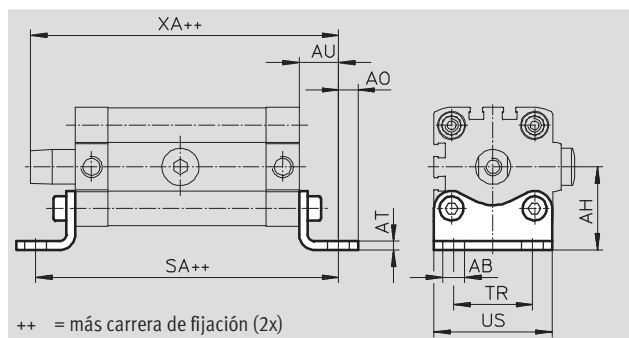
El sentido de giro puede fácilmente modificarse posteriormente.  
Ejemplo: Soltando el pasador de guía y girando la colisa, un CLR-12-10-R-P-A de giro hacia la derecha puede modificarse para obtener la variante CLR-12-10-L-P-A de giro hacia la izquierda.

# Elemento de fijación lineal y giratorio CLR

Accesorios

## Pies de fijación HNA

Material:  
Acero cincado  
Sin cobre ni PTFE ni silicona



Dimensiones y referencias													
Para diámetro [mm]	AB Ø H14	AH	AO	AT	AU	SA	TR	US	XA	CRC <sup>1)</sup>	Peso [g]	Nº de artículo	Tipo
12	5,8	21	5	3	13	86,6	16	26	84,5	2	25	537 237	HNA-12
16		22	4,75			88,5	18	27,5	86,4	2	30	537 238	HNA-16
20	7	27	6,25	4	16	111,5	22	34,5	111,9	2	50	537 239	HNA-20
25		29				114,5	26	38,5	114,9	2	55	537 240	HNA-25
32		33,5				133	32	46	137,4	2	70	537 241	HNA-32
40	10	38	9	5	18	138,5	36	54	140,9	2	90	537 242	HNA-40
50		45	8		21	159,5	45	64	159,7	2	160	537 243	HNA-50
63		50			166,9	50	75	166,7	2	180	537 244	HNA-63	

1) Clase de resistencia a la corrosión 2 según norma de Festo 940 070  
Válida para piezas expuestas a gran peligro de corrosión. Piezas exteriores en contacto directo con sustancias usuales en entornos industriales, tales como disolventes, detergentes o lubricantes, con superficies principalmente decorativas

- Importante  
El pie de fijación HNA sólo podrá utilizarse en la variante K11-R8 a partir de diámetro 40.

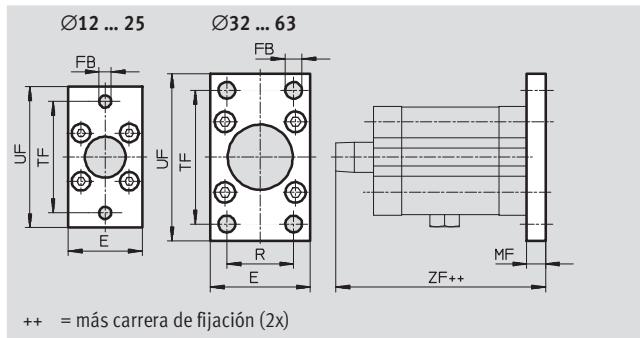
# Elemento de fijación lineal y giratorio CLR

Accesorios

FESTO

## Brida de fijación FNC

Material:  
Acero cincado  
Sin cobre ni PTFE ni silicona



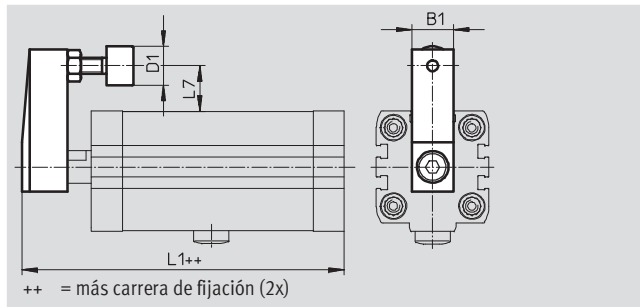
Dimensiones y referencias											
Para diámetro [mm]	E	FB ∅ H13	MF	R	TF	UF	ZF	CRC <sup>1)</sup>	Peso [g]	Nº de artículo	Tipo
12	28	5,5	8	-	40	50	79,5	2	80	537 245	FNC-12
16	29				43	55	81,4	2	90	537 246	FNC-16
20	36	6,6			55	70	103,9	2	145	537 247	FNC-20
25	40				60	76	106,9	2	170	537 248	FNC-25
32	45	7	10	32	64	80	131,4	2	240	174 376	FNC-32
40	54	36		72	90	132,9	2	280	174 377	FNC-40	
50	65	9	12	45	90	110	150,7	2	520	174 378	FNC-50
63	75			50	100	120	157,7	2	690	174 379	FNC-63

1) Clase de resistencia a la corrosión 2 según norma de Festo 940 070

Válida para piezas expuestas a gran peligro de corrosión. Piezas exteriores en contacto directo con sustancias usuales en entornos industriales, tales como disolventes, detergentes o lubricantes, con superficies principalmente decorativas

## Dedo de fijación CLR-...-FS

Material:  
Dedo de fijación:  
12 ... 40: Aluminio anodizado  
50 ... 63: Acero de aleación fina, inoxidable  
Tornillo de fijación, tuerca de fijación, contratuerca: Acero cincado  
Tapa de protección: Neopreno



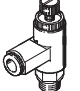




Para diámetro [mm]	B1	D1 ∅	L1 +1,1/-1,2		L7	Nº de artículo	Tipo
			Tipo básico	K11-R8			
12	10	11	76,5	-	11,8	535 551	CLR-12-FS
16	11		79,4		12,25	535 552	CLR-16-FS
20	16	15	104,4		17,5	535 553	CLR-20/25-FS
25			107,4	15,5			
32	20	19	133,3	141,4	25,75	535 554	CLR-32/40-FS
40			134,8	142,9	22		
50	25	24	153,2	160,85	32,5	535 555	CLR-50/63-FS
63			160,2	167,85	27,5		

# Elemento de fijación lineal y giratorio CLR


FESTO

Accesorios

Referencias: válvulas reguladoras de caudal				Hojas de datos → Internet: grl			
	Conexión		Material	Nº de artículo	Tipo		
	Rosca	Para tubo de diámetro exterior [mm]					
<b>Para el aire de escape</b>							
	M5	3	Ejecución en metal	193 137	GRLA-M5-QS-3-D		
		4		193 138	GRLA-M5-QS-4-D		
		6		193 139	GRLA-M5-QS-6-D		
	G1/8	3		193 142	GRLA-1/8-QS-3-D		
		4		193 143	GRLA-1/8-QS-4-D		
		6		193 144	GRLA-1/8-QS-6-D		
		8		193 145	GRLA-1/8-QS-8-D		
				G1/8	4	195 597	GRLA-F-1/8-QS-4-D
					6	195 598	GRLA-F-1/8-QS-6-D
8	195 599		GRLA-F-1/8-QS-8-D				
	G1/8	6	162 965	GRLA-1/8-QS-6-RS-B			
		8	162 966	GRLA-1/8-QS-8-RS-B			
<b>Para el aire de alimentación</b>							
	M5	3	Ejecución en metal	193 153	GRLZ-M5-QS-3-D		
		4		193 154	GRLZ-M5-QS-4-D		
		6		193 155	GRLZ-M5-QS-6-D		
	G1/8	3		193 156	GRLZ-1/8-QS-3-D		
		4		193 157	GRLZ-1/8-QS-4-D		
		6		193 158	GRLZ-1/8-QS-6-D		
		8		193 159	GRLZ-1/8-QS-8-D		

Referencias: válvulas reguladoras de caudal				Hojas de datos → Internet: grla	
	Conexión		Material	Nº de artículo	Tipo
	Rosca <sup>1)</sup>	Para tubo de diámetro interior [mm]			
<b>Para el aire de escape</b>					
	M5	3	Ejecución en metal	151 161	GRLA-M5-PK-3-B
		4		151 162	GRLA-M5-PK-4-B
		6		151 166	GRLA-1/8-PK-3-B
	G1/8	3		151 167	GRLA-1/8-PK-4-B
		4		151 167	GRLA-1/8-PK-4-B
		6		151 168	GRLA-1/8-PK-6-B

1) Tuerca para boquilla enchufable, únicamente con rosca G1/8

Referencias: tubo flexible neumático			Hojas de datos → Internet: pun	
	Pirorretardante	Material		
	Calibrado exterior	Para la utilización en las cercanías inmediatas de cabinas de soldadura	Poliuretano	PUN-V0

# Elemento de fijación lineal y giratorio CLR

Accesorios

FESTO

Referencias: detectores de posición para ranura en T, magnetoresistivos						Hojas de datos → Internet: smt	
	Tipo de fijación	Salida digital	Conexión eléctrica	Longitud del cable [m]	Nº art.	Tipo	
<b>Contacto normalmente abierto</b>							
	Montaje en la ranura desde la parte superior, a ras con el perfil del cilindro	PNP	Cable, trifilar	2,5	543 867	SMT-8M-PS-24V-K-2,5-OE	
			Conector M8x1, 3 contactos	0,3	543 866	SMT-8M-PS-24V-K-0,3-M8D	
		Conector M12x1, 3 contactos	0,3	543 869	SMT-8M-PS-24V-K-0,3-M12		
		NPN	Cable, trifilar	2,5	543 870	SMT-8M-NS-24V-K-2,5-OE	
Conector M8x1, 3 contactos	0,3		543 871	SMT-8M-NS-24V-K-0,3-M8D			
	Introducción a lo largo de la ranura, a ras con el perfil del cilindro	PNP	Cable, trifilar	2,5	175 436	SMT-8-PS-K-LED-24-B	
			Conector M8x1, 3 contactos	0,3	175 484	SMT-8-PS-S-LED-24-B	
<b>Contacto normalmente cerrado</b>							
	Montaje en la ranura desde la parte superior, a ras con el perfil del cilindro	PNP	Cable, trifilar	7,5	543 873	SMT-8M-PO-24V-K7,5-OE	

Referencias: detectores de posición para ranura en T, Reed magnéticos						Hojas de datos → Internet: sme	
	Tipo de fijación	Salida digital	Conexión eléctrica	Longitud del cable [m]	Nº art.	Tipo	
<b>Contacto normalmente abierto</b>							
	Montaje en la ranura desde la parte superior, a ras con el perfil del cilindro	Con contacto	Cable, trifilar	2,5	543 862	SME-8M-DS-24V-K-2,5-OE	
			5,0	543 863	SME-8M-DS-24V-K-5,0-OE		
			Cable, bifilar	2,5	543 872	SME-8M-ZS-24V-K-2,5-OE	
			Conector M8x1, 3 contactos	0,3	543 861	SME-8M-DS-24V-K-0,3-M8D	
	Introducción a lo largo de la ranura, a ras con el perfil del cilindro	Con contacto	Cable, trifilar	2,5	150 855	SME-8-K-LED-24	
			Conector M8x1, 3 contactos	0,3	150 857	SME-8-S-LED-24	
<b>Contacto normalmente cerrado</b>							
	Introducción a lo largo de la ranura, a ras con el perfil del cilindro	Con contacto	Cable, trifilar	7,5	160 251	SME-8-O-K-LED-24	

Referencias: cables				Hojas de datos → Internet: nebu	
	Conexión eléctrica en el lado izquierdo	Conexión eléctrica en el lado derecho	Longitud del cable [m]	Nº art.	Tipo
	Conector recto tipo zócalo M8x1, 3 contactos	Cable de 3 hilos, extremo libre	2,5	541 333	NEBU-M8G3-K-2.5-LE3
			5	541 334	NEBU-M8G3-K-5-LE3
	Conector recto tipo zócalo M12x1, 5 contactos	Cable de 3 hilos, extremo libre	2,5	541 363	NEBU-M12G5-K-2.5-LE3
			5	541 364	NEBU-M12G5-K-5-LE3
	Conector acodado tipo zócalo M8x1, 3 contactos	Cable de 3 hilos, extremo libre	2,5	541 338	NEBU-M8W3-K-2.5-LE3
			5	541 341	NEBU-M8W3-K-5-LE3
	Conector acodado tipo zócalo M12x1, 5 contactos	Cable de 3 hilos, extremo libre	2,5	541 367	NEBU-M12W5-K-2.5-LE3
			5	541 370	NEBU-M12W5-K-5-LE3

Referencias: tapa de ranura en T				
	Montaje	Longitud [m]	Nº de artículo	Tipo
	Enchufable	2x 0,5	151 680	ABP-5-S