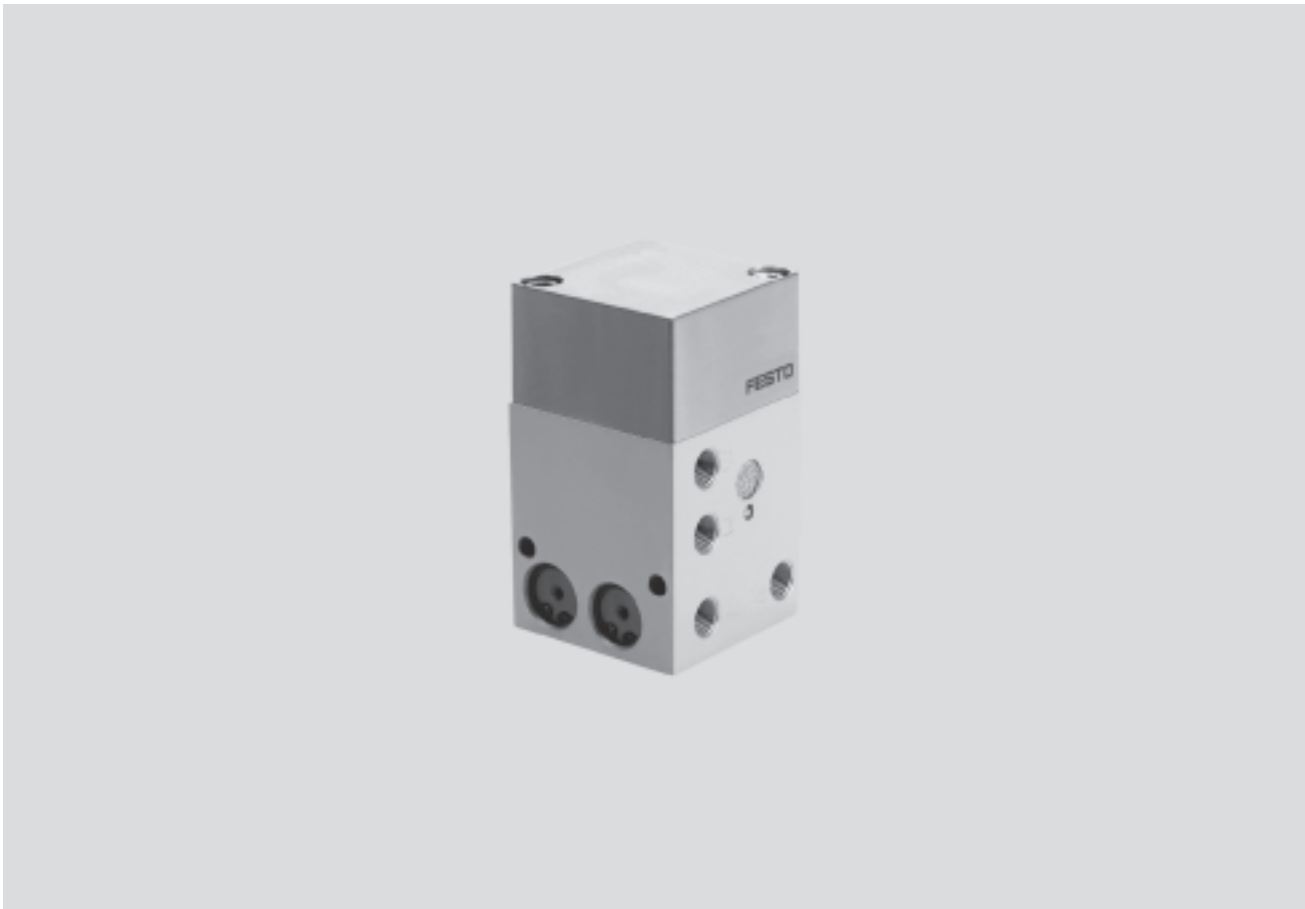


Zweihand-Steuerblock ZSB

Merkmale

FESTO



Sicherheitsbauteil

Der pneumatische Zweihand-Steuerblock kommt dort zum Einsatz, wo die Bedienungsperson bei Handbetätigung einer Unfallgefahr ausgesetzt ist, z. B. beim Auslösen von Druckluftzylindern oder Einrichtungen, bei denen beide Hände beim Starten aus

dem Gefahrenbereich entfernt sein müssen.
Nur wenn die beiden Eingänge p1 und p2 des Ventils gleichzeitig, d. h. innerhalb von 0,2 bis 0,5 Sekunden durch 3/2-Wege-Tasterventile beaufschlagt werden, erfolgt Dauersignal am Ausgang A.

Durch Loslassen eines oder beider Tasterventile wird der Durchfluss sofort unterbrochen und bei A angeschlossene Zylinder oder Ventile werden umgesteuert.
Der pneumatische Zweihand-Steuerblock ist ein Sicherheitsbauteil nach Maschinenrichtlinie

89/392/EWG Anhang 4 und CE-zertifiziert.
Er entspricht der Kategorie 1 nach EN 954 (nur in Verbindung mit einem Druckschaltventil, z. B. VD-3-PK-3) bzw. dem Typ III A nach EN 574.

 - Reparaturservice

Zweihand-Steuerblock ZSB

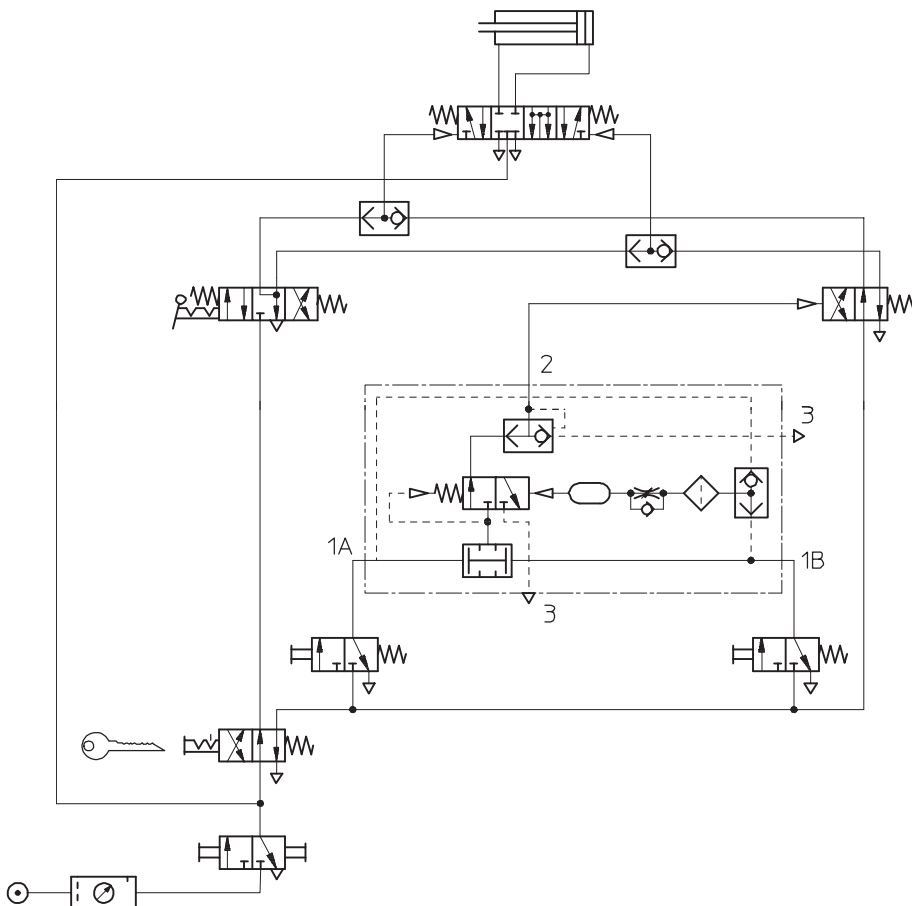
Datenblatt


FESTO

Technische Daten	
Betriebsmedium	gefilterte, geölte Druckluft
Konstruktiver Aufbau	Sitzventil
Nennweite [mm]	4
Normalnenndurchfluss [l/min]	>50
1 > 2	
Eingangsdruck [bar]	3 ... 8
Temperaturbereich [°C]	-10 ... +60
Pneumatischer Anschluss	G $\frac{1}{8}$
Befestigungsart	Befestigungsgewinde Durchgangsbohrungen im Gehäuse
Einbaulage	beliebig
Werkstoffe	Gehäuse: Aluminium, eloxiert; Dichtungen: Nitrilkautschuk
CE-Zeichen (siehe Konformitätserklärung)	nach EU-Maschinenrichtlinie
Gewicht [g]	490

Beispiel Schaltplan

Positionier- und Handventil für Einrichtbetrieb



 Hinweis

Bei der Montage der beiden Handtaster zur Betätigung des Zweihand-Steuerblocks ist dafür zu sorgen, dass die Schutzwirkung nicht auf einfache Weise aufgehoben werden kann, z. B. durch Betätigung mittels Hand und Ellbogen usw. Gegebenenfalls ist ein zusätzliches Schutzblech an den Handtastern anzubringen!

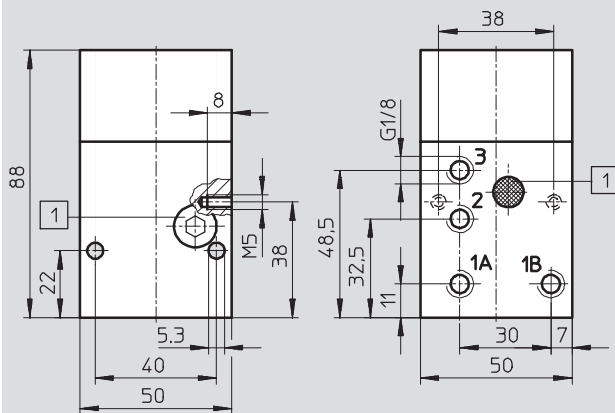
Zweihand-Steuerblock ZSB

Datenblatt

FESTO

Abmessungen

Download CAD-Daten → www.festo.com



1 Filter

1A, 1B = Druckluftanschluss

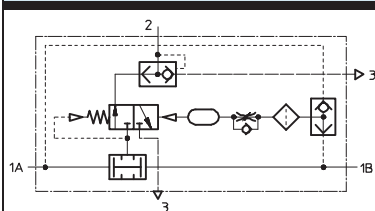
2 = Arbeits- bzw. Ausgangsleitungen

3 = Entlüftung

Bestellangaben

Schaltsymbol

Teile-Nr. Typ



3 527 ZSB-1/8