

Proportional-Druckregelventile VPPM

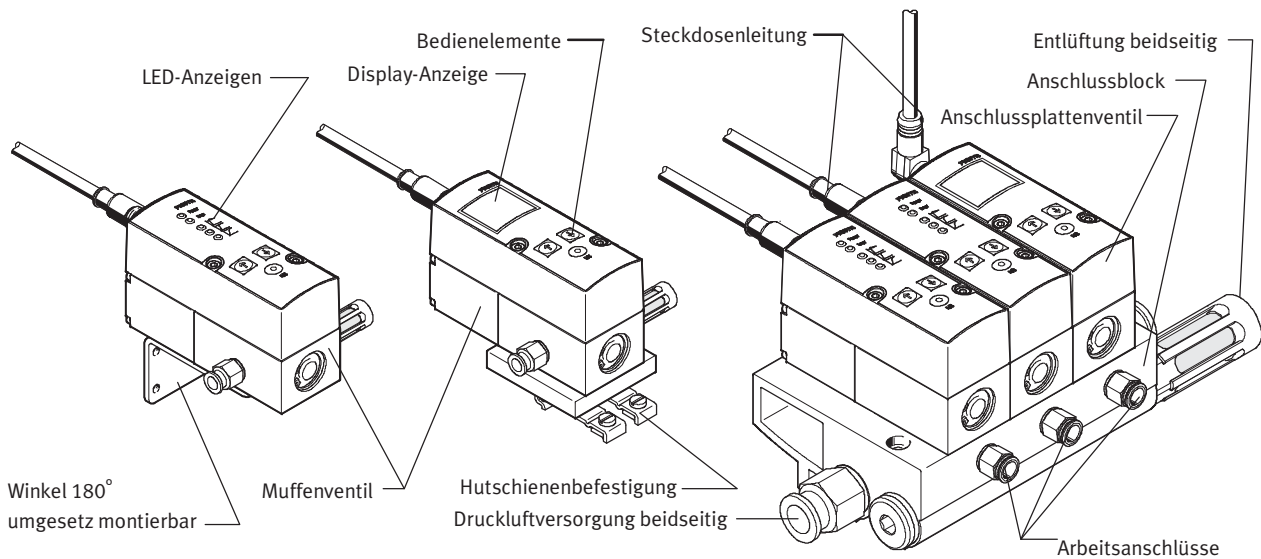
FESTO



Proportional-Druckregelventile VPPM

Allgemeines

FESTO



Innovativ

- Multi-Sensor-Control (Kaskadenregelung)
- Diagnose
- Wählbare Regelcharakteristik
- Temperaturkompensiert
- Hohe Dynamik
- Hohe Wiederholgenauigkeit
- Baukastenabwicklung

Variabel

- Einzelventile (Inline-/Muffenventil)
- Batterieventile (Anschlussplatten-/Flanschventil)
- Verschiedene Bedienoberflächen
 - LED-Anzeigen
 - LCD-Display
 - Einstell-/Wahltasten
- Ventile mit unterschiedlichen Druckbereichen wählbar
- Druckbereich am Ventil modifizierbar
- Verschiedene Sollwertvorgaben wählbar
 - Stromeingang
 - Spannungseingang

Betriebssicher

- Integrierter Drucksensor – mit eigenständigem Ausgang
- Kabelbruchüberwachung
- Druckerhalt bei Steuerungsausfall

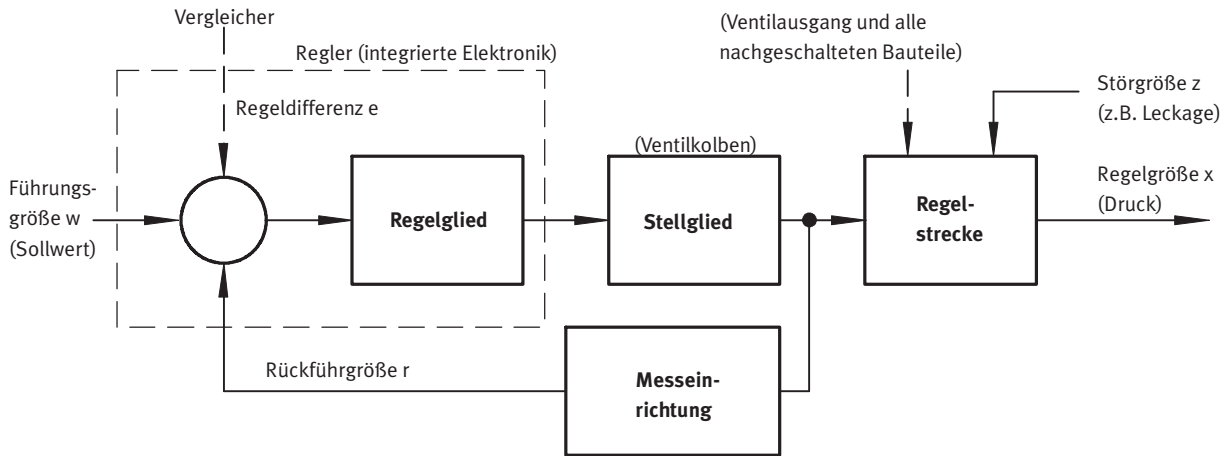
Montagefreundlich

- Anschlussblock (Batterieblock)
- Hutschienenbefestigung
- Einzeln mit Befestigungswinkel
- QS-Verschraubungen

Proportional-Druckregelventile VPPM

Allgemeines

Aufbau eines Regelkreises



Aufbau

Das Bild zeigt einen geschlossenen Regelkreis. Die Führungsgröße w (Sollwert z.B. 5 Volt oder 8 Milliampere) wirkt zunächst auf einen Vergleichler. Die Messeinrichtung liefert den Wert der Regelgröße x (Istwert z.B. 3 bar) als Rückführgröße r an den Vergleichler. Das Regelglied erkennt die

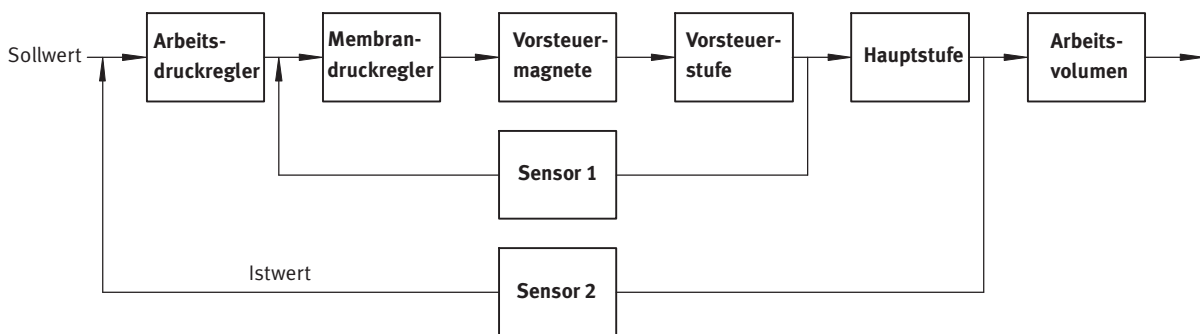
Regeldifferenz e und steuert das Stellglied an. Der Ausgang des Stellgliedes wirkt auf die Strecke. Damit versucht das Regelglied mit Hilfe des Stellgliedes, die Differenz zwischen Führungsgröße w und Regelgröße x auszugleichen.

Wirkungsweise

Dieser Vorgang läuft kontinuierlich ab, deshalb wird immer bemerkt, wenn die Führungsgröße sich ändert. Eine Regeldifferenz entsteht jedoch auch, wenn die Führungsgröße konstant ist und die Regelgröße sich ändert. Das ist der Fall, wenn sich der Durchfluß durch das Ventil auf Grund eines Schaltvorgangs, einer Zylinderbewegung oder eines Last-

wechsels ändert. Durch die Störgröße z wird ebenfalls eine Regeldifferenz hervorgerufen. Hier ist z.B. der Druckabfall in der Luftversorgung zu nennen. Die Störgröße z wirkt in nicht beabsichtigter Weise auf die Regelgröße x ein. In allen Fällen ist der Regler bestrebt die Regelgröße x der Führungsgröße w nachzuregeln.

Multi-Sensor-Control (Kaskadenregelung) des VPPM



Kaskadenregelung

Im Gegensatz zu den herkömmlichen direkt wirkenden Regelungen werden bei dem Prinzip des Multi-Sensor-Controls mehrere Regelkreise ineinander geschach-

telt. Die Gesamtregelstrecke wird dabei in kleinere, aufgabenspezifisch besser regelbare Teilstrecken untergliedert.

Regelgenauigkeit

Bei dem Prinzip des Multi-Sensor-Controls verbessert sich die Regelgenauigkeit und Dynamik ge-

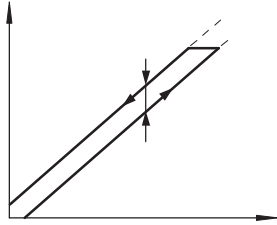
genüber einem einzel wirkenden Regler um ein Vielfaches.

Proportional-Druckregelventile VPPM

Allgemeines

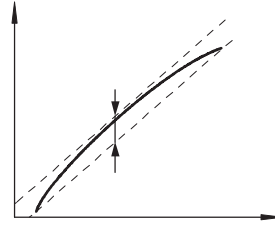
Begriffe zum Proportional-Druckregelventil

Hysterese



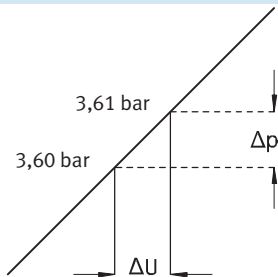
Zwischen dem eingegebenen Sollwert und dem ausgegebenen Druck besteht innerhalb einer Toleranz immer ein linearer Zusammenhang. Dennoch macht es einen Unterschied, ob der Sollwert ansteigend oder abfallend eingegeben wird. Die Differenz der maximalen Abweichungen nennt man Hysterese.

Linearitätsfehler



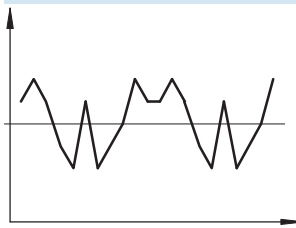
Der vollkommene lineare Verlauf der Regelkennlinie des Ausgangsdrucks ist theoretisch. Die maximale prozentuale Abweichung von dieser theoretischen Regelkennlinie nennt man Linearitätsfehler. Der Prozentwert bezieht sich auf den maximalen Ausgangsdruck. (Full Scale)

Ansprechempfindlichkeit



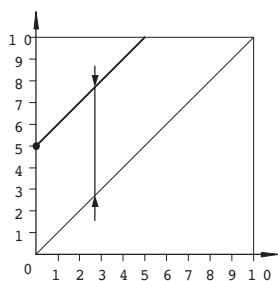
Wie feinfühlig man einen Druck verändern, d.h. einstellen kann, bestimmt die Ansprechempfindlichkeit des Gerätes. Die kleinste Sollwertdifferenz, die zu einer Änderung des Ausgangsdruck führt, wird als Ansprechempfindlichkeit bezeichnet. Hier 0,01 bar.

Wiederholgenauigkeit (Reproduzierbarkeit)



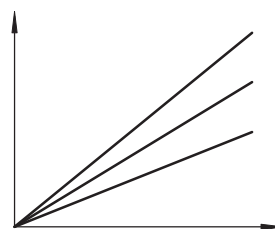
Wiederholgenauigkeit ist die Spanne, innerhalb derer die fluidische Ausgangsgröße streut, wenn dasselbe elektrische Eingangssignal, aus derselben Richtung kommt, wiederholt eingestellt wird. Die Wiederholgenauigkeit wird in % des maximalen fluidischen Ausgangssignals angegeben.

Nullpunktverschiebung



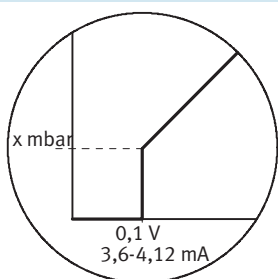
Wenn ein VPPM z.B. aus Sicherheitsgründen nicht entlüften darf, kann der Mindestdruck vom Nullpunkt nach oben weggeschoben werden. Dem kleinsten Sollwert ist dann z.B. ein Ausgangsdruck von 5 bar und dem größten Sollwert ein Ausgangsdruck von 10 bar zugeordnet. Wird die Nullpunktverschiebung genutzt ist die Nullpunktunterdrückung automatisch ausgeschaltet.

Druckbereichsanpassung



Im Auslieferungszustand entspricht 100% Sollwert gleich 100% des fluidischen Ausgangssignals. Die Druckbereichsanpassung oder -einstellung bietet die Möglichkeit dem Sollwert die fluidische Ausgangsgröße anzupassen.

Nullpunktunterdrückung

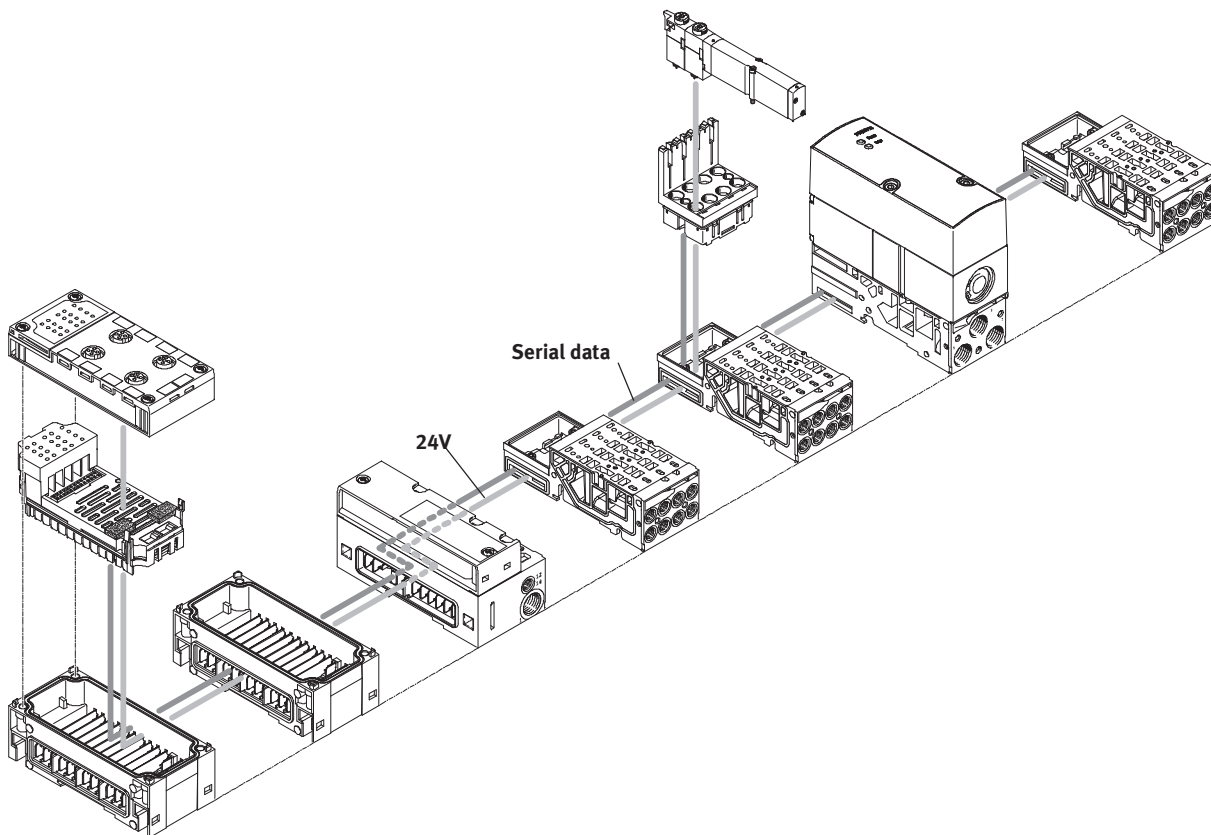


In der Praxis besteht die Möglichkeit, dass am Sollwerteingang des VPPM über den Sollwertgeber eine Restspannung oder ein Reststrom anliegt. Damit das Ventil bei Sollwert Null mit Sicherheit entlüftet, nutzt man die Nullpunktunterdrückung.

Proportional-Druckregelventile VPPM

Allgemeines

VPPM auf der Ventilinsel MPA



Innovativ

- Multi-Sensor-Control
- Diagnose via Bus
- Wählbare Regelcharakteristik
- Hohe Dynamik
- 2 Genauigkeitsstufen

Variabel

- Für alle gängigen Protokolle
- Als Einzeldruckregler
- Als Druckzonenregler
- 3 Ventile mit unterschiedlichen Druckbereichen wählbar
- 3 Druckbereich (Presets) über den Bus einstellbar
- Interne oder externe Druckversorgung möglich

Betriebssicher

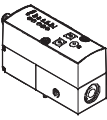
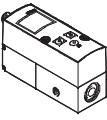
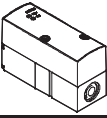
- Hohe Lebensdauer
- LED Anzeige für den Betriebszustand
- Druckerhalt bei Ausfall der Versorgungsspannung
- Schnelle Fehlersuche durch LED am Ventil und Diagnose über Feldbus
- Servicefreundlichkeit durch wechselbare Ventile

Montagefreundlich

- Einfacher Austausch der Ventile
- Geprüfte Einheiten
- Einfache Erweiterung der Ventilinsel

Proportional-Druckregelventile VPPM

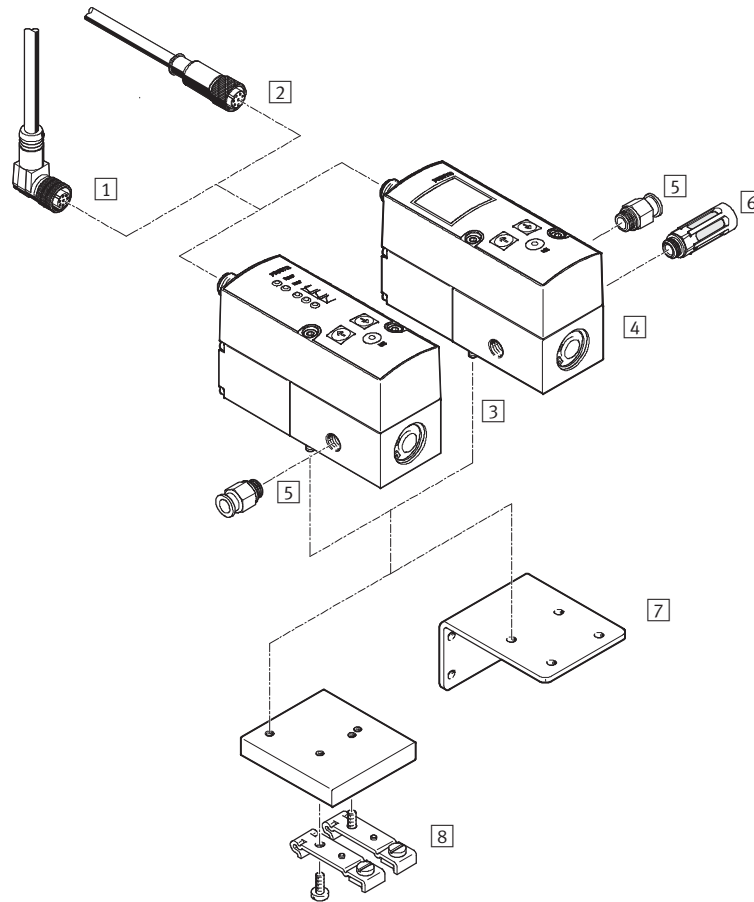
Lieferübersicht

Funktion	Ausführung	Konstruktiver Aufbau	Pneumatischer Anschluss 1, 2, 3	Nennweite Belüftung/ Entlüftung [mm]	Druckregelbereich [bar]	SOLL-Werteingabe			→ Seite/ Internet
						Spannungstyp 0 ... 10 V	Stromtyp 4 ... 20 mA	Digital –	
Druckregelventile	Mit LED								
		vor-gesteuertes Membranventil	G1/8	6/4,5	0,02 ... 2 0,06 ... 6 0,1 ... 10	■	■	–	11
			Anschlussplatte	6/4,5	0,02 ... 2 0,06 ... 6 0,1 ... 10	■	■	–	
	Mit LCD								
		vor-gesteuertes Membranventil	G1/8	6/4,5	0,02 ... 2 0,06 ... 6 0,1 ... 10	■	■	–	11
			Anschlussplatte	6/4,5	0,02 ... 2 0,06 ... 6 0,1 ... 10	■	■	–	
	Mit LED für Ventilinsel MPA								
	vor-gesteuertes Membranventil	Anschlussplatte MPA	6/4,5	0,02 ... 2 0,06 ... 6 0,1 ... 10	–	–	■	11	

Proportional-Druckregelventile VPPM

Peripherieübersicht

Einzelventil

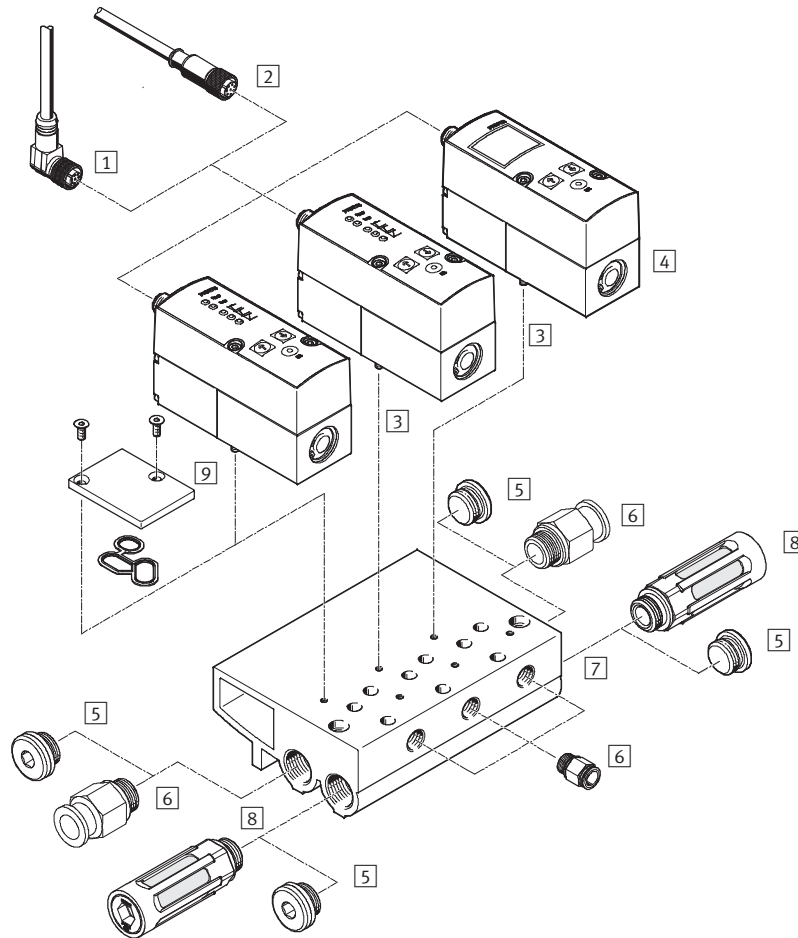


Zubehör		
	Kurzbeschreibung	→ Seite/Internet
1	Steckdosenleitung gewinkelt NEBU-M12W8-...	23
2	Steckdosenleitung gerade SIM-M12-8GD-...	23
3	Proportional-Druckregelventil VPPM	Bediengerät mit LED 11
4	Proportional-Druckregelventil VPPM	Bediengerät mit LCD 11
5	Steckverschraubung QS	zum Anschluss von außertolerierten Druckluftschläuchen qs
6	Schalldämpfer	zur Montage in Entlüftungsanschlüssen u
7	Winkel VAME-P1-A	zur Befestigung des Ventils 20
8	Hutschienenbefestigung VAME-P1-T	zur Befestigung an einer Hutschiene 18

Proportional-Druckregelventile VPPM

Peripherieübersicht

Ventilbatterie

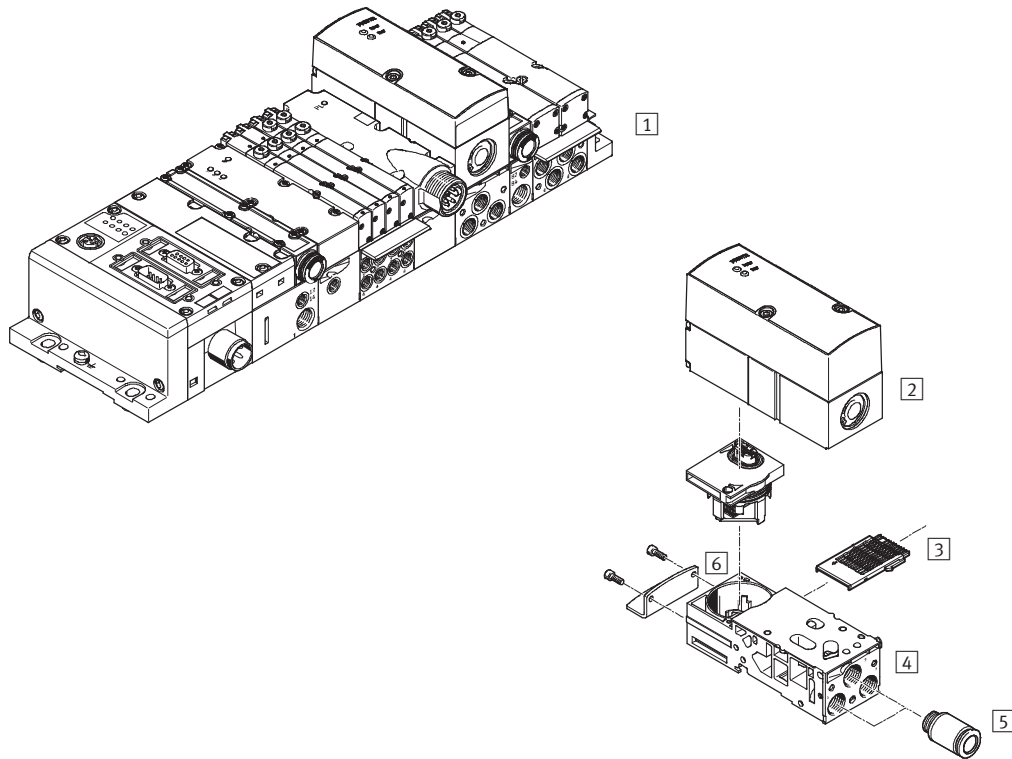


Zubehör		
	Kurzbeschreibung	→ Seite/Internet
1	Steckdosenleitung gewinkelt NEBU-M12W8-...	23
2	Steckdosenleitung gerade SIM-M12-8GD-...	23
3	Proportional-Druckregelventil VPPM	Bediengerät mit LED 11
4	Proportional-Druckregelventil VPPM	Bediengerät mit LCD 11
5	Blindstopfen B	– b
6	Steckverschraubung QS	zum Anschluss von außentolerierten Druckluftschläuchen qs
7	Anschlussblock VABM	– 18
8	Schalldämpfer	zur Montage in Entlüftungsanschlüssen u
9	Abdeckplatte VABB-P1	für Leerplatz, Dichtung und Senkschrauben im Lieferumfang enthalten 19

Proportional-Druckregelventile VPPM

Systemübersicht

VPPM für Ventilinsel MPA



Zubehör		
	Kurzbeschreibung	→ Seite/Internet
1	Ventilinsel MPA mit Feldbusanschluss und VPPM	mpa
2	Proportional-Druckregelventil VPPM	mpa
3	Elektrikverkettung VMPA1-FB-EV-AB	mpa
4	Anschlussplatte VMPA-FB-AP-P1	mpa
5	Steckverschraubung QS	qs
6	Befestigung VMPA-BG	mpa

Proportional-Druckregelventile VPPM


Typenschlüssel


VPPM		6	L	L	1	G18	0L	6H	V1	N	S1	
Typ												
VPPM	Proportional-Druckregelventil Modular											
Nennweite												
6	6 mm											
Bauart												
L	Muffenventil											
F	Flanschventil											
Montageart												
	Freie Montage											
Dynamikklasse												
L	Low											
Wegefunktion												
1	3/2-Wegeventil, Ruhestellung geschlossen											
Pneumatischer Anschluss												
G18	Gewinde G1/8											
F	Flansch/Anschlussplatte											
Unterer Druckwert Regelbereich												
0L	0 bar											
Oberer Druckwert Regelbereich												
2H	2 bar											
6H	6 bar											
10H	10 bar											
Sollwertvorgabe für Einzelventil												
V1	0 ... 10 V											
A4	4 ... 20 mA											
Schaltausgang												
N	NPN schaltend											
P	PNP schaltend											
Genauigkeit												
	2% (Standard)											
S1	1%											
Bediengerät												
	LED (Standard)											
C1	mit LCD, Druckeinheit variabel											


Proportional-Druckregelventile VPPM

Datenblatt

FESTO

 - Durchfluss
380 ... 1 400 l/min

 - Spannung
21,6 ... 26,4 V DC

 - Druckregelbereiche
0,02 ... 10 bar


Varianten

- Sollwerteingabe als analoges Spannungssignal 0 ... 10 V
- Sollwerteingabe als analoges Stromsignal 4 ... 20 mA
- LED Ausführung
- Mit LCD Display
- Schaltausgang NPN oder PNP
- Integration in Ventilinsel mit Feldbus



Allgemeine technische Daten			G $\frac{1}{8}$	Anschlussplatte	Ventilinsel MPA
Konstruktiver Aufbau			vorgesteuertes Membranregelventil		
Dichtprinzip			weich		
Betätigungsart			elektrisch		
Steuerart			vorgesteuert über 2/2-Wegeventile		
Befestigungsart			mit Durchgangsbohrung, mit Zubehör		
Einbaulage			beliebig		
Nennweite	Belüftung	[mm]	6		
	Entlüftung	[mm]	4,5		
Normalnennendurchfluss		[l/min]	→ Diagramme		
Produktgewicht		[g]	400		

Elektrische Daten			G $\frac{1}{8}$	Anschlussplatte	Ventilinsel MPA
Elektrischer Anschluß			Stecker, runde Bauform, 8-polig, M12		Inselverkettung
Betriebsspannungsbereich		[V DC]	24 ± 10% = 21,6 ... 26,4		
Restwelligkeit			10%		
Max. elektrische Leistungsaufnahme		[W]	7		
Signal Sollwerteingabe	Spannung	[V DC]	0 ... 10		digital über Feldbus
	Strom	[mA]	4 ... 20		
Kurzschlussfestigkeit			für alle elektrischen Anschlüsse		
Verpolungsschutz			für alle elektrischen Anschlüsse		
Schutzart			IP65		
CE-Zeichen			EU-konform nach Richtlinie 89/336/EWG (EMV)		

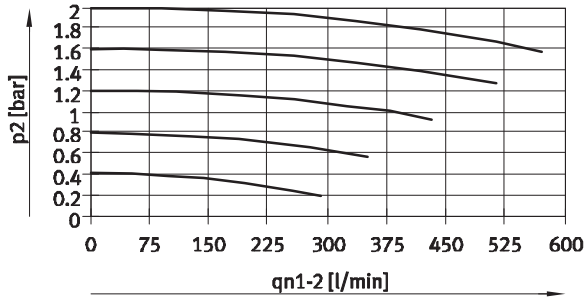
 - Hinweis
Bei Bruch der Versorgungsleitung bleibt der Ausgangsdruck ungeregelt erhalten.

Proportional-Druckregelventile VPPM

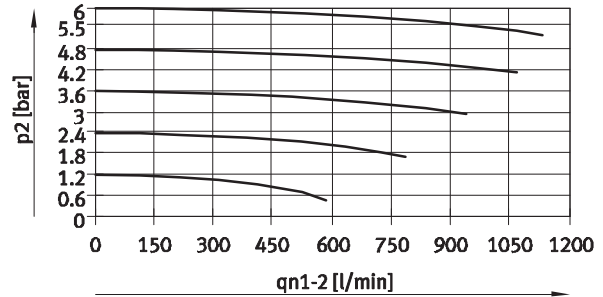
Datenblatt

Durchfluss q_n von 1→2 in Abhängigkeit vom Ausgangsdruck p_2

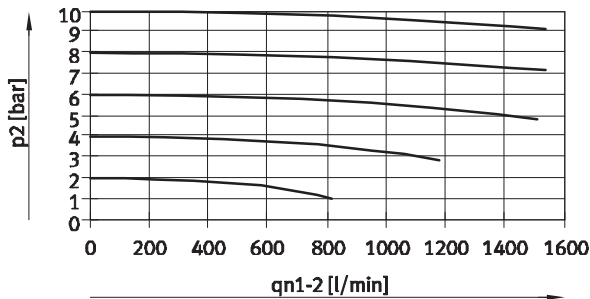
VPPM-6L-...-0L2H-... (2 bar)



VPPM-6L-...-0L6H-... (6 bar)

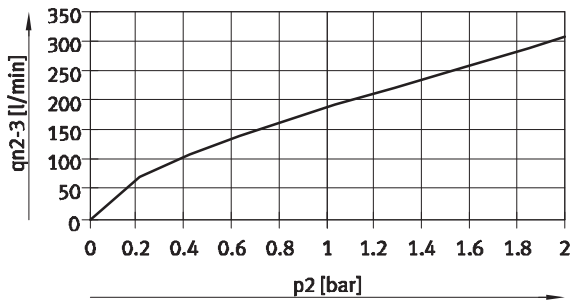


VPPM-6L-...-0L10H-... (10 bar)

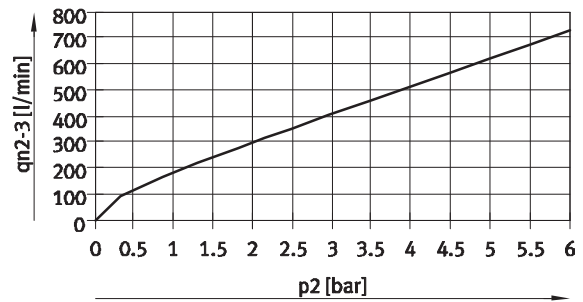


Durchfluss q_n von 2→3 in Abhängigkeit vom Ausgangsdruck p_2

VPPM-6L-...-0L2H-... (2 bar)



VPPM-6L-...-0L6H-... (6 bar)



VPPM-6L-...-0L10H-... (10 bar)



Proportional-Druckregelventile VPPM

FESTO

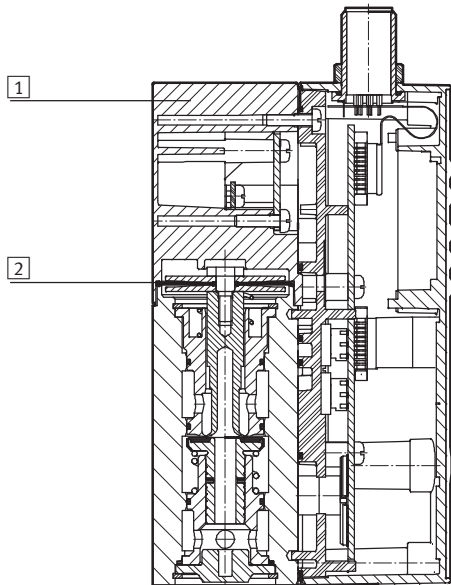
Datenblatt

Betriebs- und Umweltbedingungen				
Druckregelbereich	[bar]	0,02 ... 2	0,06 ... 6	0,1 ... 10
Betriebsmedium		Gefilterte, nicht geölte Druckluft, Filterfeinheit 40µm Neutrale Gase		
Eingangsdruck 1	[bar]	2 ²⁾ ... 4	2 ²⁾ ... 8	2 ²⁾ ... 11
Max. Druckhysterese	[mbar]	10	30	50
Linearitätsfehler FS (Full Scale)	[%]	± 0,5		
Wiederholgenauigkeit FS (Full Scale)	[%]	0,5		
Temperaturkoeffizient	[%/°C]	0,04/1		
Umgebungstemperatur	[°C]	0 ... 60		
Mediumtemperatur	[°C]	10 ... 50		
Korrosionsbeständigkeit	[KBK]	2 ¹⁾		

- 1) Korrosionsbeständigkeitsklasse 2 nach Festo Norm 940 070
Bauteile mit mäßiger Korrosionsbeanspruchung. Außenliegende sichtbare Teile mit vorrangig dekorativer Anforderung an die Oberfläche, die im direkten Kontakt zur umgebenden industriellen Atmosphäre bzw. Medien, wie Kühl- und Schmierstoffe stehen.
- 2) Der Eingangsdruck 1 sollte immer 1 bar größer sein als der maximal geregelte Ausgangsdruck.

Werkstoffe

Funktionsschnitt



1	Gehäuse	Aluminium-Knetlegierung
2	Membran	Nitrilkautschuk

Proportional-Druckregelventile VPPM

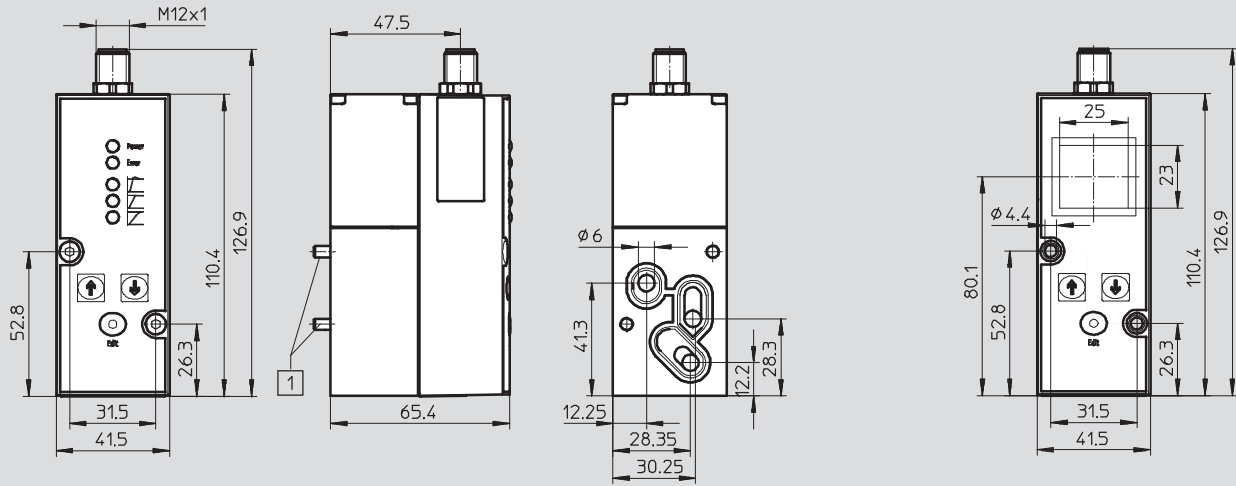
Datenblatt

Abmessungen

Download CAD-Daten → www.festo.com

VPPM-6F

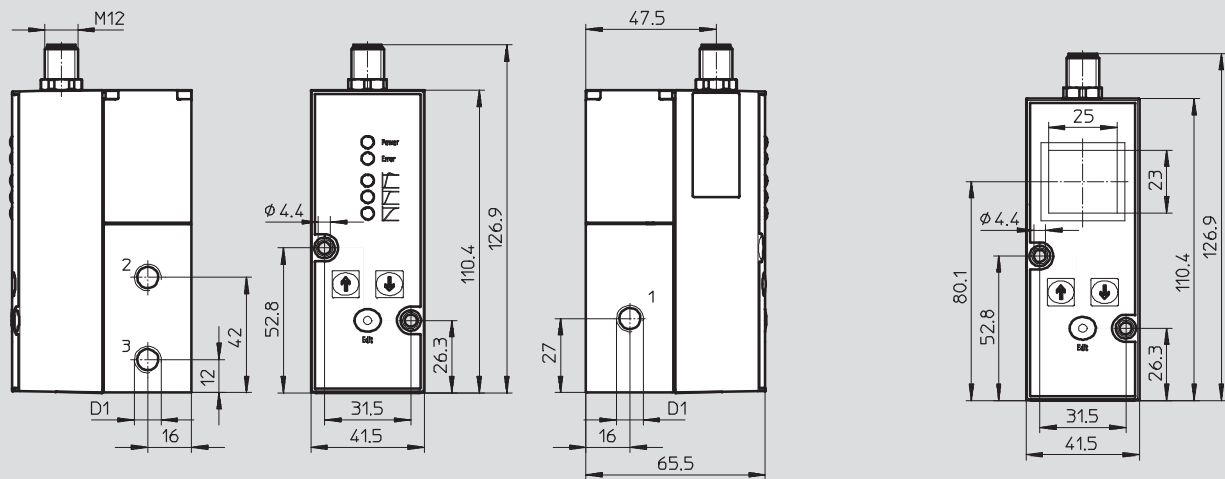
mit LCD



1 Zylinderschraube M4x65

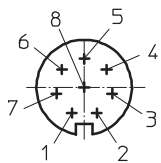
VPPM-6L

mit LCD



D1 = G $\frac{1}{8}$

M12 – Anschlussbelegung




- 1 Digitaler Eingang D1
- 2 DC +24 V Versorgungsspannung
- 3 Analoger Eingang W-
- 4 Analoger Eingang W+
- 5 Digitaler Eingang D2
- 6 Analoger Ausgang X
- 7 DC 0 V oder GND
- 8 Digitaler Ausgang D3

Proportional-Druckregelventile VPPM

FESTO

Datenblatt

Bestellangaben					
Pneumatischer Anschluss	Druckregelbereich [bar]	Spannungstyp 0 ... 10 V Teile-Nr. Typ		Stromtyp 4 ... 20 mA Teile-Nr. Typ	
Gesamtgenauigkeit 2%					
G $\frac{1}{8}$	0,02 ... 2	542233	VPPM-6L-L-1-G18-0L2H-V1N	542236	VPPM-6L-L-1-G18-0L2H-A4N
		542234	VPPM-6L-L-1-G18-0L6H-V1N	542237	VPPM-6L-L-1-G18-0L6H-A4N
		554043	VPPM-6L-L-1-G18-0L6H-V1P	554045	VPPM-6L-L-1-G18-0L6H-A4P
	0,06 ... 6	558337	VPPM-6L-L-1-G18-0L6H-V1P-C1	558338	VPPM-6L-L-1-G18-0L6H-A4P-C1
		542235	VPPM-6L-L-1-G18-0L10H-V1N	542238	VPPM-6L-L-1-G18-0L10H-A4N
Anschlussplatte	0,02 ... 2	542245	VPPM-6F-L-1-F-0L2H-V1N	542248	VPPM-6F-L-1-F-0L2H-A4N
		542246	VPPM-6F-L-1-F-0L6H-V1N	542249	VPPM-6F-L-1-F-0L6H-A4N
		558339	VPPM-6F-L-1-F-0L6H-V1P-C1	558340	VPPM-6F-L-1-F-0L6H-A4P-C1
	0,06 ... 6	558347	VPPM-6F-L-1-F-0L6H-V1N-C1		
		542247	VPPM-6F-L-1-F-0L10H-V1N	542250	VPPM-6F-L-1-F-0L10H-A4N
Gesamtgenauigkeit 1%					
G $\frac{1}{8}$	0,02 ... 2	542227	VPPM-6L-L-1-G18-0L2H-V1N-S1	542230	VPPM-6L-L-1-G18-0L2H-A4N-S1
		542228	VPPM-6L-L-1-G18-0L6H-V1N-S1	542231	VPPM-6L-L-1-G18-0L6H-A4N-S1
		554039	VPPM-6L-L-1-G18-0L6H-V1P-S1	554041	VPPM-6L-L-1-G18-0L6H-A4P-S1
	0,06 ... 6	542229	VPPM-6L-L-1-G18-0L10H-V1N-S1	542232	VPPM-6L-L-1-G18-0L10H-A4N-S1
		554040	VPPM-6L-L-1-G18-0L10H-V1P-S1	554042	VPPM-6L-L-1-G18-0L10H-A4P-S1
Anschlussplatte	0,02 ... 2	558335	VPPM-6L-L-1-G18-0L10H-V1P-S1-C1	558336	VPPM-6L-L-1-G18-0L10H-A4P-S1-C1
		542239	VPPM-6F-L-1-F-0L2H-V1N-S1	542242	VPPM-6F-L-1-F-0L2H-A4N-S1
		542240	VPPM-6F-L-1-F-0L6H-V1N-S1	542243	VPPM-6F-L-1-F-0L6H-A4N-S1
	0,06 ... 6	542241	VPPM-6F-L-1-F-0L10H-V1N-S1	542244	VPPM-6F-L-1-F-0L10H-A4N-S1
		0,1 ... 10			

 Hinweis

Weitere Varianten sind über den Produktbaukasten bestellbar.

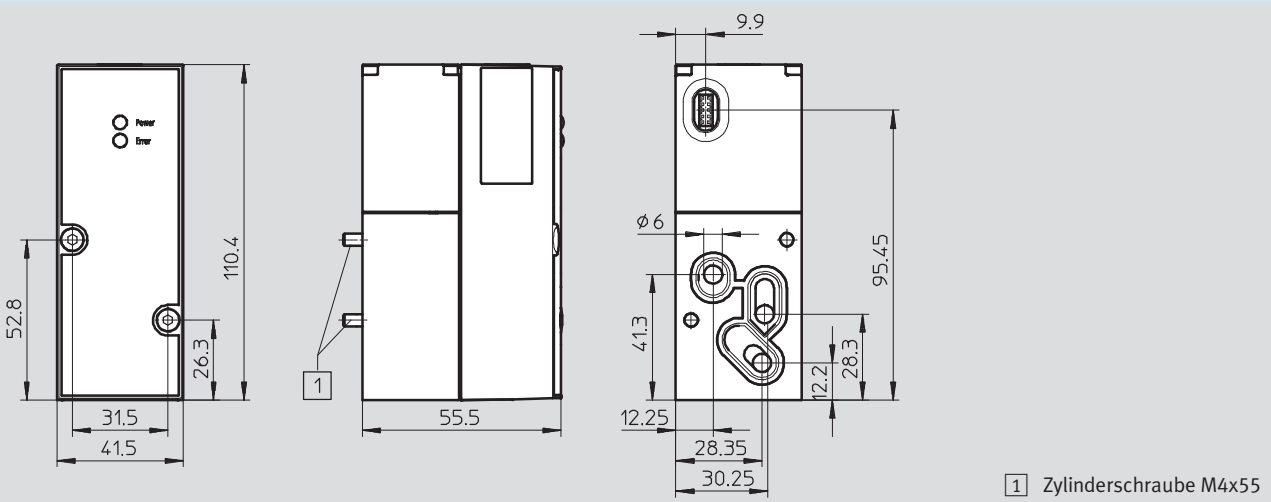
→ 16

VPPM für MPA-Feldbusvariante zusammen mit der Ventilinsel bestellen.

Abmessungen

 Download CAD-Daten → www.festo.com

VPPM für Ventilinsel MPA



Proportional-Druckregelventile VPPM

Bestellangaben – Produktbaukasten

M Mindestangaben →

Baukasten-Nr.	Bauart	Nennweite	Ventilart	Dynamik	Betriebsart Ventil	Anschlussart
543432	VPPM	6	L F	L	1	G18 F
Bestellbeispiel						
543432	VPPM	- 6	F	- L	- 1	- F

Bestelltabelle		Bedingungen	Code	Eintrag Code
Baugröße	6			
M Baukasten-Nr.	543432			
Bauart	modulares Druckregelventil		VPPM	VPPM
Nennweite	6		-6	-6
Ventilart	In-Line	¹	L	
	Flanschventil	²	F	
Dynamik	Dynamik low (vorgesteuert, weichdichtend)		-L	-L
Betriebsart Ventil	3/2-Wegeventil, Ruhestellung geschlossen		-1	-1
Anschlussart	G-Gewinde G1/8		-G18	
	Flansch/Anschlussplatte		-F	

¹ L Nur mit Anschlussart G18 (G-Gewinde G1/8)

² F Nur mit Anschlussart F (Flansch/Anschlussplatte)

Übertrag Bestellcode

Proportional-Druckregelventile VPPM

Bestellangaben – Produktbaukasten

→ M Mindestangaben					○ O Optionen	
Druckregelbereich	Alternativer unterer Druckregelbereich	Alternativer oberer Druckregelbereich	Sollwertangabe	Schaltausgang	Gesamtgenauigkeit	Bediengerät
OL2H OL6H OL10H	0,1 ... 10L	0,1 ... 10H	V1 A4	P N	S1	C1
-	6,5L	7,1H	- A4	P	- S1	C1

Bestelltabelle					
Baugröße		Bedingungen	Code		Eintrag Code
↓ M	Druckregelbereich	0 ... 2 bar		-OL2H	
		0 ... 6 bar		-OL6H	
		0 ... 10 bar		-OL10H	
	Alternativer unterer Druckregelbereich	0,1 ... 10 bar	3	-...L	
	Alternativer oberer Druckregelbereich	0,1 ... 10 bar	4	...H	
	Sollwertangabe	Spannung (Standard 0 ... 10 V)		-V1	
		Strom (Standard 4 ... 20 mA)		-A4	
Schaltausgang	PNP – schaltend		P		
	NPN – schaltend		N		
O	Gesamtgenauigkeit	1%		-S1	
	Bediengerät	mit LCD, Druckeinheit variabel		C1	

3 ...L Nicht mit Druckregelbereich (OL2H, OL6H, OL10H).
Muss immer kleiner sein als Alternativer oberer Druckregelbereich H

4 ...H Nicht mit Druckregelbereich (OL2H, OL6H, OL10H).
Muss immer größer sein als Alternativer unterer Druckregelbereich L

Übertrag Bestellcode

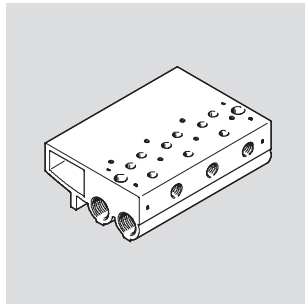
- - -

Proportional-Druckregelventile VPPM

Zubehör

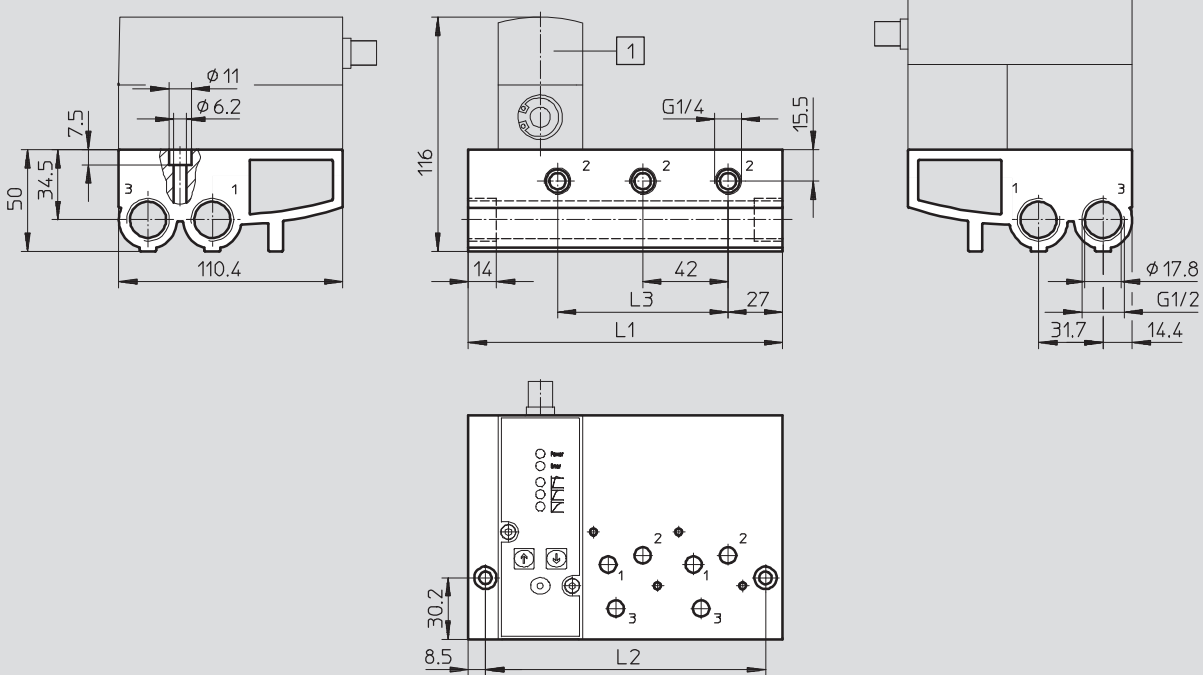
Anschlussblock VABM-P1

Werkstoff:
Aluminium-Knetlegierung



Abmessungen

Download CAD-Daten → www.festo.com



1 Proportional-Druckregelventil VPPM

Abmessungen und Bestellangaben						
Ventilplätze	L1	L2	L3	Gewicht [g]	KBK ¹⁾	Teile-Nr. Typ
2	113	96	42	900	2	542252 VABM-P1-SF-G18-2-P3
3	155	138	84	1 230	2	542253 VABM-P1-SF-G18-3-P3
4	197	180	126	1 565	2	542254 VABM-P1-SF-G18-4-P3

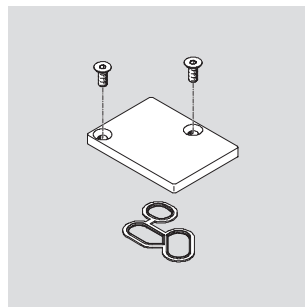
1) Korrosionsbeständigkeitsklasse 2 nach Festo Norm 940 070
Bauteile mit mäßiger Korrosionsbeanspruchung. Außenliegende sichtbare Teile mit vorrangig dekorativer Anforderung an die Oberfläche, die im direkten Kontakt zur umgebenden industrieeüblichen Atmosphäre bzw. Medien, wie Kühl- und Schmierstoffe stehen.

Proportional-Druckregelventile VPPM

Zubehör

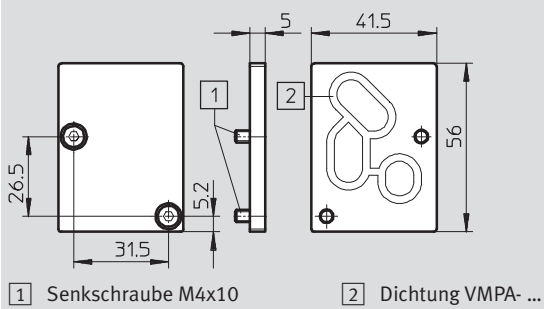
Abdeckplatte VABB-P1

Werkstoff:
Aluminium-Knetlegierung, NBR,
Stahl



Abmessungen

Download CAD-Daten → www.festo.com



Bestellangaben

Gewicht [g]	KBK	Teile-Nr.	Typ
35	1 ¹⁾	558350	VABB-P1

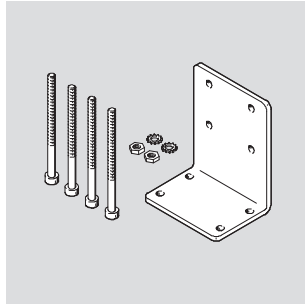
1) Korrosionsbeständigkeitsklasse 1 nach Festo Norm 940 070
Bauteile mit geringer Korrosionsbeanspruchung. Transport- und Lagerschutz. Teile ohne vorrangig dekorative Anforderung an die Oberfläche z. B. im nicht sichtbaren Innenbereich oder hinter Abdeckungen.

Proportional-Druckregelventile VPPM

Zubehör

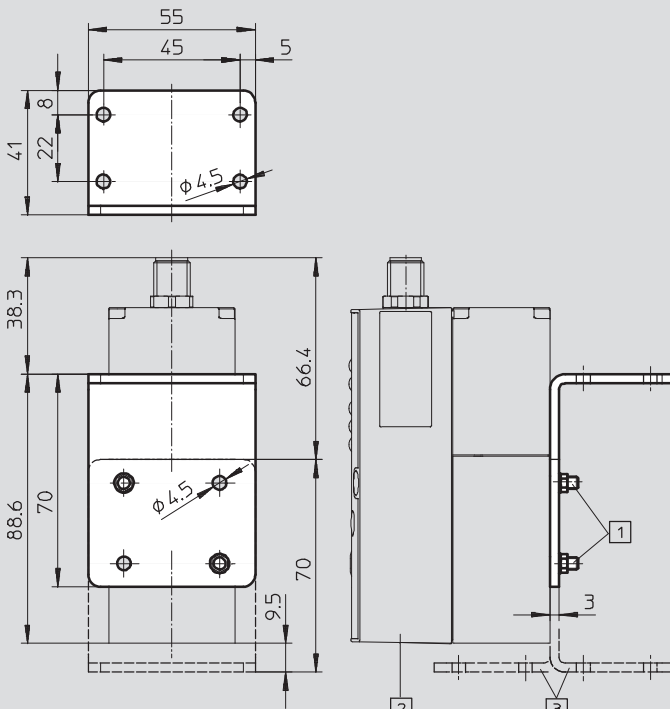
Winkel VAME-P1-A

Werkstoff:
Aluminium-Knetlegierung, Stahl



Abmessungen

Download CAD-Daten → www.festo.com



1 Zylinderschraube M4

2 Proportional-Druckregel-
ventil VPPM

3 Winkel kann optional
gedreht werden

Bestellangaben

Gewicht [g]	KBK	Teile-Nr.	Typ
71	1 ¹⁾	542251	VAME-P1-A

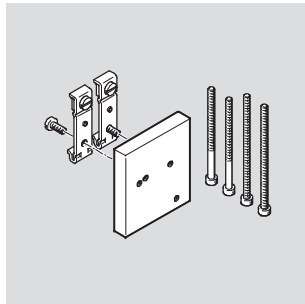
1) Korrosionsbeständigkeitsklasse 1 nach Festo Norm 940 070
Bauteile mit geringer Korrosionsbeanspruchung. Transport- und Lagerschutz. Teile ohne vorrangig dekorative Anforderung an die Oberfläche z. B. im nicht sichtbaren Innenbereich oder hinter Abdeckungen.

Proportional-Druckregelventile VPPM

Zubehör

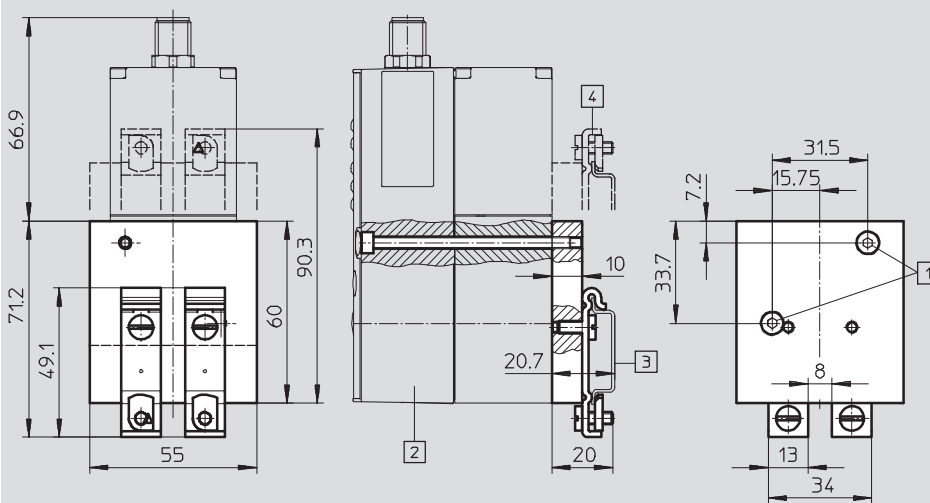
Hutschienenbefestigung VAME-P1-T

Werkstoff:
Aluminium-Knetlegierung, Stahl



Abmessungen

Download CAD-Daten → www.festo.com



1 Zylinderschraube M4

2 Proportional-Druckregelventil VPPM

3 Hutschiene NRH

4 Hutschienenbefestigung kann optional um 180° gedreht werden

Bestellangaben

Gewicht [g]	KBK	Teile-Nr.	Typ
150	1 ¹⁾	542255	VAME-P1-T

1) Korrosionsbeständigkeitsklasse 1 nach Festo Norm 940 070

Bauteile mit geringer Korrosionsbeanspruchung. Transport- und Lagerschutz. Teile ohne vorrangig dekorative Anforderung an die Oberfläche z. B. im nicht sichtbaren Innenbereich oder hinter Abdeckungen.

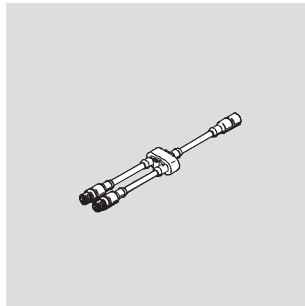
Proportional-Druckregelventile VPPM

Zubehör

Anschlussleitung

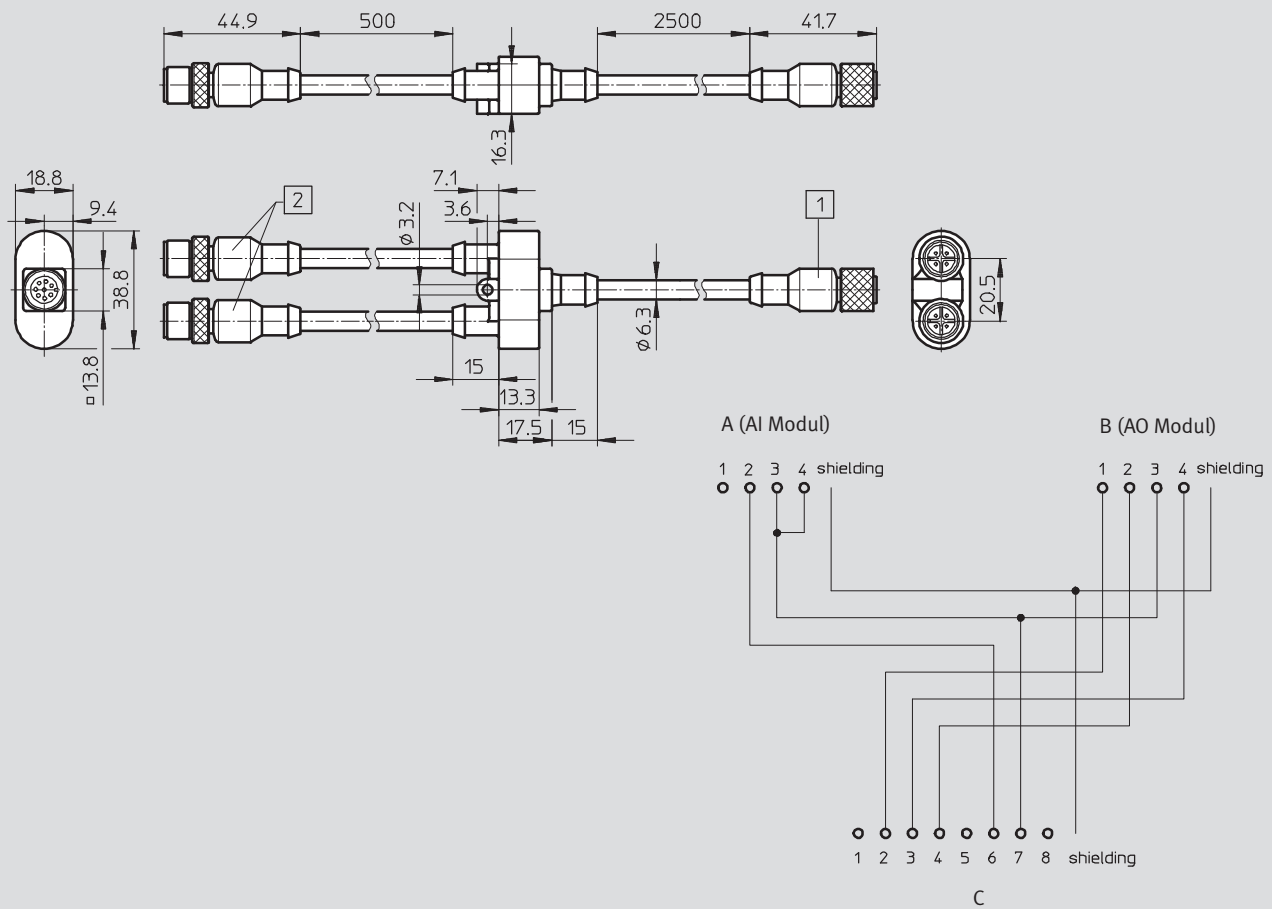
NEBV-M12G8-KD-3-M12G4

um das VPPM mit den analogen Ein- und Ausgangsmodulen der Steuerung CPX zu verbinden.



Abmessungen und Steckerbelegung

Download CAD-Daten → www.festo.com



1 Dose gerade 8-polig an VPPM

2 Stecker gerade 4-polig an CPX-Module

Proportional-Druckregelventile VPPM

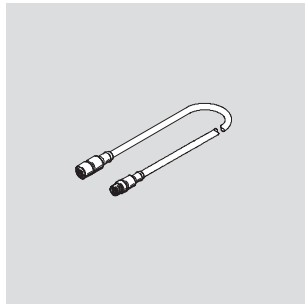
Zubehör

Anschlussleitung

NEBV-M12G8-K-2-M12G4

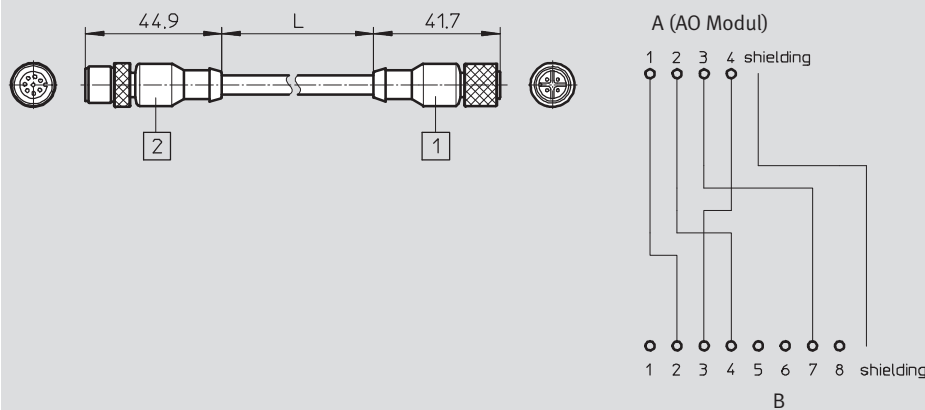
NEBV-M12G8-K-5-M12G4

um das VPPM mit den analogen Ausgangsmodulen der Steuerung CPX zu verbinden.





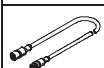
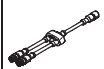
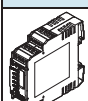
Abmessungen und Steckerbelegung

Download CAD-Daten → www.festo.com



Typ	2	1	L1
NEBV-M12G8-K-2-M12G4	Dose gerade, M12 8-polig an VPPM	Stecker gerade, M12	2 m
NEBV-M12G8-K-5-M12G4		4-polig an CPX-Modul	5 m

Bestellangaben

	Beschreibung	Kabellänge [m]	Teile-Nr.	Typ
Anschlussleitung		Datenblätter → Internet: steckdosenleitung		
	Dose gerade, 8-polig, M12	2	525616	SIM-M12-8GD-2-PU
		5	525618	SIM-M12-8GD-5-PU
		10	570008	SIM-M12-8GD-10-PU
	Dose gewinkelt, 8-polig, M12	2	542256	NEBU-M12W8-2-N-LE8
		5	542257	NEBU-M12W8-5-N-LE8
		10	570007	NEBU-M12W8-10-N-LE8
	Eine Dose gerade 8-polig und ein Stecker gerade 4-polig	2	553575	NEBV-M12G8-K-2-M12G4
		5	553576	NEBV-M12G8-K-5-M12G4
	Eine Dose gerade 8-polig und zwei Stecker gerade 4-polig	–	547888	NEBV-M12G8-KD-3-M12G4
Sollwertmodul		Datenblätter → Internet: mpz		
	Sollwertmodul zur Erzeugung von 6 + 1 analogen Spannungssignalen	–	546224	MPZ-1-24DC-SGH-6-SW5