

Montageplatten VN-T



Montageplatten VN-T

Datenblatt

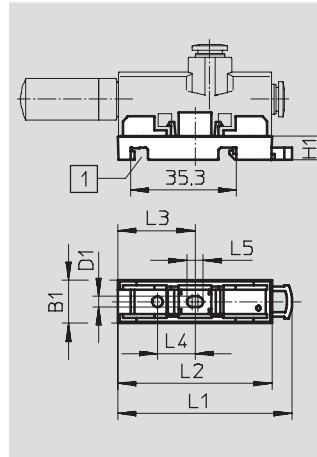
Montageplatte VN-T...-NRH

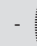
für Vakuumsaugdüse VN

→ Internet: vn
zur Montage an Hutschiene oder mit Durchgangsbohrung


Umgebungstemperatur:
0 ... +60 °C

Werkstoff:
Platte VN-T2/T3/T4: Polyacetal, verstärkt
Platte VN-T6: Polyamid, verstärkt
Schieber: Polyacetal
Kupfer- und PTFE-frei



 Hinweis
Horizontale Wandbefestigung ist bei Montageplatte VN-T6-BP-NRH nicht zulässig.

1 Passend für Hutschiene 35x7,5 nach DIN EN 50 022

Abmessungen und Bestellangaben												
Baubreite [mm]	B1	D1	H1	L1	L2	L3	L4	L5	KBK ¹⁾	Gewicht [g]	Teile-Nr.	Typ
10	10,4	3,5	8	56,5	51	25,5	12,5	5,5	2	3,5	196 951	VN-T2-BP-NRH
14	14,4	3,5	8	57,9	51,2	25,6	12,5	5,5	2	4,5	193 641	VN-T3-BP-NRH
18	18,4									5,5	195 279	VN-T4-BP-NRH
24	24	4,3	7,3	98	91	45,5	32,5	6,3	2	12,4	196 956	VN-T6-BP-NRH  Neu

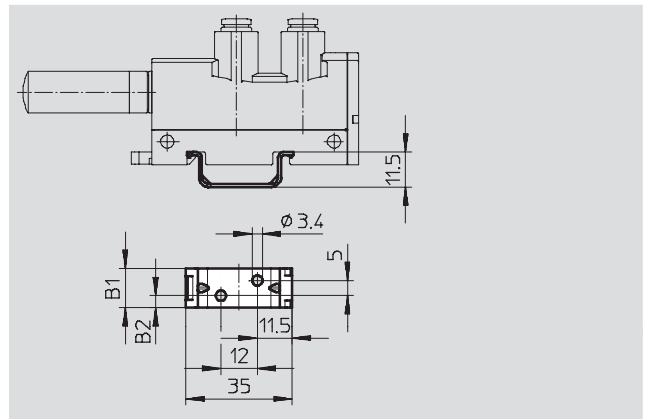
1) Korrosionsbeständigkeitsklasse 2 nach Festo Norm 940 070
Bauteile mit mäßiger Korrosionsbeanspruchung. Außenliegende sichtbare Teile mit vorrangig dekorativer Anforderung an die Oberfläche, die im direkten Kontakt zur umgebenden industriellen Atmosphäre bzw. Medien, wie Kühl- und Schmierstoffe stehen.


Montageplatte VN-T

für Vakuumsaugdüse VN-A/B/M

→ Internet: vn
zur Wandbefestigung mit Durchgangsbohrung für Gehäusetyp T3/T4

Werkstoff:
Platte: Stahl verzinkt
Kupfer- und PTFE-frei



 Hinweis
Für den Gehäusetyp T6 ist die Montageplatte VN-T6-NRH zu verwenden.

Abmessungen und Bestellangaben						
Baubreite [mm]	B1	B2	KBK ¹⁾	Gewicht [g]	Teile-Nr.	Typ
14	13	4	2	4,8	547 436	VN-T3-BP
18	17	6		6,4	547 437	VN-T4-BP

1) Korrosionsbeständigkeitsklasse 2 nach Festo Norm 940 070
Bauteile mit mäßiger Korrosionsbeanspruchung. Außenliegende sichtbare Teile mit vorrangig dekorativer Anforderung an die Oberfläche, die im direkten Kontakt zur umgebenden industriellen Atmosphäre bzw. Medien, wie Kühl- und Schmierstoffe stehen.