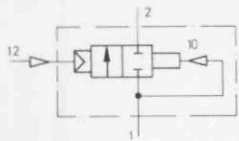


Pneumatisch betätigte Ventile  
2/2-Wegeventile, G 1/4 bis G 1

Pneumatikventil Auslauftyp

Kunststoff-Ausführung Typ VLX-... Lieferbar bis 12/98

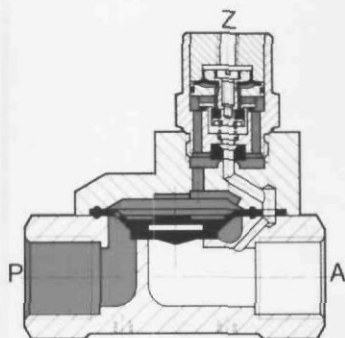
Messing-Ausführung Typ VLX-...-MS



Nur für die Dauer der Signalgabe auf Anschluß 12 wird das Ventil umgesteuert.

Hinweis: Beim Zuschalten des Drucks öffnet die Membrane kurzzeitig.

- 1 (P) = Druckluftanschluß
- 2 (A) = Arbeits- bzw. Ausgangsleitung
- 12 (Z) = Entlüftungen



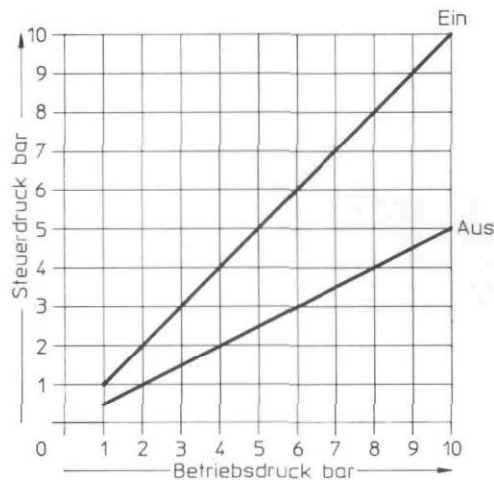
Typ VLX-...



Typ VLX-...-MS



Minimaler Steuerdruck in Abhängigkeit vom Betriebsdruck

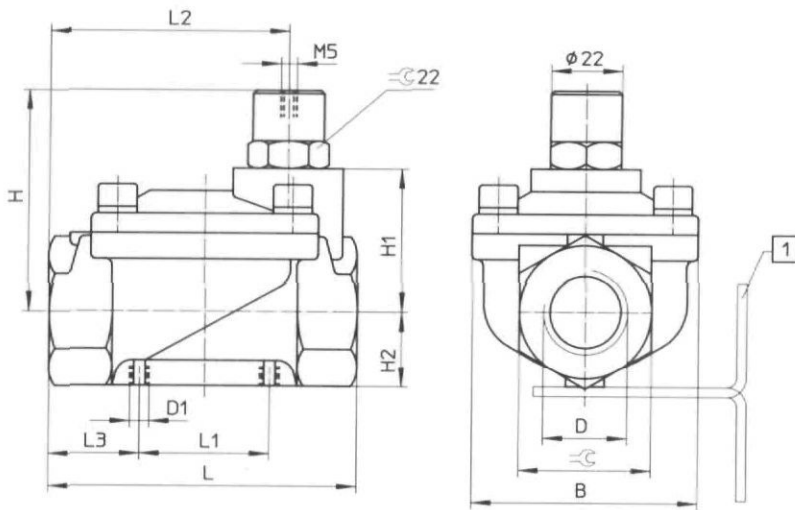


Bestellbezeichnung	Messing-Ausführung	34 432	34 433	34 434	34 435	34 436
		VLX-2-1/4-MS	VLX-2-3/8-MS	VLX-2-1/2-MS	VLX-2-3/4-MS	VLX-2-1-MS
Haltewinkel		9769 HRM-1			9770 HRM-2	
Medium		gefilterte, geölte oder gefilterte, nicht geölte Druckluft				
Bauart		Sitzventil, indirekt betätigt mit Membransteuerung				
Befestigungsart		Leitungseinbau, Befestigungsgewinde oder Haltewinkel				
Anschluß	Arbeitsleitung	G 1/4	G 3/8	G 1/2	G 3/4	G 1
	Steuerleitung	M5				
Nennweite		13 mm	13 mm	13 mm	20 mm	25 mm
Normalnenndurchfluß (1 → 2)		2400 l/min	3800 l/min	4000 l/min	10500 l/min	14000 l/min
Kv-Wert		25 l/min	35,6 l/min	54 l/min	130 l/min	195 l/min
Betriebsdruckbereich		1 bis 10 bar				
Steuerdruckbereich		siehe Diagramm oben				
Min. Differenzdruck zum Öffnen		0,8 bar				
Schaltzeit bei 6 bar	Ein	20 ms	20 ms	20 ms	30 ms	30 ms
	Aus	12 ms	12 ms	12 ms	20 ms	30 ms
Temperaturbereich		-10 bis +60° C				
Werkstoffe		Gehäuse: Messing; Membrane: Perbunan				
Gewicht	Messing-Ausführung	0,550 kg	0,525 kg	0,500 kg	1,240 kg	1,100 kg

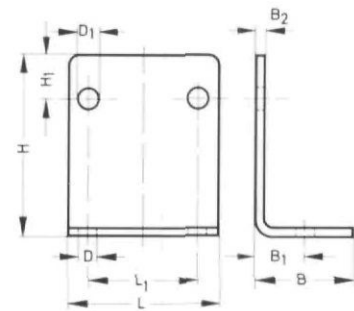
# Pneumatisch betätigte Ventile

## 2/2-Wegeventile, G 1/4 bis G 1

### Typ VLX-...-MS



### Typ HRM-...



Max. Anzugsmomente:  
 Anschluß 2(A) und 1(P) bei G 1/4 5 Nm (0,5 kpm)  
 G 3/8 15 Nm (1,5 kpm)  
 G 1/2 20 Nm (2 kpm)  
 G 3/4 30 Nm (3 kpm)  
 G 1 40 Nm (4 kpm)

1 Haltewinkel Typ HRM-...

Typ	B	D	D <sub>1</sub>	H	H <sub>1</sub>	H <sub>2</sub>	L	L <sub>1</sub>	L <sub>2</sub>	L <sub>3</sub>	⊕
VLX-2-1/4-MS	48	G 1/4	M4	56,5	32,5	15,5	67	25	47	21	27
VLX-2-3/8-MS	48	G 3/8	M4	56,5	32,5	15,5	67	25	47	21	27
VLX-2-1/2-MS	48	G 1/2	M4	56,5	32,5	15,5	67	25	47	21	27
VLX-2-3/4-MS	70	G 3/4	M6	68	44	23	95	40	73,5	28	41
VLX-2-1-MS	70	G 1	M6	68	44	23	95	40	73,5	28	41

Typ	B	B <sub>1</sub>	B <sub>2</sub>	D	D <sub>1</sub>	H	H <sub>1</sub>	L	L <sub>1</sub>
HRM-1	25	12,5	2	6	5	37	10	40	25
HRM-2	35	17,5	3	7	7	66	16	55	40