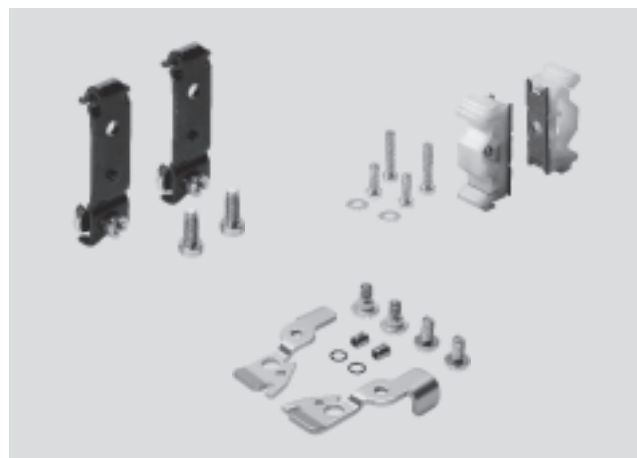


Befestigungselemente

Datenblatt

Befestigungselemente ermöglichen das Befestigen von Ventilinseln an Wänden und Maschinenteilen


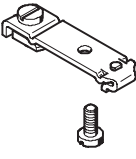
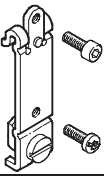
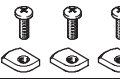
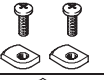
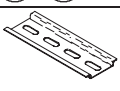



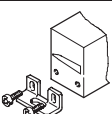

Bestellangaben Hutschienebefestigungen						
Ansicht	Produktgewicht [g]	Werkstoff	Funktion	Abmessungen [mm]	Teile-Nr.	Typ
	69,6	Stahl, kaltgewalzt	Befestigungsmaterial (Set) für Hutschieneinstallation. Ermöglicht das Anbringen von dafür vorgesehenen Ventilinseln/Modulen an einer Hutschiene. Umfasst kleinen Schwenkhebel rechts und links und Montagematerial.	62x24x13,5 (LxBxH) Materialstärke: 3	18 649	IBGH-03-4,0
	79,5		Befestigungsmaterial (Set) für Hutschieneinstallation. Ermöglicht das Anbringen von dafür vorgesehenen Ventilinseln/Modulen an einer Hutschiene. Umfasst kleinen Schwenkhebel links und großen Schwenkhebel rechts und Montagematerial.	62x24x13,5 81x24x13,5 (LxBxH) Materialstärke: 3	18 747	IBGH-03-7,0
	44,1		Befestigungsmaterial (Set) für Hutschieneinstallation. Ermöglicht das Anbringen von dafür vorgesehenen Ventilinseln/Modulen an einer Hutschiene. Umfasst kleinen Schwenkhebel rechts und Montagematerial.	62x24x13,5 (LxBxH) Materialstärke: 3	526 033	CPX-03-4,0
	48,3		Befestigungsmaterial (Set) für Hutschieneinstallation. Ermöglicht das Anbringen von dafür vorgesehenen Ventilinseln/Modulen an einer Hutschiene. Umfasst großen Schwenkhebel rechts und Montagematerial.	81x24x13,5 (LxBxH) Materialstärke: 3	526 034	CPX-03-7,0

Befestigungselemente

Datenblatt

FESTO

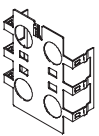
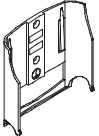



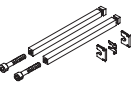
Bestellangaben allgemeine Befestigungen						
Ansicht	Produktgewicht [g]	Werkstoff	Funktion	Abmessungen [mm]	Teile-Nr.	Typ
	35,1	Stahl/Kunststoff	Sockel für Hutschiennenmontage. Wird an das Bauteil angeschraubt und danach kann die ganze Einheit auf eine Hutschiene aufgesetzt werden.	47x12x18,1 (LxBxH)	170 169	CP-TS-HS-35
	29,9	Stahl, kaltgewalzt	Befestigungsschiene für Hutschiennenmontage. Wird an das Bauteil angeschraubt und danach kann die ganze Einheit auf eine Hutschiene aufgesetzt werden. Inklusive Schraube M4x10 (Kombi-Kreuzschlitz).	49,1x13x8,7 (LxBxH) Materialstärke: 2	527 392	CPASC-BG-NRH
	15,2	Stahl, kaltgewalzt	Befestigungsschiene für Hutschiennenmontage. Wird an das Bauteil angeschraubt und danach kann die ganze Einheit auf eine Hutschiene aufgesetzt werden. Inklusive 2 Schrauben M3x6 (Torx).	55,1x13x7,7 (LxBxH) Materialstärke: 2	536 689	CPX-MMI-1-NRH
	10,5	Stahl, kaltgewalzt	Klemmstücke für Hutschiennenmontage. Werden an das Bauteil angeschraubt und klemmen diese auf einer Hutschiene fest. Inklusive Schraube M4x12 (Kombi-Kreuzschlitz).	8 x 11,8 (LxB) Materialstärke: 2,5	526 032	CPX-CPA-BG-NRH
	8,8				173 498	CPA-BG-NRH
	600	Stahl	Hutschiene Wird an einer ebenen Fläche (Wand) angeschraubt und kann dann eine Vielzahl von Bauteilen tragen.	35 x 7,5 (BxH) Materialstärke: 1 Länge nach Anforderung	35 430	NRH-35-2000

Bestellangaben Wandbefestigungen						
Ansicht	Produktgewicht [g]	Werkstoff	Funktion	Abmessungen [mm]	Teile-Nr.	Typ
	8,8	Feinkorn-Kaltpresstahl	Haltewinkel zur Befestigung von Ventilinseln an ebenen Flächen. Inklusive 2 Schrauben M3x9 (Innensechskant SW 2,5)	18 x 15 (LxB) Materialstärke: 2	534 416	VMPA-BG-RW
	23,5	Baustahl	Haltewinkel zur Befestigung von Ventilinseln an ebenen Flächen. Inklusive 2 Schrauben M3x10 (Kreuzschlitz)	20 x 34 (LxB) Materialstärke: 2	18 678	IBGW-03
	28,8	teilarom. Polyamid (IXEF)	Befestigungswinkel, dient als zusätzliche Befestigung bei größeren Ventilinseln	15x10,8x17,5 (LxBxH)	529 040	CPX-BG-RW-10x

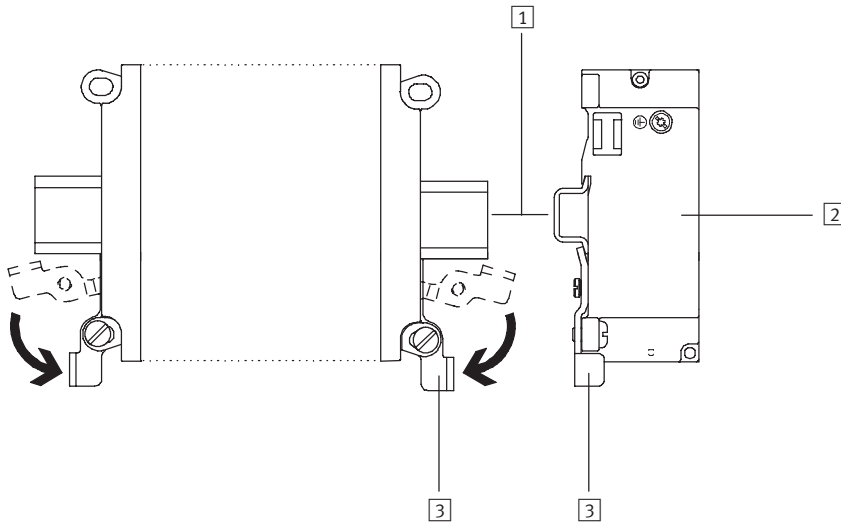
Befestigungselemente

Datenblatt

FESTO

Bestellangaben allgemeine Befestigungen						
Ansicht	Produktgewicht [g]	Werkstoff	Funktion	Abmessungen [mm]	Teile-Nr.	Typ
	20	Bronze, verzinkt	Abschirmblech, wird auf ein CPX-Modul aufgesetzt und schirmt dieses elektromagnetisch ab.	59,9x50,5x16 (LxBxH)	526 184	CPX-AB-S-4-M12
	25,2	Stahl	ermöglicht das Befestigen des MMI an beliebiger Stelle	84,3x92 (BxH)	534 705	CPX-MMI-1-H
	0,7	Automatenstahl, verzinkt	wird in Bohrungen eines Gehäuseblechs eingesetzt und ermöglicht dann das Anschrauben eines Sub-D Steckers	L: 10; Gewinde M4	366 598	4-40UNC
				L: 10; Gewinde M3	340 960	UNC 4-40/M3x5
				L: 11; Gewinde M3	533 000	UNC 4-40/M3x6
	60	entsprechend den Einzelkomponenten	Montageset für CDVI-Ventilinsel; zur Montage an Maschinenteilen	–	534 436	CDSV5.0
	–	Stahl, verzinkt	Schraube als Ersatzteil, nach DIN 912	L: 45; Gewinde: M3	527 643	M3x45
	23,9	Vergütungsstahl	Zuganker, ermöglicht das montieren von CPX-Einzelkomponenten zu einer Einheit. In unterschiedlichen Längen für eine unterschiedliche Anzahl Module, Gewindeeinheitlich M4.	60 (L) Erweiterung für 1 Modul	525 418	CPX-ZA-1-E
	42,1			72,1 (L) 1 Modul	195 718	CPX-ZA-1
	73,7			122,2 (L) 2 Module	195 720	CPX-ZA-2
	103,9			172,3 (L) 3 Module	195 722	CPX-ZA-3
	133			222,4 (L) 4 Module	195 724	CPX-ZA-4
	167,7			272,5 (L) 5 Module	195 726	CPX-ZA-5
	197,3			322,6 (L) 6 Module	195 728	CPX-ZA-6
	225,4			372,7 (L) 7 Module	195 730	CPX-ZA-7
	254,4			422,8 (L) 8 Module	195 732	CPX-ZA-8
	280,3			472,9 (L) 9 Module	195 734	CPX-ZA-9
310	523 (L) 10 Module	195 736	CPX-ZA-10			

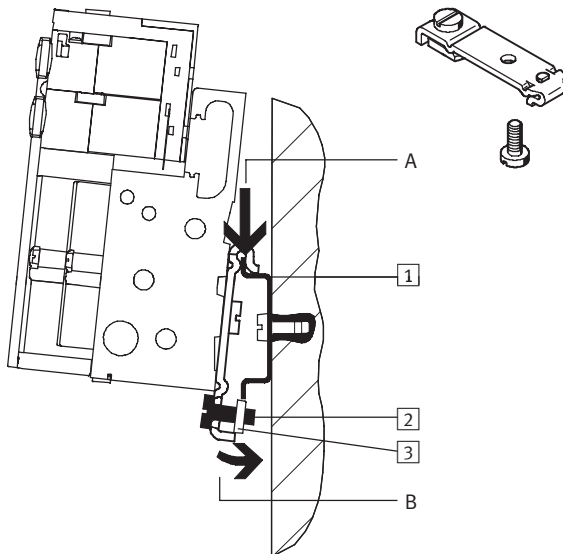
Beispiele für Hutschiennenmontage mit Schwenkhebeln



Die Ventilinsel wird in die Hutschiene eingehängt und mit den Schwenkhebel arretiert.

- 1 Hutschiene
- 2 Ventilinsel
- 3 Schwenkhebel

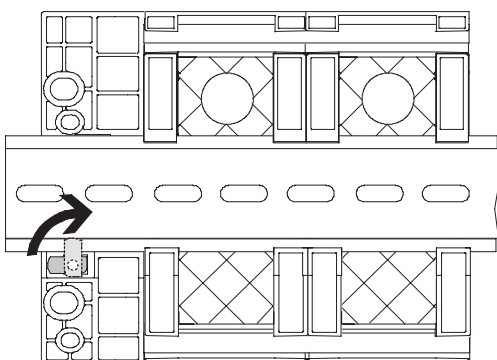
mit Befestigungsschiene



Die Ventilinsel wird in die Hutschiene eingehängt (siehe Pfeil A). Danach wird die Ventilinsel auf die Hutschiene geschwenkt und durch das Klemmstück befestigt (siehe Pfeil B).

- 1 Bohrungen zur Wandmontage
- 2 Selbstfurchende M4x10-Schraube der Hutschiene-Klemmeinheit
- 3 Klemmstück der Hutschiene-Klemmeinheit

mit Klemmstücken



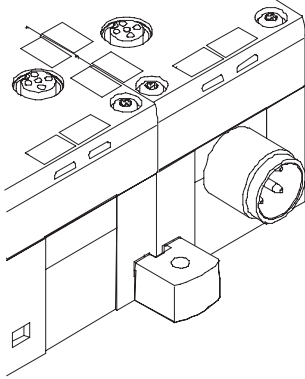
Im rückwärtigen Profil der (CPX-)Module ist die Hutschiennenmontage eingepreßt. Über die Hutschienebefestigungen lassen sich die Module auf der Hutschiene verriegeln.

Befestigungselemente

Datenblatt

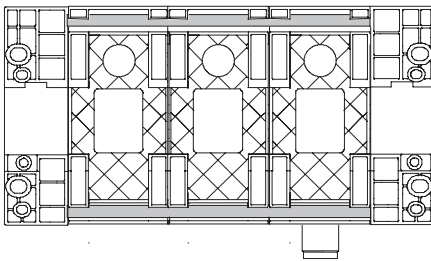
FESTO

Beispiele für Wandmontage mit Befestigungswinkel



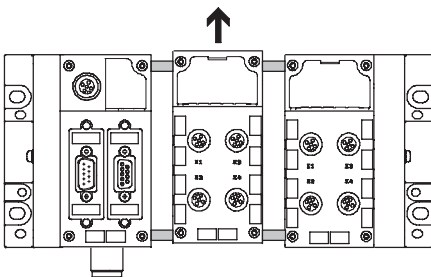
Für längere Ventilinseln stehen zusätzliche Befestigungswinkel (für das CPX-Terminal) zur Verfügung, die in jedem Modul angebracht werden können.

Beispiele für allgemeine Befestigungsarten mit Zuganker



Die CPX-Module werden mit speziellen Zugankern mechanisch miteinander verbunden. Die Befestigung erfolgt mit nur 2 Schrauben in den Endplatten für die gesamte Einheit.

Der Zuganker gewährleistet eine hohe mechanische Belastbarkeit der Einheit und ist somit das "Mechanische Rückgrat" des CPX-Terminals.



Eine offene Konstruktion erlaubt den Austausch der Verkettungsblöcke im montierten Zustand. Mit dem Zuganker-Erweiterungssatz kann das CPX-Terminal um ein Modul erweitert werden.