

Vakuumsaugdüsen VAD-M

FESTO



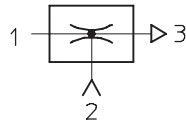
Vakuumsaugdüsen

Merkmale

FESTO

Produktübersicht

Vakuumerzeuger



Alle Vakuumerzeuger von Festo sind einstufig aufgebaut und funktionieren nach dem Venturi-Prinzip. Die im folgenden beschriebenen

Produktfamilien sind für unterschiedlichste Einsatzbereiche konzipiert worden. Durch die unterschiedlichen Leistungsklassen der einzelnen Produktfamilien

können so für jede spezifische Anwendung, optimal abgestimmte Vakuumerzeuger ausgewählt werden.

Grund- und Inline-Ejektoren

VN-...

Datenblätter → Internet: vn



- Nennweite 0,45 ... 3 mm
- Max. Vakuum 93%
- Temperaturbereich 0 ... +60 °C
- Direkt im Arbeitsbereich einsetzbare und extrem wirksame Saugdüsenreihe
- Lieferbar als Gerader Form oder T-Form
- Geringer Platzbedarf
- Kostengünstig
- Keine Verschleißteile
- Extrem schnelle Evakuierungszeit
- Optional mit Vakuumschalter
- Optional mit Zusatzfunktionen:
 - integrierter Abwurfimpuls
 - elektrische Ansteuerung für Vakuum EIN/AUS
 - Kombination aus Abwurfimpuls und Ansteuerung

VAD-.../VAK-...

Datenblätter → Internet: vad



- Nennweite 0,5 ... 1,5 mm
- Max. Vakuum 80%
- Temperaturbereich -20 ... +80 °C
- Saugdüsenreihe aus robustem Aluminium-Gehäuse
- VAK-...: integriertes Volumen, VAD-...: Anschluss für externes Volumen
- Wartungsfrei
- VAK-...: Sicheres Absetzen von Werkstücken

Vakuumsaugdüsen

Merkmale

FESTO

Kompakt-Ejektoren

VADM-.../VADMI-...

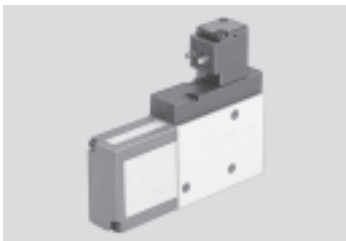
Datenblätter → Internet: vadm



- Nennweite
0,45 ... 3 mm
- Max. Vakuum
88%
- Temperaturbereich
0 ... +60 °C
- Kompakte Bauart
- Minimaler Montageaufwand
- Kurze Schaltzeiten
- Integriertes Magnetventil
(Ein/Aus)
- VADMI-...: zusätzlich integriertes Magnetventil für Abwurfimpuls
- Filter mit Anzeige
- Optional mit Luftsparschaltung
- Optional mit Vakuumschalter
- Sicheres Absetzen der Werkstücke

VAD-M-.../VAD-M...-I-...

→ 6



- Nennweite
0,7 ... 2 mm
- Max. Vakuum
85%
- Temperaturbereich
0 ... +40 °C
- Kompakte Bauart
- Minimaler Montageaufwand
- Kurze Schaltzeiten
- Integriertes Magnetventil
(Ein/Aus)
- VAD-M-I-...: zusätzlich integriertes Magnetventil für Abwurfimpuls
- Sicheres Absetzen der Werkstücke

Vakuumsaugdüsen VAD-M

Merkmale

FESTO

Auf einen Blick

- Kompakte und robuste Bauweise
- Kurze Schaltzeiten durch integrierte Magnetventile
- Mit Handhilfsbetätigung
- Wartungsfrei, da keine beweglichen Teile
- Mit integriertem Schalldämpfer für geräuscharme Abluft

Vakuumsaugdüse VAD-M...-...

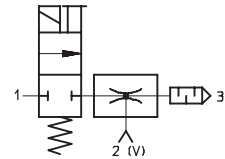
Bei diesen Vakuumsaugdüsen wird die Druckluftversorgung über das integrierte Magnetventil gesteuert.

Nach Zuschalten der Spannung wird das Ventil umgesteuert, und die von 1 (P) nach 3 (R) strömende Druckluft erzeugt durch das Ejektor-Prinzip ein Vakuum am Anschluss 2.

Beim Abschalten der Spannung am Ventil hört der Saugvorgang auf.

Werkstücke mit glatter und dichter Oberfläche werden angesaugt und festgehalten.

- Integriertes Magnetventil für:
 - Vakuum EIN/AUS



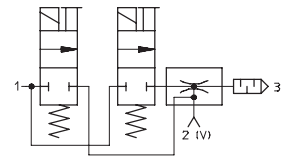
Vakuumsaugdüse VAD-M...-!-... mit Abwurfimpuls

Mit zwei integrierten Magnetventilen für Vakuum EIN/AUS und Abwurfimpuls zum beschleunigten Vakuumabbau und Handhilfsbetätigung.

Bei Signal auf das integrierte Magnetventil wird die Saugdüse von Druckluft durchströmt und erzeugt ein Vakuum.

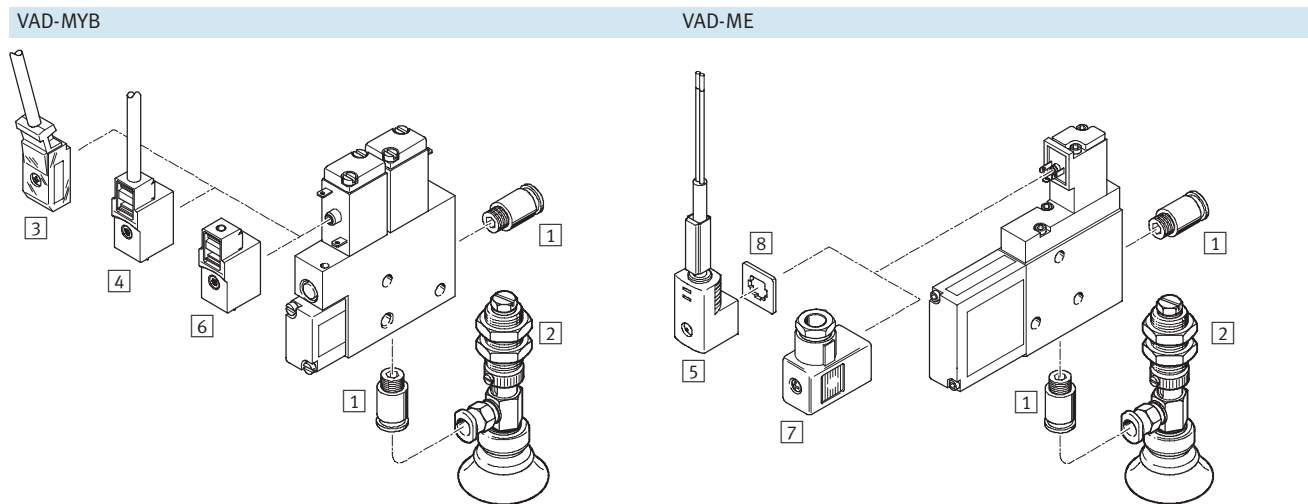
Nach Abschalten der Spannung am Vakuumventil (B) und Zuschalten der Spannung am Abwurfimpuls-Ventil (A) wird das Vakuum am Anschluss 2 (V) durch Druckbeaufschlagung beschleunigt abgebaut.

- Zwei integrierte Magnetventile:
 - Vakuum EIN/AUS
 - Abwurfimpuls



Vakuumsaugdüsen VAD-M

Peripherieübersicht und Typenschlüssel



Befestigungselemente und Zubehör			
	VAD-MYB	VAD-ME	→ Seite/Internet
1 Steckverschraubung QS	■	■	quick star
2 Sauggreifer ESG	■	■	esg
3 Steckdosenkabel KMYZ-2	■	-	kmyz-2
4 Steckdosenkabel KMYZ-4	■	-	kmyz-4
5 Steckdosenkabel KME-1	-	■	kme-1
6 Steckdose MSSD-ZBZC	-	■	mssd-zbzc
7 Steckdose MSSD-E	-	■	mssd-e
8 Leuchtdichtung ME-LD	-	■	me-ld

VAD		MYB		I		1/8	
Typ							
VAD	Vakuumsaugdüse, elektrisch						
Magnetspulen							
MYB	Magnetspule						
ME	Magnetspule						
Funktionen							
I	mit Abwurfimpuls						
Anschlussgrößen							
1/8	Gewinde G1/8						
1/4	Gewinde G1/4						
3/8	Gewinde G3/8						

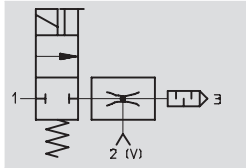
- [Symbol] - Hinweis
Mögliche Kombinationen entnehmen Sie den Bestellangaben.


Vakuumsaugdüsen VAD-M

Datenblatt

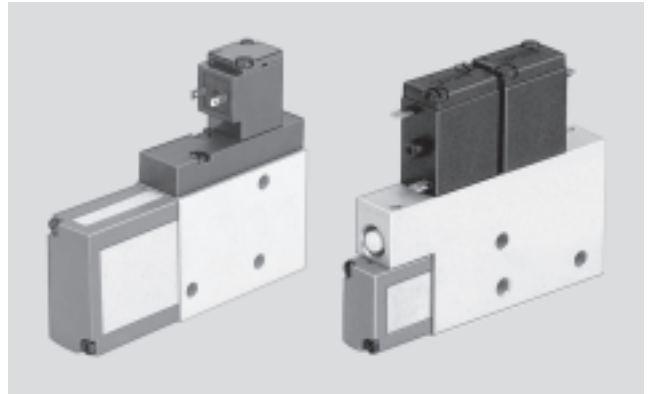
FESTO

Funktion



-  - Temperaturbereich
0 ... +40 °C

-  - Betriebsdruck
1,5 ... 8 bar



Allgemeine Technische Daten

Typ	VAD-MYB-...		VAD-ME-...	
Baugröße	G $\frac{1}{8}$	G $\frac{1}{8}$	G $\frac{1}{4}$	G $\frac{3}{8}$
Konstruktiver Aufbau	T-Form			
Betriebsmedium	trockene, gefilterte, nicht geölte Druckluft			
Einbaulage	beliebig			
Ejektorcharakteristik	hohes Vakuum			
Befestigungsart	mit Innengewinde			
Pneumatischer Anschluss 1/2	M5/G $\frac{1}{8}$	G $\frac{1}{8}$ /G $\frac{1}{8}$	G $\frac{1}{8}$ /G $\frac{1}{4}$	G $\frac{1}{4}$ /G $\frac{3}{8}$
Nennweite Lavaldüse [mm]	0,7	0,95	1,4	2,0
max. Vakuum [%]	85			
Betriebsdruck [bar]	1,5 ... 8			
Einschaltdauer [%]	100			
Schutzart	IP65			

Umweltbedingungen

Variante	VAD-M...-...
Umgebungstemperatur [°C]	0 ... +40
Korrosionsbeständigkeit KBK ¹⁾	2

1) Korrosionsbeständigkeitsklasse 2 nach Festo Norm 940 070

Bauteile mit mäßiger Korrosionsbeanspruchung. Außenliegende sichtbare Teile mit vorrangig dekorativer Anforderung an die Oberfläche, die im direkten Kontakt zur umgebenden industriellen Atmosphäre bzw. Medien, wie Kühl- und Schmierstoffe stehen.

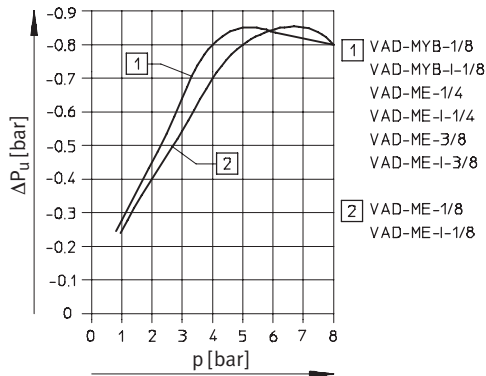
Gewichte [g]

Typ	VAD-MYB-...		VAD-ME-...	
Baugröße	G $\frac{1}{8}$	G $\frac{1}{8}$	G $\frac{1}{4}$	G $\frac{3}{8}$
VAD-M...	80	125	210	240
VAD-M...-I-...	135	160	250	280

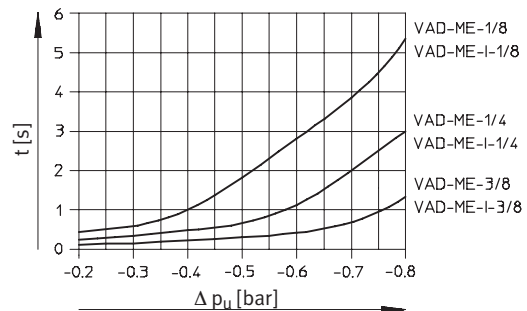
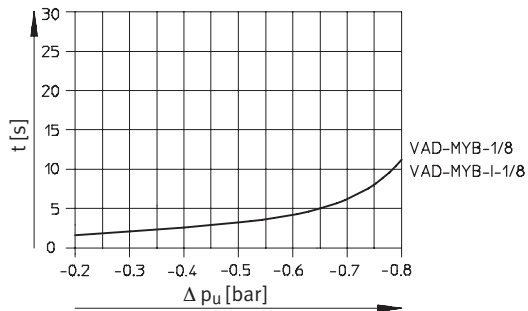
Vakuumsaugdüsen VAD-M

Datenblatt

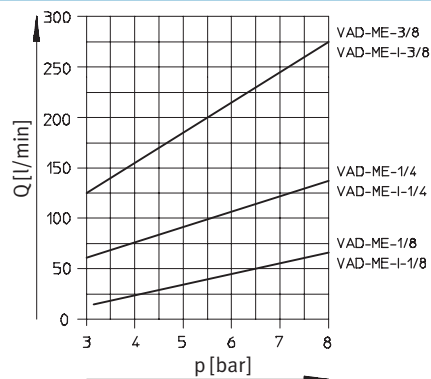
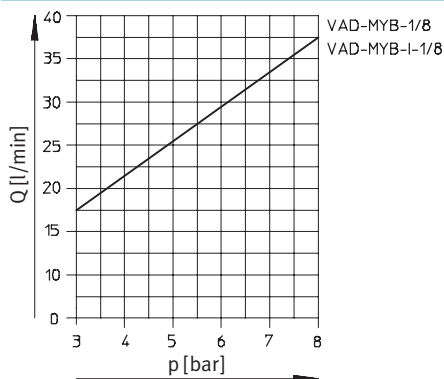
Vakuum ΔP_u in Abhängigkeit vom Betriebsdruck p



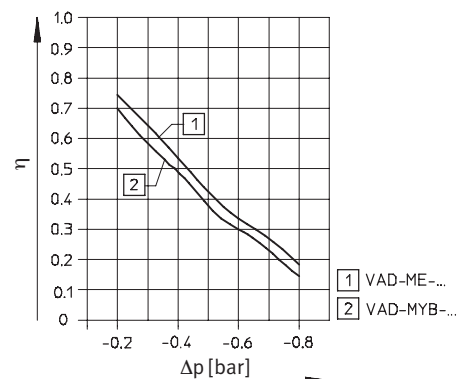
Evakuierungszeit t [s] für 1 Liter Volumen bei 6 bar Betriebsdruck



Luftverbrauch Q in Abhängigkeit vom Betriebsdruck p



Wirkungsgrad η in Abhängigkeit vom Vakuum Δp bei P_{nenn} 6 bar



Vakuumsaugdüsen VAD-M

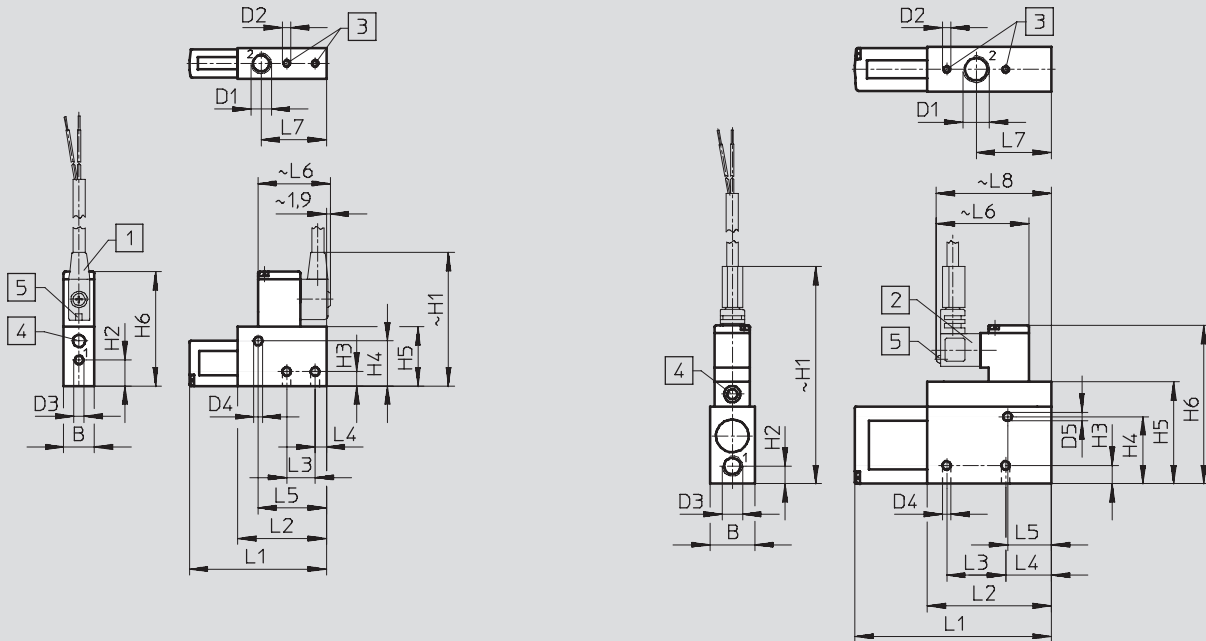
Datenblatt

FESTO

Abmessungen

VAD-MYB-1/8

VAD-ME-1/8/-1/4/-3/8



1 Steckdose Typ
KMYZ-2-24-... mit 2adrigem
Kabel 2,5 oder 5 m lang,
Ø 3,4 mm (2x0,25 mm²)

2 Steckdose Typ KME-1-24-...
mit 2adrigem Kabel
2,5 oder 5 m lang,
Ø 5,6 mm (2x0,75 mm²)

3 Befestigungsgewinde
4 Handhilfsbetätigung
5 Leuchtdiode gelb

Typ	B	D1	D2	D3	D4	D5	H1	H2	H3	H4
VAD-MYB-1/8	15	G1/8	M4	M5	4,2	-	62,5	12,7	7	22
VAD-ME-1/8	18	G1/8	M4	G1/8	4,2	3,2	93	14,2	6,5	20
VAD-ME-1/4	22	G1/4	M4	G1/8	4,2	4,2	106,8	8,7	9	33
VAD-ME-3/8	22	G3/8	M5	G1/4	5,2	5,2	113,1	11	10	39

Typ	H5	H6	L1	L2	L3	L4	L5	L6	L7	L8
VAD-MYB-1/8	29	56	67,2	43,5	14	5,5	33,5	34,6	-	-
VAD-ME-1/8	36	64	76	61	27	19	30,5	48	32,5	58
VAD-ME-1/4	50	77,8	96,6	61	29	22,5	21,5	48	37	58
VAD-ME-3/8	56	84,1	101,8	61	32	23,5	21,5	48	39,5	58

Vakuumsaugdüsen VAD-M

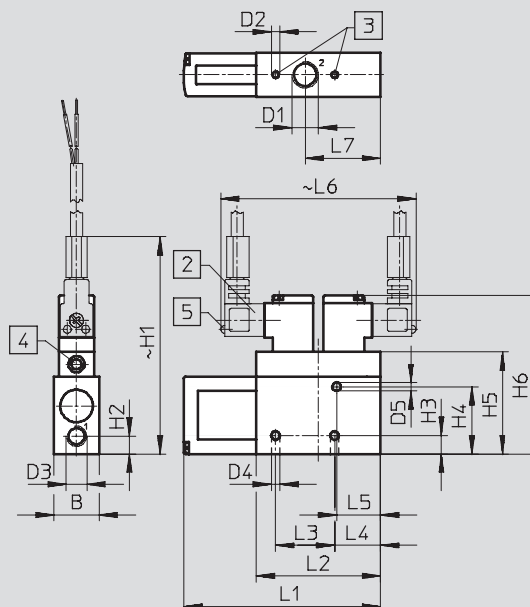
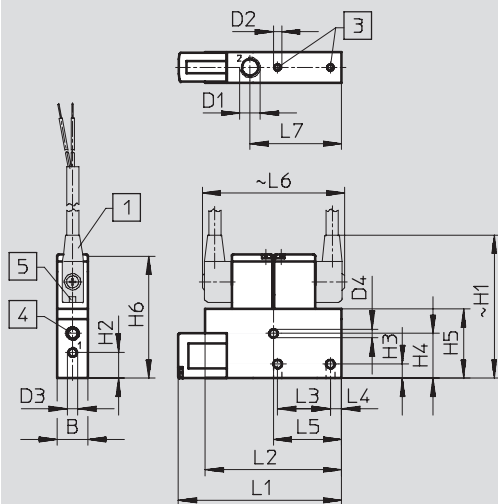
Datenblatt

FESTO

Abmessungen

VAD-MYB-I-1/8

VAD-ME-I-1/8/-1/4/-3/8



1 Steckdose Typ
KMYZ-2-24-... mit 2adrigem
Kabel 2,5 oder 5 m lang,
∅ 3,4 mm (2x0,25 mm²)

2 Steckdose Typ KME-1-24-...
mit 2adrigem Kabel
2,5 oder 5 m lang,
∅ 5,6 mm (2x0,75 mm²)

3 Befestigungsgewinde
4 Handhilfsbetätigung
5 Leuchtdiode gelb

Typ	B1	D1	D2	D3	D4	D5	H1	H2	H3	H4
VAD-MYB-I-1/8	15	G1/8	M4	M5	4,2	-	67,5	12,7	7	22
VAD-ME-I-1/8	18	G1/8	M4	G1/8	4,2	3,2	93	14,2	6,5	20
VAD-ME-I-1/4	22	G1/4	M4	G1/8	4,2	4,2	106,8	8,7	9	33
VAD-ME-I-3/8	22	G3/8	M5	G1/4	5,2	5,2	113,1	11	10	39

Typ	H5	H6	L1	L2	L3	L4	L5	L6	L7
VAD-MYB-I-1/8	34	58,5	80,2	67	26	5,5	33,5	70	45
VAD-ME-I-1/8	36	64	76	61	27	19	30,5	96	32,5
VAD-ME-I-1/4	50	77,8	96,6	61	29	22,5	21,5	96	37
VAD-ME-I-3/8	56	84	101,8	61	32	23,5	21,5	96	39,5

Bestellangaben

Pneumatischer Anschluss	Magnetspulen	ohne Abwurfimpuls		mit Abwurfimpuls	
		Teile-Nr.	Typ	Teile-Nr.	Typ
G1/8	MYB	35 553	VAD-MYB-1/8	35 530	VAD-MYB-I-1/8
G1/8	ME	35 554	VAD-ME-1/8	35 531	VAD-ME-I-1/8
G1/4	ME	35 555	VAD-ME-1/4	35 532	VAD-ME-I-1/4
G3/8	ME	35 556	VAD-ME-3/8	35 533	VAD-ME-I-3/8