

Vakuummeter

FESTO



Vakuummeter


Datenblatt


FESTO

Vakuummeter VAM, EN 837-1

Funktion



-  - Temperaturbereich
-10 ... +60 °C

-  - Druck
-1 ... +9 bar

- Analoge Anzeige über Rohrfeder
- Vakuummeter dürfen bei Ruhebelastung bis zu $\frac{3}{4}$, bei Wechselbelastung bis zu $\frac{2}{3}$ Ihres Skalenendwertes belastet werden.



Allgemeine Technische Daten			
Nenngröße Manometer	40	63	
Typ	VAM-40-V1/0	VAM-63-V1/0	VAM-63-V1/9
Pneumatischer Anschluss	R $\frac{1}{8}$	R $\frac{1}{4}$	
Betriebsdruck [bar]	-1 ... 0	-1 ... 0	-1 ... +9
Betriebsmedium	getrocknete Luft, geölt oder ungeölt, Vakuum		
Konstruktiver Aufbau	Rohrfeder-Manometer		
Basierend auf Norm	EN 837-1		
Befestigungsart	einschraubbar		
Dichtungsart am Einschraubzapfen	Beschichtung		
Einbaulage	beliebig		
Anschlusslage	Rückseite zentrisch		
Umgebungstemperatur [°C]	-10 ... +60		
Messgenauigkeit Klasse	2,5		
Faktor Dauerbelastung	0,75		
Faktor Wechselbelastung	0,66		

Anzeige			
Nenngröße Manometer	40	63	
Typ	VAM-40-V1/0	VAM-63-V1/0	VAM-63-V1/9
Skala	Doppelskala	Doppelskala	Doppelskala
	bar (außen)	bar (außen)	bar (außen)
	inchHg (innen)	inchHg (innen)	inchHg/psi (innen)
Anzeigebereich [bar]	-1 ... 0	-1 ... 0	-1 ... +9
	[inchHg]	-30 ... 0	-30 ... 0
	[psi]	-	-
			0 ... +130

Produktgewichte [g]		
Nenngröße Manometer	40	63
VAM	63	83

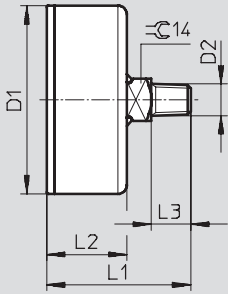
Werkstoffe	
Gehäuse	Acrylbutadienstyrol
Sichtscheibe	Polystyrol
Einschraubzapfen	Messing

Vakuummeter

Datenblatt

FESTO

Abmessungen



Typ	D1 Ø	D2	L1	L2	L3
VAM-40	39 ±0,5	R1/8	46 ±1	26 ±0,5	12
VAM-63-V1/0	62 ±0,5	R1/4	50 ±1	29 ±0,5	13
VAM-63-V1/9	62 ±0,5	R1/4	47,5 ±1	26,5 ±0,5	13

Bestellangaben


Nenngröße Manometer	Pneumatischer Anschluss	Anzeigebereich			Teile-Nr.	Typ
		[bar]	[inchHg]	[psi]		
40	R1/8	-1 ... 0	-30 ... 0	-	537810	VAM-40-V1/0-R1/8-EN
63	R1/4	-1 ... 0	-30 ... 0	-	537811	VAM-63-V1/0-R1/4-EN
		-1 ... 9	-30 ... 0	0 ... +130	537814	VAM-63-V1/9-R1/4-EN

Vakuummeter

Datenblatt


FESTO

Vakuummeter VAM, EN 837-1,
mit Rot/Grün-Bereich

-  - Temperaturbereich
-10 ... +60 °C

Funktion



-  - Druck
-1 ... 0 bar

- Analoge Anzeige über Rohrfeder
- Vakuummeter dürfen bei Ruhebelastung bis zu $\frac{3}{4}$, bei Wechselbelastung bis zu $\frac{2}{3}$ Ihres Skalenendwertes belastet werden.
- Der verstellbare Rot/Grün-Bereich sorgt für zusätzliche Sicherheit bei der Vakuumüberwachung



Allgemeine Technische Daten		
Nenngröße Manometer	40	63
Typ	VAM-40-V1/0-R $\frac{1}{8}$	VAM-63-V1/0-R $\frac{1}{4}$
Pneumatischer Anschluss	R $\frac{1}{8}$	R $\frac{1}{4}$
Betriebsdruck [bar]	-1 ... 0	
Betriebsmedium	getrocknete Luft, geölt oder ungeölt, Vakuum	
Konstruktiver Aufbau	Rohrfeder-Manometer	
Basierend auf Norm	EN 837-1	
Befestigungsart	einschraubbar	
Dichtungsart am Einschraubzapfen	Beschichtung	
Einbaulage	beliebig	
Anschlusslage	Rückseite zentrisch	
Umgebungstemperatur [°C]	-10 ... +60	
Messgenauigkeit Klasse	2,5	
Faktor Dauerbelastung	0,75	
Faktor Wechselbelastung	0,66	

Anzeige		
Nenngröße Manometer	40	63
Typ	VAM-40-V1/0-R $\frac{1}{8}$	VAM-63-V1/0-R $\frac{1}{4}$
Skala	Einfachskala	Einfachskala
	bar	bar
Anzeigebereich [bar]	-1 ... 0	

Produktgewichte [g]		
Nenngröße Manometer	40	63
Typ	VAM-40-V1/0-R $\frac{1}{8}$	VAM-63-V1/0-R $\frac{1}{4}$
VAM	65	90

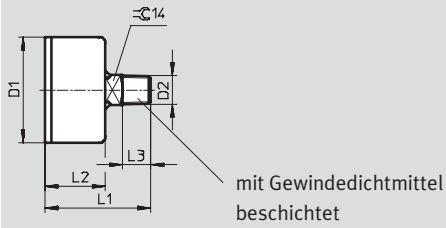
Werkstoffe	
Gehäuse	Acrylbutadienstyrol
Sichtscheibe	Polystyrol
Segmente	Polystyrol
Einschraubzapfen	Messing

Vakuummeter

Datenblatt

FESTO

Abmessungen



Typ	D1 Ø	D2	L1	L2	L3
VAM-40-...-E-RG	39 ±0,5	R $\frac{1}{8}$	48,5 ±1	28,5 ±0,5	12
VAM-63-...-E-RG	62 ±0,5	R $\frac{1}{4}$	53 ±1	32 ±0,5	13

Bestellangaben

Nenngröße Manometer	Pneumatischer Anschluss	Anzeigebereich	Teile-Nr.	Typ
		[bar]		
40	R $\frac{1}{8}$	-1 ... 0	547842	VAM-40-V1/0-R $\frac{1}{8}$ -E-RG
63	R $\frac{1}{4}$	-1 ... 0	547843	VAM-63-V1/0-R $\frac{1}{4}$ -E-RG

Vakuummeter


Datenblatt


FESTO

Vakuummeter VAM

Funktion



-  - Temperaturbereich
-40 ... +60 °C

-  - Druck
-1 ... 0 bar

- Analoge Anzeige über Rohrfeder
- Vakuummeter dürfen bei Ruhebelastung bis zu $\frac{3}{4}$, bei Wechselbelastung bis zu $\frac{2}{3}$ Ihres Skalenendwertes belastet werden.



Allgemeine Technische Daten		
Nenngröße Manometer	40	63
Typ	VAM-40-V1/0	VAM-63-V1/0
Pneumatischer Anschluss	G $\frac{1}{8}$	G $\frac{1}{4}$
Betriebsdruck [bar]	-1 ... 0	-1 ... 0
Betriebsmedium	getrocknete, gefilterte und geölte Druckluft, Vakuum	
Konstruktiver Aufbau	Rohrfeder-Manometer	
Basierend auf Norm	EN 837-1	
Befestigungsart	einschraubbar	
Anschlusslage	Rückseite zentrisch	
Umgebungstemperatur [°C]	-40 ... +60	
Korrosionsbeständigkeit KBK ¹⁾	4	
Messgenauigkeit Klasse	2,5	
Schutzart	IP43	

1) Korrosionsbeständigkeitsklasse 4 nach Festo Norm 940 070
Bauteile mit besonders starker Korrosionsbeanspruchung. Teile im Bereich aggressiver Medien, z. B. Lebensmittel- oder chemische Industrie. Diese Anwendungen sind gegebenenfalls durch Sonderprüfungen mit den Medien abzusichern.

Anzeige		
Nenngröße Manometer	40	63
Typ	VAM-40-V1/0	VAM-63-V1/0
Skala	Doppelskala	Doppelskala
	bar (außen)	bar (außen)
	inchHg (innen)	inchHg (innen)
Anzeigebereich [bar]	-1 ... 0	-1 ... 0
	[inchHg] -30 ... 0	-30 ... 0

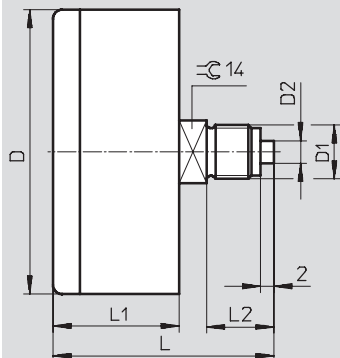
Produktgewichte [g]		
Nenngröße Manometer	40	63
VAM	63	112

Werkstoffe	
Gehäuse	hochlegierter Stahl, rostfrei
Sichtscheibe	Polycarbonat
Werkstoffhinweis	Kupfer- und PTFE-frei

Vakuummeter

Datenblatt

Abmessungen



Typ	D	D1	D2	L	L1	L2
VAM-40	40	G $\frac{1}{8}$	8	43,5	27,5	10
VAM-63	63	G $\frac{1}{4}$	5	51	30	15

Bestellangaben

Nenngröße Manometer	Pneumatischer Anschluss	Anzeigebereich		Teile-Nr.	Typ
		[bar]	[inchHg]		
40	G $\frac{1}{8}$	-1 ... 0	-30 ... 0	183521	VAM-40-V1/0- $\frac{1}{8}$ -CT
63	G $\frac{1}{4}$	-1 ... 0	-30 ... 0	183522	VAM-63-V1/0- $\frac{1}{4}$ -CT

Vakuummeter


Datenblatt


FESTO

Vakuummeter FVAM, EN 837-1

Funktion



-  - Temperaturbereich
-10 ... +60 °C

-  - Druck
-1 ... 0 bar

- Analoge Anzeige über Rohrfeder
- Vakuummeter dürfen bei Ruhebelastung bis zu $\frac{3}{4}$, bei Wechselbelastung bis zu $\frac{2}{3}$ Ihres Skalenendwertes belastet werden.



Allgemeine Technische Daten		
Nenngröße Manometer	40	63
Pneumatischer Anschluss	G $\frac{1}{8}$	G $\frac{1}{4}$
Betriebsdruck [bar]	-1 ... 0	-1 ... 0
Betriebsmedium	getrocknete Luft, geölt oder ungeölt, Vakuum	
Konstruktiver Aufbau	Rohrfeder-Manometer	
Basierend auf Norm	EN 837-1	
Befestigungsart	Fronttafeleinbau	
Dichtungsart am Einschraubzapfen	Beschichtung	
Einbaulage	beliebig	
Anschlusslage	Rückseite zentrisch	
Umgebungstemperatur [°C]	-10 ... +60	
Messgenauigkeit Klasse	2,5	
Faktor Dauerbelastung	0,75	
Faktor Wechselbelastung	0,66	

Anzeige		
Nenngröße Manometer	40	63
Skala	Doppelskala	Doppelskala
	bar (außen)	bar (außen)
	inchHg (innen)	inchHg (innen)
Anzeigebereich [bar]	-1 ... 0	-1 ... 0
	[inchHg] -30 ... 0	-30 ... 0

Produktgewichte [g]		
Nenngröße Manometer	40	63
FVAM	81	121

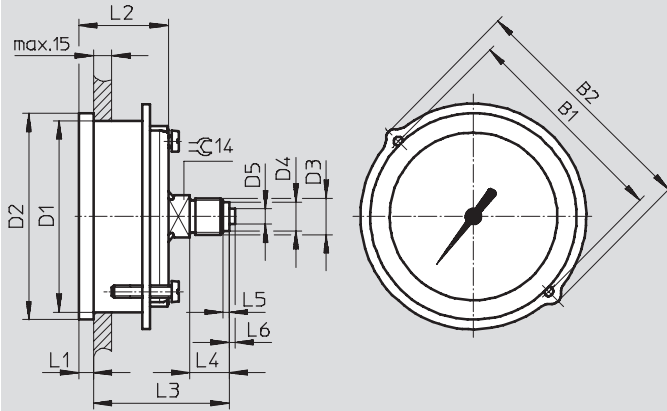
Werkstoffe	
Gehäuse	Acrylbutadienstyrol
Sichtscheibe	Polymethylmethacrylat
Einschraubzapfen	Messing

Vakuummeter

Datenblatt

FESTO

Abmessungen



Typ	B1	B2	D1 Ø	D2 Ø	D3	D4 Ø	D5 Ø	L1	L2	L3	L4	L5	L6
FVAM-40	48	56	40	45	G $\frac{1}{8}$	8	–	4,5	26,5	40	10	2	–
FVAM-63	70	79	63	68	G $\frac{1}{4}$	9,5	5	4,8	29,5	42,5	13	2	2

Bestellangaben

Nenngröße Manometer	Pneumatischer Anschluss	Anzeigebereich		Teile-Nr.	Typ
		[bar]	[inchHg]		
40	G $\frac{1}{8}$	–1 ... 0	–30 ... 0	537812	FVAM-40-V1/0-G $\frac{1}{8}$ -EN
63	G $\frac{1}{4}$	–1 ... 0	–30 ... 0	537813	FVAM-63-V1/0-G $\frac{1}{4}$ -EN