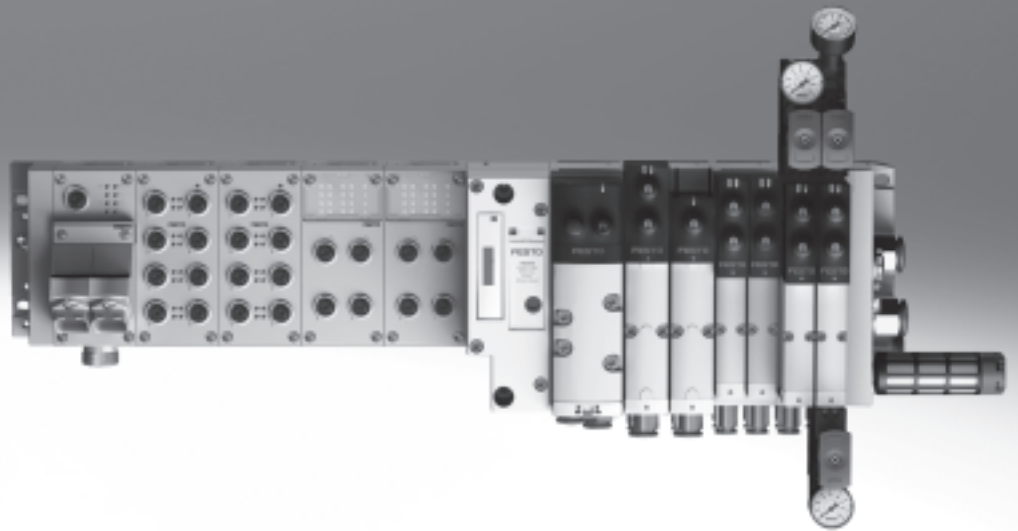


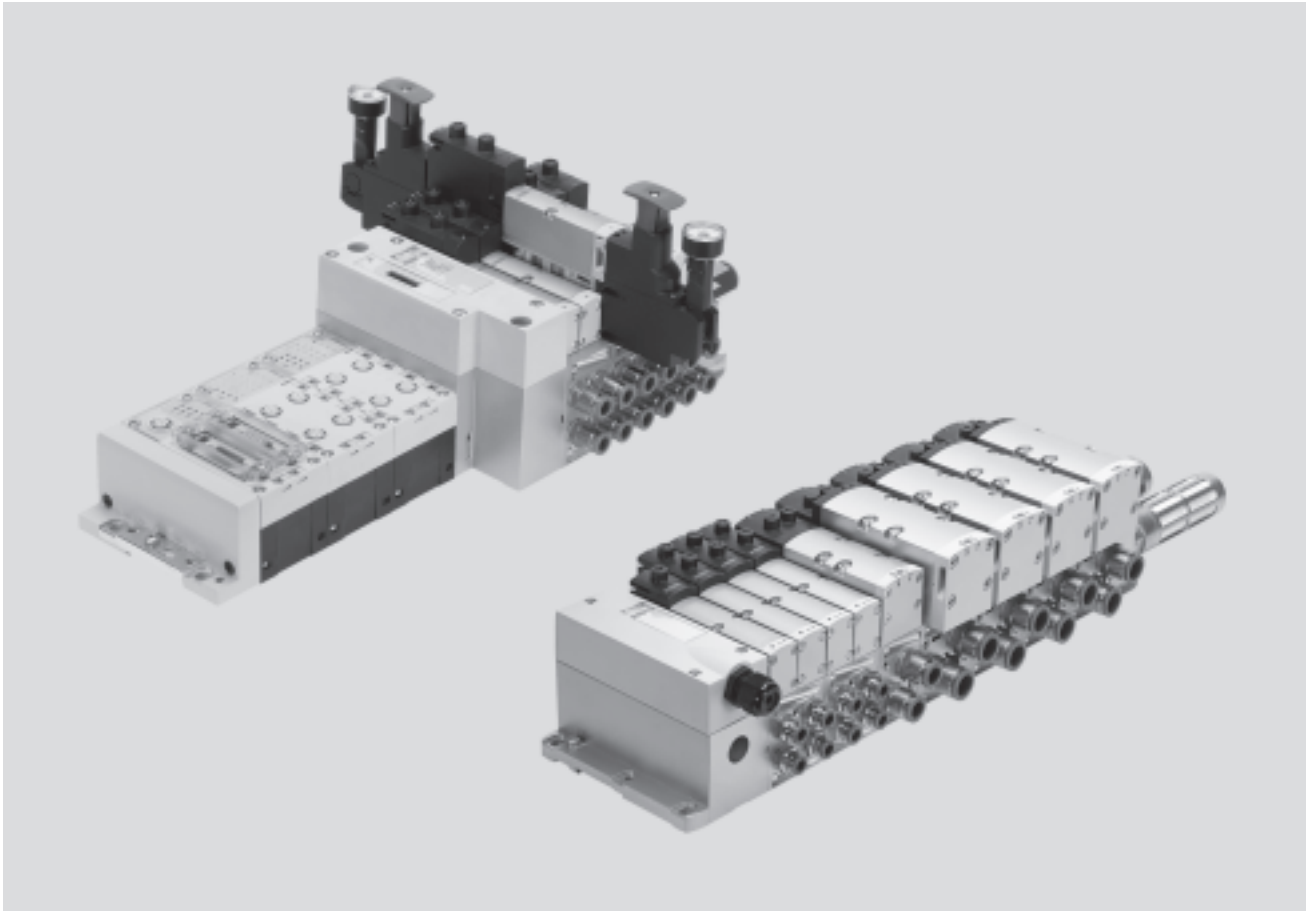
# Ventilinsel Typ 44 VTSA, ISO 15407-2 / ISO 5599-2, NPT



# Ventilinsel Typ 44 VTSA, ISO 15407-2 / ISO 5599-2, NPT

FESTO

Merkmale



## Innovativ

- Hochleistungsventile in robustem Metallgehäuse
- Vier Ventilgrößen auf einer Ventilinsel
- Durchgängig vom Multipol- bis zum Feldbusanschluss und Steuerblock
- Dreamteam: Feldbus-Ventilinsel passend zur elektrischen Peripherie CPX. Damit:
  - Zukunftsweisendes, internes Kommunikationssystem zur Ansteuerung der Ventile und CPX Baugruppen
  - Vier Ventilgrößen auf einer Ventilinsel ohne Adapter
- Ventilfunktionen für Integration in Steuerungsarchitekturen höherer Kategorie nach DIN EN 13849-1

## Variabel

- Vielseitig konfigurierbares, modulares System
- Erweiterbar bis zu 32 Magnetspulen
- Nachträglicher Umbau und Erweiterung einfach möglich
- Verkettungsplatten mit vier Schrauben erweiterbar, robuste Kanaltrennungen auf Metallträger
- Innovative Funktionsmodule integrierbar
- Flexible Luftversorgung und variable Druckzonen durch Versorgungsplatten
- Reversbetrieb
- Hoher Druckbereich –0,9 ... 10 bar
- Durchflussbereich 500 l/min bis zu 2900 l/min
- Vielseitige Ventilfunktionen
- Ventile 24 V DC oder 110 V AC

## Betriebssicher

- Robuste und langlebige Komponenten aus Metall
  - Ventile
  - Verkettungsplatten
  - Dichtungen
- Schnelle Fehlersuche durch LED am Ventil und Diagnose über Feldbus
- Servicesicherheit durch einfach und schnell wechselbare Ventile
- Handhilfsbetätigung wahlweise tastend, tastend/rastend oder verdeckt
- Langlebig durch bewährte Kolbenschieberventile
- Großflächiges und dauerhaftes Beschriftungssystem
- Einschaltdauer 100%

## Montagefreundlich

- Einbaufertig montierte und geprüfte Einheit
- Minimierter Aufwand bei Auswahl, Bestellung, Montage, Inbetriebnahme
- Solide Wandbefestigung oder Hutschienenmontage

# Ventilinsel Typ 44 VTSA, ISO 15407-2 / ISO 5599-2, NPT

FESTO

## Merkmale

Stillstandszeiten reduzieren:  
LED-Diagnose vor Ort

Baubreite 18 mm, 26 mm,  
42mm und 52 mm auf einer  
Ventilinsel ohne Adapter  
kombinierbar

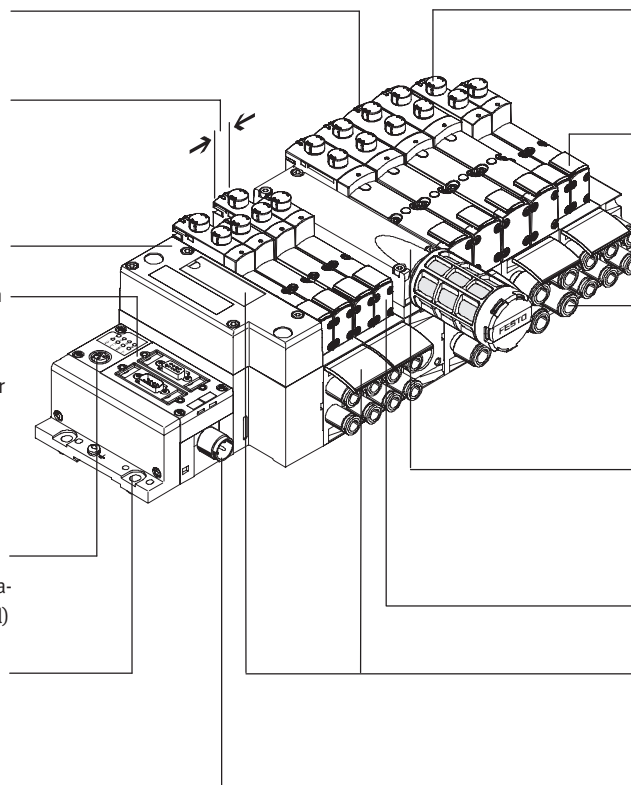
Pneumatik-Interface zu CPX

Einfach elektrisch anschließen  
– Feldbusanschluss über CPX  
– Multipolanschluss mit vor-  
konfektioniertem Kabel oder  
Klemmleiste (Cage Clamp)  
– Steuerblock über CPX  
– AS-Interface  
– Einzelanschluss

CPX-Diagnoseschnittstelle für  
Handheld (kanalorientierte Dia-  
gnose bis zum einzelnen Ventil)

Schnell montieren:  
Direkt über Schrauben oder  
Hutschiene

Sicher:  
Ventile, Ausgänge und Logik-  
spannung sind getrennt ab-  
schaltbar



Sicher betreiben:  
Handhilfsbetätigung tastend/  
rastend oder verdeckt

Variabel:  
– 32 Ventilplätze/32 Magnetspulen  
– Eine Ventilbaureihe für unter-  
schiedlichste Durchflüsse

Praxisnah:  
Große Anschlüsse, strömungsopti-  
mierte Kanäle,  
robuste Metallgewinde oder vor-  
montierte QS-Anschlüsse

Modular:  
Druckzonenbildung, zusätzliche Ab-  
luft und Einspeisung mehrfach mög-  
lich mittels Einspeiseplatte

Umfangreiche Ventilfunktionen

Praxisgerecht:  
Großflächige Beschriftungsschilder

## Ausstattungsmöglichkeiten

### Ventilfunktionen

- 2x 2/2-Wegeventil, monostabil, pneumatische Feder, Ruhestellung geschlossen
- 2x 3/2-Wegeventil, monostabil
  - Ruhestellung offen
  - Ruhestellung offen, reversibel
  - Ruhestellung geschlossen
  - Ruhestellung geschlossen, reversibel
- 2x 3/2-Wegeventil, monostabil
  - 1x Ruhestellung offen, 1x Ruhestellung geschlossen
  - 1x Ruhestellung offen, 1x Ruhestellung geschlossen, reversibel
- 5/2-Wegeventil
  - monostabil, pneumatische Feder/ mechanische Feder
  - bistabil
  - bistabil, dominierend
- 5/2-Wegeventil für Sonderfunktion, monostabil
  - mechanische Feder
  - Schaltstellungsabfrage über induktive Sensoren mit PNP oder NPN-Ausgang
  - Schutz gegen unerwarteten Anlauf nach DIN EN 1037
  - Reversieren
- 5/3-Wegeventil
  - Mittelstellung belüftet
  - Mittelstellung geschlossen
  - Mittelstellung entlüftet
- 5/3-Wegeventil für spezielle Funktionen
  - speichernde Schaltstellung 14 (bei Not-Aus Anwendung/ Stromausfall bleibt Schaltstellung 14 bestehen), da es keine Federrückstellung auf Seite 12 gibt.
  - Nur für Ventilinsel (Plug-in)
  - Mittelstellung entlüftet oder Mittelstellung 1→2, 4→5
  - Schaltstellung 14 speichernd
  - Rückstellung über pneumatische Feder
- Druckaufbauventil zum langsame und sicheren Druckaufbau
  - hohes Maß an Sicherheit
  - sicheres Belüften durch Sensorabfrage

# Ventilinsel Typ 44 VTSA, ISO 15407-2 / ISO 5599-2, NPT

FESTO

Merkmale

## Besondere Merkmale

### Einzelventil auf Einzelanschlussplatte (Plug-in)

- elektrischer Anschluss über genormten 4-poligen M12-Stecker oder über 4-polige Zugfederklemme zum Selbstkonfigurieren
- mit interner/externer Steuerluftversorgung lieferbar

### Einzelventil auf Einzelanschlussplatte (Würfelstecker oder Plug-in), mit integrierter Kolbenstellungsabfrage

- elektrischer Anschluss nach DIN EN 175301-803 Form C (Würfelstecker) oder über 4-polige Zugfederklemme zum Selbstkonfigurieren bzw. Plug-in Anschluss

### Ventilinsel mit Einzelanschluss

- max. 32 Ventilplätze/max. 32 Magnetspulen
- beliebige Druckeinspeisung
- beliebige Druckzonen

### AS-Interface

- 1 bis 8 Ventilplätze/max. 8 Magnetspulen
- Druckaufbauventil zum langsamen und sicheren Druckaufbau
  - hohes Maß an Sicherheit
  - sicheres Belüften durch Sensorabfrage

### Ventilinsel mit Multipolanschluss

- max. 32 Ventilplätze/max. 32 Magnetspulen
- parallele, modulare Ventilverkettung
- beliebige Druckeinspeisung
- beliebige Druckzonen

### Ventilinsel mit Feldbusanschluss und elektrischer Peripherie Typ CPX


- max. 32 Ventilplätze/max. 32 Magnetspulen
- beliebige Druckeinspeisung
- beliebige Druckzonen

### Ventilinsel mit Feldbusanschluss und elektrischer Peripherie Typ 03

- max. 26 Ventilplätze/max. 26 Magnetspulen
- beliebige Druckeinspeisung
- beliebige Druckzonen

### Kombinierbar

- Baubreite 18 mm Durchfluss Ventil bis 550 l/min
- Baubreite 26 mm Durchfluss Ventil bis 1100 l/min
- Baubreite 42 mm Durchfluss Ventil bis 1300 l/min
- Baubreite 52 mm Durchfluss Ventil bis 2900 l/min
- Baubreite 18 mm, 26 mm, 42 mm und 52 mm auf einer Ventilinsel kombinierbar

 Hinweis

- Ventilinsel Typ 44 VTSA entspricht in Baubreite 18 und 26 mm ISO 15407-2 und
- in Baubreite 42 und 52 mm ISO 5599-2

## Ventilinselkonfigurator

Zur Auswahl einer passenden VTSA-Ventilinsel steht ein Ventilinselkonfigurator zur Verfügung. Damit wird die korrekte Bestellung leicht gemacht.

Die Ventilinseln werden nach Ihren Bestellvorgaben montiert und einzeln geprüft. Der Montage- und Installationsaufwand beschränkt sich somit auf ein Minimum. Eine Ventilinsel Typ 44 bestellen Sie mit Hilfe des Bestellcodes.

Bestellsystem Typ 44  
→ Internet: typ 44

Bestellsystem CPX  
→ Internet: cpx

Online über: → [www.festo.com](http://www.festo.com)

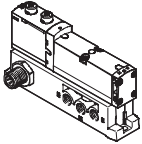


# Ventilinsel Typ 44 VTSA, ISO 15407-2 / ISO 5599-2, NPT

FESTO

Merkmale

## Einzelanschluss

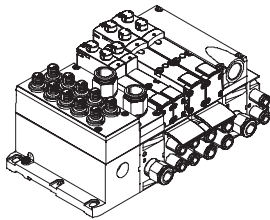


Ventile auf Einzelanschlussplatten können für Aktuatoren eingesetzt werden, die von der Ventilinsel weiter entfernt sind.

Der elektrische Anschluss erfolgt wahlweise über eine Zugfederklemme 4-polig oder eine Leitung

mit offenem Ende 24 V DC oder 110 V AC, die selbst konfiguriert werden.

## Ventilinsel mit Einzelanschluss

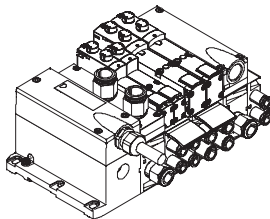


Die Signalansteuerung von der Steuerung zur Ventilinsel erfolgt über Einzelanschlusskabel.

Die Ventilinsel kann mit max. 20 Ventilen und max. 20 Magnetspu-  
len bestückt werden.

Der elektrische Anschluss erfolgt über einen 5-poligen M12-Stecker 24 V DC

## Ventilinsel mit Multipolanschluss



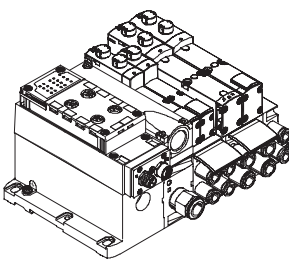
Die Signalansteuerung von der Steuerung zur Ventilinsel erfolgt über ein mehradriges vorkonfektioniertes Kabel oder selbstkonfektionierbaren Multipolanschluss (Zugfederklemme). Dadurch wird der Installationsaufwand erheblich reduziert.

Die Ventilinsel kann mit max. 32 Ventilen und max. 32 Magnetspu-  
len bestückt werden.

Ausführungen

- Multipolanschluss mit Klemmleiste (Zugfederklemme) 24 V DC oder 110 V AC
- Anschlusskabel fertig konfektioniert 24 V DC
- Sub-D Steckverbinder selbst konfektionierbar 37-polig
- Rundsteckverbinder M23, 19-polig, 24 V DC

## AS-Interface-Anschluss



Eine Besonderheit des AS-Interface ist die gleichzeitige Übertragung von Daten und Energie über ein 2-adriges Kabel. Durch die codierte Kabelform ist ein Verpolen ausgeschlossen. Die Ventilinsel mit AS-Interface ist in folgenden Ausführungen lieferbar:

- Mit ein bis acht modularen Ventilplätzen (max. 8 Magnetspu-  
len). Das entspricht 1 bis 8 VTSA-Ventilen.
  - Mit allen verfügbaren Ventilfunktionen
- Die Anschlusstechnik der Ein-

gänge ist wählbar wie bei CPX: M8, M12, Schnellanschluss, Sub-D, Zugfederklemme (Klemmen IP20).

Weitere Informationen  
→ Internet: as-interface

### Hinweis

Die Ventilinsel VTSA mit AS-Interface-Anschluss basiert auf der gleichen elektrischen Verkettung wie die Ventilinsel mit Multipolanschluss. So ist es möglich, eine Ventilinsel mit Multipolanschluss durch ein AS-Interface-

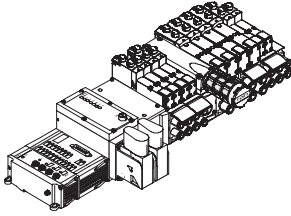
Modul umzurüsten (→ 111). Zu beachten sind dabei die technischen Spezifikationen des Systems AS-Interface. Nicht für Ventile der Baugröße 2.  
→ Internet: as-interface

# Ventilinsel Typ 44 VTSA, ISO 15407-2 / ISO 5599-2, NPT

FESTO

Merkmale

## Ventilinsel mit Feldbusanschluss aus dem System "Elektrische Peripherie Typ 03"



Die Kommunikationsverbindung zu einer übergeordneten SPS übernimmt ein integrierter Feldbusknoten. Somit lässt sich eine platzsparende Lösung in Pneumatik und Elektronik realisieren.

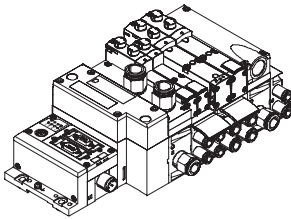
Über den Feldbusanschluss aus dem System "Elektrische Peripherie Typ 03" können bis zu 26 Magnetspulen angesteuert werden.

Ausführungen

- Interbus

➔ Internet: typ 03

## Ventilinsel mit Feldbusanschluss aus dem CPX-System



Die Kommunikationsverbindung zu einer übergeordneten SPS übernimmt ein integrierter Feldbusknoten. Somit lässt sich eine platzsparende Lösung in Pneumatik und Elektronik realisieren.

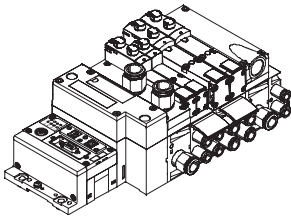
Ventilinseln mit Feldbusanschlüssen aus dem CPX-System können mit bis zu 16 Verkettungstafeln ausgeführt werden. Bei 2 Magnetspulen pro Anschluss können somit bis zu 32 Magnetspulen angesteuert werden.

Ausführungen

- Profibus-DP
- Interbus
- DeviceNet
- CANopen
- CC-Link
- CPX-Terminal
- Ethernet/IP
- EtherCAT
- CoDeSys-Controller
- Modbus/TCP
- PROFINET

➔ Internet: cpx

## Ventilinsel mit Steuerblockanschluss aus dem CPX-System



Eine integrierte Steuerung in der Festo Ventilinsel ermöglicht mit 2 verschiedenen Betriebsarten den Aufbau von autarken Steuerungseinheiten (stand alone) in der Schutzart IP65 ohne Schaltschrank.

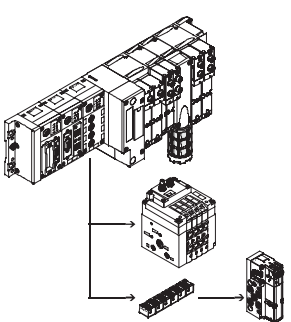
In der Betriebsart Slave lassen sich diese Ventilinseln zur intelligenten Vorverarbeitung einsetzen und sind damit ideale Bausteine zum Aufbau dezentraler Intelligenz.

In der Betriebsart Master lassen sich Inselgruppen mit vielfältigen Möglichkeiten und Funktionen bilden, die völlig autark eine mittelgroße Maschine/Anlage steuern können.

- CPX-Terminal

➔ Internet: cpx

## CP-Strangerweiterung aus dem CPX-System



Die optionale CP-Strangerweiterung bietet die Möglichkeit, an bis zu 4 CP-Stränge weitere Ventilinseln und E/A-Module an den Feldbusknoten des CPX-Terminals anzuschließen. Es können verschiedene Ein- und Ausgangsmodule sowie CPV-SC-, CPV-, CPA-Ventilinseln angeschlossen werden. Die maximale Länge der CP-Stran-

gerweiterung erstreckt sich auf 10 Meter, wodurch die Erweiterungsmodule direkt am Einsatzort montiert werden können. Über das CP-Kabel werden alle benötigten elektrischen Signale geführt, dadurch ist kein zusätzlicher Installationsaufwand am Erweiterungsmodul notwendig.

Ein CP-Strang bietet:

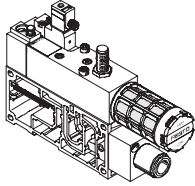
- 32 Eingangssignale
- 32 Ausgangssignale für Ausgangsstufen 24 V DC oder Magnetspulen
- Logik- und Sensorversorgung der Eingangsmodule
- Lastspannungsversorgung der Ventilinseln
- Logikversorgung des Ausgangsmoduls

➔ Internet: ctec

# Ventilinsel Typ 44 VTSA, ISO 15407-2 / ISO 5599-2, NPT

Merkmale

## Druckaufbauventil

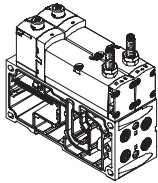


Das Druckaufbauventil wird unabhängig vom Multipol-, AS-Interface- oder Feldbus-Anschluss separat elektrisch angesteuert mit 4-poligem Stecker nach Norm ISO 15407-1 oder optional mit einem M12-Adapter.

Wahlweise kann das Ventil mit einem Sensor bestellt werden, der das Schalten des Druckaufbauventils überwacht und so die Ventilinsel bzw. eine oder mehrere Druckzonen mit Arbeitsluft versorgt wird. Durch die Einstellung von Umschaltzeit und Befüllzeit

wird der Druckaufbau anwendungsoptimiert für jede Druckzone direkt auf der Ventilinsel ausgelegt. Auf einer Ventilinsel können so maximal 5 Druckaufbauventile integriert werden.

## ISO-Ventile für sicherheitsgeichtete Pneumatik auf Ventilinseln



Diese Ventile werden für Sonderanwendungen eingesetzt z.B. für:

- Schutz vor unerwarteten Anlauf
- Reversieren

- Antriebe in manuell beschickten Vorrichtungen

### ...für Anhalten, Blockieren einer Bewegung (mechanisch)

5/3-Wegeventil für Sonderfunktionen Anschluss 2 ist belüftet, Anschluss 4 entlüftet. Die Schaltstellung 14 ist speichernd ausge-

legt. Mögliche Anwendungen:

- Einsatz von Hebezyklindern
- Einsatz von Drehzylindern

### ...für kraftfrei schalten, Selbsthaltung, pneumatischer Betrieb

5/3-Wegeventil für Sonderfunktionen (3 Phasen). Mittelstellung ist entlüftet. Die Schaltstellung 14 ist speichernd ausgelegt. Mög-

liche Anwendungen:

- Pneumatische Handspanner für Vorrichtungen (Einlegeplätze)

# Ventilinsel Typ 44 VTSA, ISO 15407-2 / ISO 5599-2, NPT

FESTO

Peripherieübersicht

## Die modulare Pneumatik

Die modulare Bauweise der VTSA ermöglicht eine hohe Flexibilität bereits im Planungsstadium und bietet höchste Servicefreundlichkeit im Betrieb.

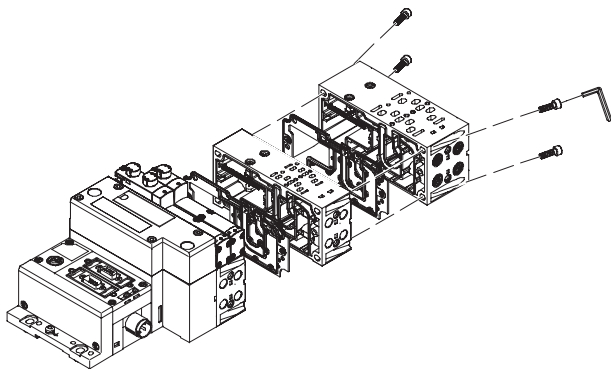
Das System besteht aus Verkettungsplatten und Ventilen. Die Verkettungsplatten sind miteinander verschraubt und bilden so das Trägersystem für die Ventile.

Sie enthalten intern die Anschlusskanäle zur Druckversorgung und zur Entlüftung der Ventilinsel, sowie pro Ventil die Arbeitsanschlüsse für die Pneumatikzylinder.

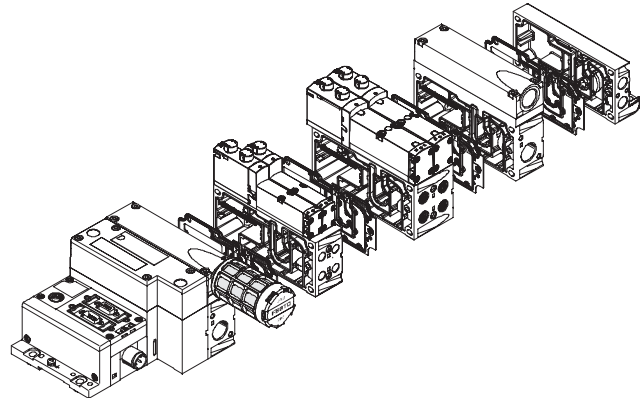
Jede Verkettungsplatte ist mit vier Schrauben mit der nachfolgenden verbunden.

Durch Lösen dieser Schrauben wird ein Inselteil abgetrennt und weitere Blöcke können auf einfache Weise eingefügt werden. So wird die rasche und zuverlässige Erweiterbarkeit der Ventilinsel gewährleistet.

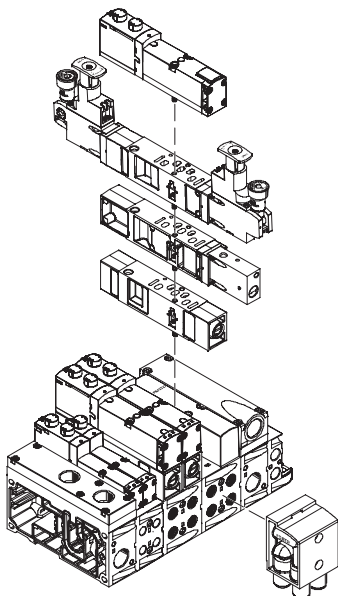
## Modularität Grundsystem



## Modularität Ventile



## Modularität Höhenverkettung



# Ventilinsel Typ 44 VTSA, ISO 15407-2 / ISO 5599-2, NPT

Peripherieübersicht

FESTO

## Die modulare elektrische Peripherie

Die Ansteuerung der Ventile geschieht bei Multipolinsel und Feldbusinsel in unterschiedlicher Weise.

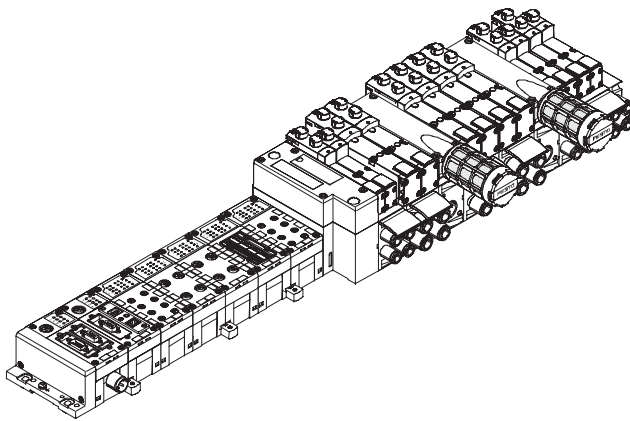
Die VTSA mit CPX-Interface basiert auf dem internen Bussystem des CPX und nutzt dieses Kommunikationssystem für alle Magnetspulen und eine Vielzahl an elektrischen Ein- und Ausgangsfunktionen.

Die parallele Verkettung ermöglicht:

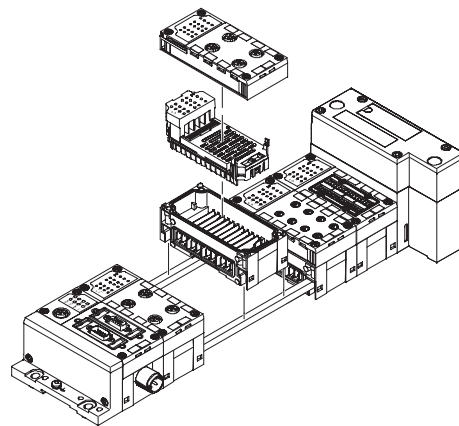
- Übertragung der Schaltinformationen
- Hohe Ventilanzahl
- Kompakten Aufbau
- Platzbezogene Diagnose

- Getrennte Spannungsversorgung der Ventile
- Flexiblen Umbau ohne Adressverschiebung
- Übertragung von Status-, Parameter- und Diagnosedaten  
→ Internet: cpx
- Möglichkeit der CP-Anschaltung
- CPX-FEC als autarke Steuerung mit Zugang über Ethernet und Web-Server

## VTSA mit elektrischer Peripherie CPX



## Modularität bei elektrischer Peripherie CPX

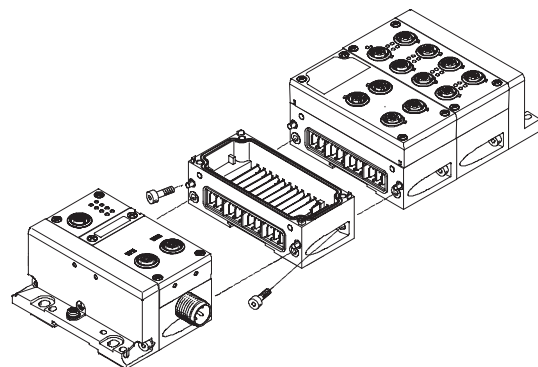


## CPX-Terminal in Metallausführung

- Hinweis

Die CPX-Anschlussblöcke gibt es auch in Metallausführung. So kann für den Einsatz der Ventilinsel VTSA in Schweißumgebungen eine Gesamtlösung in robuster Metallausführung gewählt werden.

Die CPX-Module in Metallausführung werden durch eine Schrägverschraubung mechanisch miteinander verbunden. Das CPX-Terminal ist so jederzeit flexibel erweiterbar.



# Ventilinsel Typ 44 VTSA, ISO 15407-2 / ISO 5599-2, NPT

Peripherieübersicht

## Einzelanschlussplatte

Bestellcode:

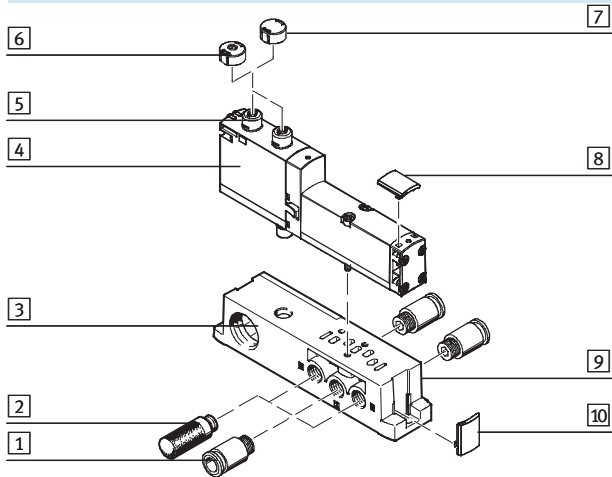
- Über individuelle Teilenummer

Einzelanschlussplatten können mit jedem beliebigen Ventil bestückt werden.

Der elektrische Anschluss kann über einen 4-poligen Klemmanschluss oder eine Leitung mit of-

fenem Ende selbst konfiguriert werden.

Baubreite 18 mm mit Federzugklemme oder Leitung (offenes Ende)



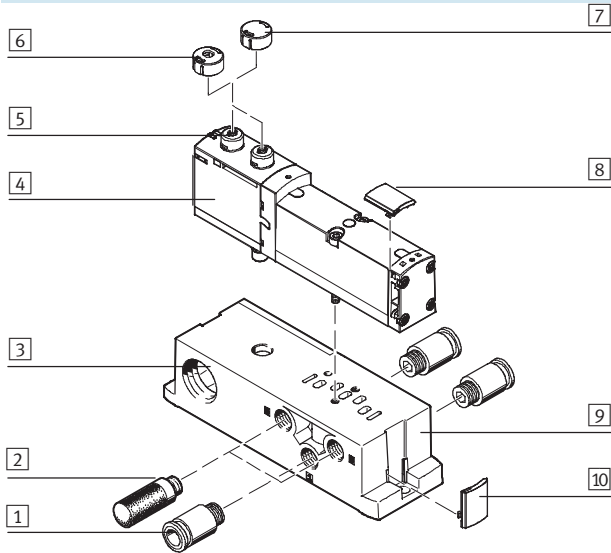
	Kurzbeschreibung	→ Seite/Internet	
1	Verschraubung	1/8NPT für Arbeitsluft-/Abluftanschlüsse (1, 3, 5) und Arbeitsanschlüsse (2, 4)	113
2	Schalldämpfer	U-1/8-B-NPT für Abluftanschlüsse (3, 5)	113
3	Elektrischer Anschluss	Federzugklemme, Leitung (offenes Ende)	-
4	VSVA-Ventil	Baubreite 18 mm	101
5	Handhilfsbetätigung	tastend/rastend, je Magnetspule	-
6	Abdeckkappe	für Handhilfsbetätigung tastend	112
7	Abdeckkappe	für Handhilfsbetätigung verdeckt	112
8	Schilderträger	für Ventile	112
9	Einzelanschlussplatte	für Ventil VSVA	94
10	Schilderträger	für Anschlussblöcke	112

# Ventilinsel Typ 44 VTSA, ISO 15407-2 / ISO 5599-2, NPT

Peripherieübersicht

## Einzelanschlussplatte

Baubreite 26 mm mit Federzugklemme oder Leitung (offenes Ende)



	Kurzbeschreibung	→ Seite/Internet	
1	Verschraubung	1/4 NPT für Arbeitsluft-/Abluftanschlüsse (1, 3, 5) und Arbeitsanschlüsse (2, 4)	113
2	Schalldämpfer	U-1/4-B-NPT für Abluftanschlüsse (3, 5)	113
3	Elektrischer Anschluss	Federzugklemme, Leitung (offenes Ende)	-
4	VSVA-Ventil	Baubreite 26 mm	101
5	Handhilfsbetätigung	tastend/rastend, je Magnetspule	-
6	Abdeckkappe	für Handhilfsbetätigung tastend	112
7	Abdeckkappe	für Handhilfsbetätigung verdeckt	112
8	Schilderträger	für Ventile	112
9	Einzelanschlussplatte	für Ventil VSVA	90
10	Schilderträger	für Anschlussblöcke	112

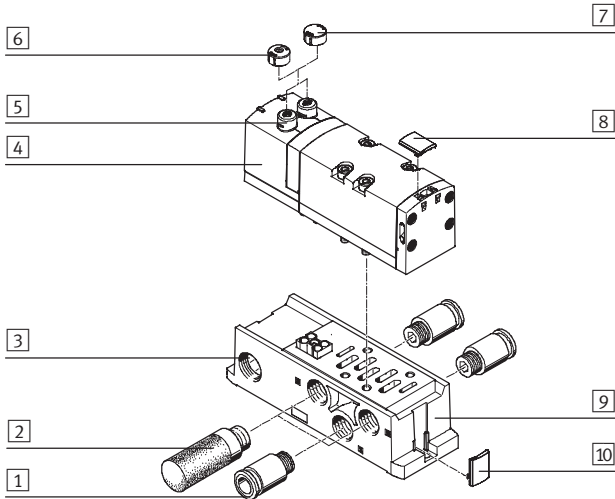
# Ventilinsel Typ 44 VTSA, ISO 5599-2, NPT

Peripherieübersicht

FESTO

## Einzelanschlussplatte

Baubreite 42 mm mit Federzugklemme oder Leitung (offenes Ende)



	Kurzbeschreibung	→ Seite/Internet	
1	Verschraubung	3/8NPT für Arbeitsluft-/Abluftanschlüsse (1, 3, 5) und Arbeitsanschlüsse (2, 4)	113
2	Schalldämpfer	U-3/8-B-NPT für Abluftanschlüsse (3, 5)	113
3	Elektrischer Anschluss	Federzugklemme, Leitung (offenes Ende)	-
4	VSVA-Ventil	Baubreite 42 mm	101
5	Handhilfsbetätigung	tastend/rastend, je Magnetspule	-
6	Abdeckkappe	für Handhilfsbetätigung tastend	112
7	Abdeckkappe	für Handhilfsbetätigung verdeckt	112
8	Schilderträger	für Ventile	112
9	Einzelanschlussplatte	für Ventil VSVA	90
10	Schilderträger	für Anschlussblöcke	112

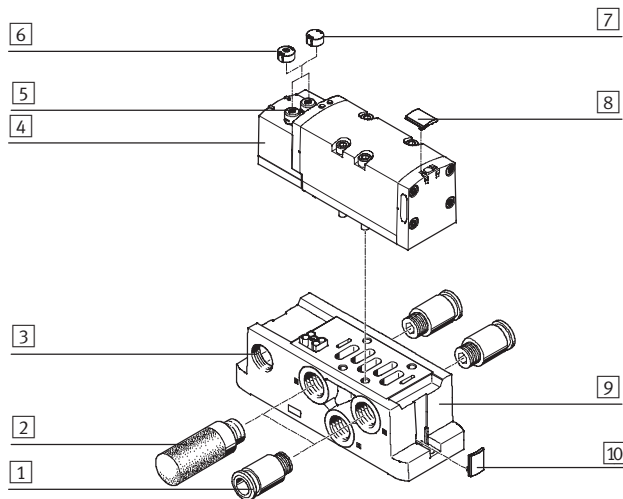


# Ventilinsel Typ 44 VTSA, ISO 5599-2, NPT

Peripherieübersicht

## Einzelanschlussplatte

Baubreite 52 mm mit Federzugklemme oder Leitung (offenes Ende)



	Kurzbeschreibung	→ Seite/Internet	
1	Verschraubung	1/2NPT für Arbeitsluft- /Abluftanschlüsse (1, 3, 5) und Arbeitsanschlüsse (2, 4)	113
2	Schalldämpfer	U-1/2-B-NPT für Abluftanschlüsse (3, 5)	113
3	Elektrischer Anschluss	Federzugklemme, Leitung (offenes Ende)	-
4	VSVA-Ventil	Baubreite 52 mm	101
5	Handhilfsbetätigung	tastend/rastend, je Magnetspule	-
6	Abdeckkappe	für Handhilfsbetätigung tastend	112
7	Abdeckkappe	für Handhilfsbetätigung verdeckt	112
8	Schilderträger	für Ventile	112
9	Einzelanschlussplatte	für Ventil VSVA	90
10	Schilderträger	für Anschlussblöcke	112

## Ventilinsel Typ 44 VTSA, ISO 15407-2 / ISO 5599-2, NPT

FESTO

Peripherieübersicht

### Pneumatik der Ventilinsel

Die Verkettungsplatten Baubreite 18 und 26 mm sind entweder für:

- 2 monostabile Ventile oder
- 2 bistabile Ventile

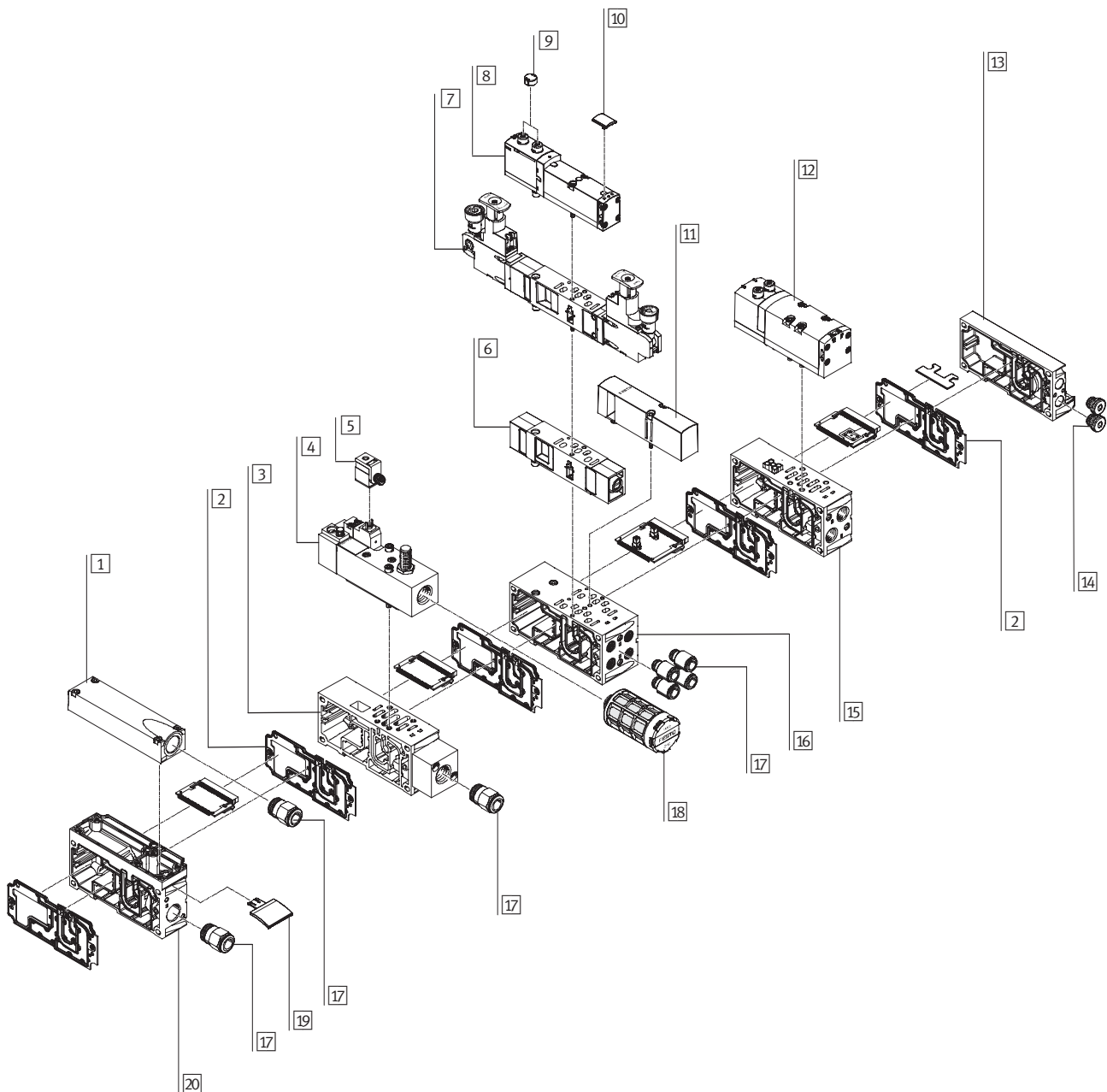
und die Verkettungsplatten Baubreite 42 und 52 mm für

- 1 monostabiles Ventil oder
- 1 bistabiles Ventil

vorbereitet.

- Bistabile Ventilplätze können mit jedem beliebigen Ventil oder einer Abdeckplatte bestückt werden.

- Monostabile Ventilplätze können ausschließlich mit monostabilen Ventilen oder einer Abdeckplatte bestückt werden.



## Ventilinsel Typ 44 VTSA, ISO 15407-2 / ISO 5599-2, NPT

Peripherieübersicht

Pneumatik der Ventilinsel		
	Kurzbeschreibung	→ Seite/Internet
1	Abluftdeckel	für gefasste Abluft (Anschlüsse 3 und 5 zusammengefasst)
2	Kanaltrennung/Dichtung	–
3	Verkettungsplatte	für Druckaufbauventil
4	Druckaufbauventil	für langsamen und sicheren Druckaufbau
5	Steckdose	–
6	Drosselplatte	–
7	Druckreglerplatte	–
8	Ventil	Baubreite 26 mm
9	Abdeckkappe	für Handhilfsbetätigung tastend, verdeckt
10	Schilderträger	für Ventil
11	Abdeckplatte	für nicht belegten Ventilplatz (Reserveplatz)
12	Ventil	Baubreite 42 mm
13	Endplatte mit Codierdeckel	–
14	Blindstopfen	–
15	Verkettungsplatte	für Ventile Baubreite 42 mm
16	Verkettungsplatte	für Ventile Baubreite 26 mm
17	Verschraubungen	–
18	Schalldämpfer	–
19	Schilderträger	für Verkettungsplatte, Anschlussplatte, Winkelanschlussplatte
20	Versorgungsplatte	–

# Ventilinsel Typ 44 VTSA, ISO 15407-2 / ISO 5599-2, NPT

Peripherieübersicht

## Baubreiten der Ventilinsel

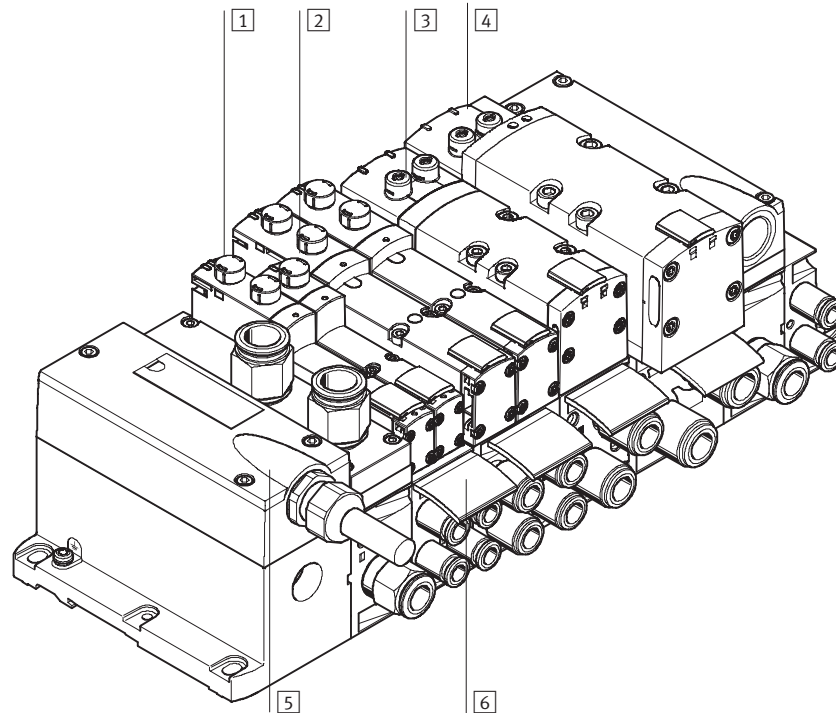
Bestellcode:

- 44E für die Elektrik
- 44P für die Pneumatik

Unabhängig von der Art der Ansteuerung (z.B. Multipol, Feldbus u.s.w.) können VTSA Ventilinseln in den Baubreiten

- 18 mm
- 26 mm
- 42 mm
- 52 mm

ohne Adapter kombiniert werden. Hierdurch wird ein Durchflussbereich von 500 l/min bis 2900 l/min auf einer Ventilinsel abgedeckt. Vielseitige Ventilfunktionen und die Komponenten der Höhenverkettung stehen für alle Baubreiten zur Verfügung.



	Kurzbeschreibung	→ Seite/Internet
1	Ventil Baubreite 18 mm	105
2	Ventil Baubreite 26 mm	105
3	Ventil Baubreite 42 mm	105
4	Ventil Baubreite 52 mm	105
5	Multipolanschluss mit Multipolkabel 24 V DC	110
6	Bezeichnungsschilder für Verkettungsplatte, Anschlussplatte, Winkelanschlussplatte	112

# Ventilinsel Typ 44 VTSA, ISO 15407-2 / ISO 5599-2, NPT

Peripherieübersicht

## Ventilinsel mit Einzelanschluss

Bestellcode:

- 44E für die Elektrik
- 44P für die Pneumatik

VTSA Ventilinseln mit Einzelanschluss können mit bis zu 20 Ventilen mit max. 20 Magnetspulen ausgebaut werden.

Die Verkettungsplatten Baubreite 18 und 26 mm sind entweder für:

- 2 monostabile Ventile oder
- 2 bistabile Ventile

und die Verkettungsplatten Baubreite 42 und 52 mm für

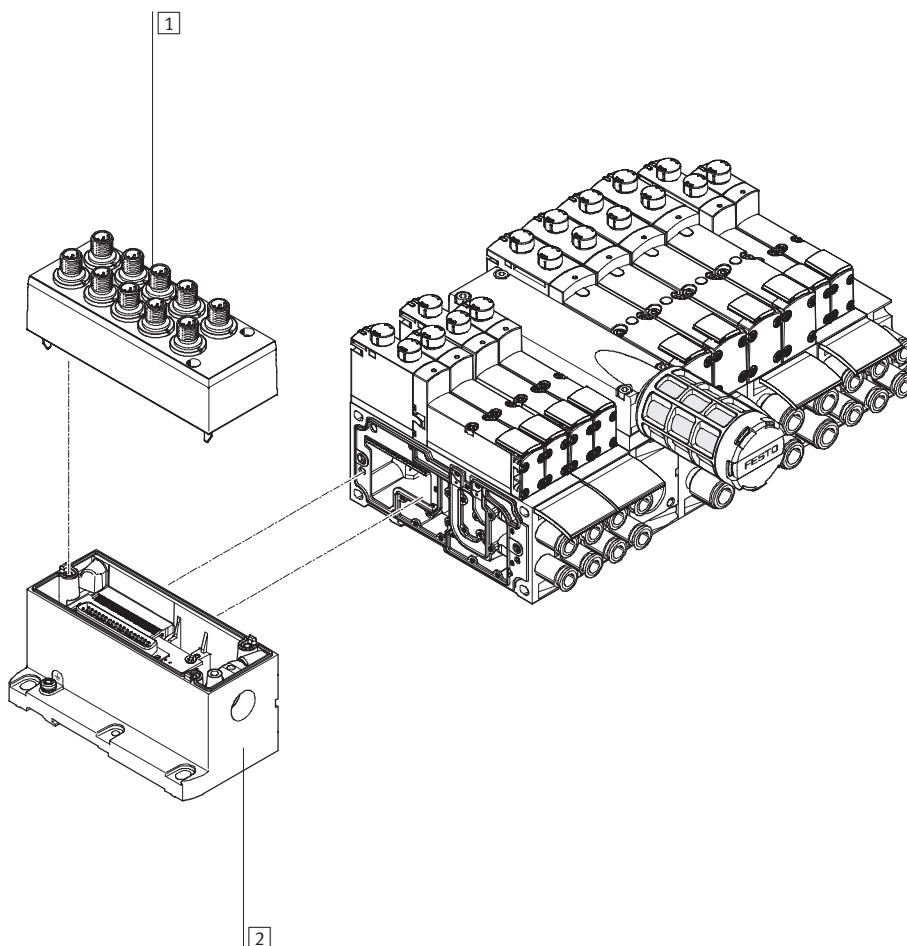
- 1 monostabiles Ventil oder
- 1 bistabiles Ventil

vorbereitet.

- Bistabile Ventilplätze können mit jedem beliebigen Ventil oder einer Abdeckplatte bestückt werden.

- Monostabile Ventilplätze können ausschließlich mit monostabilen Ventilen oder einer Abdeckplatte bestückt werden.

Der elektrische Anschluss erfolgt über einen 5-poligen M12-Stecker (24 V DC).



	Kurzbeschreibung	→ Seite/Internet
1	Deckel für Einzelanschluss	110
2	Multipolanschluss Einzelanschluss mit M12, 10fach oder 6fach (einschließlich Deckel)	110

# Ventilinsel Typ 44 VTSA, ISO 15407-2 / ISO 5599-2, NPT

Peripherieübersicht

## Ventilinsel mit Multipolanschluss

Bestellcode:

- 44E für die Elektrik
- 44P für die Pneumatik

VTSA Ventilinseln mit Multipolanschluss können mit bis zu 32 Ventilen mit max. 32 Magnetspulen ausgebaut werden.

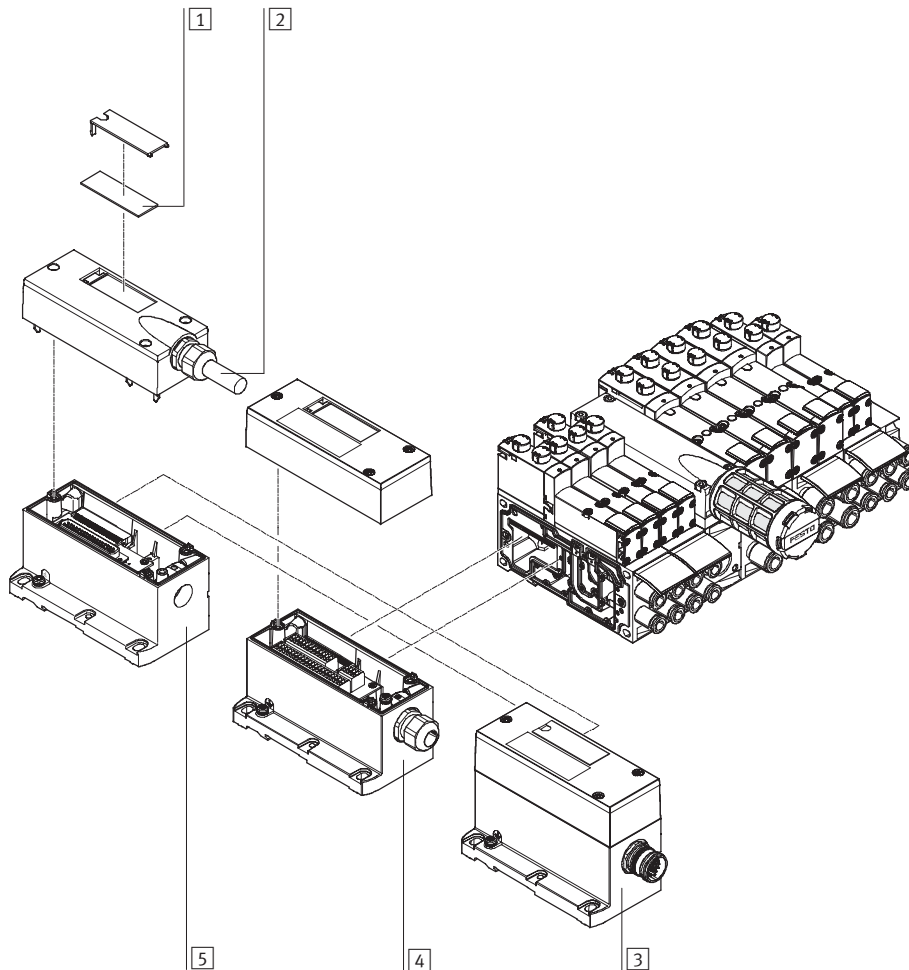
Die Verkettungsplatten Baubreite 18 und 26 mm sind entweder für:

- 2 monostabile Ventile oder
  - 2 bistabile Ventile
- und die Verkettungsplatten Baubreite 42 und 52 mm für
- 1 monostabiles Ventil oder
  - 1 bistabiles Ventil
- vorbereitet.

- Bistabile Ventilplätze können mit jedem beliebigen Ventil oder einer Abdeckplatte bestückt werden.
- Monostabile Ventilplätze können ausschließlich mit monostabilen Ventilen oder einer Abdeckplatte bestückt werden.

Folgende Multipolanschlüsse in IP65 stehen zur Auswahl:

- 37-poliger Sub-D Anschluss (24 V DC):  
Das Anschlusskabel ist bei der Bestellung wählbar in 2,5 m, 5 m und 10 m Länge jeweils für max. 8, 22 oder 32 Magnetspulen.
- Klemmleiste (24 V DC oder 110 V AC)
- 19-poliger Rundsteckverbinder (24 V DC)



	Kurzbeschreibung	→ Seite/Internet	
1	Bezeichnungsschilder	großflächig, für Multipolanschluss	–
2	Multipolkabel	–	112
3	Multipolanschluss	über M23-Rundsteckverbindung 24 V DC	110
4	Multipolanschluss	über Klemmleiste (CageClamp) 24 V DC oder 110 V AC	110
5	Multipolanschluss	mit Multipolkabel 24 V DC	110

# Ventilinsel Typ 44 VTSA, ISO 15407-2 / ISO 5599-2, NPT

Peripherieübersicht

## Ventilinsel mit AS-Interface-Anschluss

Bestellcode:

- 52E für die Elektrik
- 44P für die Pneumatik

VTSA Ventilinseln mit AS-Interface-Anschluss können mit bis zu 8 Ventilen mit max. 8 Magnetspulen ausgebaut werden.

Die Verkettungsplatten Baubreite 18 und 26 mm sind entweder für:

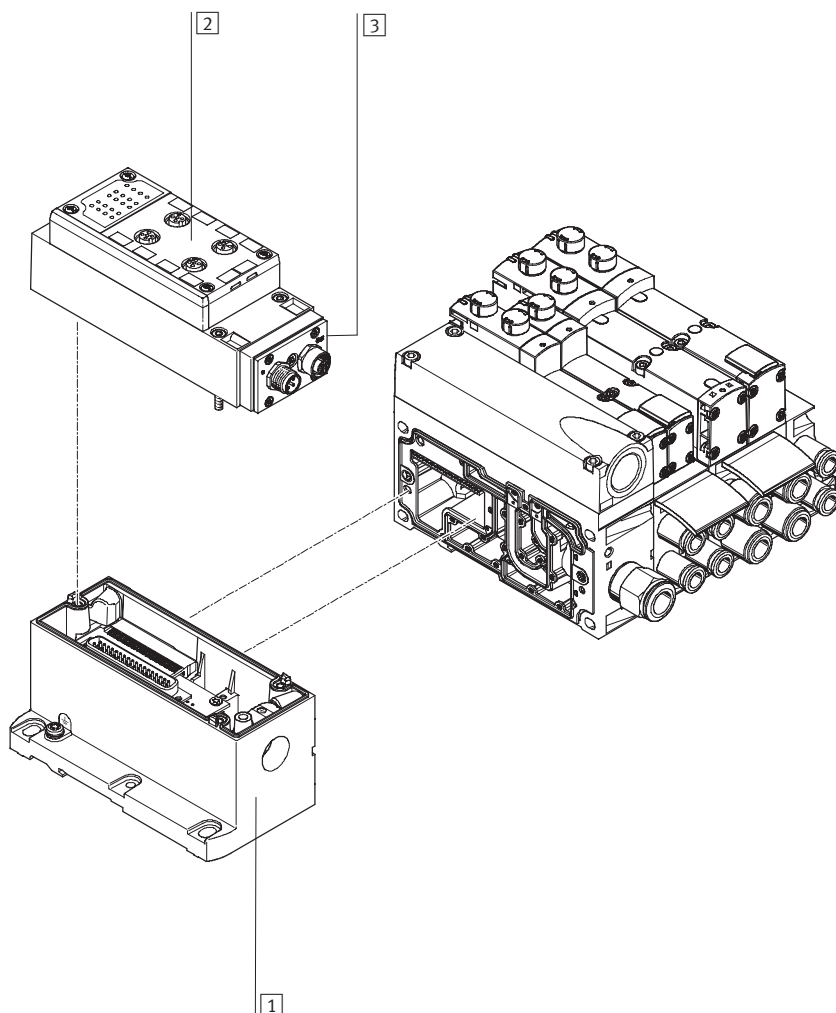
- 2 monostabile Ventile oder
- 2 bistabile Ventile

und die Verkettungsplatten Baubreite 42 und 52 mm für

- 1 monostabiles Ventil oder
- 1 bistabiles Ventil

vorbereitet.

- Bistabile Ventilplätze können mit jedem beliebigen Ventil oder einer Abdeckplatte bestückt werden.
- Monostabile Ventilplätze können ausschließlich mit monostabilen Ventilen oder einer Abdeckplatte bestückt werden.



	Kurzbeschreibung	→ Seite/Internet	
1	Multipolanschluss	Zusammen mit AS-Interface-Modul als Elektrik-Anschaltung für AS-Interface bestellbar	111
2	Anschlussblock für AS-Interface	–	112
3	AS-Interface-Modul	–	111

# Ventilinsel Typ 44 VTSA, ISO 15407-2 / ISO 5599-2, NPT

Peripherieübersicht

## Ventilinsel mit Feldbusanschluss, Elektrische Peripherie Typ 03

Bestellcode:

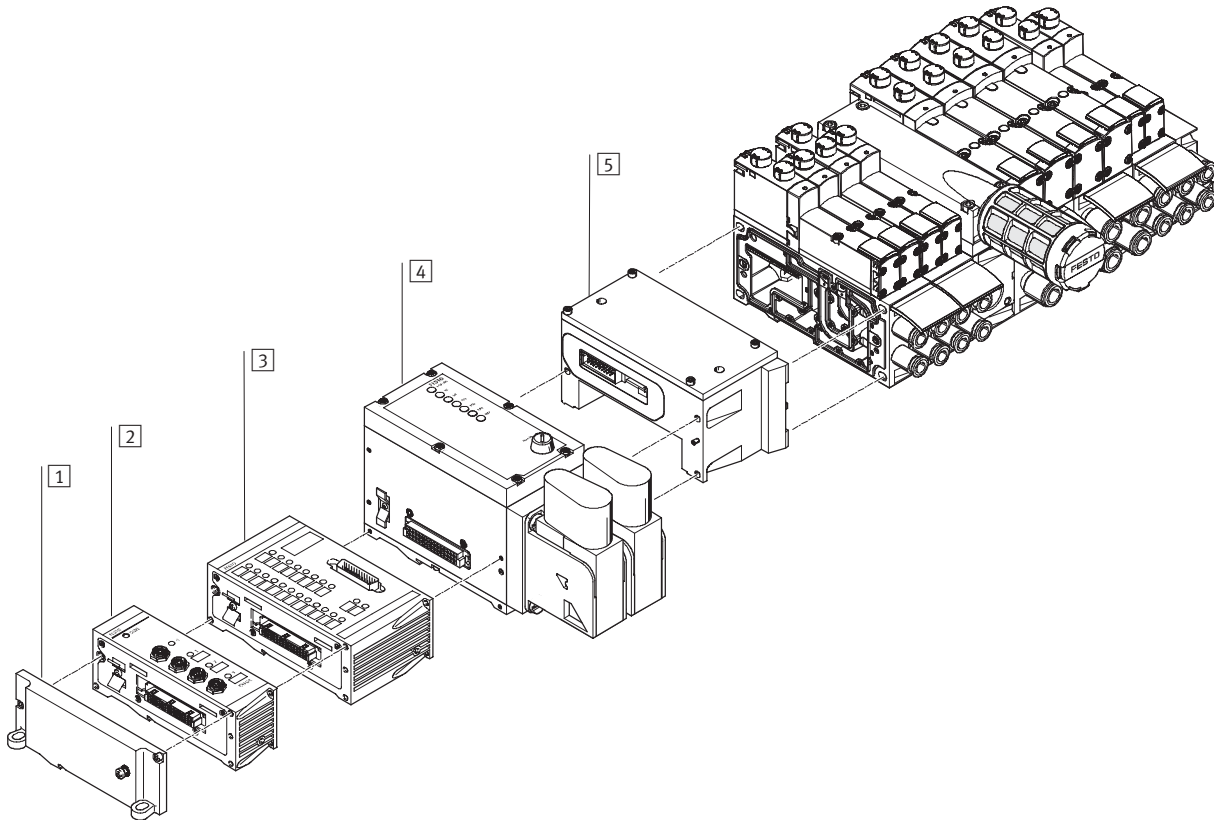
- 03E-... für die elektrische Peripherie
- 44P für die Pneumatik

VTSA Ventilinseln mit Feldbusanschlussschaltung können mit bis zu 26 Ventilen mit max. 26 Magnetspulen ausgebaut werden. Jeder Ventilplatz kann mit jedem beliebigen Ventil oder einer Ab-

deckplatte bestückt werden. Für die Bestückung der elektrischen Peripherie Typ 03 gelten die Regeln von Typ 03.

Allgemein gilt:

- Max. 12 elektrische Module
- Digitale Ein-/Ausgänge
- Analoge Ein-/Ausgänge



	Kurzbeschreibung	→ Seite/Internet
1	Linke Endplatte	–
2	Eingangs- oder Ausgangsmodul	5-polig, M12 111
3	Ein-/Ausgangsmodul	Sub-D 111
4	Busknoten	FB21 (für Interbus mit Lichtwellenleiter) 111
5	Pneumatik-Anschaltung	–



# Ventilinsel Typ 44 VTSA, ISO 15407-2 / ISO 5599-2, NPT

Peripherieübersicht

## Ventilinsel mit Feldbusanschluss, Steuerblock (Elektrische Peripherie CPX)

Bestellcode:

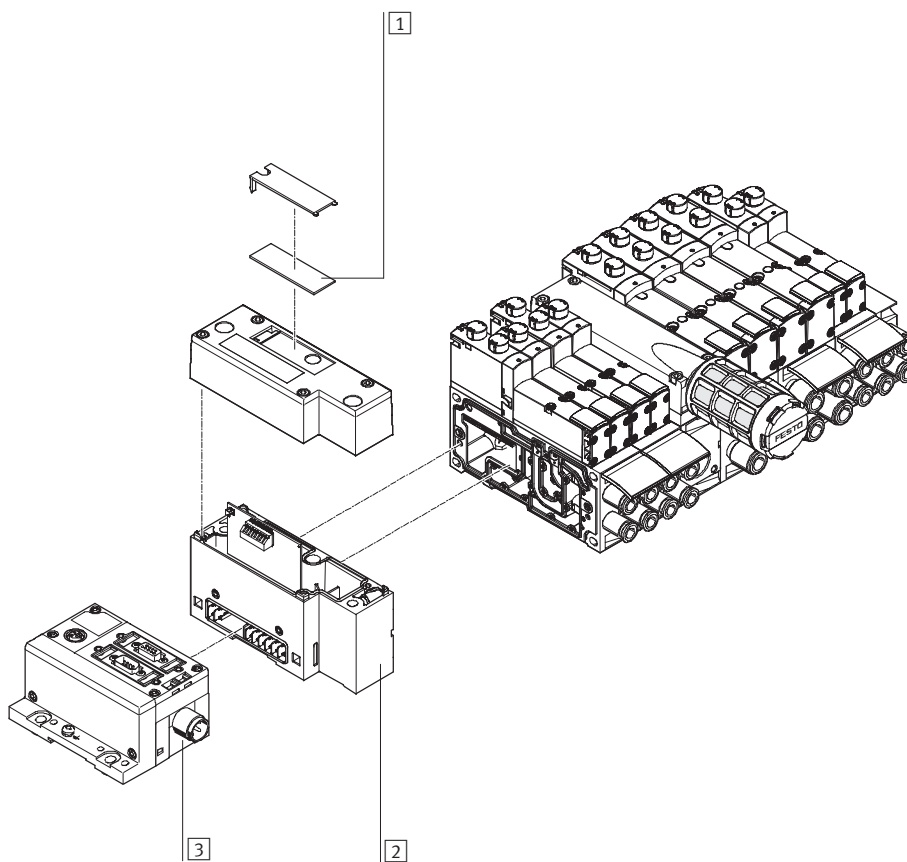
- 50E-... für die elektrische Peripherie
- 51E-... für die elektrische Peripherie, Metallverkettung
- 44P für die Pneumatik

VTSA Ventilinseln mit Feldbusanschaltung können mit bis zu 32 Ventilen mit max. 32 Magnetspulen ausgebaut werden. Jeder Ventilplatz kann mit jedem beliebigen Ventil oder einer Ab-

deckplatte bestückt werden. Für die Bestückung der elektrischen Peripherie CPX gelten die Regeln von CPX.

Allgemein gilt:

- Max. 10 elektrische Module
- Digitale Ein-/Ausgänge
- Analoge Ein-/Ausgänge
- Parametrierung von Ein- und Ausgängen
- Integrierte Komfort-Diagnose
- Präventive Wartungskonzepte



	Kurzbeschreibung	→ Seite/Internet
1	Bezeichnungsschilder großflächig, für Pneumatik Interface CPX	-
2	Pneumatik-Anschaltung	111
3	Feldbus-Anschaltung	cpx

# Ventilinsel Typ 44 VTSA, ISO 15407-2 / ISO 5599-2, NPT

FESTO

Peripherieübersicht

## Ventilinsel mit Feldbusanschluss/Multipolanschluss und einzeln angeschlossenem Ventil

Bei Anwendungen mit bestimmten Not-Aus-Bedingungen kann es notwendig sein, ein bzw. mehrere Ventile getrennt von der Insel-Steuerung separat schalten zu können. Dazu können (VSA-) Normventile mit elektrischem Einzelanschluss

(Rund- oder Würfelstecker) auf der Ventilinsel montiert werden.

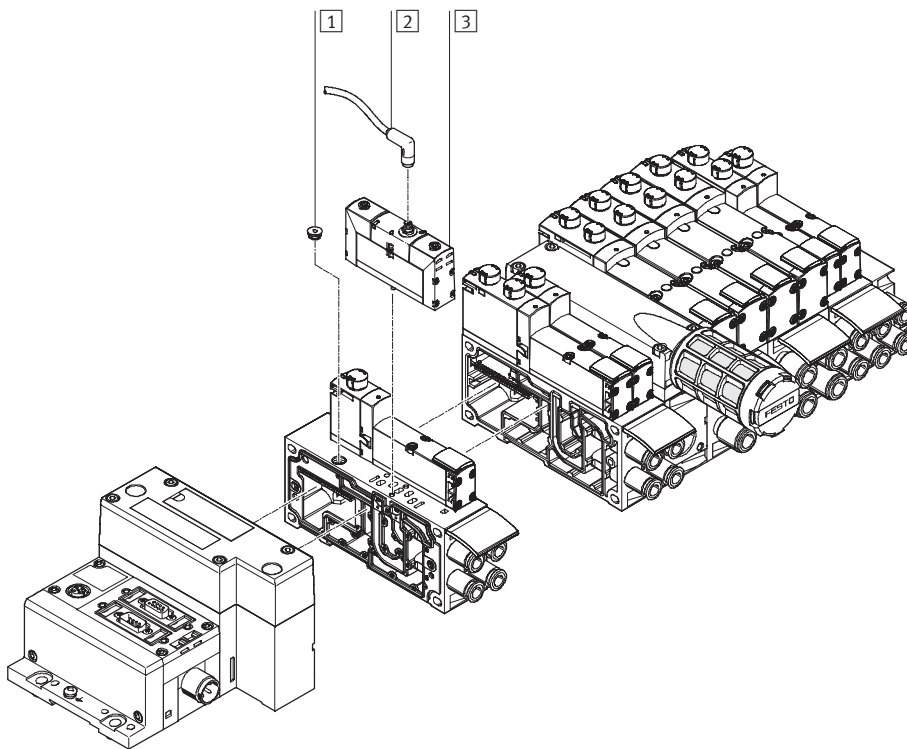
Damit die Schutzart IP65 erreicht wird, muss die dann funktionslose Öffnung für den elektrischen Anschluss in der Anschlussplatte

verschlossen werden.

Eine Verschlusskappe steht für die Baubreite 18 mm und die Baubreite 26 mm zur Verfügung.

Für die zentrale Steuerung der Ventilinsel über Multipol- oder

Feldbusanschluss stellt sich der so belegte Ventilplatz wie ein Reserveplatz dar. D.h. die zugeordnete Adresse im Feldbusknoten bzw. der entsprechende Anschluss im Multipolanschluss ist belegt.



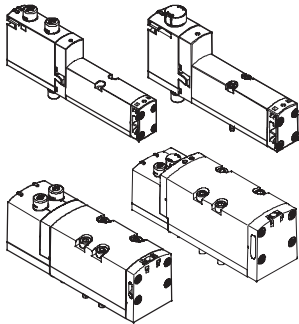
	Kurzbeschreibung	→ Seite/Internet
1	Verschlusskappe	zum Verschließen des elektrischen Anschlusses auf der Anschlussplatte
2	Verbindungsleitung	–
3	Ventil	Baubreite 18 mm oder Baubreite 26 mm

# Ventilinsel Typ 44 VTSA, ISO 15407-2 / ISO 5599-2, NPT

Merkmale – Pneumatik

FESTO

## Anschlussplattenventil



VTSA bietet umfangreiche Ventilfunktionen. Alle Ventile sind mit Kolbenschieber und patentiertem Dichtprinzip ausgestattet, welches hohe Dichtheit, einen großen Druckbereich und lange Lebensdauer ermöglicht.

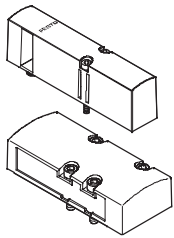
Anschlussplattenventile können rasch gewechselt werden, da die Verschlauchung an der Verkettungsplatte bleibt. Unabhängig von der Ventilfunktion gibt es Anschlussplattenventile mit einer Magnetspule (monostabil) oder mit zwei Magnetspulen für bistabil oder Doppelventilfunktionen.

### Revers-/Vakuumbetrieb

Möchten Sie einen Aktuator (Zylinder) mit unterschiedlichen Drücken bei Vor- und Rückhub betreiben, so wählen Sie den Reversbetrieb (Code Z). Dabei ist zu beachten, dass diese Ventile in einer separaten Druckzone zu betreiben sind.

Die 3/2-Wegeventile, reversibel, sind auch für Vakuumbetrieb geeignet.

## Abdeckplatte



Platte ohne Ventilfunktion, um Ventilplätze auf einer Ventilinsel zu reservieren.

Ventil- sowie Abdeckplatte werden über Schrauben mit der Verkettungsplatte verbunden.

## Konstruktiver Aufbau

### Ventilwechsel

Die Ventile sind mit zwei Schrauben auf der metallischen Verkettungsplatte befestigt. Dadurch sind Ventile leicht wechselbar. Die

mechanische Robustheit der Verkettungsplatte garantiert hohe und dauerhafte Dichtheit.

### Erweiterung

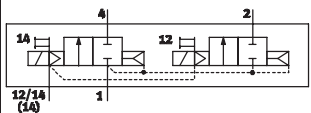
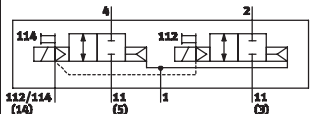
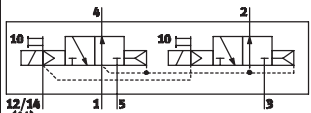
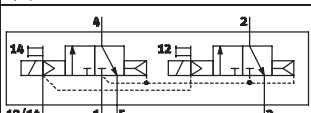
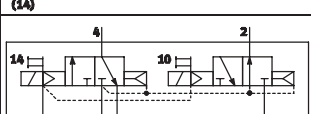
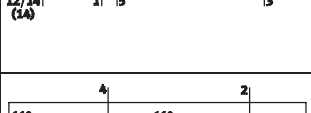
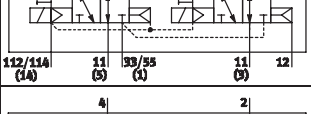
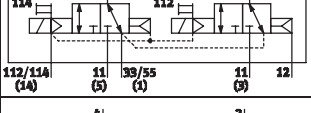
Reserveplätze können nachträglich mit Ventilen bestückt werden. Dabei bleiben die Abmessungen, Befestigungspunkte sowie bereits erfolgte pneumatische In-


stallation unverändert. Der Bestellcode VSVA... befindet sich auf der Frontseite des Ventils unterhalb der Handhilfsbetätigung.

# Ventilinsel Typ 44 VTSA, ISO 15407-2 / ISO 5599-2, NPT

FESTO

Merkmale – Pneumatik

Ventilfunktion						
Code	Schaltzeichen	Baubreite				Beschreibung
		18 mm	26 mm	42 mm	52mm	
VC		■	■	■	■	2x 2/2-Wegeventil, monostabil • Ruhestellung geschlossen • Rückstellung über pneumatische Feder
VV		■	■	■	–	2x 2/2-Wegeventil, monostabil • Ruhestellung geschlossen • Rückstellung über pneumatische Feder • Vakuumbetrieb an 3 und 5 möglich
N		■	■	■	■	2x 3/2-Wegeventil, monostabil • Ruhestellung offen • Rückstellung über pneumatische Feder • Betriebsdruck > 3 bar
K		■	■	■	■	2x 3/2-Wegeventil, monostabil • Ruhestellung geschlossen • Rückstellung über pneumatische Feder • Betriebsdruck > 3 bar
H		■	■	■	■	2x 3/2-Wegeventil, monostabil • Ruhestellung – 1x geschlossen – 1x offen • Rückstellung über pneumatische Feder • Betriebsdruck > 3 bar
P		■	■	■	■	2x 3/2-Wegeventil, monostabil • Reversbetrieb • Ruhestellung offen • Rückstellung über pneumatische Feder
Q		■	■	■	■	2x 3/2-Wegeventil, monostabil • Reversbetrieb • Ruhestellung geschlossen • Rückstellung über pneumatische Feder
R		■	■	■	■	2x 3/2-Wegeventil, monostabil • Reversbetrieb • Ruhestellung – 1x geschlossen – 1x offen • Rückstellung über pneumatische Feder

-  - Hinweis

Ventilen muss im Vakuumbetrieb ein Filter vorgeschaltet werden. Damit wird vermieden, dass angesaugte Fremdkörper in das Ventil eindringen können (z.B. beim Betrieb eines Saugers).

# Ventilinsel Typ 44 VTSA, ISO 15407-2 / ISO 5599-2, NPT

Merkmale – Pneumatik

Ventilfunktion						
Code	Schaltzeichen	Baubreite				Beschreibung
		18 mm	26 mm	42 mm	52mm	
M		■	■	■	■	5/2-Wegeventil, monostabil • Rückstellung über pneumatische Feder
O		■	■	■	■	5/2-Wegeventil, monostabil • Rückstellung über mechanische Feder
J		■	■	■	■	5/2-Wegeventil, bistabil
D		■	■	■	■	5/2-Wegeventil, bistabil • dominierend durch Anschluss 14 auf der Steuerseite
-		-	■	-	-	5/2-Wegeventil <sup>2)</sup> , monostabil, in plug-in oder über Vorsteuerventil mit pneumatischer Schnittstelle nach ISO 15218 • Rückstellung über mechanische Feder • mit Kolbenstellungsabfrage über induktiven Sensor • PNP oder NPN mit Schaltausgang über Steckanschluss oder Kabel mit offenen Aderenden
B		■	■	■	■	5/3-Wegeventil • Mittelstellung belüftet <sup>1)</sup> • Rückstellung über mechanische Feder
G		■	■	■	■	5/3-Wegeventil • Mittelstellung geschlossen <sup>1)</sup> • Rückstellung über mechanische Feder
E		■	■	■	■	5/3-Wegeventil • Mittelstellung entlüftet <sup>1)</sup> • Rückstellung über mechanische Feder
SA		-	■	-	-	5/3-Wegeventil, mit erweiterter Funktion durch Signalspeicherung in Schaltstellung 14 • Kraftfrei schalten, Selbsthaltung, Pneumatischer Betrieb • Mittelstellung entlüftet, Schaltstellung 14 speichernd • Rückstellung über pneumatische Feder
SB		-	■	-	-	5/3-Wegeventil, mit erweiterter Funktion durch Signalspeicherung in Schaltstellung 14 • Anhalten, Blockieren einer Bewegung (mechanisch) • Mittelstellung Anschluss 2 belüftet, Anschluss 4 entlüftet, Schaltstellung 14 speichernd • Rückstellung über pneumatische Feder
L		■	■	■	■	Nur für Ventilinsel: Abdeckplatte für Ventilplatz

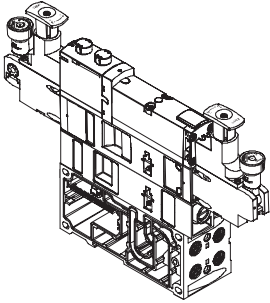
1) Werden beide Magnetspulen nicht bestromt, so nimmt das Ventil durch eine mechanische Feder seine Mittelstellung ein. Werden beide Spulen nacheinander bleibend bestromt, so verbleibt das Ventil in der Schaltstellung der zuerst geschalteten Spule.  
2) Die Symboldatei stellt ein Ventil mit einem Näherungsschalter mit schaltendem Ausgangssignal, im Bild ein Schließer, dar. Nach der Norm ISO 1219-1 gilt dieses Symbol sowohl für Schließer als auch für Öffner. Die Schaltelementfunktion aller hier verwendeten Sensoren ist ein Öffner.

# Ventilinsel Typ 44 VTSA, ISO 15407-2 / ISO 5599-2, NPT

FESTO


Merkmale – Pneumatik

## Höhenverkettung



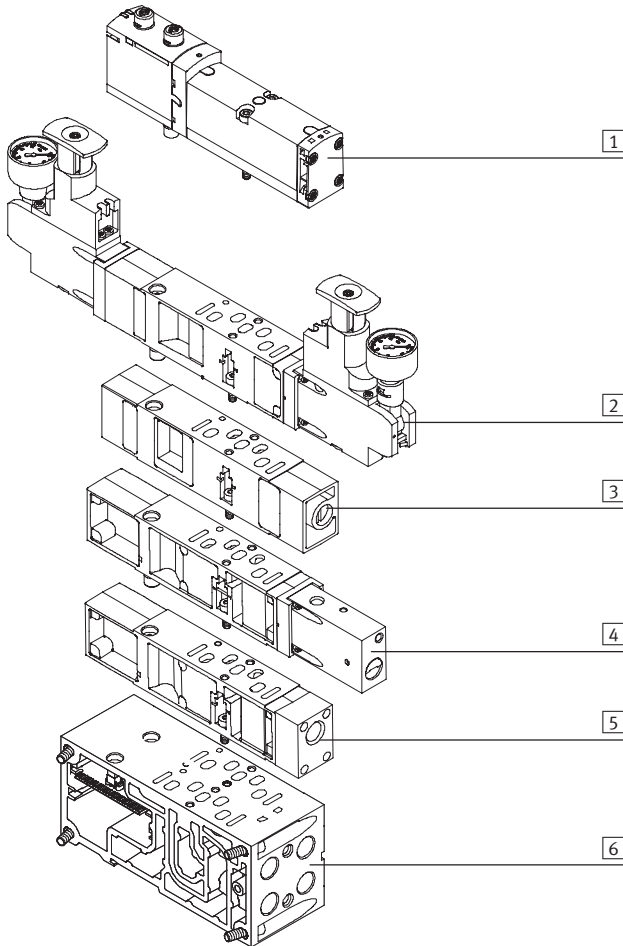
Auf jedem Ventilplatz können zwischen Grundplatte und Ventil weitere Funktionseinheiten eingefügt werden. Diese, mit Höhenverkettung bezeichneten Funktionen,

erlauben spezielle Wirkungsweisen oder Kontrollen bezogen auf den einzelnen Ventilplatz. Verkettungen mehrerer Ventilgrößen auf einer Ventilinsel sind möglich.

 Hinweis

Auf Grund der Gestaltung der einzelnen Teile der Höhenverkettung ist nicht jede beliebige Kombination sinnvoll.

## Komponenten der Höhenverkettung



Auf Ventilplätzen mit Höhenverkettung wird folgende Komponenten-Reihenfolge empfohlen:

- 1 ISO-Ventil
- 2 Druckreglerplatte
- 3 Drosselplatte
- 4 Vertikaldrucksperrplatte
- 5 Vertikalversorgungsplatte
- 6 Verkettungsplatte

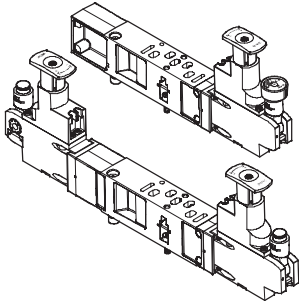
# Ventilinsel Typ 44 VTSA, ISO 15407-2 / ISO 5599-2, NPT

Merkmale – Pneumatik


FESTO

## Höhenverkettung

### Druckreglerplatte



Für die Beeinflussung der Kraft des angesteuerten Aktuators kann zwischen Grundplatte und Ventil ein einstellbares Druckregelventil eingebaut werden. Dieses Druckregelventil hält den Ausgangsdruck (Sekundärseite) unabhängig von Druckschwankungen (Primärseite) und vom Luftverbrauch, weitgehend konstant. Auch für Ventile mit symmetrischen Aufbau geeignet.

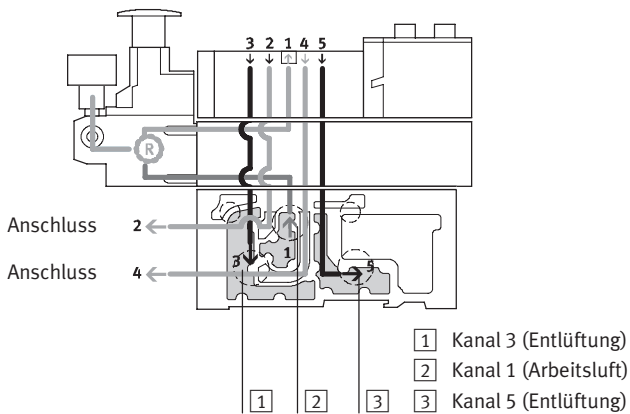
 Hinweis

Bei den A-, B- und AB-Druckreglern VABF-S4-1... soll der Regeldruck nicht unter 2 bar liegen. Verwenden Sie für Regeldrücke unter 2 bar die reversiblen A-, B oder AB-Druckregler.

Standardausführung:

- Normanschlussbild nach ISO 15407-2 oder ISO 5599-2
- Für Eingangsdruck bis 6 bar oder bis 10 bar
- Ohne Manometer (optional)
- Reglerkopf mit 3 Positionen (verriegelt, Einstellposition, Freilauf)

## Funktionsweise der Druckreglerplatte (P-Regler) für Anschluss 1; Code: ZA, ZAY, ZF, ZFY



Dieser Druckregler regelt den Druck vor dem Ventil im Kanal 1. Dadurch haben die Kanäle 2 und 4 den gleichen geregelten Druck.

Beim Entlüftungsvorgang wird im Ventil von Kanal 2 nach Kanal 3 und von Kanal 4 nach Kanal 5 entlüftet.

## Vorteile

- Druckregler ist vom Entlüftungsvorgang nicht betroffen, da vor dem Ventil geregelt wird.
- Druckregler kann immer eingest-

stellt werden, da immer der Druck von der Ventilinsel anliegt.

## Anwendungsbeispiele

- An den Arbeitsanschlüssen 2 und 4 wird ein gleich hoher Arbeitsdruck benötigt.
- Es wird ein niedrigerer Arbeitsdruck (z. B. 3 bar) benötigt als der an der Ventilinsel anstehende Betriebsdruck (z. B. 8 bar).

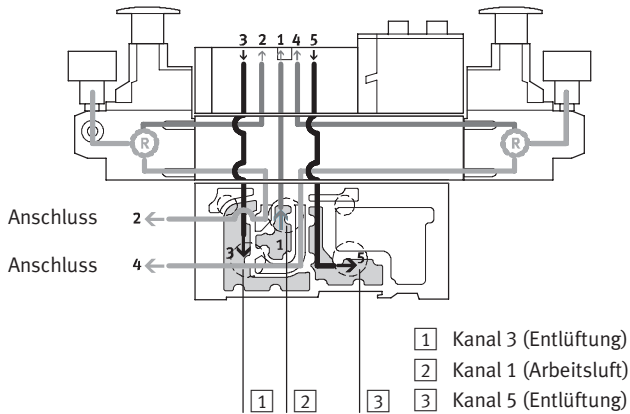
# Ventilinsel Typ 44 VTSA, ISO 15407-2 / ISO 5599-2, NPT

FESTO

Merkmale – Pneumatik

## Höhenverkettung

Funktionsweise der Druckreglerplatte (AB-Regler) für Anschlüsse 2 und 4; Code: ZD, ZDY, ZI, ZIY



Dieser Druckregler regelt den Druck in den Kanälen 2 und 4 nachdem das Druckmedium durch das Ventil geströmt ist. Beim Entlüftungsvorgang wird im Ventil über den Druckregler von Kanal 2 nach Kanal 3 und von Kanal 4 nach Kanal 5 entlüftet.

Beispiel mit folgender Schaltstellung:

Die Arbeitsluft strömt von Kanal 1 der Verkettungsplatte über das Ventil in Kanal 2, wird dann geregelt und steht anschließend am Anschluss 2 der Verkettungsplatte an. Gleichzeitig wird über Kanal 4 der Verkettungsplatte, über den Regler und über das Ventil in Kanal 5 der Verkettungsplatte entlüftet.

## Einschränkungen

- Der Druckregler kann im Entlüftungszustand nicht eingestellt werden. Z. B. kann der Druckregler für Kanal 4 nicht eingestellt werden, wenn das Ventil in Schaltstellung von Kanal 1 nach Kanal 2 belüftet und von Kanal 4 nach Kanal 5 entlüftet wird.

## Anwendungsbeispiele

- Wenn an den Anschlüssen 2 und 4 statt des Betriebsdrucks unterschiedliche Arbeitsdrücke benötigt werden.



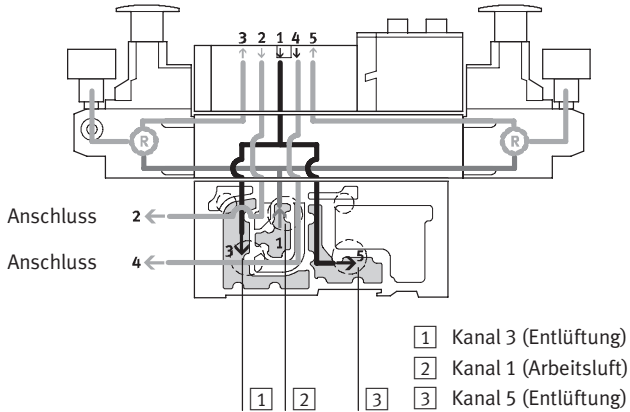
# Ventilinsel Typ 44 VTSA, ISO 15407-2 / ISO 5599-2, NPT

Merkmale – Pneumatik

FESTO

## Höhenverkettung

Funktionsweise der Druckreglerplatte (AB-Regler, reversibel) für Anschlüsse 2 und 4, reversibel; Code: ZE, ZEY, ZJ, ZJY



Bei diesem Druckregler wird die Arbeitsluft (Kanal 1) aufgesplittet und direkt auf beide Druckregler geleitet. Die jeweils geregelte Arbeitsluft steht in den Kanälen 3 und 5 am Ventil an. Das Ventil wird somit reversibel betrieben. Das heißt:

- Kanal 3 leitet den Arbeitsdruck auf Anschluss 2
- Kanal 5 leitet den Arbeitsdruck auf Anschluss 4

Beispiel mit folgender Schaltstellung:

Die Arbeitsluft im Kanal 1 wird im Regler auf die Kanäle 3 und 5 aufgesplittet und strömt von dort zum Ventil. Im Ventil wird die Arbeitsluft auf den Anschluss 2 der Verkettingsplatte geleitet. Die Abluft wird gleichzeitig über Kanal 4 der Verkettingsplatte und über das Ventil in den Regler Kanal 1 geleitet, dort auf die Kanäle 3 und 5 gesplittet und dann über die Verkettingsplatte abgeführt.

## Anwendungsbeispiele

- Wenn statt dem Betriebsdruck der Ventilinsel zwei verschiedene Drücke in den Kanälen 2 und 4 benötigt werden.
- Wenn schnelle Entlüftungsleistung benötigt wird.
- Wenn der Druckregler immer einstellbar sein soll.

Hinweis

- Reversible Druckreglerplatten dürfen nur mit Ventilen kombiniert werden, die reversibel betrieben werden können.
- Ventile auf Ventilplätzen mit Vertikaldrucksperrplatten werden mit interner Steuerluftversorgung betrieben, auch wenn die Ventilinsel mit externer Steuerluftversorgung betrieben wird.
- Folgende Kombination von reversibel betriebenen Ventilinseln mit Komponenten der Höhenverkettung ist nicht zulässig:
  - Reversible Druckreglerplatten
  - Drosselplatten
  - Vertikaldrucksperrplatten
  - Vertikalversorgungsplatten

## Vorteile

- Schnelle Taktzeiten
- 50% höherer Entlüftungsdurchfluss, da nicht über den Druckregler entlüftet wird. Zusätzlich wird der Druckregler weniger belastet.
- Es wird kein Schnellentlüftungsventil benötigt.
- Am Druckregler liegt immer Betriebsdruck an, weil vor dem Ventil geregelt wird, d. h. der Regler kann immer eingestellt werden.

## Nachteile

- Keine Verwendung von 2x 3/2-Wegeventilen (Code N, K, H), da an den Anschlüssen 3 und 5 Druck anliegt.
- Keine sinnvolle Kombination mit einer Drosselplatte möglich.

# Ventilinsel Typ 44 VTSA, ISO 15407-2 / ISO 5599-2, NPT

FESTO

Merkmale – Pneumatik

Höhenverkettung – Druckreglerplatte								
Code	Typ	Baubreite			Eingangsdruck		Beschreibung	
		18 mm	26 mm	42 mm	6 bar	10 bar		
Druckreglerplatte für Anschluss 1 (P-Regler)								
ZA		VABF-S4-...-R1C2-C-10	■	■	■	-	■	<ul style="list-style-type: none"> <li>Regelt den Betriebsdruck im Kanal 1 vor dem Wegeventil</li> </ul>
ZAY <sup>1)</sup>		VABF-S4-...-R1C2-C-10E	■	■	-	-	■	
ZF		VABF-S4-...-R1C2-C-6	■	■	■	■	-	
ZFY <sup>1)</sup>		VABF-S4-...-R1C2-C-6E	■	■	-	■	-	
Druckreglerplatte für Anschluss 2 (B-Regler)								
ZC		VABF-S4-...-R2C2-C-10	■	■	■	-	■	<ul style="list-style-type: none"> <li>Regelt den Betriebsdruck im Kanal 2 nach dem Wegeventil</li> </ul>
ZCY <sup>1)</sup>		VABF-S4-...-R2C2-C-10E	■	■	-	-	■	
ZH		VABF-S4-...-R2C2-C-6	■	■	■	■	-	
ZHY <sup>1)</sup>		VABF-S4-...-R2C2-C-6E	■	■	-	■	-	
Druckreglerplatte für Anschluss 4 (A-Regler)								
ZB <sup>1)</sup>		VABF-S4-...-R3C2-C-10	■	■	■	-	■	<ul style="list-style-type: none"> <li>Regelt den Betriebsdruck im Kanal 4 nach dem Wegeventil</li> </ul>
ZG <sup>1)</sup>		VABF-S4-...-R3C2-C-6	■	■	■	■	-	
Druckreglerplatte für Anschlüsse 2 und 4 (AB-Regler)								
ZD		VABF-S4-...-R4C2-C-10	■	■	■	-	■	<ul style="list-style-type: none"> <li>Regelt den Arbeitsdruck in den Kanälen 2 und 4 nach dem Wegeventil</li> </ul>
ZDY <sup>1)</sup>		VABF-S4-...-R4C2-C-10E	■	■	-	-	■	
ZI		VABF-S4-...-R4C2-C-6	■	■	■	■	-	
ZIY <sup>1)</sup>		VABF-S4-...-R4C2-C-6E	■	■	-	■	-	
<p> Hinweis Diese Druckreglerplatten sind nicht kombinierbar mit reversiblen 2x 3/2-Wegeventilen (Code P, Q, R).</p>								
Druckreglerplatte für Anschluss 2, reversibel (B-Regler)								
ZL		VABF-S4-...-R6C2-C-10	■	■	■	-	■	<ul style="list-style-type: none"> <li>Reversibler Druckregler zum Anschluss 2</li> </ul>
ZLY <sup>1)</sup>		VABF-S4-...-R6C2-C-10E	■	■	-	-	■	
ZN		VABF-S4-...-R6C2-C-6	■	■	■	■	-	
ZNY <sup>1)</sup>		VABF-S4-...-R6C2-C-6E	■	■	-	■	-	
Druckreglerplatte für Anschluss 4, reversibel (A-Regler)								
ZK <sup>1)</sup>		VABF-S4-...-R7C2-C-10	■	■	■	-	■	<ul style="list-style-type: none"> <li>Reversibler Druckregler zum Anschluss 4</li> </ul>
ZM <sup>1)</sup>		VABF-S4-...-R7C2-C-6	■	■	■	■	-	

1) Auch für Ventile mit symmetrischem Aufbau geeignet

# Ventilinsel Typ 44 VTSA, ISO 15407-2 / ISO 5599-2, NPT

Merkmale – Pneumatik



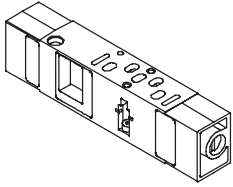
Höhenverkeftung – Druckreglerplatte								
Code	Typ	Baubreite			Eingangsdruck		Beschreibung	
		18 mm	26 mm	42 mm	6 bar	10 bar		
Druckreglerplatte für Anschlüsse 2 und 4, reversibel (AB-Regler)								
ZE		VABF-S4-...-R5C2-C-10	■	■	■	-	■	<ul style="list-style-type: none"> <li>• Reversibler Druckregler zu den Anschlüssen 2 und 4</li> <li>• Druckregelung vor dem Wegeventil</li> </ul>
ZEY <sup>1)</sup>		VABF-S4-...-R5C2-C-10E	■	■	-	-	■	<ul style="list-style-type: none"> <li>• Leitet den Betriebsdruck vom Kanal 1 auf die Kanäle 3 und 5 um</li> <li>• Leitet die Abluft vom Kanal 1 auf die Kanäle 3 und 5</li> </ul>
ZJ		VABF-S4-...-R5C2-C-6	■	■	■	■	-	<p>-  Hinweis</p> <p>Diese Druckreglerplatten sind nicht kombinierbar mit Standard-2x 3/2-Wegeventilen (Code N, K, H). Reversible 2x 3/2-Wegeventile (Code P, Q, R) müssen in Kombination mit diesen Druckreglern nicht in einer separaten Druckzone betrieben werden.</p>
ZJY <sup>1)</sup>		VABF-S4-...-R5C2-C-6E	■	■	-	■	-	

1) Auch für Ventile mit symmetrischem Aufbau geeignet

# Ventilinsel Typ 44 VTSA, ISO 15407-2 / ISO 5599-2, NPT


Merkmale – Pneumatik

## Höhenverkertung – Drosselplatte

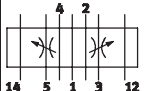


Mit zwei Drosselventilen ausgestattet, an denen die Abluftmenge an den Entlüftungen 3 oder 5 eingestellt werden kann. Damit kann an der Ventilinsel über die Handhilfsbetätigung die Bewegung des Antriebs eingeleitet und die gewünschte Geschwindigkeit eingestellt werden.

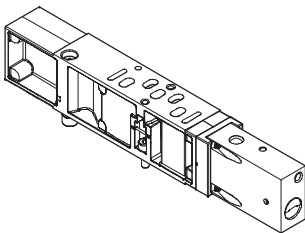
Die Kanäle 3 und 5 sind unabhängig von einander einstellbar.

 Hinweis  
Auf reversibel betriebenen Ventilinseln wird die Arbeitsluft in den Kanälen 3 und 5 vor dem Ventil gedrosselt.

Code	Typ	Baubreite			Beschreibung
		18 mm	26 mm	42 mm	
X	VABF-S4-...F1B1-C	■	■	■	<ul style="list-style-type: none"> <li>Drosselt die Abluft nach dem Ventil in den Kanälen 3 und 5</li> </ul>




## Höhenverkertung – Vertikaldrucksperrplatte

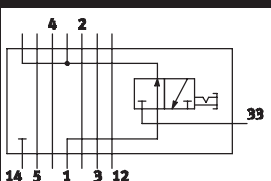


Mit einem Schalter ausgestattet über den die Druckversorgung abgesperrt werden kann. Damit kann ein Wegeventil oder eine nachfolgende Höhenverkertungssplatte ausgetauscht werden ohne die Gesamtluftversorgung abzuschalten. Ist die Steuerkette redundant angelegt, kann auch bei einer zyklischen Steuerung der Zyklus weiterlaufen.

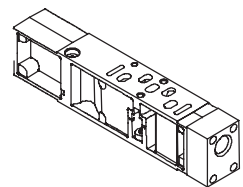
Nach Betätigung der Absperrung wird die Abluft/Rückluft aus dem Zylinder über den M5-Gewindeanschluss abgeführt.

 Hinweis  
Es ist unbedingt darauf zu achten, dass der Betriebsdruck der Ventilinsel im Bereich des erforderlichen Vorsteuerdrucks liegt (min. 3 bar). Bei Verwendung einer Endplatte mit Codierdeckel dürfen nur Endplatten Code W und U verwendet werden.

Code	Typ	Baubreite			Beschreibung
		18 mm	26 mm	42 mm	
ZT	VABF-S4-...L1D1-C	■	■	■	<ul style="list-style-type: none"> <li>3/2-Wegeventil zum Absperrn des Betriebsdrucks auf dem Ventilplatz</li> <li>Sperrt für den Ventilplatz die Kanäle 1 und 14</li> <li>Versorgt den Ventilplatz mit interner Steuerluftversorgung</li> </ul>



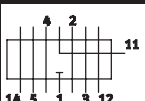
## Höhenverkertung – Vertikalversorgungsplatte



Mit dieser Platte kann ein Ventil unabhängig vom Betriebsdruck der Insel mit individuellem Betriebsdruck versorgt werden.

Als zusätzliche Druckversorgung für ein Ventil. Zur Versorgung einer weiteren Druckzone.

Code	Typ	Baubreite			Beschreibung
		18 mm	26 mm	42 mm	
ZU	VABF-S4-...P1A3-...	■	■	■	<ul style="list-style-type: none"> <li>Platte mit Anschluss 11 zum Einspeisen eines individuellen Betriebsdruck für einen Ventilplatz</li> </ul>

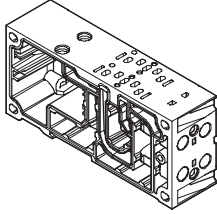


# Ventilinsel Typ 44 VTSA, ISO 15407-2 / ISO 5599-2, NPT

Merkmale – Pneumatik

FESTO

## Verkettungsplatte



VTSA basiert auf einem modularen System, bestehend aus Verkettungsplatten und Ventilen. Verkettungsplatten gibt es für Ventile Baubreite 18 mm, und Baubreite 26 mm im Doppelraster, d. h. zwei Ventile pro Verkettungsplatte. Für Baubreite 42 mm und 52 mm gibt es Verkettungsplatten mit einem Ventil pro Verkettungsplatte. Die Verkettungs-

platte enthält eine Kanaldichtung und eine elektrische Verkettung. Sie sind innerhalb einer Ventilinsel beliebig mischbar. Die Verkettungsplatten sind miteinander verschraubt und bilden so das Trägersystem für die Ventile. Sie enthalten intern die Anschlusskanäle zur Druckversorgung und zur Entlüftung der Ventilinsel, sowie pro Ventil die Arbeitsan-

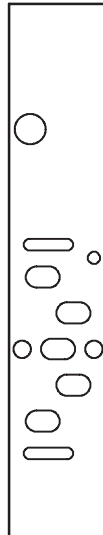
schlüsse für die Pneumatikzylinder. Jede Verkettungsplatte ist mit vier Schrauben mit der nachfolgenden verbunden. Durch Lösen dieser Schrauben wird ein In-selteil abgetrennt und weitere Verkettungsplatten können auf einfache Weise eingefügt werden. So wird die rasche und zuverlässige Erweiterbarkeit der Ventilinsel gewährleistet.

## Anschlussbilder auf der Verkettungsplatte für einen Ventilplatz

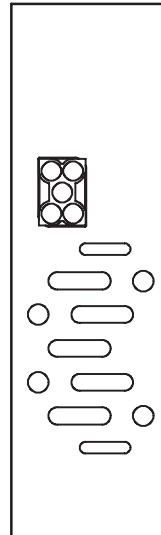
Baubreite 18 mm



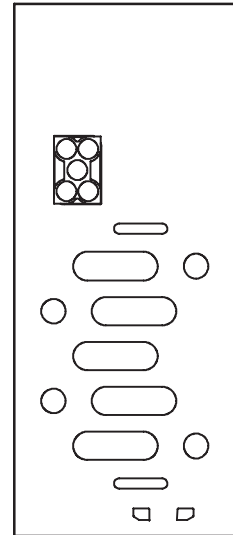
Baubreite 26 mm



Baubreite 42 mm



Baubreite 52 mm



## Winkelanschlussplatte für Arbeitsanschlüsse (2 und 4) der Verkettungsplatten mit NPT-Gewinde

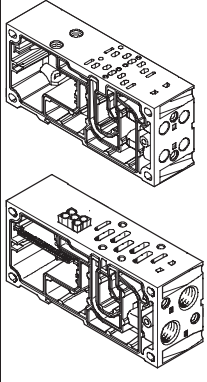
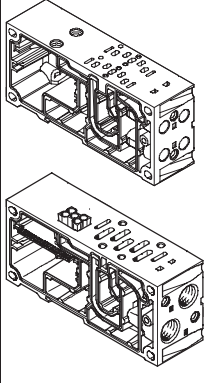
Code	Typ	Baubreite				Anschlüsse	Arbeitsanschlüsse (2, 4) in der Winkelanschlussplatte
		18 mm	26 mm	42 mm	52 mm		
P	VABF-S4-...A2G2-N...	■	■	■	-	2 und 4	Abgang unten <ul style="list-style-type: none"> <li>• Anschlussgrößen Baubreite 18 mm: 1/8NPT</li> <li>• Anschlussgrößen Baubreite 26 mm: 1/4NPT</li> <li>• Anschlussgrößen Baubreite 42 mm: 3/8NPT</li> </ul>

1) Winkelanschlussplatte für Baubreite 52 mm noch nicht lieferbar

# Ventilinsel Typ 44 VTSA, ISO 15407-2 / ISO 5599-2, NPT

FESTO

Merkmale – Pneumatik

Varianten der Verkettungsplatten mit NPT-Gewinde								
Code	Image	Typ	Baubreite				Anzahl Ventilplätze/Magnetspulen	Arbeitsanschlüsse (2, 4) an der Verkettungsplatte
			18 mm	26 mm	42 mm	52 mm		
Verkettungsplatte für Multipol-/Feldbusanschluss für bistabile Ventile								
A AK		VABV-S4-2S-N18-2T2	■	-	-	-	2/4	• Baubreite 18 mm: 1/8NPT, QS-1/8-3/16-U, QS-1/8-1/4-U
B BK		VABV-S4-1S-N14-2T2	-	■	-	-	2/4	• Baubreite 26 mm: 1/4 NPT, QS-1/4-3/8-U, QS-1/4-5/16-U
C CK		VABV-S2-1S-N38-T2	-	-	■	-	1/2	• Baubreite 42 mm: 3/8NPT, QS-3/8-3/8-U, QS- 3/8-1/2-U
D DK		VABV-S2-2S-N12-T2	-	-	-	■	1/2	• Baubreite 52 mm: 1/2NPT, QS-1/2-1/2-U,
Verkettungsplatte für Multipol-/Feldbusanschluss für monostabile Ventile								
E EK		VABV-S4-2S-N18-2T1	■	-	-	-	2/2	• Baubreite 18 mm: 1/8NPT, QS-1/8-3/16-U, QS-1/8-1/4-U
F FK		VABV-S4-1S-N14-2T1	-	■	-	-	2/2	• Baubreite 26 mm: 1/4 NPT, QS-1/4-3/8-U, QS-1/4-5/16-U
G GK		VABV-S2-1S-N38-T1	-	-	■	-	1/1	• Baubreite 42 mm: 3/8NPT, QS-3/8-3/8-U, QS- 3/8-1/2-U
H HK		VABV-S2-2S-N12-T1	-	-	-	■	1/1	• Baubreite 52 mm: 1/2NPT, QS-1/2-1/2-U,

# Ventilinsel Typ 44 VTSA, ISO 15407-2 / ISO 5599-2, NPT

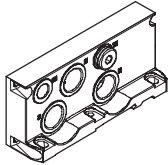
Merkmale – Pneumatik

FESTO

## Druckversorgung und Entlüftung

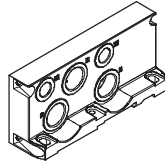
Rechte Endplatte

- Code V
- interne Steuerluftversorgung



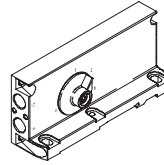
Rechte Endplatte

- Code X
- externe Steuerluftversorgung



Endplatte mit Codierdeckel

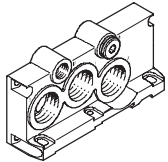
- Code Z, Y, W, U



Die Ventilinsel VTSA kann an einer oder mehreren Stellen mit Druck versorgt werden. So wird auch bei größerem Ausbau eine gute Performance aller Funktionskomponenten sicher gestellt. Die Versorgung der Ventilinsel wird über Versorgungsplatten (max. 16 pro Insel) oder über eine Endplatte vorgenommen.

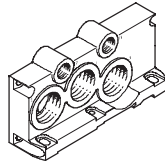
Rechte Endplatte

- Code V1
- interne Steuerluftversorgung



Rechte Endplatte

- Code X1
- externe Steuerluftversorgung



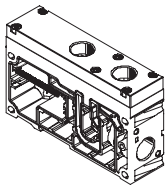
Die Entlüftung geschieht wahlweise über Schalldämpfer oder Anschlüsse für gefasste Abluft auf den Versorgungsplatten und/oder auf der rechten Endplatte. Es gibt zwei Ausführungen von Versorgungsplatten:

- Abluft 3/5 gemeinsam
- Abluft 3/5 getrennt

Anschlussausführung für Versorgungsplatten

Abluft 3/5 getrennt

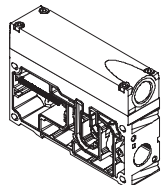
- Code K



Anschlussausführung für Versorgungsplatten

Abluft 3/5 gemeinsam

- Code L



## Steuerluftversorgung

Der Anschluss der pneumatischen Versorgung befindet sich an den Versorgungsplatten oder an der rechten Endplatte.

Die Anschlüsse unterscheiden sich bei Steuerluftversorgung in:

- Interner Anschluß
- Externer Anschluß


### Steuerluftversorgung intern

Liegt der Arbeitsdruck zwischen 3 und 10 bar, so kann eine interne Steuerluftversorgung gewählt werden.

In diesem Fall wird die Steuerluftversorgung durch eine interne Verbindung von der Druckversorgung 1 abgezweigt. Der Anschluss 14 an der rechten Endplatte ist mit einem Blindstopfen zu verschließen.

### Steuerluftversorgung extern

Liegt der Versorgungsdruck unter 3 bar, so müssen Sie Ihre VTSA-Ventilinsel mit externer Steuerluftversorgung betreiben. Hierzu wird die Steuerluftversorgung über den Anschluss 14 an der rechten Endplatte eingespeist. Dies gilt auch, wenn die Ventilinsel mit verschiedenen Druckzonen betrieben wird.

 Hinweis

Wird ein langsamer Druckanstieg an der Anlage mittels Druckeinschaltventil gewünscht, so sollte externe Steuerluftversorgung gewählt werden, bei der der Steuerdruck beim Einschaltvorgang bereits in voller Höhe anliegt.

# Ventilinsel Typ 44 VTSA, ISO 15407-2 / ISO 5599-2, NPT

Merkmale – Pneumatik

## Druckeinspeisung/Kanaltrennung

Für größere Inseln oder zum Aufbau von Druckzonen können zusätzliche Versorgungsplatten verwendet werden.

Diese können an beliebiger Stelle vor oder nach Verkettungsplatten gewählt werden.

Versorgungsplatten enthalten die Anschlüsse:

- Druckversorgung (1)
- Abluft (3/5) gemeinsam oder getrennt

Abhängig von Ihrer Bestellung sind die Abluftkanäle gefasst oder über Schalldämpfer entlüftet.

### VTSA mit gefasster Abluft:

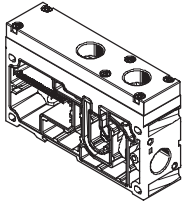
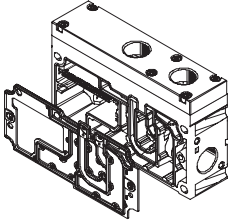
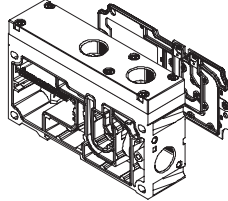
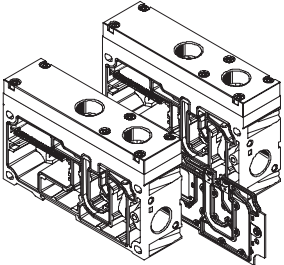
Bei gefasster Abluft kann über eine Versorgungsplatte oder über eine rechte Endplatte (Code V oder X) entlüftet werden.

Wird eine Kanaltrennung gewünscht, stehen drei Möglichkeiten zur Verfügung:

- Kanaltrennung 1, 3, 5: Code S
- Kanaltrennung 1: Code T
- Kanaltrennung 3, 5: Code R.

Wird eine Kombination aus Kanaltrennung (S, T oder R) und einer oder zwei Versorgungsplatten gewünscht, kann aus folgenden Varianten gewählt werden:

- Versorgungsplatte mit Kanaltrennung auf der linken Seite: Code SU, TU, RU
- Versorgungsplatte mit Kanaltrennung auf der rechten Seite: US, UT, UR
- 2 Versorgungsplatten mit dazwischen liegender Kanaltrennung: Code USU, UTU, URU.

Versorgungsplatten							
Code	Image	Typ	Baubreite				Beschreibung
			18 mm	26 mm	42 mm	52 mm	
U		<ul style="list-style-type: none"> <li>• Abluft 3/5 gemeinsam VABF-S6-10-P1A7-N12</li> <li>• Abluft 3/5 getrennt VABF-S6-10-P1A6-N12</li> </ul>	■	■	■	■	Versorgungsplatte ohne Kanaltrennung (kein R, S oder T gewählt)
SU TU RU			■	■	■	■	Versorgungsplatte mit Kanaltrennung links, wenn R, S oder T gewählt
US UT UR			■	■	■	■	Versorgungsplatte mit Kanaltrennung rechts, wenn R, S oder T gewählt
USU UTU URU			■	■	■	■	2 Versorgungsplatten mit Kanaltrennung mittig, wenn R, S oder T gewählt



# Ventilinsel Typ 44 VTSA, ISO 15407-2 / ISO 5599-2, NPT

Merkmale – Pneumatik

FESTO

## Endplatte rechts

Verschiedene rechte Endplatten stehen zur Auswahl.

Bei den folgenden beiden Endplatten ist die Abgangsrichtung der Anschlüsse axial in Längsverkettungsrichtung.

Rechte Endplatten mit Steuerluftversorgung/Steuerabluft


- Interne Steuerluftversorgung: Code V
- Externe Steuerluftversorgung: Code X

Die Endplatten mit Codierdeckel haben die Abgangsrichtung der Anschlüsse zur Vorderseite der Ventilinsel. Dies ermöglicht für die gesamte Insel eine Zusammenfassung aller Anschlüsse in einer Abgangsrichtung.

Die Besonderheit der Endplatten mit Codierdeckel liegt im Selektorschalter, der durch seine Stellungen vier Varianten der Steuerluftversorgung/Steuerabluft ermöglicht.

Endplatten mit Codierdeckel mit werksseitiger Einstellung des Selektorschalters für:

- Externe Steuerluftversorgung: Code Z
- Interne Steuerluftversorgung: Code Y
- Externe Steuerluftversorgung, gefasste Steuerabluft: Code W
- Interne Steuerluftversorgung, gefasste Steuerabluft: Code U

 Hinweis

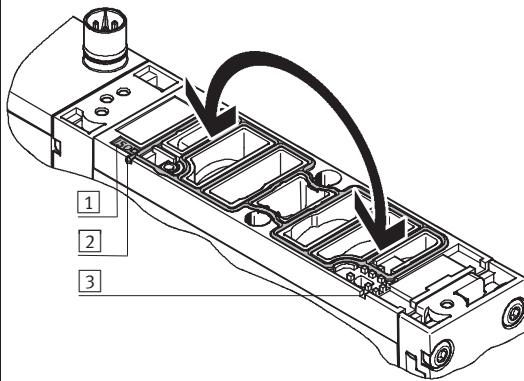
Bei Verwendung einer Endplatte mit Codierdeckel ist eine Versorgungsplatte obligatorisch. Die reversiblen 3/2-Wegeventile (Code P, Q, R) dürfen nur in der Selektorstellung 1 oder 2 betrieben werden.

Gefasste Steuerabluft über Anschluss 12 ist nur bei gedrehten Dichtungen am Ventil möglich.

## Endplatte rechts mit Codierdeckel

Code	Selektorstellung	Dichtung nicht gedreht	Dichtung gedreht
Z	1	---	---
Y	2	---	---
W	3	---	gefasste Abluft Anschluss 12
U	4	---	gefasste Abluft Anschluss 12

## Handhabung der Dichtungen bei gefasster/ungefasster Steuerabluft



Ungefasste Steuerabluft:

- Die Dichtung ist im Sichtfenster auf der Steuerseite 14 sichtbar.
- Auf der Dichtungsfläche ist die Markierung ISO auf der Bezeichnungsfahne sichtbar.

Gefasste Steuerabluft:

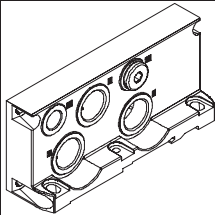
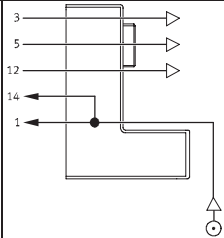
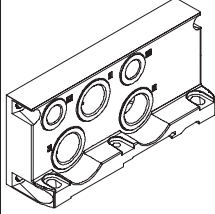
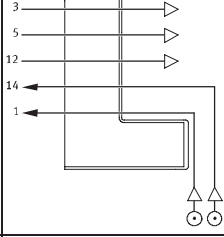
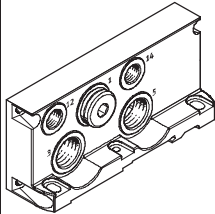
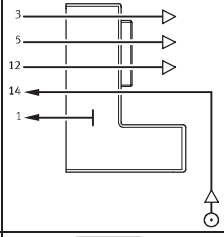
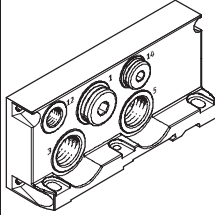
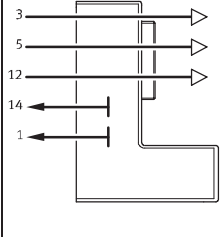
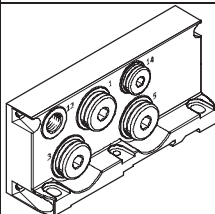
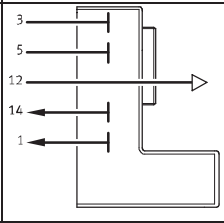
- Die Dichtung ist im Sichtfenster auf der Steuerseite 12 sichtbar.
- Auf der Dichtungsfläche ist die Markierung ISO auf der Bezeichnungsfahne sichtbar.

- 1 Bezeichnungsfahne
- 2 Sichtfenster auf Steuerseite 14
- 3 Sichtfenster auf Steuerseite 12

# Ventilinsel Typ 44 VTSA, ISO 15407-2 / ISO 5599-2, NPT

FESTO

Merkmale – Pneumatik

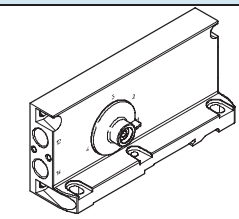
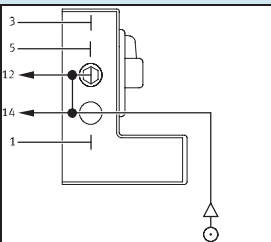
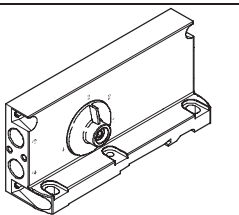
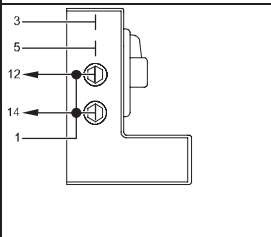
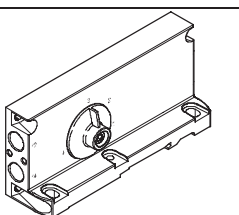
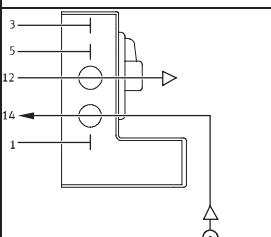
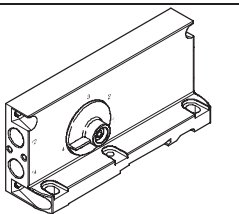
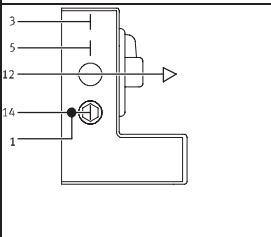
Endplatte rechts							
Code	Art der Druckversorgung und Steuerluftversorgung	Baubreite				Beschreibung	
		18 mm	26 mm	42 mm	52mm		
Endplatte rechts							
V V1			■	■	■	■	<p>Steuerluftversorgung intern</p> <ul style="list-style-type: none"> <li>• Steuerluftversorgung wird intern vom Anschluss 1 abgezweigt</li> <li>• Anschluss 14 ist mit einem Blindstopfen verschlossen</li> <li>• Abluft über Anschlüsse 3 und 5</li> <li>• Für Betriebsdruck im Bereich 3 ... 10 bar</li> <li>• Steuerabluft über Anschluss 12<sup>1)</sup></li> </ul>
X X1			■	■	■	■	<p>Steuerluftversorgung extern</p> <ul style="list-style-type: none"> <li>• Steuerluftversorgung zwischen 2 und 10 bar wird am Anschluss 14 angeschlossen</li> <li>• Abluft über Anschlüsse 3 und 5</li> <li>• Für Betriebsdruck im Bereich -0,9 ... 10 bar (vakuumtauglich)</li> <li>• Steuerabluft über Anschluss 12<sup>1)</sup></li> </ul>
XP1			■	■	■	■	<p>Steuerluftversorgung extern, Druckversorgung über Druckaufbauventil<sup>2)</sup></p> <ul style="list-style-type: none"> <li>• Anschluss 1 ist mit einem Blindstopfen verschlossen</li> <li>• Abluft über Anschlüsse 3 und 5</li> <li>• Steuerabluft über Anschluss 12<sup>1)</sup></li> </ul>
XP2			■	■	■	■	<p>Steuerluftversorgung extern, Druckversorgung über Druckaufbauventil<sup>2)</sup></p> <ul style="list-style-type: none"> <li>• Steuerluftversorgung 14 intern über Druckaufbauventil</li> <li>• Anschluss 1 und 14 sind mit einem Blindstopfen verschlossen</li> <li>• Abluft über Anschlüsse 3 und 5</li> <li>• Steuerabluft über Anschluss 12<sup>1)</sup></li> </ul>
XP3			■	■	■	■	<p>Steuerluftversorgung extern, Druckversorgung über Druckaufbauventil<sup>2)</sup></p> <ul style="list-style-type: none"> <li>• Steuerluftversorgung 14 intern über Druckaufbauventil</li> <li>• Anschluss 1, 3, 5 und 14 sind mit einem Blindstopfen verschlossen</li> <li>• Steuerabluft über Anschluss 12<sup>1)</sup></li> </ul>

1) Gefasste Steuerabluft ist nur bei gedrehten Dichtungen am Ventil möglich

2) Anwendung mit XP1, XP2, XP3 und Druckaufbauventil in Verbindung mit Ventilen der Baubreite 52 mm:  
Bitte beachten sie die maximale Durchflussleistung des Druckaufbauventils in dieser Druckzone

# Ventilinsel Typ 44 VTSA, ISO 15407-2 / ISO 5599-2, NPT

Merkmale – Pneumatik

Endplatte rechts							
Code	Art der Druckversorgung und Steuerluftversorgung	Baubreite				Beschreibung	
		18 mm	26 mm	42 mm	52mm		
Code <sup>2)</sup> Endplatte mit Codierdeckel <sup>3)</sup>							
Z (1)			■	■	■	■	Steuerluftversorgung extern <ul style="list-style-type: none"> <li>• Steuerluftversorgung wird am Anschluss 14 angeschlossen</li> <li>• Anschluss 12 ist mit einem Blindstopfen verschlossen</li> <li>• Anschlüsse 12 und 14 intern verbunden</li> <li>• Steuerabluft ungefasst über Ventilgehäuse</li> </ul>
Y (2)			■	■	■	■	Steuerluftversorgung intern <ul style="list-style-type: none"> <li>• Steuerluftversorgung wird intern vom Anschluss 1 abgezweigt</li> <li>• Anschlüsse 1, 12 und 14 sind intern verbunden</li> <li>• Anschlüsse 12 und 14 sind mit Blindstopfen verschlossen</li> <li>• Steuerabluft ungefasst über Ventilgehäuse</li> </ul>
W (3)			■	■	■	■	Steuerluftversorgung extern, gefasste Steuerabluft <ul style="list-style-type: none"> <li>• Steuerluftversorgung wird am Anschluss 14 angeschlossen</li> <li>• Steuerabluft über Anschluss 12<sup>1)</sup></li> </ul>
U (4)			■	■	■	■	Steuerluftversorgung intern, gefasste Steuerabluft <ul style="list-style-type: none"> <li>• Steuerluftversorgung wird intern vom Anschluss 1 abgezweigt</li> <li>• Anschlüsse 1 und 14 sind intern verbunden</li> <li>• Anschluss 14 ist mit einem Blindstopfen verschlossen</li> <li>• Steuerabluft über Anschluss 12<sup>1)</sup></li> </ul>

1) Gefasste Steuerabluft ist nur bei gedrehten Dichtungen am Ventil möglich

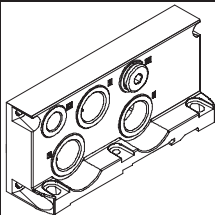
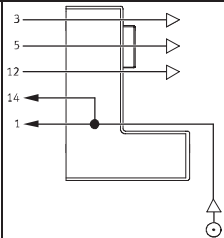
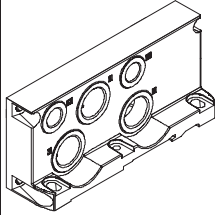
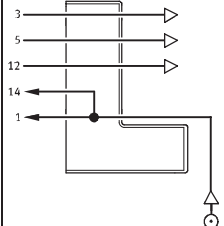
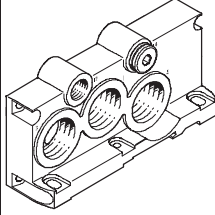
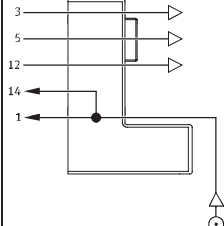
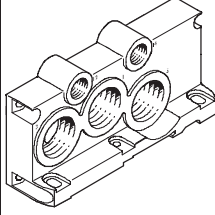
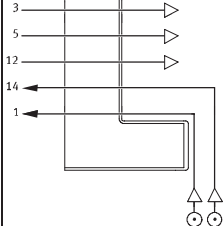
2) Selektorstellung in Klammern

3) Gefasste Steuerabluft nur in Kodierstellung 3 oder 4 möglich

# Ventilinsel Typ 44 VTSA, ISO 15407-2 / ISO 5599-2, NPT

FESTO

Merkmale – Pneumatik

Ausführung aller pneumatischen Anschlüsse mit NPT-Gewinde						
Code		Anschluss	Benennung	Code M Steckanschluss groß	Code N Steckanschluss klein	
Endplatte rechts						
V			1	Steckverschraubung	QS-1/2-5/8-U	QS-1/2-1/2-U
			3 und 5	Schalldämpfer oder Steckverschraubung	U-1/2-B-NPT oder QS-1/2-5/8-U	U-1/2-B-NPT oder QS-1/2-1/2-U
			12	Schalldämpfer oder Steckverschraubung	U-1/4-B-NPT oder QS-1/4-3/8-U	U-1/4-B-NPT oder QS-1/4-5/16-U
			14	Blindstopfen	B-1/4-NPT	B-1/4-NPT
X			1	Steckverschraubung	QS-1/2-5/8-U	QS-1/2-1/2-U
			3 und 5	Schalldämpfer oder Steckverschraubung	U-1/2-B-NPT oder QS-1/2-5/8-U	U-1/2-B-NPT oder QS-1/2-1/2-U
			12	Schalldämpfer oder Steckverschraubung	U-1/4-B-NPT oder QS-1/4-3/8-U	U-1/4-B-NPT oder QS-1/4-5/16-U
			14	Steckverschraubung	QS-1/4-3/8-U	QS-1/4-5/16-U
V1			1	Schlauchtülle	N-3/4-P-19-NPT <sup>1)</sup>	–
			3 und 5	Schalldämpfer oder Schlauchtülle	U-3/4-B-NPT <sup>1)</sup> oder N-3/4-P-19-NPT <sup>1)</sup>	–
			12	Schalldämpfer oder Steckverschraubung	U-1/4-B-NPT oder QS-1/4-1/2-U	U-1/4-B-NPT oder QS-1/4-3/8-U
			14	Blindstopfen	B-1/4-NPT	B-1/4-NPT
X1			1	Schlauchtülle	N-3/4-P-19-NPT <sup>1)</sup>	–
			3 und 5	Schalldämpfer oder Schlauchtülle	U-3/4-B-NPT oder N-3/4-P-19-NPT <sup>1)</sup>	–
			12	Schalldämpfer oder Steckverschraubung	U-1/4-B-NPT oder QS-1/4-1/2-U	U-1/4-B-NPT oder QS-1/4-3/8-U
			14	Steckverschraubung	QS-1/4-1/2-U	QS-1/4-3/8-U

1) Für Schlauch mit Innendurchmesser 19 mm. Schlauchklemmen nach DIN 3017 verwenden

# Ventilinsel Typ 44 VTSA, ISO 15407-2 / ISO 5599-2, NPT



Merkmale – Pneumatik

Ausführung aller pneumatischen Anschlüsse mit NPT-Gewinde						
Code			Anschluss	Benennung	Code M Steckanschluss groß	Code N Steckanschluss klein
Code <sup>1)</sup>	Endplatte mit Codierdeckel					
Z (1)			12	Blindstopfen	B-1/4-NPT	B-1/4-NPT
			14	Steckverschraubung	QS-1/4-3/8-U	QS-1/4-5/16-U
Y (2)			12	Blindstopfen	B-1/4-NPT	B-1/4-NPT
			14	Blindstopfen	B-1/4-NPT	B-1/4-NPT
W (3)			12	Schalldämpfer oder Steckverschraubung	U-1/4-B-NPT oder QS-1/4-3/8-U	U-1/4-B-NPT oder QS-1/4-5/16-U
			14	Steckverschraubung	QS-1/4-3/8-U	QS-1/4-5/16-U
U (4)			12	Schalldämpfer oder Steckverschraubung	U-1/4-B-NPT oder QS-1/4-3/8-U	U-1/4-B-NPT oder QS-1/4-5/16-U
			14	Blindstopfen	B-1/4-NPT	B-1/4-NPT

1) Selektorstellung in Klammern

# Ventilinsel Typ 44 VTSA, ISO 15407-2 / ISO 5599-2, NPT

Merkmale – Pneumatik

FESTO

## Druckzonen bilden und Abluft trennen

Werden unterschiedliche Arbeitsdrücke benötigt, so bietet die Ventilinsel VTSA vielseitige Möglichkeiten zum Aufbau von Druckzonen.

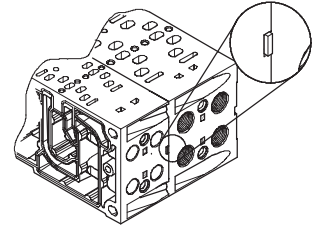
Eine Druckzone wird durch die Auftrennung der internen Versorgungskanäle zwischen den Verkettungsplatten mit einer entsprechenden Kanaltrennung erreicht.

Die Druckversorgung und Entlüftung geschieht über eine Versorgungsplatte.

Die Lage der Versorgungsplatten und Kanaltrennungen kann bei VTSA frei gewählt werden.

Kanaltrennungen werden ab Werk gemäß Ihrer Bestellung integriert.

Kanaltrennungen sind an ihrer Codierung auch bei montierter Ventilinsel unterscheidbar.



Druckzonen bilden							Beschreibung
Code	Trenndichtung		Baubreite				
	Bildbeispiele	Codierung	18 mm	26 mm	42 mm	52 mm	
T			■	■	■	■	Kanal 1 getrennt
S			■	■	■	■	Kanäle 1, 3 und 5 getrennt
R			■	■	■	■	Kanäle 3 und 5 getrennt

# Ventilinsel Typ 44 VTSA, ISO 15407-2 / ISO 5599-2, NPT

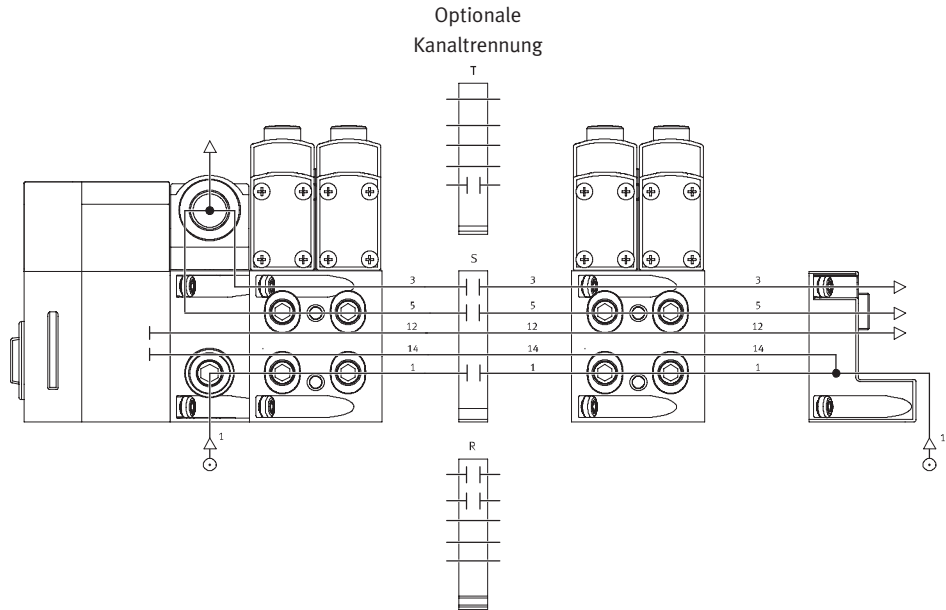
FESTO

Merkmale – Pneumatik

## Beispiele: Druckversorgung und Steuerluftversorgung, rechte Endplatte

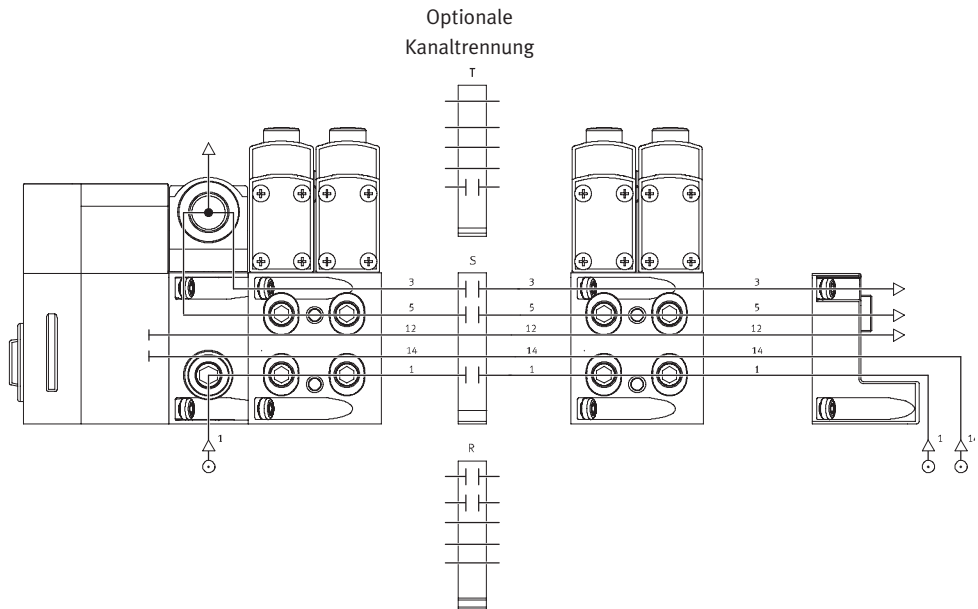
Steuerluftversorgung intern, Schalldämpfer/gefaste Abluft

Endplatte rechts: Code V und V1  
Nebenstehende Abbildung zeigt beispielhaft den Aufbau und Anschluss der Druckversorgung bei interner Steuerluftversorgung. Der Anschluss 14 an der rechten Endplatte ist fest verschlossen. Die Abluft 3/5 wird über die Schalldämpfer abgeführt. Kanaltrennungen können optional zur Bildung von Druckzonen genutzt werden.



## Steuerluftversorgung extern, Schalldämpfer/gefaste Abluft

Endplatte rechts: Code X und X1  
Nebenstehende Abbildung zeigt beispielhaft den Aufbau und Anschluss der Druckversorgung bei externer Steuerluftversorgung. Der Anschluss 14 an der rechten Endplatte ist hierfür mit einer Verschraubung ausgestattet. Die Abluft 3/5 wird über die Schalldämpfer abgeführt. Kanaltrennungen können optional zur Bildung von Druckzonen genutzt werden.



# Ventilinsel Typ 44 VTSA, ISO 15407-2 / ISO 5599-2, NPT

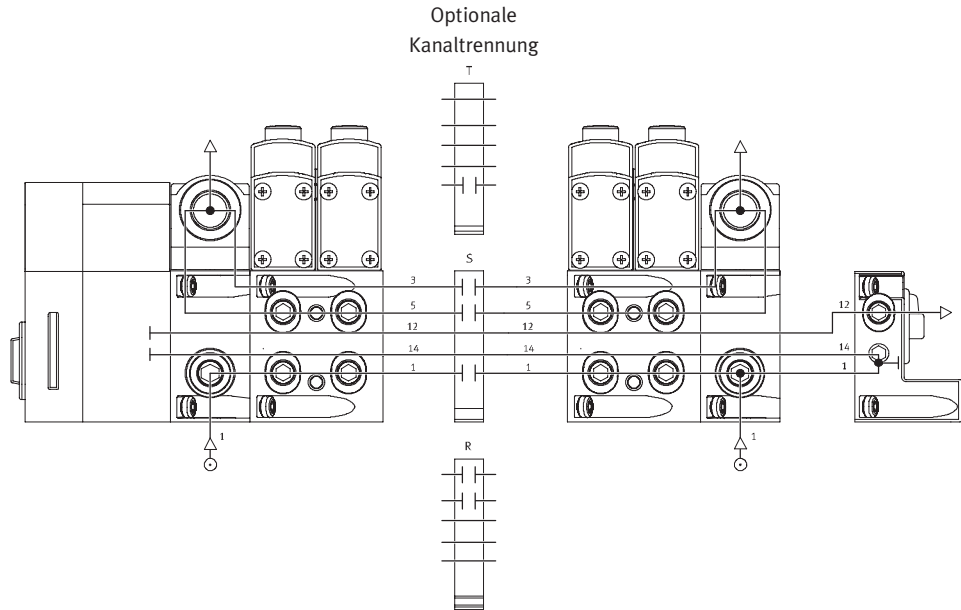
FESTO

Merkmale – Pneumatik

## Beispiele: Druckversorgung und Steuerluftversorgung über Endplatte mit Codierdeckel

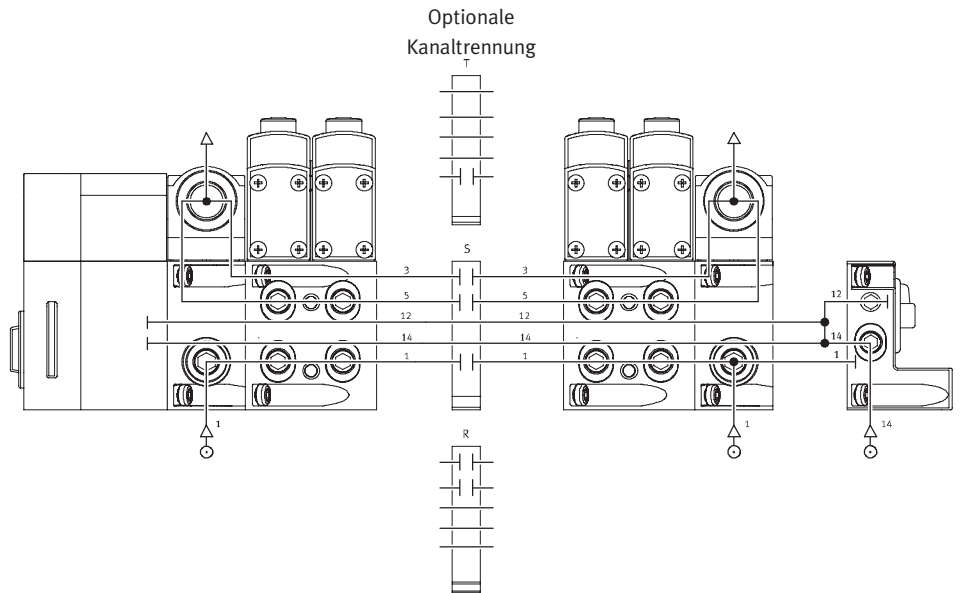
Steuerluftversorgung intern, gefasste Abluft/Schalldämpfer

Endplatte rechts: Code U  
Nebenstehende Abbildung zeigt beispielhaft den Aufbau und Anschluss der Druckversorgung bei interner Steuerluftversorgung. Der Anschluss 14 an der rechten Endplatte ist fest verschlossen. Die Abluft 3/5 wird über gefasste Abluft oder über Schalldämpfer abgeführt. Der Selektorschalter im Codierdeckel befindet sich in Stellung 4. Kanaltrennungen können optional zur Bildung von Druckzonen genutzt werden.



## Steuerluftversorgung extern, gefasste Abluft/Schalldämpfer

Endplatte rechts: Code Z  
Nebenstehende Abbildung zeigt beispielhaft den Aufbau und Anschluss der Druckversorgung bei externer Steuerluftversorgung. Der Anschluss 14 an der rechten Endplatte ist hierfür mit einer Verschraubung ausgestattet. Der Anschluss 12 ist mit einem Blindstopfen verschlossen, da eine interne Verbindung mit Anschluss 14 besteht. Die Abluft 3/5 wird gefasst oder über Schalldämpfer abgeführt. Der Selektorschalter im Codierdeckel befindet sich in Stellung 1. Kanaltrennungen können optional zur Bildung von Druckzonen genutzt werden.





## Ventilinsel Typ 44 VTSA, ISO 15407-2 / ISO 5599-2, NPT

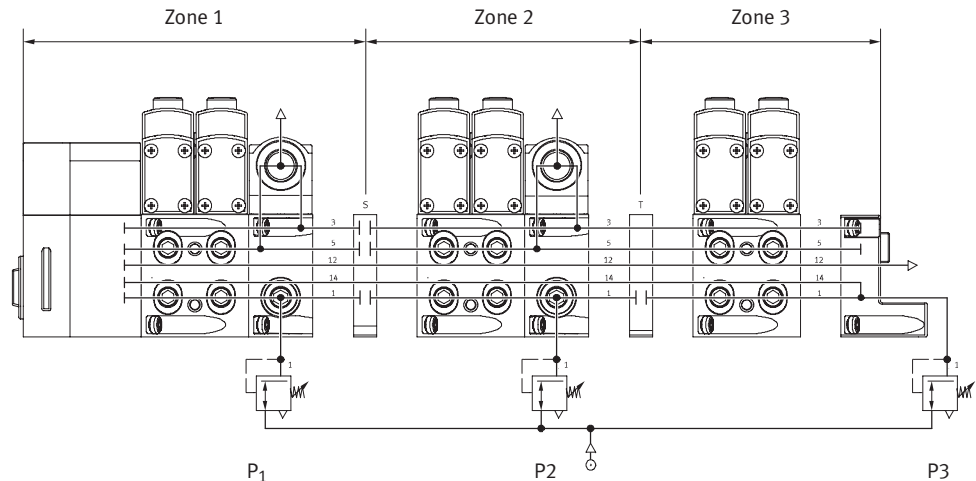
Merkmale – Pneumatik

**FESTO**

### Beispiele: Bilden von Druckzonen

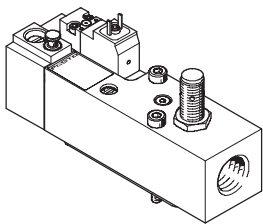
VTSA mit CPX-Terminalanschluss

Bei VTSA können bis zu 16 Druckzonen realisiert werden (bei ausschließlicher Verwendung von Baugröße 1, ISO 5599-2, bis zu 32 Druckzonen). Die Abbildung zeigt beispielhaft den Aufbau und Anschluss von drei Druckzonen mit Kanaltrennungen – bei interner Steuerluftversorgung.



### Druckaufbauventil

Ventil



Das Druckaufbauventil dient dem langsamen und sicheren Druckaufbau und der schnellen Entlüftung des Versorgungsdrucks der Ventilinsel. Wird in einer Ventilinsel ein Druckaufbauventil eingesetzt, so darf es deshalb keine weiteren druckversorgenden Elemente in der gleichen Druckzone geben.

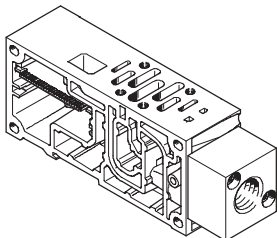
Die Kolbenstellung des Druckaufbauventils wird durch einen Sensor überwacht. Hierdurch kann überprüft werden, ob die Druck-

versorgung der Ventilinsel erfolgt. Zusätzlich ist eine Druckabfrage über Manometer (optional) möglich.

Die Ventilinsel kann entweder über das Druckaufbauventil mit interner Steuerluftversorgung oder über die verschiedenen Endplattenvarianten mit interner oder externer Steuerluftversorgung betrieben werden. Die Art der Steuerluftversorgung wird durch die verwendete Anschluss-

dichtung des Druckaufbauventils bestimmt. Wird die interne Steuerluftversorgung über das Druckaufbauventil gewählt, darf es keine andere Steuerluftversorgungseinspeisung (Kanal 14) innerhalb der Ventilinsel geben. Über das Druckaufbauventil kann keine Abluft abgeführt werden. Wird es in einer Druckzone mit getrenntem Kanal 1 und 3/5 betrieben, so ist eine Abluftplatte nötig.

### Verkettungsplatte



Für das Druckaufbauventil gibt es modifizierte Verkettungsplatten in Baubreite 43 mm. Diese Verkettungsplatte versorgt die Druckzone auf der Ventilinsel mit Druckluft und stellt einen hohen Durchflussbereich zur Verfügung. Dabei wird die pneumatische Schnittstelle nach

ISO 5599-1 genutzt, so dass alternativ zu dieser Verkettungsplatte auch übliche ISO-Einzelanschlussplatten in Kombination mit dem Druckaufbauventil verwendet werden können. Der Verkettungsplatte sind Blindstopfen zum Verschließen von Anschlüssen der Endplatte

VABE-S6-1RZ... beigelegt. Je nach Position/Druckzone des Druckaufbauventils auf der Ventilinsel und der Verwendung von interner oder externer Steuerluftversorgung werden Anschlüsse der Endplatte mit Blindstopfen verschlossen.

# Ventilinsel Typ 44 VTSA, ISO 15407-2 / ISO 5599-2, NPT

FESTO

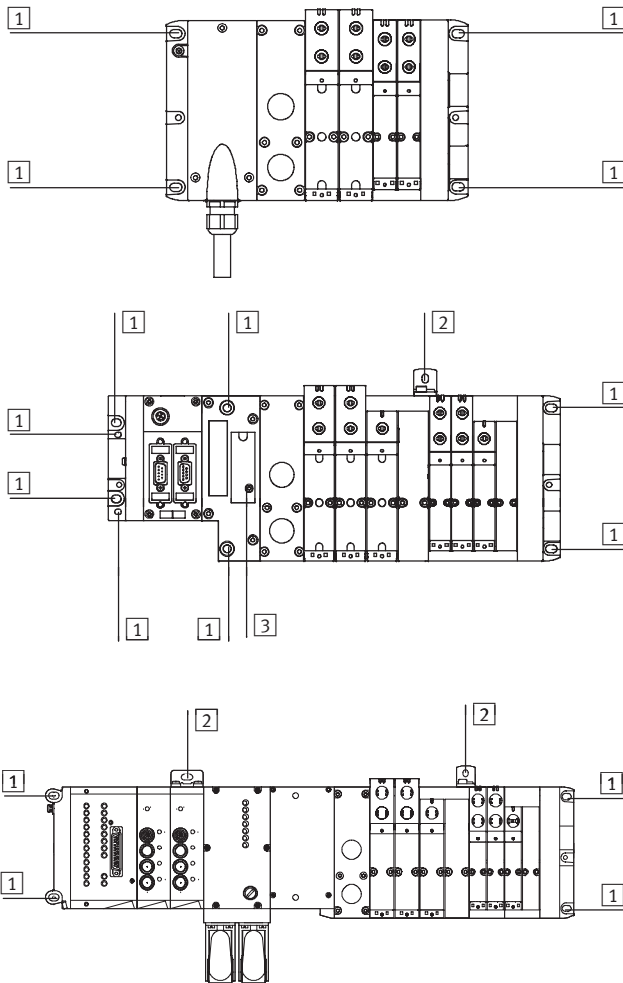
Merkmale – Montage

## Montage Ventilinsel

Robuste Ventilinselmontage durch:

- Vier Durchgangsbohrungen für Wandmontage
- Zusätzliche Haltewinkel
- Hutschienebefestigung


## Wandmontage



Die VTSA Ventilinsel wird mittels M6-Schrauben auf der Befestigungsfläche angeschraubt. Die Montagebohrungen befinden sich an folgenden Stellen:

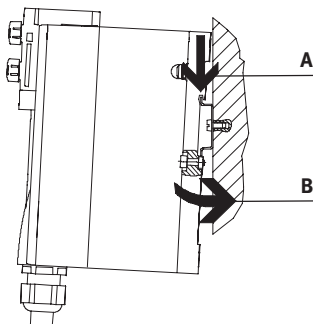
- Multipol (4 Stück): je 2 am MP-Anschlussblock und an der rechten Endplatte
- Feldbus, CPX (4 Stück): je 2 an der linken (CPX) und rechten Endplatte (VTSA). Zusätzlich stehen am Pneumatik-Interface weitere Montagebohrungen sowie optionale Haltewinkel zur Verfügung.
- Feldbus, Elektrische Peripherie Typ 03 (4 Stück): je 2 an der linken (Typ 03) und rechten Endplatte (VTSA). Zusätzlich stehen optionale Haltewinkel zur Verfügung.

- 1 Bohrung für M6-Schraube
- 2 Bohrung für M5-Schraube
- 3 Bohrung für Hutschienebefestigung

 Hinweis

Verwenden Sie für Ventilinseln mit mehr als 5 Verkettungsplatten bei Wandmontage zusätzliche Befestigungswinkel vom Typ VAME-S...-10-W um Schäden an der Ventilinsel vorzubeugen. Die Befestigungswinkel werden an den pneumatischen Versorgungsplatten montiert. Für den elektrischen Teil der Ventilinsel VTSA-FB-03E verwenden Sie Befestigungswinkel vom Typ IBGW-03.

## HutschieneMontage



Die VTSA Ventilinsel wird in die Hutschiene eingehängt (siehe Pfeil A). Danach wird die VTSA Ventilinsel auf die Hutschiene geschwenkt und durch das Klemmstück befestigt (siehe Pfeil B).

Zur HutschieneMontage der Ventilinsel wird folgender VTSA Montagesatz benötigt:

- bei Multipol: CPA-BG-NRH
- bei Feldbus: CPX-CPA-BG-NRH

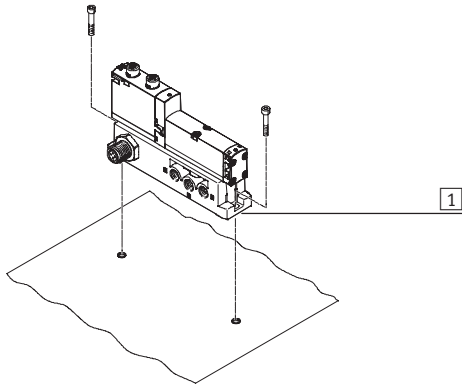
Dieser ermöglicht die Befestigung der Ventilinsel auf der Hutschiene nach EN 60715.

# Ventilinsel Typ 44 VTSA, ISO 15407-2 / ISO 5599-2, NPT

FESTO

Merkmale – Montage

## Montage Einzelventil



1 Montagebohrungen vertikal

Zur Integration in eine Anlage bzw. Maschine ist die Einzelplatz-Anschlussplatte für die Wandmontage vorgesehen. Die Montage wird vertikal ausgeführt.

# Ventilinsel Typ 44 VTSA, ISO 15407-2 / ISO 5599-2, NPT

FESTO

Merkmale – Anzeigen und Bedienen

## Anzeigen und Bedienen

Jeder Ventilschaltventil ist zur Anzeige des Schaltzustands eine LED zugeordnet.

- Anzeige 12 zeigt den Schaltzustand der Vorsteuerung für Ausgang 2
- Anzeige 14 zeigt den Schaltzustand der Vorsteuerung für Ausgang 4

## Handhilfsbetätigung

Die Handhilfsbetätigung ermöglicht das Schalten des Ventils im elektrisch nicht angesteuerten oder im stromlosen Zustand. Durch Drücken auf die Handhilfsbetätigung wird das Ventil geschaltet. Durch Drehen kann der

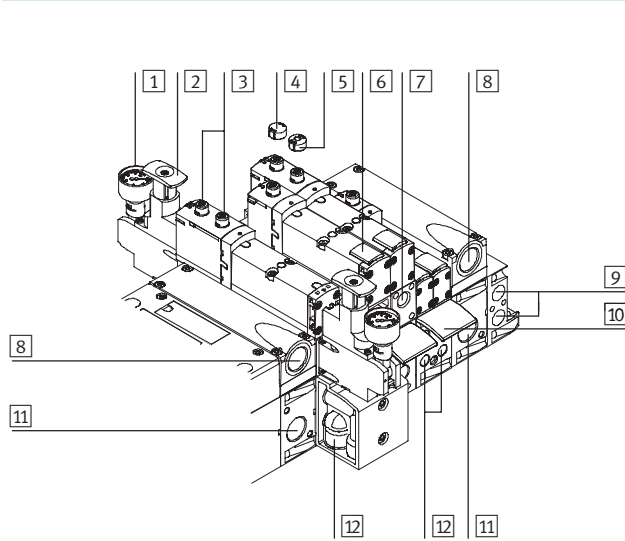
gesetzte Schaltzustand zusätzlich verriegelt werden.

Alternativen:


- Mit einer Abdeckkappe (Zubehör Code N) wird die Verriegelung verhindert. Das Ventil kann dann nur durch Drücken betätigt werden.

- Mit einer Abdeckkappe (Zubehör Code V) kann die Handhilfsbetätigung gegen unerwünschte Betätigung gesichert werden.

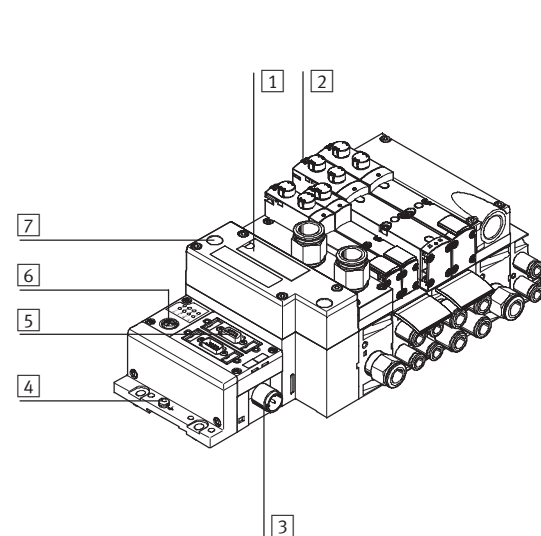
## Pneumatische Anschluss- und Bedienelemente



- 1 Manometer (optional)
- 2 Einstellknopf der optionalen Druckreglerplatte
- 3 Handhilfsbetätigung (je Vorsteuerermagnet, tastend oder tastend/rastend)
- 4 Optionale Abdeckkappe für Handhilfsbetätigung (Handhilfsbetätigung ohne Funktion)
- 5 Optionale Abdeckkappe für Handhilfsbetätigung mit tastender Funktion
- 6 Schilderträger für Ventil
- 7 Einstellschraube der optionalen Drosselplatte
- 8 Abluftanschlüsse „Ventile“ (3/5)
- 9 Vorsteueranschlüsse 12 und 14 zum Einspeisen der externen Steuerluft
- 10 Schilderträger für Anschlussplatte
- 11 Versorgungsanschluss 1 „Betriebsdruck“
- 12 Arbeitsanschlüsse 2 und 4, je Ventilplatz

 Hinweis  
Ein manuell betätigtes Ventil (Handhilfsbetätigung) kann elektrisch nicht zurückgesetzt werden. In umgekehrter Weise kann auch ein elektrisch betätigtes Ventil durch die mechanische Handhilfsbetätigung nicht zurückgesetzt werden.

## Elektrische Anschluss- und Anzeigeelemente



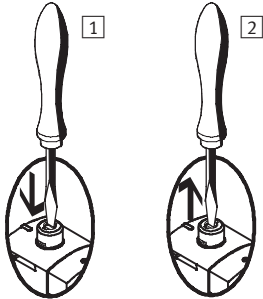
- 1 Beschriftungsfeld und Abdeckung für Hutschienebefestigung
- 2 gelbe LEDs: Signalzustandsanzeige der Vorsteuerermagnete
- 3 Spannungsversorgungsanschluss
- 4 Erdungsanschluss
- 5 Feldbusanschluss (Bus spezifisch)
- 6 Serviceschnittstelle für Handheld, ect.
- 7 rote LED: Sammelfehleranzeige der Ventile

# Ventilinsel Typ 44 VTSA, ISO 15407-2 / ISO 5599-2, NPT

Merkmale – Anzeigen und Bedienen

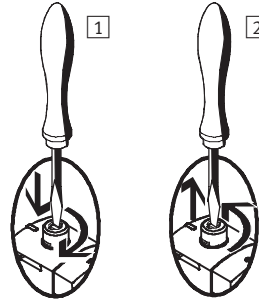
## Handhilfsbetätigung (HHB)

### HHB mit automatischer Rückstellung (tastend)



- 1 Stößel der Handhilfsbetätigung mit Stift oder Schraubendreher hineindrücken. Ventil ist in Schaltstellung.
- 2 Stift oder Schraubendreher entfernen. Federkraft drückt den Stößel der Handhilfsbetätigung zurück. Ventil kehrt in Grundstellung zurück (nicht bei bistabilem Ventil Code J).

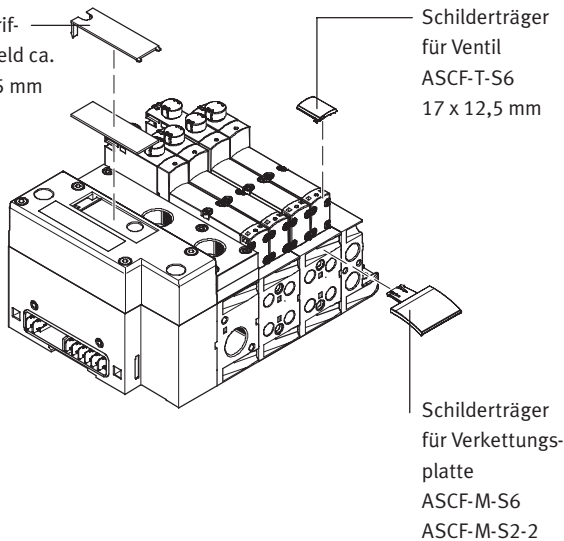
### HHB mit Arretierung (verdeckt)



- 1 Stößel der Handhilfsbetätigung mit Stift oder Schraubendreher hineindrücken bis das Ventil schaltet und anschließend im Uhrzeigersinn um 90° bis zum Anschlag drehen. Ventil bleibt in Schaltstellung.
- 2 Stößel gegen den Uhrzeigersinn um 90° bis zum Anschlag drehen und Stift oder Schraubendreher entfernen. Federkraft drückt den Stößel der Handhilfsbetätigung zurück. Ventil kehrt in Grundstellung zurück (nicht bei bistabilem Ventil Code J und D).

## Bezeichnungssystem

Beschriftungsfeld ca. 20 x 45 mm



Zur Kennzeichnung der Ventile und der Verkettungsplatten können Schilderträger montiert werden. Über Code B bzw. T im Bestellcode Zubehör können diese gleich mitbestellt werden. Lieferumfang: Schilderträger inklusive Bezeichnungsschild. Dazu passen im Ersatzteilverfall die Bezeichnungsschilder:

- Schilderträger für Ventil Typ ASCF-T-S6; Teile-Nr. 540 888

- Schilderträger für Verkettungsplatte Typ ASCF-M-S6; Teile-Nr. 540889
  - Schilderträger für Verkettungsplatte (Baubreite 52 mm) Typ ASCF-M-S2-2; Teile-Nr. 562577
- Alternativ oder ergänzend dazu können großflächige Bezeichnungsschilder am Pneumatik-Interface beschriftet werden.

# Ventilinsel Typ 44 VTSA, ISO 15407-2 / ISO 5599-2, NPT

FESTO

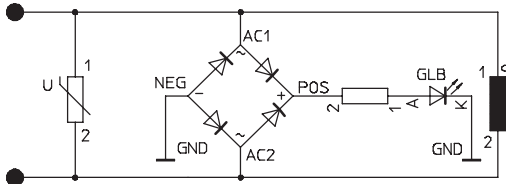
Merkmale – Elektrik

## Schutzbeschaltung

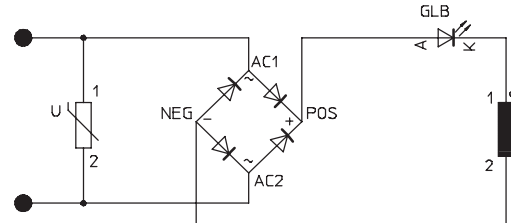
Jede VSVA-Magnetspule ist mit einer Schutzbeschaltung zur Funkenlöschung und gegen Verpolung gesichert.

Bei der 24 V DC-Ausführung der Baubreite 52 mm ist zusätzlich eine Haltestromabsenkung integriert.

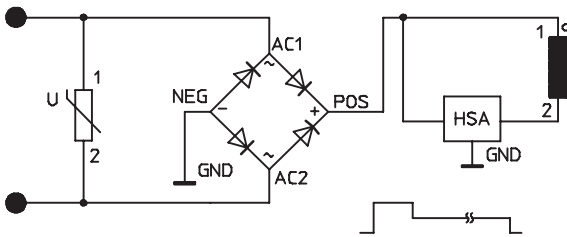
### Ausführung 24 V DC (Baubreite 18 bis 42 mm)



### Ausführung 110 V AC (Baubreite 18 bis 52 mm)



### Ausführung 24 V DC (Baubreite 52 mm)



## Einzelventil

Sind Aktuatoren weiter von der Ventilinsel entfernt, können Ventile auf einer Einzelanschlussplatte eingesetzt werden.

- 4-poliger Klemmanschluss zum Selbstkonfigurieren 24 V DC oder 110 V AC
- Leitung (offenes Ende) zum Selbstkonfigurieren 24 V DC oder 110 V AC

## Elektrischer Einzelanschluss

Es können max. 20 Magnetspulen angesteuert werden. Es sind 2 Magnetspulen pro Ventil adressierbar.

- Elektrischer Einzelanschluss M12
- 6fach oder 10fach
- 5-polig
- 24 V DC

# Ventilinsel Typ 44 VTSA, ISO 15407-2 / ISO 5599-2, NPT

Merkmale – Elektrik

FESTO

## Elektrischer Multipolanschluss

Für die Ventilinsel VTSA stehen folgende Multipolanschlussvarianten zur Auswahl:

- Sub-D Multipolanschluss (37-polig für 24 V DC): Diese Ventilinsel ist mit 1 ... 16 Ventilplätzen bestückt mit bistabilen Ventilen und 1 ... 32 Ventilplätzen bestückt mit monostabilen Ventilen erhältlich. Es können max. 32 Magnetspulen angesteuert werden.
- Terminalbox (Klemmleiste für 24 V DC oder 110 V AC): Diese Ventilinsel ist mit 1 ... 16 Ventilplätzen bestückt mit bistabilen


Ventilen und 1 ... 32 Ventilplätzen bestückt mit monostabilen Ventilen erhältlich. Es können max. 32 Magnetspulen angesteuert werden.

- Multipolknoten (Rundsteckverbinder): Elektrischer Multipolanschluss mit Rundsteckverbinder, 19-polig nach CNOMO E03.62.530.N, Anschlussgewinde M23 für 24 V DC. Die Ventilinsel ist mit max. 16 Magnetspulen bestückbar.

Die Ventile werden mit positiver oder negativer Logik (PNP oder

NPN) geschaltet. Ein Mischbetrieb ist nicht zulässig.

Mit jedem Pin des Multipolsteckers Sub-D oder der Terminalbox (Klemmleiste) kann genau eine Magnetspule angesteuert werden. Bei einer maximalen konfigurierbaren Anzahl von 32 Ventilplätzen können folglich 32 Ventile mit je einer Magnetspule adressiert werden. Bei 16 oder weniger Ventilplätzen sind stets 2 Magnetspulen pro Ventil adressierbar.

 Hinweis

Verwenden Sie zum Anschluss der Ventilinsel VTSA mit Sub-D Multipolanschluss folgende 37-polige Anschlussleitungen von Festo:

- NEBV-S1W37-...-LE10 für max. 8 Magnetspulen
- NEBV-S1W37-...-LE26 für max. 22 Magnetspulen
- NEBV-S1W37-...-LE37 für max. 32 Magnetspulen
- NECV-S1W37 Konfektionierbarer Steckverbinder

## AS-Interface-Anschluss


VTSA Ventilinseln mit AS-Interface-Anschluss können mit bis zu 8 Ventilen mit max. 8 Magnetspulen ausgebaut werden.

Die Ventilinsel mit AS-Interface-Anschluss basiert auf der gleich-

zeitigen elektrischen Verkettung wie die Ventilinsel mit Multipolanschluss.

So ist es möglich, eine Ventilinsel mit Multipolanschluss durch ein AS-Interface-Modul umzurüsten.

- Zu beachten sind dabei die technischen Spezifikationen des Systems AS-Interface.

 Hinweis

AS-I-Modul VAEM-S6-S-FAS-4-4E. Bei gleichzeitiger Bestromung von 4 Magnetspulen (Baubreite 52 mm) Magnetventile immer mit Zusatzspannungsversorgung betreiben. Weitere Informationen entnehmen Sie bitte


→ Internet: [as-interface](http://www.festo.com/as-interface)

## Feldbusanschluss/Steuerblock

In Verbindung mit dem CPX-Interface gelten alle Funktionen und Leistungsmerkmale der elektrischen Peripherie CPX. Das heißt:

- Versorgung der Ventile und elektrischen Ausgänge über den Betriebsspannungsanschluss CPX

- getrennte Versorgung und Abschaltung der Ventile über einen separaten Ventilananschluss der CPX

 Hinweis

Weitere Informationen entnehmen Sie bitte

→ Internet: [cpx](http://www.festo.com/cpx)

# Ventilinsel Typ 44 VTSA, ISO 15407-2 / ISO 5599-2, NPT

FESTO

Merkmale – Elektrik

Pinbelegung – Sub-D Steckdose, 24 V DC; Elektrische Ansteuerung Code MP1							
	Pin <sup>2)</sup>	Adresse/Spule	Aderfarbe <sup>1)</sup>		Pin <sup>2)</sup>	Adresse/Spule	Aderfarbe <sup>1)</sup>
	1	0	WH		17	16	WH PK
	2	1	BN		18	17	PK BN
	3	2	GN		19	18	WH BU
	4	3	YE		20	19	BN BU
	5	4	GY		21	20	WH RD
	6	5	PK		22	21	BN RD
	7	6	BU		23	22	GY GN
	8	7	RD		24	23	YE GY
	9	8	GY PK		25	24	PK GN
	10	9	RD BU		26	25	YE PK
	11	10	WH GN		27	26	GN BU
	12	11	BN GN		28	27	YE BU
	13	12	WH YE		29	28	GN RD
	14	13	YE BN		30	29	YE RD
	15	14	WH GY		31	30	GN BK
	16	15	GY BN		32	31	GY BU
<p> Hinweis</p> <p>Die Zeichnung stellt die Draufsicht auf die Sub-D Steckdose an der Anschlussleitung NEBV-S1W37-... dar.</p>	Leiter						
	33	0 V <sup>3)</sup>	YE BK		35	0 V <sup>3)</sup>	BN BK
	34	0 V <sup>3)</sup>	WH BK		36	0 V <sup>3)</sup>	BK
	Erdung						
	37	FE	VT		-	-	-

- 1) Nach IEC 757
- 2) Pin 9 ... 35: Nicht belegt bei Anschlussleitung NEBV-S1-W37-...-LE10  
Pin 23 ... 33: Nicht belegt bei Anschlussleitung NEBV-S1-W37-...-LE26
- 3) 0V bei plusschaltenden Steuersignalen; bei minusschaltenden Steuersignalen 24 V anschließen; Mischbetrieb ist unzulässig!

## Abmessungen

Download CAD-Daten → [www.festo.com](http://www.festo.com)

Anschlussleitung NEBV-S1W37-...

1 Kabelverschraubung M20x1,5

Dimensions: 54, 142, 27, 41, 36, 11.6

Die Aderfarbe beziehen sich auf die folgenden vorkonfektionierten Anschlussleitung von Festo:

- NEBV-S1W37-...-LE10 für Ventilinsel mit max. 8 Magnetspulen
- NEBV-S1W37-...-LE26 für Ventilinsel mit max. 22 Magnetspulen
- NEBV-S1W37-...-LE37 für Ventilinsel mit max. 32 Magnetspulen



# Ventilinsel Typ 44 VTSA, ISO 15407-2 / ISO 5599-2, NPT

FESTO

Merkmale – Elektrik

Sub-D Stecker, 24 V DC, Anschlussleitung; Elektrische Ansteuerung Code MP1						
Typ	Mantel	Länge [m]	Ader x mm <sup>2</sup> [mm <sup>2</sup> ]	Kabel-Ø [mm]	Teile-Nr.	
NEBV-S1W37-E2,5-LE10	Polyurethan	2,5	10 x 0,34	7,7	<b>539240</b>	
NEBV-S1W37-E5-LE10		5			<b>539241</b>	
NEBV-S1W37-E10-LE10		10			<b>539242</b>	
NEBV-S1W37-E2,5-LE26		Polyurethan	2,5	26 x 0,34	11,5	<b>539243</b>
NEBV-S1W37-E5-LE26			5			<b>539244</b>
NEBV-S1W37-E10-LE26			10			<b>539245</b>
NEBV-S1W37-K2,5-LE37			2,5	37 x 0,34	13	<b>539246</b>
NEBV-S1W37-K5-LE37			5			<b>539247</b>
NEBV-S1W37-K10-LE37			10			<b>539248</b>
NEBV-S1W37-KM-2,5-LE10	Polyvinylchlorid Leitungseigenschaft (Standard)	2,5	10 x 0,34	7,7	<b>543271</b>	
NEBV-S1W37-KM-5-LE10		5			<b>543272</b>	
NEBV-S1W37-KM-10-LE10		10			<b>543273</b>	
NEBV-S1W37-KM-2,5-LE27		Polyvinylchlorid Leitungseigenschaft (Standard)	2,5	27 x 0,34	11,5	<b>543274</b>
NEBV-S1W37-KM-5-LE27			5			<b>543275</b>
NEBV-S1W37-KM-10-LE27			10			<b>543276</b>
NEBV-S1W37-KM-2,5-LE37			2,5	37 x 0,34	13	<b>543277</b>
NEBV-S1W37-KM-5-LE37			5			<b>543278</b>
NEBV-S1W37-KM-10-LE37			10			<b>543279</b>

# Ventilinsel Typ 44 VTSA, ISO 15407-2 / ISO 5599-2, NPT

Merkmale – Elektrik

Pinbelegung – Multipol Klemmleiste (CageClamp), 24 V DC und 110 V AC; Elektrische Ansteuerung Code T					
	Klemme	Spule/Adresse		Klemme	Spule/Adresse
<p>Zur Ansteuerung der Ventile ist jede Ventilschule einer bestimmten Klemme auf der Klemmleiste zugeordnet.</p>	1	0		17	16
	2	1		18	17
	3	2		19	18
	4	3		20	19
	5	4		21	20
	6	5		22	21
	7	6		23	22
	8	7		24	23
	9	8		25	24
	10	9		26	25
	11	10		27	26
	12	11		28	27
	13	12		29	28
	14	13		30	29
	15	14		31	30
	16	15		32	31
<p>-  Hinweis</p> <p>Die Zeichnung stellt die Draufsicht auf die Multipol Klemmleiste (CageClamp) dar.</p>	Leiter				
	33	0 V		35	0 V
	34	0 V		36	0 V

1) 0 V bei plusschaltenden Steuersignalen; bei minusschaltenden Steuersignalen 24 V anschließen; Mischbetrieb ist unzulässig!

Pinbelegung – Rundsteckverbinder, 24 V DC; Elektrische Ansteuerung Code MP4					
	Adresse	Pin <sup>1)</sup>		Adresse	Pin <sup>1)</sup>
	0	15		8	17
	1	7		9	9
	2	5		10	2
	3	4		11	13
	4	16		12	11
	5	8		13	10
	6	3		14	1
	7	14		15	18

1) Pin 6: 0 V bei plusschaltenden Steuersignalen; bei minusschaltenden Steuersignalen 24 V anschließen; Mischbetrieb ist unzulässig!  
 Pin 12: Erde  
 Pin 19: nicht belegt

### Regeln zur Adressierung

- Die Adressbelegung ist unabhängig von der Bestückung mit mono- oder bistabilen Ventilen.
- Die Adressvergabe ist lückenlos

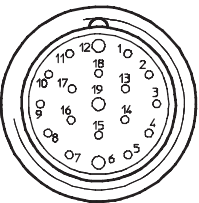
- aufsteigend von links nach rechts.
- Ein Ventilplatz zum Ansteuern einer Magnetschule belegt eine Adresse (Typ VABV-...-...T1).

- Ein Ventilplatz zum Ansteuern von zwei Magnetschulen belegt zwei Adressen (Typ VABV-...-...T2). Dabei gilt folgende Zuordnung:

- Spule 14: niederwertige Adresse
- Spule 12: höherwertige Adresse

# Ventilinsel Typ 44 VTSA, ISO 15407-2 / ISO 5599-2, NPT

Merkmale – Elektrik

Pinbelegung – Rundsteckverbinder, 24 V DC; Elektrische Ansteuerung – CNOMO-Belegung					
	Pin	Ventilplatz/Magnetpule		Pin	Ventilplatz/Magnetpule
	1	8/14		10	7/12
	2	6/14		11	7/14
	3	4/14		12	FE
	4	2/12		13	6/12
	5	2/14		14	4/12
	6	0V <sup>1)</sup>		15	1/14
	7	1/12		16	3/14
	8	3/12		17	5/14
	9	5/12		18	8/12
			19	nicht belegt	

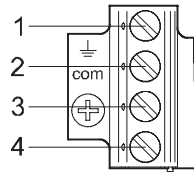
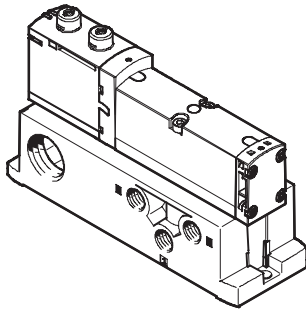
1) 0 V bei plusschaltenden Steuersignalen; bei minusschaltenden Steuersignalen 24 V anschließen; Mischbetrieb ist unzulässig!

# Ventilinsel Typ 44 VTSA, ISO 15407-2 / ISO 5599-2, NPT

FESTO

Merkmale – Elektrik

## Elektrischer Anschluss Einzelventil 24 V DC oder 110 V AC



Pinbelegung bei kundenseitiger Konfektionierung

bei positiver Ansteuerung:

Pin1 – nicht belegt (bei 110 V AC Anschluss für Erdung)

Pin2 –  $U_B$  für Spule 12

Pin3 – 0 V für Spule 12 und 14

Pin4 –  $U_B$  für Spule 14

bei negativer Ansteuerung:

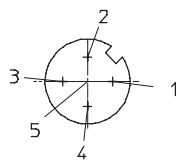
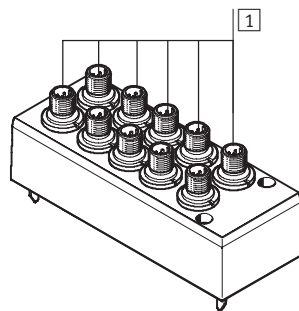
Pin1 – nicht belegt

Pin2 – 0 V für Spule 12

Pin3 –  $U_B$  für Spule 12 und 14

Pin4 – 0 V für Spule 14

## Elektrischer Einzelanschluss 6fach oder 10fach 24 V DC, Code MP2/MP3 für Ventilinsel



Pinbelegung M12

bei positiver Ansteuerung:

Pin1 – nicht belegt

Pin2 –  $U_B$  für Spule 12

Pin3 – 0 V für Spule 12 und 14

Pin4 –  $U_B$  für Spule 14

Pin5 – Funktionserde

Pinbelegung M12

bei negativer Ansteuerung:

Pin1 – nicht belegt

Pin2 – 0 V für Spule 12

Pin3 –  $U_B$  für Spule 12 und 14

Pin4 – 0 V für Spule 14

Pin5 – Funktionserde

1 Anschlussstecker M12x1, Stift, 5-polig

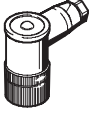
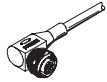


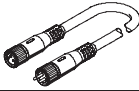

Hinweis

Mischbetrieb von plusschaltenden und minusschaltenden Steuersignalen ist unzulässig.

# Ventilinsel Typ 44 VTSA, ISO 15407-2 / ISO 5599-2, NPT

Merkmale – Elektrik

**FESTO**

Elektrische Verbindungstechnik				
	Elektrischer Anschluss	Befestigungsart/Kabellänge	Typ	Teile-Nr.
<b>Steckdosen für den Anschluss von Einzelventilen</b>				
	Steckdose gewinkelt, 4-polig, Schraubklemme	Überwurfmutter M12	<b>SEA-M12-4WD-PG7</b>	<b>185498</b>
<b>Steckdosenleitung für den Anschluss von Einzelventilen</b>				
	Winkeldose, 4-polig, M12	5 m	<b>SIM-M12-4WD-5-PU</b>	<b>164258</b>
	Verbindungsleitung, 5-polig, M12	5 m	<b>NEBU-M12G5-K-5-LE3</b>	<b>541364</b>
	Verbindungsleitung, 5-polig, M12	5 m	<b>NEBU-M12W5-K-5-LE3</b>	<b>541370</b>
	Baukasten für beliebige Verbindungsleitung	–	<b>NEBU-...</b> → Internet: nebu	–
<b>Bestellangaben – Leuchtdichtung für Steckerbild DIN EN 175301-803, Bauform C</b>				
		Datenblätter → Internet: meb-ld		
	Spannung		Typ	Teile-Nr.
	[V DC]	[V AC]		
	12 ... 24	–	<b>MEB-LD-12-24DC</b>	<b>151 717</b>
	–	230	<b>MEB-LD-230AC</b>	<b>151 718</b>

# Ventilinsel Typ 44 VTSA, ISO 15407-2 / ISO 5599-2, NPT

FESTO

Anwendungshinweise

## Betriebsmittel

Betreiben Sie wenn möglich Ihre Anlage mit ungeölter Druckluft. Festo Ventile und Zylinder sind so konstruiert, dass sie bei bestimmungsgemäßer Verwendung keine zusätzliche Schmierung benötigen und trotzdem eine hohe Lebensdauer erreichen. Die nach dem Kompressor aufbereitete Druckluft muss der Qualität ungeölter Druckluft entsprechen. Betreiben Sie wenn möglich nicht die gesamte Anlage mit geölter Druckluft. Installieren Sie wenn möglich die Öler immer nur direkt vor dem verbrauchenden Aktuator.

Falsches Zusatzöl und zu hoher Ölgehalt in der Druckluft verkürzen die Lebensdauer der Ventilinsel. Verwenden Sie das Festo Spezialöl OFSW-32 oder die im Festo Katalog aufgeführten Alternativen (entsprechend DIN 51524 HLP32, Grundviskosität 32 CST bei 40 °C).

### Bioöle

Bei Verwendung von Bioölen (Öle, die auf Basis synthetischer oder nativer Ester aufgebaut sind z. B. Rapsölmethylester) darf der Restölgehalt von max. 0,1 mg/m<sup>3</sup> nicht überschritten werden (siehe ISO 8573-1 Klasse 2).

### Mineralöle

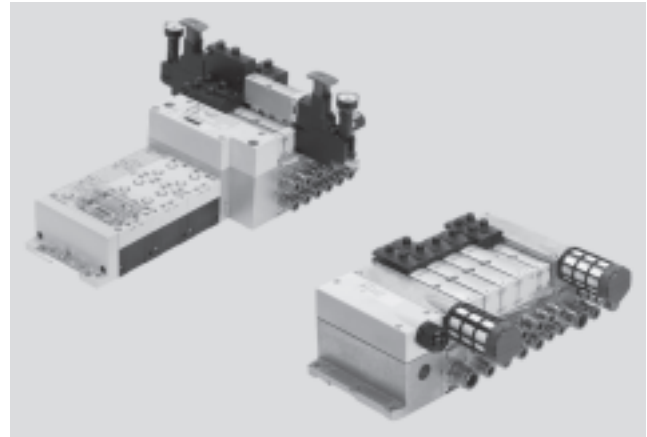
Bei Verwendung von Mineralölen (z. B. HLP-Öle nach DIN 51524 Teil 1 bis 3) oder entsprechenden Ölen auf Basis von Polyalphaolefinen (PAO) darf der Restölgehalt von max. 5 mg/m<sup>3</sup> nicht überschritten werden (siehe ISO 8573-1 Klasse 4). Ein höherer Restölgehalt kann unabhängig vom Kompressorenöl grundsätzlich nicht zugelassen werden, da sonst der Grundschmierstoff mit der Zeit ausgewaschen wird.


# Ventilinsel Typ 44 VTSA, ISO 15407-2 / ISO 5599-2, NPT

FESTO

Datenblatt

-  Durchfluss  
 Baubreite 18 mm:  
 bis 550 l/min  
 Baubreite 26 mm:  
 bis 1 100 l/min  
 Baubreite 42 mm:  
 bis 1 400 l/min  
 Baubreite 52 mm:  
 2 900 l/min
-  Reparaturservice



-  Breite der Ventile  
 02: 18 mm  
 01: 26 mm  
 1: 42 mm  
 2: 52 mm

-  Spannung  
 24 V DC  
 110 V AC

Allgemeine Technische Daten NPT-Gewinde				
Baubreite	18 mm	26 mm	42 mm	52 mm
Konstruktiver Aufbau	Kolbenschieberventil			
Dichtprinzip	Weich			
Betätigungsart	Elektrisch			
Steuerart	Vorgesteuert			
Abluftfunktion, drosselbar	Über Drosselplatte			
Schmierung	Lebensdauerschmierung			
Befestigungsart	Wandmontage Auf Hutschiene nach EN 60715			
Einbaulage	Beliebig			
Handhilfsbetätigung	Tastend, tastend/rastend, verdeckt			
Ventilinselaufbau	Modular und erweiterbar			
Max. Anzahl Ventilplätze	32			
Baubreite	18 mm	26 mm	42 mm	52 mm
Pneumatische Anschlüsse	NPT-Gewinde			
Pneumatischer Anschluss	über Verkettungsplatte			
Anschluss Einspeisung 1	<ul style="list-style-type: none"> <li>• 1/2 NPT,</li> <li>• QS-1/2-5/8-U</li> <li>• QS-1/2-1/2-U</li> </ul>	<ul style="list-style-type: none"> <li>• 1/2 NPT</li> <li>• QS-1/2-5/8-U</li> <li>• QS-1/2-1/2-U</li> </ul>	<ul style="list-style-type: none"> <li>• 1/2 NPT</li> <li>• QS-1/2-5/8-U</li> <li>• QS-1/2-1/2-U</li> </ul>	<ul style="list-style-type: none"> <li>• 3/4 NPT</li> <li>• N-3/4-P-19-NPT</li> </ul>
Anschluss Entlüftung 3/5	<ul style="list-style-type: none"> <li>• 1/2 NPT</li> <li>• QS-1/2-5/8-U</li> <li>• QS-1/2-1/2-U</li> </ul>	<ul style="list-style-type: none"> <li>• 1/2 NPT</li> <li>• QS-1/2-5/8-U</li> <li>• QS-1/2-1/2-U</li> </ul>	<ul style="list-style-type: none"> <li>• 1/2 NPT</li> <li>• QS-1/2-5/8-U</li> <li>• QS-1/2-1/2-U</li> </ul>	<ul style="list-style-type: none"> <li>• 3/4 NPT</li> <li>• N-3/4-P-19-NPT</li> </ul>
Arbeitsanschlüsse 2/4	abhängig von der Auswahl der Anschlussart			
	<ul style="list-style-type: none"> <li>• 1/8 NPT</li> <li>• QS-1/8-5/16-U</li> <li>• QS-1/8-1/4-U</li> </ul>	<ul style="list-style-type: none"> <li>• 1/4 NPT</li> <li>• QS-1/4-3/8</li> <li>• QS-1/4-5/16-U</li> </ul>	<ul style="list-style-type: none"> <li>• 3/8 NPT</li> <li>• QS-3/8-1/2-U</li> <li>• QS-3/8-3/8-U</li> </ul>	<ul style="list-style-type: none"> <li>• 1/2 NPT</li> <li>• QS-1/2-5/8-U</li> <li>• QS-1/2-1/2-U</li> </ul>
Anschluss externe Steuerluftversorgung 14	<ul style="list-style-type: none"> <li>• 1/4 NPT</li> <li>• QS-1/4-3/8-U</li> <li>• QS-1/4-5/16-U</li> </ul>	<ul style="list-style-type: none"> <li>• 1/4 NPT</li> <li>• QS-1/4-3/8-U</li> <li>• QS-1/4-5/16-U</li> </ul>	<ul style="list-style-type: none"> <li>• 1/4 NPT</li> <li>• QS-1/4-3/8-U</li> <li>• QS-1/4-5/16-U</li> </ul>	<ul style="list-style-type: none"> <li>• 1/4 NPT</li> <li>• QS-1/4-1/2-U</li> <li>• QS-1/4-3/8-U</li> </ul>
Anschluss Steuerabluft 12	<ul style="list-style-type: none"> <li>• 1/4 NPT</li> <li>• QS-1/4-3/8-U</li> <li>• QS-1/4-5/16-U</li> </ul>	<ul style="list-style-type: none"> <li>• 1/4 NPT</li> <li>• QS-1/4-3/8-U</li> <li>• QS-1/4-5/16-U</li> </ul>	<ul style="list-style-type: none"> <li>• 1/4 NPT</li> <li>• QS-1/4-3/8-U</li> <li>• QS-1/4-5/16-U</li> </ul>	<ul style="list-style-type: none"> <li>• 1/4 NPT</li> <li>• QS-1/4-1/2-U</li> <li>• QS-1/4-3/8-U</li> </ul>

- | - Hinweis: Dieses Produkt entspricht ISO 1179-1 und ISO 228-1.

# Ventilinsel Typ 44 VTSA, ISO 15407-2 / ISO 5599-2, NPT

FESTO

Datenblatt

Normalnenndurchfluss [l/min]																	
Ventilfunktion-Bestellcode	VC	VV	N	K	H	P	Q	R	M	O	J	D	B	G	E	SA	SB
<b>Baubreite 18 mm</b>																	
Durchfluss Ventil	700	600		750			700 <sup>1)</sup> 330 <sup>2)</sup>		-		-						
Durchfluss Ventil auf Ventilinsel	500	400		550			450 <sup>1)</sup> 330 <sup>2)</sup>		-		-						
<b>Baubreite 26 mm</b>																	
Durchfluss Ventil	1350	1250		1400			1400 <sup>1)</sup> 700 <sup>2)</sup>		1400		700						
Durchfluss Ventil auf Ventilinsel	1000	900		1100			1000 <sup>1)</sup> 700 <sup>2)</sup>		1000		700						
<b>Baubreite 42 mm</b>																	
Durchfluss Ventil	1600	1600		2000			1900 <sup>1)</sup> 800 <sup>2)</sup>		-		-						
Durchfluss Ventil auf Ventilinsel	1400	1200		1300			1200 <sup>1)</sup> 800 <sup>2)</sup>		-		-						
<b>Baubreite 52 mm</b>																	
Durchfluss Ventil	4000	3000		4000			3600 <sup>1)</sup> 1700 <sup>2)</sup>		-		-						
Durchfluss Ventil auf Ventilinsel	2800	2400		2900			2800 <sup>1)</sup> 1700 <sup>2)</sup>		-		-						

1) Schaltstellung

2) Mittelstellung

Betriebs- und Umweltbedingungen																	
Ventilfunktion-Bestellcode	VC	N	K	H	VV	P	Q	R	M	O	J	D	B	G	E	SA	SB
Betriebsmedium	gefilterte Druckluft geölt oder ungeölt, Inerte Gase → 58																
Filterfeinheit [µm]	40 (mittlere Porenweite)																
Betriebsdruck [bar]	3 ... 10			-0,9 ... +10													
Betriebsdruck für Ventilinsel mit interner Steuerluftversorgung [bar]	3 ... 10																
Steuerdruck [bar]	3 ... 10																
Umgebungstemperatur [°C]	-5 ... +50																
Mediumtemperatur [°C]	-5 ... +50																
Lagertemperatur <sup>1)</sup> [°C]	-20 ... +40																
Relative Luftfeuchtigkeit [%]	90																
LABS-Kriterium	Labs-frei																

1) Langzeit-Lagerung

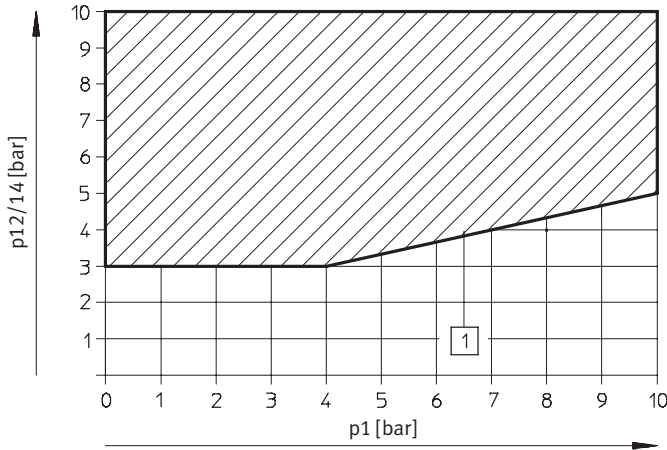
Pneumatische Kenndaten																	
Ventilfunktion-Bestellcode	VC	VV	N	K	H	P	Q	R	M	O	J	D	B	G	E	SA	SB
<b>Strömungsrichtung</b>																	
Beliebig	-	■	-	-	-	-	-	-	■	■	■	■	■	■	■	-	■
Ausschliesslich reversibel	-	-	-	-	-	■	■	■	-	-	-	-	-	-	-	-	-
Nicht reversibel	■	-	■	■	■	-	-	-	-	-	-	-	-	-	-	■	-
<b>Rückstellart</b>																	
Pneumatische Feder	■	■	■	-	■	■	■	■	■	-	-	-	-	-	-	■	■
Mechanische Feder	-	-	-	■	-	-	-	-	-	■	-	-	■	■	■	-	-



# Ventilinsel Typ 44 VTSA, ISO 15407-2 / ISO 5599-2, NPT

Datenblatt

## Steuerdruck p12/14 in Abhängigkeit vom Betriebsdruck p1 für 3/2-Wegeventile



1) Arbeitsbereich für Ventile mit externer Steuerluftversorgung

- Hinweis

### 3/2-Wegeventile reversibel (Strömungsrichtung ausschließlich reversibel)

- Diese Ventile sind nur auf reversibel versorgten Druckzonen (3 und 5 mit Versorgungsdruck 1 als Abluft)

oder auf einem reversiblen Druckregler zu betreiben. Gegebenfalls Drucktrennzonen mit Kanaltrennung aufbauen.  
- 3/2-Wegeventile reversibel erlauben nicht die Sonder-

funktion „Steuerabluftfassung“  
- Anschlüsse 112 und 14 an den Endplattenvarianten sind mit gleichem Druck zu versorgen.  
- Rechte Endplatte mit Co-

dierdeckel: über Stellung 1 oder 2 realisierbar  
- Rechte Endplatte mit Gewindeanschlüssen: 12 und 14 sind mit gleichem Druckniveau zu versorgen

### Ventilschaltzeiten [ms]

Ventilfunktion-Bestellcode	VC	VV	N	K	H	P	Q	R	M	O	J	D	B	G	E	SA <sup>1)</sup>	SB <sup>1)</sup>	
18 mm, Nennbetriebsspannung 24 V DC/110 V AC																		
Schaltzeiten	ein	12	12	12	12	12	25	25	25	22	12	-	-	15	15	15	-	-
	aus	30	30	30	30	30	12	12	12	28	38	-	-	44	44	44	-	-
	um	-	-	-	-	-	-	-	-	-	-	11	13	-	-	-	-	-
26 mm, Nennbetriebsspannung 24 V DC/110 V AC																		
Schaltzeiten	ein	20	20	20	20	20	32	32	32	25	20	-	-	22	22	22	9/22	9/19
	aus	38	38	38	38	38	30	30	30	45	65	-	-	65	65	65	49	36
	um	-	-	-	-	-	-	-	-	-	-	18	21	-	-	-	33	32
42 mm, Nennbetriebsspannung 24 V DC																		
Schaltzeiten	ein	20	20	20	20	20	34	34	34	27	22	-	-	22	22	22	-	-
	aus	38	38	38	38	38	28	28	28	45	60	-	-	65	65	65	-	-
	um	-	-	-	-	-	-	-	-	-	-	16	19	-	-	-	-	-
42 mm, Nennbetriebsspannung 110 V AC																		
Schaltzeiten	ein	22	22	22	22	22	34	34	34	20	20	-	-	22	22	22	-	-
	aus	46	46	46	46	46	38	38	38	55	55	-	-	68	68	68	-	-
	um	-	-	-	-	-	-	-	-	-	-	16	19	-	-	-	-	-

1) Ventilcode WA Schaltzeit 22 ms für Steuerseite 12, 9 ms für Steuerseite 14  
Ventilcode WB Schaltzeit 19 ms für Steuerseite 12, 9 ms für Steuerseite 14

# Ventilinsel Typ 44 VTSA, ISO 15407-2 / ISO 5599-2, NPT

FESTO

Datenblatt

Ventilschaltzeiten [ms]																		
Ventilfunktion-Bestellcode	VC	VV	N	K	H	P	Q	R	M	O	J	D	B	G	E	SA	SB	
52 mm, Nennbetriebsspannung 24 V DC mit Haltestromabsenkung																		
Schaltzeiten	ein	14	–	20	20	20	30	30	30	40	20	–	–	23	23	23	–	–
	aus	35	–	35	35	35	30	30	30	45	60	–	–	60	60	60	–	–
	um	–	–	–	–	–	–	–	–	–	–	18	18	–	–	–	–	–
52 mm, Nennbetriebsspannung 110 V AC																		
Schaltzeiten	ein	35	–	35	35	35	50	50	50	70	25	–	–	30	30	30	–	–
	aus	70	–	70	70	70	65	65	65	90	110	–	–	100	100	100	–	–
	um	–	–	–	–	–	–	–	–	–	–	35	42	–	–	–	–	–

Elektrische Daten									
VTSA mit CPX-Terminal		18 mm		26 mm		42 mm		52 mm	
Spannungsversorgung Elektronik (U <sub>EL/SEN</sub> )									
Betriebsspannung	[V DC]	24 ±10%							
Maximale Eigenstromaufnahme bei 24 V DC	[mA]	20							
Einschaltdauer ED		100%							
Lastspannungsversorgung Ventile (U <sub>val</sub> )									
Betriebsspannung	[V DC]	24 ±10%							
Diagnosemeldung Unterspannung U <sub>AUS</sub> , Lastspannung außerhalb des Funktionsbereich	[V]	21,6 ... 21,5							
Schutzart nach EN 60529		IP65 und NEMA 4 (für alle Varianten der Signalübertragung in montiertem Zustand)							
Leistungsaufnahme bei 24 V DC									
2/2- und 3/2-Wegeventil	[W]	1,3				4,6			
5/2-Wegeventil (Code D)	[W]	1,3				4,6			
5/2-, 5/3-Wegeventil	[W]	1,6				4,6			

Elektrische Daten									
VTSA mit Multipolanschluss		18 mm		26 mm		42 mm		52 mm	
Lastspannungsversorgung Ventile (U <sub>val</sub> )									
Betriebsspannung	[V DC]	24 ±10%							
	[V AC]	110 ±10% (50 ... 60 Hz)							
Maximaler Summenstrom	[A]	6							
Strombelastbarkeit bei 40°C	[A]	1							
Stoßspannungsfestigkeit	[kV]	1,5							
Verschmutzungsgrad		3							
Einschaltdauer ED		100%							
Schutzart nach EN 60529		IP65 und NEMA 4 (für alle Varianten der Signalübertragung in montiertem Zustand)							
Spulenkennwerte bei 24 V DC									
2/2- und 3/2-Wegeventil	[W]	1,3				4,6			
5/2-Wegeventil (Code D)	[W]	1,3				4,6			
5/2-, 5/3-Wegeventil	[W]	1,6				4,6			
Spulenkennwerte bei 110 V AC									
2/2- und 3/2-Wegeventil	[VA]	1							
5/2-, 5/3-Wegeventil	[VA]	1,6							

# Ventilinsel Typ 44 VTSA, ISO 15407-2 / ISO 5599-2, NPT

Datenblatt

Elektrische Daten – VTSA			
Leistungsaufnahme bei 24 V DC			
Maximale Stromaufnahme je Magnetspule bei Nennspannung (Ventile mit Haltestromabsenkung), Baubreite 52 mm			
		2/2- und 3/2-Wegeventil	5/2-, 5/3-Wegeventil
Nennanzugsstrom	[mA]	165	165
Nennstrom nach Stromabsenkung	[mA]	35	35
Zeit bis Stromabsenkung	[ms]	30	30

Zertifizierungen	
Dieses Produkt ist nach EU-ATEX-Richtlinie für den Betrieb im EX-Bereich zugelassen <sup>1)</sup>	
ATEX-Kategorie Gas	II 3G
Ex-Zündschutzart Gas	Ex nA II T3 X
ATEX-Kategorie Staub	II 3D
EX-Zündschutzart Staub	Ex tD A22 IP65 T125° C X
ATEX-Umgebungstemperatur	[°C] -5 ≤ Ta ≤ +50
Zulassung	c UL us Recognized (OL)
CE-Zeichen <sup>2)</sup> (siehe Konformitätserklärung)	nach EU-EMV-RL

1) Zulassung gültig für: VTSA-MP-NPT; VTSA-ASI-NPT; VTSA-FB-NPT, VTSA-F-MP-NPT; VTSA-F-ASI-NPT; VTSA-F-FB-NPT  
Nicht für Ventile der Baubreite 52 mm

2) Multipol-Variante 1 (24 VDC): nein  
Multipol Variante 2A (110V): nach EU-Niederspannungsrichtlinie-RL  
CPX-Variante: nach EU-EMV-RL

Werkstoffe	Baubreite			
	18 mm	26 mm	42 mm	52 mm
Verkettungsplatte	Aluminium-Druckguss			
Ventil	Aluminium-Druckguss, Polyamid verstärkt			
Dichtungen	Nitrilkautschuk, Elastomer (Träger aus Stahl)			
Versorgungsplatte	Aluminium-Druckguss			
Endplatte rechts	Aluminium-Druckguss			
Pneumatik-Anschaltung für CPX	Aluminium-Druckguss			
Drosselplatte	Aluminium-Druckguss			
Druckreglerplatte	Aluminium-Druckguss, Polyamid verstärkt			
Multipol-Anschlussblock	Aluminium-Druckguss			
Abdeckung des Pneumatik-Interface und des Multipolanschlusses	Wellamid, Polyamid verstärkt			
RoHS-Zustand <sup>1)</sup>	RoHS konform			

1) Nicht für Ventile der Baubreite 52 mm

# Ventilinsel Typ 44 VTSA, ISO 15407-2 / ISO 5599-2, NPT

FESTO

Datenblatt

Produktgewicht	Bauart				
	ca. Gewichte [g]	18 mm	26 mm	42 mm	52 mm
Interfaceplatte Multipol SUB-D oder Klemmleiste <sup>1)</sup>	550				
Multipolknoten mit M12 Einzelanschluss	760				
Interfaceplatte CPX <sup>1)</sup>	1 470				
Elektrik-Anschaltung für AS-Interface	300				
AS-Interface-Modul	850				
Versorgungsplatte <sup>2)</sup>					
• Abluftplatte mit 3 und 5 gemeinsam	617				
• Abluftdeckel mit 3 und 5 getrennt	597				
Endplatte rechts <sup>3)</sup>					
• axial	339				336
• Selektor	281				–
Verkettungsplatte <sup>4)</sup>	447	634	340	610	
Winkelanschlussplatte <sup>3)</sup>	170	230	176	–	
Druckreglerplatte					
für Anschluss 1	350	402	640	–	
für Anschluss 4 oder 2	367	448	640	–	
für Anschlüsse 4/2	611	692	920	–	
Drosselplatte	228	320	220	–	
Vertikalversorgungsplatte <sup>3)</sup>	140	191	340	–	
Vertikaldrucksperrplatte	209	273	600	–	
Ventile					
• 5/3-Wegeventil (Code: B, G, E)	191	320	456	780	
• 5/3-Wegeventil (Code: SA, SB)	–	301	–	–	
• 5/2-Wegeventil, monostabil (Code: M, O)	163	293	426	702	
• 5/2-Wegeventil, bistabil (Code: J, D)	172	276	439	732	
• 2x 3/2-Wegeventil (Code: N, K, H, P, Q, R)	190	335	442	740	
• 2x 2/2-Wegeventil (Code: VC, VV)	190	335	442	740	
Abdeckplatte	34,4	73,3	68	146	

1) Mit Blechdichtung, Leiterplatte

2) Mit Blechdichtung und elektrischer Verkettung

3) Mit Schrauben

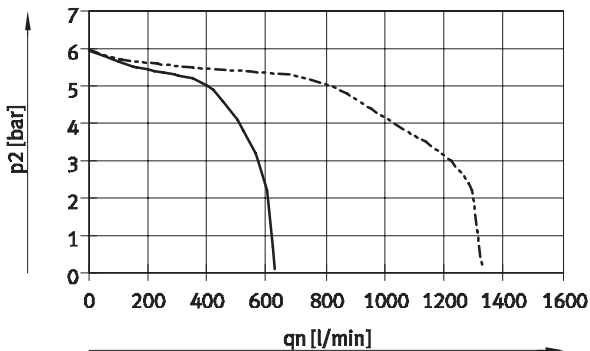
4) Mit Blechdichtung, elektrischer Verkettung, Schilderträger, 4 Schrauben

# Ventilinsel Typ 44 VTSA, ISO 15407-2 / ISO 5599-2, NPT

Datenblatt

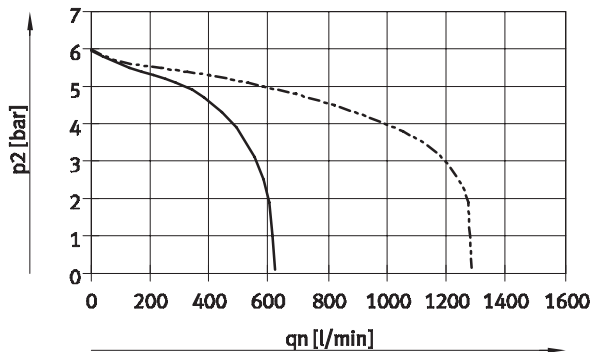
## Durchfluss $q_n$ in Abhängigkeit vom Ausgangsdruck $p_2$ mit Druckreglerplatten (P-Reglerplatte) für Anschluss 1

6 bar



— Baubreite 18 mm (ISO 02)  
 - - - Baubreite 26mm (ISO 01)

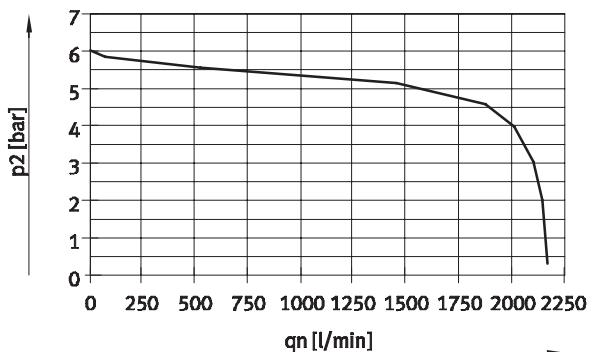
10 bar



— Baubreite 18 mm (ISO 02)  
 - - - Baubreite 26mm (ISO 01)

## Durchfluss $q_n$ in Abhängigkeit vom Ausgangsdruck $p_2$ mit Druckreglerplatten (P-Reglerplatte) für Anschluss 1

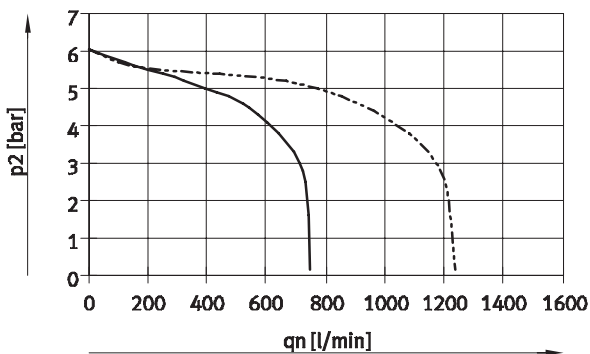
Eingangsdruck 10 bar, eingestellter Regeldruck 6 bar



Baubreite 42 mm (ISO 1)

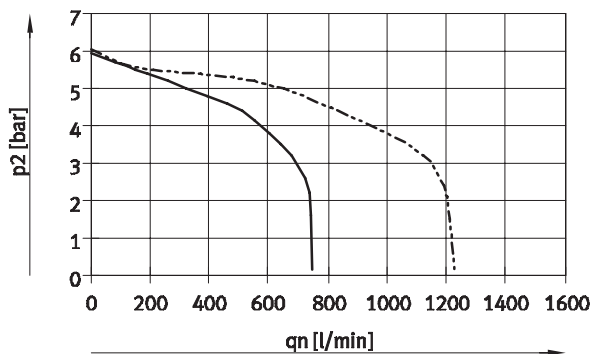
## Durchfluss $q_n$ in Abhängigkeit vom Ausgangsdruck $p_2$ bei Druckreglerplatten (AB-Reglerplatten) für Anschluss 2, 4 oder Anschlüsse 4/2

6 bar



— Baubreite 18 mm (ISO 02)  
 - - - Baubreite 26mm (ISO 01)

10 bar



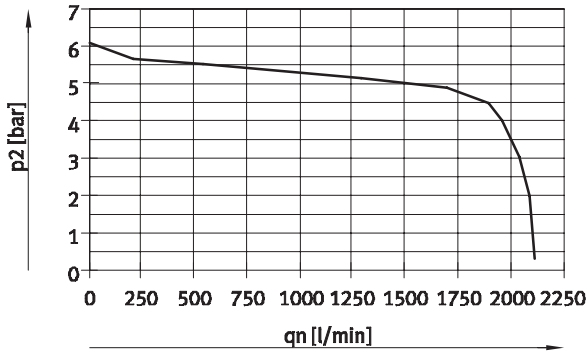
— Baubreite 18 mm (ISO 02)  
 - - - Baubreite 26mm (ISO 01)

# Ventilinsel Typ 44 VTSA, ISO 15407-2 / ISO 5599-2, NPT

FESTO

Datenblatt

Durchfluss  $q_n$  in Abhängigkeit vom Ausgangsdruck  $p_2$  bei Druckreglerplatten (AB-Reglerplatten) für Anschluss 2, 4 oder Anschlüsse 4/2  
Eingangsdruck 10 bar, eingestellter Reglerdruck 6 bar

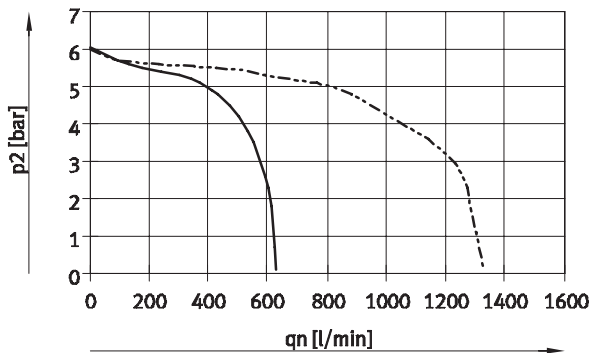


Baubreite 42 mm (ISO 1)

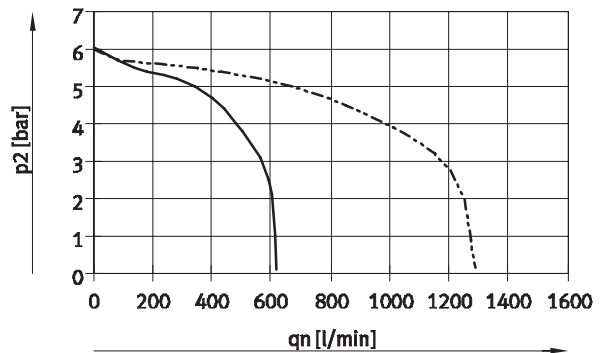
Durchfluss  $q_n$  in Abhängigkeit vom Ausgangsdruck  $p_2$  bei Druckreglerplatten (AB-Reglerplatten, rev.) für Anschlüsse 4/2, reversibel

6 bar

10 bar



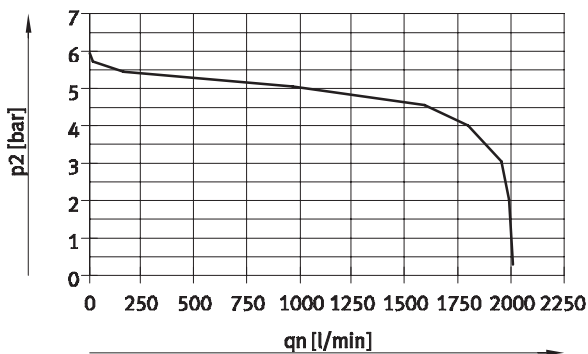
— Baubreite 18 mm (ISO 02)  
- - - Baubreite 26 mm (ISO 01)



— Baubreite 18 mm (ISO 02)  
- - - Baubreite 26 mm (ISO 01)

Durchfluss  $q_n$  in Abhängigkeit vom Ausgangsdruck  $p_2$  bei Druckreglerplatten (AB-Reglerplatten, rev.) für Anschlüsse 4/2, reversibel

Eingangsdruck 10 bar, eingestellter Reglerdruck 6 bar



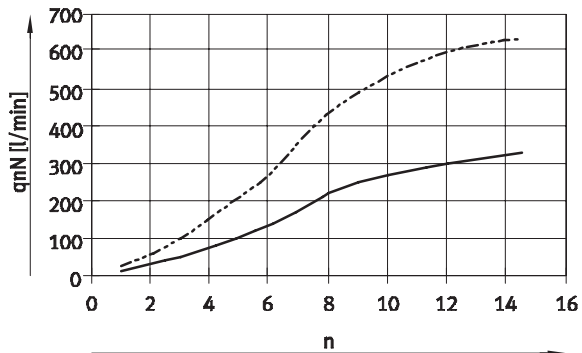
Baubreite 42 mm (ISO 1)

# Ventilinsel Typ 44 VTSA, ISO 15407-2 / ISO 5599-2, NPT

Datenblatt

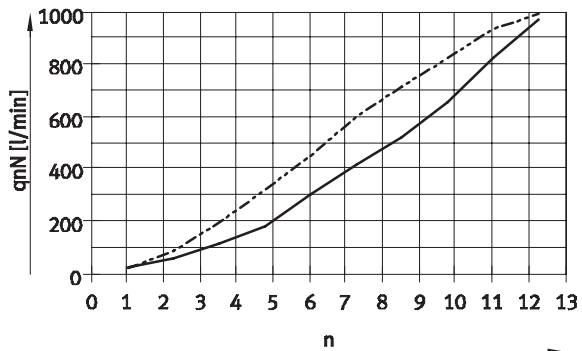
FESTO

## Durchfluss $q_N$ in Abhängigkeit von der Drosselung



- Baubreite 18 mm (ISO 02)
- - - Baubreite 26 mm (ISO 01)

## Durchfluss $q_N$ in Abhängigkeit von der Drosselung



- Baubreite 42 mm (ISO 1)
- Drosselschraube von 2 → 3
- - - Drosselschraube von 4 → 5
- n Umdrehungen der Einstellschraube

# Ventilinsel Typ 44 VTSA, ISO 15407-2 / ISO 5599-2, NPT

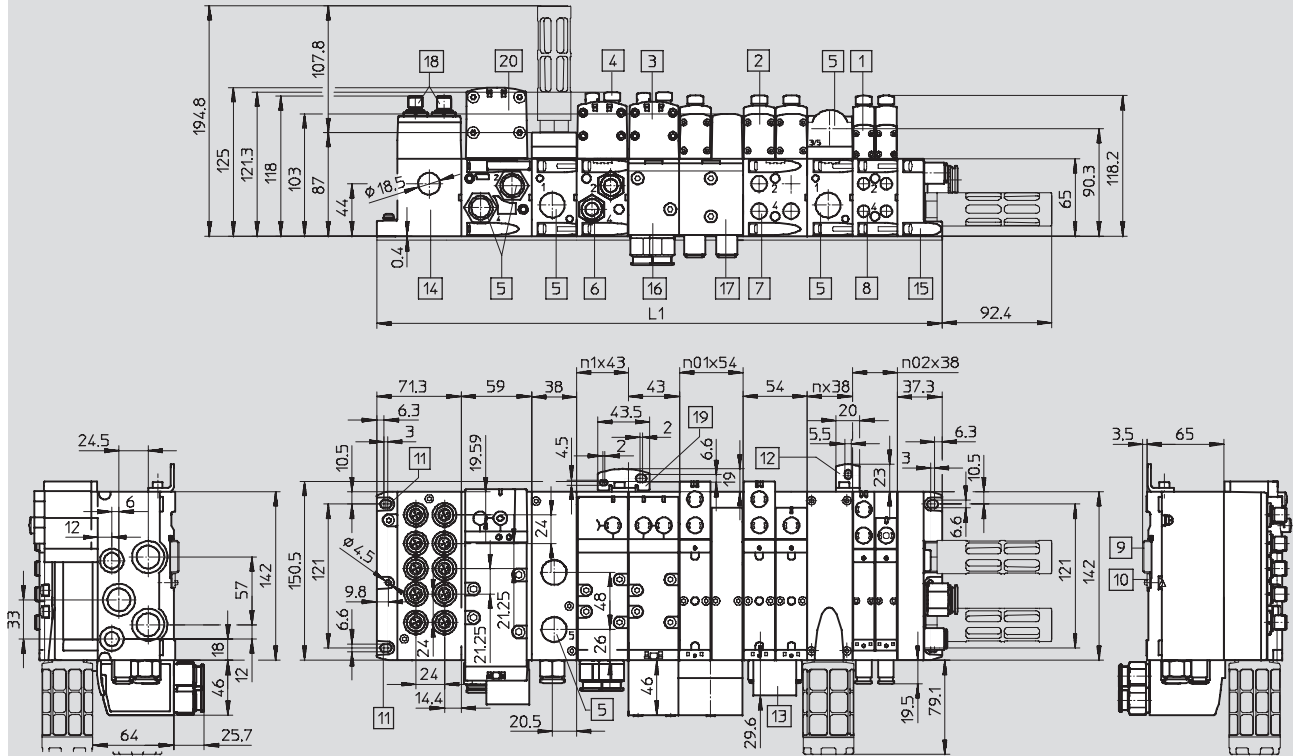
FESTO

Datenblatt

## Abmessungen

Download CAD-Daten → [www.festo.com](http://www.festo.com)

Ventilinsel mit elektrischem Einzelanschluss



- |                                   |  |  |  |
|-----------------------------------|--|--|--|
| 1 Magnetventil<br>Baubreite 18 mm | 9 Hutschiene                             | 17 Winkelanschlussplatte<br>54 mm, ¼ NPT   | n02 Anzahl der Verkettungsplatten<br>38 mm                                 |
| 2 Magnetventil<br>Baubreite 26 mm | 10 Hutschienenbefestigung                | 18 M12 Stecker 5-polig<br>(6 oder 10-fach) | n01 Anzahl der Verkettungsplatten<br>54 mm                                 |
| 3 Magnetventil<br>Baubreite 42 mm | 11 Befestigungsbohrung                   | 19 zusätzlicher Befestigungswinkel         | n1 Anzahl der Verkettungsplatten<br>43 mm                                  |
| 4 Abdeckkappe/Handhilfsbetätigung | 12 zusätzlicher Befestigungswinkel       | 20 Magnetventil<br>Baubreite 52 mm         | n2 Anzahl der Verkettungsplatten<br>59 mm                                  |
| 5 Gewindeanschluss ½ NPT          | 13 Schilderträger                        |  | nzwp Anzahl der Versorgungsplatten<br>(nur bei Endplatte mit Codierdeckel) |
| 6 Gewindeanschluss ⅜ NPT          | 14 Einzelanschluss                       |  |  |
| 7 Gewindeanschluss ¼ NPT          | 15 Endplatte                             |  |  |
| 8 Gewindeanschluss ⅙ NPT          | 16 Winkelanschlussplatte<br>43 mm, ⅜ NPT |  |  |

Baubreite	L1
18 mm	$71,3 + n02 \times 38 + nzwp \times 38 + 37,3$
26 mm	$71,3 + n01 \times 54 + nzwp \times 38 + 37,3$
42 mm	$71,3 + n1 \times 43 + nzwp \times 38 + 37,3$
52 mm	$71,3 + n2 \times 59 + nzwp \times 38 + 37,3$
Mix 18 mm, 26 mm, 42 mm und 52 mm	$71,3 + n02 \times 38 + n01 \times 54 + n1 \times 43 + n2 \times 59 + nzwp \times 38 + 37,3$

· Hinweis: Dieses Produkt entspricht ISO 1179-1 und ISO 228-1.



# Ventilinsel Typ 44 VTSA, ISO 15407-2 / ISO 5599-2, NPT

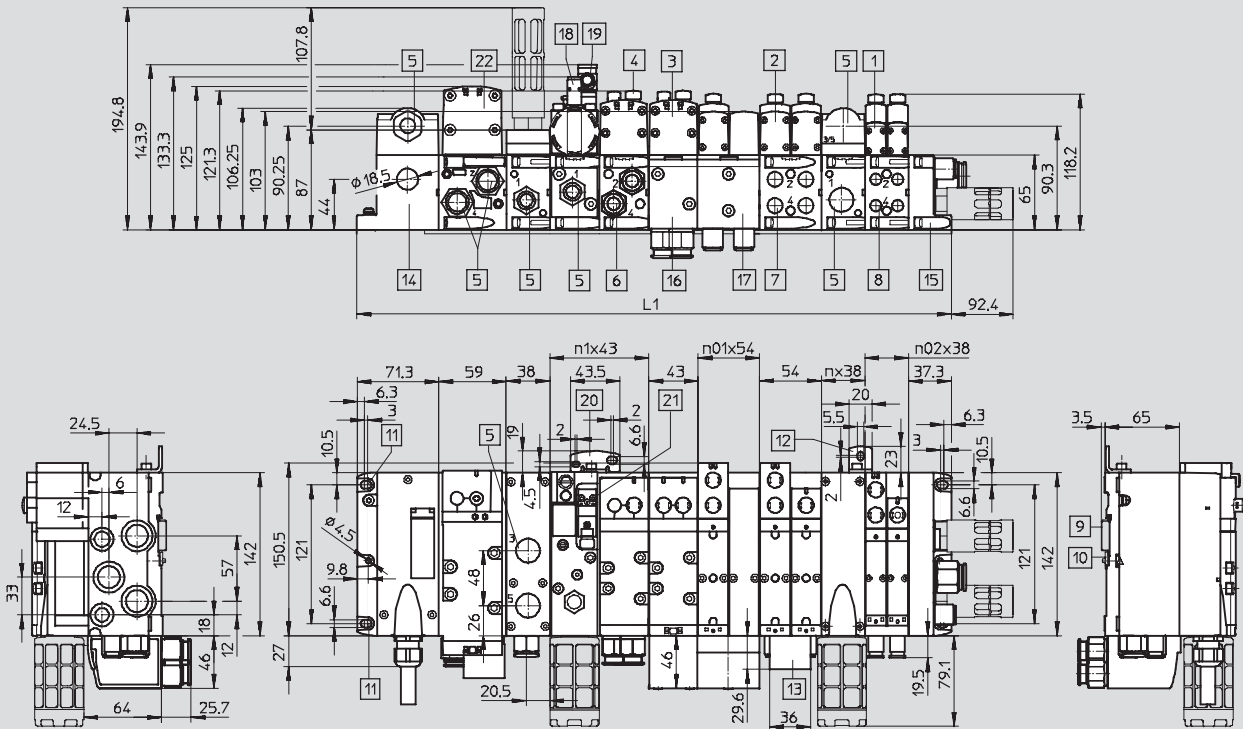
Datenblatt

FESTO

## Abmessungen

Download CAD-Daten → [www.festo.com](http://www.festo.com)

Ventilinsel mit Multipolanschluss



- |  |  |   |  |
|--|--|---|--|
| 1 Magnetventil<br>Baubreite 18 mm      | 9 Hutschiene                               | 17 Winkelanschlussplatte<br>54 mm, 1/4 NPT                    | n02 Anzahl der Verkettungs-<br>platten 38 mm                                 |
| 2 Magnetventil<br>Baubreite 26 mm      | 10 Hutschienebefestigung                   | 18 Näherungsschalter M12x1                                    | n01 Anzahl der Verkettungs-<br>platten 54 mm                                 |
| 3 Magnetventil<br>Baubreite 42 mm      | 11 Befestigungsbohrung                     | 19 Steckdose M12x1  | n1 Anzahl der Verkettungs-<br>platten 43 mm                                  |
| 4 Abdeckkappe/Handhilfs-<br>betätigung | 12 zusätzlicher Befestigungs-<br>winkel    | 20 Zusätzliche Befestigung                                    | n2 Anzahl der Verkettungs-<br>platten 59 mm                                  |
| 5 Gewindeanschluss 1/2 NPT             | 13 Schilderträger                          | 21 Elektrischer Anschluss<br>nach DIN EN 175301-803<br>Form C | nzwp Anzahl der Versorgungs-<br>platten (nur bei Endplatte<br>mit Codierung) |
| 6 Gewindeanschluss 3/8 NPT             | 14 Multipolanschluss                       | 22 Magnetventil<br>Baubreite 52 mm                            |  |
| 7 Gewindeanschluss 1/4 NPT             | 15 Endplatte                               |   |  |
| 8 Gewindeanschluss 1/8 NPT             | 16 Winkelanschlussplatte<br>43 mm, 3/8 NPT |   |  |

Baubreite	L1
18 mm	71,3 + n02 x 38 + nzwp x 38 + 37,3
26 mm	71,3 + n01 x 54 + nzwp x 38 + 37,3
42 mm	71,3 + n1 x 43 + nzwp x 38 + 37,3
52 mm	71,3 + n2 x 59 + nzwp x 38 + 37,3
Mix 18 mm, 26 mm, 42 mm und 52 mm	71,3 + n02 x 38 + n01 x 54 + n1 x 43 + n2 x 59 + nzwp x 38 + 37,3

• Hinweis: Dieses Produkt entspricht ISO 1179-1 und ISO 228-1.

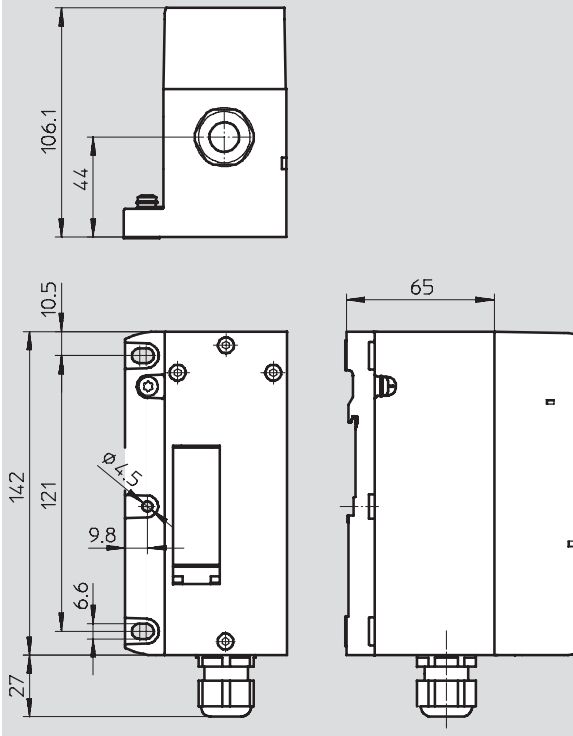
# Ventilinsel Typ 44 VTSA, ISO 15407-2 / ISO 5599-2, NPT

Datenblatt

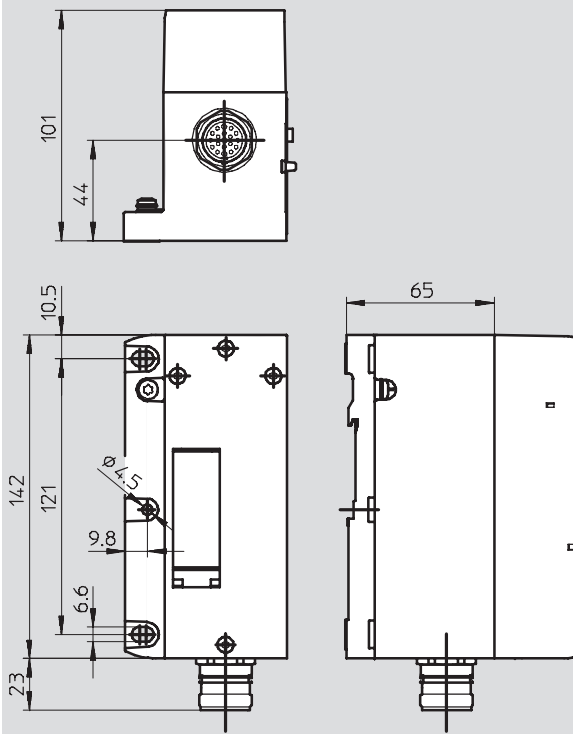
## Abmessungen

Download CAD-Daten → [www.festo.com](http://www.festo.com)

Multipol, Klemmleiste (CageClamp)



Multipol, Rundsteckverbinder



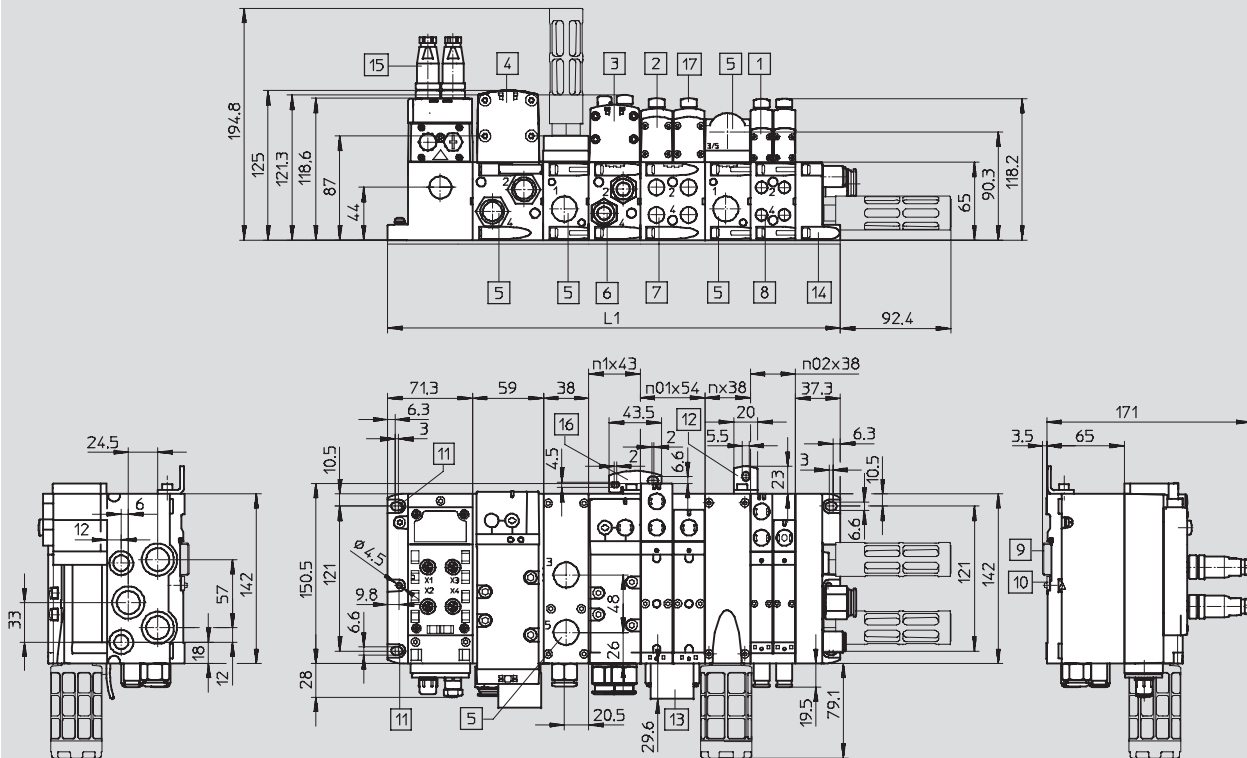
# Ventilinsel Typ 44 VTSA, ISO 15407-2 / ISO 5599-2, NPT

Datenblatt

## Abmessungen

Download CAD-Daten → [www.festo.com](http://www.festo.com)

Ventilinsel mit AS-Interface-Anschluss



- |   |   |   |   |
|---|---|---|---|
| <p>1 Magnetventil<br/>Baubreite 18 mm</p> <p>2 Magnetventil<br/>Baubreite 26 mm</p> <p>3 Magnetventil<br/>Baubreite 42 mm</p> <p>4 Magnetventil<br/>Baubreite 52 mm</p> <p>5 Gewindeanschluss 1/2 NPT</p> <p>6 Gewindeanschluss 3/8 NPT</p> <p>7 Gewindeanschluss 1/4 NPT</p> | <p>8 Gewindeanschluss 1/8 NPT</p> <p>9 Hutschiene</p> <p>10 Hutschienenbefestigung</p> <p>11 Befestigungsbohrung</p> <p>12 zusätzlicher Befestigungswinkel</p> <p>13 Schilderträger</p> | <p>14 Endplatte</p> <p>15 Stecker M12</p> <p>16 zusätzlicher Befestigungswinkel</p> <p>17 Abdeckkappe/Handhilfsbetätigung</p> | <p>n02 Anzahl der Verkettungsplatten 38 mm</p> <p>n01 Anzahl der Verkettungsplatten 54 mm</p> <p>n1 Anzahl der Verkettungsplatten 43 mm</p> <p>n2 Anzahl der Verkettungsplatten 59 mm</p> <p>nzwp Anzahl der Versorgungsplatten</p> |
|---|---|---|---|

Baubreite	L1
18 mm	71,3 + n02 x 38 + nzwp x 38 + 37,3
26 mm	71,3 + n01 x 54 + nzwp x 38 + 37,3
42 mm	71,3 + n1 x 43 + nzwp x 38 + 37,3
52 mm	71,3 + n2 x 59 + nzwp x 38 + 37,3
Mix 18 mm, 26 mm, 42 mm und 52 mm	71,3 + n02 x 38 + n01 x 54 + n1 x 43 + n2 x 59 + nzwp x 38 + 37,3

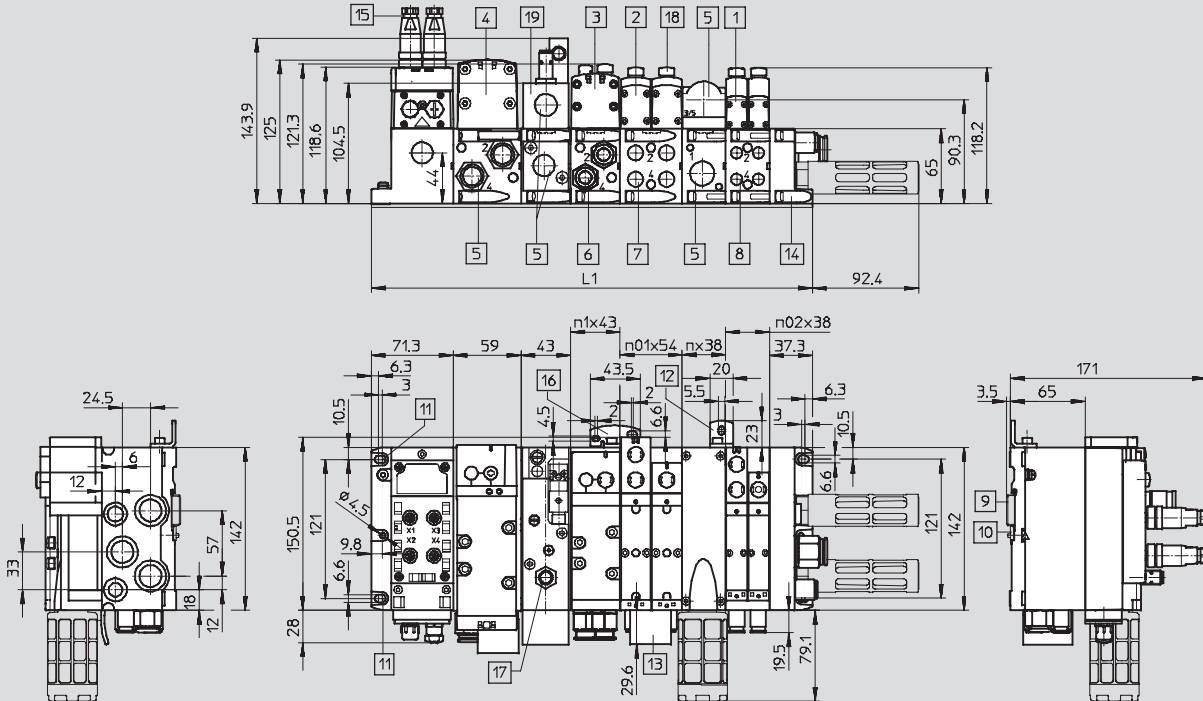
# Ventilinsel Typ 44 VTSA, ISO 15407-2 / ISO 5599-2, NPT

Datenblatt

## Abmessungen

Download CAD-Daten → [www.festo.com](http://www.festo.com)

Ventilinsel mit AS-Interface-Anschluss und Druckaufbauventil



- |                                   |   |   |  |
|-----------------------------------|---|---|--|
| 1 Magnetventil<br>Baubreite 18 mm | 9 Hutschiene                            | 16 Zusätzliche Befestigung              | n02 Anzahl der Verkettungs-<br>platten 38 mm |
| 2 Magnetventil<br>Baubreite 26 mm | 10 Hutschienebefestigung                | 17 Näherungschalter M12x1               | n01 Anzahl der Verkettungs-<br>platten 54 mm |
| 3 Magnetventil<br>Baubreite 42 mm | 11 Befestigungsbohrung                  | 18 Abdeckkappe/Handhilfsbe-<br>tätigung | n1 Anzahl der Verkettungs-<br>platten 43 mm  |
| 4 Magnetventil<br>Baubreite 52 mm | 12 zusätzlicher Befestigungs-<br>winkel | 19 Druckaufbauventil<br>Baubreite 43 mm | n2 Anzahl der Verkettungs-<br>platten 59 mm  |
| 5 Gewindeanschluss 1/2 NPT        | 13 Bezeichnungsschild                   |   | nzwp Anzahl der Versorgungs-<br>platten      |
| 6 Gewindeanschluss 3/8 NPT        | 14 Endplatte                            |   |  |
| 7 Gewindeanschluss 1/4 NPT        | 15 Stecker M12                          |   |  |
| 8 Gewindeanschluss 1/8 NPT        |   |   |  |

Baubreite	L1
18 mm	$71,3 + n02 \times 38 + nzwp \times 38 + 37,3$
26 mm	$71,3 + n01 \times 54 + nzwp \times 38 + 37,3$
42 mm	$71,3 + n1 \times 43 + nzwp \times 38 + 37,3$
52 mm	$71,3 + n2 \times 59 + nzwp \times 38 + 37,3$
Mix 18 mm, 26 mm, 42 mm und 52 mm	$71,3 + n02 \times 38 + n01 \times 54 + n1 \times 43 + n2 \times 59 + nzwp \times 38 + 37,3$

# Ventilinsel Typ 44 VTSA, ISO 15407-2 / ISO 5599-2, NPT

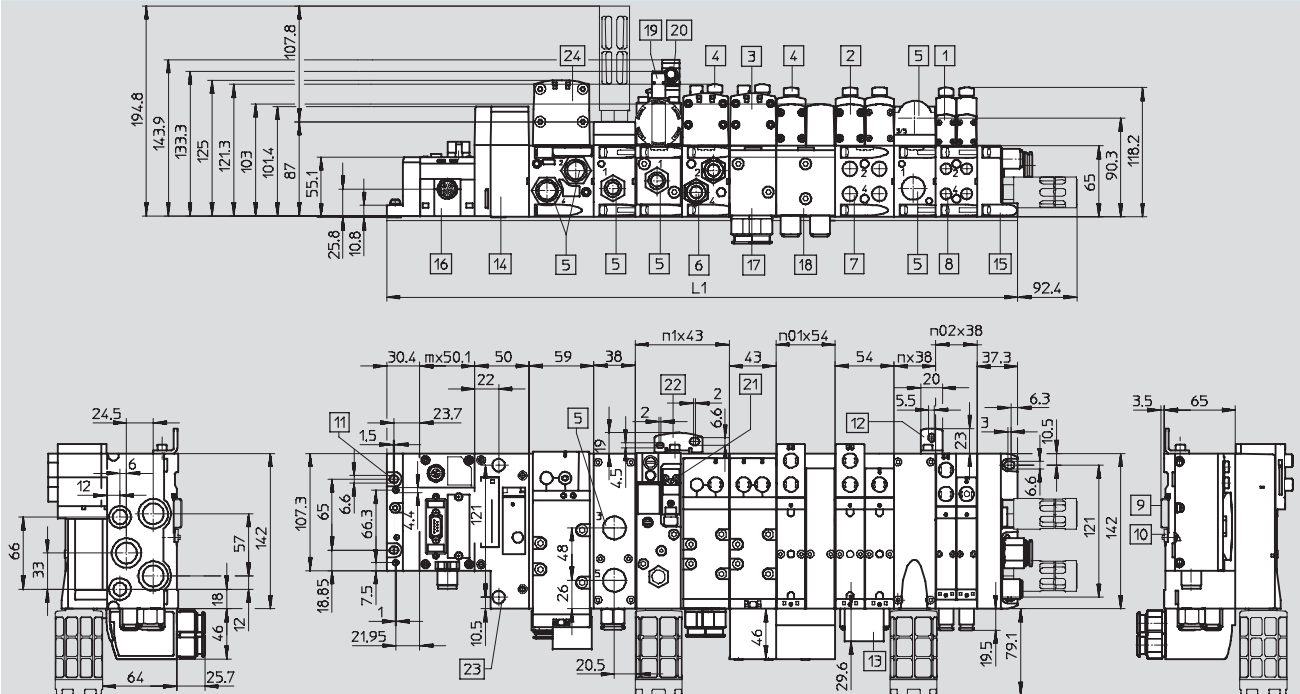
Datenblatt

FESTO

## Abmessungen

Download CAD-Daten → [www.festo.com](http://www.festo.com)

### Ventilinsel mit Feldbusanschluss



- |  |   |   |   |
|--|---|---|---|
| 1 Magnetventil<br>Baubreite 18 mm      | 11 Befestigungsbohrung                    | 19 Näherungsschalter M12x1                                    | n02 Anzahl der Verkettungs-<br>platten 38 mm                                    |
| 2 Magnetventil<br>Baubreite 26 mm      | 12 zusätzlicher Befestigungs-<br>winkel   | 20 Steckdose M12x1  | n01 Anzahl der Verkettungs-<br>platten 54 mm                                    |
| 3 Magnetventil<br>Baubreite 42 mm      | 13 Schilderträger                         | 21 Elektrischer Anschluss<br>nach DIN EN 175301-803<br>Form C | n1 Anzahl der Verkettungs-<br>platten 43 mm                                     |
| 4 Abdeckkappe/Handhilfsbe-<br>tätigung | 14 Pneumatik-Interface CPX                | 22 zusätzlicher Befestigungs-<br>winkel                       | n2 Anzahl der Verkettungs-<br>platten 59 mm                                     |
| 5 Gewindeanschluss 1/2NPT              | 15 Endplatte                              | 23 Bohrung für Zusatzbefesti-<br>gung Durchm. 6,4 2x          | nzwp Anzahl der Versorgungs-<br>platten (nur bei Endplatte<br>mit Codierdeckel) |
| 6 Gewindeanschluss 3/8NPT              | 16 CPX-Modul/Feldbusknoten                | 24 Magnetventil<br>Baubreite 52 mm                            | m Anzahl der CPX-Module   |
| 7 Gewindeanschluss 1/4NPT              | 17 Winkelanschlussplatte<br>43 mm, 3/8NPT |   |   |
| 8 Gewindeanschluss 1/8NPT              | 18 Winkelanschlussplatte<br>54 mm, 1/4NPT |   |   |
| 9 Hutschiene                           |   |   |   |
| 10 Hutschienenbefestigung              |   |   |   |

Baubreite	L1
18 mm	$30,4 + m \times 50,1 + 50 + n02 \times 38 + nzwp \times 38 + 37,3$
26 mm	$30,4 + m \times 50,1 + 50 + n01 \times 54 + nzwp \times 38 + 37,3$
42 mm	$30,4 + m \times 50,1 + 50 + n1 \times 43 + nzwp \times 38 + 37,3$
52 mm	$30,4 + m \times 50,1 + 50 + n2 \times 59 + nzwp \times 38 + 37,3$
Mix 18 mm, 26 mm, 42 mm und 52 mm	$30,4 + m \times 50,1 + 50 + n02 \times 38 + n01 \times 54 + n1 \times 43 + n2 \times 59 + nzwp \times 38 + 37,3$

· | · Hinweis: Dieses Produkt entspricht ISO 1179-1 und ISO 228-1.

# Ventilinsel Typ 44 VTSA, ISO 15407-2 / ISO 5599-2, NPT

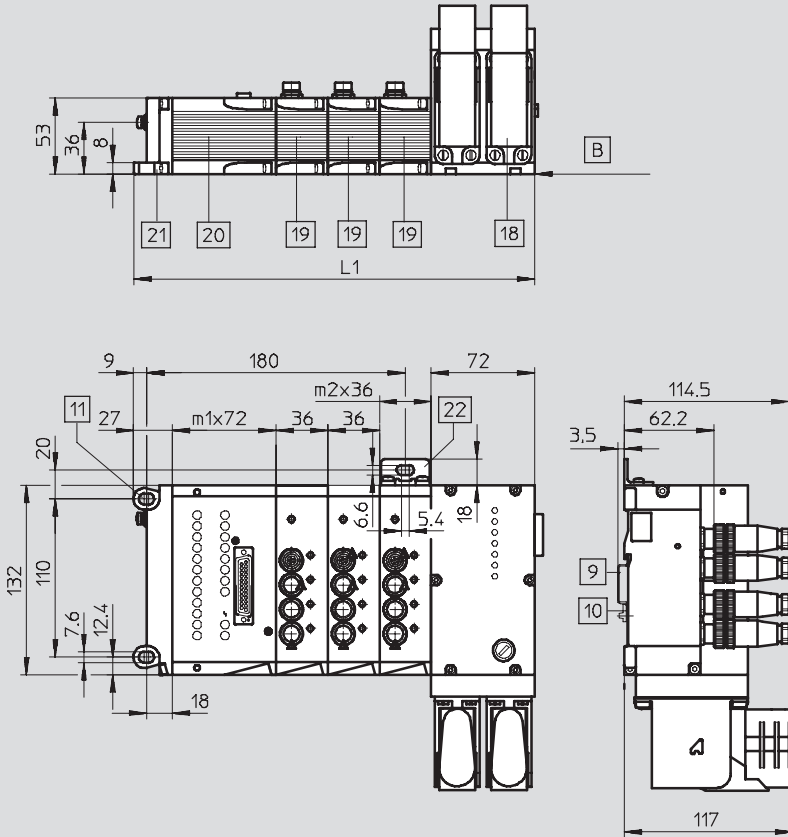
FESTO

Datenblatt

## Abmessungen

Download CAD-Daten → [www.festo.com](http://www.festo.com)

Ventilinsel mit Feldbusanschluss aus dem System "Elektrische Peripherie Typ 03" – Elektrik



9 Hutschiene	19 E/A Modul VIGA-03-F, VIGE-03-F	21 Endplatte	m1 Anzahl der E/A Module VIEA-03
10 Hutschienebefestigung	20 E/A Modul VIEA-03	22 zusätzlicher Befestigungswinkel	m2 Anzahl der E/A Module VIGE/VIGA
11 Befestigungsbohrung			
18 Busknoten IFB21-03			

L1

$$27 + m1 \times 72 + m2 \times 36 + 72$$

- Hinweis

Die elektrische Peripherie Typ 03 mit Feldbus FB21 kann maximal 26 Ventile mit einer Magnetspule bzw. max. 13 Ventile mit je zwei Magnetspulen adressieren. Der elektrische Ausbau ist auf 12 E/A Module begrenzt. Folgende Module aus der elektrischen Peripherie Typ 03 stehen zur Verfügung:

- Eingangsmodule:
  - VIGE-03-FB-8-5POL
  - VIGE-03-FB-8-5POL-S
- Ausgangsmodul:
  - VIGA-03-FB-4-5POL
- Ein-/Ausgangsmodul:
  - VIEA-03-FB-12E-8A-SUBD

# Ventilinsel Typ 44 VTSA, ISO 15407-2 / ISO 5599-2, NPT

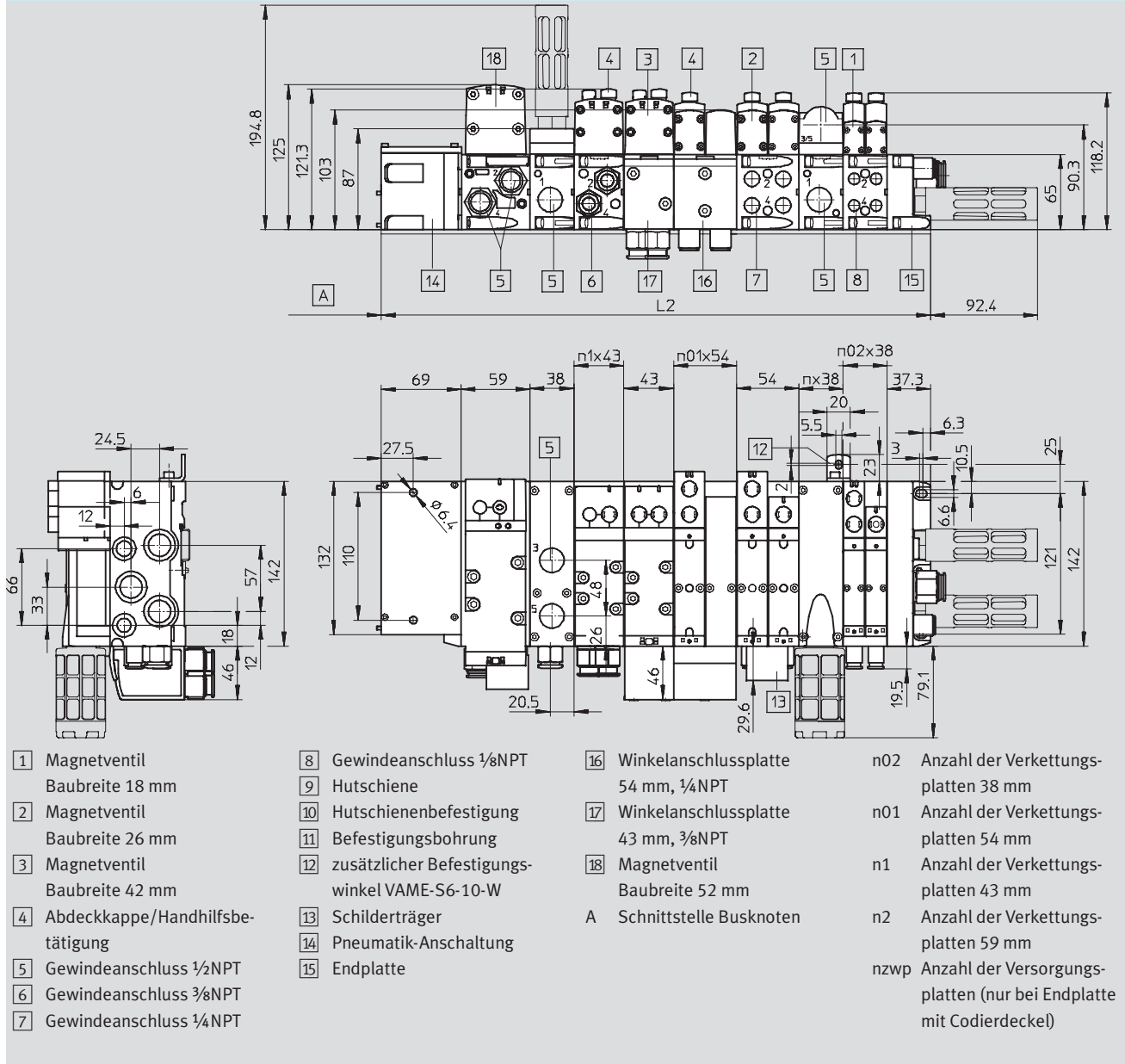
Datenblatt

FESTO

## Abmessungen

Download CAD-Daten → [www.festo.com](http://www.festo.com)

Ventilinsel mit Feldbusanschluss aus dem System "Elektrische Peripherie Typ 03" – Pneumatik



Baubreite	L1
18 mm	$69 + n02 \times 38 + nzwp \times 38 + 37,3$
26 mm	$69 + n01 \times 54 + nzwp \times 38 + 37,3$
42 mm	$69 + n1 \times 43 + nzwp \times 38 + 37,3$
52 mm	$69 + n2 \times 59 + nzwp \times 38 + 37,3$
Mix 18 mm, 26 mm, 42 mm und 52 mm	$69 + n02 \times 38 + n01 \times 54 + n1 \times 43 + n2 \times 59 + nzwp \times 38 + 37,3$

# Ventilinsel Typ 44 VTSA, ISO 15407-2 / ISO 5599-2, NPT

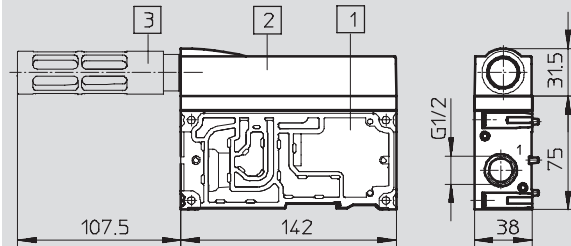
FESTO

Datenblatt

## Abmessungen

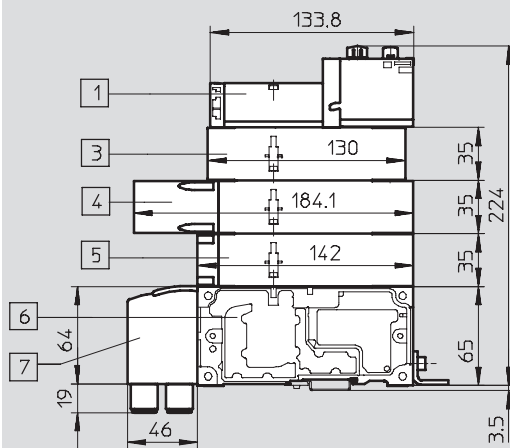
Download CAD-Daten → [www.festo.com](http://www.festo.com)

Versorgungsplatte mit Schalldämpfer

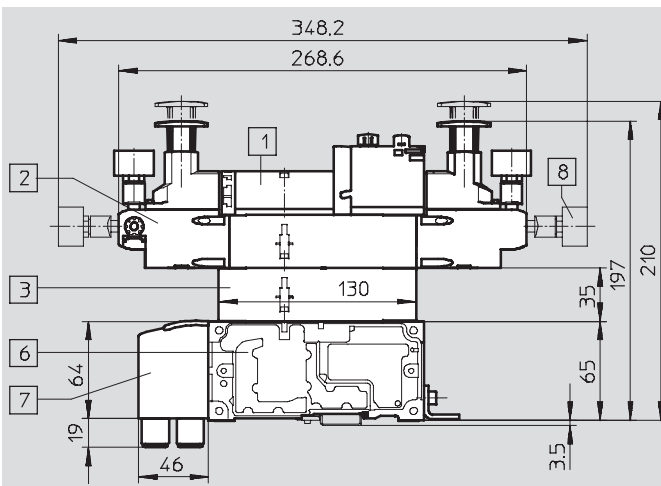


- 1 Versorgungsplatte
- 2 Abluftdeckel
- 3 Schalldämpfer U-1/2-B oder U-1/2-B-NPT

Komponenten der Höhenverkettung, Baubreite 18 mm



- 1 Magnetventil mit zwei Magnetspulen, 18 mm Baubreite
- 3 Drosselplatte
- 4 Vertikaldrucksperrplatte
- 5 Vertikalversorgungsplatte
- 6 Verkettungsplatte
- 7 Winkelanschlussplatte



- 1 Magnetventil mit zwei Magnetspulen, 18 mm Baubreite
- 2 Druckreglerplatte
- 3 Drosselplatte
- 4 Vertikaldrucksperrplatte
- 6 Verkettungsplatte
- 7 Winkelanschlussplatte
- 8 Manometer, frei positionierbar



# Ventilinsel Typ 44 VTSA, ISO 15407-2 / ISO 5599-2, NPT

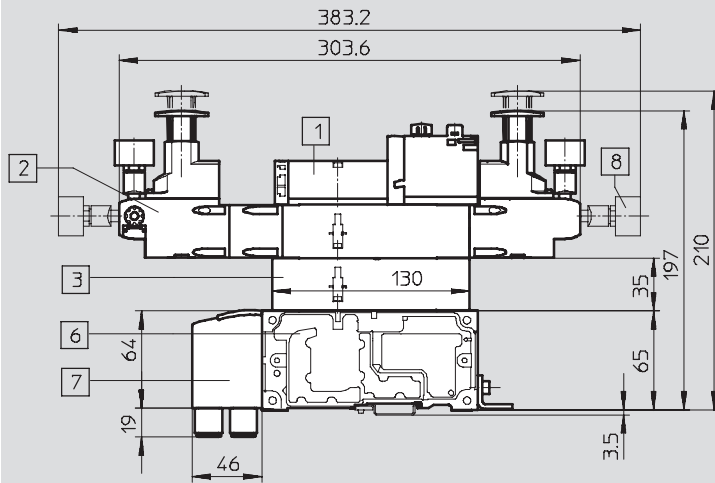
Datenblatt

FESTO

## Abmessungen

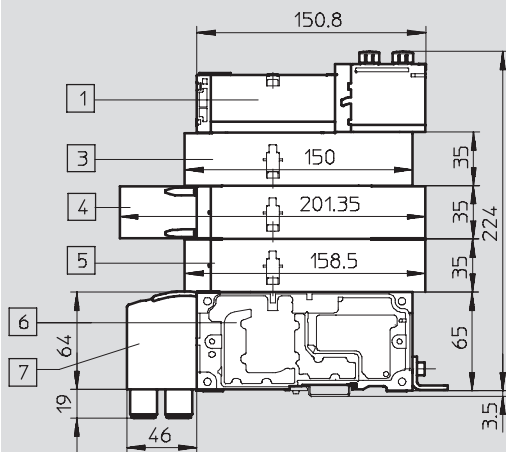
Download CAD-Daten → [www.festo.com](http://www.festo.com)

Komponenten der Höhenverkettung, Baubreite 18 mm, mit der auch für Ventile mit symmetrischem Aufbau geeigneten Druckreglerplatte

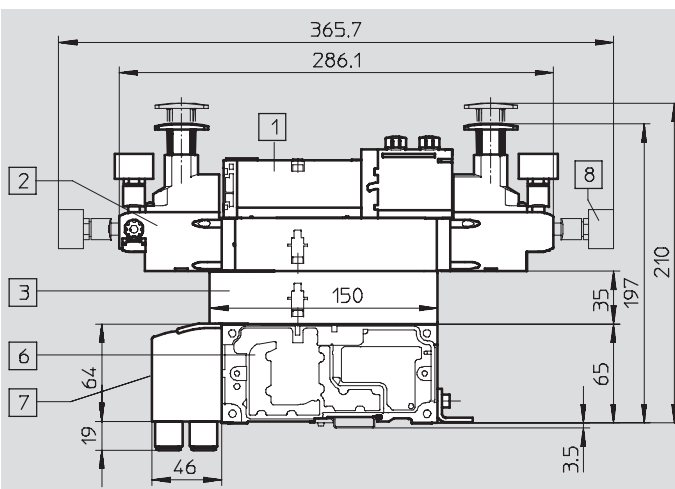


- 1 Magnetventil mit zwei Magnetspulen, 18 mm Baubreite
- 2 Druckreglerplatte
- 3 Drosselplatte
- 6 Verkettungsplatte
- 7 Winkelanschlussplatte
- 8 Manometer, frei positionierbar

## Komponenten der Höhenverkettung, Baubreite 26 mm



- 1 Magnetventil mit zwei Magnetspulen, 26mm Baubreite
- 3 Drosselplatte
- 4 Vertikaldrucksperrplatte
- 5 Vertikalversorgungsplatte
- 6 Verkettungsplatte
- 7 Winkelanschlussplatte



- 1 Magnetventil mit zwei Magnetspulen, 26mm Baubreite
- 2 Druckreglerplatte
- 3 Drosselplatte
- 4 Vertikaldrucksperrplatte
- 6 Verkettungsplatte
- 7 Winkelanschlussplatte
- 8 Manometer, frei positionierbar

# Ventilinsel Typ 44 VTSA, ISO 15407-2 / ISO 5599-2, NPT

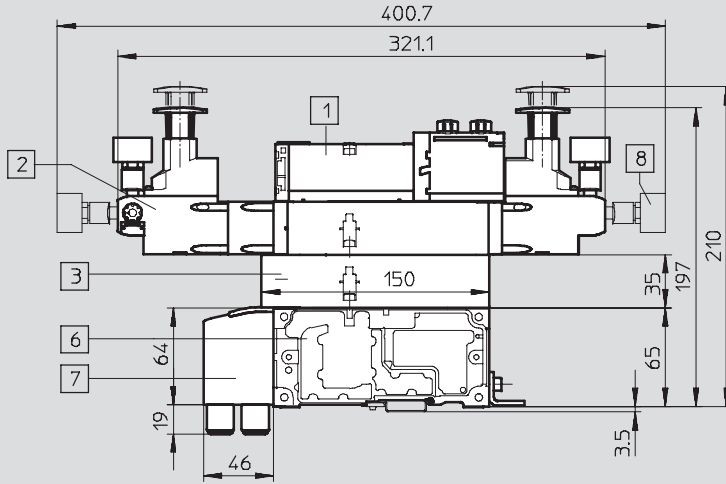
FESTO

Datenblatt

## Abmessungen

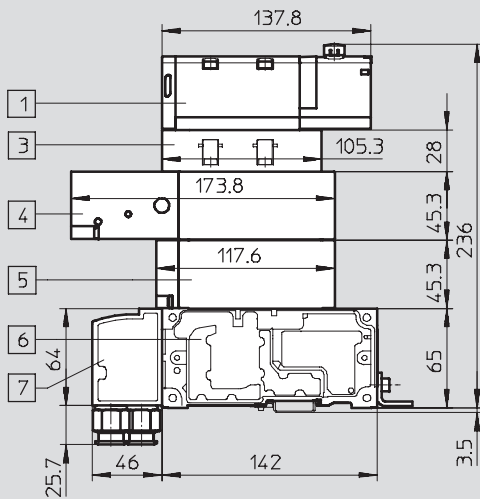
Download CAD-Daten → [www.festo.com](http://www.festo.com)

Komponenten der Höhenverkettung, Baubreite 26 mm, mit der auch für Ventile mit symmetrischem Aufbau geeigneten Druckreglerplatte



- 1 Magnetventil mit zwei Magnetspulen, 26mm Baubreite
- 2 Druckreglerplatte
- 3 Drosselplatte
- 6 Verkettungsplatte
- 7 Winkelanschlussplatte
- 8 Manometer, frei positionierbar

## Komponenten der Höhenverkettung, Baubreite 42 mm



- 1 Magnetventil
- 3 Drosselplatte
- 4 Vertikaldrucksperrplatte
- 5 Vertikalversorgungsplatte
- 6 Verkettungsplatte
- 7 Winkelanschlussplatte

# Ventilinsel Typ 44 VTSA, ISO 15407-2 / ISO 5599-2, NPT

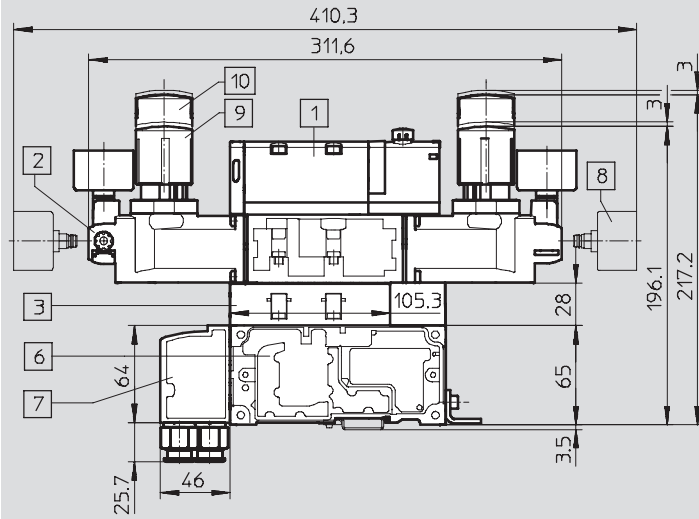
Datenblatt

FESTO

## Abmessungen

Download CAD-Daten → [www.festo.com](http://www.festo.com)

Komponenten der Höhenverkettung, Baubreite 42 mm

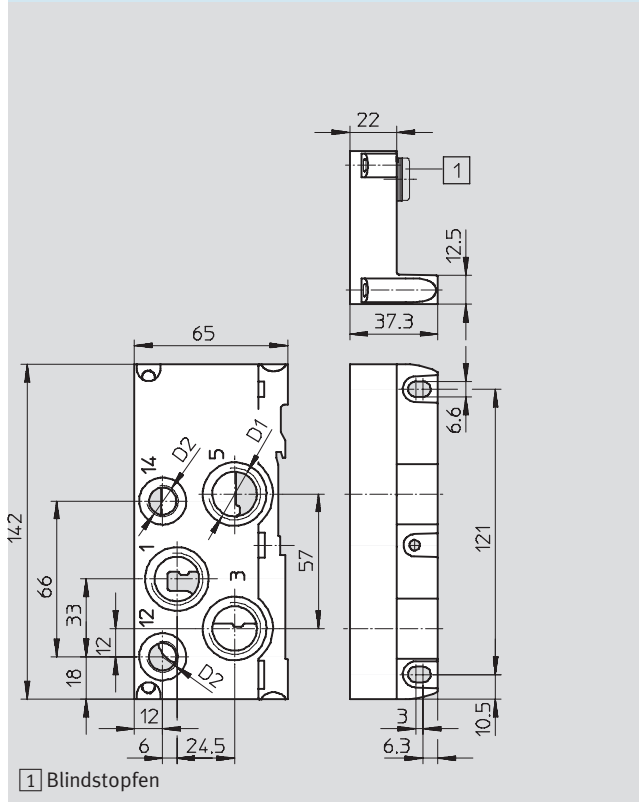


- 1 Magnetventil
- 2 Druckreglerplatte
- 3 Drosselplatte
- 6 Verkettungsplatte
- 7 Winkelanschlussplatte
- 8 Manometer, frei positionierbar
- 9 Drehknopf Standard
- 10 Drehknopf abschließbar

# Ventilinsel Typ 44 VTSA, ISO 15407-2 / ISO 5599-2, NPT

Datenblatt

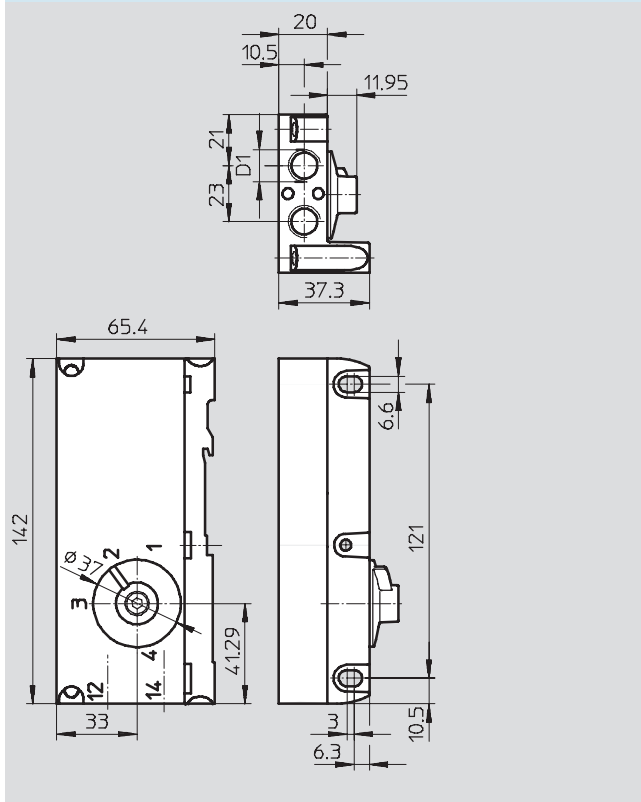
Endplatte rechts



1 Blindstopfen

Typ	D1	D2	mit
VABE-S6-1R-N12	1/2NPT	1/4NPT	1
VABE-S6-1RZ-N12	1/2NPT	1/4NPT	-

Endplatte rechts mit Codierdeckel



Typ	D1
VABE-S6-1RZ-N-B1	1/4NPT

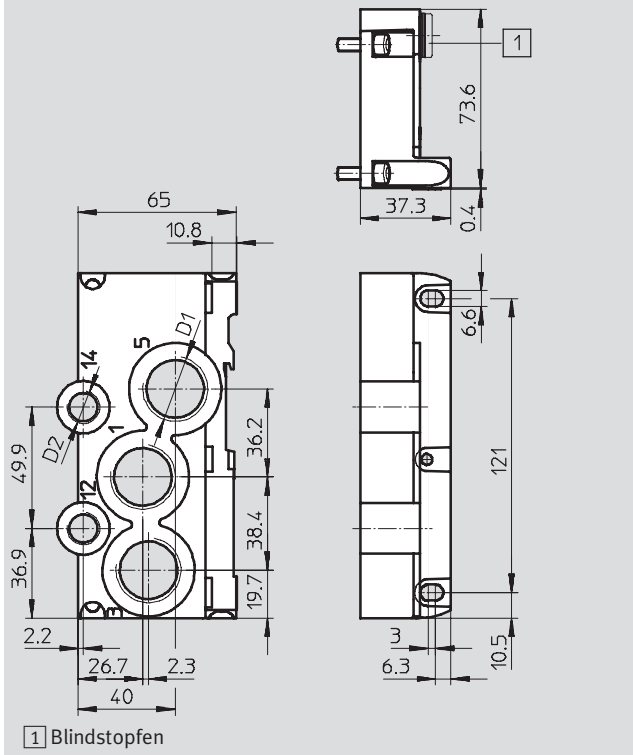
Hinweis: Dieses Produkt entspricht ISO 1179-1 und ISO 228-1.

# Ventilinsel Typ 44 VTSA, ISO 15407-2 / ISO 5599-2, NPT

Datenblatt

FESTO

Endplatte rechts




Typ	D1	D2	mit
VABE-S6-2R-N34	3/4 NPT	1/4 NPT	1
VABE-S6-2RZ-N34	3/4 NPT	1/4 NPT	


· | Hinweis: Dieses Produkt entspricht ISO 1179-1 und ISO 228-1.

# Ventilinsel Typ 44 VTSA, ISO 15407-2 / ISO 5599-2, NPT

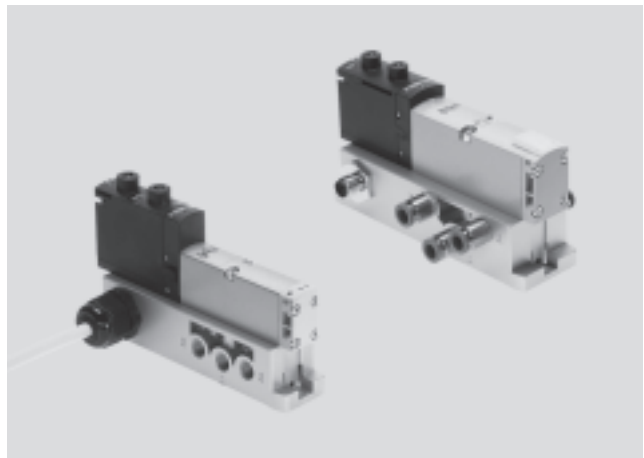
FESTO

Datenblatt

-  - Durchfluss  
 Baubreite 18 mm:  
 bis 600 l/min  
 Baubreite 26 mm:  
 bis 1 200 l/min  
 Baubreite 42 mm:  
 bis 1 500 l/min  
 Baubreite 52 mm:  
 bis 3 200 l/min

-  - Breite der Ventile  
 02: 18 mm  
 01: 26 mm  
 1: 42 mm  
 2: 52 mm

-  - Spannung  
 24 V DC  
 110 V AC



Allgemeine Technische Daten – NPT-Gewinde					
Baubreite		18 mm	26 mm	42 mm	52 mm
Konstruktiver Aufbau		Kolbenschieberventil			
Dichtprinzip		weich			
Betätigungsart		elektrisch			
Steuerart		vorgesteuert			
Abluftfunktion, drosselbar		über Einzelanschlussplatte			
Schmierung		Lebensdauerschmierung			
Befestigungsart		Durchgangsbohrung nach ISO 15407-2			
Einbaulage		beliebig			
Handhilfsbetätigung		tastend, tastend/rastend, verdeckt			
Baubreite		18 mm	26 mm	42 mm	52 mm
Pneumatische Anschlüsse		NPT-Gewinde			
Pneumatischer Anschluss		über Anschlussplatte			
Anschluss Einspeisung	1	1/8NPT	1/4NPT,	3/8NPT	1/2NPT
Anschluss Entlüftung	3/5	1/8NPT,	1/4NPT	3/8NPT	1/2NPT
Arbeitsanschlüsse	2/4	1/8NPT	1/4NPT	3/8NPT	1/2NPT
Anschluss externe Steuerluftversorgung	14	10-32 UNF-2B	1/8NPT	1/8NPT	1/8NPT
Anschluss Steuerabluft	12	10-32 UNF-2B	1/8NPT	1/8NPT	1/8NPT

# Ventilinsel Typ 44 VTSA, ISO 15407-2 / ISO 5599-2, NPT

FESTO

Datenblatt

Normalnennendurchfluss [l/min]																	
Ventilfunktion-Bestellcode	VC	VV <sup>1)</sup>	N	K	H	P	Q	R	M	O	J	D	B	E	G	SA	SB
<b>Baubreite 18 mm</b>																	
Durchfluss Ventil	700		600						750				700 <sup>2)</sup>	330 <sup>3)</sup>		-	-
Durchfluss Ventil auf Einzelanschlussplatte	500		500						600				500 <sup>2)</sup>	330 <sup>3)</sup>	550	-	-
<b>Baubreite 26 mm</b>																	
Durchfluss Ventil	1 350		1 250						1 400				1400 <sup>2)</sup>	700 <sup>3)</sup>		1400	700
Durchfluss Ventil auf Einzelanschlussplatte	1 100		1100			1000			1200				1200 <sup>2)</sup>	700 <sup>3)</sup>		1200	700
<b>Baubreite 42 mm</b>																	
Durchfluss Ventil	1 600		1 600						2000				1900 <sup>2)</sup>	950 <sup>3)</sup>		-	-
Durchfluss Ventil auf Einzelanschlussplatte	1 400		1 200						1500				1400 <sup>1)</sup>	800 <sup>3)</sup>		-	-
<b>Baubreite 52 mm</b>																	
Durchfluss Ventil	3500		3000						4000				3500 <sup>2)</sup>	1700 <sup>3)</sup>		-	-
Durchfluss Ventil auf Einzelanschlussplatte	3000		2500						3200				3000 <sup>2)</sup>	1700 <sup>3)</sup>		-	-

1) Nicht für Baugröße 2

2) Schaltstellung

3) Mittelstellung

Betriebs- und Umweltbedingungen	
Betriebsmedium	gefilterte Druckluft geölt oder ungeölt, Inerte Gase → 58
Filterfeinheit [µm]	40 (mittlere Porenweite)
Betriebsdruck [bar]	-0,9 ... +10
Umgebungstemperatur [°C]	-5 ... +50
LABS-Kriterium	Labs-frei

Pneumatische Kenndaten																	
Ventilfunktion-Bestellcode	VC	VV	N	K	H	P	Q	R	M	O	J	D	B	G	E	SA	SB
<b>Strömungsrichtung</b>																	
Beliebig	-	■	-	-	-	-	-	-	■	■	■	■	■	■	■	-	■
Ausschliesslich reversibel	-	-	-	-	-	■	■	■	-	-	-	-	-	-	-	-	-
Nicht reversibel	■	-	■	■	■	-	-	-	-	-	-	-	-	-	-	■	-
<b>Rückstellart</b>																	
Pneumatische Feder	■	■	■	-	■	■	■	■	■	-	-	-	-	-	-	■	■
Mechanische Feder	-	-	-	■	-	-	-	-	-	■	-	-	■	■	■	-	-

# Ventilinsel Typ 44 VTSA, ISO 15407-2 / ISO 5599-2, NPT

FESTO

Datenblatt

Ventilschaltzeiten [ms]																		
Ventilfunktion-Bestellcode	VC	VV	N	K	H	P	Q	R	M	O	J	D	B	G	E	SA <sup>1)</sup>	SB <sup>1)</sup>	
<b>18 mm, Nennbetriebsspannung 24 V DC/110 V AC</b>																		
Schaltzeiten	ein	12	12	12	12	12	25	25	25	22	12	-	-	15	15	15	-	-
	aus	30	30	30	30	30	12	12	12	28	38	-	-	44	44	44	-	-
	um	-	-	-	-	-	-	-	-	-	-	11	13	-	-	-	-	-
<b>26 mm, Nennbetriebsspannung 24 V DC/110 V AC</b>																		
Schaltzeiten	ein	20	20	20	20	20	32	32	32	25	20	-	-	22	22	22	9/22	9/19
	aus	38	38	38	38	38	30	30	30	45	65	-	-	65	65	65	49	36
	um	-	-	-	-	-	-	-	-	-	-	18	21	-	-	-	33	32
<b>42 mm, Nennbetriebsspannung 24 V DC</b>																		
Schaltzeiten	ein	20	20	20	20	20	34	34	34	27	22	-	-	22	22	22	-	-
	aus	38	38	38	38	38	28	28	28	45	60	-	-	65	65	65	-	-
	um	-	-	-	-	-	-	-	-	-	-	16	19	-	-	-	-	-
<b>42 mm, Nennbetriebsspannung 110 V AC</b>																		
Schaltzeiten	ein	22	22	22	22	22	34	34	34	20	20	-	-	22	22	22	-	-
	aus	46	46	46	46	46	38	38	38	55	55	-	-	68	68	68	-	-
	um	-	-	-	-	-	-	-	-	-	-	16	19	-	-	-	-	-
<b>52 mm, Nennbetriebsspannung 24 V DC mit Haltestromabsenkung</b>																		
Schaltzeiten	ein	14	-	20	20	20	30	30	30	40	20	-	-	23	23	23	-	-
	aus	35	-	35	35	35	30	30	30	45	60	-	-	60	60	60	-	-
	um	-	-	-	-	-	-	-	-	-	-	18	18	-	-	-	-	-
<b>52 mm, Nennbetriebsspannung 110 V AC</b>																		
Schaltzeiten	ein	35	-	35	35	35	50	50	50	70	25	-	-	30	30	30	-	-
	aus	70	-	70	70	70	65	65	65	90	110	-	-	100	100	100	-	-
	um	-	-	-	-	-	-	-	-	-	-	35	35	-	-	-	-	-


1) Ventilcode SA Schaltzeit 22 ms für Steuerseite 12, 9 ms für Steuerseite 14  
 Ventilcode SB Schaltzeit 19 ms für Steuerseite 12, 9 ms für Steuerseite 14



# Ventilinsel Typ 44 VTSA, ISO 15407-2 / ISO 5599-2, NPT

Datenblatt

Elektrische Daten				
Ventil auf Einzelanschlussplatte	18 mm	26 mm	42 mm	52 mm
Strombelastbarkeit bei 40°C [A]	2 (1 A pro Spule)			
Varianten mit Kabelverschraubung				
Betriebsspannungsbereich [V AC]	110 ±10% (50 ... 60 Hz) (Bei Varianten mit Kabel und Federzugklemme VABS-...-K1/C1)			
Stoßspannungsfestigkeit [kV]	4			
Verschmutzungsgrad	3			
Einschaltdauer [ED]	100%			

 - Hinweis  
 Eine Kabelverschraubung ist notwendig zur Sicherstellung der IP-Schutzart und zum Schutz vor Zuglast, Verdrehung und Biegung.

Werkstoffe				
	18 mm	26 mm	42 mm	52 mm
Anschlussplatte	Aluminium-Druckguss			Aluminium-Kokillenguss
Ventil	Aluminium-Druckguss, Polyamid verstärkt			
Dichtungen	Nitrilkautschuk, Elastomer (Träger aus Stahl)			

Produktgewicht				
ca. Gewichte [g]	18 mm	26 mm	42 mm	52 mm
Anschlussplatte	192	302	386	815
Ventile				
• 5/3-Wegeventil (Code: B, G, E)	191	320	456	780
• 5/3-Wegeventil (Code: SA, SB)	–	301	–	–
• 5/2-Wegeventil, monostabil (Code: M, O)	163	293	426	702
• 5/2-Wegeventil, bistabil (Code: J, D)	172	276	439	732
• 2x 3/2-Wegeventil (Code: N, K, H, P, Q, R)	190	335	442	740
• 2x 2/2-Wegeventil (Code: VC, VV)	190	335	442	740

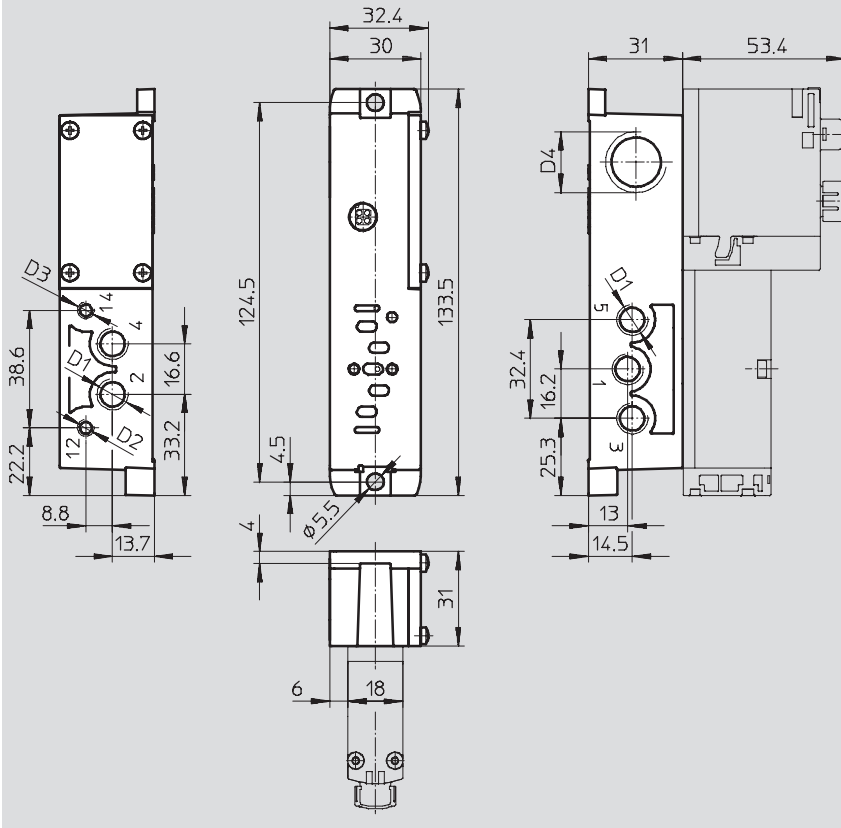
# Ventilinsel Typ 44 VTSA, ISO 15407-2 / ISO 5599-2, NPT

Datenblatt

## Abmessungen

Download CAD-Daten → [www.festo.com](http://www.festo.com)

Einzelanschlussplatte mit Kabelklemmen, Baubreite 18 mm



Typ	D1	D2	D3	D4
Steuerluftversorgung extern				
VABS-S4-2S-N18-K2	1/8NPT	10-32 UNF-2B	10-32 UNF-2B	1/2NPT
Steuerluftversorgung intern				
VABS-S4-2S-N18-B-K2	1/8NPT	10-32 UNF-2B	–	1/2NPT

– Hinweis: Dieses Produkt entspricht ISO 1179-1 und ISO 228-1.

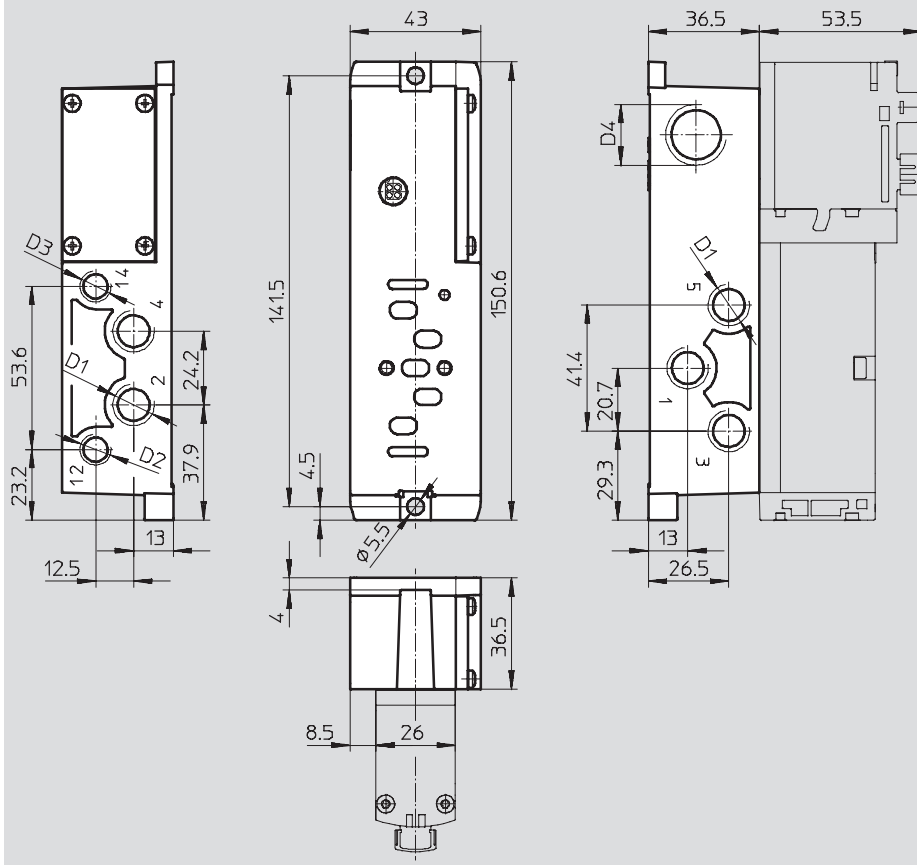
# Ventilinsel Typ 44 VTSA, ISO 15407-2 / ISO 5599-2, NPT

Datenblatt

## Abmessungen

Download CAD-Daten → [www.festo.com](http://www.festo.com)

Einzelanschlussplatte mit Kabelklemmen, Baubreite 26 mm



Typ	D1	D2	D3	D4
Steuerluftversorgung extern				
VABS-S4-1S-N14-K2	1/4 NPT	1/8 NPT	1/8 NPT	1/2 NPT
Steuerluftversorgung intern				
VABS-S4-1S-N14-B-K2	1/4 NPT	1/8 NPT	-	1/2 NPT

- | - Hinweis: Dieses Produkt entspricht ISO 1179-1 und ISO 228-1.

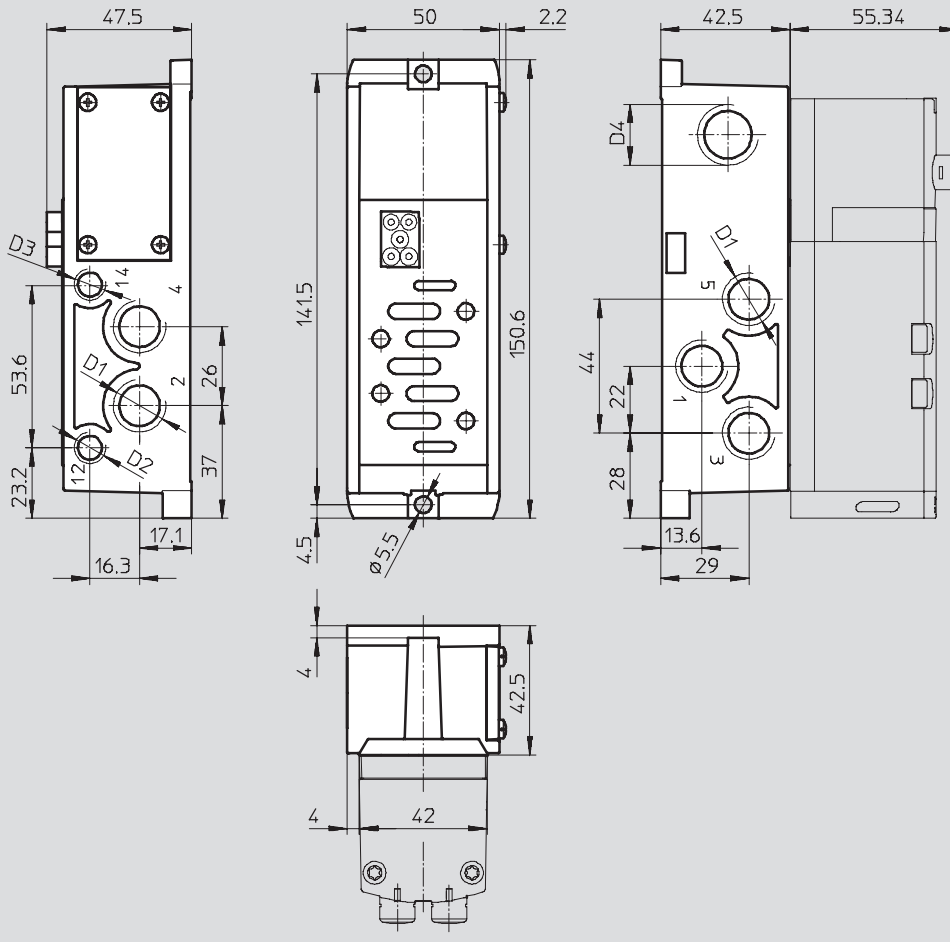
# Ventilinsel Typ 44 VTSA, ISO 15407-2 / ISO 5599-2, NPT

Datenblatt

## Abmessungen

Download CAD-Daten → [www.festo.com](http://www.festo.com)

Einzelanschlussplatte mit Federzugklemme oder zum Selbstkonfektionieren, Baubreite 42 mm



Typ	D1	D2	D3	D4
Steuerluftversorgung extern				
VABS-S2-1S-N38-K1	3/8NPT	1/8NPT	1/8NPT	1/2NPT
VABS-S2-1S-N38-C1	3/8NPT	1/8NPT	1/8NPT	1/2NPT
Steuerluftversorgung intern				
VABS-S2-1S-N38-B-K1	3/8NPT	1/8NPT	–	1/2NPT
VABS-S2-1S-N38-B-C1	3/8NPT	1/8NPT	–	1/2NPT

• Hinweis: Dieses Produkt entspricht ISO 1179-1 und ISO 228-1.

Hinweis  
 Elektrischer Anschluss  
 • K1 offenes Ende  
 • C1 Federzugklemme

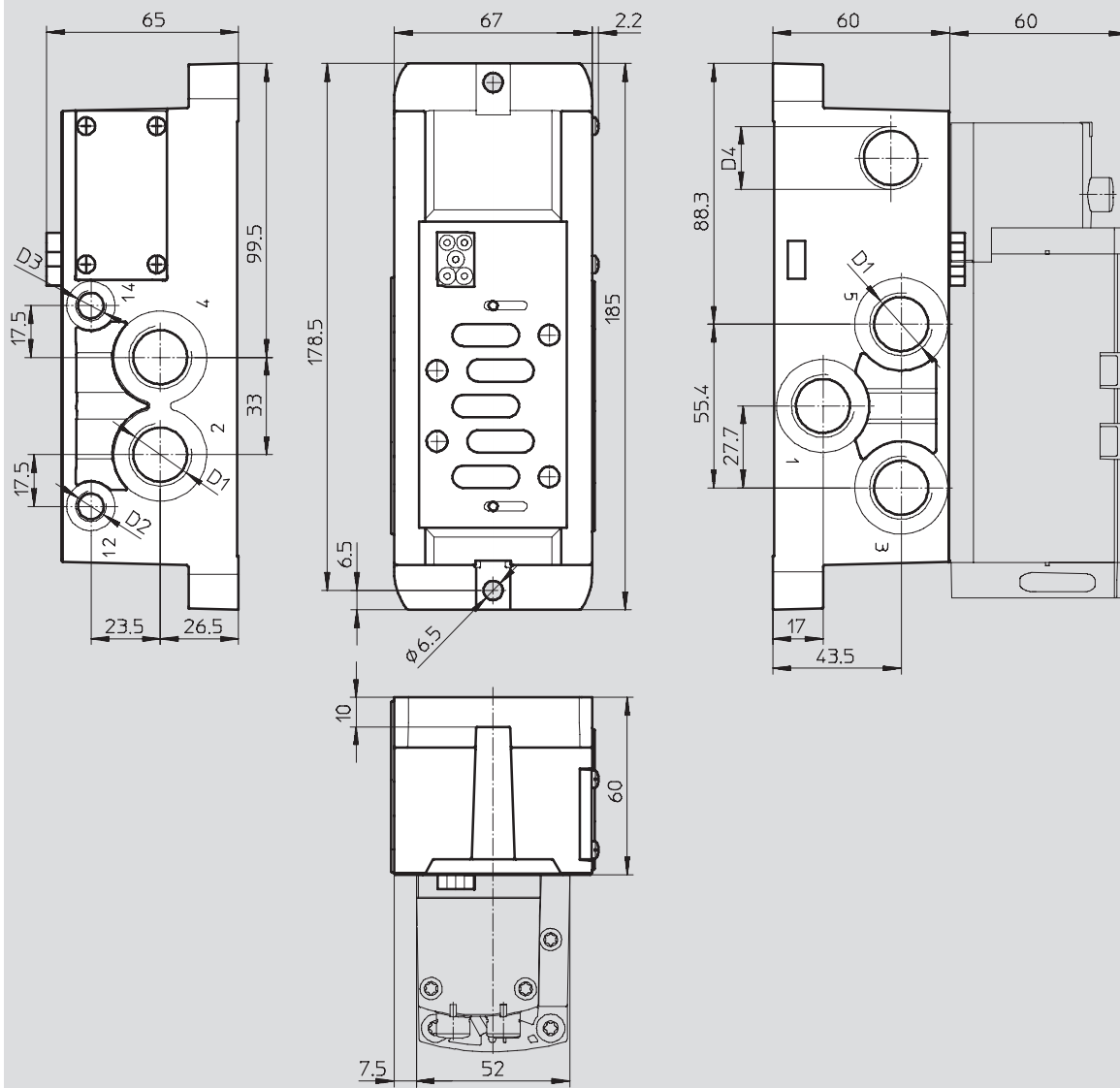
# Ventilinsel Typ 44 VTSA, ISO 15407-2 / ISO 5599-2, NPT

Datenblatt

## Abmessungen

Download CAD-Daten → [www.festo.com](http://www.festo.com)

Einzelanschlussplatte mit Federzugklemme oder zum Selbstkonfektionieren, Baubreite 52 mm



Typ	D1	D2	D3	D4
Steuerluftversorgung extern				
VABS-S2-2S-N12-K1	1/2NPT	1/8NPT	1/8NPT	1/2NPT
VABS-S2-2S-N12-C1	1/2NPT	1/8NPT	1/8NPT	1/2NPT
Steuerluftversorgung intern				
VABS-S2-2S-N12-B-K1	1/2NPT	1/8NPT	-	1/2NPT
VABS-S2-2S-N12-B-C1	1/2NPT	1/8NPT	-	1/2NPT

• Hinweis: Dieses Produkt entspricht ISO 1179-1 und ISO 228-1.

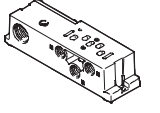
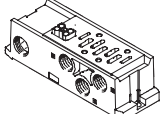
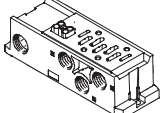
• Hinweis

Elektrischer Anschluss      • K1 offenes Ende      • C1 Federzugklemme

# Ventilinsel Typ 44 VTSA, ISO 15407-2 / ISO 5599-2, NPT

FESTO

Zubehör

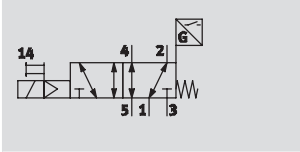
Bestellangaben					
Benennung	Code	Beschreibung	Baubreite	Typ	Teile-Nr.
Einzelanschlussplatte, Anschlussbild nach ISO 15407-2, elektrischer Anschluss mit Kabelklemmen					
	Steuerluftversorgung intern				
	–	Anschlüsse seitlich, 1/8NPT	18 mm	VABS-S4-2S-N18-B-K2	541068
	–	Anschlüsse seitlich, 1/4NPT	26 mm	VABS-S4-1S-N14-B-K2	541066
	Steuerluftversorgung extern				
	–	Anschlüsse seitlich, 1/8NPT	18 mm	VABS-S4-2S-N18-K2	539724
	–	Anschlüsse seitlich, 1/4NPT	26 mm	VABS-S4-1S-N14-K2	539726
Einzelanschlussplatte, Anschlussbild nach ISO 5599-2, elektrischer Anschluss mit Federzugklemme					
	Steuerluftversorgung intern				
	–	Anschlüsse seitlich, 3/8NPT	42 mm	VABS-S2-1S-N38-B-C1	546763
	–	Anschlüsse seitlich, 1/2NPT	52 mm	VABS-S2-2S-N12-B-C1	555644
	Steuerluftversorgung extern				
	–	Anschlüsse seitlich, 3/8NPT	42 mm	VABS-S2-1S-N38-C1	546761
	–	Anschlüsse seitlich, 1/2NPT	52 mm	VABS-S2-2S-N12-C1	555639
Einzelanschlussplatte, Anschlussbild nach ISO 5599-2, elektrischer Anschluss über Leitung (Offenes Ende)					
	Steuerluftversorgung intern				
	–	Anschlüsse seitlich, 3/8NPT	42 mm	VABS-S2-1S-N38-B-K1	546103
	–	Anschlüsse seitlich, 1/2NPT	52 mm	VABS-S2-2S-N12-B-K1	555642
	Steuerluftversorgung extern				
	–	Anschlüsse seitlich, 3/8NPT	42 mm	VABS-S2-1S-N38-K1	546100
	–	Anschlüsse seitlich, 1/2NPT	52 mm	VABS-S2-2S-N12-K1	555637





# Ventilinsel Typ 44 VTSA, ISO 15407-2 / ISO 5599-2, NPT

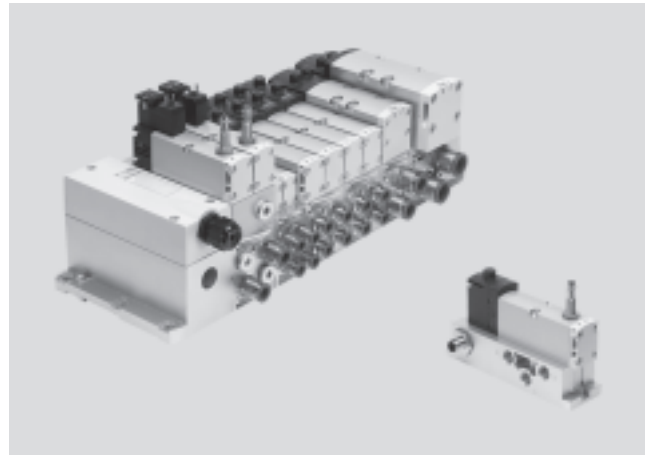
**FESTO**

Datenblatt

## Funktion



-  - Durchfluss  
950 l/min
-  - Breite der Ventile  
01: 26 mm
-  - Spannung  
24 V DC
-  - Betriebsdruck  
3 ... 10 bar



## ISO-Ventile für sicherheitsgerichtete Pneumatik

### Funktion

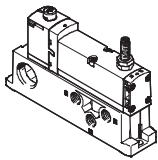
Das monostabile 5/2-Wegeventil mit Federrückstellung in Baubreite 26 mm enthält eine Ventil-diagnose. Ausführung in plug-in oder als Einzelanschluss-Ventil mit Pilotventilen nach ISO 15218

und Würfelstecker Bauform C. Durch den induktiven Sensor wird die Ruhestellung des Kolbenschiebers überwacht.

Durch die Verwendung eines Öffners ist Kabelbrucherkennung möglich. Geeignet für Steuerungen höherer Sicherheitskategorie nach DIN EN 13849-1.

- Schutz gegen unerwarteten Anlauf
- Antriebe in manuell beschickten Vorrichtungen
- Reversieren der Zylinderbewegung

## Einzelanschlussplatte

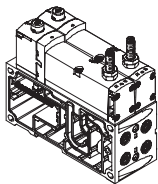


Ventil auf Einzelanschlussplatte (Würfelstecker oder Plug-in) mit integrierter Kolbenstellungsabfrage.

Der elektrische Anschluss erfolgt wahlweise über einen 4-poligen Federklemmanschluss oder Kabel

(Offenes Ende) 24 V DC / 110 V AC, die selbst konfiguriert werden können.

## Ventilinsel



Die Ventile mit integrierter Kolbenstellungsabfrage können unabhängig von der Art der elektrischen Ansteuerung (Einzel-, Multipol- oder Feldbus-/Steuerblockanschluss) eingesetzt werden.

Für den Einsatz in sicherheitsrelevanten Teilen von Steuerungen ist der elektrische Anschluss über Würfelstecker (DIN EN 175301-803, Form C) vorzusehen.

## Steuerluftversorgung

- Die Ventilinsel kann über die verschiedenen Endplattenvarianten mit interner oder externer Steuerluft versorgt werden.
- Die Einzelanschlussplatte kann je nach Ausführung mit interner

oder externer Steuerluft versorgt werden.

### - - Hinweis

Die in den Ventilen enthaltenen Sensoren dürfen nicht selber ausgetauscht werden. Bei nicht sachgerechter Montage kann es zu Fehlfunktionen kommen bzw. das Ventil wird zerstört. Senden Sie im Störfall die Baugruppe zur Instandsetzung an Festo. Ventile (mit Schaltstellungsabfrage) der Baureihe VSVA-B-M52 -...- können nur einzeln bestellt werden. Sollen diese auf einer Ventilinsel eingesetzt werden sind hierfür entsprechende Leerplätze vorzusehen.

## Ventilinsel Typ 44 VTSA, ISO 15407-1 / ISO 5599-2, NPT

**FESTO**

Datenblatt

Allgemeine Technische Daten		
Baubreite	26 mm	
Ventil		
Konstruktiver Aufbau	Kolbenschieberventil	
Dichtprinzip	weich	
Betätigungsart	elektrisch	
Steuerart	vorgesteuert	
Abluftfunktion, drosselbar	über Einzelanschlussplatte	
Schmierung	Lebensdauerschmierung	
Befestigungsart	Durchgangsbohrung nach ISO 15407-2	
Einbaulage	beliebig	
Handhilfsbetätigung	tastend, tastend/rastend, verdeckt	
Einzelanschlussplatte		
Pneumatischer Anschluss	Gewindeanschluss	Verschraubung
Anschluss Einspeisung 1	1/4 NPT	QS-1/4-3/8 QS-1/4-5/16-U
Anschluss Entlüftung 3/5	1/4 NPT	QS-1/4-3/8 QS-1/4-5/16-U
Arbeitsanschlüsse 2/4	1/4 NPT	QS-1/4-3/8 QS-1/4-5/16-U
Anschluss Steuerluftversorgung 14	1/8 NPT	QS-1/8-5/16-U QS-1/8-1/4-U
Anschluss Steuerabluft 12	1/8 NPT	QS-1/8-5/16-U QS-1/8-1/4-U
Ventilinsel	→ 59	

Normalnenndurchfluss q <sub>N</sub> [l/min]		
Ventil	VSVA-B-M52-MZD-A1-1T1L-...-	VSVA-B-M52-MZ-A1-1C1-...-
Baubreite 26 mm		
Durchfluss Ventil auf Einzelanschlussplatte	1400	1400
Durchfluss Ventil auf Ventilinsel	1200	1100

Betriebs- und Umweltbedingungen		
Ventil/Verkettungsplatte		
Betriebsmedium	gefilterte Druckluft geölt oder ungeölt, Inerte Gase → 58	
Filterfeinheit	[µm]	40 (mittlere Porenweite)
Betriebsdruck	[bar]	3 ... 10
Betriebsdruck für Ventilinsel mit interner Steuerluftversorgung	[bar]	3 ... 10
Steuerdruck	[bar]	3 ... 10
Umgebungstemperatur	[°C]	-5 ... +50
Mediumtemperatur	[°C]	-5 ... +50
Lagertemperatur <sup>1)</sup>	[°C]	-20 ... +40
Relative Luftfeuchtigkeit	[%]	90



# Ventilinsel Typ 44 VTSA, ISO 15407-2 / ISO 5599-2, NPT

Datenblatt

Ventilschaltzeiten [ms]			
Ventil		VSVA-B-M52-MZD-A1-1T1L-...-	VSVA-B-M52-MZ-A1-1C1-...-
Baubreite 26 mm			
Schaltzeiten	ein	20	21
	aus	54	41

Elektrische Daten			
Ventil		VSVA-B-M52-MZD-A1-1T1L-...-	VSVA-B-M52-MZ-A1-1C1-...-
Elektrischer Anschluss		4-poliger Stecker nach ISO 15407-2	Stecker nach DIN EN 175301-803, Form C ohne Schutzleiter
Nennbetriebsspannung	[V DC]	24	
Zulässige Spannungsschwankungen	[%]	±10	-15/+10
Stoßspannungsfestigkeit	[kV]	2,5	
Verschmutzungsgrad		3	
Leistungsaufnahme	[W]	1,6 W	1,8 W
Kolbenpositionsabfrage		Ruhestellung über Sensor	
Einschaltdauer ED	[%]	100	
Schutzart nach DIN EN 60529		IP65, NEMA 4	

Elektrische Daten			
Sensor		M8x1	
Elektrischer Anschluss	Leitung	3-adrig	
	Stecker	M8x1, 3-polig	
Kabellänge	[m]	2,5	
Schaltausgang		PNP oder NPN	
Schaltelementfunktion		Öffner	
Schaltzustandsanzeige		LED gelb	
Betriebsspannungsbereich	[V DC]	10 ... 30	
Restwelligkeit	[%]	±10	
Bemessungs-Betriebsspannung	[V DC]	24	
Leerlaufstrom Sensor	[mA]	≤10	
Maximaler Ausgangsstrom	[mA]	200	
Spannungsabfall	[V]	≤2	
Max. Schaltfrequenz	[Hz]	5 000	
Kurzschlussfestigkeit		taktend	
Verpolungsschutz Sensor		für alle elektrischen Anschlüsse	
Messprinzip		induktiv	
Kolbenpositionsabfrage		Ventilruhestellung mit Sensor	

## Ventilinsel Typ 44 VTSA, ISO 15407-2 / ISO 5599-2, NPT

Datenblatt

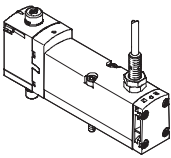
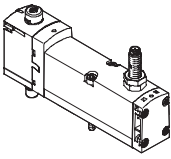
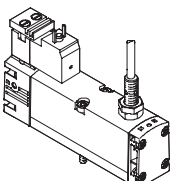
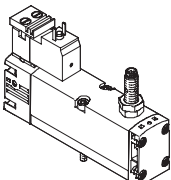
Produktgewicht		Baubreite
ca. Gewichte	[g]	26 mm
<b>5/2-Wegeventile</b>		
• VSVA-B-M52-MZD-A1-1T1L-APC		307
• VSVA-B-M52-MZD-A1-1T1L-APP		264
• VSVA-B-M52-MZ-A1-1C1-APC		332
• VSVA-B-M52-MZ-A1-1C1-APP		289
• VSVA-B-M52-MZD-A1-1T1L-ANC		307
• VSVA-B-M52-MZD-A1-1T1L-ANP		264
• VSVA-B-M52-MZ-A1-1C1-ANC		332
• VSVA-B-M52-MZ-A1-1C1-ANP		289
<b>Einzelanschlussplatte</b>		
		302

Werkstoffe	
	26 mm
Anschluss-/Verkettungsplatte	Aluminium-Druckguss
Ventil	Aluminium-Druckguss, Polyamid verstärkt
Dichtungen	Nitrilkautschuk, Elastomer (Träger aus Stahl)
Schrauben	Stahl, verzinkt
Sensor Gehäuse	hochlegierter Stahl, rostfrei
Kabelmantel	Polyurethan

# Ventilinsel Typ 44 VTSA, ISO 15407-2 / ISO 5599-2, NPT


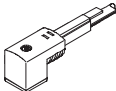
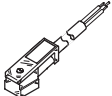
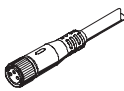
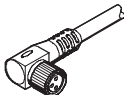
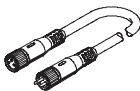
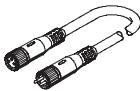

Datenblatt

**FESTO**

Bestellangaben					
	Code	Ventilfunktion	Baubreite	Typ	Teile-Nr.
Magnetventile, 24 V DC, Plug-in Ausführung,					
 	–	5/2-Wegeventil monostabil, Rückstellung über mechanische Feder, mit Schaltstellungsabfrage über induktiven Sensor, PNP-Ausgang mit Kabel, 3-adrig	26 mm	<b>VSVA-B-M52-MZD-A1-1T1L-APC</b>	<b>560723</b>
	–	5/2-Wegeventil monostabil, Rückstellung über mechanische Feder, mit Schaltstellungsabfrage über induktiven Sensor, NPN-Ausgang mit Kabel, 3-adrig	26 mm	<b>VSVA-B-M52-MZD-A1-1T1L-ANC</b>	<b>560742</b>
	–	5/2-Wegeventil, monostabil, Rückstellung über mechanische Feder, mit Schaltstellungsabfrage über induktiven Sensor, PNP-Ausgang, 3-poliger Steckanschluss, M8	26 mm	<b>VSVA-B-M52-MZD-A1-1T1L-APP</b>	<b>560724</b>
	–	5/2-Wegeventil, monostabil, Rückstellung über mechanische Feder, mit Schaltstellungsabfrage über induktiven Sensor, NPN-Ausgang, 3-poliger Steckanschluss, M8	26 mm	<b>VSVA-B-M52-MZD-A1-1T1L-ANP</b>	<b>560743</b>
Magnetventile, 24 V DC, mit pneumatischer Schnittstelle nach ISO 15218					
 	–	5/2-Wegeventil monostabil, Rückstellung über mechanische Feder, für Einzelanschlussplatte, mit Schaltstellungsabfrage über induktiven Sensor, PNP-Ausgang mit Kabel, 3-adrig	26 mm	<b>VSVA-B-M52-MZ-A1-1C1-APC</b>	<b>560725</b>
	–	5/2-Wegeventil monostabil, Rückstellung über mechanische Feder, für Einzelanschlussplatte, mit Schaltstellungsabfrage über induktiven Sensor, NPN-Ausgang mit Kabel, 3-adrig	26 mm	<b>VSVA-B-M52-MZ-A1-1C1-ANC</b>	<b>560744</b>
	–	5/2-Wegeventil, monostabil, Rückstellung über mechanische Feder, für Einzelanschlussplatte, mit Schaltstellungsabfrage über induktiven Sensor, PNP-Ausgang, 3-poliger Steckanschluss, M8	26 mm	<b>VSVA-B-M52-MZ-A1-1C1-APP</b>	<b>560726</b>
	–	5/2-Wegeventil, monostabil, Rückstellung über mechanische Feder, für Einzelanschlussplatte, mit Schaltstellungsabfrage über induktiven Sensor, NPN-Ausgang, 3-poliger Steckanschluss, M8	26 mm	<b>VSVA-B-M52-MZ-A1-1C1-ANP</b>	<b>560745</b>

# Ventilinsel Typ 44 VTSA, ISO 15407-2 / ISO 5599-2, NPT

Datenblatt

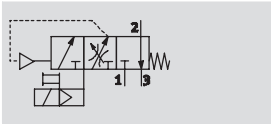
Elektrische Verbindungstechnik				
	Elektrischer Anschluss	Befestigungsart/Kabellänge	Typ	Teile-Nr.
<b>Steckdosen für den Anschluss von Einzelventilen</b>				
	Steckdose gewinkelt, 3-polig, Schraubklemme	Verschraubung PG7	<b>MSSD-EB</b>	<b>151687</b>
		Verschraubung M12	<b>MSSD-EB-M12</b>	<b>539712</b>
<b>Steckdosenleitung für den Anschluss von Einzelventilen</b>				
	Gewinkelte Dose, 3-polig	2,5 m	<b>KMEB-1-24-2,5-LED</b>	<b>151688</b>
		5 m	<b>KMEB-1-24-5-LED</b>	<b>151589</b>
		10 m	<b>KMEB-1-24-10-LED</b>	<b>193457</b>
	Gewinkelte Dose, 4-polig	2,5 m	<b>KMEB-2-24-2,5-LED</b>	<b>174844</b>
		5 m	<b>KMEB-2-24-5-LED</b>	<b>174845</b>
	Gerade Dose, 3-polig, M8	2,5 m	<b>NEBU-M8G3-K-2,5-LE3</b>	<b>541333</b>
		5 m	<b>NEBU-M8G3-K-5-LE3</b>	<b>541334</b>
	Winkeldose, 3-polig, M8	2,5 m	<b>NEBU-M8-W3-K-2,5-LE3</b>	<b>541338</b>
		5 m	<b>NEBU-M8W3-K-5-LE3</b>	<b>541341</b>
	Dose gerade, Stecker gerade	2,5 m	<b>NEBU-M8G3-K-2,5-M8G4</b>	<b>554037</b>
	Baukasten für beliebige Verbindungsleitung	–	<b>NEBU-...</b> → Internet: nebu	–
<b>Bestellangaben – Leuchtdichtung für Steckerbild DIN EN 175301-803, Bauform C</b>				
Datenblätter → Internet: meb-ld				
	Spannung		Typ	Teile-Nr.
	[V DC]	[V AC]		
	12 ... 24	–	<b>MEB-LD-12-24DC</b>	<b>151 717</b>
	–	230	<b>MEB-LD-230AC</b>	<b>151 718</b>




# Ventilinsel Typ 44 VTSA, ISO 15407-2 / ISO 5599-2, NPT

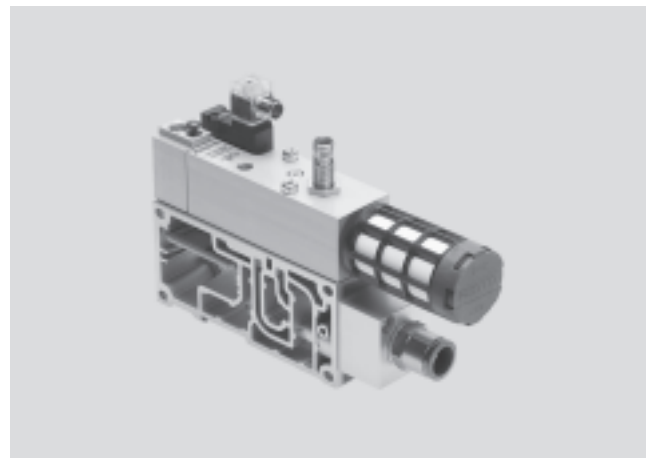
Datenblatt – Druckaufbauventil

**FESTO**

## Funktion



-  - Durchfluss  
 Belüftung: 3000 l/min  
 Entlüftung: 3300 l/min
-  - Temperaturbereich  
 -5 ... +50 °C
-  - Betriebsdruck  
 2 ... 10 bar



## Anwendung

### Funktion

Das Druckaufbauventil dient dem langsamen und sicheren Druckaufbau des Versorgungsdrucks in Kanal 1 der Ventilinsel, bzw. dem schnellen Entlüftung von Kanal 1 der Ventilinsel.

Der Einschaltvorgang erfolgt in zwei Stufen:

- Zuerst steigt der für Kanal 1 zur Verfügung gestellte Arbeits-

druck langsam (Geschwindigkeit über Drosselschraube einstellbar) an.

- Erreicht der Arbeitsdruck in Kanal 1 einen vorher eingestellten Wert, schaltet das Druckaufbauventil den vollen Betriebsdruck auf Kanal 1 der Ventilinsel.

Der Schaltpunkt für vollen Betriebsdruck ist werksseitig auf 4 bar eingestellt und kann mittels Einstellschraube verändert werden.

An Kanal 14 (Steuerluft) liegt jederzeit der volle Betriebsdruck an. Damit gehen die Ventile der Ventilinsel sofort in die ge-

wünschte Schaltstellung.

Bei nicht geschaltetem Ventil wird Kanal 1 der Ventilinsel über die Abluftöffnung des Druckaufbauventils entlüftet.

Für Wartungs- und Service-Zwecke steht eine selbstrückstellende Handhilfsbetätigung zur Verfügung.

### Diagnose

Die Kolbenstellung des Druckaufbauventils kann durch einen Sensor mit integrierter LED-Anzeige überwacht werden. Dieser Sensor registriert, ob das Ventil geschal-

ten hat und somit die Ventilinsel mit Arbeitsluft versorgt wird. Zusätzlich ist eine Druckabfrage über Manometer (optional) möglich.

Das Druckaufbauventil kann wahlweise mit Sensor bestellt werden, ein nachträgliches Nachrüsten mit einem Sensor ist aufgrund der notwendigen Kalibrie-

rung des Sensors sehr aufwendig. Zur Anzeige des Signalzustandes stehen Verbindungsleitungen mit integrierter LED-Anzeige zur Verfügung.

### Steuerluftversorgung

Die Ventilinsel kann entweder über das Druckaufbauventil mit interner Steuerluft oder über die verschiedenen Endplattenvarian-

ten mit interner oder externer Steuerluft versorgt werden. Die Art der Steuerluftversorgung wird durch die Anschlussdichtung des

Druckaufbauventils bestimmt. Im Lieferumfang des Druckaufbauventils ist sowohl die Dich-

tung für interne, als auch die Dichtung für externe Steuerluftversorgung enthalten.

## Einschränkungen

### Druckversorgung

In der Druckzone in der das Druckaufbauventil betrieben wird, darf es keine weiteren druckversorgenden Elemente geben.

### Abluft

Über das Druckaufbauventil kann keine Abluft abgeführt werden. Wird es in einer Druckzone mit getrenntem Kanal 3/5 betrieben, so ist eine Abluftplatte nötig.

### Steuerluftversorgung

Wird die interne Steuerluftversorgung (Kanal 14) über das Druckaufbauventil gewählt, darf es keine andere Steuerlufteinspeisung innerhalb der Ventilinsel geben.

### Reversbetrieb

Das Druckaufbauventil ist nicht für Reversbetrieb zugelassen.

# Ventilinsel Typ 44 VTSA, ISO 15407-2 / ISO 5599-2, NPT

**FESTO**

Datenblatt – Druckaufbauventil

Allgemeine Technische Daten	
Konstruktiver Aufbau	Kolben-Schieber
Betätigungsart	Elektrisch
Dichtprinzip	Weich
Befestigungsart	Auf Anschlussplatte
Einbaulage	Beliebig
Ventilfunktion	Druckaufbau-Funktion
Handhilfsbetätigung	Tastend
Rückstellart	Mechanische Feder
Steuerart	Vorgesteuert
Steuerluftversorgung	Intern, extern
Strömungsrichtung	Nicht reversibel
Kolbenstellungsabfrage	Über induktiven Sensor

Normalnenndurchfluss qnN [l/min]	
Belüftung	3 000
Entlüftung	3 300

Ventilschaltzeiten [ms]		
Schaltzeiten	ein	17
	aus	50
	um	–

Elektrische Daten		
Typ	VABF-S6-1-P5A4-...-2A	VABF-S6-1-P5A4-...-1
Elektrischer Anschluss	Stecker Form C nach DIN EN 175301-803, viereckige Bauform	
Nennbetriebsspannung [V]	110 AC	24 DC
Betriebsspannungsbereich [V]	110 AC ±10%	24 DC ±10%
Spulenkennwerte	110 V AC: 50/60 Hz, 3VA Anzug 110 V AC: 50/60 Hz, 2,4VA Halten	24 V DC: 2,5 W
Schutzart nach EN 60529	IP65	

Betriebs- und Umweltbedingungen		
Typ	VABF-S6-1-P5A4-...-2A	VABF-S6-1-P5A4-...-1
Betriebsdruck [bar]	2 ... 10	
Voreinstellung [bar]	4	
Umschaltdruck		
Betriebsmedium	gefilterte Druckluft, geölt oder ungeölt, Filterfeinheit 40 µm	
Umgebungstemperatur [°C]	–5 ... +50	
CE-Zeichen (siehe Konformitätserklärung)	nach EU-EMV-Richtlinie	–

Gewichte [g]	
Verkettungsplatte	570
Druckaufbauventile ohne Näherungsschalter	590
Druckaufbauventile mit Näherungsschalter	605

Werkstoffe	
Gehäuse	Aluminium-Knetlegierung
Dichtungen	Nitrilkautschuk
Schrauben	Stahl, verzinkt

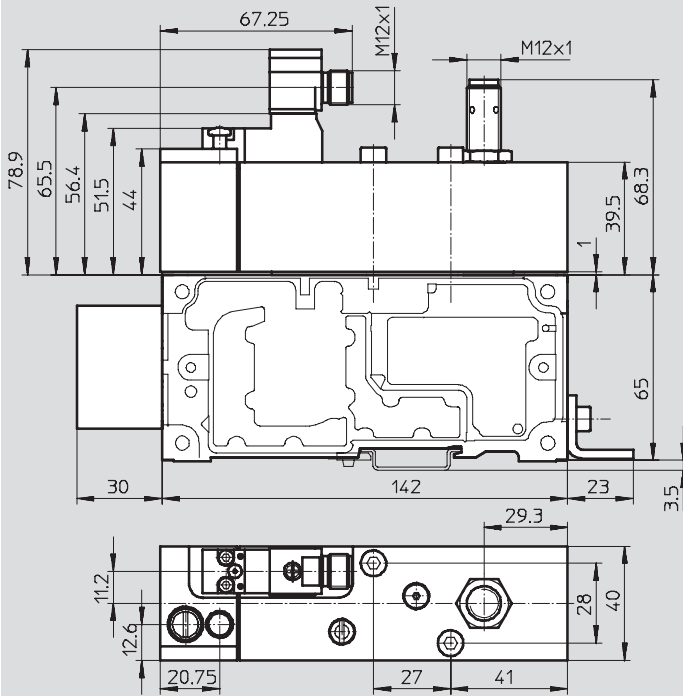
# Ventilinsel Typ 44 VTSA, ISO 15407-2 / ISO 5599-2, NPT

Datenblatt – Druckaufbauventil

**FESTO**

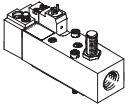
**Abmessungen**

Download CAD-Daten → [www.festo.com](http://www.festo.com)

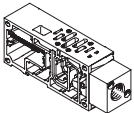


1 Zylinderschraube M5x48  
DIN 912, unverlierbar

**Bestellangaben – Ventile**


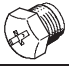


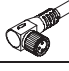

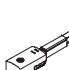
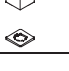
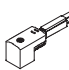
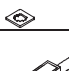
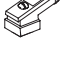
	Nennbetriebsspannung		Sensorausgang	Pneumatischer Anschluss	Typ	Teile-Nr.
	24 V DC	110 V AC				
	–	■	ohne	1/2 NPT	<b>VABF-S6-1-P5A4-N12-4-2A</b>	<b>558229</b>
	■	–	ohne	1/2 NPT	<b>VABF-S6-1-P5A4-N12-4-1</b>	<b>558231</b>
	■	–	PNP	1/2 NPT	<b>VABF-S6-1-P5A4-N12-4-1-P</b>	<b>558232</b>
	■	–	NPN	1/2 NPT	<b>VABF-S6-1-P5A4-N12-4-1-N</b>	<b>558234</b>

**Bestellangaben – Verkettungsplatten**

	Pneumatischer Anschluss	Typ	Teile-Nr.
	1/2 NPT	<b>VABV-S6-1Q-N12</b>	<b>556988</b>

# Ventilinsel Typ 44 VTSA, ISO 15407-2 / ISO 5599-2, NPT

Datenblatt – Druckaufbauventil

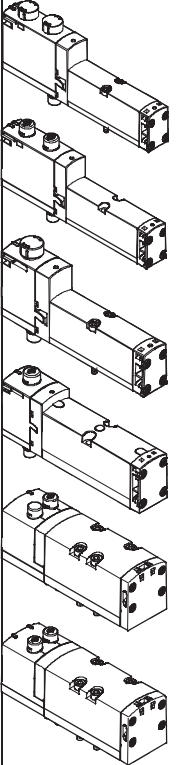
Bestellangaben – Zubehör				
		Typ	Teile-Nr.	
	Winkeldose, für Magnetspule, 2-polig; Stecker gerade, 2-polig, M12	<b>MSSD-EB-M12-MONO</b>	<b>188024</b>	
	Schutzkappe M12 zum Verschließen der Sensoröffnung	<b>ISK-M12</b>	<b>165592</b>	
	Näherungsschalter mit integrierter Schaltzustandsanzeige über LED (gelb)	PNP	<b>SIEN-M12B-PS-S-L</b>	<b>150403</b>
		NPN	<b>SIEN-M12B-NS-S-L</b>	<b>150401</b>
	Steckdosenleitung 4-adrig, Dose gerade M12x1	5 m Kabel	<b>SIM-M12-4GD-5-PU</b>	<b>164259</b>
	Verbindungsleitung 3-adrig, Dose gewinkelt, M12x1	5 m Kabel	<b>NEBU-M12W5-K-5-LE3</b>	<b>541370</b>
	Verbindungsleitung 3-adrig, Dose gerade, M12x1	5 m Kabel	<b>NEBU-M12G5-K-5-LE3</b>	<b>541364</b>
	Steckdosenleitung, Dose gewinkelt, Bauform C, für Magnetspule 24 VDC, mit LED zur Schaltzustandsanzeige	2,5 m Kabel	<b>KMEB-1-24-2,5-LED</b>	<b>151688</b>
		5 m Kabel	<b>KMEB-1-24-5-LED</b>	<b>151689</b>
		10 m Kabel	<b>KMEB-1-24-10-LED</b>	<b>193457</b>
	Steckdosenleitung, Dose gewinkelt, Bauform C, für Magnetspule 230 VAC	2,5 m Kabel	<b>KMEB-1-230AC-2,5</b>	<b>151690</b>
		5 m Kabel	<b>KMEB-1-230-5</b>	<b>151691</b>
	Steckdosenleitung, Dose gewinkelt, Bauform C, für Magnetspule 24 VDC, mit LED zur Schaltzustandsanzeige	2,5 m Kabel	<b>KMEB-2-24-2,5-LED</b>	<b>174844</b>
		5 m Kabel	<b>KMEB-2-24-5-LED</b>	<b>174845</b>
		2,5 m Kabel	<b>KMEB-2-230AC-2,5</b>	<b>174846</b>
		5 m Kabel	<b>KMEB-2-230-5</b>	<b>174847</b>
	Blindstopfen für Gewinde G $\frac{1}{2}$	Lieferumfang 10 Stück	<b>B-<math>\frac{1}{2}</math></b>	<b>3571</b>
	Manometer 0 ... 10 bar	Pneumatischer Anschluss M5	<b>MA-27-10-M5</b>	<b>526323</b>



# Ventilinsel Typ 44 VTSA, ISO 15407-2 / ISO 5599-2, NPT

Einzelventil 24 V DC

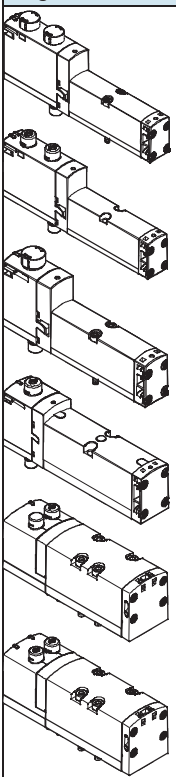
**FESTO**

Bestellangaben					
	Code	Ventilfunktion	Baubreite	Typ	Teile-Nr.
Magnetventile, 24 V DC					
	VC	2x 2/2-Wegeventil, monostabil, Ruhestellung geschlossen, Rückstellung über pneumatische Feder	18 mm	VSVA-B-T22C-AZD-A2-1T1L	561155
			26 mm	VSVA-B-T22C-AZD-A1-1T1L	561149
			42 mm	VSVA-B-T22C-AZD-D1-1T1L	561340
			52 mm	VSVA-B-T22C-AZD-D2-1T1L	560831
	VV	2x 2/2-Wegeventil, monostabil, Ruhestellung geschlossen, Rückstellung über pneumatische Feder, Vakuumbetrieb an 3 und 5 möglich	18 mm	VSVA-B-T22CV-AZD-A2-1T1L	561159
			26 mm	VSVA-B-T22CV-AZD-A1-1T1L	561153
			42 mm	VSVA-B-T22CV-AZD-D1-1T1L	561344
	N	2x 3/2-Wegeventil, monostabil, Ruhestellung offen	18 mm	VSVA-B-T32U-AZD-A2-1T1L	539178
			26 mm	VSVA-B-T32U-AZD-A1-1T1L	539152
			42 mm	VSVA-B-T32U-AZD-D1-1T1L	543692
			52 mm	VSVA-B-T32U-AZD-D2-1T1L	560827
	K	2x 3/2-Wegeventil, monostabil, Ruhestellung geschlossen	18 mm	VSVA-B-T32C-AZD-A2-1T1L	539176
			26 mm	VSVA-B-T32C-AZD-A1-1T1L	539150
			42 mm	VSVA-B-T32C-AZD-D1-1T1L	543690
			52 mm	VSVA-B-T32C-AZD-D2-1T1L	560825
	H	2x 3/2-Wegeventil, monostabil, Ruhestellung 1x offen, Ruhestellung 1x geschlossen	18 mm	VSVA-B-T32H-AZD-A2-1T1L	539180
			26 mm	VSVA-B-T32H-AZD-A1-1T1L	539154
			42 mm	VSVA-B-T32H-AZD-D1-1T1L	543694
			52 mm	VSVA-B-T32H-AZD-D2-1T1L	560829
	P	2x 3/2-Wegeventil, monostabil, Reversbetrieb, Ruhestellung offen	18 mm	VSVA-B-T32F-AZD-A2-1T1L	539179
26 mm			VSVA-B-T32F-AZD-A1-1T1L	539153	
42 mm			VSVA-B-T32F-AZD-D1-1T1L	543693	
52 mm			VSVA-B-T32F-AZD-D2-1T1L	560828	
Q	2x 3/2-Wegeventil, monostabil, Reversbetrieb, Ruhestellung geschlossen	18 mm	VSVA-B-T32N-AZD-A2-1T1L	539177	
		26 mm	VSVA-B-T32N-AZD-A1-1T1L	539151	
		42 mm	VSVA-B-T32N-AZD-D1-1T1L	543691	
		52 mm	VSVA-B-T32N-AZD-D2-1T1L	560826	
R	2x 3/2-Wegeventil, monostabil, Reversbetrieb, Ruhestellung 1x offen, Ruhestellung 1x geschlossen	18 mm	VSVA-B-T32W-AZD-A2-1T1L	539181	
		26 mm	VSVA-B-T32W-AZD-A1-1T1L	539155	
		42 mm	VSVA-B-T32W-AZD-D1-1T1L	543695	
		52 mm	VSVA-B-T32W-AZD-D2-1T1L	560830	

# Ventilinsel Typ 44 VTSA, ISO 15407-2 / ISO 5599-2, NPT

FESTO

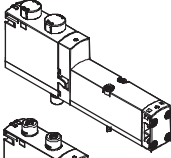
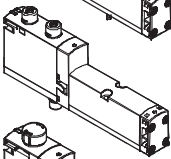
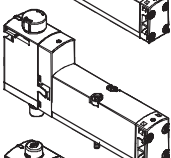
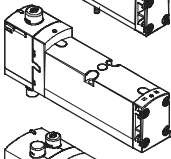
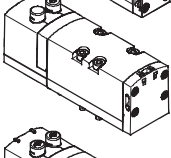
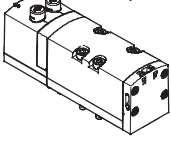
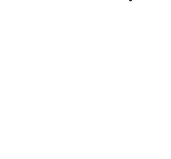

Einzelventil 24 V DC

Bestellangaben					
	Code	Ventilfunktion	Baubreite	Typ	Teile-Nr.
Magnetventile, 24 V DC					
	M	5/2-Wegeventil, monostabil, Rückstellung über pneumatische Feder	18 mm	VSVA-B-M52-AZD-A2-1T1L	539184
			26 mm	VSVA-B-M52-AZD-A1-1T1L	539158
			42 mm	VSVA-B-M52-AZD-D1-1T1L	543698
			52 mm	VSVA-B-M52-AZD-D2-1T1L	560820
	O	5/2-Wegeventil, monostabil, Rückstellung über mechanische Feder	18 mm	VSVA-B-M52-MZD-A2-1T1L	539185
			26 mm	VSVA-B-M52-MZD-A1-1T1L	539159
			42 mm	VSVA-B-M52-MZD-D1-1T1L	543699
			52 mm	VSVA-B-M52-MZD-D2-1T1L	560821
	J	5/2-Wegeventil, bistabil	18 mm	VSVA-B-B52-ZD-A2-1T1L	539182
			26 mm	VSVA-B-B52-ZD-A1-1T1L	539156
			42 mm	VSVA-B-B52-ZD-D1-1T1L	543696
			52 mm	VSVA-B-B52-ZD-D2-1T1L	560818
	D	5/2-Wegeventil, bistabil, dominierend	18 mm	VSVA-B-D52-ZD-A2-1T1L	539183
			26 mm	VSVA-B-D52-ZD-A1-1T1L	539157
			42 mm	VSVA-B-D52-ZD-D1-1T1L	543697
			52 mm	VSVA-B-D52-ZD-D2-1T1L	560819
	B	5/3-Wegeventil, Mittelstellung belüftet	18 mm	VSVA-B-P53U-ZD-A2-1T1L	539186
			26 mm	VSVA-B-P53U-ZD-A1-1T1L	539160
			42 mm	VSVA-B-P53U-ZD-D1-1T1L	543700
			52 mm	VSVA-B-P53U-ZD-D2-1T1L	560822
	G	5/3-Wegeventil, Mittelstellung geschlossen	18 mm	VSVA-B-P53C-ZD-A2-1T1L	539188
			26 mm	VSVA-B-P53C-ZD-A1-1T1L	539162
			42 mm	VSVA-B-P53C-ZD-D1-1T1L	543702
			52 mm	VSVA-B-P53C-ZD-D2-1T1L	560824
E	5/3-Wegeventil, Mittelstellung entlüftet	18 mm	VSVA-B-P53E-ZD-A2-1T1L	539187	
		26 mm	VSVA-B-P53E-ZD-A1-1T1L	539161	
		42 mm	VSVA-B-P53E-ZD-D1-1T1L	543701	
		52 mm	VSVA-B-P53E-ZD-D2-1T1L	560823	
SA	5/3-Wegeventil, Mittelstellung entlüftet Schaltstellung 14 rastend	26mm	VSVA-B-P53ED-ZD-A1-1T1L	560727	
SB	5/3-Wegeventil, Mittelstellung 1x entlüftet, 1x belüftet Schaltstellung 14 rastend	26mm	VSVA-B-P53AD-ZD-A1-1T1L	560728	

# Ventilinsel Typ 44 VTSA, ISO 15407-2 / ISO 5599-2, NPT

Einzelventil 110V AC

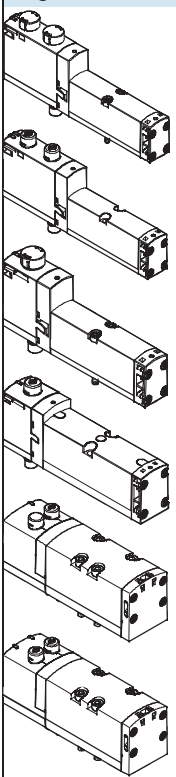
FESTO

Bestellangaben					
	Code	Ventilfunktion	Baubreite	Typ	Teile-Nr.
Magnetventile, 110 V AC					
	VC	2x 2/2-Wegeventil, monostabil, Ruhestellung geschlossen, Rückstellung über pneumatische Feder	18 mm	VSVA-B-T22C-AZD-A2-2AT1L	561156
			26 mm	VSVA-B-T22C-AZD-A1-2AT1L	561150
			42 mm	VSVA-B-T22C-AZD-D1-2AT1L	561341
			52 mm	VSVA-B-T22C-AZD-D2-2AT1L	560812
	VV	2x 2/2-Wegeventil, monostabil, Ruhestellung geschlossen, Rückstellung über pneumatische Feder, Vakuumbetrieb an 3 und 5 möglich	18 mm	VSVA-B-T22CV-AZD-A2-2AT1L	561160
			26 mm	VSVA-B-T22CV-AZD-A1-2AT1L	561154
			42 mm	VSVA-B-T22CV-AZD-D1-2AT1L	561345
	N	2x 3/2-Wegeventil, monostabil, Ruhestellung offen	18 mm	VSVA-B-T32U-AZD-A2-2AT1L	539165
			26 mm	VSVA-B-T32U-AZD-A1-2AT1L	539139
			42 mm	VSVA-B-T32U-AZD-D1-2AT1L	543679
			52 mm	VSVA-B-T32U-AZD-D2-2AT1L	560808
	K	2x 3/2-Wegeventil, monostabil, Ruhestellung geschlossen	18 mm	VSVA-B-T32C-AZD-A2-2AT1L	539163
			26 mm	VSVA-B-T32C-AZD-A1-2AT1L	539137
			42 mm	VSVA-B-T32C-AZD-D1-2AT1L	543677
			52 mm	VSVA-B-T32C-AZD-D2-2AT1L	560806
	H	2x 3/2-Wegeventil, monostabil, Ruhestellung 1x offen, Ruhestellung 1x geschlossen	18 mm	VSVA-B-T32H-AZD-A2-2AT1L	539167
			26 mm	VSVA-B-T32H-AZD-A1-2AT1L	539141
			42 mm	VSVA-B-T32H-AZD-D1-2AT1L	543681
			52 mm	VSVA-B-T32H-AZD-D2-2AT1L	560810
	P	2x 3/2-Wegeventil, monostabil, Reversbetrieb, Ruhestellung offen	18 mm	VSVA-B-T32F-AZD-A2-2AT1L	539166
			26 mm	VSVA-B-T32F-AZD-A1-2AT1L	539140
			42 mm	VSVA-B-T32F-AZD-D1-2AT1L	543680
			52 mm	VSVA-B-T32F-AZD-D2-2AT1L	560809
	Q	2x 3/2-Wegeventil, monostabil, Reversbetrieb, Ruhestellung geschlossen	18 mm	VSVA-B-T32N-AZD-A2-2AT1L	539164
			26 mm	VSVA-B-T32N-AZD-A1-2AT1L	539138
			42 mm	VSVA-B-T32N-AZD-D1-2AT1L	543678
			52 mm	VSVA-B-T32N-AZD-D2-2AT1L	560807
	R	2x 3/2-Wegeventil, monostabil, Reversbetrieb, Ruhestellung 1x offen, Ruhestellung 1x geschlossen	18 mm	VSVA-B-T32W-AZD-A2-2AT1L	539168
			26 mm	VSVA-B-T32W-AZD-A1-2AT1L	539142
			42 mm	VSVA-B-T32W-AZD-D1-2AT1L	543682
			52 mm	VSVA-B-T32W-AZD-D2-2AT1L	560811

# Ventilinsel Typ 44 VTSA, ISO 15407-2 / ISO 5599-2, NPT

FESTO

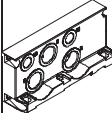
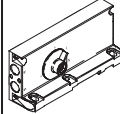
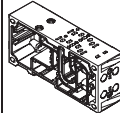
Einzelventil 110V AC

Bestellangaben					
	Code	Ventilfunktion	Baubreite	Typ	Teile-Nr.
Magnetventile, 110 V AC					
	M	5/2-Wegeventil, monostabil, Rückstellung über pneumatische Feder	18 mm	VSVA-B-M52-AZD-A2-2AT1L	539171
			26 mm	VSVA-B-M52-AZD-A1-2AT1L	539145
			42 mm	VSVA-B-M52-AZD-D1-2AT1L	543685
			52 mm	VSVA-B-M52-AZD-D2-2AT1L	560801
	O	5/2-Wegeventil, monostabil, Rückstellung über mechanische Feder	18 mm	VSVA-B-M52-MZD-A2-2AT1L	539172
			26 mm	VSVA-B-M52-MZD-A1-2AT1L	539146
			42 mm	VSVA-B-M52-MZD-D1-2AT1L	543686
			52 mm	VSVA-B-M52-MZD-D2-2AT1L	560802
	J	5/2-Wegeventil, bistabil	18 mm	VSVA-B-B52-ZD-A2-2AT1L	539169
			26 mm	VSVA-B-B52-ZD-A1-2AT1L	539143
			42 mm	VSVA-B-B52-ZD-D1-2AT1L	543683
			52 mm	VSVA-B-B52-ZD-D2-2AT1L	560799
	D	5/2-Wegeventil, bistabil, dominierend	18 mm	VSVA-B-D52-ZD-A2-2AT1L	539170
			26 mm	VSVA-B-D52-ZD-A1-2AT1L	539144
			42 mm	VSVA-B-D52-ZD-D1-2AT1L	543684
			52 mm	VSVA-B-D52-ZD-D2-2AT1L	560800
	B	5/3-Wegeventil, Mittelstellung belüftet	18 mm	VSVA-B-P53U-ZD-A2-2AT1L	539173
			26 mm	VSVA-B-P53U-ZD-A1-2AT1L	539147
			42 mm	VSVA-B-P53U-ZD-D1-2AT1L	543687
			52 mm	VSVA-B-P53U-ZD-D2-2AT1L	560803
G	5/3-Wegeventil, Mittelstellung geschlossen	18 mm	VSVA-B-P53C-ZD-A2-2AT1L	539175	
		26 mm	VSVA-B-P53C-ZD-A1-2AT1L	539149	
		42 mm	VSVA-B-P53C-ZD-D1-2AT1L	543689	
		52 mm	VSVA-B-P53C-ZD-D2-2AT1L	560805	
E	5/3-Wegeventil, Mittelstellung entlüftet	18 mm	VSVA-B-P53E-ZD-A2-2AT1L	539174	
		26 mm	VSVA-B-P53E-ZD-A1-2AT1L	539148	
		42 mm	VSVA-B-P53E-ZD-D1-2AT1L	543688	
		52 mm	VSVA-B-P53E-ZD-D2-2AT1L	560804	

# Ventilinsel Typ 44 VTSA, ISO 15407-2 / ISO 5599-2, NPT

FESTO




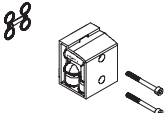
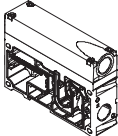
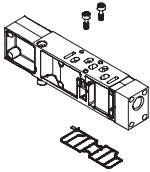
Zubehör

Bestellangaben					
Benennung	Code	Beschreibung	Baubreite	Typ	Teile-Nr.
<b>Endplatte rechts</b>					
	V	mit Arbeitsluft/Abluft, Steuerluftversorgung intern, 1/2NPT	–	VABE-S6-1R-N12	539235
	V1	mit Arbeitsluft/Abluft, Steuerluftversorgung intern, 3/4NPT	–	VABE-S6-2R-N34	560838
	X	mit Arbeitsluft/Abluft, Steuerluftversorgung extern, 1/2NPT	–	VABE-S6-1RZ-N12	539237
	X1	mit Arbeitsluft/Abluft, Steuerluftversorgung extern, 3/4NPT	–	VABE-S6-2RZ-N34	560840
<b>Endplatte mit Codierdeckel</b>					
	Y	Steuerluftversorgung intern		VABE-S6-1RZ-N-B1	539239
	U	Steuerluftversorgung intern, gefasste Steuerabluft			
	Z	Steuerluftversorgung extern			
	W	Steuerluftversorgung extern, gefasste Steuerabluft			
<b>Verkettungsplatte, Anschlussbild nach ISO 15407-2 und ISO 5599-2</b>					
	A	2 Ventilplätze, 4 Adressen, für bistabile Ventile	18 mm	VABV-S4-2S-N18-2T2	539223
	B	2 Ventilplätze, 4 Adressen, für bistabile Ventile	26 mm	VABV-S4-1S-N14-2T2	539219
	C	1 Ventilplatz, 2 Adressen, für bistabile Ventile	42 mm	VABV-S2-1S-N38-T2	542460
	D	1 Ventilplatz, 2 Adressen, für bistabile Ventile	52 mm	VABV-S2-2S-N12-T2	560843
	E	2 Ventilplätze, 2 Adressen, für monostabile Ventile	18 mm	VABV-S4-2S-N18-2T1	539225
	F	2 Ventilplätze, 2 Adressen, für monostabile Ventile	26 mm	VABV-S4-1S-N14-2T1	539221
	G	1 Ventilplatz, 1 Adresse, für monostabile Ventile	42 mm	VABV-S2-1S-N38-T1	542461
	H	1 Ventilplatz, 1 Adresse, für monostabile Ventile	52 mm	VABV-S2-2S-N12-T1	560844

# Ventilinsel Typ 44 VTSA, ISO 15407-2 / ISO 5599-2, NPT

FESTO

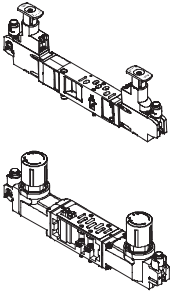
Zubehör

Bestellangaben					
Benennung	Code	Beschreibung	Baubreite	Typ	Teile-Nr.
<b>Trennplatte</b>					
	S	Kanaltrennung 1, 3, 5		VABD-S6-10-P3-C	539228
	T	Kanaltrennung 1		VABD-S6-10-P1-C	539227
	R	Kanaltrennung 3, 5		VABD-S6-10-P2-C	539229
<b>Winkelanschlussplatte</b>					
	P	Abgang unten, Anschlussgewinde 1/8NPT	18 mm	VABF-S4-2-A2G2-N18	539720
		Abgang unten, Anschlussgewinde 1/4NPT	26 mm	VABF-S4-1-A2G2-N14	539722
		Abgang unten, Anschlussgewinde 3/8NPT	42 mm	VABF-S2-1-A1G2-N38	546098
<b>Versorgungsplatte</b>					
	L	mit Abluftplatte, 3/5 gemeinsam, NPT1/2		VABF-S6-10-P1A7-N12	539233
	K	mit Abluftdeckel, 3/5 getrennt, NPT1/2		VABF-S6-10-P1A6-N12	539232
<b>Vertikalversorgungsplatte</b>					
	ZU	Anschlussgewinde 1/8NPT	18 mm	VABF-S4-2-P1A3-N18	540174
		Anschlussgewinde 1/4NPT	26 mm	VABF-S4-1-P1A3-N14	540172
		Anschlussgewinde 3/8NPT	42 mm	VABF-S2-1-P1A3-N38	546094
		Anschlussgewinde 1/2NPT	52 mm	VABF-S2-2-P1A3-N12	555787

# Ventilinsel Typ 44 VTSA, ISO 15407-2 / ISO 5599-2, NPT

FESTO

Zubehör

Bestellangaben					
Benennung	Code	Beschreibung	Baubreite	Typ	Teile-Nr.
Reglerplatte, Baubreite 18 mm					
	ZA	für Anschluss 1, 0,5...10 bar	18 mm	VABF-S4-2-R1C2-C-10	540153
	ZF	für Anschluss 1, 0,5...6 bar	18 mm	VABF-S4-2-R1C2-C-6	540151
	ZB <sup>1)</sup>	für Anschluss 4, 2...10 bar	18 mm	VABF-S4-2-R3C2-C-10	540157
	ZG <sup>1)</sup>	für Anschluss 4, 2...6 bar	18 mm	VABF-S4-2-R3C2-C-6	540155
	ZC	für Anschluss 2, 2...10 bar	18 mm	VABF-S4-2-R2C2-C-10	540161
	ZH	für Anschluss 2, 2...6 bar	18 mm	VABF-S4-2-R2C2-C-6	540159
	ZD	für Anschlüsse 2 und 4, 2...10 bar	18 mm	VABF-S4-2-R4C2-C-10	540165
	ZI	für Anschlüsse 2 und 4, 2...6 bar	18 mm	VABF-S4-2-R4C2-C-6	540163
	ZE	für Anschlüsse 2 und 4, reversibel, 0,5...10 bar	18 mm	VABF-S4-2-R5C2-C-10	540169
	ZJ	für Anschlüsse 2 und 4, reversibel, 0,5...6 bar	18 mm	VABF-S4-2-R5C2-C-6	540167
	ZL	für Anschluss 2, reversibel, 0,5...10 bar	18 mm	VABF-S4-2-R6C2-C-10	546252
	ZN	für Anschluss 2, reversibel, 0,5...6 bar	18 mm	VABF-S4-2-R6C2-C-6	546248
	ZK <sup>1)</sup>	für Anschluss 4, reversibel, 0,5...10 bar	18 mm	VABF-S4-2-R7C2-C-10	546254
	ZM <sup>1)</sup>	für Anschluss 4, reversibel, 0,5...6 bar	18 mm	VABF-S4-2-R7C2-C-6	546250

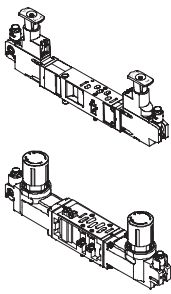
Bestellangaben					
Benennung	Code	Beschreibung	Baubreite	Typ	Teile-Nr.
Reglerplatte, Baubreite 26 mm					
	ZA	für Anschluss 1, 0,5...10 bar	26 mm	VABF-S4-1-R1C2-C-10	540154
	ZF	für Anschluss 1, 0,5...6 bar	26 mm	VABF-S4-1-R1C2-C-6	540152
	ZB <sup>1)</sup>	für Anschluss 4, 2...10 bar	26 mm	VABF-S4-1-R3C2-C-10	540158
	ZG <sup>1)</sup>	für Anschluss 4, 2...6 bar	26 mm	VABF-S4-1-R3C2-C-6	540156
	ZC	für Anschluss 2, 2...10 bar	26 mm	VABF-S4-1-R2C2-C-10	540162
	ZH	für Anschluss 2, 2...6 bar	26 mm	VABF-S4-1-R2C2-C-6	540160
	ZD	für Anschlüsse 2 und 4, 2...10 bar	26 mm	VABF-S4-1-R4C2-C-10	540166
	ZI	für Anschlüsse 2 und 4, 2...6 bar	26 mm	VABF-S4-1-R4C2-C-6	540164
	ZE	für Anschlüsse 2 und 4, reversibel, 0,5...10 bar	26 mm	VABF-S4-1-R5C2-C-10	540170
	ZJ	für Anschlüsse 2 und 4, reversibel, 0,5...6 bar	26 mm	VABF-S4-1-R5C2-C-6	540168
	ZL	für Anschluss 2, reversibel, 0,5...10 bar	26 mm	VABF-S4-1-R6C2-C-10	546251
	ZN	für Anschluss 2, reversibel, 0,5...6 bar	26 mm	VABF-S4-1-R6C2-C-6	546247
	ZK <sup>1)</sup>	für Anschluss 4, reversibel, 0,5...10 bar	26 mm	VABF-S4-1-R7C2-C-10	546253
	ZM <sup>1)</sup>	für Anschluss 4, reversibel, 0,5...6 bar	26 mm	VABF-S4-1-R7C2-C-6	546249

1) Auch für Ventile mit symmetrischem Aufbau geeignet

# Ventilinsel Typ 44 VTSA, ISO 15407-2 / ISO 5599-2, NPT

FESTO

Zubehör

Bestellangaben					
Benennung	Code	Beschreibung	Baubreite	Typ	Teile-Nr.
Reglerplatte, Baubreite 42 mm					
	ZA	für Anschluss 1, 0,5...10 bar	42 mm	VABF-S2-1-R1C2-C-10	546084
	ZF	für Anschluss 1, 0,5...6 bar	42 mm	VABF-S2-1-R1C2-C-6	546083
	ZB <sup>1)</sup>	für Anschluss 4, 2...10 bar	42 mm	VABF-S2-1-R3C2-C-10	546086
	ZG <sup>1)</sup>	für Anschluss 4, 2...6 bar	42 mm	VABF-S2-1-R3C2-C-6	546085
	ZC	für Anschluss 2, 2...10 bar	42 mm	VABF-S2-1-R2C2-C-10	546088
	ZH	für Anschluss 2, 2...6 bar	42 mm	VABF-S2-1-R2C2-C-6	546087
	ZD	für Anschlüsse 2 und 4, 2...10 bar	42 mm	VABF-S2-1-R4C2-C-10	546090
	ZI	für Anschlüsse 2 und 4, 2...6 bar	42 mm	VABF-S2-1-R4C2-C-6	546089
	ZE	für Anschlüsse 2 und 4, reversibel, 0,5...10 bar	42 mm	VABF-S2-1-R5C2-C-10	546092
	ZJ	für Anschlüsse 2 und 4, reversibel, 0,5...6 bar	42 mm	VABF-S2-1-R5C2-C-6	546091
	ZL	für Anschluss 2, reversibel, 0,5...10 bar	42 mm	VABF-S2-1-R6C2-C-10	546832
	ZN	für Anschluss 2, reversibel, 0,5...6 bar	42 mm	VABF-S2-1-R6C2-C-6	546831
	ZK <sup>1)</sup>	für Anschluss 4, reversibel, 0,5...10 bar	42 mm	VABF-S2-1-R7C2-C-10	546834
	ZM <sup>1)</sup>	für Anschluss 4, reversibel, 0,5...6 bar	42 mm	VABF-S2-1-R7C2-C-6	546833

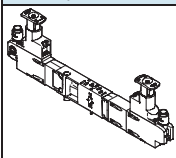
1) Auch für Ventile mit symmetrischem Aufbau geeignet



# Ventilinsel Typ 44 VTSA, ISO 15407-2 / ISO 5599-2, NPT

FESTO



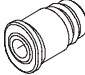
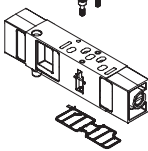
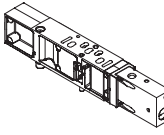
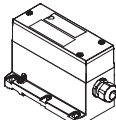
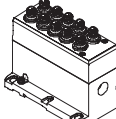
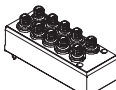
Zubehör

Bestellangaben					
Benennung	Code	Beschreibung	Baubreite	Typ	Teile-Nr.
Reglerplatte für Ventile mit symmetrischem Aufbau					
	ZAY	für Anschluss 1, 0,5...10 bar	18 mm	VABF-S4-2-R1C2-C-10E	560756
		für Anschluss 1, 0,5...10 bar	26 mm	VABF-S4-1-R1C2-C-10E	560757
	ZFY	für Anschluss 1, 0,5...6 bar	18 mm	VABF-S4-2-R1C2-C-6E	560758
		für Anschluss 1, 0,5...6 bar	26 mm	VABF-S4-1-R1C2-C-6E	549876
	ZCY	für Anschluss 2, 2...10 bar	18 mm	VABF-S4-2-R2C2-C-10E	560763
		für Anschluss 2, 2...10 bar	26 mm	VABF-S4-1-R2C2-C-10E	560764
	ZHY	für Anschluss 2, 2...6 bar	18 mm	VABF-S4-2-R2C2-C-6E	560765
		für Anschluss 2, 2...6 bar	26 mm	VABF-S4-1-R2C2-C-6E	560766
	ZDY	für Anschlüsse 2 und 4, 2...10 bar	18 mm	VABF-S4-2-R4C2-C-10E	560767
		für Anschlüsse 2 und 4, 2...10 bar	26 mm	VABF-S4-1-R4C2-C-10E	560768
	ZIY	für Anschlüsse 2 und 4, 2...6 bar	18 mm	VABF-S4-2-R4C2-C-6E	560769
		für Anschlüsse 2 und 4, 2...6 bar	26 mm	VABF-S4-1-R4C2-C-6E	560770
	ZEY	für Anschlüsse 2 und 4, reversibel, 0,5...10 bar	18 mm	VABF-S4-2-R5C2-C-10E	560771
		für Anschlüsse 2 und 4, reversibel, 0,5...10 bar	26 mm	VABF-S4-1-R5C2-C-10E	560772
	ZJY	für Anschlüsse 2 und 4, reversibel, 0,5...6 bar	18 mm	VABF-S4-2-R5C2-C-6E	560773
		für Anschlüsse 2 und 4, reversibel, 0,5...6 bar	26 mm	VABF-S4-1-R5C2-C-6E	560774
	ZLY	für Anschluss 2, reversibel, 0,5...10 bar	18 mm	VABF-S4-2-R6C2-C-10E	560775
		für Anschluss 2, reversibel, 0,5...10 bar	26 mm	VABF-S4-1-R6C2-C-10E	560776
	ZNY	für Anschluss 2, reversibel, 0,5...6 bar	18 mm	VABF-S4-2-R6C2-C-6E	560777
		für Anschluss 2, reversibel, 0,5...6 bar	26 mm	VABF-S4-1-R6C2-C-6E	560778

# Ventilinsel Typ 44 VTSA, ISO 15407-2 / ISO 5599-2, NPT

FESTO

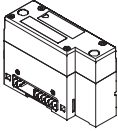
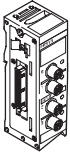
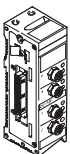
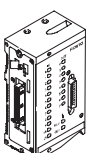

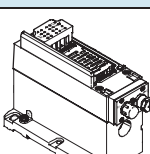
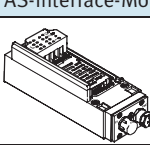
Zubehör

Bestellangaben					
Benennung	Code	Beschreibung	Baubreite	Typ	Teile-Nr.
<b>Manometer</b>					
	T	mit Cartridge-Anschluss für Regler, 10 bar für Reglerplatte Code ZA, ZB, ZC, ZD, ZE	18 mm	<b>PAGN-26-16-P10</b>	<b>543487</b>
			26 mm		
			42 mm		
	U	mit Cartridge-Anschluss für Regler, 6 bar für Reglerplatte Code ZF, ZG, ZH, ZI, ZJ	18 mm	<b>PAGN-26-10-P10</b>	<b>543488</b>
			26 mm		
			42 mm		
	-	für Druckaufbauventil	-	<b>MA-27-10-M5</b>	<b>526323</b>
<b>Cartridge für Reglerplatte</b>					
	-	für Schlauchaußen- $\varnothing$ 3/16"		<b>QSP10-3/16U</b>	<b>172975</b>
<b>Drosselplatte</b>					
	X	drosselt die Abluft nach dem Ventil in den Kanälen 3 und 5	18 mm	<b>VABF-S4-2-F1B1-C</b>	<b>540176</b>
			26 mm	<b>VABF-S4-1-F1B1-C</b>	<b>540175</b>
			42 mm	<b>VABF-S2-1-F1B1-C</b>	<b>546095</b>
			52 mm	<b>VABF-S2-2-F1B1-C</b>	<b>555789</b>
<b>Vertikaldrucksperrplatte</b>					
	ZT	2/2-Wegeventil zum Absperrn des Betriebsdruckes auf dem Ventilplatz	18 mm	<b>VABF-S4-2-L1D1-C</b>	<b>542884</b>
			26 mm	<b>VABF-S4-1-L1D1-C</b>	<b>542885</b>
			42 mm	<b>VABF-S2-1-L1D1-C</b>	<b>546096</b>
			52 mm	<b>VABF-S2-2-L1D1-C</b>	<b>555791</b>
<b>Multipolknoten</b>					
	T	Klemmleiste, 36 Pin		<b>VABE-S6-1LF-C-M1-C36N</b>	<b>543413</b>
	MP1	Sub-D-Stecker, 37 Pin		<b>VABE-S6-1LT-C-M1-S37</b>	<b>543414</b>
	MP4	Rundstecker, 19 Pin		<b>VABE-S6-1LF-C-M1-R19</b>	<b>543415</b>
<b>Elektrischer Einzelanschluss</b>					
	-MP2	Multipolknoten mit Einzelanschluss M12, 6fach		<b>VABE-S6-LT-C-S6-R5</b>	<b>549046</b>
	-MP3	Multipolknoten mit Einzelanschluss M12, 10fach		<b>VABE-S6-LT-C-S10-R5</b>	<b>549047</b>
	-	Deckel für Einzelanschluss M12, 6fach		<b>VAEM-S6-C-S6-R5</b>	<b>549048</b>
	-	Deckel für Einzelanschluss M12, 10fach		<b>VAEM-S6-C-S10-R5</b>	<b>549049</b>

# Ventilinsel Typ 44 VTSA, ISO 15407-2 / ISO 5599-2, NPT

Zubehör

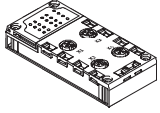

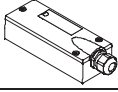
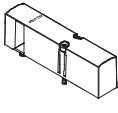





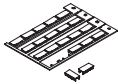
**FESTO**

Bestellangaben				
Benennung	Code	Beschreibung	Typ	Teile-Nr.
<b>Pneumatik-Anschaltung</b>				
	-	für elektrisches Terminal CPX in Kunststoff-Ausführung	<b>VABA-S6-1-X1</b>	<b>543416</b>
	-	für elektrisches Terminal CPX in Metall-Ausführung	<b>VABA-S6-1-X2</b>	<b>550663</b>
<b>Eingangsmodul für Elektrische Peripherie Typ 03</b>				
	-	8 Eingänge, PNP, 5-polig	<b>VIGE-03-FB-8-5POL</b>	<b>175555</b>
	-	8 Eingänge, PNP, 5-polig, Sicherung	<b>VIGE-03-FB-8-5POL-S</b>	<b>188521</b>
<b>Ausgangsmodul für Elektrische Peripherie Typ 03</b>				
	-	4 Ausgänge, PNP, 5-polig	<b>VIGA-03-FB-4-5POL</b>	<b>175641</b>
<b>Ein-/Ausgangsmodul für Elektrische Peripherie Typ 03</b>				
	-	12 Eingänge/8 Ausgänge, PNP, Sub-D	<b>VIEA-03-FB-12E-8A-SUBD</b>	<b>174483</b>
<b>Busknoten</b>				
	-	für Elektrische Peripherie Typ 03	<b>IFB21-03</b>	<b>188844</b>
<b>Elektrik-Anschaltung für AS-Interface</b>				
	-	4 Eingänge/4 Ausgänge	<b>VABE-S6-1LF-C-A4-E</b>	<b>549042</b>
	-	8 Eingänge/8 Ausgänge	<b>VABE-S6-1LF-C-A8-E</b>	<b>549043</b>
<b>AS-Interface-Modul</b>				
	-	4 Eingänge/4 Ausgänge	<b>VAEM-S6-S-FAS-4-4E</b>	<b>549044</b>
	-	8 Eingänge/8 Ausgänge	<b>VAEM-S6-S-FAS-8-8E</b>	<b>549045</b>

# Ventilinsel Typ 44 VTSA, ISO 15407-2 / ISO 5599-2, NPT

FESTO

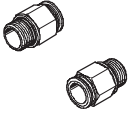
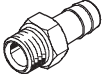
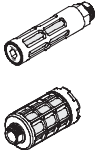


Zubehör

Bestellangaben						
Benennung	Code	Beschreibung	Typ	Teile-Nr.		
<b>Anschlussblock für AS-Interface</b>						
	X	4xM12, 5-polig, doppelt, Dose	CPX-AB-4-M12x2-5POL	195704		
	GW	4xM12, 5-polig, Dose, Metallgewinde	CPX-AB-4-M12x2-5POL-R	541254		
	R	8xM8, 3-polig, Dose	CPX-AB-8-M8-3POL	195706		
	J	8xFederzugklemme, CageClamp, 4-polig	CPX-AB-8-KL-4POL	195708		
	H	4xHarax®, 4-polig, Dose	CPX-AB-4-HAR-4POL	525636		
	B	Sub-D 25-polig, Buchse	CPX-AB-1-SUB-BU-25POL	525676		
<b>Anschlussleitung mit Sub-D-Steckdose</b>						
	Polyurethan, IP65					
	GA	Anschlussleitung für max. 8 Magnetspulen, 10-polig,	2,5 m	NEBV-S1W37-E-2,5-LE10	539240	
	GB		5 m	NEBV-S1W37-E-5-LE10	539241	
	GC		10 m	NEBV-S1W37-E-10-LE10	539242	
	GD	Anschlussleitung für max. 22 Magnetspulen, 26-polig,	2,5 m	NEBV-S1W37-E-2,5-LE26	539243	
	GE		5 m	NEBV-S1W37-E-5-LE26	539244	
	GF		10 m	NEBV-S1W37-E-10-LE26	539245	
	GG	Anschlussleitung für max. 32 Magnetspulen, 37-polig	2,5 m	NEBV-S1W37-K-2,5-LE37	539246	
	GH		5 m	NEBV-S1W37-K-5-LE37	539247	
	GI		10 m	NEBV-S1W37-K-10-LE37	539248	
	Polyvinylchlorid, IP65					
	GK	Anschlussleitung für max. 8 Magnetspulen, 10-polig Leitungseigenschaft (Standard)	2,5 m	NEBV-S1W37-KM-2,5-LE10	543271	
	GL		5 m	NEBV-S1W37-KM-5-LE10	543272	
	GM		10 m	NEBV-S1W37-KM-10-LE10	543273	
	GN	Anschlussleitung für max. 22 Magnetspulen, 27-polig Leitungseigenschaft (Standard)	2,5 m	NEBV-S1W37-KM-2,5-LE27	543274	
GO	5 m		NEBV-S1W37-KM-5-LE27	543275		
GP	10 m		NEBV-S1W37-KM-10-LE27	543276		
GQ	Anschlussleitung für max. 32 Magnetspulen, 37-polig Leitungseigenschaft (Standard)	2,5 m	NEBV-S1W37-KM-2,5-LE37	543277		
GR		5 m	NEBV-S1W37-KM-5-LE37	543278		
GS		10 m	NEBV-S1W37-KM-10-LE37	543279		
<b>Deckel für Multipol</b>						
	-	zum Selbstkonfigurieren	NECV-S1W37	545974		
<b>Abdeckung</b>						
	L	Abdeckplatte für Reserveplatz	18 mm	VABB-S4-2-WT	539213	
			26 mm	VABB-S4-1-WT	539212	
			42 mm	VABB-S2-1-WT	543186	
			52 mm	VABB-S2-2-WT	560845	
	N	Abdeckkappe für Handhilfsbetätigung, tastend	10 Stück	VAMC-S6-CH	541010	
	V	Abdeckkappe für Handhilfsbetätigung, verdeckt	10 Stück	VAMC-S6-CS	541011	
	-	Verschlusskappe für elektrische Verkettung, Baugröße 18 mm und 26 mm	10 Stück	VABD-S4-E-C	547713	
<b>Schilderträger/Bezeichnungsschilder</b>						
	B	Schilderträger aufklippbar auf Ventildeckel	5 Stück	ASCF-T-S6	540888	
	T	Schilderträger für Anschlussblöcke	5 Stück	ASCF-M-S6	540889	
	TD	Schilderträger für Anschlussblöcke, Baugröße 52 mm	5 Stück	ASCF-M-S2-2	562577	
	-	Bezeichnungsschild (20 Schilder am Rahmen)	20 Stück	IBS-9x20	18182	

# Ventilinsel Typ 44 VTSA, ISO 15407-2 / ISO 5599-2, NPT

Zubehör

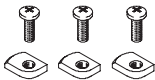

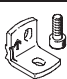


**FESTO**

Bestellangaben					
Benennung	Code	Beschreibung		Typ	Teile-Nr.
<b>Steckverschraubung</b>					
	-	Anschlussgewinde 1/4 NPT für Schlauchaußen-Ø 5/16"		<b>QS-1/4-5/16-U</b>	<b>153609</b>
	-	Anschlussgewinde 1/4 NPT für Schlauchaußen-Ø 1/2		<b>QS-1/4-3/8-U</b>	<b>153611</b>
	-	Anschlussgewinde 1/4 NPT für Schlauchaußen-Ø 1/2		<b>QS-1/4-1/2-U</b>	<b>190681</b>
	-	Anschlussgewinde 1/8 NPT für Schlauchaußen-Ø 5/16"		<b>QS-1/8-5/16-U</b>	<b>153608</b>
	-	Anschlussgewinde 1/8 NPT für Schlauchaußen-Ø 1/4"		<b>QS-1/8-1/4-U</b>	<b>153605</b>
	-	Anschlussgewinde 3/8 NPT für Schlauchaußen-Ø 3/8		<b>QS-3/8-3/8-U</b>	<b>153612</b>
	-	Anschlussgewinde 3/8 NPT für Schlauchaußen-Ø 1/2		<b>QS-3/8-1/2-U</b>	<b>153614</b>
	-	Anschlussgewinde 1/2 NPT für Schlauchaußen-Ø 1/2"		<b>QS-1/2-1/2-U</b>	<b>153615</b>
	-	Anschlussgewinde 1/2 NPT für Schlauchaußen-Ø 5/8"		<b>QS-1/2-5/8-U</b>	<b>190682</b>
<b>Schlauchtülle</b>					
	-	für rechte Endplatte NPT 3/4		<b>N-3/4-P-19-NPT</b>	<b>564848</b>
<b>Schalldämpfer</b>					
	-	Anschlussgewinde 1/8 NPT		<b>U-1/8-B-NPT</b>	<b>12638</b>
	-	Anschlussgewinde 1/4 NPT		<b>U-1/4-B-NPT</b>	<b>12639</b>
	-	Anschlussgewinde 1/2 NPT		<b>U-1/2-B-NPT</b>	<b>12741</b>
	-	Anschlussgewinde 3/4 NPT		<b>U-3/4-B-NPT</b>	<b>566823</b>
<b>Blindstopfen</b>					
	-	Gewinde 1/8 NPT	1 Stück	<b>B-1/8-NPT</b>	<b>173985</b>
	-	Gewinde 1/4 NPT	1 Stück	<b>B-1/4-NPT</b>	<b>174165</b>
<b>Adapter</b>					
	-	Adapter für Manometer		<b>QSP10-G1/8</b>	<b>565811</b>

# Ventilinsel Typ 44 VTSA, ISO 15407-2 / ISO 5599-2, NPT

FESTO

Zubehör

Bestellangaben					
Benennung	Code	Beschreibung	Typ	Teile-Nr.	
<b>Hutschienenbefestigung</b>					
	-	VTSA mit Feldbus	3 Stück	CPX-CPA-BG-NRH	526032
	-	VTSA mit Multipol	2 Stück	CPA-BG-NRH	173498
<b>Wandbefestigung</b>					
	U	Befestigungswinkel	5 Stück	VAME-S6-10-W	539214
	-	Befestigungswinkel		VAME-S6-W-M46	567038
<b>Anwenderdokumentation</b>					
	D	Anwenderdokumentation Ventilinsel VTSA	deutsch	P.BE-VTSA-44-DE	538922
	E		englisch	P.BE-VTSA-44-EN	538923
	S		spanisch	P.BE-VTSA-44-ES	538924
	F		französisch	P.BE-VTSA-44-FR	538925
	I		italienisch	P.BE-VTSA-44-IT	538926
	V		schwedisch	P.BE-VTSA-44-SV	538927