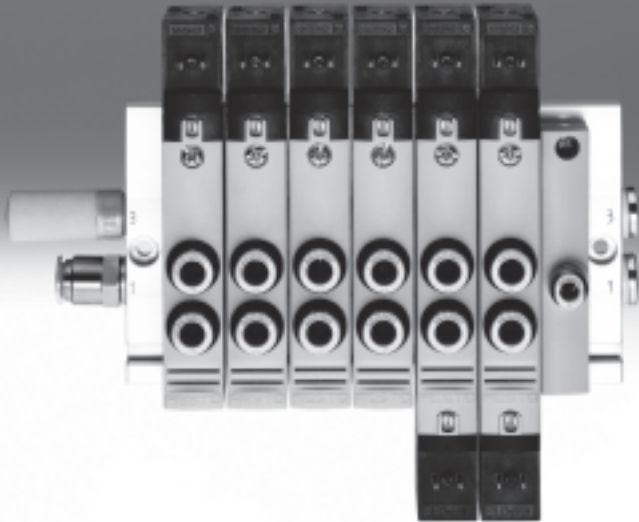


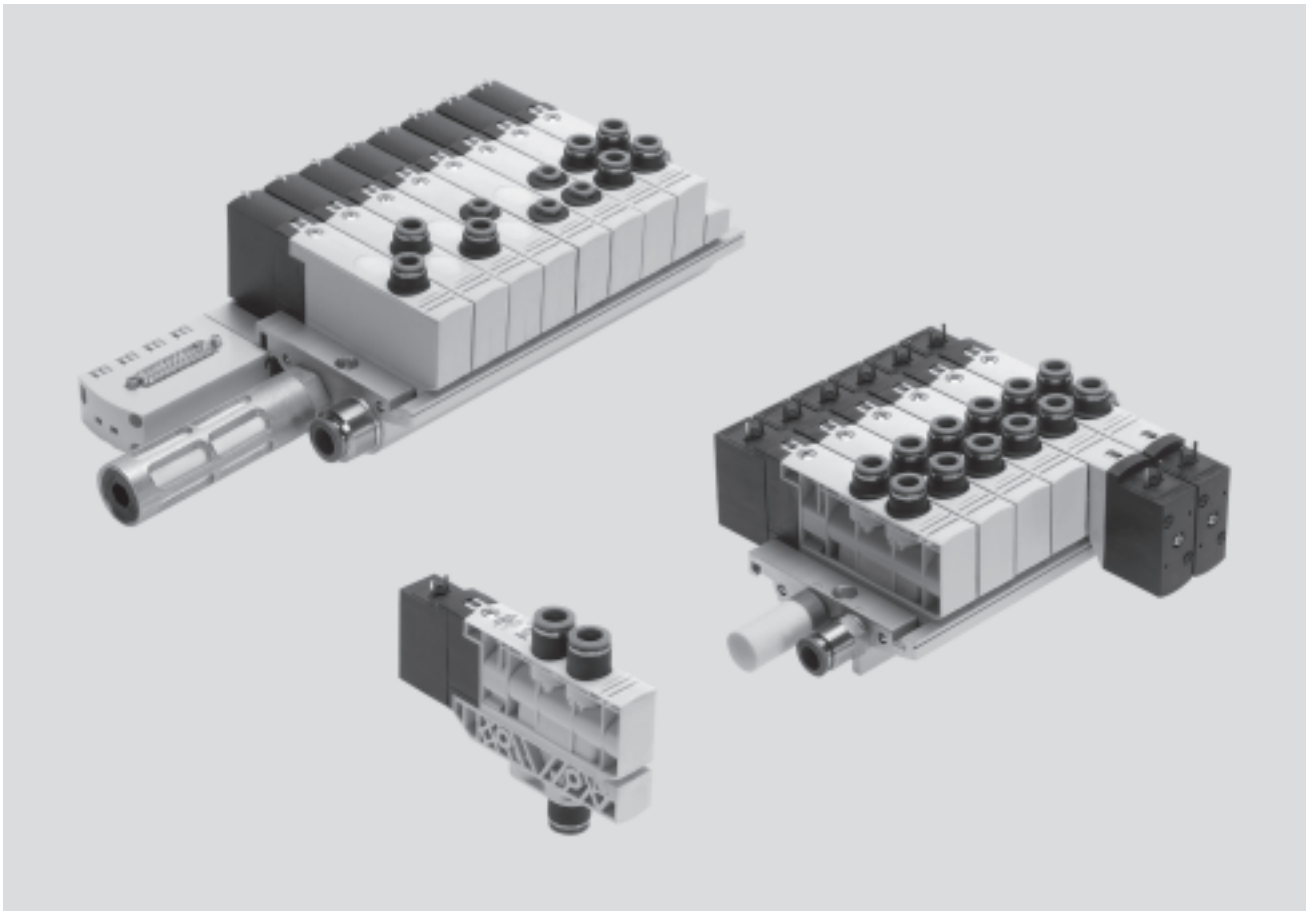
# Magnetventile VUVB/Ventilinsel Typ 24 VTUB



# Magnetventile VUVB/Ventilinsel Typ 24 VTUB

Merkmale

FESTO



## Innovativ

- Ventilinsel für vielfältige pneumatische Anwendungen
- Durchgängig vom Einzelventil bis zum Multipol
- Hohe Flexibilität bei der Planung, Montage und im betrieblichen Einsatz
- Wählbare Ventilfunktionen; 3/2- und 4/2-Wegefunktion auch für Vakuumanwendungen geeignet
- Große Auswahl an Zubehör, optimal abgestimmte, für einen Durchfluss von 200 bis zu 1 000 l/min

## Variabel


- Spielraum für Erweiterungen durch 2 ... 16 Ventilplätze auf einer Ventilinsel
- Verwendung einzelner Ventile in Verbindung mit einer Einzel-Anschlussplatte
- Flexibilität der pneumatischen Arbeitsanschlüsse lösen individuelle Anforderungen praxisgerecht
- Zwei Druckzonen (weitere auf Anfrage)
- Hoher Druckbereich  
–0,9 ... 8 bar
- Großer Betriebsspannungsbereich von 12 V DC bis 230 V AC

## Betriebssicher

- Handhilfsbetätigung
- Langlebig durch bewährte Kolbenschieberventile
- Robust durch Polymer Gehäuse und Metall-Anschlussleiste
- Schnelle Fehlersuche durch LED-Signalzustandsanzeige in der Steckdosenleitung oder am Ventil bei Multipolausführung

## Montagefreundlich

- Einbaufertig montierte und geprüfte Einheit
- Minimierter Aufwand bei Bestellung, Montage und Inbetriebnahme
- Solide Wandbefestigung oder Hutschienenmontage

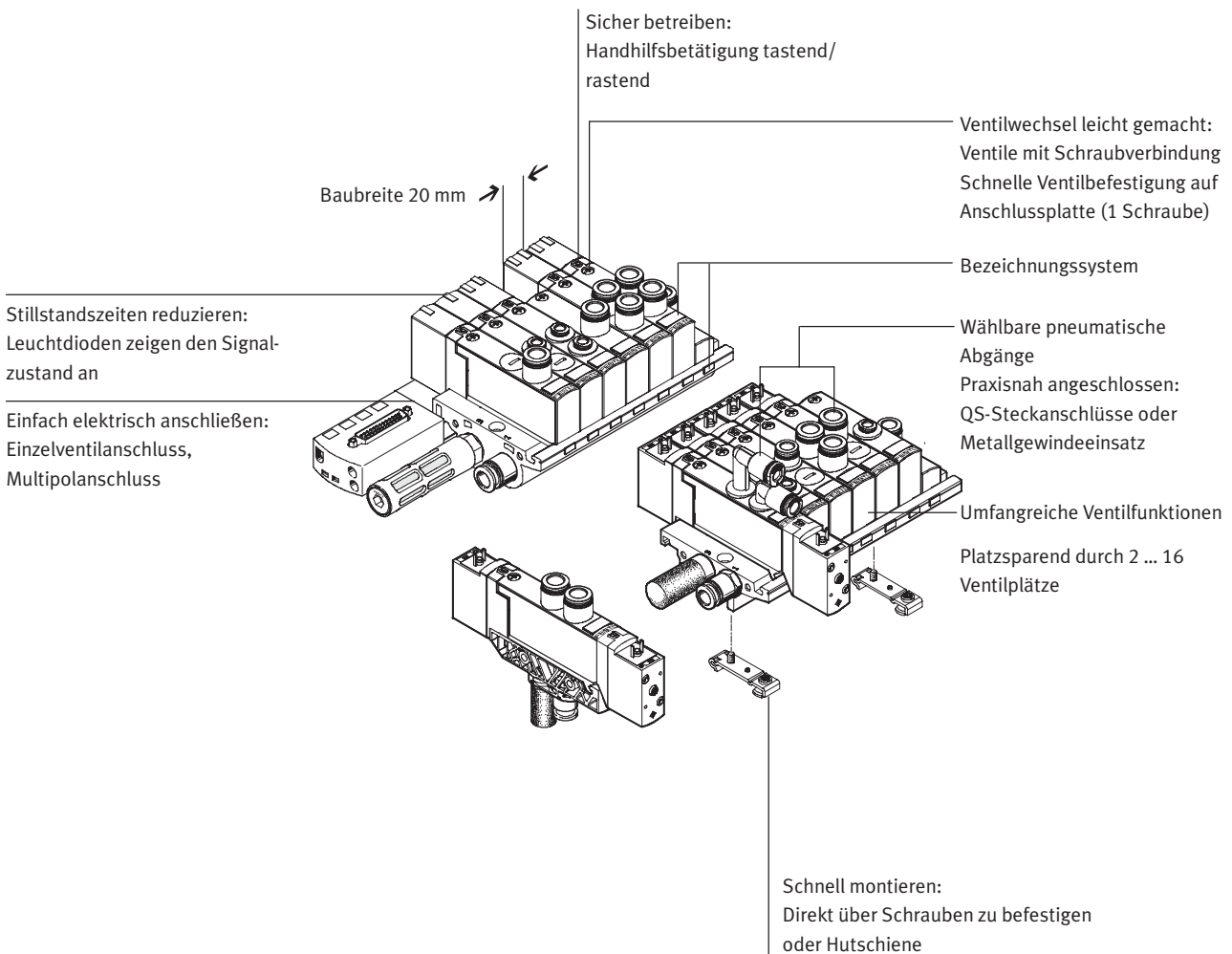
-  - Hinweis

Ventilinseln gibt es für 4, 6, 8, 10, 12 und 16 Ventilplätze in der Anschlussgröße G $\frac{1}{2}$ . Bei der Ausführung mit 16 Ventilplätzen können ab dem 9 Ventilplatz nur monostabile Ventile montiert werden.

# Magnetventile VUVB/Ventilinsel Typ 24 VTUB

Merkmale

FESTO



## Ausstattungsöglichkeiten

### Ventilfunktionen

- 3/2-Wegeventil, Ruhestellung offen
- 3/2-Wegeventil, Ruhestellung geschlossen
- 4/2-Wegeventil, monostabil
- 4/2-Wegeventil, bistabil

### Elektrische Anschlussarten

#### Einzelanschluss/ Einzelanschlussventil

- 2 ... 16 Ventilplätze bei Anschlussleiste
- 2 ... 32 Magnetspulen
- über Steckdosenleitung wahlweise mit LED oder Leuchtdichtung

#### Multipol

- 4 ... 16 Ventilplätze/max. 24 Magnetspulen
- Sub-D

## Ventilinselkonfigurator

Download CAD-Daten → [www.festo.com](http://www.festo.com)

Zur Auswahl einer passenden Ventilinsel VTUB steht ein Ventilinselkonfigurator zur Verfügung. Damit wird die korrekte Bestellung leicht gemacht. Die Ventilinsel Typ 24 VTUB wird mittels Identcode bestellt.

Bestellsystem Ventilinsel Typ 24 VTUB

- Elektrischer Einzelanschluss
- Elektrischer Multipol
- Internet: vtub

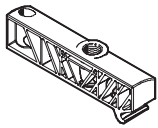
Alle Ventilinseln werden fertig montiert und einzeln geprüft ausgeliefert. Der Montage- und Installationsaufwand beschränkt sich somit auf ein Minimum.

# Magnetventile VUVB/Ventilinsel Typ 24 VTUB

Merkmale

FESTO

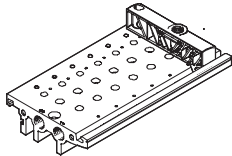
## Einspeisebaustein



Der Einspeisebaustein für die Steuerluftversorgung gehört zum Lieferumfang der Anschlussleiste.

Der Einspeisebaustein für die interne oder externe Steuerluftversorgung sorgt für noch mehr Flexibilität.

## Anschlussleiste



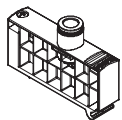
Auf der Anschlussleiste werden die Halbmuffenventile in die Nut eingeklinkt und mit nur einer Schraube festgezogen.

Die Ventilfunktionen 4/2 mono-stabil, 4/2 bistabil, 3/2 Ruhestellung geschlossen und 3/2 Ruhestellung offen stehen zur Verfügung. Alle Halbmuffenventile sind mit den Cartridges QSP für die Schlauchdurchmesser 4, 6, 8 und

10 lieferbar.

4/2-Wegeventile werden auch ohne Cartridges geliefert und der Anwender kann Cartridges seiner Wahl oder Blindstopfen montieren.

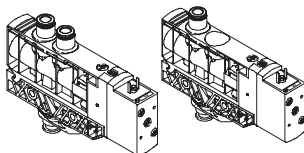
## Einspeisemodul



Das Einspeisemodul belegt einen Ventilplatz und kann als zusätzliche Versorgung oder zum Ver-

sorgen einer Druckzone verwendet werden.

## Einzelventil



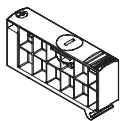
Das Einzelventil kann als Muffenventil (bestehend aus Halbmuffenventil und Anschlussplatte, fertig montiert) in allen Funktionen bestellt werden. Dafür stehen

die Schlauchdurchmesser 6 und 8 zur Auswahl. Das Muffenventil kann aber auch aus den Einzelteilen Anschlussplatte und Halbmuffenventil zu-

sammengestellt werden.

Dann stehen alle Schlauchdurchmesser und auch die Variante ohne Cartridge zur Verfügung.

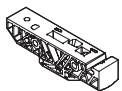
## Abdeckplatte



Platte ohne Ventilfunktion, um Ventilplätze auf einer Ventilinsel zu reservieren.

Ventil sowie Abdeckplatte werden über eine Schraube mit der Anschlussleiste verbunden.

## Anschlussplatte



Einzelanschlussplatten können mit jedem beliebigen Ventil bestückt werden.

Der elektrische Anschluss erfolgt über einem genormten Anschlussstecker, viereckige Bauform nach EN 175301-803, Form C.

Hierzu werden fertig konfektionierte Steckdosenleitungen oder Stecker zum selbst konfektionieren angeboten.

# Magnetventile VUVB/Ventilinsel Typ 24 VTUB

Merkmale – Pneumatik

FESTO

## Pneumatischer Anschluss

### Einspeisung und Entlüftung

Die Ventile werden über Anschlussleisten oder Einzelanschlussplatten pneumatisch versorgt.

Die Anschlussleisten enthalten Sammelanschlüsse für die Druckluftversorgung, die Entlüftung und Vorsteuerentlüftung von allen Ventilen.

Die Sammelleitungen können

- links (Code L),
- rechts (Code R) oder
- beidseitig (ohne Code) angeschlossen werden.

## Steuerluftversorgung

Muffenventile werden mit interner und externer Steuerluftversorgung angeboten, bei den Halbmuffenventilen entscheidet die Einbaulage des Einsatzes in der Anschlussplatte, ob die Ventile intern oder extern angesteuert werden.

### Steuerluftversorgung intern

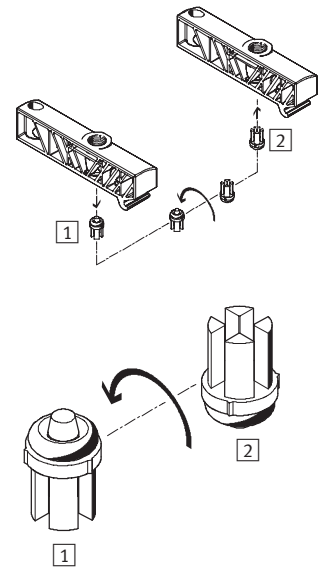
Liegt der Versorgungsdruck zwischen 2 und 8 bar, kann interne Steuerluftversorgung gewählt werden. Hierbei wird die Steuerluftversorgung von Kanal 1 im Einspeisemodul abgezweigt.

Wird der Selektor wie in Position **1** dargestellt eingebaut, wird die Steuerluftversorgung intern aus dem Kanal 1 abgezweigt.

### Steuerluftversorgung extern

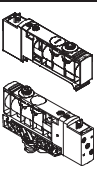
Liegt der Versorgungsdruck im Bereich von -0,9 bis +2 bar, so muss externe Steuerluftversorgung verwendet werden. Hierbei wird die Steuerluftversorgung über den Anschluss 12/14 des Einspeisemoduls zugeführt.

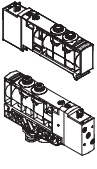
Wird der Selektor um 180° gedreht und wie in Position **2** dargestellt eingebaut, ist die Ventilbatterie auf externe Steuerluftversorgung eingestellt.



# Magnetventile VUVB/Ventilinsel Typ 24 VTUB

Lieferübersicht – Einzelventile und Batterieventile

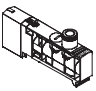
Funktion	Ausführung	Typ	Nenn-durchfluss [l/min]	Pneumatischer Anschluss	Betriebsspannung [V]	Halbmuffenventil	Muffenventil	Steuerluftversorgung		→ Seite/Internet
								intern	extern	
3/2-Wegeventile		<b>Magnetventil für Einzelanschluss und Ventilbatterie</b>								
		VUVB-...-M32-...	200	QS-4	24 DC 110 AC 230 AC 12 DC/24 AC	■	-	-	■	14
			500	QS-6		■	■	■	■	
			800	QS-8		■	■	■	■	
			1 000	QS-10		■	-	-	■	

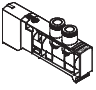
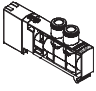
Funktion	Ausführung	Typ	Nenn-durchfluss [l/min]	Pneumatischer Anschluss	Betriebsspannung [V]	Halbmuffenventil	Muffenventil	Steuerluftversorgung		→ Seite/Internet
								intern	extern	
4/2-Wegeventile		<b>Magnetventil für Einzelanschluss und Ventilbatterie</b>								
		VUVB-...-M42-...	200	QS-4	24 DC 110 AC 230 AC 12 DC/24 AC	■	-	-	■	14
			500	QS-6		■	■	■	■	
			800	QS-8		■	■	■	■	
			1 000	QS-10		■	-	-	■	
			1 000	QX <sup>1)</sup>		■	-	-	■	
		<b>Magnetventil, bistabil für Einzelanschluss und Ventilbatterie</b>								
		VUVB-...-B42-...	200	QS-4	24 DC 110 AC 230 AC 12 DC/24 AC	■	-	-	■	14
			500	QS-6		■	■	■	■	
			800	QS-8		■	■	■	■	
1 000	QS-10		■	-		-	■			
1 000	QX <sup>1)</sup>		■	-		-	■			

1) Lieferung ohne Cartridge

# Magnetventile VUVB/Ventilinsel Typ 24 VTUB

Lieferübersicht – Inselventile

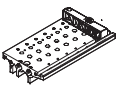
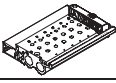
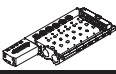
Funktion	Ausführung	Typ	Nenndurchfluss [l/min]	Pneumatischer Anschluss	Betriebsspannung [V]	Halbmuffenventil	Steuerluftversorgung extern	→ Seite/Internet
3/2-Wegeventile		<b>Magnetventil für Ventilinsel mit elektrischem Multipol</b>						
		VUVB-...-M32-...	200	QS-4	24 DC	<input type="checkbox"/>	<input type="checkbox"/>	36
			500	QS-6		<input type="checkbox"/>	<input type="checkbox"/>	
			800	QS-8		<input type="checkbox"/>	<input type="checkbox"/>	
			1 000	QS-10		<input type="checkbox"/>	<input type="checkbox"/>	


Funktion	Ausführung	Typ	Nenndurchfluss [l/min]	Pneumatischer Anschluss	Betriebsspannung [V]	Halbmuffenventil	Steuerluftversorgung extern	→ Seite/Internet
4/2-Wegeventile		<b>Magnetventil für Ventilinsel mit elektrischem Multipol</b>						
		VUVB-...-M42-...	200	QS-4	24 DC	<input type="checkbox"/>	<input type="checkbox"/>	36
			500	QS-6		<input type="checkbox"/>	<input type="checkbox"/>	
			800	QS-8		<input type="checkbox"/>	<input type="checkbox"/>	
			1 000	QS-10		<input type="checkbox"/>	<input type="checkbox"/>	
			1 000	QX <sup>1)</sup>		<input type="checkbox"/>	<input type="checkbox"/>	
	<b>Magnetventil, bistabil für Ventilinsel mit elektrischem Multipol</b>							
		VUVB-...-B42-...	200	QS-4	24 DC	<input type="checkbox"/>	<input type="checkbox"/>	36
			500	QS-6		<input type="checkbox"/>	<input type="checkbox"/>	
			800	QS-8		<input type="checkbox"/>	<input type="checkbox"/>	
			1 000	QS-10		<input type="checkbox"/>	<input type="checkbox"/>	
		1 000	QX <sup>1)</sup>	<input type="checkbox"/>		<input type="checkbox"/>		

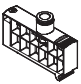
1) Lieferung ohne Cartridge


# Magnetventile VUVB/Ventilinsel Typ 24 VTUB


Lieferübersicht


Funktion	Ausführung	Typ	Pneumatischer Anschluss	Ventilplätze													Steuerluftversorgung		→ Seite/Internet
				2	3	4	5	6	7	8	9	10	11	12	16	intern	extern		
Anschlussleiste	für Ventilbatterie mit elektrischem Einzelanschluss																		
		VABM	G $\frac{1}{4}$	■	■	■	■	■	■	■	■	■	■	■	■	-	■	■	23
		VABM	G $\frac{1}{2}$	■	■	■	■	■	■	■	■	■	■	■	■	■	■	■	24
Anschlussleiste	für Ventilinsel mit elektrischem Multipol																		
		VABM-...-M1	G $\frac{1}{2}$	-	-	■	-	■	-	■	-	■	-	■	■	■	■	■	42

Funktion	Ausführung	Typ	Steuerluftversorgung		→ Seite/Internet
			intern	extern	
Anschlussplatte	Einzelventil				
		VABS		■	■

Funktion	Ausführung	Typ	Pneumatischer Anschluss	Verwendung	→ Seite/Internet
Einspeisemodul		VABF	QS-10	zur zusätzlichen Versorgung der Anschlussleiste	43

Funktion	Ausführung	Typ	Verwendung	→ Seite/Internet
Abdeckplatte		VABB	zum Abdecken von Reserveplätzen	44

Funktion	Ausführung	Typ	Verwendung	→ Seite/Internet
Trennelement		VABD	für die Kanaltrennung	44

Funktion	Ausführung	Typ	Verwendung	→ Seite/Internet
Hutschienebefestigung		VAME	zur Befestigung auf der Hutschiene NRH-35-2000	49

Funktion	Ausführung	Typ	→ Seite/Internet
Cartridge		QSP...	48

Funktion	Ausführung	Typ	→ Seite/Internet
Adapter		NPFA	49



# Magnetventile VUVB

Peripherieübersicht

FESTO

## Übersicht Magnetventil VUVB

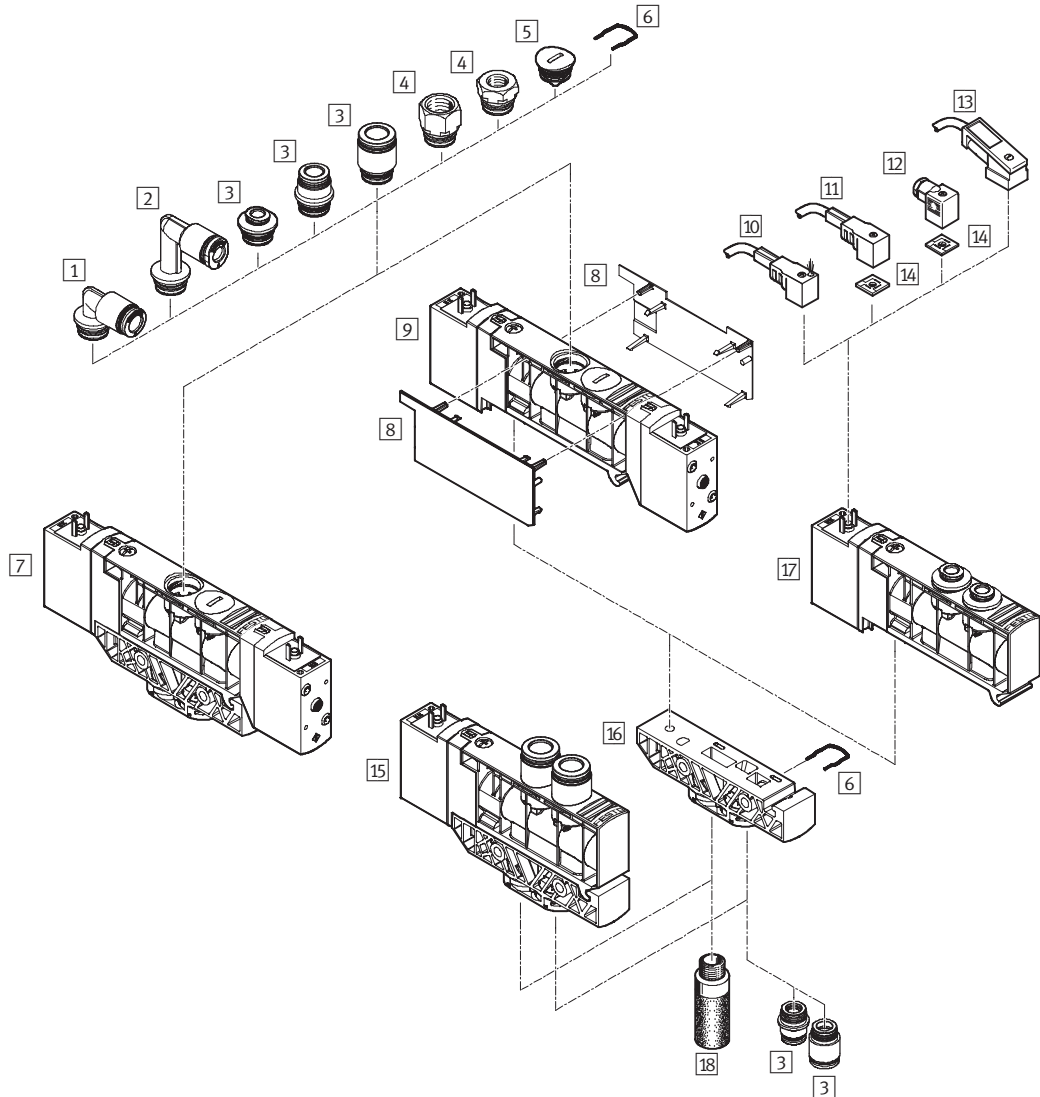
Einzelplatz mit elektrischem Einzelanschluss

Die Bestellung erfolgt über Einzelteile/Zubehör.

Das Einzelventil kann als Muffenventil oder als fertig montiertes Halbmuffenventil auf Anschlussplatten bestellt werden.

Das Muffenventil gibt es mit 6 oder 8 mm-Steckanschlüssen. Das Halbmuffenventil auf An-

schlussplatte gibt es mit 4, 6, 8 oder 10 mm-Steckanschlüssen oder als Variante ohne Cartridge.



# Magnetventile VUVB

Peripherieübersicht

FESTO

Zubehör			
	Kurzbeschreibung	→ Seite/Internet	
1	Cartridge QSPL	zum Anschluss von außentolerierten Druckluftschläuchen	48
2	Cartridge QSPLL	zum Anschluss von außentolerierten Druckluftschläuchen	48
3	Cartridge QSP	zum Anschluss von außentolerierten Druckluftschläuchen	48
4	Adapter NPFA	–	49
5	Blindstopfen QSPC18	zum Verschließen von pneumatischen Anschlüssen des Ventils	49
6	Klemmfeder	zur Befestigung von Cartridges und Blindstopfen (im Lieferumfang von Cartridge QSP... und Blindstopfen QSPC18 enthalten)	–
7	Magnetventil, bistabil VUVB-L-...-B-...	Muffenventil	20
8	Deckel für Ventilgehäuse VAMC	–	46
9	Magnetventil, bistabil VUVB-S-...-B-...	Halbmuffenventil	14
10	Steckdosenleitung mit LED KMEB-1-...-LED	zur Anzeige des Signalzustandes	50
11	Steckdosenleitung KMEB-1-230AC-...	verwendbar bis 230 V	50
12	Steckdose MSSD-EB	–	50
13	Steckdosenleitung mit LED KMEB-2-24-...	zur Anzeige des Signalzustandes	50
14	Leuchtdichtung MEB-LD	zur Anzeige des Signalzustands	50
15	Magnetventil, monostabil VUVB-L-...-M-...	Muffenventil	20
16	Anschlussplatte VABS-B6-PB-...	für Einzelventil	47
17	Magnetventil, monostabil VUVB-S-...-M-...	Halbmuffenventil	20
18	Schalldämpfer U, UC	zur Montage in Entlüftungsanschlüssen	49

# Magnetventile VUVB

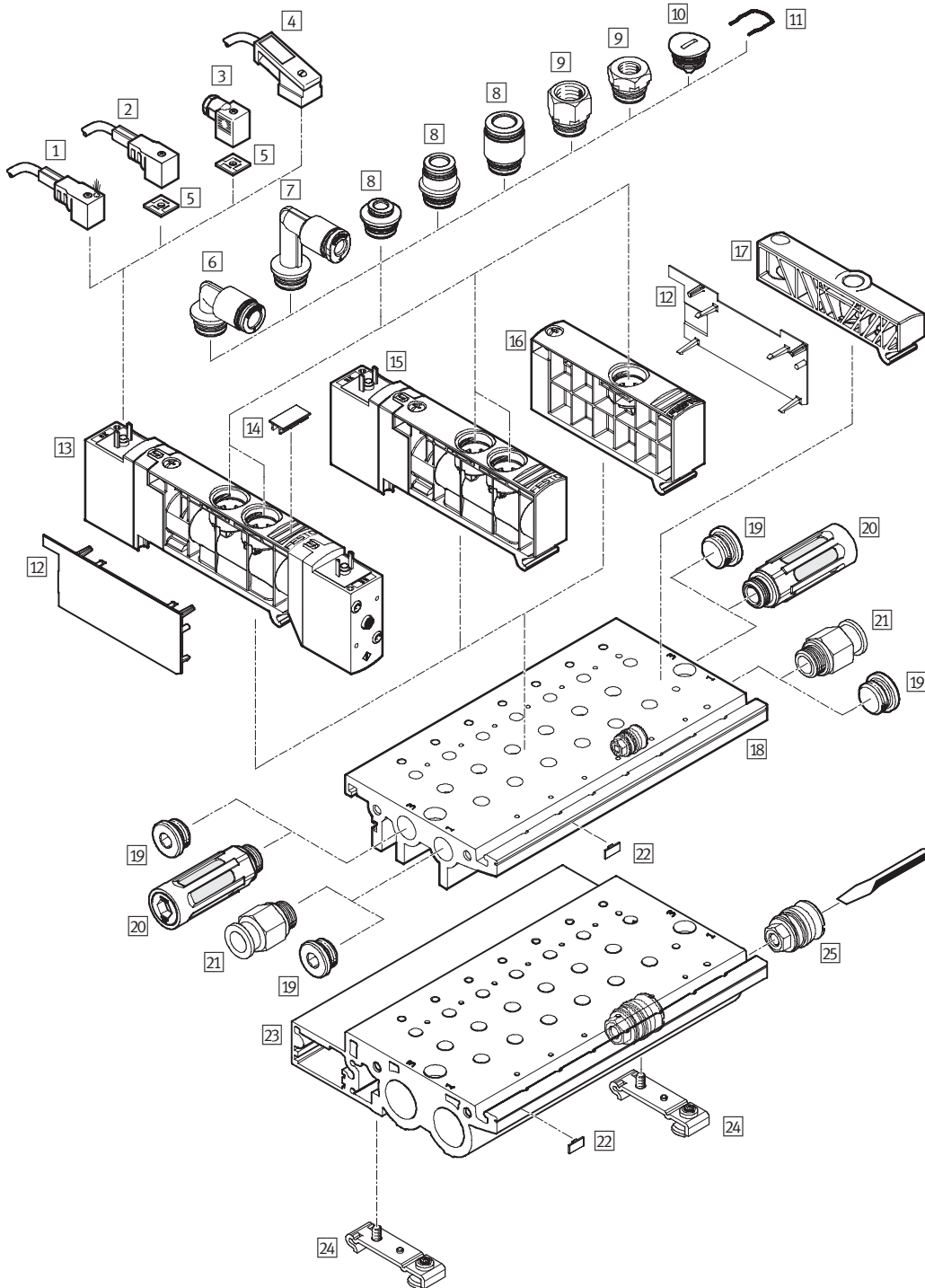
Peripherieübersicht

FESTO

## Übersicht Magnetventil VUVB

Batteriemontage/Ventilinsel mit elektrischen Einzelanschlüssen

- Code "Einzelanschlussart": ET Ventilinseln mit elektrischem Einzelanschlüssen sind in den Abstufungen von 2 bis max. 16 Ventilplätzen erhältlich. Auf einem Ventilplatz kann entweder ein Ventil oder eine Abdeckplatte für spätere Erweiterungen montiert werden. Insgesamt ergibt sich eine maximale Anzahl von 32 ansteuerbaren Magnetspulen.



# Magnetventile VUVB

Peripherieübersicht

FESTO

Zubehör			
	Kurzbeschreibung	→ Seite/Internet	
1	Steckdosenleitung mit LED KMEB-1-...-LED	zur Anzeige des Signalzustandes	50
2	Steckdosenleitung KMEB-1-230AC-...	verwendbar bis 230 V	50
3	Steckdose MSSD-EB	–	50
4	Steckdosenleitung mit LED KMEB-2-24-...	zur Anzeige des Signalzustandes	50
5	Leuchtdichtung MEB-LD	zur Anzeige des Signalzustands	50
6	Cartridge QSPL-...	zum Anschluss von außentolerierten Druckluftschläuchen	48
7	Cartridge QSPLL-...	zum Anschluss von außentolerierten Druckluftschläuchen	48
8	Cartridge QSP-...	zum Anschluss von außentolerierten Druckluftschläuchen	48
9	Adapter NPFA-...	–	49
10	Blindstopfen QSPC18	zum Verschließen von pneumatischen Anschlüssen des Ventils	49
11	Klemmfeder	zur Befestigung von Cartridges und Blindstopfen (im Lieferumfang von Cartridge QSP... und Blindstopfen QSPC18 enthalten)	–
12	Deckel für Ventilgehäuse VAMC	–	46
13	Magnetventil, bistabil VUVB-...-B	–	20
14	Bezeichnungsschild IBS-9x17	zur Bezeichnung der Ventile	49
15	Magnetventil, monostabil VUVB-...-M	–	20
16	Abdeckplatte/Einspeisemodul VABF/VABB	Einspeisemodul VABF: mit Cartridge Abdeckplatte VABB: für Reserveplatz, mit Blindstopfen	43/44
17	Einspeisebaustein	für Steuerluftversorgung (im Lieferumfang der Anschlussleiste VABM enthalten)	–
18	Anschlussleiste VABM-B6-E-G14-...	pneumatischer Anschluss G <sup>1</sup> / <sub>4</sub> , zum Anschluss von maximal 12 Ventilen	23
19	Blindstopfen B	–	49
20	Schalldämpfer U, UC	zur Montage in Entlüftungsanschlüssen	49
21	Steckverschraubung QS	zum Anschluss von außentolerierten Druckluftschläuchen	48
22	Bezeichnungsschild MH-BZ-80X	zur Bezeichnung der Anschlussleiste	49
23	Anschlussleiste VABM-B6-E-G12-...	pneumatischer Anschluss G <sup>1</sup> / <sub>2</sub> , zum Anschluss von maximal 16 Ventilen	24
24	Hutschienebefestigung VAME	zur Befestigung auf der Hutschiene NRH-35-2000	49
25	Trennelement für Druckzonen VABD	zur Montage in der Anschlussleiste	44

# Magnetventile VUVB


Typenschlüssel – Einzelventile und Batterieventile


		VUVB	-	L	-	M32C	-	A	Z	D	-	Q6	-	1	C1
<b>Ventilfamilie</b>															
VUVB	Magnetventil														
<b>Bauform</b>															
L	Muffenventil														
S	Halbmuffenventil														
<b>Ventilfunktion</b>															
M32C	3/2-Wegeventil, Ruhestellung geschlossen														
M32U	3/2-Wegeventil, Ruhestellung offen														
M42	4/2-Wegeventil, monostabil														
B42	4/2-Wegeventil, bistabil														
<b>Rückstellart</b>															
	ohne (bistabil)														
A	pneumatische Rückstellung														
<b>Steuerluftversorgung</b>															
	intern														
Z	extern														
<b>Handhilfsbetätigung</b>															
D	tastend/rastend														
<b>Pneumatischer Anschluss</b>															
Q4	für Schlauch-Außen-Ø 4 mm														
Q6	für Schlauch-Außen-Ø 6 mm														
Q8	für Schlauch-Außen-Ø 8 mm														
Q10	für Schlauch-Außen-Ø 10 mm														
X	ohne Steckanschluss														
<b>Betriebsspannung</b>															
1	24 V DC														
2A	110 V AC														
3A	230 V AC														
5W	12 V DC/24 V AC														
<b>Elektrischer Anschluss</b>															
C1	Anschluss für Steckdose mit Anschlussbild nach EN 175301-803, Bauform C														


# Magnetventile VUVB

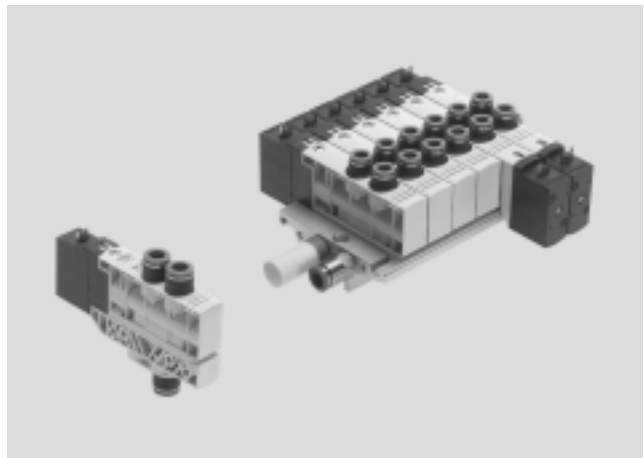
Datenblatt – Einzelventile und Batterieventile

FESTO

-  - Spannung  
12, 24 V DC  
24, 110, 230 V AC

-  - Druck  
-0,9 ... +8 bar


-  - Temperaturbereich  
-5 ... +50°C



Allgemeine Technische Daten				
Ventilfunktion		3/2, monostabil	4/2, monostabil	4/2, bistabil
Konstruktiver Aufbau		Kolben-Schieber		
Dichtprinzip		weich		
Betätigungsart		elektrisch		
Rückstellart		pneumatische Feder		-
Steuerart		vorgesteuert		
Steuerluftversorgung		intern oder extern		
Strömungsrichtung		nicht reversibel		
Abluftfunktion		nicht drosselbar		
Handhilfsbetätigung		tastend, rastend		
Befestigungsart		mit Durchgangsbohrung		
Einbaulage		beliebig		
Nennweite		[mm]	7	
Normalnenndurchfluss		qnN	[l/min] 200 (QS-4), 500 (QS-6), 800 (QS-8), 1 000 (QS-10)	
Baubreite		[mm]	20	
Produktgewicht		Muffenventil	[g]	170
		Halbmuffenventil	[g]	150
				240
				220

Betriebs- und Umweltbedingungen	
Betriebsmedium	getrocknete und gefilterte Druckluft, geölt oder ungeölt, Filterfeinheit 40µm, Vakuum
Betriebsdruck	[bar] -0,9 ... +8
Betriebsdruck für Ventilinsel mit interner Steuerluftversorgung	[bar] 2 ... 8
Steuerdruck	[bar] 2 ... 8
Umgebungstemperatur	[°C] -5 ... +50
Mediumtemperatur	[°C] -5 ... +50
Korrosionsbeständigkeitsklasse KBK	1 <sup>1)</sup>
Werkstoff-Hinweis	RoHS konform

1) Korrosionsbeständigkeitsklasse 1 nach Festo Norm 940 070  
Bauteile mit geringer Korrosionsbeanspruchung. Transport- und Lagerschutz. Teile ohne vorrangig dekorative Anforderung an die Oberfläche z. B. im nicht sichtbaren Innenbereich oder hinter Abdeckungen.

-  - Hinweis

Ventilen muss im Vakuumbetrieb ein Filter vorgeschaltet werden. Damit wird vermieden, dass angesaugte Fremdkörper in das Ventil eindringen können (z.B. beim Betrieb eines Saugers).

# Magnetventile VUVB

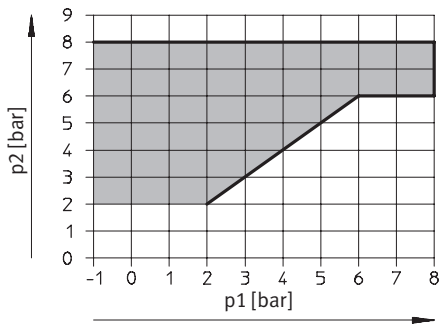
Datenblatt – Einzelventile und Batterieventile

FESTO

Elektrische Daten			
Elektrischer Anschluss		Stecker, viereckige Bauform nach EN 175301-803, Form C	
Nennbetriebsspannung	DC	[V]	12, 24
	AC	[V]	24, 110, 230
Zulässige Spannungsschwankungen		[%]	±10
Elektrische Leistungsaufnahme	12 V DC	[W]	1,4
	24 V DC	[W]	1,5
	24 V AC	[VA]	Anzug: 3,1; Halten: 2,2
	110 V AC	[VA]	Anzug: 3,1; Halten: 2,2
	230 V AC	[VA]	Anzug: 3,1; Halten: 2,2
Schutzart nach EN 60529		IP65 (in Verbindung mit Steckdose)	

Ventilschaltzeiten [ms]			
Ventilfunktion	3/2, monostabil	4/2, monostabil	4/2, bistabil
Ein	20	20	–
Aus	20	20	–
Um	–	–	15

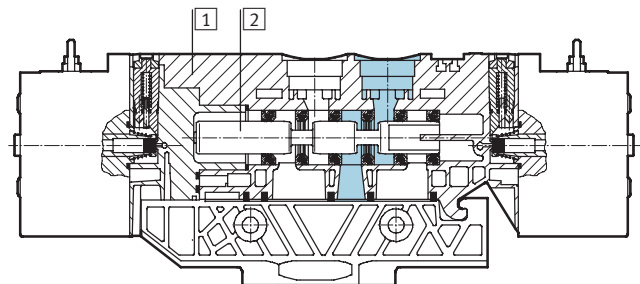
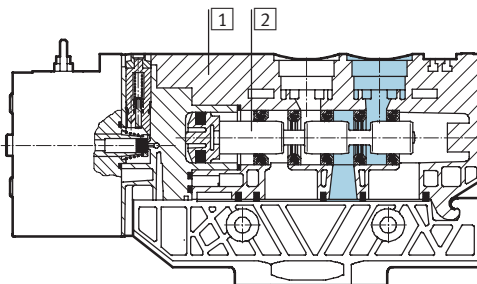
## Steuerdruck p2 in Abhängigkeit vom Arbeitsdruck p1



## Werkstoffe

Funktionsschnitt – monostabiles Ventil

Funktionsschnitt – bistabiles Ventil



1	Gehäuse	Polyamid, verstärkt
2	Kolbenschieber	Aluminium-Knetlegierung
–	Dichtungen	Nitrilkautschuk, Hydrierter Nitrilkautschuk, Fluorkautschuk

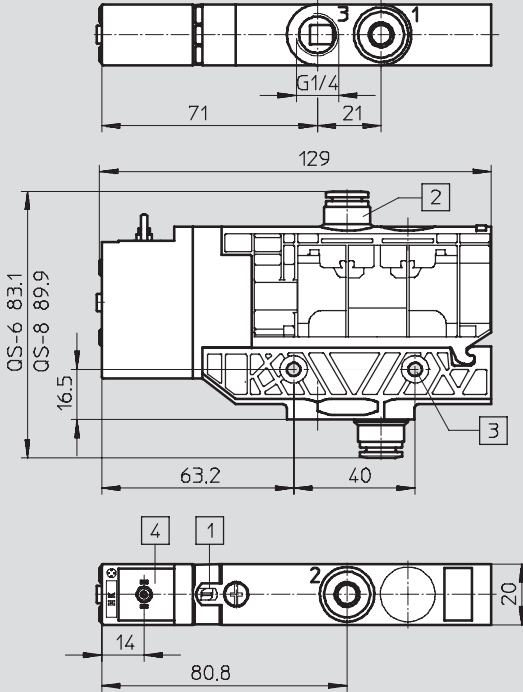
# Magnetventile VUVB

Datenblatt – Einzelventile und Batterieventile

FESTO

## Abmessungen – 3/2- und 4/2-Wegeventil, monostabil Muffenventil

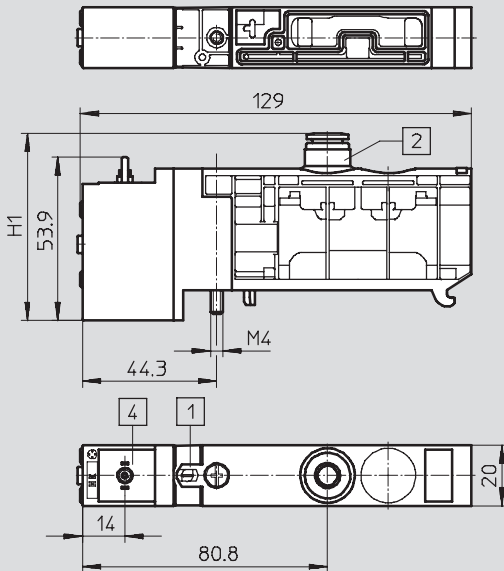
Download CAD-Daten → [www.festo.com](http://www.festo.com)



- 1 Handhilfsbetätigung
- 2 Verschraubung QS-6 oder QS-8
- 3 für Schraube M4
- 4 Anschluss für Steckdose mit Anschlussbild nach EN 175301-803, Form C

## Abmessungen – 3/2- und 4/2-Wegeventil, monostabil Halbmuffenventil

Download CAD-Daten → [www.festo.com](http://www.festo.com)



- 1 Handhilfsbetätigung
- 2 Verschraubung QS
- 4 Anschluss für Steckdose mit Anschlussbild nach EN 175301-803, Form C

Pneumatischer Anschluss	H1
QS-4	57
QS-6	60

Pneumatischer Anschluss	H1
QS-8	63
QS-10	65



# Magnetventile VUVB

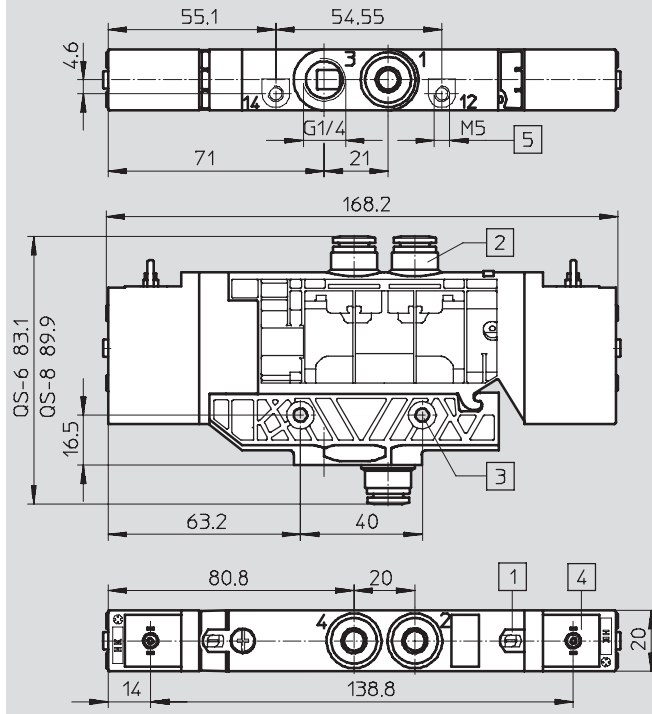
Datenblatt – Einzelventile und Batterientile

FESTO

## Abmessungen – 4/2-Wegeventil, bistabil

Download CAD-Daten → [www.festo.com](http://www.festo.com)

### Muffenventil

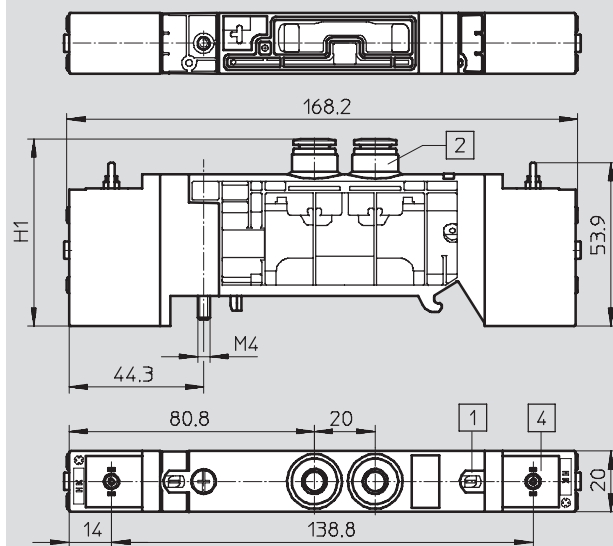


- 1 Handhilfsbetätigung
- 2 Verschraubung QS-6 oder QS-8
- 3 für Schraube M4
- 4 Anschluss für Steckdose mit Anschlussbild nach EN 175301-803, Form C
- 5 Anschluss für externe Steuerluft

## Abmessungen – 4/2-Wegeventil, bistabil

Download CAD-Daten → [www.festo.com](http://www.festo.com)

### Halbmuffenventil



- 1 Handhilfsbetätigung
- 2 Verschraubung QS
- 4 Anschluss für Steckdose mit Anschlussbild nach EN 175301-803, Form C

Pneumatischer Anschluss	H1
QS-4	57
QS-6	60

Pneumatischer Anschluss	H1
QS-8	63
QS-10	65

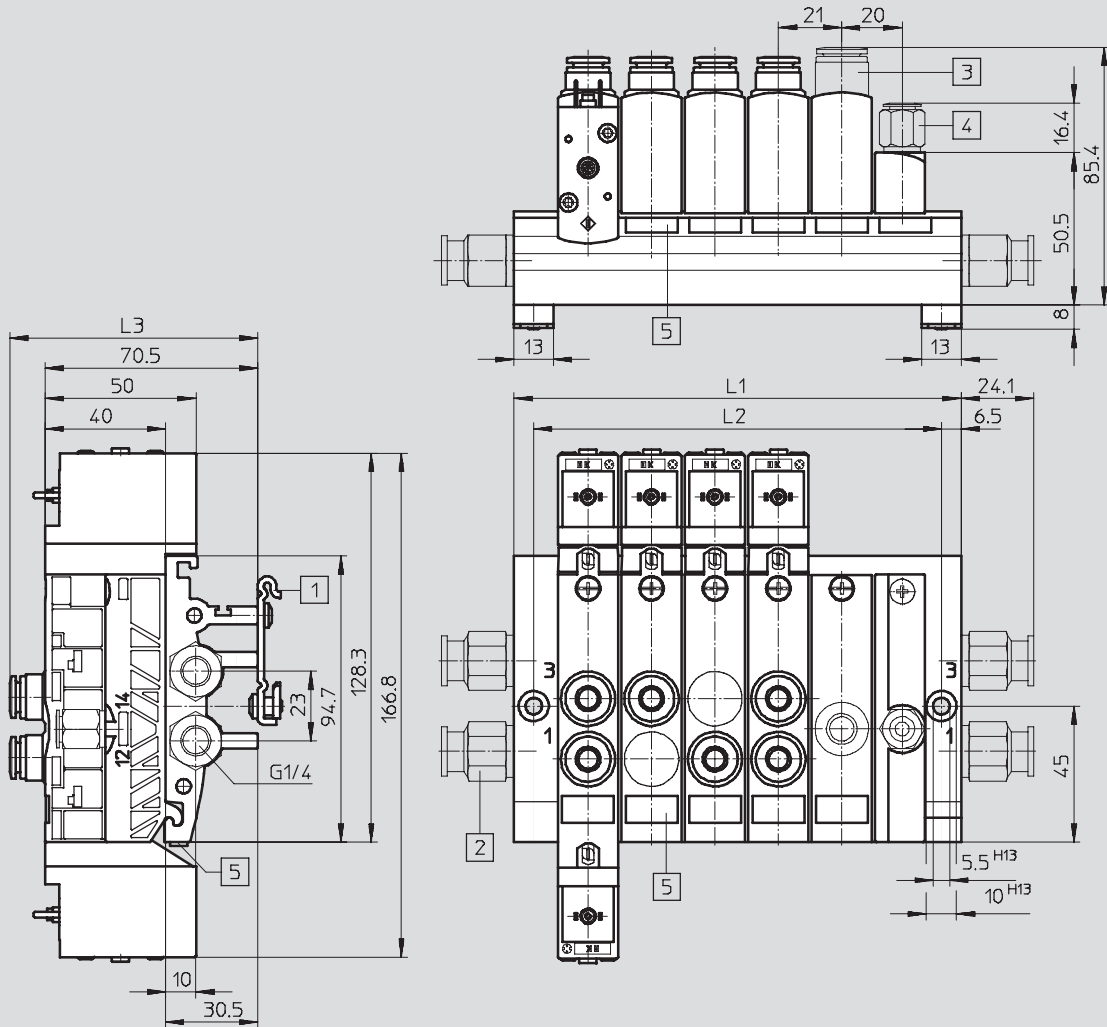
# Magnetventile VUVB

Datenblatt – Einzelventile und Batterieventile

## Abmessungen – Batteriemontage

Download CAD-Daten → [www.festo.com](http://www.festo.com)

Anschlussleiste G1/4



1 Befestigung für Tragschiene NRH-35-2000 (optional)

2 Steckverschraubungen (optional)

3 Cartridge (optional, nur bei Einspeisemodul)

4 Steckverschraubung (optional)

5 Bezeichnungsschild (optional)

Ventilplätze	L1	L2
2	85	72
3	106	93
4	127	114
5	148	135
6	169	156
7	190	177
8	211	198
9	232	219
10	253	240
11	274	261
12	295	282

Pneumatischer Anschluss	L3
QS-4	64,4
QS-6	64,4
QS-8	72
QS-10	75,4

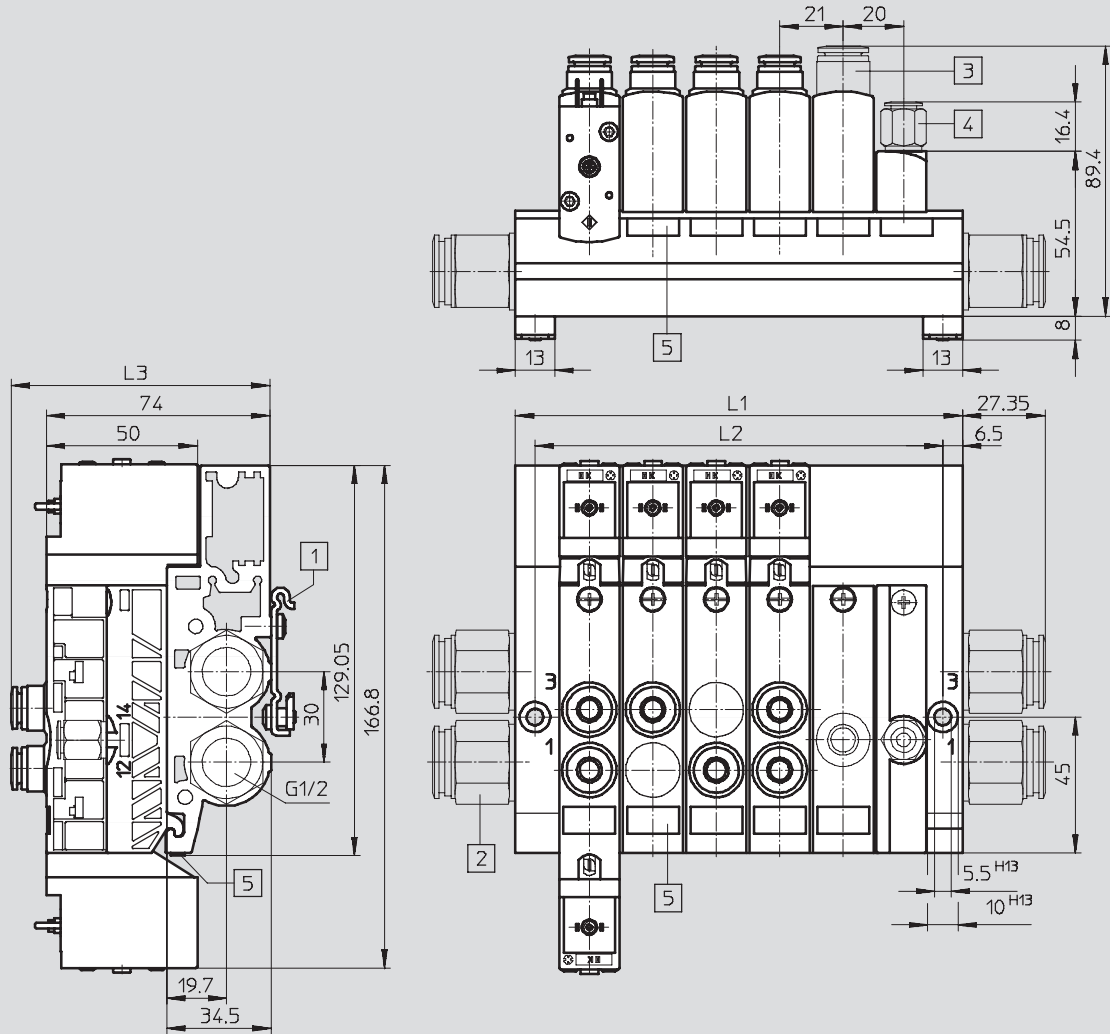
# Magnetventile VUVB

Datenblatt – Einzelventile und Batterieventile

## Abmessungen – Batteriemontage

Download CAD-Daten → [www.festo.com](http://www.festo.com)

Anschlussleiste G1/2



1 Befestigung für Tragschiene NRH-35-2000 (optional)

2 Steckverschraubungen (optional)

3 Cartridge (optional, nur bei Einspeisemodul)

4 Steckverschraubung (optional)

5 Bezeichnungsschild (optional)

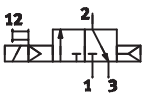
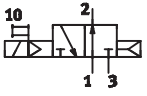
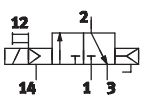
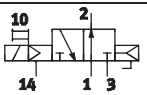
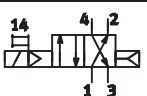
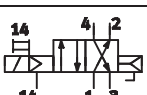
Ventilplätze	L1	L2
2	85	72
3	106	93
4	127	114
5	148	135
6	169	156
7	190	177
8	211	198
9	232	219
10	253	240
11	274	261
12	295	282
16	379	366

Pneumatischer Anschluss	L3
QS-4	78,5
QS-6	78,5
QS-8	86
QS-10	89,4

# Magnetventile VUVB

Datenblatt – Einzelventile und Batterientventile

FESTO

Bestellangaben – Muffenventile						
Schaltzeichen	Code	Beschreibung	Spannung	Pneumatischer Anschluss	Teile-Nr.	Typ
<b>3/2-Wegeventile</b>						
	-	Ruhestellung geschlossen Steuerluftversorgung intern Rückstellung über pneumatische Feder	24 V DC	QS-6	537468	VUVB-L-M32C-AD-Q6-1C1
				QS-8	537469	VUVB-L-M32C-AD-Q8-1C1
			110 V AC	QS-6	537538	VUVB-L-M32C-AD-Q6-2AC1
				QS-8	537539	VUVB-L-M32C-AD-Q8-2AC1
			230 V AC	QS-6	537546	VUVB-L-M32C-AD-Q6-3AC1
				QS-8	537547	VUVB-L-M32C-AD-Q8-3AC1
	-	Ruhestellung offen Steuerluftversorgung intern Rückstellung über pneumatische Feder	24 V DC	QS-6	537470	VUVB-L-M32U-AD-Q6-1C1
				QS-8	537471	VUVB-L-M32U-AD-Q8-1C1
			110 V AC	QS-6	537540	VUVB-L-M32U-AD-Q6-2AC1
				QS-8	537541	VUVB-L-M32U-AD-Q8-2AC1
			230 V AC	QS-6	537548	VUVB-L-M32U-AD-Q6-3AC1
				QS-8	537549	VUVB-L-M32U-AD-Q8-3AC1
	-	Ruhestellung geschlossen Steuerluftversorgung extern Rückstellung über pneumatische Feder	24 V DC	QS-6	537476	VUVB-L-M32C-AZD-Q6-1C1
				QS-8	537477	VUVB-L-M32C-AZD-Q8-1C1
			110 V AC	QS-6	537554	VUVB-L-M32C-AZD-Q6-2AC1
				QS-8	537555	VUVB-L-M32C-AZD-Q8-2AC1
			230 V AC	QS-6	537562	VUVB-L-M32C-AZD-Q6-3AC1
				QS-8	537563	VUVB-L-M32C-AZD-Q8-3AC1
	-	Ruhestellung offen Steuerluftversorgung extern Rückstellung über pneumatische Feder	24 V DC	QS-6	537478	VUVB-L-M32U-AZD-Q6-1C1
				QS-8	537479	VUVB-L-M32U-AZD-Q8-1C1
			110 V AC	QS-6	537556	VUVB-L-M32U-AZD-Q6-2AC1
				QS-8	537557	VUVB-L-M32U-AZD-Q8-2AC1
			230 V AC	QS-6	537564	VUVB-L-M32U-AZD-Q6-3AC1
				QS-8	537565	VUVB-L-M32U-AZD-Q8-3AC1
<b>4/2-Wegeventile, monostabil</b>						
	-	Steuerluftversorgung intern Rückstellung über pneumatische Feder	24 V DC	QS-6	537472	VUVB-L-M42-AD-Q6-1C1
				QS-8	537473	VUVB-L-M42-AD-Q8-1C1
			110 V AC	QS-6	537542	VUVB-L-M42-AD-Q6-2AC1
				QS-8	537543	VUVB-L-M42-AD-Q8-2AC1
			230 V AC	QS-6	537550	VUVB-L-M42-AD-Q6-3AC1
				QS-8	537551	VUVB-L-M42-AD-Q8-3AC1
	-	Steuerluftversorgung extern Rückstellung über pneumatische Feder	24 V DC	QS-6	537480	VUVB-L-M42-AZD-Q6-1C1
				QS-8	537481	VUVB-L-M42-AZD-Q8-1C1
			110 V AC	QS-6	537558	VUVB-L-M42-AZD-Q6-2AC1
				QS-8	537559	VUVB-L-M42-AZD-Q8-2AC1
			230 V AC	QS-6	537566	VUVB-L-M42-AZD-Q6-3AC1
				QS-8	537567	VUVB-L-M42-AZD-Q8-3AC1

# Magnetventile VUVB

Datenblatt – Einzelventile und Batterientile

Bestellangaben – Muffenventile						
Schaltzeichen	Code	Beschreibung	Spannung	Pneumatischer Anschluss	Teile-Nr.	Typ
4/2-Wegeventile, bistabil						
	-	Steuerluftversorgung intern	24 V DC	QS-6	537474	VUVB-L-B42-D-Q6-1C1
				QS-8	537475	VUVB-L-B42-D-Q8-1C1
			110 V AC	QS-6	537544	VUVB-L-B42-D-Q6-2AC1
				QS-8	537545	VUVB-L-B42-D-Q8-2AC1
			230 V AC	QS-6	537552	VUVB-L-B42-D-Q6-3AC1
				QS-8	537553	VUVB-L-B42-D-Q8-3AC1
	-	Steuerluftversorgung extern	24 V DC	QS-6	537482	VUVB-L-B42-ZD-Q6-1C1
				QS-8	537483	VUVB-L-B42-ZD-Q8-1C1
			110 V AC	QS-6	537560	VUVB-L-B42-ZD-Q6-2AC1
				QS-8	537561	VUVB-L-B42-ZD-Q8-2AC1
			230 V AC	QS-6	537568	VUVB-L-B42-ZD-Q6-3AC1
				QS-8	537569	VUVB-L-B42-ZD-Q8-3AC1

Bestellangaben – Halbmuffenventile für Anschlussplatte oder Anschlussleiste						
Schaltzeichen	Code	Beschreibung	Spannung	Pneumatischer Anschluss	Teile-Nr.	Typ
3/2-Wegeventile						
	K	Ruhestellung geschlossen Steuerluftversorgung <sup>1)</sup> Rückstellung über pneumatische Feder	24 V DC	QS-4	537484	VUVB-S-M32C-AZD-Q4-1C1
				QS-6	537485	VUVB-S-M32C-AZD-Q6-1C1
				QS-8	537486	VUVB-S-M32C-AZD-Q8-1C1
				QS-10	537487	VUVB-S-M32C-AZD-Q10-1C1
			110 V AC	QS-4	537570	VUVB-S-M32C-AZD-Q4-2AC1
				QS-6	537571	VUVB-S-M32C-AZD-Q6-2AC1
				QS-8	537572	VUVB-S-M32C-AZD-Q8-2AC1
				QS-10	537573	VUVB-S-M32C-AZD-Q10-2AC1
			230 V AC	QS-4	537586	VUVB-S-M32C-AZD-Q4-3AC1
				QS-6	537587	VUVB-S-M32C-AZD-Q6-3AC1
QS-8	537588	VUVB-S-M32C-AZD-Q8-3AC1				
QS-10	537589	VUVB-S-M32C-AZD-Q10-3AC1				
	N	Ruhestellung offen Steuerluftversorgung <sup>1)</sup> Rückstellung über pneumatische Feder	24 V DC	QS-4	537488	VUVB-S-M32U-AZD-Q4-1C1
				QS-6	537489	VUVB-S-M32U-AZD-Q6-1C1
				QS-8	537490	VUVB-S-M32U-AZD-Q8-1C1
				QS-10	537491	VUVB-S-M32U-AZD-Q10-1C1
			110 V AC	QS-4	537574	VUVB-S-M32U-AZD-Q4-2AC1
				QS-6	537575	VUVB-S-M32U-AZD-Q6-2AC1
				QS-8	537576	VUVB-S-M32U-AZD-Q8-2AC1
				QS-10	537577	VUVB-S-M32U-AZD-Q10-2AC1
			230 V AC	QS-4	537590	VUVB-S-M32U-AZD-Q4-3AC1
				QS-6	537591	VUVB-S-M32U-AZD-Q6-3AC1
				QS-8	537592	VUVB-S-M32U-AZD-Q8-3AC1
				QS-10	537593	VUVB-S-M32U-AZD-Q10-3AC1

1) In Abhängigkeit von der Einzelanschlussplatte oder der Einbaulage des Selektors im Einspeisemodul intern/extern.

# Magnetventile VUVB

Datenblatt – Einzelventile und Batterientile

FESTO

Bestellangaben – Halbmuffenventile für Anschlussplatte oder Anschlussleiste						
Schaltzeichen	Code	Beschreibung	Spannung	Pneumatischer Anschluss	Teile-Nr.	Typ
<b>4/2-Wegeventile, monostabil</b>						
	M	Steuerluftversorgung <sup>1)</sup> Rückstellung über pneumatische Feder	24 V DC	QS-4	537492	VUVB-S-M42-AZD-Q4-1C1
				QS-6	537493	VUVB-S-M42-AZD-Q6-1C1
				QS-8	537494	VUVB-S-M42-AZD-Q8-1C1
				QS-10	537495	VUVB-S-M42-AZD-Q10-1C1
				ohne Steckanschluss	537534	VUVB-S-M42-AZD-QX-1C1
			110 V AC	QS-4	537578	VUVB-S-M42-AZD-Q4-2AC1
				QS-6	537579	VUVB-S-M42-AZD-Q6-2AC1
				QS-8	537580	VUVB-S-M42-AZD-Q8-2AC1
				QS-10	537581	VUVB-S-M42-AZD-Q10-2AC1
				ohne Steckanschluss	537632	VUVB-S-M42-AZD-QX-2AC1
			230 V AC	QS-4	537594	VUVB-S-M42-AZD-Q4-3AC1
				QS-6	537595	VUVB-S-M42-AZD-Q6-3AC1
				QS-8	537596	VUVB-S-M42-AZD-Q8-3AC1
				QS-10	537597	VUVB-S-M42-AZD-Q10-3AC1
				ohne Steckanschluss	537636	VUVB-S-M42-AZD-QX-3AC1
			12 V DC/ 24 V AC	ohne Steckanschluss	545376	VUVB-S-M42-AZD-QX-5WC1
<b>4/2-Wegeventile, bistabil</b>						
	J	Steuerluftversorgung <sup>1)</sup>	24 V DC	QS-4	537496	VUVB-S-B42-ZD-Q4-1C1
				QS-6	537497	VUVB-S-B42-ZD-Q6-1C1
				QS-8	537498	VUVB-S-B42-ZD-Q8-1C1
				QS-10	537499	VUVB-S-B42-ZD-Q10-1C1
				ohne Steckanschluss	537535	VUVB-S-B42-ZD-QX-1C1
			110 V AC	QS-4	537582	VUVB-S-B42-ZD-Q4-2AC1
				QS-6	537583	VUVB-S-B42-ZD-Q6-2AC1
				QS-8	537584	VUVB-S-B42-ZD-Q8-2AC1
				QS-10	537585	VUVB-S-B42-ZD-Q10-2AC1
				ohne Steckanschluss	537633	VUVB-S-B42-ZD-QX-2AC1
			230 V AC	QS-4	537598	VUVB-S-B42-ZD-Q4-3AC1
				QS-6	537599	VUVB-S-B42-ZD-Q6-3AC1
				QS-8	537600	VUVB-S-B42-ZD-Q8-3AC1
				QS-10	537601	VUVB-S-B42-ZD-Q10-3AC1
				ohne Steckanschluss	537637	VUVB-S-B42-ZD-QX-3AC1
			12 V DC/ 24 V AC	ohne Steckanschluss	545377	VUVB-S-B42-ZD-QX-5WC1

1) In Abhängigkeit von der Einzelanschlussplatte oder der Einbaulage des Selektors im Einspeisemodul intern/extern.

# Magnetventile VUVB

Datenblatt – Anschlussleiste

FESTO

## Anschlussleiste G $\frac{1}{4}$ VABM

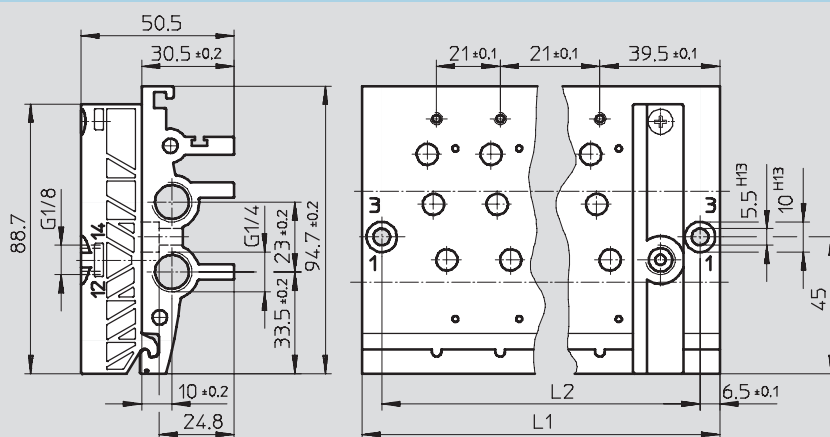
Werkstoff:

Aluminium-Knetlegierung



### Abmessungen

Download CAD-Daten → [www.festo.com](http://www.festo.com)



### Abmessungen und Bestellangaben

Ventilplätze	L1	L2	Gewicht [g]	KBK	Teile-Nr.	Typ
2	85	72	270	2 <sup>1)</sup>	537500	VABM-B6-E-G14-2
3	106	93	340	2 <sup>1)</sup>	545815	VABM-B6-E-G14-3
4	127	114	400	2 <sup>1)</sup>	537501	VABM-B6-E-G14-4
5	148	134	470	2 <sup>1)</sup>	545816	VABM-B6-E-G14-5
6	169	156	530	2 <sup>1)</sup>	537502	VABM-B6-E-G14-6
7	190	177	600	2 <sup>1)</sup>	545817	VABM-B6-E-G14-7
8	211	198	670	2 <sup>1)</sup>	537503	VABM-B6-E-G14-8
9	232	219	740	2 <sup>1)</sup>	545818	VABM-B6-E-G14-9
10	253	240	800	2 <sup>1)</sup>	537504	VABM-B6-E-G14-10
11	274	261	870	2 <sup>1)</sup>	545819	VABM-B6-E-G14-11
12	295	282	940	2 <sup>1)</sup>	537505	VABM-B6-E-G14-12

1) Korrosionsbeständigkeitsklasse 2 nach Festo Norm 940 070

Bauteile mit mäßiger Korrosionsbeanspruchung. Außenliegende sichtbare Teile mit vorrangig dekorativer Anforderung an die Oberfläche, die im direkten Kontakt zur umgebenden industrietypischen Atmosphäre bzw. Medien, wie Kühl- und Schmierstoffe stehen.

# Magnetventile VUVB

Datenblatt – Anschlussleiste

FESTO

## Anschlussleiste G $\frac{1}{2}$ VABM

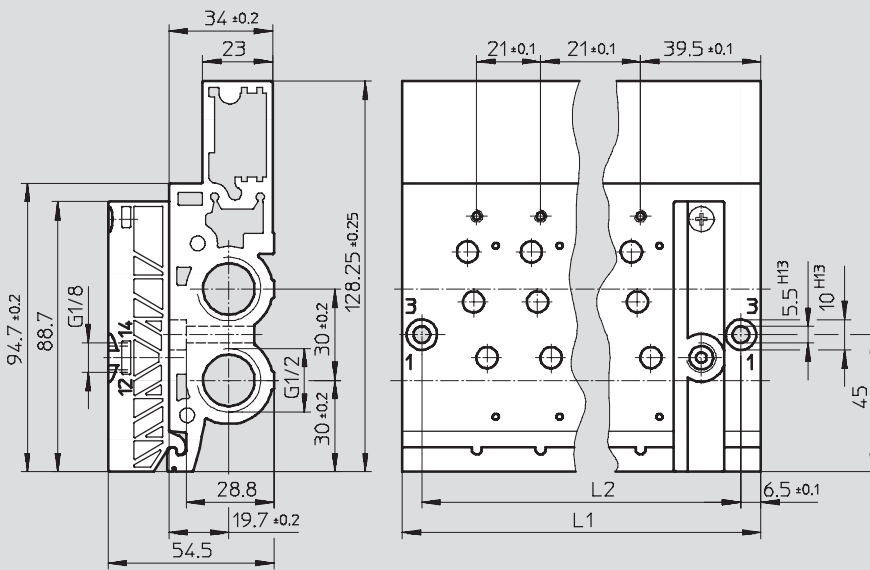
Werkstoff:

Aluminium-Knetlegierung



### Abmessungen

Download CAD-Daten → [www.festo.com](http://www.festo.com)



### Abmessungen und Bestellangaben

Ventilplätze	L1	L2	Gewicht [g]	KBK	Teile-Nr.	Typ
2	85	72	460	2 <sup>1)</sup>	537506	VABM-B6-E-G12-2
3	106	93	580	2 <sup>1)</sup>	545820	VABM-B6-E-G12-3
4	127	114	690	2 <sup>1)</sup>	537507	VABM-B6-E-G12-4
5	148	135	820	2 <sup>1)</sup>	545821	VABM-B6-E-G12-5
6	169	156	915	2 <sup>1)</sup>	537508	VABM-B6-E-G12-6
7	190	177	1 030	2 <sup>1)</sup>	545822	VABM-B6-E-G12-7
8	211	198	1 150	2 <sup>1)</sup>	537509	VABM-B6-E-G12-8
9	232	219	1270	2 <sup>1)</sup>	545823	VABM-B6-E-G12-9
10	253	240	1 380	2 <sup>1)</sup>	537510	VABM-B6-E-G12-10
11	274	261	1 500	2 <sup>1)</sup>	545824	VABM-B6-E-G12-11
12	295	282	1 620	2 <sup>1)</sup>	537511	VABM-B6-E-G12-12
16	379	366	2100	2 <sup>1)</sup>	564835	VABM-B6-E-G12-16

1) Korrosionsbeständigkeitsklasse 2 nach Festo Norm 940 070

Bauteile mit mäßiger Korrosionsbeanspruchung. Außenliegende sichtbare Teile mit vorrangig dekorativer Anforderung an die Oberfläche, die im direkten Kontakt zur umgebenden industriellen Atmosphäre bzw. Medien, wie Kühl- und Schmierstoffe stehen.

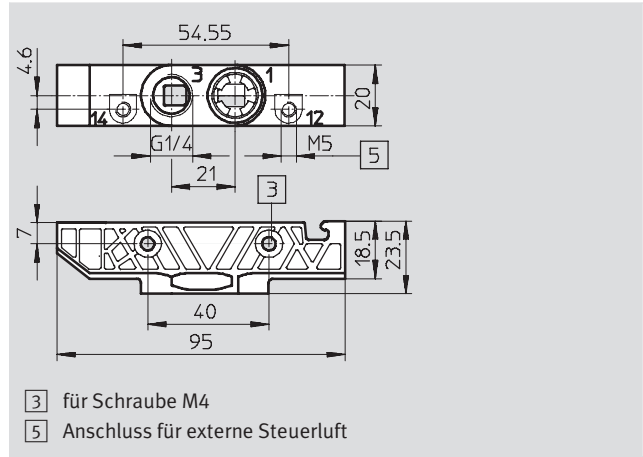


# Magnetventile VUVB

Datenblatt – Anschlussplatte

## Anschlussplatte VABS

Werkstoff:  
Polyamid, verstärkt



Bestellangaben						
Ventilplätze	Beschreibung	Anschluss Druckversorgung	Gewicht [g]	KBK	Teile-Nr.	Typ
1	Steuerluftversorgung intern	Cartridge	22	2 <sup>1)</sup>	537518	VABS-B6-PB-Q-B
1	Steuerluftversorgung extern	Cartridge	22	2 <sup>1)</sup>	537519	VABS-B6-PB-Q

1) Korrosionsbeständigkeitsklasse 2 nach Festo Norm 940 070  
Bauteile mit mäßiger Korrosionsbeanspruchung. Außenliegende sichtbare Teile mit vorrangig dekorativer Anforderung an die Oberfläche, die im direkten Kontakt zur umgebenden industrieeüblichen Atmosphäre bzw. Medien, wie Kühl- und Schmierstoffe stehen.

# Ventilinsel Typ 24 VTUB

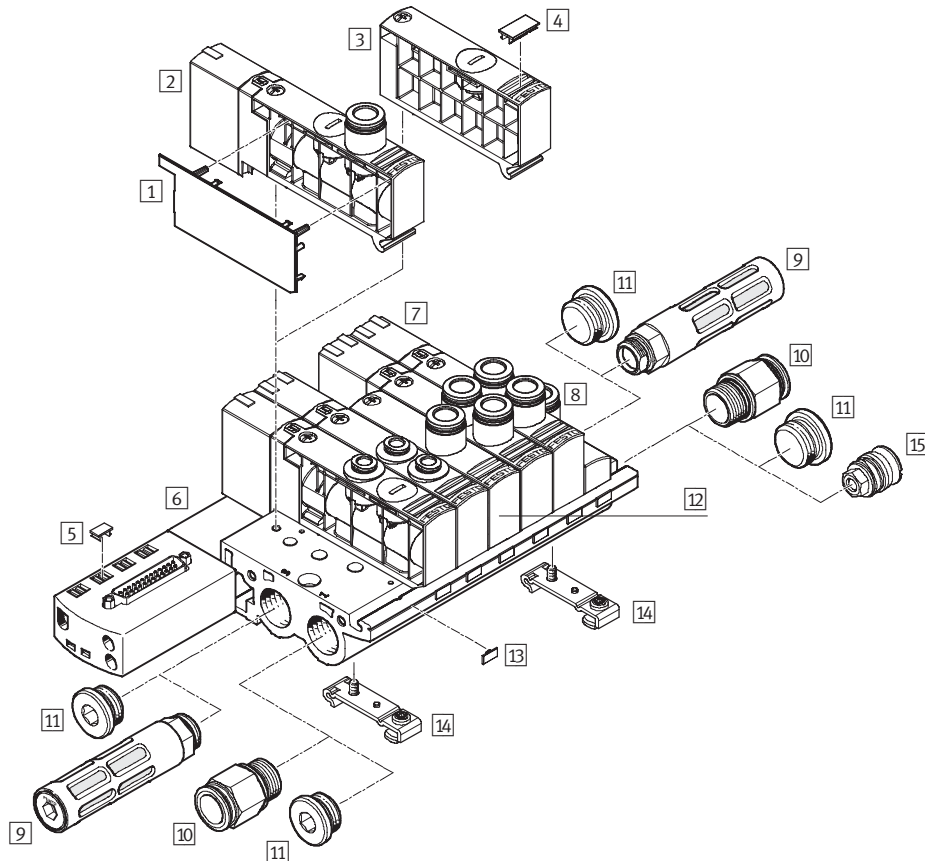
Peripherieübersicht


FESTO

## Übersicht Ventilinsel Typ 24 VTUB

Ventilinsel mit elektrischem Multipolanschluss

- 25-poliger Sub-D Multipolanschluss  
Code: SD
- Ventilinseln mit elektrischem Multipolanschluss sind in den Abstufungen von 2 bis max. 16 Ventilplätzen erhältlich.
- Ein Ventilplatz kann entweder mit einem Ventil oder einer Abdeckplatte bestückt werden.
- Über den elektrischen Multipolanschluss können max. 24 Magnetspulen angesteuert werden.



-  - Hinweis

Ventilinseln gibt es für 4, 6, 8, 10, 12 und 16 Ventilplätze in der Anschlussgröße G $\frac{1}{2}$ . Bei der Ausführung mit 16 Ventilplätzen können ab dem 9 Ventilplatz nur monostabile Ventile montiert werden.

# Ventilinsel Typ 24 VTUB

Peripherieübersicht

FESTO

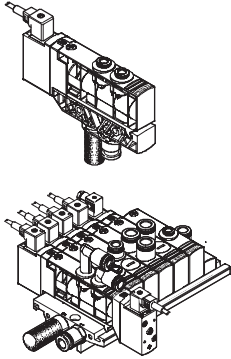
Zubehör		
	Kurzbeschreibung	→ Seite/Internet
1	Deckel für Ventilgehäuse VAMC	–
2	Magnetventil, monostabil VUVB-...-M	–
3	Abdeckplatte VABB	Abdeckplatte VABB: für Reserveplatz, mit Blindstopfen
4	Bezeichnungsschild IBS-9x17	zur Bezeichnung der Ventile
5	Bezeichnungsschild IBS-6x10	–
6	Anschlussleiste VABM-B6-E-G...-6-M1	mit Multipolanschluss, zum Anschluss von maximal 16 Ventilen
7	Magnetventil, bistabil VUVB-...-B	–
8	Einspeisebaustein	für Steuerluftversorgung (im Lieferumfang der Anschlussleiste VABM enthalten)
9	Schalldämpfer U, UC	zur Montage in Entlüftungsanschlüssen
10	Steckverschraubung QS	zum Anschluss von außertolerierten Druckluftschläuchen
11	Blindstopfen B	–
12	Einspeisemodul VABF	Einspeisemodul VABF: mit Cartridge
13	Bezeichnungsschild MH-BZ-80X	zur Bezeichnung der Anschlussleiste
14	Hutschienenbefestigung VAME	zur Befestigung auf der Hutschiene NRH-35-2000
15	Trennelement für Druckzonen VABD	zur Montage in der Anschlussleiste

# Ventilinsel Typ 24 VTUB

Merkmale

FESTO

## Einzelanschluss

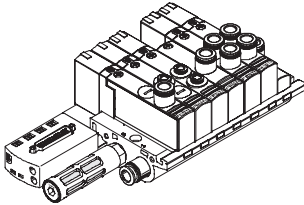


Unabhängig von der Steuerung flexibel anschließbar mit vorkonfigurierten Kabeln. Es gibt zwei verschiedene Ventilarten, Muffenventile und Halbmuffenventile für Anschlussleisten oder Einzelanschlussplatten. Bei Einzelanschluss kann zwischen 2 ... 32 Magnetspulen (aufgeteilt auf 2 ... 16 Ventilplätze) gewählt werden.

Für die von der Ventilinsel weiter entfernte Aktuatoren können Ventile auf Einzelanschlussplatten eingesetzt werden. Beim elektrischen Einzelanschluss wird der Stecker direkt am Ventil angeschlossen. Für die Ventilinsel und für die Einzelanschlussplatte stehen mehrere Steckdosen/Steckdosenleitungen zur Auswahl:

- KMEB-1-...-LED mit Anzeige des Signalzustandes
- KMEB-1-230AC-... verwendbar bis 230 V AC
- MSSD-EB zum Selbstkonfektionieren
- KMEB-2-24-... mit Anzeige des Signalzustandes
- MEB-LD Leuchtdichtung zur Anzeige des Signalzustandes

## Multipolanschluss



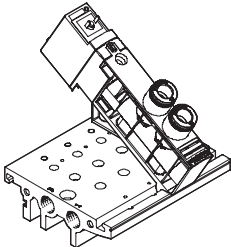
Die Signalansteuerung von der Steuerung zur Ventilinsel erfolgt über ein mehradriges vorkonfiguriertes Kabel. Dadurch wird der Installationsaufwand erheblich reduziert.

Diese Ventilinsel kann mit 4 ... 16 Ventilen bestückt werden.

- Ausführungen
- Sub-D-Anschluss

Doppelmagnetantrieb bei Multipolanschluss. Im Ventil befindet sich eine LED für die Signalzustandsanzeige.

## Vielseitige Pneumatik



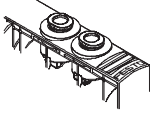
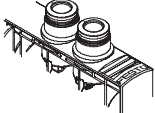
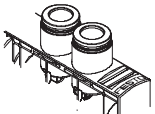
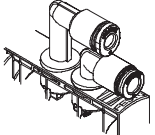
- Durch Verwendung der gleichen Grundventile für die Einzelventile und die Ventilbatterie, ist ein schneller und flexibler Umbau sowie Mehrteilverwendung möglich.

- Flexibler Aufbau durch montierte und geprüfte Einheiten oder Einzelkomponenten als Baukasten für individuelle Konfiguration.

- Durchfluss von 200 ... 1000 l/min je nach geforderter Anwendung durch Auswahl entsprechender QS-Anschlüsse.

# Ventilinsel Typ 24 VTUB

Merkmale – Pneumatik

Anschluss am Ventil		
	Code	Beschreibung
Code Anschlussposition Ventil: T		
	P4	Steckanschluss 4 mm Anschlussposition oben, gerade
	P6	Steckanschluss 6 mm Anschlussposition oben, gerade
	P8	Steckanschluss 8 mm Anschlussposition oben, gerade
	P10	Steckanschluss 10 mm Anschlussposition oben, gerade
Code Anschlussposition Ventil: TB, TA, TC		
	P4	Steckanschluss 4 mm Anschlussposition oben, Winkelabgang vorne/hinten, vorne, hinten
	P6	Steckanschluss 6 mm Anschlussposition oben, Winkelabgang vorne/hinten, vorne, hinten
	P8	Steckanschluss 8 mm Anschlussposition oben, Winkelabgang vorne/hinten, vorne, hinten

# Ventilinsel Typ 24 VTUB

Merkmale – Pneumatik

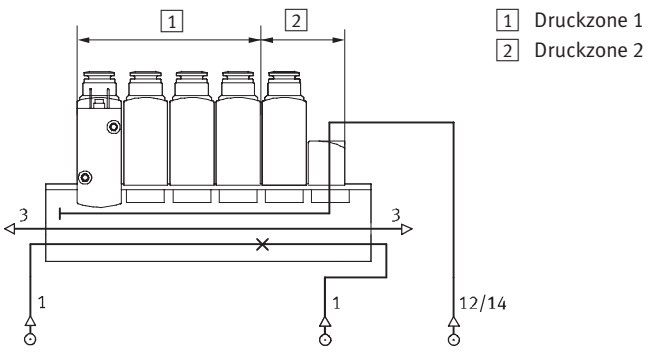
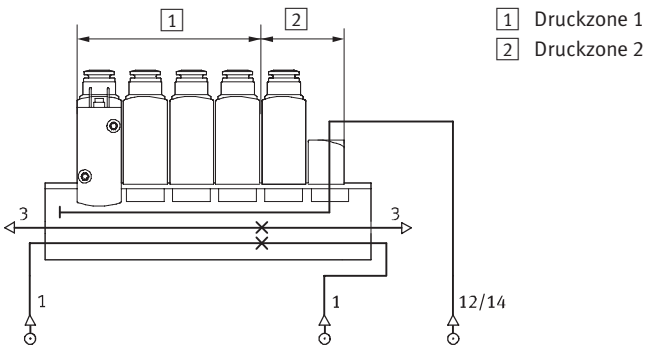
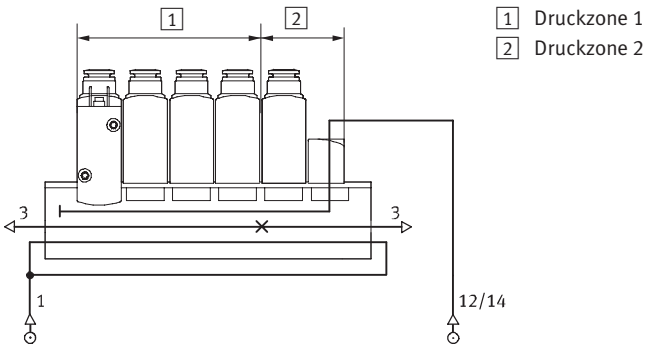
FESTO

## Anwendungshinweise Druckzonen


Die VTUB Ventilinsel kann mit 2 Druckzonen betrieben werden, wobei die Versorgung von links bzw. rechts erfolgt.

Druckzonen werden durch Trennelemente gebildet, die in folgende Kanäle eingesetzt werden können:

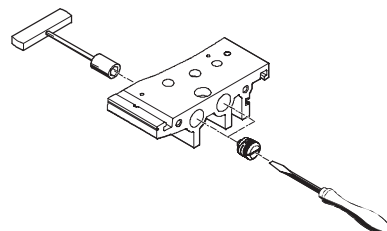
- Versorgungskanal 1 (Code TP) oder
- Versorgungskanal 1 und Abluftkanal 3 (Code TS)
- oder
- Abluftkanal 3 (Code TR)

Kanaltrennung		Code	Beschreibung
 <p>1 Druckzone 1 2 Druckzone 2</p>	TP	Kanal 1 geschlossen	
 <p>1 Druckzone 1 2 Druckzone 2</p>	TS	Kanal 1/3 geschlossen	
 <p>1 Druckzone 1 2 Druckzone 2</p>	TR	Kanal 3 geschlossen	

## Trennelement VABD-B6

-  - Hinweis

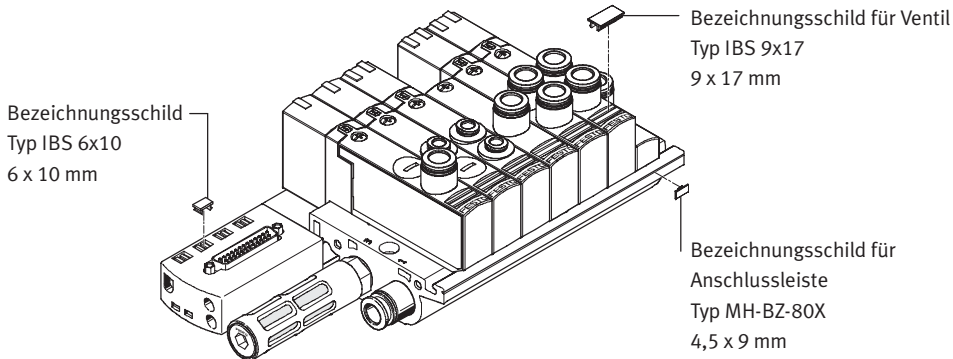
Das Trennelement kann auch nachträglich mittels Schraubendreher/Steckschlüssel montiert werden.



# Ventilinsel Typ 24 VTUB

Merkmale – Anzeigen und Bedienen

## Bezeichnungssystem



Zur Kennzeichnung der Ventile und der Anschlussleisten können Bezeichnungsschilder montiert werden.


- Bezeichnungsschilder für Ventil Typ IBS-9x17 Teile-Nr. 161937
- Bezeichnungsschilder für Anschlussleiste Typ MH-BZ-80X Teile Nr. 197259

## Bedienen und Anzeigen

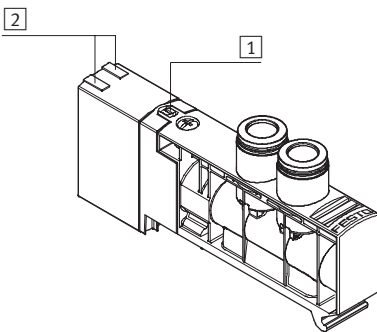
Jeder Magnetspule kann zur Anzeige des Signalzustands eine LED zugeordnet werden. Geeignete Steckdosenleitungen finden Sie auf Seite 50. Bei der Multipolvariante ist die LED im Ventil integriert.

Die Handhilfsbetätigung (HHB) ermöglicht das Schalten des Ventils im elektrisch nicht angesteuerten oder im stromlosen Zustand.

Durch Drücken auf die Handhilfsbetätigung wird das Ventil geschaltet. Durch Drehen kann der gesetzte Schaltzustand verriegelt werden.

 Hinweis

Ein manuell betätigtes Ventil (Handhilfsbetätigung) kann elektrisch nicht zurückgesetzt werden. In umgekehrter Weise kann auch ein elektrisch betätigtes Ventil durch die mechanische Handhilfsbetätigung nicht zurückgesetzt werden.



- 1 Handhilfsbetätigung optional (tastend und drehend-rastend mittels Schraubendreher)
- 2 LED-Signalzustandsanzeige je Magnetspule

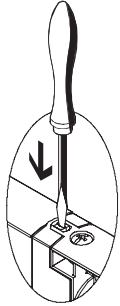
# Ventilinsel Typ 24 VTUB

Merkmale – Anzeigen und Bedienen

FESTO

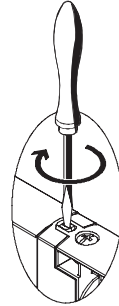
## Handhilfsbetätigung HHB

HHB mit automatischer Rückstellung (tastend)



Stößel der HHB mit Stift oder Schraubendreher hineindrücken.  
 → Ventil ist in Schaltstellung  
 Stift oder Schraubendreher entfernen.  
 Federkraft drückt den Stößel der HHB zurück.  
 → Ventil kehrt in Ruhestellung zurück.

HHB mit Arretierung (drehend – rastend)<sup>1)</sup>



Stößel der HHB mit Stift oder Schraubendreher hineindrücken bis das Ventil schaltet und anschließend im Uhrzeigersinn um 90° bis zum Anschlag drehen.  
 → Ventil bleibt in Schaltstellung  
 Stößel gegen den Uhrzeigersinn um 90° bis zum Anschlag drehen und Stift oder Schraubendreher entfernen.  
 Federkraft drückt den Stößel der HHB zurück.  
 → Ventil kehrt in Ruhestellung zurück

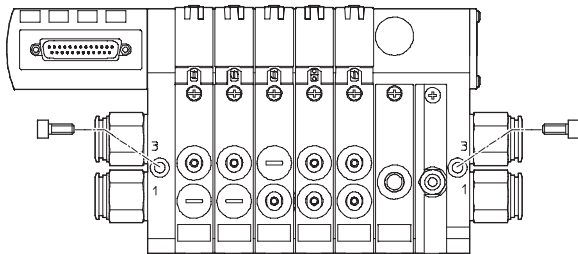
1) nicht bei Impulsventil Code J für elektrischen Multipolanschluss (bistabiles Ventil)

## Befestigung – Ventilinsel

Robuste Inselmontage durch:

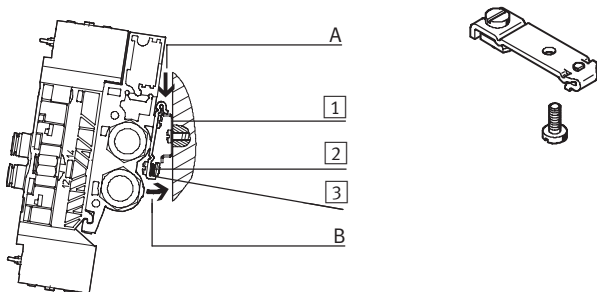
- Zwei Durchgangsbohrungen für Wandmontage
- Integrierte Hutschienenbefestigung

## Wandmontage



Die VTUB Ventilinsel wird mittels zwei M5-Schrauben auf der Befestigungsfläche angeschraubt.

## Hutschienenmontage



Die VTUB Ventilinsel wird in die Hutschiene eingehängt (siehe Pfeil A). Danach wird die VTUB Ventilinsel auf die Hutschiene geschwenkt und durch das Klemmstück befestigt (siehe Pfeil B).

- 1 Hutschiene
- 2 Selbstfurchende M4x8-Schraube der Hutschienen-Klemmeinheit
- 3 Klemmstück der Hutschienen-Klemmeinheit

Zur Hutschienenmontage der Ventilinsel wird der Montagesatz VAME-B6-T benötigt. Dieser ermöglicht die Befestigung der Ventilinsel auf der Hutschiene nach EN 60715.

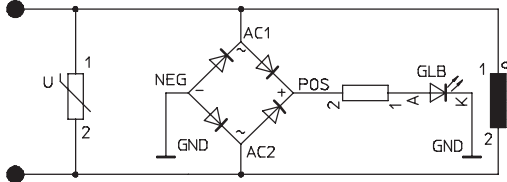


# Ventilinsel Typ 24 VTUB

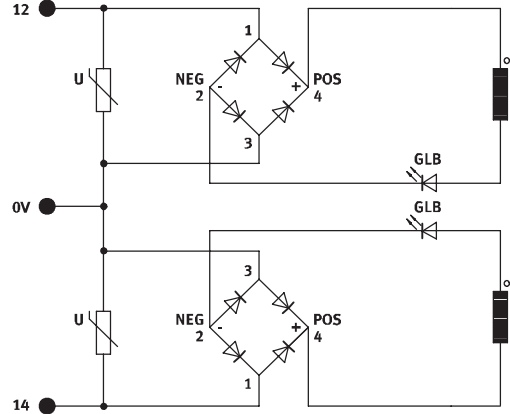
Merkmale – Elektrik

## Schutzbeschaltungen bei Plug-in Ventilen für Multipolinsel

Ausführung 24 V DC für monostabiles Ventil



Ausführung 24 V DC für bistabiles Ventil



## Pinbelegung – Sub-D Stecker

	Anschlussleitung 25-adrig			Anschlussleitung 15-adrig		
	Pin	Adresse/Spule	Aderfarbe <sup>1)</sup>	Pin	Adresse/Spule	Aderfarbe <sup>1)</sup>
	1	0	WH	1	0	WH
	2	1	BN	2	1	BN
	3	2	GN	3	2	GN
	4	3	YE	4	3	YE
	5	4	GY	5	4	GY
	6	5	PK	6	5	PK
	7	6	BU	7	6	BU
	8	7	RD	8	7	RD
	9	8	BK	9	8	BK
	10	9	VT	10	9	VT
	11	10	GY PK	11	10	GY PK
	12	11	RD BU	12	11	RD BU
	13	12	GN WH	13	-	-
	14	13	BN GN	14	-	-
	15	14	YE WH	15	-	-
	16	15	BN YE	16	-	-
	17	16	GY WH	17	-	-
	18	17	BN GY	18	-	-
	19	18	WH PK	19	-	-
	20	19	BN PK	20	-	-
	21	20	BU WH	21	-	-
	22	21	BN BU	22	-	-
	23	22	RD WH	23	-	RD WH
	24	23	BN RD	24	-	BN RD
	25	0V	BK WH	25	0V	BK WH

1) Nach IEC 757

# Ventilinsel Typ 24 VTUB

Merkmale – Anwendungshinweise

FESTO

## Betriebsmittel

Betreiben Sie wenn möglich Ihre Anlage mit ungeölter Druckluft. Festo Ventile und Zylinder sind so konstruiert, dass sie bei bestimmungsgemäßer Verwendung keine zusätzliche Schmierung benötigen und trotzdem eine hohe Lebensdauer erreichen. Die nach dem Kompressor aufbereitete Druckluft muss der Qualität ungeölter Druckluft entsprechen. Betreiben Sie wenn möglich nicht die gesamte Anlage mit geölter Druckluft. Installieren Sie wenn möglich die Öler immer nur direkt vor dem verbrauchenden Aktuator.

Falsches Zusatzöl und zu hoher Ölgehalt in der Druckluft verkürzen die Lebensdauer der Ventilinsel. Verwenden Sie das Festo Spezialöl OFSW-32 oder die im Festo Katalog aufgeführten Alternativen (entsprechend DIN 51524 HLP32, Grundviskosität 32 CST bei 40 °C).

### Bioöle

Bei Verwendung von Bioölen (Öle, die auf Basis synthetischer oder nativer Ester aufgebaut sind z. B. Rapsölmethylester) darf der Restölgehalt von max. 0,1 mg/m<sup>3</sup> nicht überschritten werden (siehe ISO 8573-1 Klasse 2).

### Mineralöle

Bei Verwendung von Mineralölen (z. B. HLP-Öle nach DIN 51524 Teil 1 bis 3) oder entsprechenden Ölen auf Basis von Polyalphaolefinen (PAO) darf der Restölgehalt von max. 5 mg/m<sup>3</sup> nicht überschritten werden (siehe ISO 8573-1 Klasse 4). Ein höherer Restölgehalt kann unabhängig vom Kompressorenöl grundsätzlich nicht zugelassen werden, da sonst der Grundschmierstoff mit der Zeit ausgewaschen wird.

# Ventilinsel Typ 24 VTUB

Typenschlüssel – Inselventile




FESTO

		VUVB	-	S	-	M32C	-	A	Z	D	-	Q4	-	1	T1	L
<b>Ventilfamilie</b>																
VUVB	Magnetventil															
<b>Bauform</b>																
S	Halbmuffenventil															
<b>Ventilfunktion</b>																
M32C	3/2-Wegeventil, Ruhestellung geschlossen															
M32U	3/2-Wegeventil, Ruhestellung offen															
M42	4/2-Wegeventil, monostabil															
B42	4/2-Wegeventil, bistabil															
<b>Rückstellart</b>																
	ohne (bistabil)															
A	pneumatische Rückstellung															
<b>Steuerluftversorgung</b>																
	intern															
Z	extern															
<b>Handhilfsbetätigung</b>																
D	tastend/rastend															
<b>Pneumatischer Anschluss</b>																
Q4	für Schlauch-Außen-Ø 4 mm															
Q6	für Schlauch-Außen-Ø 6 mm															
Q8	für Schlauch-Außen-Ø 8 mm															
Q10	für Schlauch-Außen-Ø 10 mm															
X	ohne Steckanschluss															
<b>Betriebsspannung</b>																
1	24 V DC															
<b>Elektrischer Anschluss</b>																
T1	Plug-In, Anschluss für Multipol															
<b>Signalzustandsanzeige</b>																
L	LED															

# Ventilinsel Typ 24 VTUB

Datenblatt – Inselventile

FESTO


-  Spannung  
24 V DC
-  Druck  
-0,9 ... +8 bar
-  Temperaturbereich  
-5 ... +50°C



Allgemeine Technische Daten				
Ventilfunktion		3/2, monostabil	4/2, monostabil	4/2, bistabil
Konstruktiver Aufbau		Kolben-Schieber		
Dichtprinzip		weich		
Betätigungsart		elektrisch		
Rückstellart		pneumatische Feder		-
Steuerart		vorgesteuert		
Steuerluftversorgung		intern oder extern		
Strömungsrichtung		nicht reversibel		
Abluftfunktion		nicht drosselbar		
Handhilfsbetätigung		tastend, rastend		tastend
Befestigungsart		mit Durchgangsbohrung		
Einbaulage		beliebig		
Baubreite	[mm]	20		
Nennweite	[mm]	7		
Pneumatische Anschlüsse				
Anschluss Einspeisung	1	G $\frac{1}{2}$ (Anschlussplatte)		
Anschluss Entlüftung	3	G $\frac{1}{2}$ (Anschlussplatte)		
Arbeitsanschlüsse	2/4	QS-4, QS-6, QS-8, QS-10		
Anschluss externe Steuerluft	12/14	M5 (Anschlussplatte)		
Normalnenndurchfluss	qnN	[l/min]	200 (QS-4), 500 (QS-6), 800 (QS-8), 1 000 (QS-10)	

Betriebs- und Umweltbedingungen			
Betriebsmedium		getrocknete und gefilterte Druckluft, geölt oder ungeölt, Filterfeinheit 40µm, Vakuum	
Betriebsdruck	[bar]	-0,9 ... +8	
Betriebsdruck für Ventilinsel mit interner Steuerluftversorgung	[bar]	2 ... 8	
Steuerdruck	[bar]	2 ... 8	
Umgebungstemperatur	[°C]	-5 ... +50	
Mediumtemperatur	[°C]	-5 ... +50	
Lagertemperatur <sup>1)</sup>	[°C]	-20 ... +40	
Werkstoff-Hinweis		RoHS konform	

1) Langzeit-Lagerung

-  - Hinweis

Ventilen muss im Vakuumbetrieb ein Filter vorgeschaltet werden. Damit wird vermieden, dass angesaugte Fremdkörper in das Ventil eindringen können (z.B. beim Betrieb eines Saugers).

# Ventilinsel Typ 24 VTUB

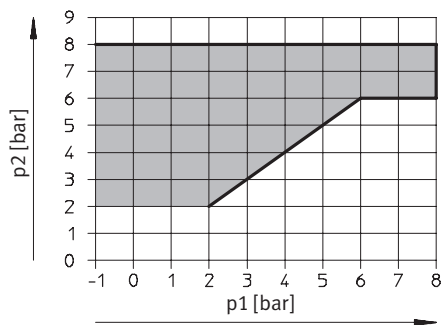
Datenblatt – Inselventile

FESTO

Elektrische Daten				
Ventilfunktion		3/2, monostabil	4/2, monostabil	4/2, bistabil
Elektrischer Anschluss		Plug-In für Multipol		
Nennbetriebsspannung	[V DC]	24		
Zulässige Spannungsschwankungen		±10%		
Elektrische Leistungsaufnahme	[W]	1,5	1,5	3,3 (nach Stromabsenkung 0,1)
Schutzart nach EN 60529		IP65		

Ventilschaltzeiten [ms]				
Ventilfunktion		3/2, monostabil	4/2, monostabil	4/2, bistabil
Ein		20	20	–
Aus		20	20	–
Um		–	–	20

## Steuerdruck p2 in Abhängigkeit vom Arbeitsdruck p1

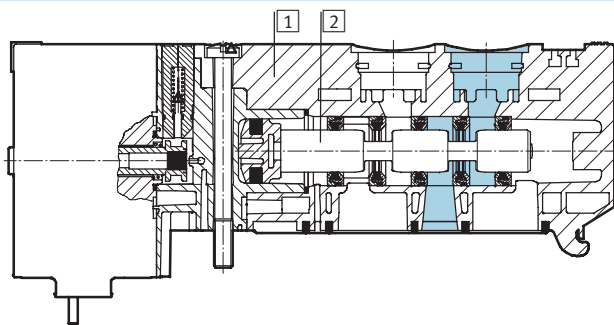


## Werkstoffe – Ventile

Funktionsschnitt

monostabil

bistabil



1	Gehäuse	Polyamid, verstärkt
2	Kolbenschieber	Aluminium-Knetlegierung
–	Dichtungen	Nitrilkautschuk, Hydrierter Nitrilkautschuk, Fluorkautschuk

Werkstoffe	
Anschlussleiste mit Multipol	Aluminium-Knetlegierung
Einspeisemodul	Polyamid, verstärkt
Abdeckplatte für Reserveplatz	Polyamid, verstärkt

# Ventilinsel Typ 24 VTUB

Datenblatt – Inselventile

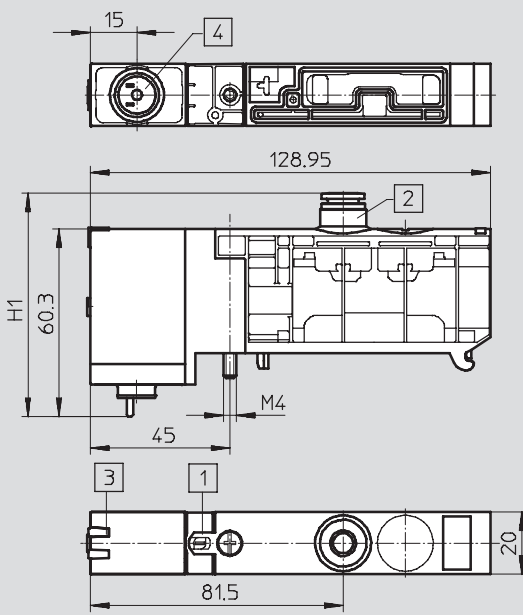
FESTO

Produktgewicht	
ca. Gewichte	[g]
Anschlussleiste mit Multipol	
• 4 Ventilplätze	690
• 6 Ventilplätze	915
• 8 Ventilplätze	1150
• 10 Ventilplätze	1380
• 12 Ventilplätze	1620
• 16 Ventilplätze	2100
Einspeisemodul	30
Ventile	
• monostabil (Code K, N, M)	150
• bistabil (Code J)	220
Abdeckplatte für Reserveplatz	25

## Abmessungen – 3/2- und 4/2-Wegeventil, monostabil

Download CAD-Daten → [www.festo.com](http://www.festo.com)

für elektrischen Multipol



- 1 Handhilfsbetätigung
- 2 Verschraubung QS
- 3 LED Anzeige
- 4 Stecker elektrische Verkettung

Pneumatischer Anschluss	H1
QS-4	57
QS-6	60

Pneumatischer Anschluss	H1
QS-8	63
QS-10	65

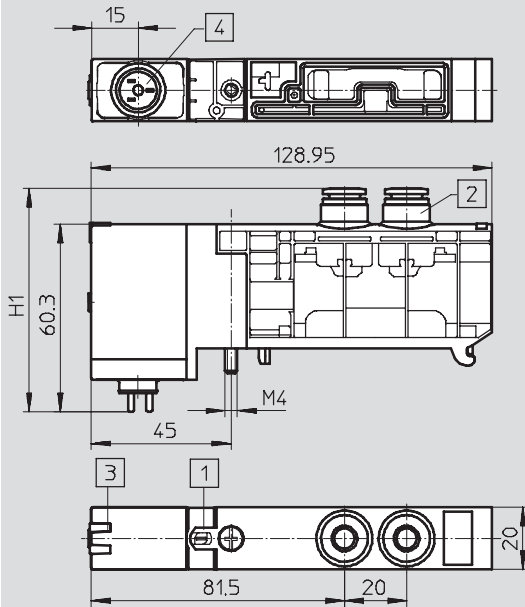
# Ventilinsel Typ 24 VTUB

Datenblatt – Inselventile

## Abmessungen – 4/2-Wegeventil, bistabil

Download CAD-Daten → [www.festo.com](http://www.festo.com)

für elektrischen Multipol



- 1 Handhilfsbetätigung
- 2 Verschraubung QS
- 3 LED Anzeige
- 4 Stecker elektrische Verkettung

Pneumatischer Anschluss	H1
QS-4	57
QS-6	60

Pneumatischer Anschluss	H1
QS-8	63
QS-10	65

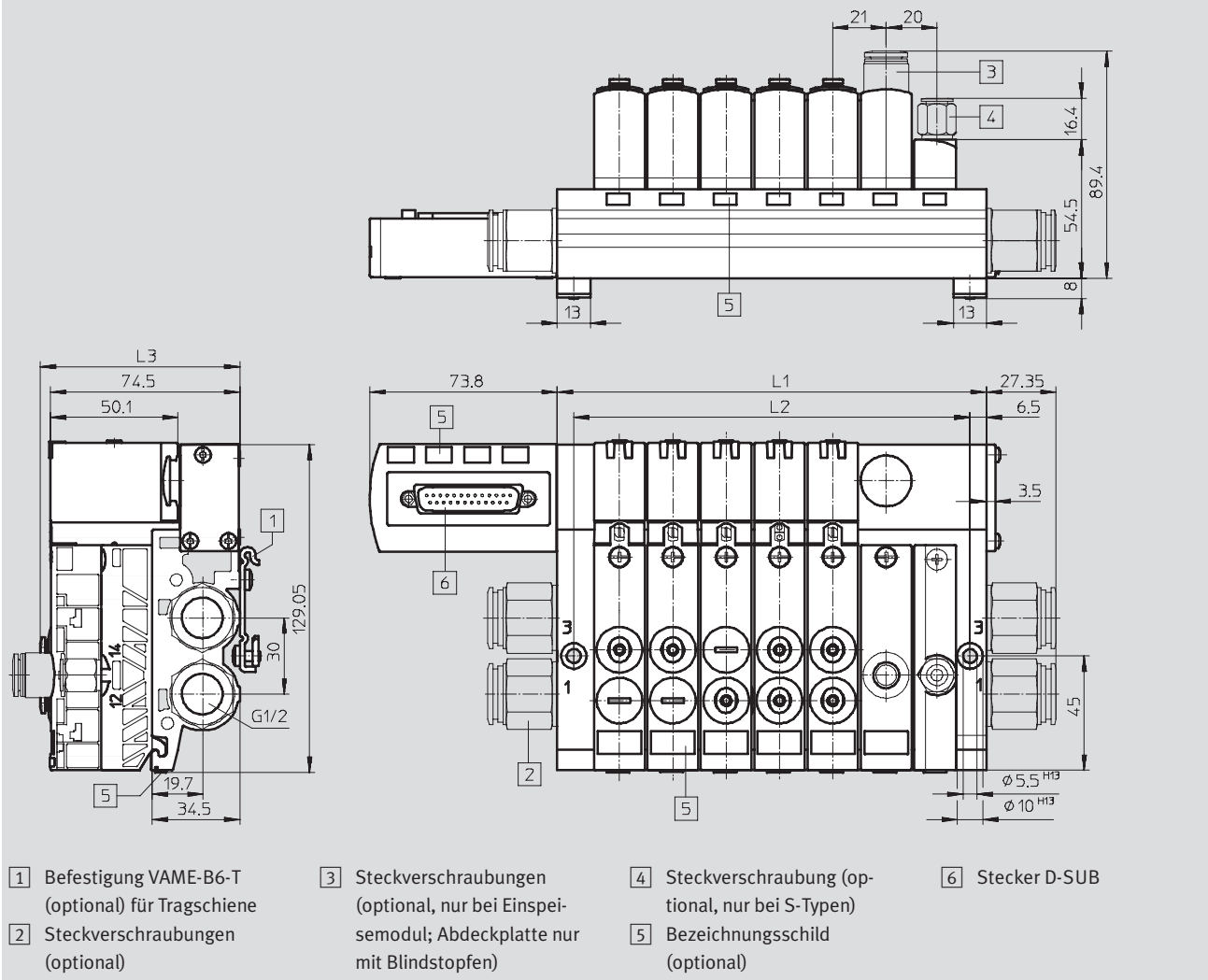
# Ventilinsel Typ 24 VTUB

Datenblatt – Inselventile

FESTO

Abmessungen – Ventilinsel  
mit elektrischem Multipol

Download CAD-Daten → [www.festo.com](http://www.festo.com)



Ventilplätze	L1	L2
4	127	114
6	169	156
8	211	198
10	253	240
12	295	282
16	379	366

Pneumatischer Anschluss	L3
QS-4	78,5
QS-6	78,5
QS-8	86
QS-10	89,4



# Ventilinsel Typ 24 VTUB

Datenblatt – Inselventile

**FESTO**

Bestellangaben – Ventile für Ventilinsel						
Schaltzeichen	Code	Beschreibung	Spannung	Pneumatischer Anschluss	Teile-Nr.	Typ
<b>3/2-Wegeventile</b>						
	K	Ruhestellung geschlossen Steuerluftversorgung <sup>1)</sup> Rückstellung über pneumatische Feder	24 V DC	QS-4	537602	VUVB-S-M32C-AZD-Q4-1T1L
				QS-6	537603	VUVB-S-M32C-AZD-Q6-1T1L
				QS-8	537604	VUVB-S-M32C-AZD-Q8-1T1L
				QS-10	537605	VUVB-S-M32C-AZD-Q10-1T1L
	N	Ruhestellung offen Steuerluftversorgung <sup>1)</sup> Rückstellung über pneumatische Feder	24 V DC	QS-4	537606	VUVB-S-M32U-AZD-Q4-1T1L
				QS-6	537607	VUVB-S-M32U-AZD-Q6-1T1L
				QS-8	537608	VUVB-S-M32U-AZD-Q8-1T1L
				QS-10	537609	VUVB-S-M32U-AZD-Q10-1T1L
<b>4/2-Wegeventile, monostabil</b>						
	M	Steuerluftversorgung <sup>1)</sup> Rückstellung über pneumatische Feder	24 V DC	QS-4	537610	VUVB-S-M42-AZD-Q4-1T1L
				QS-6	537611	VUVB-S-M42-AZD-Q6-1T1L
				QS-8	537612	VUVB-S-M42-AZD-Q8-1T1L
				QS-10	537613	VUVB-S-M42-AZD-Q10-1T1L
				ohne Steckanschluss	537640	VUVB-S-M42-AZD-QX-1T1L
<b>4/2-Wegeventile, bistabil</b>						
	J	Steuerluftversorgung <sup>1)</sup>	24 V DC	QS-4	537614	VUVB-S-B42-ZD-Q4-1T1L
				QS-6	537615	VUVB-S-B42-ZD-Q6-1T1L
				QS-8	537616	VUVB-S-B42-ZD-Q8-1T1L
				QS-10	537617	VUVB-S-B42-ZD-Q10-1T1L
				ohne Steckanschluss	537641	VUVB-S-B42-ZD-QX-1T1L

1) Je nach Einbaulage des Selektors im Einspeisemodul intern/extern.

# Ventilinsel Typ 24 VTUB

Datenblatt – Anschlussleiste

FESTO

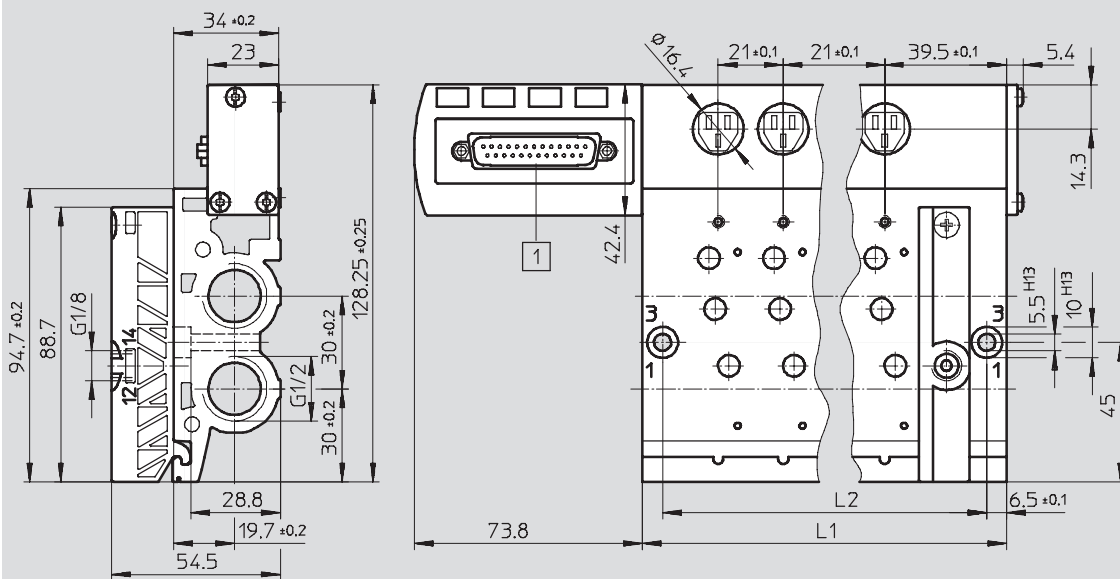
Anschlussleiste mit  
elektrischem Multipol  
VABM-...-M1

Werkstoff:  
Aluminium-Knetlegierung



## Abmessungen

Download CAD-Daten → [www.festo.com](http://www.festo.com)



1 Sub-D Stecker

## Abmessungen und Bestellangaben

Ventilplätze	L1	L2	Gewicht [g]	KBK	Teile-Nr.	Typ
4	127	114	690	2 <sup>1)</sup>	537618	VABM-B6-E-G12-4-M1
6	169	156	915	2 <sup>1)</sup>	537619	VABM-B6-E-G12-6-M1
8	211	198	1150	2 <sup>1)</sup>	537620	VABM-B6-E-G12-8-M1
10	253	240	1380	2 <sup>1)</sup>	537621	VABM-B6-E-G12-10-M1
12	295	282	1620	2 <sup>1)</sup>	537622	VABM-B6-E-G12-12-M1
16	379	366	2100	2 <sup>1)</sup>	550186	VABM-B6-E-G12-16-M1

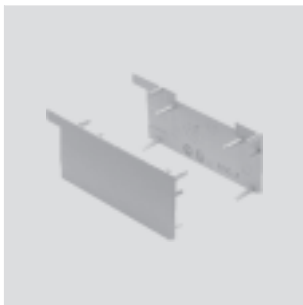
1) Korrosionsbeständigkeitsklasse 2 nach Festo Norm 940 070  
Bauteile mit mäßiger Korrosionsbeanspruchung. Außenliegende sichtbare Teile mit vorrangig dekorativer Anforderung an die Oberfläche, die im direkten Kontakt zur umgebenden industriellen Atmosphäre bzw. Medien, wie Kühl- und Schmierstoffe stehen.

# Magnetventile VUVB/Ventilinsel Typ 24 VTUB

Zubehör

## Deckel für Ventilgehäuse VAMC

Werkstoff:  
Polyamid

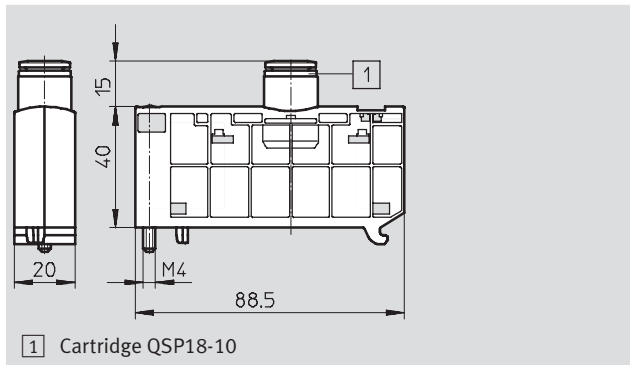


Bestellangaben		Teile-Nr.	Typ
KBK			
2 <sup>1)</sup>		537512	VAMC-B6-C

1) Korrosionsbeständigkeitsklasse 2 nach Festo Norm 940 070  
Bauteile mit mäßiger Korrosionsbeanspruchung. Außenliegende sichtbare Teile mit vorrangig dekorativer Anforderung an die Oberfläche, die im direkten Kontakt zur umgebenden industrieeüblichen Atmosphäre bzw. Medien, wie Kühl- und Schmierstoffe stehen.

## Einspeisemodul VABF

Werkstoff:  
Polyamid, verstärkt



Bestellangaben		KBK	Teile-Nr.	Typ
für elektrischen Einzelanschluss	mit Cartridge QSP18-10	2 <sup>1)</sup>	537517	VABF-B6-P1A5-Q10
für Multipolanschluss	mit Cartridge QSP18-10 und Abdeckkappe für Multipolanschluss	2 <sup>1)</sup>	537624	VABF-B6-P1A9-Q10

1) Korrosionsbeständigkeitsklasse 2 nach Festo Norm 940 070  
Bauteile mit mäßiger Korrosionsbeanspruchung. Außenliegende sichtbare Teile mit vorrangig dekorativer Anforderung an die Oberfläche, die im direkten Kontakt zur umgebenden industrieeüblichen Atmosphäre bzw. Medien, wie Kühl- und Schmierstoffe stehen.

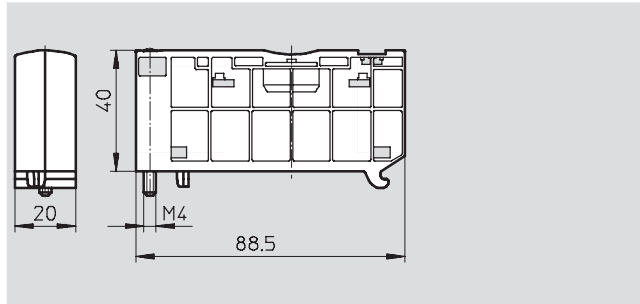
# Magnetventile VUVB/Ventilinsel Typ 24 VTUB

Zubehör

FESTO

## Abdeckplatte VABB

Werkstoff:  
Polyamid, verstärkt

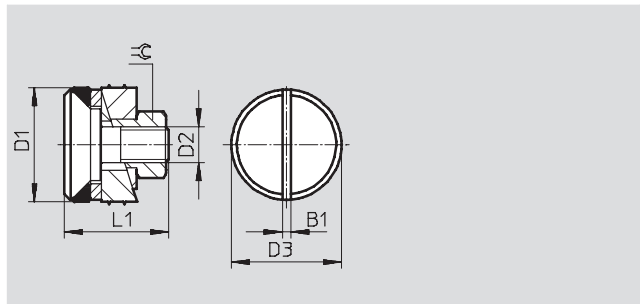


Bestellangaben		KBK	Teile-Nr.	Typ
für elektrischen Einzelanschluss	–	2 <sup>1)</sup>	537513	VABB-B6-E
für Multipolanschluss	mit Abdeckkappe für Multipolanschluss	2 <sup>1)</sup>	537623	VABB-B6-ET

1) Korrosionsbeständigkeitsklasse 2 nach Festo Norm 940 070  
Bauteile mit mäßiger Korrosionsbeanspruchung. Außenliegende sichtbare Teile mit vorrangig dekorativer Anforderung an die Oberfläche, die im direkten Kontakt zur umgebenden industriellen Atmosphäre bzw. Medien, wie Kühl- und Schmierstoffe stehen.

## Trennelement für Druckzonen VABD

Werkstoff:  
Stahl



Abmessungen und Bestellangaben									
Anschlussleiste	B1	D1	D2	D3	L1	∅	KBK	Teile-Nr.	Typ
G <sup>1</sup> / <sub>4</sub>	1,6	11,7	M4	11,3	13,9	7	2 <sup>1)</sup>	537515	VABD-B6-14-P-C
G <sup>1</sup> / <sub>2</sub>	1,4	19	M6	18,3	17,3	10	2 <sup>1)</sup>	537516	VABD-B6-12-P-C

1) Korrosionsbeständigkeitsklasse 2 nach Festo Norm 940 070  
Bauteile mit mäßiger Korrosionsbeanspruchung. Außenliegende sichtbare Teile mit vorrangig dekorativer Anforderung an die Oberfläche, die im direkten Kontakt zur umgebenden industriellen Atmosphäre bzw. Medien, wie Kühl- und Schmierstoffe stehen.

# Magnetventile VUVB/Ventilinsel Typ 24 VTUB

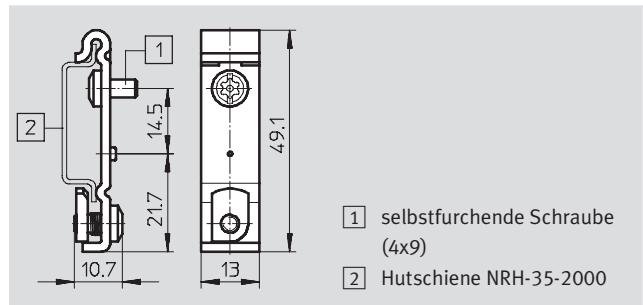
Zubehör

FESTO

## Hutschienenbefestigung VAME

Werkstoff:

Stahl




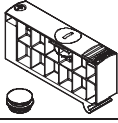
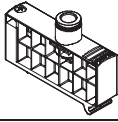
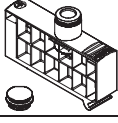
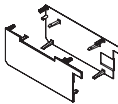
Bestellangaben		Teile-Nr.	Typ
KBK			
2 <sup>1)</sup>		537514	VAME-B6-T

1) Korrosionsbeständigkeitsklasse 2 nach Festo Norm 940 070  
Bauteile mit mäßiger Korrosionsbeanspruchung. Außenliegende sichtbare Teile mit vorrangig dekorativer Anforderung an die Oberfläche, die im direkten Kontakt zur umgebenden industriellen Atmosphäre bzw. Medien, wie Kühl- und Schmierstoffe stehen.

# Magnetventile VUVB/Ventilinsel Typ 24 VTUB

Zubehör

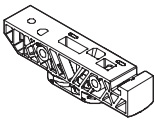
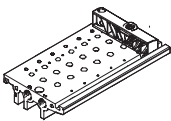
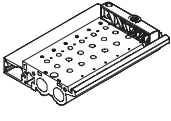
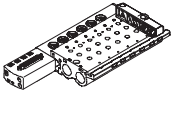

**FESTO**

Bestellangaben					
	Code	Ventilfunktion	Spannung	Pneumatischer Anschluss	Teile-Nr. Typ
<b>Abdeckplatte für Reserveplatz</b>					
	L	für elektrischen Einzelanschluss	–	–	<b>537513 VABB-B6-E</b>
	L	für Multipolanschluss mit Abdeckkappe für elektrischen Multipolanschluss	–	–	<b>537623 VABB-B6-ET</b>
<b>Einspeisemodul</b>					
	S	Zusatzeinspeisung für elektrischen Einzelanschluss	–	QS-10	<b>537517 VABF-B6-P1A5-Q10</b>
	S	Zusatzeinspeisung für Multipolanschluss mit Abdeckkappe für elektrischen Multipolanschluss	–	QS-10	<b>537624 VABF-B6-P1A9-Q10</b>
	–	variable Platte aus der wahlweise durch Kombination mit Blindstopfen eine Anschlussplatte oder durch Kombination mit Cartrige ein Einspeisemodul entsteht		–	<b>537532 VABF-B6-P1A5-Q</b>
<b>Deckel für Ventilgehäuse</b>					
	C	Ventildesign mit Abdeckung	–	–	<b>537512 VAMC-B6-C</b>

# Magnetventile VUVB/Ventilinsel Typ 24 VTUB

Zubehör


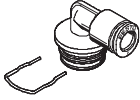
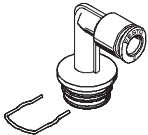
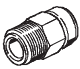
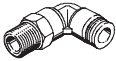
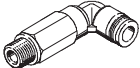
FESTO

Bestellangaben						
	Code	Beschreibung	Ventil- plätze	Anschluss Druckversorgung	Teile-Nr.	Typ
<b>Anschlussplatte für Einzelventil</b>						
	-	Steuerluftversorgung intern	1	Cartridge	<b>537518</b>	<b>VABS-B6-PB-Q-B</b>
	-	Steuerluftversorgung extern	1	Cartridge	<b>537519</b>	<b>VABS-B6-PB-Q</b>
<b>Anschlussleiste für elektrischen Einzelanschluss</b>						
	-		2	G $\frac{1}{4}$	<b>537500</b>	<b>VABM-B6-E-G14-2</b>
			3		<b>545815</b>	<b>VABM-B6-E-G14-3</b>
			4		<b>537501</b>	<b>VABM-B6-E-G14-4</b>
			5		<b>545816</b>	<b>VABM-B6-E-G14-5</b>
			6		<b>537502</b>	<b>VABM-B6-E-G14-6</b>
			7		<b>545817</b>	<b>VABM-B6-E-G14-7</b>
			8		<b>537503</b>	<b>VABM-B6-E-G14-8</b>
			9		<b>545818</b>	<b>VABM-B6-E-G14-9</b>
			10		<b>537504</b>	<b>VABM-B6-E-G14-10</b>
			11		<b>545819</b>	<b>VABM-B6-E-G14-11</b>
			12		<b>537505</b>	<b>VABM-B6-E-G14-12</b>
		-			2	G $\frac{1}{2}$
			3	<b>545820</b>	<b>VABM-B6-E-G12-3</b>	
			4	<b>537507</b>	<b>VABM-B6-E-G12-4</b>	
			5	<b>545821</b>	<b>VABM-B6-E-G12-5</b>	
			6	<b>537508</b>	<b>VABM-B6-E-G12-6</b>	
			7	<b>545822</b>	<b>VABM-B6-E-G12-7</b>	
			8	<b>537509</b>	<b>VABM-B6-E-G12-8</b>	
			9	<b>545823</b>	<b>VABM-B6-E-G12-9</b>	
			10	<b>537510</b>	<b>VABM-B6-E-G12-10</b>	
			11	<b>545824</b>	<b>VABM-B6-E-G12-11</b>	
			12	<b>537511</b>	<b>VABM-B6-E-G12-12</b>	
			16	<b>564835</b>	<b>VABM-B6-E-G12-16</b>	
<b>Anschlussleiste für Ventilinsel mit Multipolanschluss</b>						
	-		4	G $\frac{1}{2}$	<b>537618</b>	<b>VABM-B6-E-G12-4-M1</b>
			6		<b>537619</b>	<b>VABM-B6-E-G12-6-M1</b>
			8		<b>537620</b>	<b>VABM-B6-E-G12-8-M1</b>
			10		<b>537621</b>	<b>VABM-B6-E-G12-10-M1</b>
			12		<b>537622</b>	<b>VABM-B6-E-G12-12-M1</b>
			16		<b>550186</b>	<b>VABM-B6-E-G12-16-M1</b>
<b>Trennelement</b>						
	TP, TS, TR	für Kanaltrennung	-	G $\frac{1}{4}$	<b>537515</b>	<b>VABD-B6-14-P-C</b>
			-	G $\frac{1}{2}$	<b>537516</b>	<b>VABD-B6-12-P-C</b>

# Magnetventile VUVB/Ventilinsel Typ 24 VTUB

Zubehör

FESTO


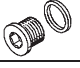




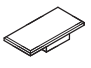
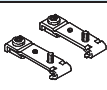
Bestellangaben					
	Code	Beschreibung	Schlauch- Außen-Ø	Packungseinheit	Teile-Nr. Typ
<b>Cartridge mit Steckanschluss</b>					
	-	gerade	4 mm	10 Stück	<b>130839</b> QSPK18-4
	-	Anschluss-Ø 18 mm	6 mm	10 Stück	<b>130840</b> QSPK18-6
	-		8 mm	10 Stück	<b>130841</b> QSPK18-8
	-		10 mm	10 Stück	<b>130842</b> QSPK18-10
	-	L-Form	4 mm	10 Stück	<b>130843</b> QSPLK18-4
	-	Anschluss-Ø 18 mm	6 mm	10 Stück	<b>130844</b> QSPLK18-6
	-		8 mm	10 Stück	<b>130845</b> QSPLK18-8
	-		10 mm	10 Stück	<b>132639</b> QSPLK18-10
	-		3/8"	10 Stück	<b>132641</b> QSPLK18-3/8-U
	-	L-Form lang	4 mm	10 Stück	<b>130846</b> QSPLLK18-4
	-	Anschluss-Ø 18 mm	6 mm	10 Stück	<b>130847</b> QSPLLK18-6
	-		8 mm	10 Stück	<b>130848</b> QSPLLK18-8
	-		10 mm	10 Stück	<b>132640</b> QSPLLK18-10
	-		3/8"	10 Stück	<b>132642</b> QSPLLK18-3/8-U
<b>Steckverschraubung</b> <span style="float: right;">Datenblätter → Internet: quick star</span>					
	-	mit Dichtring	6 mm	10 Stück	<b>186096</b> QS-G1/8-6
	-	Anschluss G1/8	8 mm	10 Stück	<b>186098</b> QS-G1/8-8
	-		mit Dichtring	6 mm	10 Stück
	-	Anschluss G1/4	8 mm	10 Stück	<b>186099</b> QS-G1/4-8
	-		10 mm	10 Stück	<b>186101</b> QS-G1/4-10
	-		12 mm	10 Stück	<b>186350</b> QS-G1/4-12
	-	mit Dichtring	12 mm	1 Stück	<b>186104</b> QS-G1/2-12
	-	Anschluss G1/2	16 mm	1 Stück	<b>186105</b> QS-G1/2-16
	-		Anschluss R1/4	6 mm	10 Stück
	-		8 mm	10 Stück	<b>153005</b> QS-1/4-8
	-		10 mm	10 Stück	<b>153007</b> QS-1/4-10
	-		12 mm	10 Stück	<b>164980</b> QS-1/4-12
	-	Anschluss R1/2	10 mm	1 Stück	<b>190646</b> QS-1/2-10
-	12 mm		1 Stück	<b>153010</b> QS-1/2-12	
-	16 mm		1 Stück	<b>153011</b> QS-1/2-16	
<b>L-Steckverschraubung</b> <span style="float: right;">Datenblätter → Internet: quick star</span>					
	-	mit Dichtring	6 mm	10 Stück	<b>186117</b> QSL-G1/8-6
	-	Anschluss G1/8	8 mm	10 Stück	<b>186119</b> QSL-G1/8-8
	-		mit Dichtring	6 mm	10 Stück
	-	Anschluss G1/4	8 mm	10 Stück	<b>186120</b> QSL-G1/4-8
	-		10 mm	10 Stück	<b>186122</b> QSL-G1/4-10
	-		12 mm	10 Stück	<b>186351</b> QSL-G1/4-12
	-	mit Dichtring	12 mm	1 Stück	<b>186125</b> QSL-G1/2-12
	-	Anschluss G1/2	16 mm	1 Stück	<b>186126</b> QSL-G1/2-16
	-				
<b>L-Steckverschraubung, lang</b> <span style="float: right;">Datenblätter → Internet: quick star</span>					
	-	mit Dichtring	6 mm	10 Stück	<b>186129</b> QSL-G1/4-6
	-	Anschluss G1/4	8 mm	10 Stück	<b>186131</b> QSL-G1/4-8
	-		10 mm	10 Stück	<b>186133</b> QSL-G1/4-10
	-		mit Dichtring	12 mm	1 Stück
	-	Anschluss G1/2	16 mm	1 Stück	<b>190665</b> QSL-G1/2-16
-					



# Magnetventile VUVB/Ventilinsel Typ 24 VTUB

Zubehör

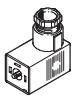
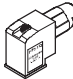
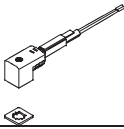
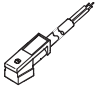
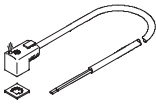
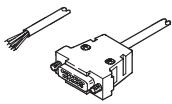
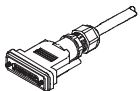

**FESTO**

Bestellangaben					
	Code	Beschreibung	Packungseinheit	Teile-Nr.	Typ
<b>Blindstopfen</b>					
	-	Anschluss-Ø 18 mm	10 Stück	<b>537533</b>	<b>QSPC18</b>
	-	für Gewinde G $\frac{1}{4}$	10 Stück	<b>3569</b>	<b>B-<math>\frac{1}{4}</math></b>
	-	für Gewinde G $\frac{1}{2}$	10 Stück	<b>3571</b>	<b>B-<math>\frac{1}{2}</math></b>
<b>Adapter</b>					
	-	für Gewinde G $\frac{1}{8}$	10 Stück	<b>545921</b>	<b>NPFA-A-P18-G18-F</b>
	-	für Gewinde G $\frac{1}{4}$	10 Stück	<b>545922</b>	<b>NPFA-A-P18-G14-F</b>
<b>Schalldämpfer</b> <span style="float: right;">Datenblätter → Internet: u</span>					
	-	für Gewinde G $\frac{1}{4}$	1 Stück	<b>165004</b>	<b>UC-<math>\frac{1}{4}</math></b>
	-	für Gewinde G $\frac{1}{4}$	1 Stück	<b>2316</b>	<b>U-<math>\frac{1}{4}</math></b>
	-	für Gewinde G $\frac{1}{4}$	1 Stück	<b>6842</b>	<b>U-<math>\frac{1}{4}</math>-B</b>
	-	für Gewinde G $\frac{1}{2}$	1 Stück	<b>6844</b>	<b>U-<math>\frac{1}{2}</math>-B</b>
<b>Bezeichnungsschild</b>					
	-	Lieferumfang 24 Stück im Rahmen		<b>161937</b>	<b>IBS-9x17</b>
	-	Lieferumfang 80 Stück im Rahmen		<b>197259</b>	<b>MH-BZ-80X</b>
	-	Lieferumfang 64 Stück im Rahmen		<b>18576</b>	<b>IBS-6x10</b>
<b>Hutschienebefestigung</b>					
	H	Befestigung der Anschlussblöcke für Hutschiene nach EN 60715-TH35	-	1 Stück	<b>537514</b> <b>VAME-B6-T</b>

# Magnetventile VUVB/Ventilinsel Typ 24 VTUB

Zubehör

FESTO

Bestellangaben					
	Code	Beschreibung	Spannung [V]	Kabellänge [m]	Teile-Nr. Typ
Steckdose					Datenblätter → Internet: mssd-eb
	-	mit Schraubklemmen, zum Selbstkonfektionieren	bis 250 AC	-	<b>151687</b> <b>MSSD-EB</b>
	C		bis 250 AC	-	<b>539712</b> <b>MSSD-EB-M12</b>
	-	mit Schneidklemmtechnik, zum Selbstkonfektionieren	bis 250 AC	-	<b>192745</b> <b>MSSD-EB-S-M14</b>
Steckdosenleitung für elektrischen Einzelanschluss					Datenblätter → Internet: kmeb
	-	Schaltzustandsanzeige mit LED Polyvinylchlorid	24 DC	2,5	<b>151688</b> <b>KMEB-1-24-2,5-LED</b>
			24 DC	5	<b>151689</b> <b>KMEB-1-24-5-LED</b>
		Polyvinylchlorid	bis 240 AC	2,5	<b>151690</b> <b>KMEB-1-230AC-2,5</b>
			bis 240 AC	5	<b>151691</b> <b>KMEB-1-230AC-5</b>
	C1	Schaltzustandsanzeige mit LED, Polyurethan	24 DC	2,5	<b>174844</b> <b>KMEB-2-24-2,5-LED</b>
	C2	Schaltzustandsanzeige mit LED, Polyurethan	24 DC	5	<b>174845</b> <b>KMEB-2-24-5-LED</b>
	C1	Polyurethan	bis 230 AC	2,5	<b>174846</b> <b>KMEB-2-230AC-2,5</b>
	C2	Polyurethan	bis 230 AC	5	<b>174847</b> <b>KMEB-2-230AC-5</b>
	-	Schaltzustandsanzeige mit LED Polyvinylchlorid	24 DC	2,5	<b>547268</b> <b>KMEB-3-24-2,5-LED</b>
			24 DC	5	<b>547269</b> <b>KMEB-3-24-5-LED</b>
		Polyvinylchlorid	24 DC	2,5	<b>547270</b> <b>KMEB-3-24-2,5</b>
			24 DC	5	<b>547271</b> <b>KMEB-3-24-5</b>
Anschlussleitung für Multipol IP40					
	-	Sub-D 25-polig, bis 20 Spulen Polyvinylchlorid	24 DC	2,5	<b>530046</b> <b>KMP6-25P-20-2,5</b>
	-		24 DC	5	<b>530047</b> <b>KMP6-25P-20-5</b>
	-		24 DC	10	<b>530048</b> <b>KMP6-25P-20-10</b>
	-	Sub-D 25-polig, bis 12 Spulen Polyvinylchlorid	24 DC	2,5	<b>530049</b> <b>KMP6-25P-12-2,5</b>
	-		24 DC	5	<b>530050</b> <b>KMP6-25P-12-5</b>
	-		24 DC	10	<b>530051</b> <b>KMP6-25P-12-10</b>
Anschlussleitung für Multipol IP65					
	M1	Sub-D 25-polig, bis 12 Spulen Polyvinylchlorid	24 DC	2,5	<b>538222</b> <b>NEBV-S1G25-K-2,5-N-LE15</b>
	M2		24 DC	5	<b>538223</b> <b>NEBV-S1G25-K-5-N-LE15</b>
	M3		24 DC	10	<b>538224</b> <b>NEBV-S1G25-K-10-N-LE15</b>
	M1	Sub-D 25-polig, bis 24 Spulen Polyvinylchlorid	24 DC	2,5	<b>538225</b> <b>NEBV-S1G25-K-2,5-N-LE25</b>
	M2		24 DC	5	<b>538226</b> <b>NEBV-S1G25-K-5-N-LE25</b>
	M3		24 DC	10	<b>538227</b> <b>NEBV-S1G25-K-10-N-LE25</b>
Leuchtdichtung					
	-	zur Anzeige des Signalzustandes	12 ... 24 DC	-	<b>151717</b> <b>MEB-LD-12-24DC</b>
	-		bis 230 AC	-	<b>151718</b> <b>MEB-LD-230AC</b>