

Verschlauchungs-Werkzeuge

FESTO



Verschlauchungs-Werkzeuge

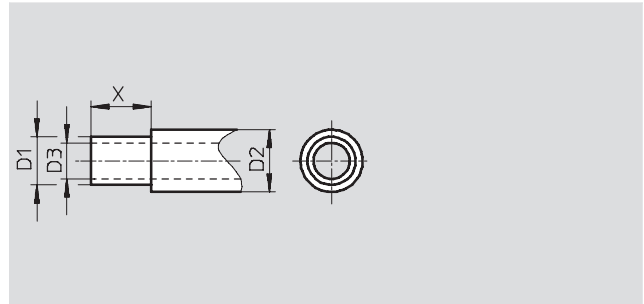
Datenblatt

Schlauchsneider PAN-V0S

für flammhemmende PAN-V0

Schläuche

Der integrierte Anschlag gewährleistet, dass die PVC-Ummantelung des Schlauches PAN-V0 immer auf die richtige Länge gekürzt wird. Durch die Anordnung der Schneidmesser wird der innenliegende Polyamid-Schlauch nicht beschädigt.



Abmessungen und Bestellangaben					
Für Schlauch- Außen-Ø [mm]	D1 Ø [mm]	D2 Ø	D3 Ø	X	Teile-Nr. Typ
6	6	8	4	17	160 554 PAN-V0S-6/8
8	8	10	6	18	
10	10	12	7,5	20	160 555 PAN-V0S-10/12
12	12	14	9	23	

Spezialschneider PXS-B

für Flexopneu-Schlauch



Bestellangaben	
	Teile-Nr. Typ
Spezialschneider	11 572 PXS-B

Demontagezange ZDS

mit Schneide zum Demontieren von Kunststoffschlauch PP-3, PU-3, PP-4, PU-4 auf Stecknippel



Bestellangaben	
	Teile-Nr. Typ
für Schlauch NW3	9 090 ZDS-PK-3
für Schlauch NW4	9 522 ZDS-PK-4

Verschlauchungs-Werkzeuge

Datenblatt

FESTO

Montagezange ZMS-PK-3/4

mit Schneide zum Aufstecken von Kunststoffschlauch PP-3, PU-3, PP-4, PU-4 auf Stecknippel ZDS-PK-4 ist nur für Einzelzahn-Nippel geeignet.



Bestellangaben		
	Teile-Nr.	Typ
Montagezange	9 341	ZMS-PK-3/4

Rohrschneider ZR

Der Rohrschneider ZR dient zum Ablängen von Kunststoffrohren Typ PQ-PA bis 28 mm Außendurchmesser. Er ist nicht geeignet für Schläuche mit Metallummantelung.



Bestellangaben		
	Teile-Nr.	Typ
Rohrschneider	194 592	ZR

Rohr-/Schlauchschnneider ZRS

Der Rohr-/Schlauchschnneider ZRS dient zum Ablängen von Kunststoff- und Nitrilkautschuk-Schläuchen mit und ohne Textileinlage bis 20 mm Außendurchmesser. Er ist nicht geeignet für Schläuche mit Metallummantelung. Zusätzlich hat er einen Sicherheitsbügel gegen unbeabsichtigtes Öffnen integriert.



Bestellangaben		
	Teile-Nr.	Typ
Rohr-/Schlauchschnneider mit 2 Ersatzklingen	7 658	ZRS
10 Ersatzklingen für Rohr-/Schlauchschnneider	218 606	ZRS 10Pack