

# Signalwandler SVE4

Lieferübersicht



- Signalbereich 0 ... 10 V, 0 ... 20 mA oder für Positionssensoren SMH-S1-HG
- Schaltausgang 2x PNP oder 2x NPN
- Schaltfunktion frei programmierbar
- Montage direkt, auf Hutschiene oder mit Adapterplatte

Ausführliche Produktinformationen  
 → [www.festo.com/catalogue/sve4](http://www.festo.com/catalogue/sve4)

## Typenschlüssel

SVE4 - US - R - H M8 - 2P - M8

Typ	
SVE4	Signalwandler

Signalbereich	
US	0 ... 10 V
IS	0 ... 20 mA
HS	angepasst für Positionssensoren SMH-S1-HG

Anzeige und Bedienung	
R	Schaltzustandsanzeige mit LED; Teachtasten

Montage	
H	HutschieneMontage

Elektrischer Anschluss (Signaleingang)	
M8	Dose M8x1, 4-polig

Schaltausgang	
2P	2x PNP
2N	2x NPN

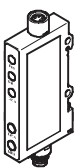
Elektrischer Anschluss (Schaltausgang)	
M8	Stecker M8x1, 4-polig

# Signalwandler SVE4

Datenblatt

**FESTO**

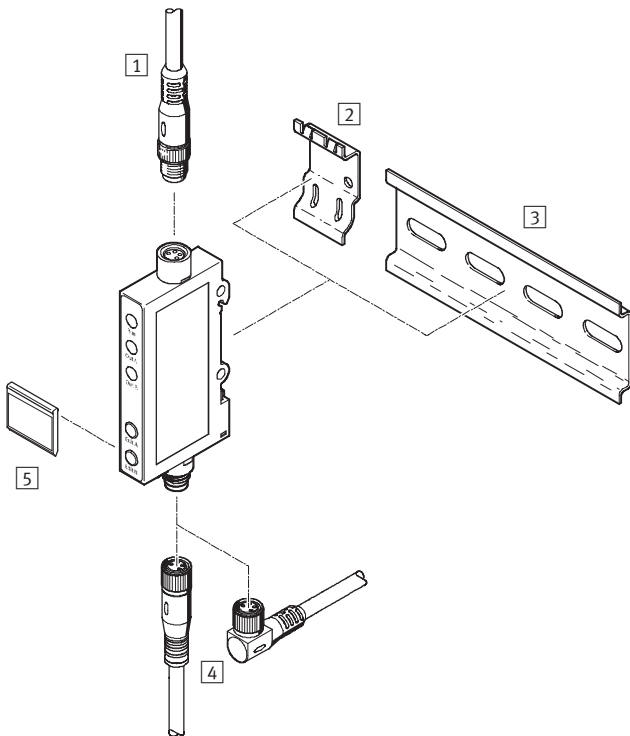
Technische Daten			
Typ	SVE4-US	SVE4-IS	SVE4-HS
Elektrische Daten			
Signalbereich	0 ... 10 ± 0,3 V	0 ... 20 ± 0,6 mA	angepasst für Positionssensoren SMH-S1-HG
Schaltausgang	2x PNP 2x NPN		
Schaltelementfunktion	umschaltbar		
Schaltfunktion	frei programmierbar		
Einstellmöglichkeiten	Teach-In		
Betriebsspannungsbereich [V DC]	10 ... 30		
Elektrischer Anschluss	Eingang	Dose M8x1, 4-polig, nach EN 60947-5-2	
	Ausgang	Stecker M8x1, 4-polig, nach EN 60947-5-2	
Kurzschlussfestigkeit	taktend		
Verpolungsschutz	für alle elektrischen Anschlüsse		für Betriebsspannung und Schaltausgänge
Überlastfestigkeit	vorhanden		
Betriebs- und Umweltbedingungen			
Umgebungstemperatur [°C]	-20 ... 70		
UL-Umgebungstemperatur [°C]	-20 ... 60		
CE-Zeichen (siehe Konformitätserklärung)	nach EU-EMV-Richtlinie		
Zulassung	c UL us - Listed (OL)		
	C-Tick		
Schutzart	IP65		
Werkstoffe			
Gehäuse	Acrylbutadienstyrol		
Werkstoff-Hinweis	Kupfer- und PTFE-frei		

Bestellangaben					
Ausführung	Signalbereich	Schaltausgang PNP		Schaltausgang NPN	
		Teile-Nr.	Typ	Teile-Nr.	Typ
	0 ... 10 ± 0,3 V	<b>544 217</b>	<b>SVE4-US-R-HM8-2P-M8</b>	<b>544 220</b>	<b>SVE4-US-R-HM8-2N-M8</b>
	0 ... 20 ± 0,6 mA	<b>544 218</b>	<b>SVE4-IS-R-HM8-2P-M8</b>	<b>544 221</b>	<b>SVE4-IS-R-HM8-2N-M8</b>
	angepasst für Positionssensoren SMH-S1-HG	<b>544 216</b>	<b>SVE4-HS-R-HM8-2P-M8</b>	<b>544 219</b>	<b>SVE4-HS-R-HM8-2N-M8</b>

# Signalwandler SVE4

Peripherieübersicht

FESTO



Zubehör	
1	Verbindungsleitung Signaleingang
2	Adapterplatte SXE3-W
3	Tragschiene nach DIN EN 60715
4	Verbindungsleitung Schaltausgang
5	Schilderträger SXE3 (im Lieferumfang enthalten)

Bestellangaben – Verbindungsleitungen Signaleingang			
Datenblätter → Internet: nebu			
	Anzahl Adern	Kabel-länge [m]	Teile-Nr. Typ
M8x1, Stecker gerade			
	4	2,5	<b>554 035 NEBU-M8G4-K-2.5-M8G4</b>
		0,1 ... 25	Konfigurator für die einfache Auswahl anwendungsspezifischer Verbindungsleitungen → Internet: nebu

Bestellangaben – Verbindungsleitungen Schaltausgang			
Datenblätter → Internet: nebu			
	Anzahl Adern	Kabel-länge [m]	Teile-Nr. Typ
M8x1, Dose gerade			
	4	2,5	<b>541 342 NEBU-M8G4-K-2.5-LE4</b>
		5	<b>541 343 NEBU-M8G4-K-5-LE4</b>
M8x1, Dose gewinkelt			
	4	2,5	<b>541 344 NEBU-M8W4-K-2.5-LE4</b>
		5	<b>541 345 NEBU-M8W4-K-5-LE4</b>

Hinweis  
 Weitere Varianten von Verbindungsleitungen können über den Produktbaukasten NEBU → Internet: nebu konfiguriert und bestellt werden.

Bestellangaben – Adapterplatte	
	Teile-Nr. Typ
	<b>540 214 SXE3-W</b>