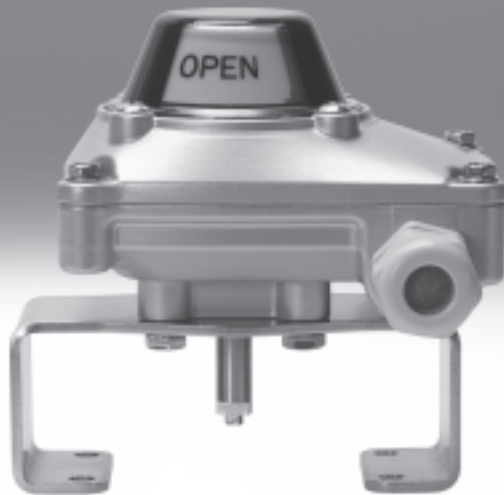


Endtasteranbauten

FESTO



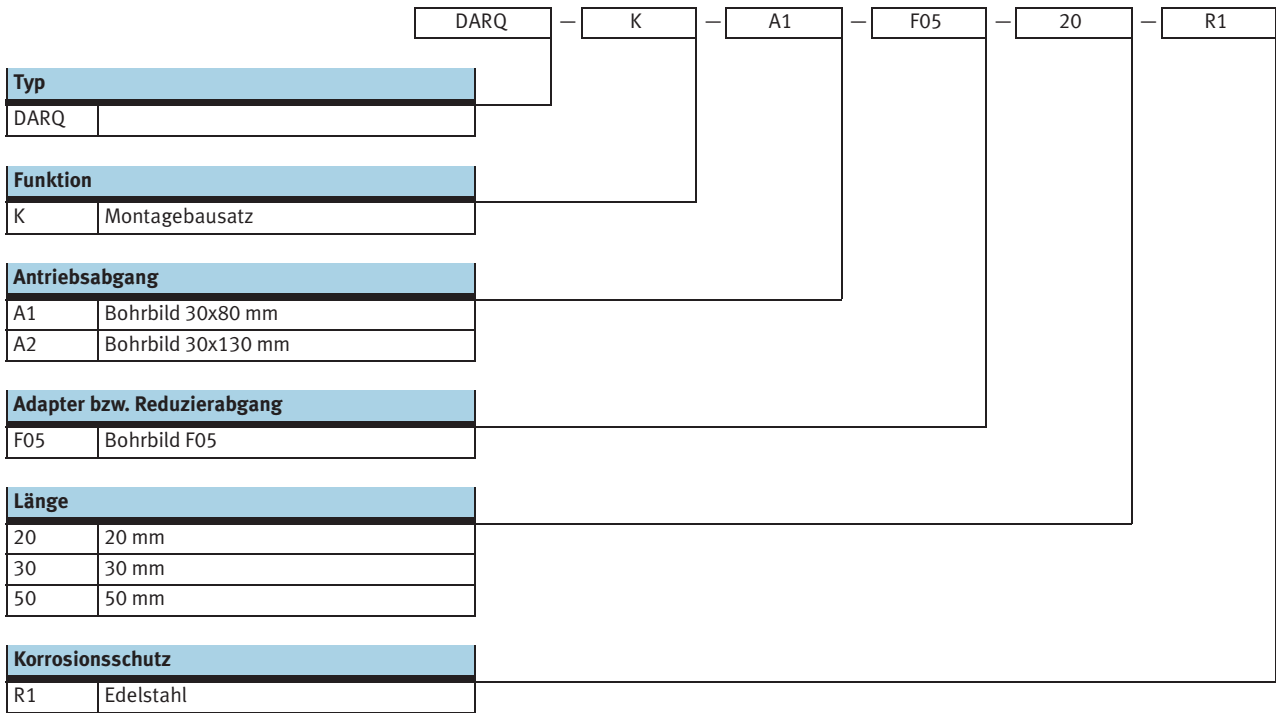
Endtasteranbauten SRBF

Typenschlüssel

		SRBF	CA3	YR90	MW	22A	C2M20
Typ							
SRBF	Endtasteranbau						
Bauart							
C	Sensorbox						
Mechanische Schnittstelle							
A3	Montagebrücke, Bohrbild 30x80 mm, für Antriebe mit Wellenhöhe 20 mm						
A4	Montagebrücke, Bohrbild 30x80 mm, für Antriebe mit Wellenhöhe 30 mm						
A5	Montagebrücke, Bohrbild 30x130 mm, für Antriebe mit Wellenhöhe 30 mm						
A6	Montagebrücke, Bohrbild 30x130 mm, für Antriebe mit Wellenhöhe 50 mm						
Anzeigeart							
YR	Stellungsanzeige gelb/rot						
Messbereich							
90	0 ... 90°						
Sensorprinzip							
MW	Kontakt potentialfrei, Wechsler						
Nennbetriebsspannung							
22A	250V AC						
Elektrischer Anschluss							
C2	Schraubklemme						
Kabelverschraubung							
M20	M20x1,5, Metall						

Montagebausatz DARQ

Typenschlüssel



Endtasteranbauten SRBF

Datenblatt

- Endtasteranbau mit zwei mechanischen Schaltern in lackiertem Aluminium Gehäuse
- Mit 8 - poligem Klemmenblock und gelb-roter Sichtanzeige



Allgemeine Technische Daten		
Einstellbereich	[°]	0 ... 90
Winkelerfassung		
Basierend auf Norm		ISO 5211, DIN EN 60947-5-1
Befestigungsart		mit Zubehör auf Flansch nach ISO 5211
Bauform		eckig
Einbaulage		beliebig
Messprinzip		für Näherungsschalter mechanisch, elektrisch
Schaltelementfunktion		Wechsler
Betriebsspannungsbereich	Gleichspannung DC [V]	0 ... 24
	Wechselspannung AC [V]	0 ... 250
Max. Schaltleistung	Gleichspannung DC [W]	36
	Wechselspannung AC [VA]	1770
Isolationsspannung	[V]	250
Stoßspannungsfestigkeit	[kV]	4
Anschließbarer Leiter-Nennquerschnitt	[mm ²]	0,5 ... 1,5
CE-Zeichen		nach EU-Niederspannungsrichtlinie
LABS-Kriterium		LABS-frei nach FN 942010
Schutzart		IP67
Umgebungstemperatur	[°C]	-25 ... +80
Verschmutzungsgrad		3

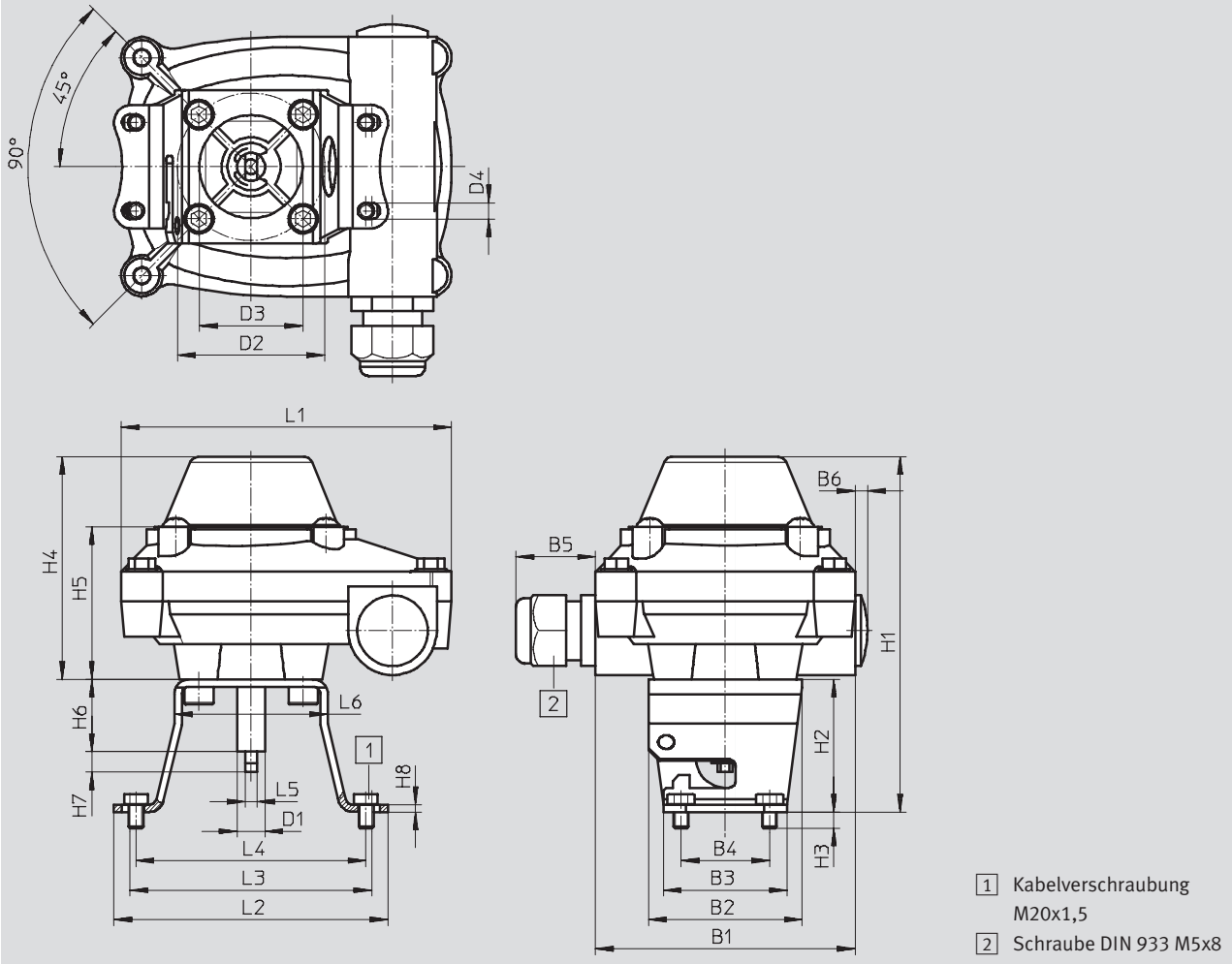
Werkstoffe		
1	Gehäuse	Alu-Druckguss, lackiert
2	Schrauben	hochlegierter Stahl rostfrei
3	Befestigung	hochlegierter Stahl
-	Werkstoff-Hinweis	LABS-haltige Stoffe enthalten, RoHS konform

Endtasteranbauten SRBF

Datenblatt

Abmessungen

Download CAD-Daten → www.festo.com



	B1	B2	B3	B4	B5	B6	D1	D2	D3	D4	H1	H2
SRBF-CA3- ...	88	52	42	30	27	4,3	9,5	50	35	5,5	121	45

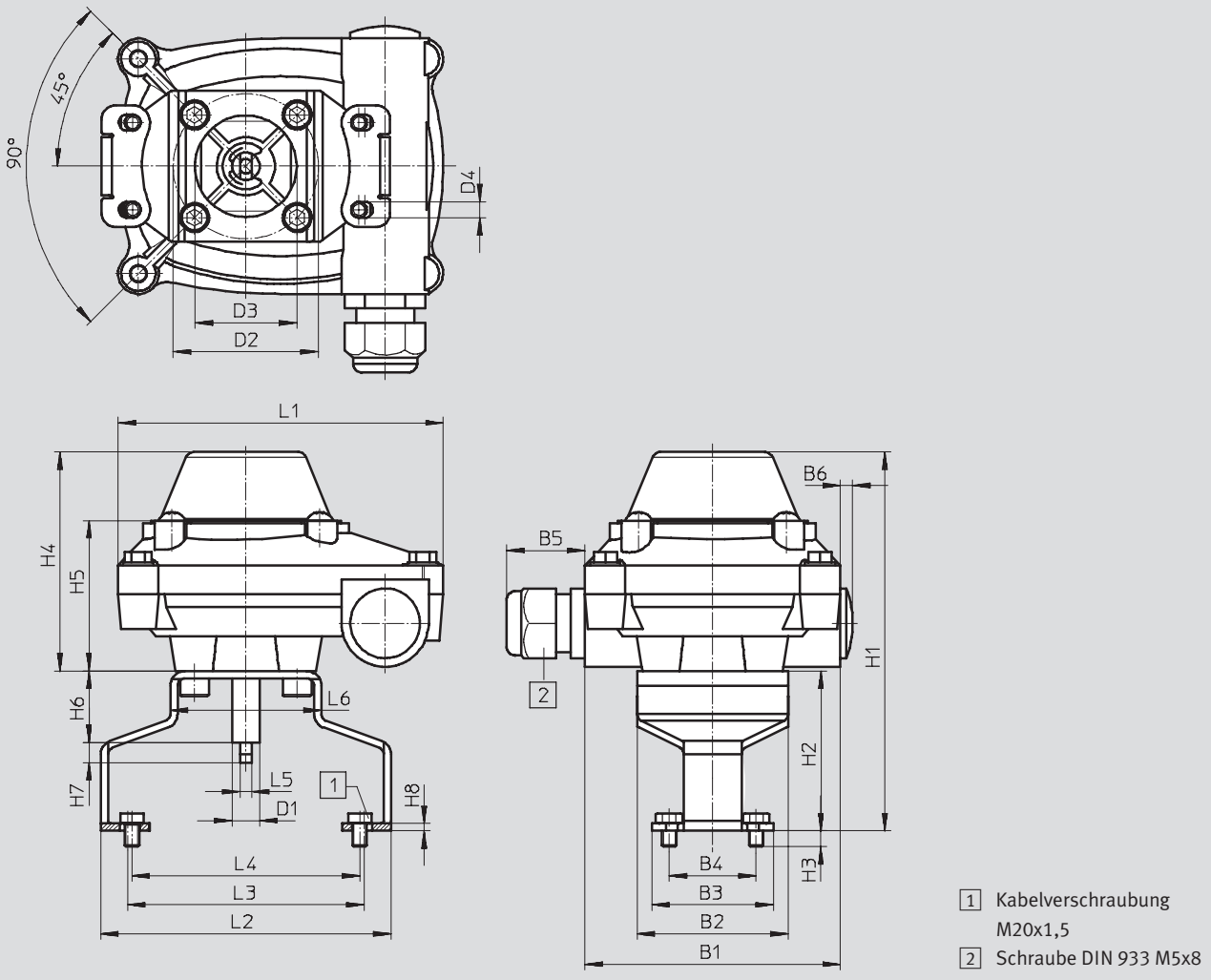
	H3	H4	H5	H6	H7	H8	L1	L2	L3	L4	L5	L6
SRBF-CA3- ...	5,5	75,5	51,8	24,5	7	2,5	112	93	82	78	4	52

Endtasteranbauten SRBF

Datenblatt

Abmessungen

Download CAD-Daten → www.festo.com



	B1	B2	B3	B4	B5	B6	D1	D2	D3	D4	H1	H2
SRBF-CA4- ...	88	52	42	30	27	4,3	9,5	50	35	5,5	131	55

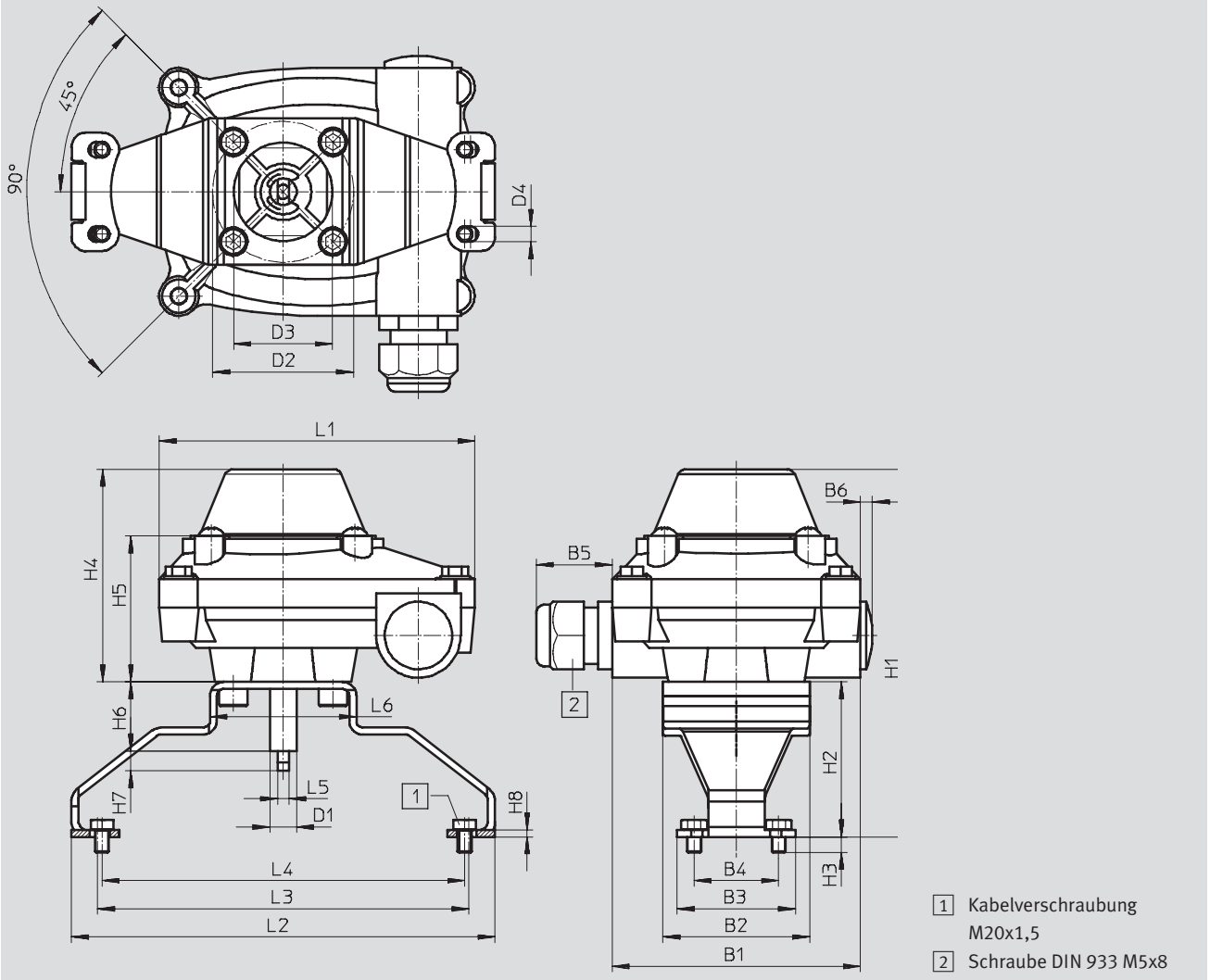
	H3	H4	H5	H6	H7	H8	L1	L2	L3	L4	L5	L6
SRBF-CA4- ...	5,5	75,5	51,8	24,5	7	2,5	112	100	81,5	78,5	4	52

Endtasteranbauten SRBF

Datenblatt

Abmessungen

Download CAD-Daten → www.festo.com



	B1	B2	B3	B4	B5	B6	D1	D2	D3	D4	H1	H2
SRBF-CA5- ...	88	52	42	30	27	4,3	9,5	50	35	5,5	131	55
SRBF-CA6- ...	88	52	42	30	27	4,3	9,5	50	35	5,5	151	75

	H3	H4	H5	H6	H7	H8	L1	L2	L3	L4	L5	L6
SRBF-CA5- ...	5,5	75,5	51,8	24,5	7	2,5	112	150,3	131,7	128,7	4	52
SRBF-CA6- ...	5,5	75,5	51,8	24,5	7	2,5	112	150	131,5	128,5	4	52

Bestellangaben

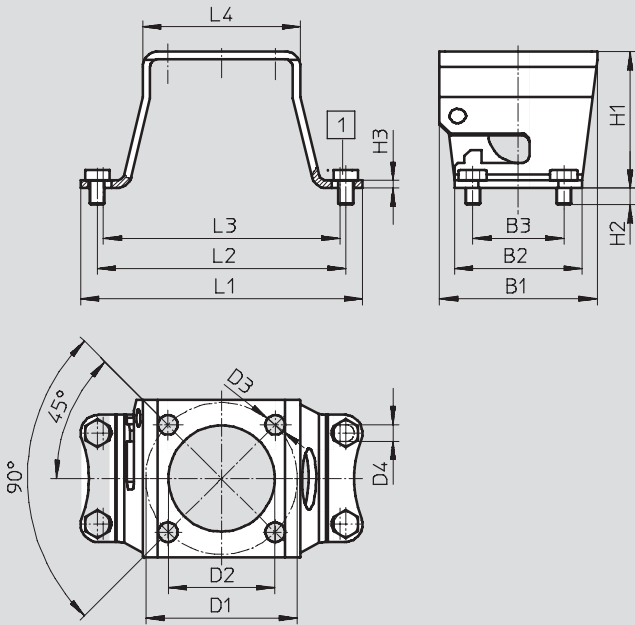
	Kurzbeschreibung	Abmessungen Montagebrücke [mm]	Gewicht [g]	Teile-Nr.	Typ
	Endtasteranbau mit zwei mechanischen Schaltern, inclusive Montagebrücke	30x80	655	1152495	SRBF-CA3-YR90-MW-22A-C2M20
		30x80	680	1152496	SRBF-CA4-YR90-MW-22A-C2M20
		30x130	710	1152497	SRBF-CA5-YR90-MW-22A-C2M20
		30x130	725	1152498	SRBF-CA6-YR90-MW-22A-C2M20

Endtasteranbauten SRBF

Datenblatt

Abmessungen

Download CAD-Daten → www.festo.com

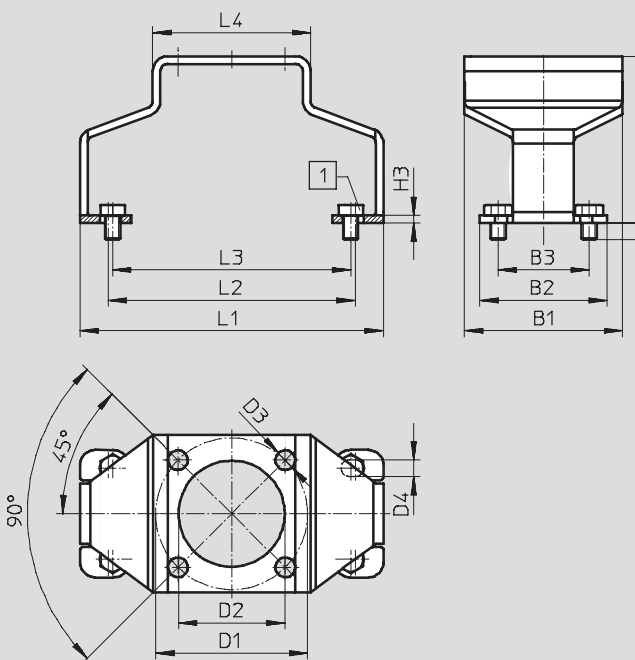


1 Schraube DIN 933 M5x8

	B1	B2	B3	D1	D2	D3	D4	H1	H2	H3	L1	L2	L3	L4
DARQ-K-A1- ... 20	52	42	30	50	35	6,5	5,5	45	5,5	2,5	93	82	78	52

Abmessungen

Download CAD-Daten → www.festo.com



1 Schraube DIN 933 M5x8

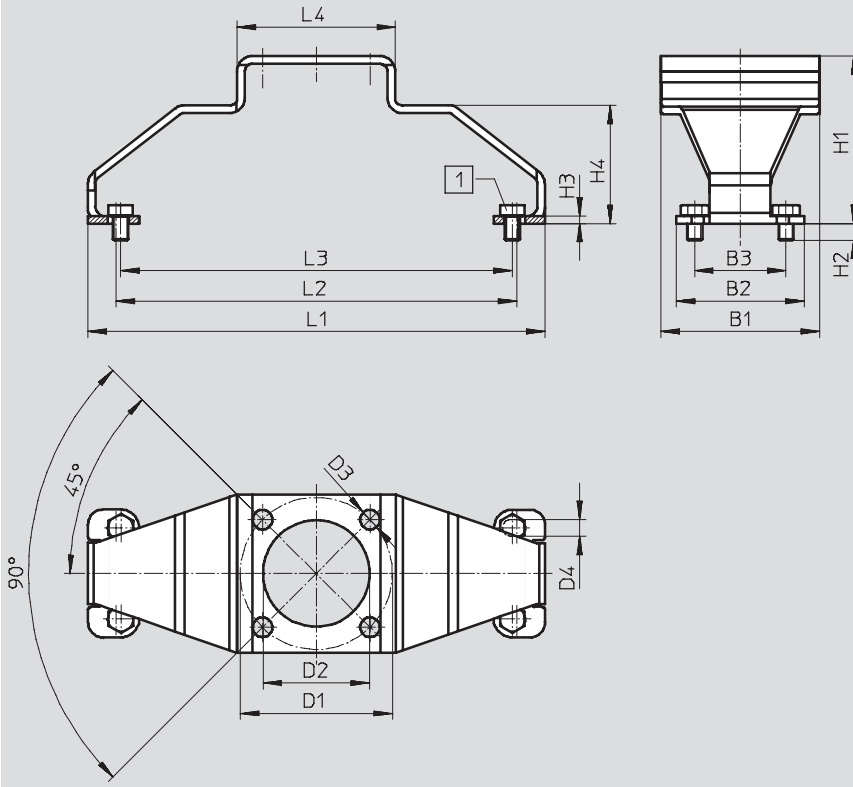
	B1	B2	B3	D1	D2	D3	D4	H1	H2	H3	L1	L2	L3	L4
DARQ-K-A1- ... 20	52	42	30	50	35	6,5	5,5	55	5,5	2,5	100	81,5	78,5	52

Endtasteranbauten SRBF

Datenblatt

Abmessungen

Download CAD-Daten → www.festo.com



1 Schraube DIN 933 M5x8

	B1	B2	B3	D1	D2	D3	D4	H1	H2	H3	H4	L1	L2	L3	L4
DARQ-K-A2- ... 30	52	42	30	50	35	6,5	5,5	55	5,5	2,5	38,5	150,3	131,7	128,7	52
DARQ-K-A2- ... 50	52	42	30	50	35	6,5	5,5	75	5,5	2,5	58,5	150	131,5	128,5	52

Bestellangaben

	Kurzbeschreibung	Werkstoffe	KBK ¹⁾	Gewicht [g]	Teile-Nr.	Typ
	Montagebrücke, Einbaulage beliebig	Montagebrücke, hochlegierter Stahl Schrauben, hochlegierter Stahl, rostfrei LABS-haltige Stoffe enthalten RoHS konform	1	125	1162556	DARQ-K-A1-F05-20-R1
			1	150	1162558	DARQ-K-A1-F05-30-R1
			1	180	1162559	DARQ-K-A2-F05-30-R1
			1	195	1162560	DARQ-K-A2-F05-50-R1

1) Korrosionsbeständigkeitsklasse 1 nach Festo Norm 940 070

Bauteile mit geringer Korrosionsbeanspruchung. Transport- und Lagerschutz. Teile ohne vorrangig dekorative Anforderung an die Oberfläche z. B. im nicht sichtbaren Innenbereich oder hinter Abdeckungen