

Gabellichtschranken SOOF

Lieferübersicht

FESTO



- Sender und Empfänger in einem gemeinsamen, kompakten Gehäuse
- Gabelweite 30 ... 120 mm
- Minimal erfassbarer Objektdurchmesser 0,3 mm
- Maximale Schaltfrequenz 4 000 Hz
- 2 Gehäuseausführungen: Metall oder Polycarbonat
- Minimaler Einbauaufwand

Ausführliche Produktinformationen
 → www.festo.com/catalogue/soof

Lieferübersicht							
Messverfahren	Typ	Gabelweite [mm]	Min. Objektdurchmesser [mm]	Max. Ausgangsstrom [mA]	Max. Schaltfrequenz [Hz]	Schaltausgang	Einstellmöglichkeiten
Metall							
Gabellichtschranke	SOOF-M-...-C30	30	0,5	200	4 000	PNP	Potentiometer
						NPN	
	SOOF-M-...-C50	50	0,5	200	4 000	PNP	
						NPN	
	SOOF-M-...-C80	80	0,5	200	4 000	PNP	
						NPN	
	SOOF-M-...-C120	120	2,0	200	2 000	PNP	
						NPN	
Polymer							
Gabellichtschranke	SOOF-P-...-C30	30	0,5	100	2 000	PNP	Teach-In
						NPN	
	SOOF-P-...-C50	50	0,3	100	2 000	PNP	
						NPN	
	SOOF-P-...-C80	80	0,5	100	2 000	PNP	
						NPN	
	SOOF-P-...-C120	120	0,4	100	2 000	PNP	
						NPN	

Gabellichtschranken SOOF

Typenschlüssel

SOOF - M - FL - S M - C30 - P

Typ

SOOF	Optoelektronischer Sensor
------	---------------------------

Ausführung

M	Metall
P	Polymer

Funktion

FL	Gabellichtschranke
----	--------------------

Schaltfunktion

S	Schließer / Öffner umschaltbar
---	--------------------------------

Einstellmöglichkeit

M	Potentiometer
T	Teach-In

Gabelweite

C30	30 mm
C50	50 mm
C80	80 mm
C120	120 mm

Schaltausgang

P	PNP
N	NPN

Gabellichtschranken SOOF

Datenblatt

FESTO

Allgemeine Technische Daten									
Ausführung	Metall					Polymer			
Gabelweite [mm]	30	50	80	120		30	50	80	120
Messverfahren	Gabellichtschranke					Gabellichtschranke			
Baugröße [mm]	Gabel 30x35	Gabel 50x55	Gabel 80x55	Gabel 120x60		Gabel 30x35	Gabel 50x55	Gabel 80x55	Gabel 120x60
Minimaler Objektdurchmesser [mm]	0,5	0,5	0,5	2,0		0,5	0,3	0,5	0,4
Wiederholgenauigkeit [mm]	0,02	0,04	0,06	0,06		0,03			
Hysterese [mm]	≤ 0,25					≤ 0,25			
Lichtart	rot					rot			
Einstellmöglichkeiten	Potentiometer					Teach-In			
Schaltzustandsanzeige	LED gelb					LED gelb			
Betriebsbereitschaftsanzeige	–					LED grün			
Produktgewicht [g]	75	110	130	260		20	30	35	40

Elektrische Daten									
Ausführung	Metall					Polymer			
Gabelweite [mm]	30	50	80	120		30	50	80	120
Max. Schaltfrequenz [Hz]	4 000	4 000	4 000	2 000		2 000			
Betriebsspannungsbereich [V DC]	10 ... 35					10 ... 30			
Restwelligkeit [%]	±5					10			
Max. Ausgangsstrom [mA]	200					100			
Leerlaufstrom [mA]	30	32,5	30	45		30			
Elektrischer Anschluss	Stecker M8x1, 3-polig					Stecker M8x1, 3-polig			
Schaltelementfunktion	umschaltbar					umschaltbar			
Kurzschlussfestigkeit	taktend					taktend			
Verpolungsschutz	für Betriebsspannungsanschlüsse					für Betriebsspannungsanschlüsse			
Stoßspannungsfestigkeit [kV]	0,8					0,8			
Isolationsspannung [V]	50					50			
Schutzart	IP67					IP67			

Betriebs- und Umweltbedingungen	
Umgebungstemperatur [°C]	–10 ... +60
Verschmutzungsgrad	3
CE-Zeichen (siehe Konformitätserklärung)	nach EU-EMV-Richtlinie
Zulassung	c UL us - Listed (OL) C-Tick

Werkstoffe		
Ausführung	Metall	Polymer
Gehäuse	Zink-Druckguss, lackiert	Polycarbonat
Werkstoff-Hinweis	Kupfer- und PTFE-frei	–
	LABS-haltige Stoffe enthalten	–
	RoHS konform	RoHS konform

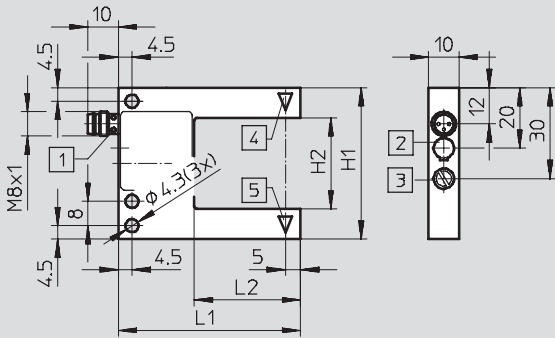
Gabellichtschranken SOOF

Datenblatt

Abmessungen – Metall

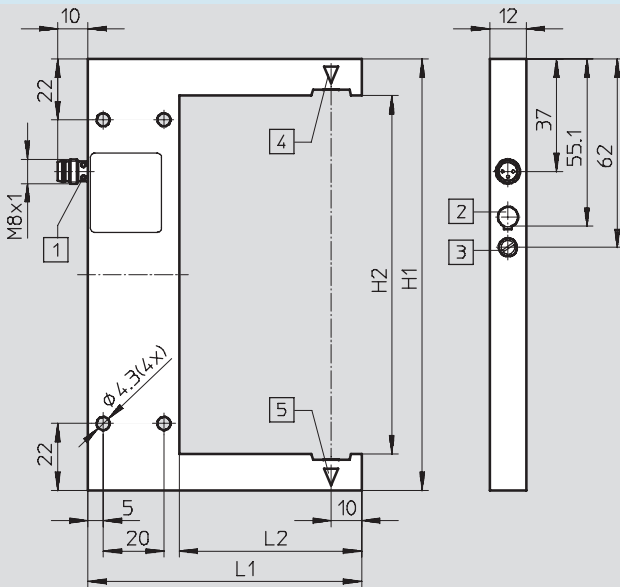
Download CAD-Daten → www.festo.com

Gabelweite 30 ... 80



- 1 Schaltzustandsanzeige, LED gelb
- 2 NO/NC umschaltbar
- 3 Potentiometer
- 4 Sender
- 5 Empfänger

Gabelweite 120



- 1 Schaltzustandsanzeige, LED gelb
- 2 NO/NC umschaltbar
- 3 Potentiometer
- 4 Sender
- 5 Empfänger

Gabelweite	H1	L1	L2
H2			
30	50	60	35
50	70	80	55
80	90	80	55
120	144	90	60

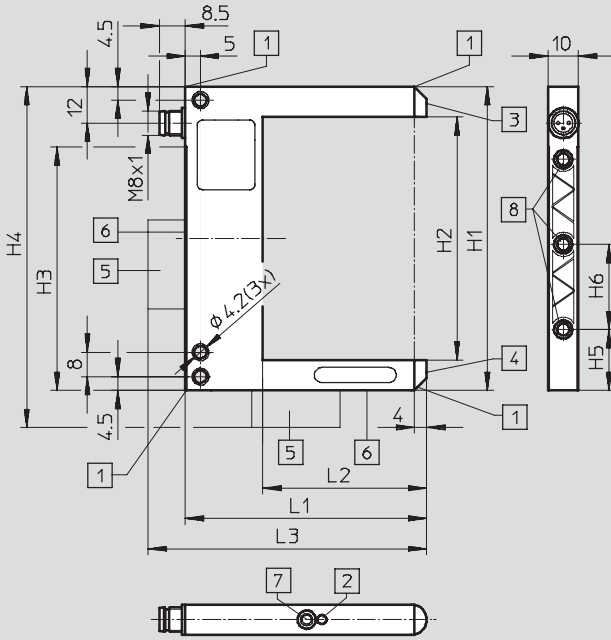
Gabellichtschranken SOOF

Datenblatt

FESTO

Abmessungen – Polymer

Download CAD-Daten → www.festo.com



- 1 Schaltzustandsanzeige, LED gelb
- 2 Betriebsbereitschaftsanzeige, LED grün
- 3 Empfänger
- 4 Sender
- 5 Befestigung SAMH, muss als Zubehör separat bestellt werden → 6
- 6 Schwalbenschwanz für Befestigung SAMH
- 7 Teach-In Taste
- 8 Gewindeinsatz M4, max. Einschraubtiefe 6 mm

Gabelweite H2	H1	H3	H4 ¹⁾	H5	H6	L1	L2	L3 ¹⁾
30	50	30	62,2	20	–	59,5	34	71,7
50	70	50	82,2	20	28	79,5	54	91,7
80	100	80	112,2	20	2x28	79,5	54	91,7
120	140	120	152,2	20	3x28	79,5	54	91,7

1) Mit Befestigung SAMH.

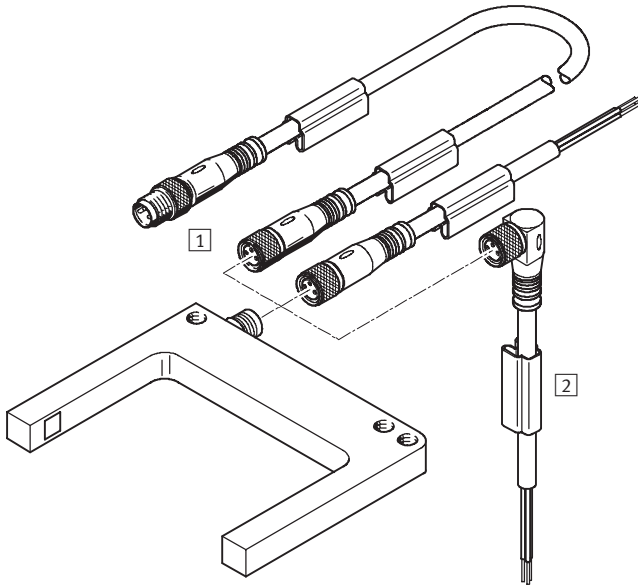
Bestellangaben

Ausführung	Gabelweite [mm]	Schaltausgang	Teile-Nr.	Typ
Metall				
	30	PNP	553 553	SOOF-M-FL-SM-C30-P
		NPN	553 554	SOOF-M-FL-SM-C30-N
	50	PNP	553 555	SOOF-M-FL-SM-C50-P
		NPN	553 556	SOOF-M-FL-SM-C50-N
	80	PNP	553 557	SOOF-M-FL-SM-C80-P
		NPN	553 558	SOOF-M-FL-SM-C80-N
120	PNP	553 559	SOOF-M-FL-SM-C120-P	
	NPN	553 560	SOOF-M-FL-SM-C120-N	
Polymer				
	30	PNP	553 561	SOOF-P-FL-ST-C30-P
		NPN	553 562	SOOF-P-FL-ST-C30-N
	50	PNP	553 563	SOOF-P-FL-ST-C50-P
		NPN	553 564	SOOF-P-FL-ST-C50-N
	80	PNP	553 565	SOOF-P-FL-ST-C80-P
		NPN	553 566	SOOF-P-FL-ST-C80-N
	120	PNP	553 567	SOOF-P-FL-ST-C120-P
		NPN	553 568	SOOF-P-FL-ST-C120-N

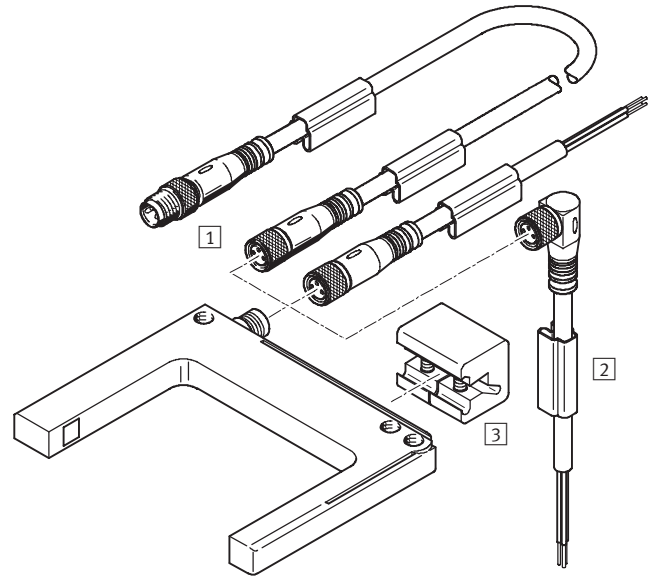
Gabellichtschranken SOOF

Peripherieübersicht, Zubehör

Metall







Polymer





Zubehör	→ Seite/ Internet
1 Verbindungsleitung M8x1 NEBU	6
2 Schilderhalter (im Lieferumfang NEBU enthalten)	-

Zubehör	→ Seite/ Internet
3 Befestigung SAMH	6
- Bezeichnungsschild ASLR-423	6

Bestellangaben – Verbindungsleitungen			Datenblätter → Internet: nebu	
	Elektrischer Anschluss links	Elektrischer Anschluss rechts	Kabellänge [m]	Teile-Nr. Typ
	Dose gerade, M8x1, 3-polig	Kabel, offenes Ende, 3-adrig	2,5	541 333 NEBU-M8G3-K-2.5-LE3
			5	541 334 NEBU-M8G3-K-5-LE3
	Dose gewinkelt, M8x1, 3-polig	Kabel, offenes Ende, 3-adrig	2,5	541 338 NEBU-M8W3-K-2.5-LE3
			5	541 341 NEBU-M8W3-K-5-LE3
	Dose gerade, M8x1, 3-polig	Stecker gerade, M8x1, 3-polig	0,5	541 346 NEBU-M8G3-K-0.5-M8G3
			1	541 347 NEBU-M8G3-K-1-M8G3
			2,5	541 348 NEBU-M8G3-K-2.5-M8G3
			5	541 349 NEBU-M8G3-K-5-M8G3

 Hinweis
 Weitere Verbindungsleitungen über Produktbaukasten NEBU
 → Internet: nebu.

Bestellangaben – Befestigung	
Teile-Nr.	Typ
 553 569	SAMH-G3-Q

Bestellangaben – Bezeichnungsschilder	
Teile-Nr.	Typ
 541 598	ASLR-423